

**B 400**

**DA**

**BRUGSANVISNING**  
LUFTBEFUGTER



## Indholdsfortegnelse

Henvisninger vedrørende brug af denne vejledning .....	2
Sikkerhed .....	2
Oplysninger om enheden .....	4
Transport og opbevaring .....	5
Montering og installation .....	6
Betjening .....	8
Tilbehør, som kan bestilles .....	9
Fejl og driftsforstyrrelser .....	9
Vedligeholdelse .....	10
Teknisk bilag .....	15
Bortskaffelse .....	15

## Henvisninger vedrørende brug af denne vejledning

### Symboler



#### Advarsel mod elektrisk spænding

Dette symbol henviser til en fare for personers liv og sundhed på grund af elektrisk spænding.



#### Advarsel

Signalordet betegner en fare med middelsvær risikograd, som, hvis den ikke forhindres, kan føre til døden eller alvorlige kvæstelser.



#### Forsigtig

Signalordet betegner en fare med lav risikograd, som, hvis den ikke forhindres, kan føre til ringe eller moderate kvæstelser.

#### Bemærk

Signalordet henviser til vigtige oplysninger (f.eks. skader på materialer), men ikke til farer.



#### Info

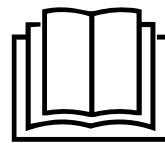
Anvisninger med dette symbol hjælper dig til at udføre dine opgaver hurtigt og sikkert.



#### Følg brugervejledningen

Anvisninger med dette symbol henviser til, at vejledningen skal overholdes.

Den aktuelle version af denne vejledning og EU-overensstemmelseserklæringen kan hentes under følgende link:



B 400



<https://hub.trotec.com/?id=42098>

## Sikkerhed

Læs denne vejledning omhyggeligt igennem før ibrugtagning/anvendelse af enheden, og opbevar altid vejledningen i umiddelbar nærhed af opstillingsstedet eller på enheden.



#### Advarsel

Læs alle sikkerhedsadvarsler og anvisninger.

Manglende overholdelse af advarsler og anvisninger kan resultere i elektrisk stød, brand og/eller alvorlige personskader.

**Gem alle sikkerhedsadvarsler og anvisninger til fremtidig brug.**

Dette værktøj kan anvendes af børn på 8 år og derover og personer med nedsatte fysiske, sensoriske eller mentale evner eller manglende erfaring og viden, hvis de er under opsyn eller er blevet instrueret i brugen og farerne, som er forbundet hermed.

Børn må ikke lege med apparatet. Rengøring og brugervedligeholdelse må ikke udføres af børn, der ikke er under opsyn.

- Apparatet må ikke bruges eller opstilles i eksplosionsfarlige rum eller områder.
- Anvend ikke enheden i en aggressiv atmosfære.
- Opstil apparatet på stabilt og bæredygtigt underlag.
- Udsæt ikke apparatet for direkte vandstråler.
- Apparatet må kun fyldes med rent drikkevand.
- Tildæk ikke apparatet under drift!
- Sæt dig ikke på enheden.
- Apparatet er ikke legetøj. Hold børn og dyr på afstand.
- Hold af og til øje med apparatet under drift.
- Sørg for, at alle el-ledninger, der befinder sig uden for enheden, er beskyttet mod beskadigelser (f.eks. fra dyr). Brug aldrig enheden, hvis der er skader på elledninger eller på stikkontakten!

- Nettilslutningen skal være i overensstemmelse med angivelserne i Teknisk bilag.
- Sæt strømstikket i en stikkontakt, der er korrekt sikret.
- Kontrollér, om apparatet er slukket og om alle monterings- og opstillingsanvisninger er overholdt, før du sætter netkablet i en korrekt jordforbundet stikkontakt.
- Tag hensyn til enhedens tilslutningseffekt, ledningslængden og anvendelsesformålet, når du vælger forlængerledning til netkablet. Rul forlængerledningen helt ud. Undgå elektrisk overbelastning.
- Anvend aldrig apparatet, hvis der konstateres skader på el-stikket eller el-ledningerne.  
Hvis apparatets tilslutningsledning bliver beskadiget, skal den udskiftes hos producenten eller dennes serviceafdeling eller af en lignende kvalificeret person for at undgå skader.  
Defekte el-ledninger udgør en alvorlig fare for sundheden!
- Ledningen til apparatet skal altid trækkes ud af strømstikket (tag fat omkring netstikket), inden påbegyndelse af vedligeholdelse, pleje og reparationer på apparatet.
- Sluk for apparatet, og tag netkablet ud af el-stikkontakten, når du ikke skal bruge apparatet.
- Overhold ved opstilling af apparatet minimumsafstandene til vægge og genstande såvel som opbevarings- og driftsbetingelserne i henhold til det Tekniske bilag.
- Sørg for, at luftindgange og luftudgange er fri.
- Sørg for, at ind sugningssiden altid er fri for snavs og løse genstande.
- Stik aldrig genstande eller lemmer ind i apparatet.
- Fjern ikke sikkerhedsmærker, mærkater eller etiketter fra instrumentet. Hold alle sikkerhedsmærker, mærkater og etiketter i læsbar stand.
- Anvend ikke apparatet med tom vandbeholder.
- Transportér kun apparatet oprejst og med tomt vandbeholder.
- Tøm og rengør vandbeholderen inden opbevaring eller transport. Vandet må ikke drikkes. Sundhedsfare!
- Der må ikke være noget vand i vandbeholderen, når apparatet ikke anvendes.
- Sørg for, at genstande i nærheden af apparatet ikke bliver fugtige eller våde. Hvis der forekommer fugt, skal udledningen reduceres. Sæt apparatet på et lavt trin. Hvis udledningen ikke kan reduceres, må apparatet kun anvendes periodisk. Sluk evt. apparatet helt kortvarigt. Sørg for, at opsugende materialer som fx væg-til-væg-tæpper, forhæng, gardiner eller duge ikke bliver fugtige.
- Vær opmærksom på, at en høj luftfugtighed kan fremme væksten af biologiske organismer i omgivelserne.
- Sørg for, at vandet i vandbeholderen udskiftes hver 3. dag. Ellers kan der opstå mikroorganismer i vandbeholderen, som kommer ud i luften eller vandet og udgør en sundhedsrisiko.
- Anvend udelukkende originale reservedele, da du ellers ikke er garanteret en funktionel og sikker drift.
- Sluk for apparatet, og tag netkablet ud af stikkontakten, inden apparatet rengøres eller vandbeholderen fyldes med vand.

### Tilsigtet brug

Brug kun apparatet som mobil luftbefugter til befugtning og filtrering af rumluft, og overhold de tekniske data.

Til tilsigtet brug hører befugtning af rumluften i:

- Museer
- Boliger
- Lagre og arkiver
- Biblioteker
- Telefoncentraler og computerrum

En anden anvendelse end den tilsigtede anvendelse, betragtes som forkert anvendelse.

### Forkert anvendelse, der med rimelighed kan forudses

- Opstil ikke apparatet på våde eller oversvømmede underlag.
- Læg ikke genstande, som f.eks. tøj, på enheden.
- Anvend ikke apparatet udendørs.
- Dyp aldrig apparatet i vand.
- Foretag ikke uautoriserede konstruktionsmæssige ændringer samt til- eller ombygninger af apparatet.

### Personalets kvalifikationer

Personer, der anvender dette apparat, skal:



- være sig de farer bevidst, der opstår ved arbejde med el-apparater i fugtige miljøer.
- have læst og forstået vejledningen, især kapitlet "Sikkerhed".

## Sikkerhedsmærker og skilte på apparatet

### Bemærk

Fjern ikke sikkerhedsmærker, mærkater eller etiketter fra apparatet. Hold alle sikkerhedsmærker, mærkater og etiketter i læsbar stand.

Følgende sikkerhedsmærker og skilte er placeret på apparatet:

Symboler	Betydning
	<p>Symbolet på apparatet henviser til, at filtret skal kontrolleres og evt. renses før hver brug. Udskift filtret, hvis det er defekt.</p> <p>Sæt aldrig et vådt filter i apparatet. Vent, indtil filtret er tørt.</p>
	<p>Symbolet på apparatet henviser til, at vandbeholderen skal rengøres hver 3. dag. Udskift vandet i vandbeholderen hver 3. dag.</p> <p>Adskil apparatet fra elnettet, inden du renser vandbeholderen.</p>

## Resterende farer



### Advarsel mod elektrisk spænding

Arbejde på elektriske komponenter må kun udføres af en autoriseret elektriker!



### Advarsel mod elektrisk spænding

Fare for elektrisk stød!

Apparatet har ingen beskyttelse mod vand.

Der er fare for elektrisk stød!

Brug aldrig apparatet i områder, hvor dryppende, stænkende eller rindende vand kan trænge ind i apparatet, og dyb det aldrig i vand!



### Advarsel mod elektrisk spænding

Fare for elektrisk stød!

Hvis apparatet kommer i berøring med vand ved bestemte steder (fx betjeningsdel, elektriske komponenter), er der risiko for elektrisk stød!



### Advarsel mod elektrisk spænding

Tag stikket ud af stikkontakten, inden arbejde på apparatet påbegyndes!

Berør ikke strømstikket med våde eller fugtige hænder. Træk ledningen ud af stikkontakten ved at tage fat i stikket – ikke i ledningen.



### Advarsel

Der kan udgå farer fra denne varmekanon, hvis den anvendes fagligt ukorrekt eller utilsigtet af personer, der ikke er blevet instrueret i brugen! Overhold personalekvalifikationerne!



### Advarsel

Instrumentet er ikke legetøj og skal opbevares utilgængeligt for børn!



### Advarsel

Fare for kvælning!

Lad ikke emballagematerialet ligge og flyde. Det kan blive et farligt legetøj for børn.



### Forsigtig

Hvis apparatet bliver væltet, vil der løbe vand ud fra den nederste del.

Adskil apparatet fra elnettet for at forebygge, at apparatet bliver beskadiget, fordi pumpen løber tør.

### Bemærk

Anvend ikke apparatet uden isatte fordampningsmåtter.

Uden fordampningsmåtterne bliver apparatets indre stærkt tilsmudset, derved kan ydeevnen blive reduceret og apparatet blive beskadiget.

## Forholdsregler i nødstilfælde

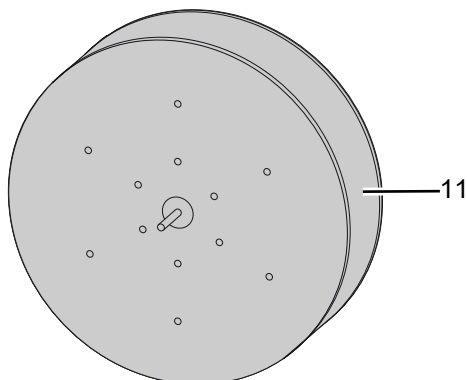
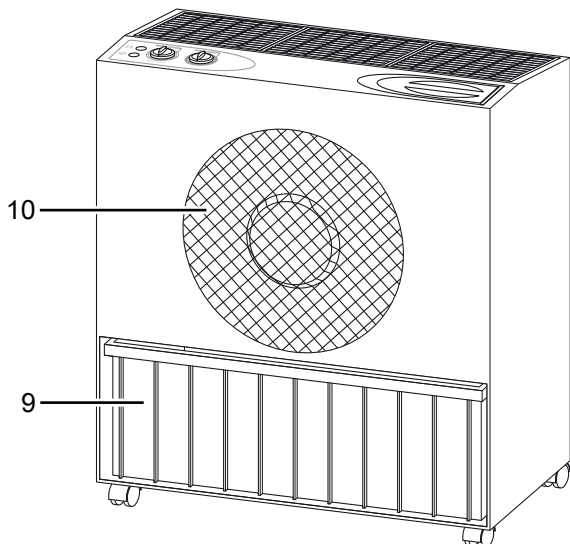
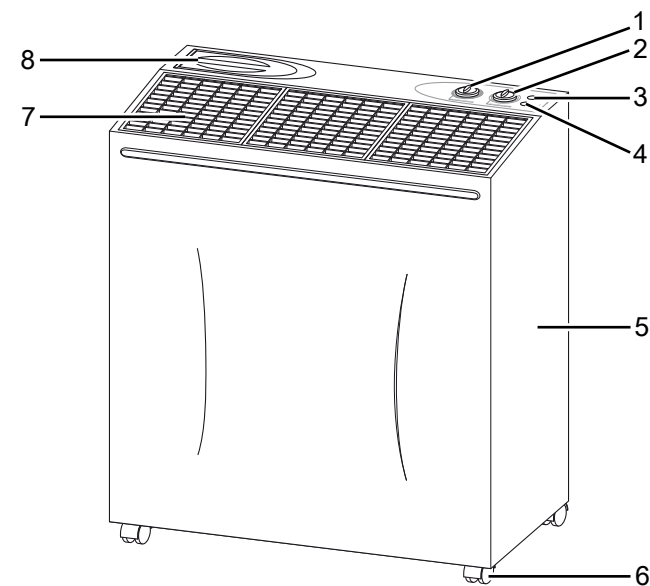
1. Sluk for apparatet.
2. Afbryd enhedens forbindelse til netttilslutningen: Træk ledningen ud af stikkontakten ved at tage fat i stikket – ikke i ledningen.
3. Tilslut ikke en defekt enhed til el-nettet igen.

## Oplysninger om enheden

### Beskrivelse af enheden

Ved hjælp af luftbefugteren B 400 kan luftfugtigheden i indendørs lokaler reguleres til den for kunst- og indretningsobjekter eller el-apparater optimale værdi. Det gøres ved at fylde vandbeholderen (9) med vand via vandpåfyldningstragten (8). Fordampningsmåtter (11) inde i apparatet rengør luften, filtrerer vandet og understøtter fordampningen af fugten. Ved hjælp af drejeregulatoren HYGROSTAT (1) indstiller man den ønskede luftfugtighed. Rotationen på fordampningsmåtterne (11) og på ventilatoren ved luftindgangen (10) tændes og slukkes automatisk af drejeregulatoren HYGROSTAT (1). Luftfugtigheden i lokalet holdes på den måde på det krævede niveau. Komfortzonen nås afhængig af rumtemperaturen og luftfugtighedsniveauet. Jo højere rumtemperaturen er, desto stærkere skal luftbefugtningen være. Ventilatoren (10) ved luftindgangen kan ved hjælp af drejeknappen FAN SPEED (2) køre på to hastighedstrin. På det højeste hastighedstrin nås den ønskede luftfugtighed hurtigere. Synker vandstanden i vandbeholderen (9) til under 2 cm, kobler svømmeren i vandbeholderen apparatet ud, og vandbeholderens røde kontrollampe (4) begynder at lyse.

## Billede af apparatet



Nr.	Betegnelse
1	Drejeregulator HYGROSTAT
2	Drejeknappen "FAN SPEED"
3	Driftskontrollampe
4	Vandbeholder-kontrollampe:
5	Hus
6	Transporthjul
7	På luftudgangen meder overgitre
8	Vandpåfyldningstragt
9	Vandbeholder
10	Luftindgang
11	Tromle med fordampningsmåtter

## Transport og opbevaring

### Bemærk

Hvis du opbevarer eller transporterer apparatet på ukorrekt vis, kan apparatet blive beskadiget. Overhold instruktionerne for transport og opbevaring af værktøjet.

### Transport

Enheden er udstyret med transporthjul, således at den er lettere at transportere.

Vær opmærksom på følgende henvisninger, **før** apparatet transporteres:

- Sluk for apparatet.
- Træk ledningen ud af stikkontakten ved at tage fat i stikket – ikke i ledningen.
- Tøm vandbeholderen.
- Træk ikke i el-ledningen.
- Rul kun apparatet på faste og ensartede overflader.

Vær opmærksom på følgende henvisninger **efter** enhver transport af apparatet:

- Stil apparatet oprejst efter transporten.

### Opbevaring

Vær opmærksom på følgende henvisninger **før** enhver opbevaring:

- Træk ledningen ud af stikkontakten ved at tage fat i stikket – ikke i ledningen.
- Tøm vandbeholderen.
- Tør alle apparatets dele med en klud.
- Rengør instrumentet, som beskrevet i kapitlet Vedligeholdelse.

Når du ikke anvender apparatet, skal du overholde følgende betingelser:

- Opbevar apparatet tørt og beskyttet mod frost og stærk varme.
- Monter apparatet i opret position på et sted, der er beskyttet mod støv og direkte sollys.
- Beskyt evt. apparatet mod indtrængende støv med en afdækning.
- Stil ikke andre apparater eller genstande på enheden, da den vil kunne tage skade.

## Montering og installation

### Medfølger ved levering

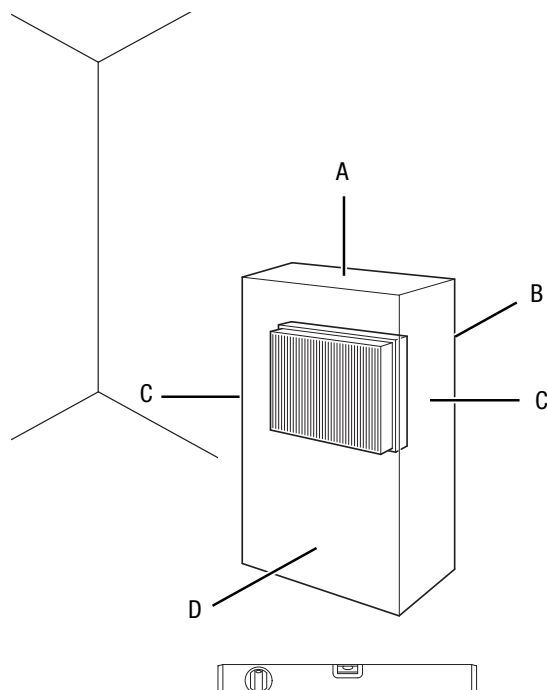
- 1 x apparat
- 3 x overgitter
- 1 x tromle med fordampningsmåtter
- 1 x vandbeholder
- 2 x afstandsholder
- 1 x betjeningsvejledning

### Udpakning af apparatet

1. Åbn kassen og tag apparatet ud.
2. Fjern emballagen fuldstændigt fra apparatet.
3. Rul netkablet helt ud. Kontrollér, at netkablet ikke er beskadiget; sørg for ikke at beskadige det, når det rulles op.
4. Tag styroporkilen ud af apparatet ved at trække den op og ud.

### Ibrugtagning

Overhold minimumafstandene til vægge og genstande ved opstilling af enheden, som beskrevet i kapitlet Teknisk bilag.



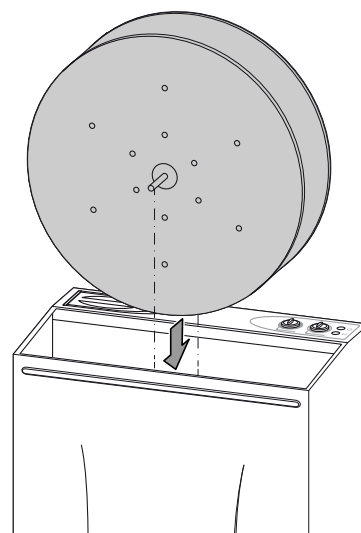
- Kontrollér netkablets tilstand, før du tager apparatet i brug igen. Kontakt kundeservice, hvis du ikke er sikker på, at det er i orden.
- Opstil apparatet på stabilt og bæredygtigt underlag.
- Undgå snublefælder ved udlægning af netkablet eller andre elkabler, især ved opstilling af apparatet midt i rummet. Anvend kabelbroer.
- Sørg for, at forlængerledninger er rullet helt ud.
- Placer så vidt muligt apparatet midt i rummet af hensyn til et optimalt resultat. En varmekilde i nærheden af apparatet fremmer dets ydelse.
- Opstil ikke luftbefugteren ved siden af møbler, malerier og andre apparater, der kan blive beskadiget af luftfugtigheden.
- Sørg for, at gardiner eller andre genstande ikke blokerer luftens strømning.

Vær opmærksom på følgende henvisninger, inden du tager apparatet i brug, efter det har været ude af drift eller er blevet opbevaret i længere tid:

- Rengør huset og vandbeholderen, inden apparatet tages i brug igen (se kapitlet Vedligeholdelse).

### Isætning af tromle

1. Sæt tromlen med fordampningsmåtterne ind i apparatet.



### Bemærk

Kontrollér, at drevets tandhjul griber ind i tromlens fortanding.

Ellers kan apparatet og tromlen blive beskadiget.



## Sådan fyldes vandbeholderen

Vandbeholderen bør fyldes inden brug, eller når vandbeholder-kontrollampen (4) lyser.



### Advarsel mod elektrisk spænding

Tag stikket ud af stikkontakten, inden arbejde på apparatet påbegyndes!  
Berør ikke strømstikket med våde eller fugtige hænder.  
Træk ledningen ud af stikkontakten ved at tage fat i stikket – ikke i ledningen.

### Bemærk

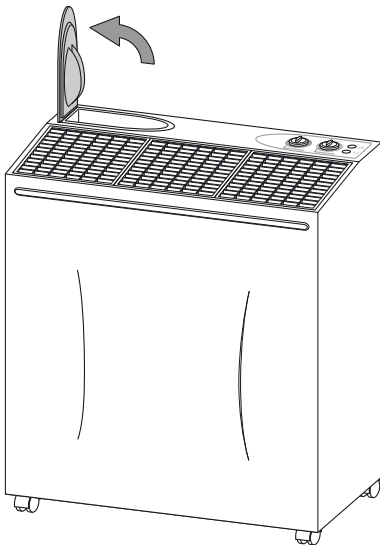
Apparatet må kun fyldes med frisk drikkevand.  
Vandtemperaturen må maks. være 40 °C.  
Duftolie og andre tilsætninger kan beskadige plasten og fordampningsmåtterne.  
Kontrollér ved fyldning af vandbeholderen, at der ikke kommer vand på apparatets styring eller indervægge.



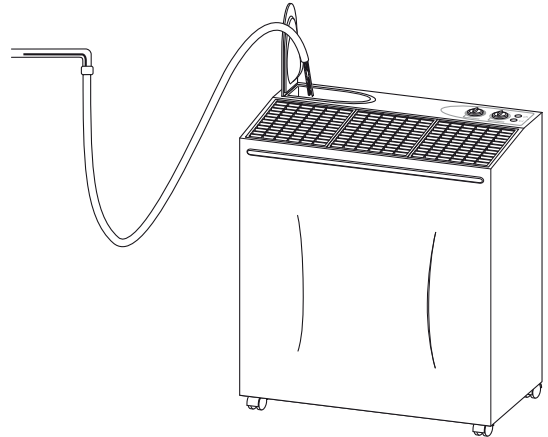
### Info

Skift vandet hver 3. dag for at forhindre bakteriedannelse.

1. Adskil apparatet fra elnettet, inden du påfylder det.
2. Åbn vandpåfyldningstragten (8).



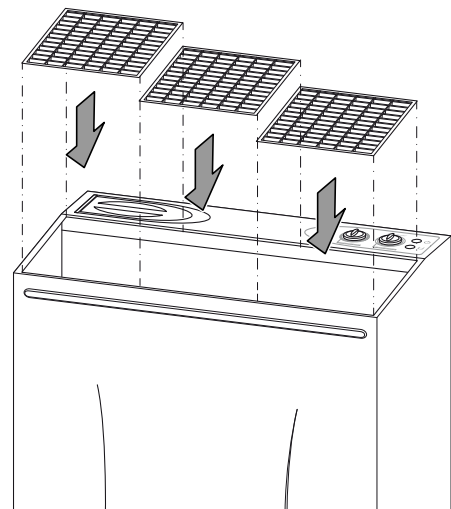
3. Der må kun fyldes frisk drikkevand i vandbeholderen. (9).  
⇒ Afslut fyldningen 2 cm under vandstandsmærket i vandbeholderen.



4. Luk klappen til vandpåfyldningstragten (8).
5. Kontrollér, at svømmeren i vandbeholderen ikke er i klemme og kan svømme frit.
6. Sørg for, at apparatet ikke er fugtigt eller vådt udvendigt. Ellers skal du tørre apparatet af.

### Isætning af overgitteret

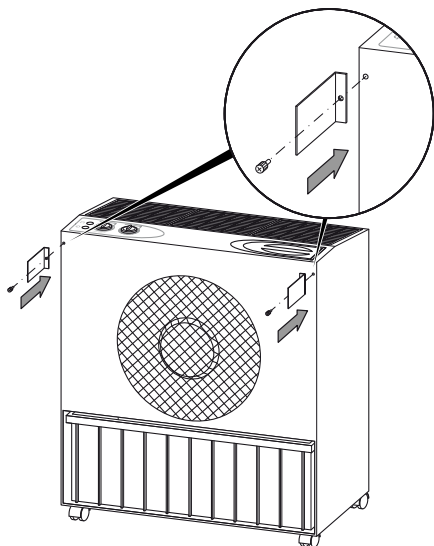
1. Sæt overgitteret ind af hensyn til sikkerheden og en individuel luftudgang.



### Montering af afstandsholder

Afstandsholderne sikrer en minimumafstand på 10 cm til væggen. Denne afstand skal mindst overholdes for at sikre luftbefugterens funktion. Hvis du vil have en optimal funktion, skal du holde en afstand på mindst 30 cm.

1. Skru afstandsholderen på apparatet.



### Tilslutning af netkabel

- Sæt strømstikket i en stikkontakt, der er korrekt sikret.

### Betjening



#### Advarsel mod elektrisk spænding

Fare for elektrisk stød!  
 Apparatet har ingen beskyttelse mod vand.  
 Der er fare for elektrisk stød!  
 Brug aldrig apparatet i områder, hvor dryppende, stænkende eller rindende vand kan trænge ind i apparatet, og dyb det aldrig i vand!



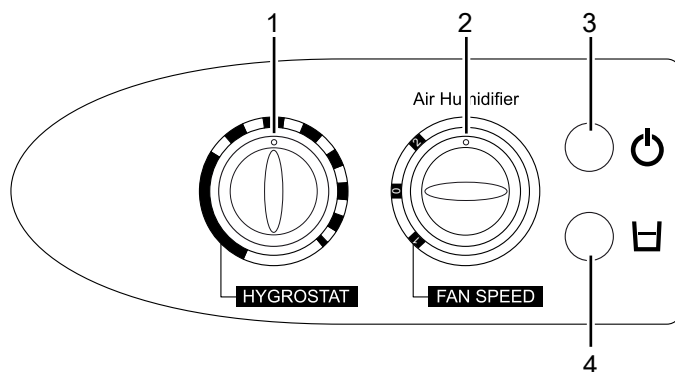
#### Advarsel mod elektrisk spænding

Fare for elektrisk stød!  
 Hvis apparatet kommer i berøring med vand ved bestemte steder (fx betjeningsdel, elektriske komponenter), er der risiko for elektrisk stød!

#### Bemærk

Undgå åbne døre og vinduer.

### Betjeningselement



Nr.	Betegnelse	Beskrivelse
1	Drejeregulator HYGROSTAT	Indstilling af luftfugtighed
2	Drejeknappen "FAN SPEED"	Indstilling af ventilatorhastighed <b>1</b> Trin 1 = lav <b>2</b> Trin 2 = høj
3	Driftskontrollampe	Lyser under driften
4	Vandbeholder-kontrollampe	Lyser, når vandbeholderen er tom

### Sådan tændes apparatet

1. Forvis dig om, at vandbeholderen er fyldt med vand og sat korrekt i.
2. Sørg for, at apparatet ikke er fugtigt eller vådt udvendigt. Ellers skal du tørre apparatet af.
3. Sæt strømstikket i en stikkontakt, der er korrekt sikret. Undgå snublesteder. Anvend kabelbroer.
4. Stil drejekontakten FAN SPEED (2) på 1 eller 2.  
 ⇒ Driftskontrollampen (3) lyser grønt.



#### Info

Start så vidt muligt på trin 2 for hurtigere at opnå den ønskede luftfugtighed.  
 Indstil derefter på trin 1, så fugtighedsniveauet holdes med et lavt støjniveau.

### Regulering af luftbefugtning

Indstil den ønskede luftfugtighed ved hjælp af drejeregulatoren HYGROSTAT (1).

- Apparatet slukkes, når du drejer drejeregulatoren HYGROSTAT (1) helt om imod urets retning.
- Apparatet befugter kontinuerligt, når du drejer drejeregulatoren HYGROSTAT (1) helt om i urets retning.



## Efter afsluttet anvendelse



### Advarsel mod elektrisk spænding

Berør ikke strømstikket med våde eller fugtige hænder.

- Sluk apparatet.
- Træk ledningen ud af stikkontakten ved at tage fat i stikket – ikke i ledningen.
- Tøm vandbeholderen.
- Tør alle apparatets dele med en klud.
- Rengør instrumentet, som beskrevet i kapitlet Vedligeholdelse.
- Opbevar apparatet som beskrevet i kapitlet Transport og opbevaring.

## Tilbehør, som kan bestilles



### Advarsel

Brug kun tilbehør og ekstraudstyr, som er anført i denne vejledning.

Brug af andet tilbehør end det, som er anbefalet i vejledningen, kan medføre personskaade.

Betegnelse	Varenummer
B 400 filter aflang	6.100.004.020
B 400 Luftbefugter filterplade	6.100.004.040
B 400 automatiske vandtilførsel	6.100.004.028

## Fejl og driftsforstyrrelser

Enheden er kontrolleret flere gange i løbet af produktionen for fejlfri funktion. Hvis der alligevel opstår funktionsfejl, skal du kontrollere enheden ud fra følgende liste.

### Apparatet kan ikke tændes:

- Kontrollér nettilslutningen
- Kontrollér netkablet og netstikket for beskadigelser.
- Kontroller netsikringen i bygningen.
- Kontrollér, om kontrollampen til vandbeholderen lyser. Vandbeholderen er evt. tom og skal fyldes efter.
- Kontrollér indstillingen af den ønskede rumluftfugtighed. Hvis denne er under den aktuelle luftfugtighed, starter apparatet ikke.
- Kontrollér indstillingen på hygrostatens drejeregulator. Drejeregulatoren må ikke drejes for langt til venstre, da apparatet så slukkes. Driftskontrollampen skal lyse grønt.

### Apparatet arbejder, men der sker ingen luftbefugning:

- Kontrollér, at fordampningsmåtterne og tromlen sidder korrekt.
- Kontrollér, at ventilatoren fungerer korrekt og for usædvanlige vibrationer og støj. Fjern udvendigt snavs.
- Kontroller svømmeren i kondensvandbeholderen. Svømmeren skal kunne bevæge sig.
- Kontrollér lokalets temperatur.
- Kontrollér fordampningsmåtterne for tilsmudsninger. Rengør eller udskift fordampningsmåtterne efter behov.

### Der løber vand ud:

- Kontroller, om apparatet står opret og er opstillet stabilt.
- Kontroller vandstanden i vandbeholderen. Vandstanden er evt. for høj, og vandet løber fra via overløbet.
- Kontrollér apparatet for utætheder.

### Apparatet udsender en ubehagelig lugt:

- Apparatet er nyt. Åbn vandbeholderen og skyl den igennem. Lad vandbeholderen stå åben og lufte ud i et par timer.
- Kontroller vandbeholderen. Der befinder sig eventuelt gammelt eller snavset vand i vandbeholderen. Skyld vandbeholderen og fyld frisk drikkevand i.

### Apparatet bliver meget varmt, støjer og ydelsen forringes:

- Kontrollér luftindgangene og luftgitteret for snavs. Fjern udvendigt snavs.
- Kontrollér apparatet indvendigt for snavs (se kapitlet Vedligeholdelse). Rengør i givet fald apparatet indvendigt vha. trykluft.

### Apparatet støjer eller vibrerer voldsomt:

- Kontroller, om apparatet står opret og er opstillet stabilt.

### Apparatet fungerer ikke fejlfrit efter udført kontrol:

Kontakt kundeservice. Send eventuelt værktøjet til reparation hos en autoriseret eltekniker eller hos Trotec

## Vedligeholdelse

## Vedligeholdelsesintervaller

Vedligeholdelses- og serviceinterval	Før hver ibrugtagning	Efter behov	Hver 3. dag	Mindst hver 2. uge	Mindst hver 4. uge	Mindst hver 6. måned	Mindst én gang om året
Fyldning af vandbeholderen			X				
Kontrollér indsugnings- og udblæsningsåbninger for snavs og fremmedlegemer, og rengør om nødvendigt	X				X		
Rengøring af huset og vandbeholderen		X					X
Visuel kontrol af apparatet indvendigt for snavs		X			X		
Kontrollér indsugningsgitre, overgitter og fordampningsmåtter for tilsmudsninger og fremmedlegemer, og rengør eller udskift dem om nødvendigt	X			X			
Udskiftning af fordampningsmåtter							X
Kontrollér for skader	X						
Kontrollér fastgørelsesbolte		X					X
Prøvedrift							X

## Vedligeholdelses- og serviceprotokol

Apparattype: .....

Apparatnummer: .....

Vedligeholdelses- og serviceinterval	1	2	3	4	5	6	7	8	9	10	11	12	13	14	15	16
Rengøring af vandbeholder																
Kontrollér indsugnings- og udblæsningsåbninger for snavs og fremmedlegemer, og rengør om nødvendigt																
Rengøring af huset og vandbeholderen																
Visuel kontrol af apparatet indvendigt for snavs																
Kontrollér indsugningsgitre, overgitter og fordampningsmåtter for tilsmudsninger og fremmedlegemer, og rengør eller udskift dem om nødvendigt																
Udskiftning af fordampningsmåtter																
Kontrollér for skader																
Kontrollér fastgørelsesbolte																
Prøvedrift																
Bemærkninger:																

1. Dato: .....	2. Dato: .....	3. Dato: .....	4. Dato: .....
Underskrift: .....	Underskrift: .....	Underskrift: .....	Underskrift: .....
5. Dato: .....	6. Dato: .....	7. Dato: .....	8. Dato: .....
Underskrift: .....	Underskrift: .....	Underskrift: .....	Underskrift: .....
9. Dato: .....	10. Dato: .....	11. Dato: .....	12. Dato: .....
Underskrift: .....	Underskrift: .....	Underskrift: .....	Underskrift: .....
13. Dato: .....	14. Dato: .....	15. Dato: .....	16. Dato: .....
Underskrift: .....	Underskrift: .....	Underskrift: .....	Underskrift: .....

## Aktiviteter før start på vedligeholdelse



### Advarsel mod elektrisk spænding

Berør ikke strømstikket med våde eller fugtige hænder.

- Sluk for apparatet.
- Træk ledningen ud af stikkontakten ved at tage fat i stikket – ikke i ledningen.



### Advarsel mod elektrisk spænding

**Opgaver, som kræver, at apparatet åbnes, må kun udføres af autoriserede fagfolk eller af Trotec.**

## Sikkerhedsmærker og skilte på apparatet

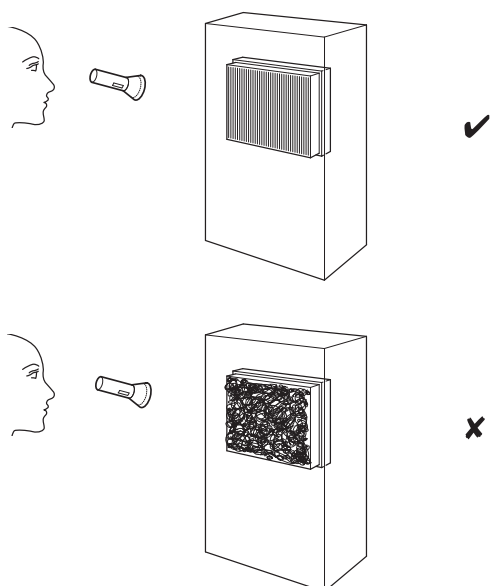
Kontroller jævnligt sikkerhedsmærkerne og skiltene på apparatet. Udskift ulæselige sikkerhedsmærker!

## Rengøring af huset

Rengør kabinettet med en blød, let fugtig, fnugfri klud. Sørg for, at der ikke kommer fugt ind i huset. Sørg for, at fugt ikke kan komme i kontakt med elektriske komponenter. Brug ikke aggressive rengøringsmidler som f.eks. rengøringspray, opløsningsmidler, alkoholholdige rengøringsmidler eller skuremidler til at fugte kluden.

## Visuel kontrol af apparatet indvendigt for snavs

1. Fjern overgitteret (se kapitlet Rengøring af vandbeholderen).
2. Lys med en lommelygte ind i apparatets åbning.
3. Kontrollér apparatet indvendigt for snavs.
4. Hvis du kan se et tykt lag støv, skal du rengøre apparatet indvendigt (se kapitlet Rengøring af apparatet indvendigt og af fordampningsmåtterne).
5. Sæt overgitteret på igen.

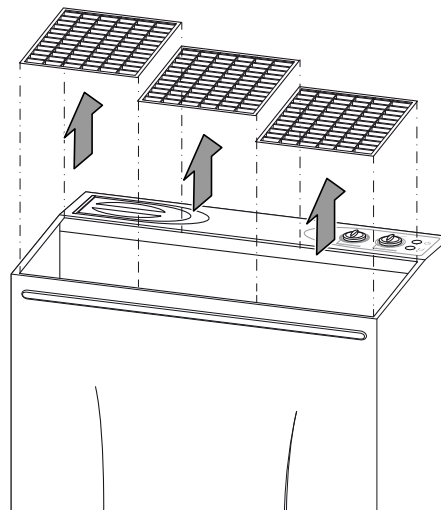


## Rengøring af vandbeholder

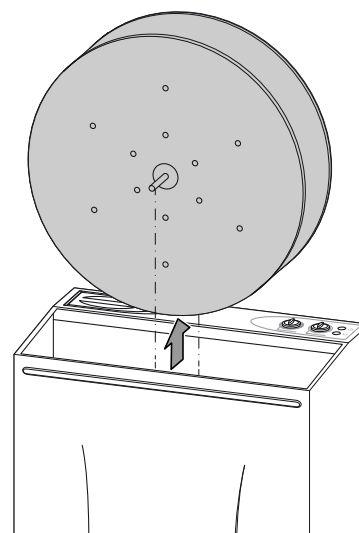
Vandbeholderen bør rengøres hver 3. dag ved aktiv brug. Anvend opvaskemiddel til rengøringen og afkalkningen. Vær opmærksom på producentens angivelser og fareangivelserne på afkalkningsmidlet.

Tøm og rengør vandbeholderen, inden apparatet tages ud af drift eller opbevares i længere tid samt før det tages i brug igen (fx når apparatet har været opmagasineret i flere måneder og er støvet).

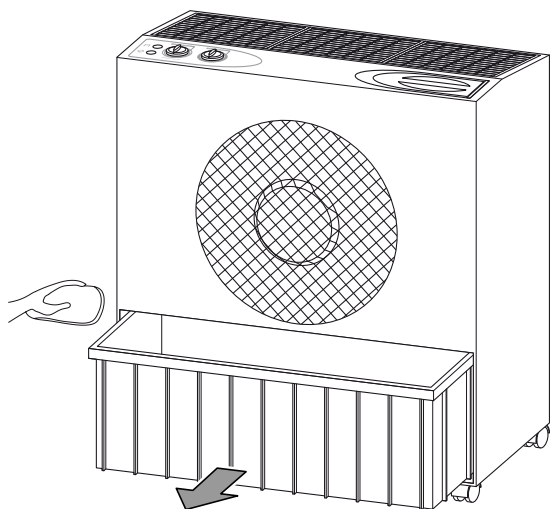
1. Fjern overgitteret ved luftudgangen.



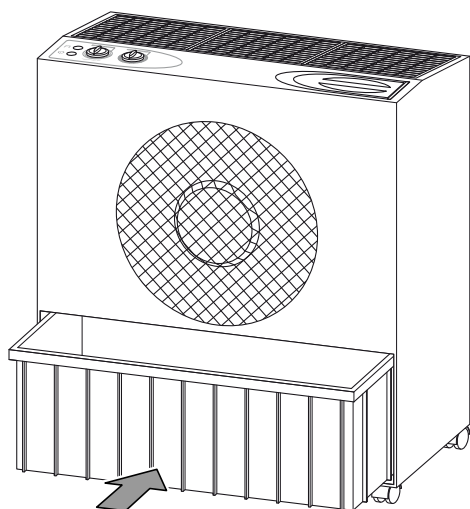
2. Tag tromlen med fordampningsmåtterne ud af apparatet.



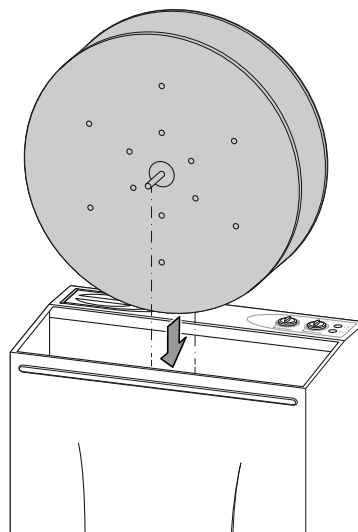
3. Tag vandbeholderen ud af apparatet. Sørg for, at du ikke beskadiger svømmeren, når du tager vandbeholderen ud.



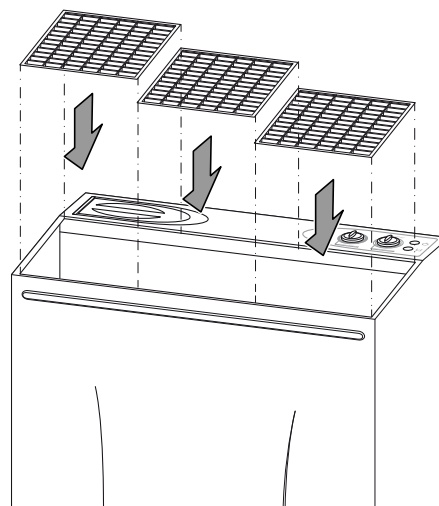
4. Skyl vandbeholderen grundigt i en køkkenvask eller lignende.  
 5. Skyl vandbeholderen grundigt med opvaskemiddel (afkalkningsmiddel).  
 6. Skyl derefter apparatet med vand.  
 7. Tør beholderens indvendige side med en fnugfri klud.  
 8. Fyld frisk drikkevand i vandbeholderen, hvis du fortsat vil anvende apparatet (se kapitlet Sådan fyldes vandbeholderen).  
 9. Sæt vandbeholderen ind i apparatet igen. Sørg for, at du ikke beskadiger svømmeren, når du sætter vandbeholderen ind.



10. Sæt tromlen med fordampningsmåtterne ind i apparatet igen (se kapitlet Isætning af tromle).



11. Sæt overgitteret på luftudgangen (se kapitlet: Isætning af overgitteret)



12. Sørg for, at apparatet ikke er fugtigt eller vådt udvendigt. Ellers skal du tørre apparatet af.

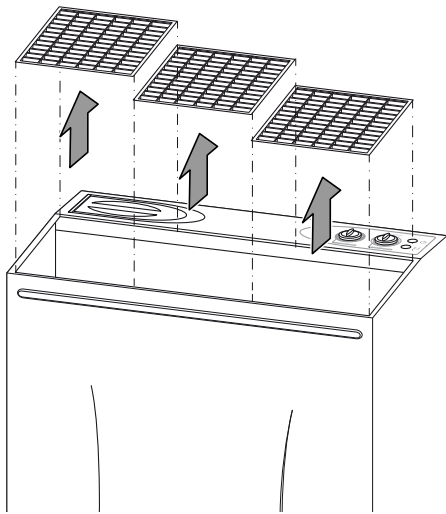
## Rengøring af apparatet indvendigt og af fordampningsmåtterne



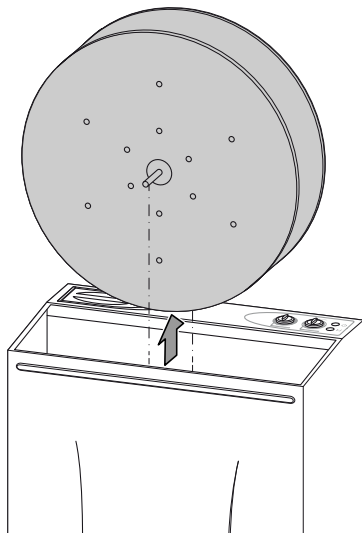
### Advarsel

Kontrollér, at fordampningsmåtterne hverken er opslidt eller beskadiget. Kanterne på fordampningsmåtterne må ikke være deformerede eller revnede. Kontrollér, at fordampningsmåtterne er ubeskadigede, før du sætter dem i igen. Læs kapitlet Vedligeholdelsesintervaller, så du husker at udskifte fordampningsmåtterne rettidigt!

1. Fjern overgitteret ved luftudgangen.

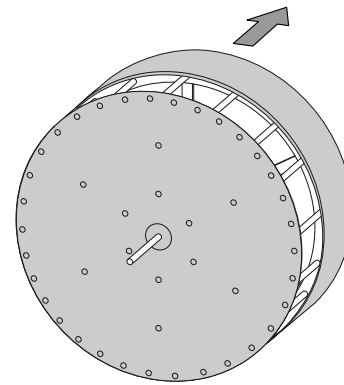


2. Tag tromlen med fordampningsmåtterne ud af apparatet.

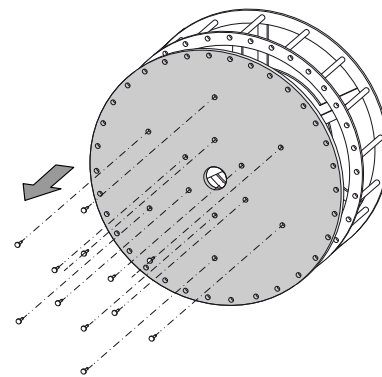


3. Rengør apparatet indvendigt med en blød, fnugfri klud.

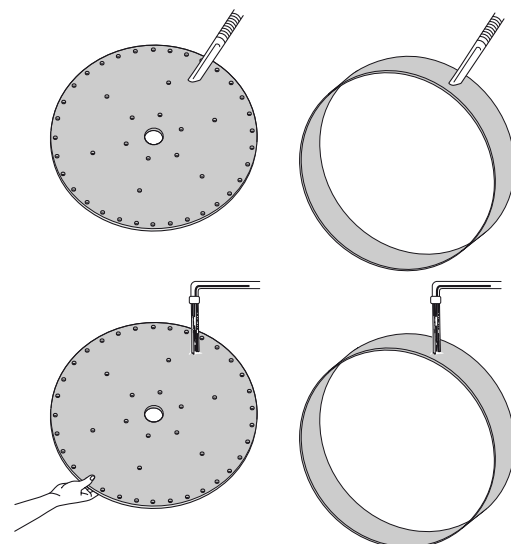
4. Fjern fordampningsmåtten fra tromlens plade omkring tromlen.



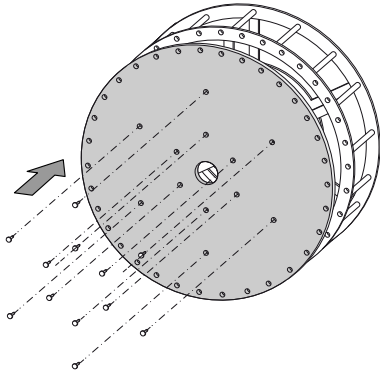
5. Løsn skruerne fra begge sider og fjern fordampningsmåtten på siden af tromlen.



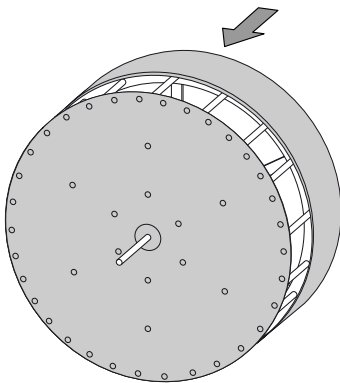
6. Rengør fordampningsmåtterne med en støvsuger og skyld dem med drikkevand.



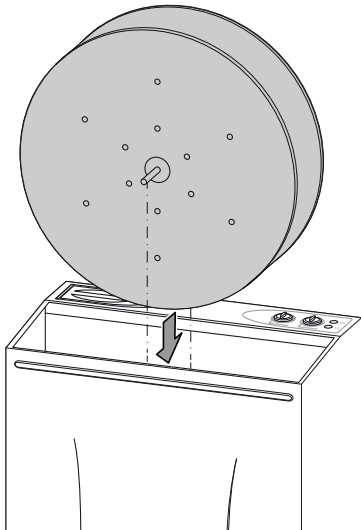
7. Fastgør fordampningsmåtten på siden af tromlen igen.



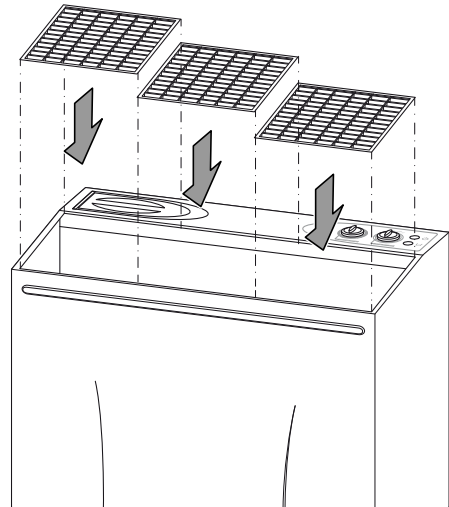
8. Træk fordampningsmåtten på tromlens metalflade igen.



9. Sæt tromlen med fordampningsmåtterne ind i apparatet igen (se kapitlet Isætning af tromle).



10. Sæt overgitteret på luftudgangen (se kapitlet: Isætning af overgitteret)



### Aktiviteter efter vedligeholdelsen

Hvis du ønsker at fortsætte med at bruge apparatet:

- Tilslut apparatet igen ved at sætte netstikket i stikkontakten.

Hvis du ikke bruger apparatet i længere tid:

- Opbevar apparatet som beskrevet i kapitlet Transport og opbevaring.



## Teknisk bilag

### Tekniske specifikationer

Parameter	Værdi
<b>Model</b>	<b>B 400</b>
Fordampningskapacitet, max.	60 l / 24 h
Nettilslutning	220 – 240 V
Effektforbrug	53 W
Sikring på opstillingssted	10 A
Kapslingsgrad	IPX0
Rumstørrelse	Op til 900 m <sup>3</sup>
Påfyldningsmængde vandbeholder	29 l
Lydtrykniveau (afstand på 1 m)	42 dB(A)
Dimensioner (bredde x højde x længde)	625 x 720 x 316 mm
Minimumsafstand til vægge og genstande	øverst (A): 30 cm bagi (B): 10 cm (anbefaling: 30 cm) i siderne (C): 30 cm foran (D): 30 cm
Vægt	19 kg

## Bortskaffelse

Bortskaf altid emballagen miljørigtigt og i henhold til gældende nationale regler om bortskaffelse.



Symbolen med en skraldespand med en streg over på et elektro- eller elektronikapparat stammer fra direktiv 2012/19/EU. Det betyder, at dette apparat ikke må bortskaffes med husholdningsaffaldet efter endt levetid. Der er indsamlingssteder, hvor elektro- og elektronikapparater indsamles gratis i nærheden af din bopæl. Du finder adressen hos din kommune. I mange EU-lande kan du også få oplysninger om andre muligheder for tilbagelevering på hjemmesiden <https://hub.trotec.com/?id=45090>. Ellers bedes du henvende dig til en officiel genbrugsvirksomhed, som er godkendt i dit land.

Den sorterede indsamling af affald af elektrisk og elektronisk udstyr giver mulighed for genbrug, materialeudnyttelse hhv. andre former for værdiudvinding af gamle apparater. Samtidig skal affaldssorteringen bidrage til at undgå negative følger for mennesker og miljø, som bortskaffelsen af apparaterne og de muligvis farlige stoffer disse indeholder, kan medføre.

Trotec GmbH

Grebbener Str. 7  
D-52525 Heinsberg

☎ +49 2452 962-400

☎ +49 2452 962-200

✉ [info@trotec.com](mailto:info@trotec.com)

[www.trotec.com](http://www.trotec.com)