

**B 400**

**FR**

**INSTRUCTIONS  
HUMIDIFICATEUR**



**Sommaire**

**Informations sur l'utilisation de cette instruction** ..... 2

**Sécurité**..... 2

**Informations sur l'appareil** ..... 5

**Transport et stockage** ..... 6

**Montage et installation** ..... 6

**Utilisation** ..... 9

**Accessoires disponibles**..... 10

**Défauts et pannes**..... 10

**Maintenance** ..... 11

**Annexe technique**..... 16

**Élimination** ..... 16

**Informations sur l'utilisation de cette instruction**

**Symboles**



**Avertissement relatif à la tension électrique**  
Ce symbole indique que la tension électrique cause des risques pour la vie et la santé des personnes.



**Avertissement**  
Cette mention d'avertissement indique un risque moyen qui peut entraîner des blessures graves ou mortelles s'il n'est pas évité.



**Attention**  
Cette mention d'avertissement indique un risque faible qui peut entraîner des blessures bénignes ou moyennes s'il n'est pas évité.

**Remarque**  
Cette mention d'avertissement indique des informations importantes (par ex. dommages matériels), mais aucun danger.

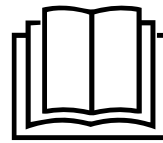


**Info**  
Les indications présentant ce symbole vous aident à exécuter vos tâches rapidement et en toute sécurité.



**Observer le mode d'emploi**  
Ce symbole souligne la nécessité d'observer l'instruction.

Vous pouvez télécharger la dernière version de ce manuel et la déclaration de conformité UE sur le lien suivant :



B 400



<https://hub.trotec.com/?id=42098>

**Sécurité**

**Veillez lire attentivement le présent manuel avant la mise en service ou l'utilisation de l'appareil et conservez-le à proximité immédiate du site d'installation ou de l'appareil même.**



**Avertissement**  
**Lisez toutes les consignes de sécurité et toutes les instructions.**

Le non-respect des consignes de sécurité risque de causer une électrocution, de provoquer un incendie ou de causer des blessures graves.

**Conservez toutes les consignes de sécurité et toutes les instructions pour pouvoir vous y reporter ultérieurement.**

Les enfants de moins de 8 ans et toute personne ayant des capacités physiques, sensorielles ou mentales réduites ou ne possédant pas l'expérience et les connaissances nécessaires peuvent utiliser l'appareil pour autant qu'ils bénéficient d'une supervision et d'une instruction adéquate relative à une utilisation sûre de l'appareil et qu'ils comprennent les dangers émanant de l'utilisation.

Les enfants ne sont pas autorisés à jouer avec l'appareil. Il est interdit aux enfants d'effectuer le nettoyage et l'entretien de l'appareil sans surveillance.

- N'utilisez pas et ne placez pas l'appareil dans les pièces ou les zones présentant un risque d'explosion.
- N'utilisez pas l'appareil dans les atmosphères agressives.
- Installez l'appareil debout et de façon stable sur une surface solide.
- N'exposez pas l'appareil à un jet d'eau direct.
- Remplissez l'appareil uniquement avec de l'eau potable claire.
- Ne couvrez pas l'appareil pendant le fonctionnement.
- Ne vous asseyez pas sur l'appareil.
- L'appareil n'est pas un jouet. Tenez-le hors de portée des enfants et des animaux.
- Surveillez l'appareil de temps en temps pendant le fonctionnement.

- Protégez tous les câbles électriques en dehors de l'appareil contre les endommagements (par ex. par des animaux). N'utilisez jamais l'appareil lorsque le cordon électrique ou la fiche sont détériorés !
- Le raccordement secteur doit correspondre aux indications données au chapitre « Annexe technique ».
- Raccordez la fiche de l'appareil à une prise de courant protégée selon les règles de l'art.
- Vérifiez que l'appareil soit bien éteint et observez toutes les consignes de pose et de montage avant de brancher le câble électrique uniquement sur une prise correctement mise à terre.
- Choisissez des rallonges de câbles électriques conformément à la puissance connectée de l'appareil, la longueur du câble et l'utilisation. Déroulez complètement la rallonge électrique. Évitez toute surcharge électrique.
- N'utilisez jamais l'appareil si vous remarquez des défauts au niveau de la prise ou du câble électrique.  
Si le cordon secteur de cet appareil est endommagé, il doit être remplacé par le fabricant, son service après-vente ou par une personne qualifiée afin d'éviter tout risque.  
Les câbles électriques défectueux représentent un sérieux danger pour la santé.
- Avant l'entretien, la maintenance ou les réparations, débranchez le câble électrique de l'appareil en le saisissant par la fiche.
- Éteignez l'appareil et retirez le câble électrique de la prise lorsque l'appareil n'est pas en service.
- Lors de l'installation, respectez les distances minimales requises par rapport aux murs et aux objets ainsi que les conditions d'entreposage et de fonctionnement conformément aux indications figurant dans l'Annexe technique.
- Veillez à ce que l'entrée et la sortie d'air soient libres.
- Assurez-vous que le côté aspiration soit toujours exempt de saleté et de corps étrangers.
- N'introduisez pas de corps étrangers ni de membres du corps à l'intérieur de l'appareil.
- Ne retirez aucun signal de sécurité, autocollant ni étiquette de l'appareil. Tous les signaux de sécurité, autocollants et étiquettes doivent être conservés de manière à rester lisibles.
- N'utilisez pas l'appareil avec un réservoir d'eau vide.
- Veuillez transporter l'appareil exclusivement en position verticale et après avoir préalablement vidé le réservoir d'eau.
- Videz et nettoyez le réservoir d'eau avant de le ranger ou de la transporter. Ne buvez pas l'eau. Risques pour la santé !
- Il ne doit pas y avoir d'eau dans le réservoir d'eau lorsque l'appareil n'est pas utilisé.
- Veillez à ce que les objets situés à proximité de l'appareil ne deviennent pas humides ni mouillés. Lorsque de l'humidité apparaît, l'émission de brouillard doit être réduite. Faites passer l'appareil à un niveau plus faible. Si l'émission ne peut pas être réduite, n'utilisez l'appareil qu'à des intervalles périodiques. Le cas échéant, éteignez complètement l'appareil pour une brève période. Ne laissez pas devenir humides les matériaux absorbants comme les revêtements de sol textiles, les rideaux et les nappes.
- Notez qu'une humidité relative élevée peut favoriser la prolifération envahissante des micro-organismes.
- Veillez à ce que l'eau dans le réservoir d'eau soit changée tous les 3 jours. Vous risquez sinon la formation des micro-organismes dans le réservoir d'eau qui parviennent dans l'air ou dans l'eau en présentant un risque pour la santé.
- Utilisez uniquement des pièces de rechange d'origine pour ne pas compromettre l'exploitation et la sécurité de fonctionnement de l'appareil.
- Éteignez l'appareil et retirez le câble électrique de la prise avant de nettoyer l'appareil ou de remplir le réservoir d'eau avec de l'eau.

### Utilisation conforme

Utilisez l'appareil exclusivement en tant qu'humidificateur mobile pour humidifier et filtrer l'air ambiant en respectant les caractéristiques techniques.

L'utilisation conforme comprend l'humidification de l'air ambiant dans :

- les musées
- les locaux d'habitation
- les entrepôts et les archives
- les bibliothèques
- les centrales téléphoniques et les salles informatiques

Toute utilisation autre que celle prévue est considérée comme une utilisation non conforme.

### Utilisation non conforme raisonnablement prévisible

- N'installez pas l'appareil sur une surface mouillée ou inondée.
- Veuillez ne déposer aucun objet, comme p.ex. des vêtements, sur l'appareil.
- Veuillez ne pas utiliser l'appareil à l'extérieur.
- Ne plongez jamais l'appareil dans l'eau.
- N'effectuez pas de modification structurelle, transformation ni ajout arbitraire sur l'appareil.

## Qualification du personnel

Toute personne utilisant le présent appareil doit :



- prendre conscience des risques associés aux appareils électriques en environnement humide.
- avoir lu et compris l'instructions, notamment le chapitre « Sécurité ».

## Signaux de sécurité et étiquettes sur l'appareil

### Remarque

N'enlevez aucun signal de sécurité, autocollant ni étiquette de l'appareil. Tous les signaux de sécurité, autocollants et étiquettes doivent être conservés de manière à rester lisibles.

Les signaux de sécurité et étiquettes suivants sont apposés sur l'appareil :

Symboles	Signification
	Ce symbole apposé sur l'appareil rappelle que le filtre doit être contrôlé, et, le cas échéant, nettoyé avant chaque utilisation. Remplacez le filtre s'il est endommagé. N'insérez pas de filtre mouillé dans l'appareil. Attendez que le filtre soit sec.
	Le symbole apposé sur l'appareil rappelle que le réservoir d'eau doit être nettoyé tous les 3 jours. Changez l'eau dans le réservoir d'eau tous les 3 jours. Débranchez l'appareil du secteur avant de nettoyer le réservoir d'eau.

## Risques résiduels



### Avertissement relatif à la tension électrique

Toute intervention au niveau des composants électriques est à réaliser exclusivement par une entreprise spécialisée !



### Avertissement relatif à la tension électrique

Risque d'électrocution !

L'appareil n'est pas protégé contre l'eau.

Il existe un risque d'électrocution !

N'utilisez jamais l'appareil dans des endroits où des gouttes d'eau, des éclaboussures ou de l'eau courante peuvent pénétrer dans l'appareil et ne le plongez jamais dans l'eau !



### Avertissement relatif à la tension électrique

Risque d'électrocution !

Tout contact de certaines parties de l'appareil, comme le panneau de commande ou les composants électriques, avec de l'eau risque de provoquer une électrocution !



### Avertissement relatif à la tension électrique

Retirez la fiche d'alimentation de la prise secteur avant tout type d'intervention sur l'appareil.

Ne touchez jamais la fiche secteur avec des mains humides ou mouillées.

Débranchez le cordon secteur de la prise électrique en tirant sur la fiche secteur.



### Avertissement

L'utilisation de l'appareil peut comporter un risque s'il est utilisé par des personnes non compétentes ou en cas d'utilisation non conforme ou non conventionnelle ! Observez les qualifications requises pour le personnel.



### Avertissement

L'appareil n'étant pas un jouet, il n'est pas adapté aux enfants.



### Avertissement

Danger de suffocation !

Veillez ne pas laisser traîner les emballages vides. Ils pourraient être dangereux pour les enfants.



### Attention

En cas de renversement de l'appareil, de l'eau coule de la partie inférieure.

Débranchez l'appareil du secteur pour éviter toute marche à sec qui pourrait l'endommager.

### Remarque

N'utilisez jamais l'appareil sans les nattes d'évaporation !

Sans elles, l'intérieur de l'appareil se salit énormément, ce qui peut réduire les performances et détériorer l'appareil.

## Comportement en cas d'urgence

1. Arrêtez l'appareil.
2. Coupez l'alimentation électrique de l'appareil : Débranchez le cordon secteur de la prise électrique en tirant sur la fiche secteur.
3. Ne rebranchez jamais un appareil endommagé.

## Informations sur l'appareil

### Description de l'appareil

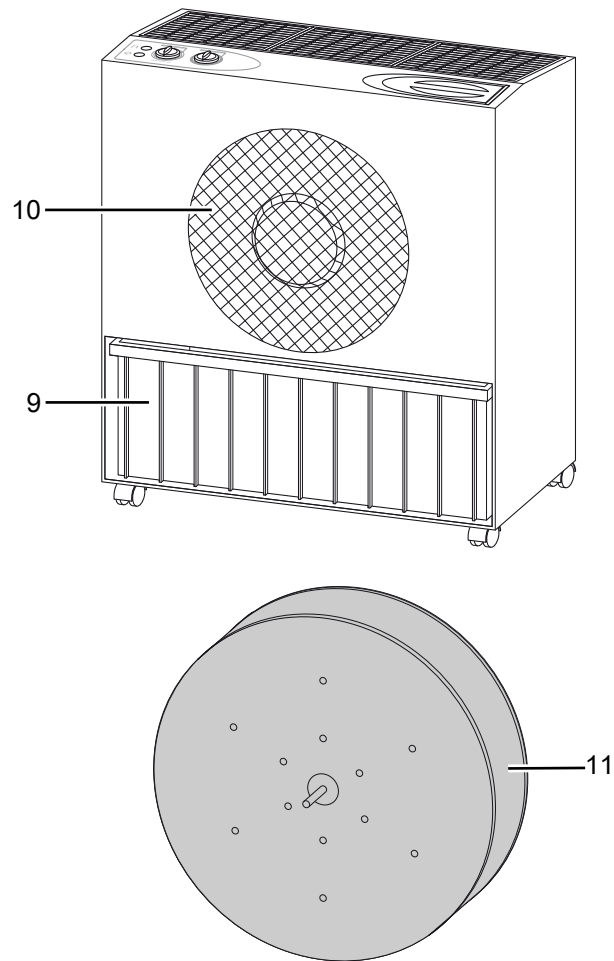
L'humidificateur B 400 sert à réguler l'humidité ambiante en intérieur pour créer des conditions hygrométriques idéales pour les objets d'art, le mobilier ou les appareils électriques.

À cette fin, le réservoir (9) est rempli d'eau par l'intermédiaire de l'entonnoir de remplissage (8). Les nattes d'évaporation (11) à l'intérieur de l'appareil lavent l'air, filtrent l'eau et contribuent à une meilleure évaporation de l'humidité. Le bouton HYGROSTAT (1) permet de régler l'appareil sur l'humidité ambiante désirée. Le bouton HYGROSTAT (1) met en marche et arrête automatiquement la rotation des nattes d'évaporation (11) et le ventilateur de l'entrée d'air (10).

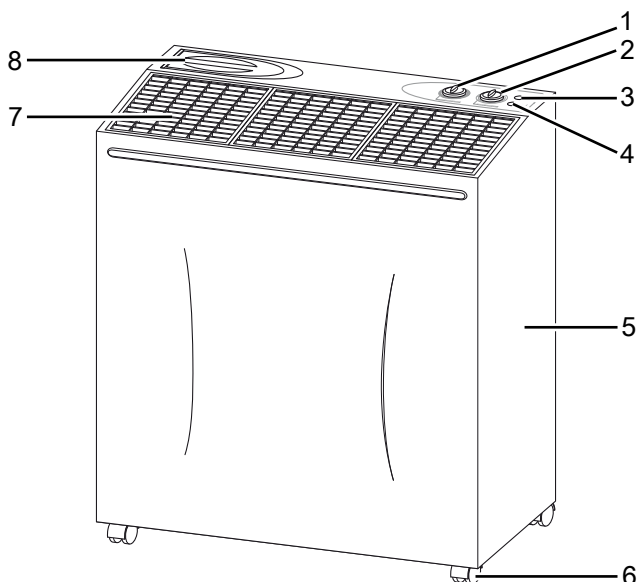
L'humidité relative de la pièce est ainsi maintenue à un niveau constant. La zone de confort dépend de la température ambiante et de l'humidité relative. Le besoin en humidification augmente en fonction de l'élévation de la température.

Le bouton FAN SPEED (2) permet de régler le ventilateur de l'entrée d'air (10) sur deux vitesses différentes. Plus la vitesse du ventilateur est élevée, plus l'humidité relative désirée sera atteinte rapidement.

Lorsque le niveau d'eau du réservoir (9) descend en-dessous de 2 cm, le flotteur du réservoir d'eau éteint l'appareil et le voyant rouge (4) s'allume.



### Représentation de l'appareil



N°	Désignation
1	Bouton HYGROSTAT
2	Bouton FAN SPEED
3	Voyant de fonctionnement
4	Voyant de contrôle du réservoir d'eau
5	Boîtier
6	Roulettes de transport
7	Sortie d'air avec grilles supérieures
8	Entonnoir de remplissage d'eau
9	Réservoir d'eau
10	Entrée d'air
11	Tambour avec natte d'évaporation

## Transport et stockage

### Remarque

L'appareil peut s'endommager si vous le transportez ou l'entreposez de manière inappropriée. Observez les informations relatives au transport et à l'entreposage de l'appareil.

### Transport

Pour faciliter le transport, l'appareil est pourvu de roulettes de transport.

Veuillez observer les consignes suivantes **avant** chaque transport :

- Arrêtez l'appareil.
- Débranchez le cordon secteur de la prise murale en tirant sur la fiche secteur.
- Videz le réservoir d'eau.
- Veuillez ne pas utiliser le cordon électrique pour tirer l'appareil.
- Déplacez l'appareil sur roulettes uniquement sur des surfaces solides et planes.

Veuillez observer les consignes suivantes **après** chaque transport :

- Installez l'appareil à la verticale après l'avoir transporté.

### Stockage

Veuillez observer les consignes suivantes **avant** chaque stockage :

- Débranchez le cordon secteur de la prise murale en tirant sur la fiche secteur.
- Videz le réservoir d'eau.
- Essuyez toutes les pièces de l'appareil avec un chiffon.
- Nettoyez l'appareil conformément aux indications figurant au chapitre « Maintenance ».

Observez les conditions de stockage suivantes lorsque vous n'utilisez pas l'appareil :

- Stockez l'appareil au sec et protégé du gel et de la chaleur.
- Stockez l'appareil en position verticale, dans un endroit protégé de la poussière et de l'exposition directe au soleil.
- Le cas échéant, protégez l'appareil de la poussière par une housse.
- Ne placez aucun autre appareil ou aucun objet sur l'appareil, afin d'éviter de le détériorer.

## Montage et installation

### Composition de la fourniture

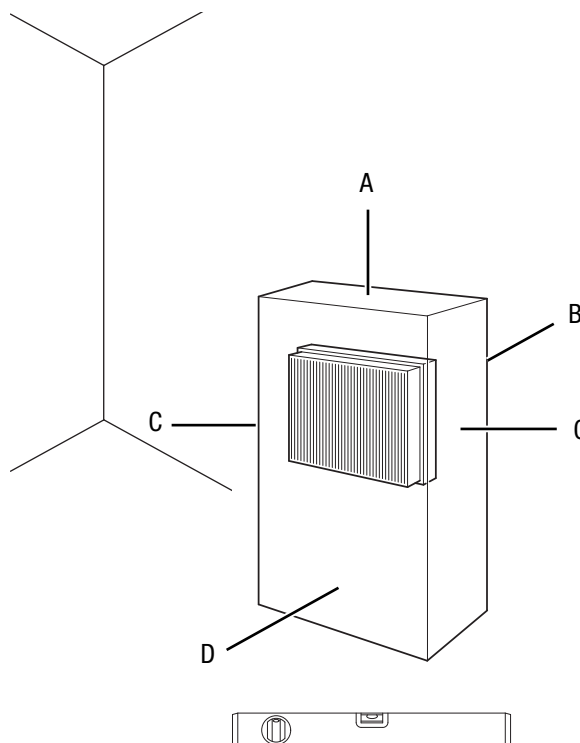
- 1 appareil
- 3 grilles supérieures
- 1 tambour avec nattes d'évaporation
- 1 réservoir d'eau
- 2 cales d'espacement
- 1 mode d'emploi

### Déballage de l'appareil

1. Ouvrez le carton et sortez l'appareil.
2. Retirez entièrement l'emballage de l'appareil.
3. Déroulez complètement le câble électrique. Assurez-vous que le câble électrique n'est pas endommagé et ne le détériorez pas en le déroulant.
4. Retirez le coin en polystyrène de l'intérieur de l'appareil en le tirant vers le haut.

### Mise en service

Lors de l'installation de l'appareil, respectez les distances minimum requises par rapport aux murs et aux objets conformément aux indications du chapitre « Annexe technique ».



- Avant la remise en marche de l'appareil, vérifiez l'état du cordon secteur. Si vous n'êtes pas sûr de son parfait état, contactez le SAV.
- Installez l'appareil debout et de façon stable sur une surface solide.

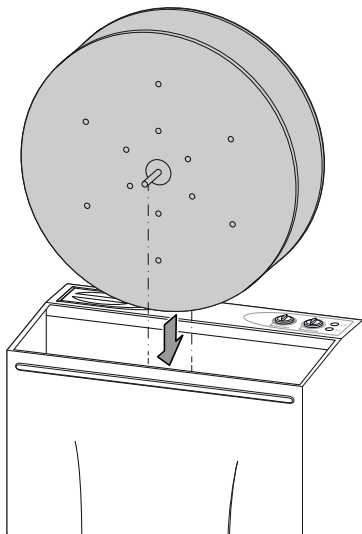
- En particulier lorsque l'appareil est placé au centre de la pièce, veillez à ce que le cordon secteur et tout autre câble électrique soit posé de sorte à éviter tout risque de trébuchement. Utilisez des couvre-câbles.
- Veuillez faire en sorte que les rallonges de câbles soient entièrement déroulées.
- Installez l'appareil au milieu de la pièce, afin d'obtenir un résultat idéal. Une source de chaleur à proximité de l'appareil renforce ses performances.
- Ne placez pas l'humidificateur à côté de meubles, de tableaux ni d'autres appareils que l'humidité pourrait détériorer.
- Veillez à ce qu'aucun rideau ni aucun autre objet ne bloque le flux d'air.

Veillez observer les consignes suivantes avant de mettre l'appareil en service après une période de non-utilisation ou de stockage :

- Nettoyez l'appareil et le réservoir d'eau avant de mettre de nouveau en marche l'appareil et conformément aux indications figurant dans le chapitre Maintenance.

### Mise en place du tambour

1. Mettez le tambour en place dans l'appareil, avec ses nattes d'évaporation.



### Remarque

Assurez-vous que l'engrenage de l'entraînement est bien engagé avec les dents du tambour. Dans le cas contraire, l'appareil et le tambour risquent d'être endommagés.

### Remplissage du réservoir d'eau

Le réservoir d'eau doit être rempli avant la première utilisation ou lorsque le témoin du réservoir d'eau (4) s'allume.



### Avertissement relatif à la tension électrique

Retirez la fiche d'alimentation de la prise secteur avant tout type d'intervention sur l'appareil.

Ne touchez jamais la fiche secteur avec des mains humides ou mouillées.

Débranchez le cordon secteur de la prise électrique en tirant sur la fiche secteur.

### Remarque

Remplissez l'appareil uniquement avec de l'eau potable fraîche. La température de l'eau ne doit pas dépasser 40 °C.

Les essences parfumées ou autres additifs peuvent endommager le plastique et les nattes d'évaporation.

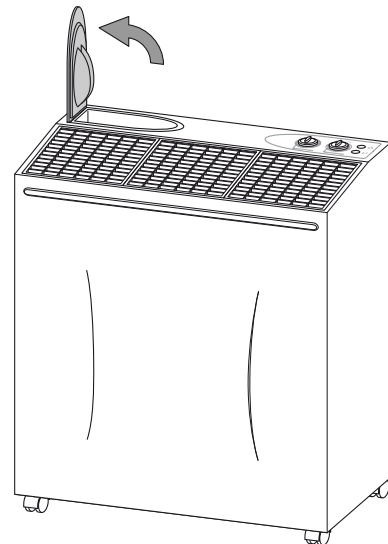
Assurez-vous que l'eau ne pénètre pas dans les commandes ou les parois intérieures de l'appareil lors du remplissage.



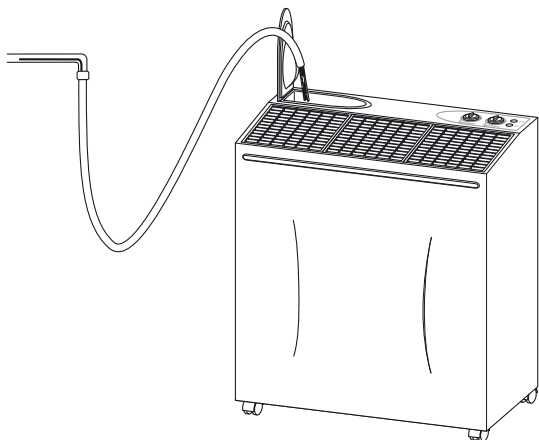
### Info

Renouvelez l'eau tous les 3 jours afin d'éviter la prolifération de bactéries.

1. Débranchez l'appareil du secteur avant de le remplir d'eau.
2. Ouvrez l'entonnoir de remplissage (8).



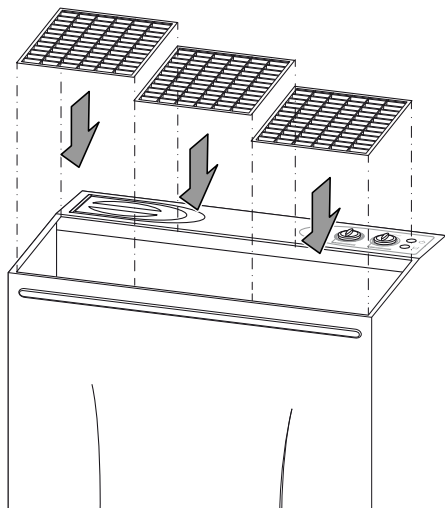
3. Remplissez le réservoir d'eau (9) uniquement avec de l'eau potable fraîche.
  - ⇒ Terminez le remplissage lorsque l'eau se trouve à 2 cm en dessous de la marque du réservoir d'eau.



4. Fermez le couvercle de l'entonnoir de remplissage (8).
5. Vérifiez que le flotteur n'est pas bloqué et peut flotter librement.
6. Assurez-vous que l'extérieur de l'appareil n'est pas humide ou mouillé. Au besoin, essuyez l'appareil.

**Mise en place des grilles supérieures**

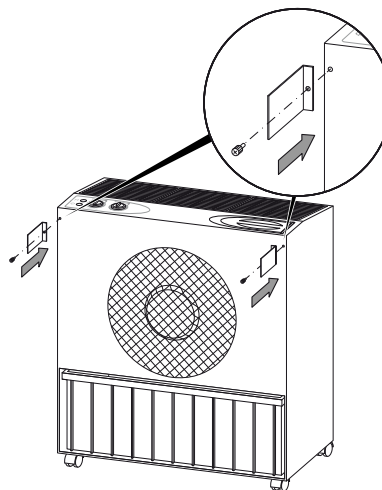
1. Mettez les grilles supérieures en place, d'une part pour des raisons de sécurité, et d'autre part pour assurer la sortie d'air qui vous convient.



**Montage des cales d'espacement**

Les cales d'espacement assurent un écart de 10 cm entre l'appareil et le mur. Cet écart doit être respecté afin de garantir le bon fonctionnement de l'humidificateur. Pour de meilleures performances, laissez un écart de 30 cm.

1. Vissez les cales d'espacement sur l'appareil.



**Branchement du cordon secteur**

- Raccordez la fiche de l'appareil à une prise de courant protégée selon les règles de l'art.



## Utilisation



### Avertissement relatif à la tension électrique

Risque d'électrocution !

L'appareil n'est pas protégé contre l'eau.

Il existe un risque d'électrocution !

N'utilisez jamais l'appareil dans des endroits où des gouttes d'eau, des éclaboussures ou de l'eau courante peuvent pénétrer dans l'appareil et ne le plongez jamais dans l'eau !



### Avertissement relatif à la tension électrique

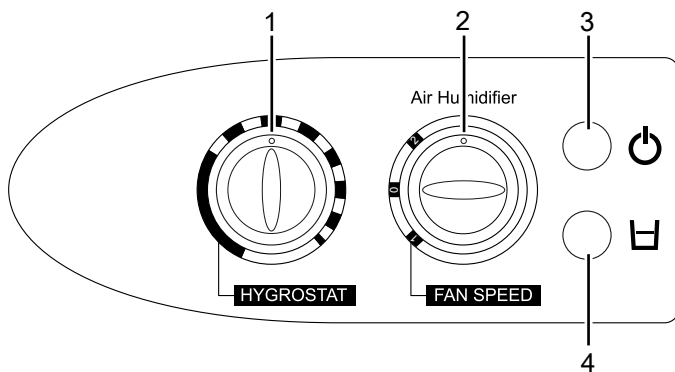
Risque d'électrocution !

Tout contact de certaines parties de l'appareil, comme le panneau de commande ou les composants électriques, avec de l'eau risque de provoquer une électrocution !

### Remarque

Évitez de laisser portes ou fenêtres ouvertes.

### Élément de commande



N°	Désignation	Description
1	Bouton HYGROSTAT	Réglage de l'humidité relative
2	Bouton FAN SPEED	Permet de définir le niveau de ventilation 1 niveau 1 = faible 2 niveau 2 = fort
3	Voyant de fonctionnement	Est allumée pendant le fonctionnement
4	Voyant de contrôle du réservoir d'eau	S'allume lorsque le réservoir d'eau est vide

### Mise en marche de l'appareil

1. Veuillez vous assurer que le réservoir d'eau soit rempli et correctement inséré.
2. Assurez-vous que l'extérieur de l'appareil n'est pas humide ou mouillé. Au besoin, essuyez l'appareil.
3. Branchez la fiche secteur dans une prise secteur conformément sécurisée. Éliminez tout risque de trébuchement. Utilisez des couvre-câbles.
4. Tournez le bouton FAN SPEED (2) en position 1 ou 2.  
⇒ Le voyant de fonctionnement (3) vert s'allume.



### Info

Si possible, au départ, faites fonctionner l'appareil en position 2 afin d'atteindre plus rapidement l'humidité relative désirée.

Réglez ensuite l'appareil sur la position 1 ; l'appareil maintient alors le taux d'humidité à un niveau constant tout en fonctionnant à un niveau sonore réduit.

### Régulation du taux d'humidité

Réglez l'appareil sur l'humidité relative désirée à l'aide du bouton HYGROSTAT (1).

- L'appareil s'éteint lorsque le bouton HYGROSTAT (1) est tourné dans le sens contraire des aiguilles d'une montre jusqu'en butée.
- L'appareil humidifie en continu lorsque le bouton HYGROSTAT (1) est tourné dans le sens des aiguilles d'une montre jusqu'en butée.

### Mise hors service



### Avertissement relatif à la tension électrique

Ne touchez pas la fiche d'alimentation avec les mains humides ou mouillées.

- Arrêtez l'appareil.
- Débranchez le cordon secteur de la prise murale en tirant sur la fiche secteur.
- Videz le réservoir d'eau.
- Essuyez toutes les pièces de l'appareil avec un chiffon.
- Nettoyez l'appareil conformément aux indications figurant au chapitre « Maintenance ».
- Stockez l'appareil conformément aux indications figurant dans le chapitre Transport et stockage.

## Accessoires disponibles



### Avertissement

Utilisez uniquement les accessoires et les appareils auxiliaires mentionnés dans le manuel d'utilisation. L'utilisation d'autres outils et d'autres accessoires que ceux qui sont recommandés dans le manuel d'utilisation peut entraîner un risque de blessure.

Désignation	Numéro d'article
B 400 Filtre long	6.100.004.020
B 400 Disque filtrant humidificateur	6.100.004.040
B 400 Alimentation automatique en eau	6.100.004.028

## Défauts et pannes

Dans le cadre de sa production, le bon fonctionnement de l'appareil a été contrôlé à plusieurs reprises. Malgré tout, si l'appareil devait présenter des dysfonctionnements, contrôlez-le en vous conformant à la liste suivante :

### L'appareil ne se met pas en marche :

- Vérifiez le raccordement au secteur.
- Vérifiez le bon état du cordon et de la fiche secteur.
- Vérifiez le fusible ou le disjoncteur secteur.
- Contrôlez si le témoin de contrôle du réservoir d'eau est visible à l'écran. Il est possible que le réservoir d'eau soit vide et doive être rempli.
- Vérifiez la programmation de l'humidité relative désirée. L'appareil ne démarre pas si l'humidité relative programmée est inférieure à l'humidité relative actuelle.
- Vérifiez la valeur sur laquelle le bouton de l'hygrostat est réglé. Le bouton ne doit pas être trop tourné vers la gauche, sinon l'appareil s'arrête. Le voyant de fonctionnement doit être allumé en vert.

### L'appareil est en service, mais n'humidifie pas :

- Vérifiez si la natte d'évaporation et le tambour sont correctement placés.
- Vérifiez le bon fonctionnement du ventilateur ou tentez de détecter des vibrations ou bruits inhabituels. Nettoyez la saleté extérieure.
- Contrôlez le flotteur dans le réservoir d'eau. Le flotteur doit se déplacer librement.
- Vérifiez la température ambiante.
- Vérifiez si les nattes d'évaporation sont encrassées. Le cas échéant, nettoyez ou remplacez les nattes d'évaporation.

### Il y a un écoulement d'eau :

- Vérifiez si l'appareil est stable et bien installé en position verticale.
- Contrôlez le niveau d'eau dans le réservoir d'eau. Il se peut que le niveau d'eau soit trop élevé et que l'eau s'écoule par le trop-plein.
- Vérifiez si l'appareil présente des fuites.

### L'appareil diffuse une odeur désagréable :

- L'appareil est tout neuf. Sortez le réservoir d'eau et rincez-le. Laissez le réservoir d'eau ouvert s'aérer pendant quelques heures.
- Contrôlez le réservoir d'eau. Il se peut que de l'eau vieille ou sale se trouve dans le réservoir d'eau. Rincez le réservoir et remplissez-le d'eau potable fraîche.

### L'appareil est très chaud, il est bruyant ou ses performances diminuent :

- Vérifiez si les entrées d'air et les grilles sont encrassées. Nettoyez la saleté extérieure.
- Vérifiez si l'intérieur de l'appareil est sale (voir chapitre Entretien). Le cas échéant, nettoyez l'intérieur de l'appareil avec de l'air comprimé.

### L'appareil est bruyant ou il vibre fortement :

- Vérifiez si l'appareil est stable et bien installé en position verticale.

### L'appareil ne fonctionne pas parfaitement après les contrôles :

Contactez le service après-vente. Le cas échéant, faites réparer l'appareil par une entreprise d'électricité autorisée ou par la société Trotec.

## Maintenance

## Intervalles de maintenance

Intervalle de maintenance et d'entretien	avant chaque mise en service	en cas de besoin	tous les 3 jours	au moins toutes les 2 semaines	au moins toutes les 4 semaines	au moins tous les 6 mois	au moins une fois par an
Remplir le réservoir d'eau			X				
Contrôle des bouches d'aspiration et de sortie pour détecter les encrassements ou les corps étrangers, nettoyez le cas échéant	X				X		
Nettoyage du carter et du réservoir d'eau		X					X
Contrôle visuel de l'intérieur de l'appareil pour détecter d'éventuels encrassements		X			X		
Contrôler la grille d'aspiration, la grille supérieure et la natte d'évaporation pour détecter des encrassements ou des corps étrangers, nettoyer ou remplacer le cas échéant	X			X			
Remplacement des nattes d'évaporation							X
Contrôle des détériorations éventuelles	X						
Contrôle des vis de fixation		X					X
Test fonctionnel							X

## Protocole de maintenance et d'entretien

Type d'appareil : .....

Numéro de série : .....

Intervalle de maintenance et d'entretien	1	2	3	4	5	6	7	8	9	10	11	12	13	14	15	16
Nettoyage du réservoir d'eau																
Contrôle des bouches d'aspiration et de sortie pour détecter les encrassements ou les corps étrangers, nettoyez le cas échéant																
Nettoyage du carter et du réservoir d'eau																
Contrôle visuel de l'intérieur de l'appareil pour détecter d'éventuels encrassements																
Contrôle de la grille d'aspiration, des grilles supérieures et des nattes d'évaporation pour détecter les encrassements ou les corps étrangers, nettoyage ou remplacement le cas échéant																
Remplacement des nattes d'évaporation																
Contrôle des détériorations éventuelles																
Contrôle des vis de fixation																
Test fonctionnel																
Remarques :																

1. Date : .....	2. Date : .....	3. Date : .....	4. Date : .....
Signature : .....	Signature : .....	Signature : .....	Signature : .....
5. Date : .....	6. Date : .....	7. Date : .....	8. Date : .....
Signature : .....	Signature : .....	Signature : .....	Signature : .....
9. Date : .....	10. Date : .....	11. Date : .....	12. Date : .....
Signature : .....	Signature : .....	Signature : .....	Signature : .....
13. Date : .....	14. Date : .....	15. Date : .....	16. Date : .....
Signature : .....	Signature : .....	Signature : .....	Signature : .....

## Avant toute opération de maintenance



### Avertissement relatif à la tension électrique

Ne touchez pas la fiche d'alimentation avec les mains humides ou mouillées.

- Arrêtez l'appareil.
- Débranchez le cordon secteur de la prise murale en tirant sur la fiche secteur.



### Avertissement relatif à la tension électrique

**Tout travail nécessitant l'ouverture de l'appareil est à réaliser par une entreprise spécialisée homologuée ou par la société Trotec.**

## Signaux de sécurité et étiquettes sur l'appareil

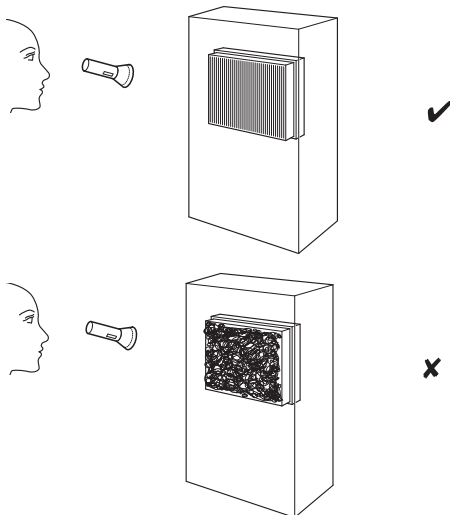
Contrôlez régulièrement les signaux de sécurité et les étiquettes se trouvant sur l'appareil. Renouvelez les signaux de sécurité en cas d'illisibilité.

## Nettoyage du boîtier

Nettoyez le boîtier avec un chiffon humide, doux et non pelucheux. Veillez à ce qu'aucune humidité ne pénètre dans le boîtier. Veillez à ce qu'aucune humidité ne puisse entrer en contact avec les composants électriques. N'utilisez pas de détergents agressifs, comme les aérosols de nettoyage, les solvants, les nettoyeurs à base d'alcool ou les produits abrasifs pour humidifier le chiffon.

## Contrôle visuel de l'intérieur de l'appareil pour détecter des encrassements

1. Enlevez les grilles supérieures (voir chapitre Nettoyage du réservoir d'eau).
2. Munissez-vous d'une lampe de poche pour éclairer l'intérieur de l'appareil à travers les ouvertures.
3. Examinez l'intérieur de l'appareil pour détecter d'éventuels encrassements.
4. Si vous remarquez une épaisse couche de poussière, nettoyez l'intérieur de l'appareil (voir chapitre Nettoyage de l'intérieur de l'appareil et des nattes d'évaporation).
5. Remettez les grilles supérieures en place.

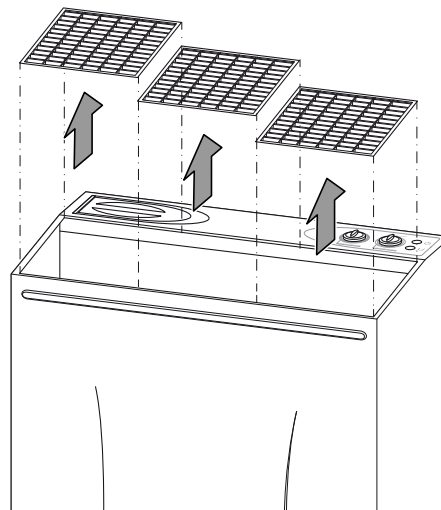


## Nettoyage du réservoir d'eau

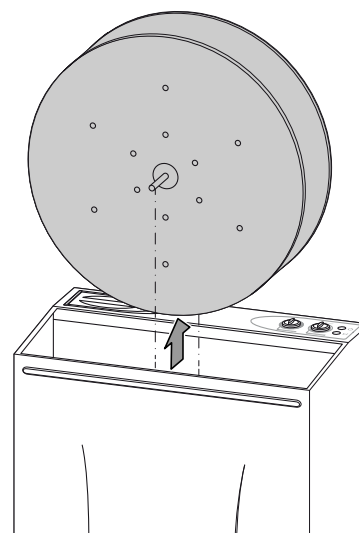
En cas d'utilisation active, le réservoir d'eau doit être nettoyé tous les 3 jours. Pour le nettoyage, utilisez du produit vaisselle comme détartrant. Observez les indications du fabricant et les consignes de sécurité concernant le détartrant.

Videz et nettoyez le réservoir d'eau avant une longue période de non-utilisation, avant le stockage ainsi qu'avant une nouvelle mise en service (par exemple si l'appareil a été stocké pendant plusieurs mois et qu'il est poussiéreux).

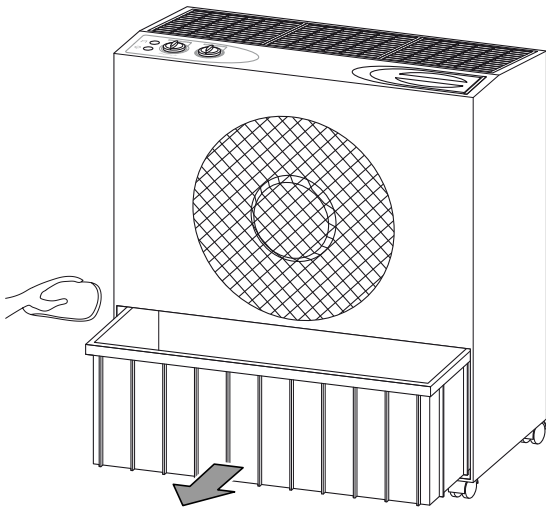
1. Enlevez les grilles supérieures de la sortie d'air.



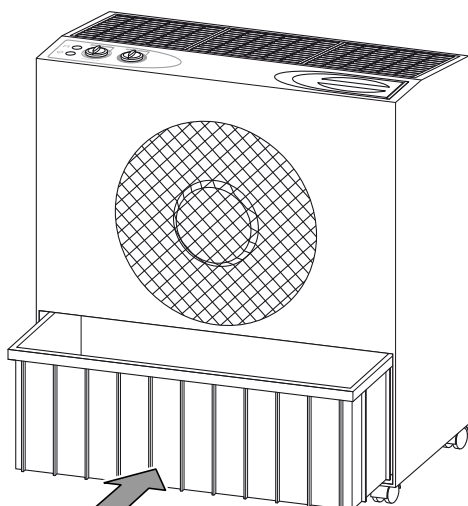
2. Enlevez le tambour avec ses nattes d'évaporation de l'appareil.



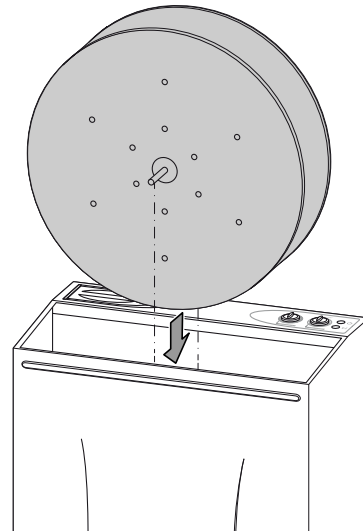
3. Retirez le réservoir d'eau de l'appareil. Veillez à ne pas détériorer le flotteur lors du retrait du réservoir d'eau.



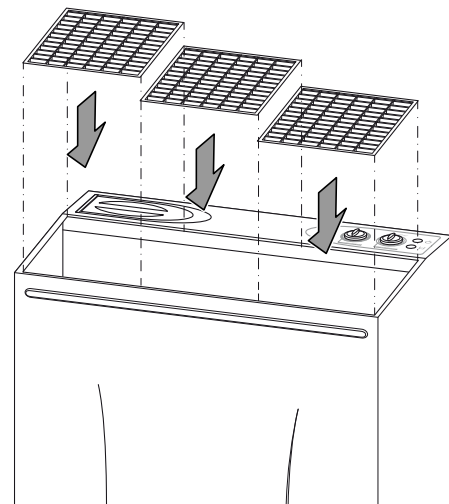
4. Lavez soigneusement le réservoir d'eau dans un évier, par exemple.  
 5. Rincez soigneusement le réservoir d'eau au produit vaisselle (détartrant).  
 6. Ensuite, rincez l'appareil à l'eau.  
 7. Séchez l'intérieur du réservoir avec un chiffon non pelucheux.  
 8. Si vous désirez continuer à utiliser l'appareil, remplissez le réservoir avec de l'eau potable fraîche (voir chapitre Remplissage d'eau).  
 9. Insérez à nouveau le réservoir d'eau dans l'appareil. Veillez à ne pas détériorer le flotteur lors de l'insertion du réservoir d'eau.



10. Remplacez le tambour avec ses nattes d'évaporation dans l'appareil (voir chapitre Mise en place du tambour)



11. Placez les grilles supérieures sur la sortie d'air (voir chapitre Mise en place des grilles supérieures)



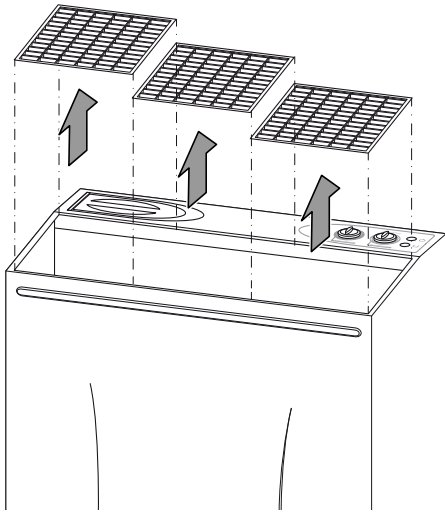
12. Assurez-vous que l'extérieur de l'appareil n'est pas humide ou mouillé. Au besoin, essuyez l'appareil.

**Nettoyage de l'intérieur de l'appareil et des nattes d'évaporation**

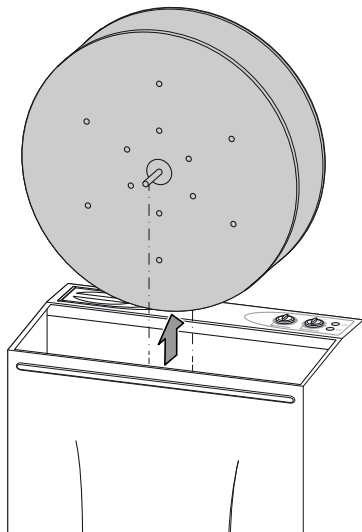
**⚠ Avertissement**

Assurez-vous que les nattes d'évaporation ne sont ni usées ni endommagées. Les bords des nattes d'évaporation ne doivent être ni déformés ni déchirés. Avant de remettre en place les nattes d'évaporation, assurez-vous qu'elles sont en bon état. Respectez le chapitre Intervalles de maintenance pour remplacer à temps les nattes d'évaporation.

1. Enlevez les grilles supérieures de la sortie d'air.

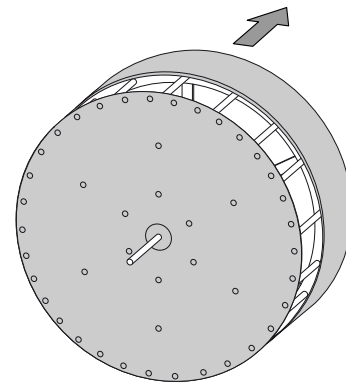


2. Enlevez le tambour avec ses nattes d'évaporation de l'appareil.

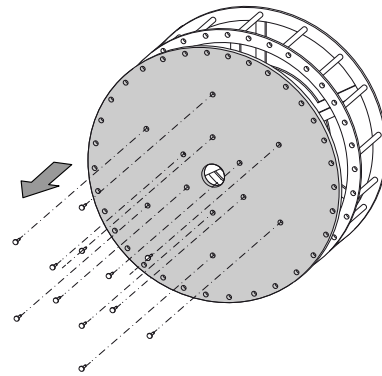


3. Nettoyez l'intérieur de l'appareil avec un chiffon doux et non pelucheux.

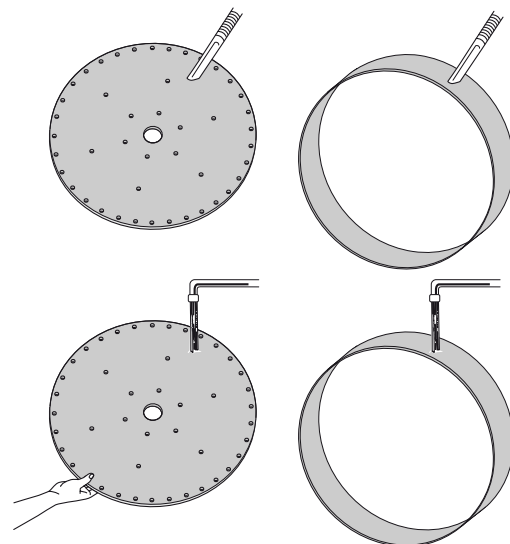
4. Enlevez la natte d'évaporation du manteau du tambour.



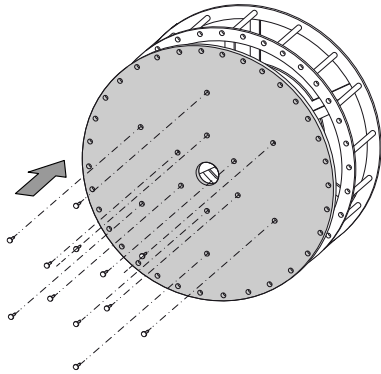
5. Dévissez les vis des deux côtés et enlevez la natte d'évaporation latérale du tambour.



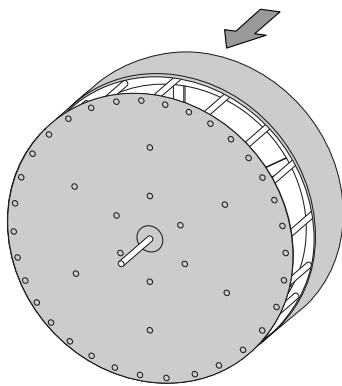
6. Nettoyez les nattes d'évaporation avec un aspirateur et lavez-les à l'eau potable.



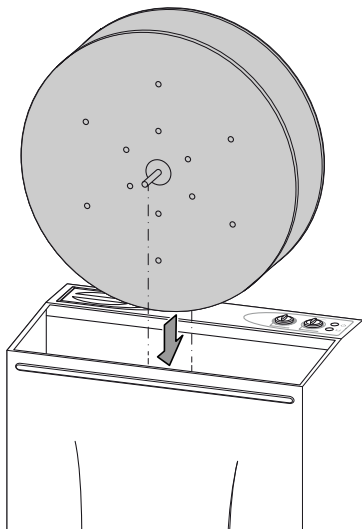
7. Fixez à nouveau la natte d'évaporation latérale sur le tambour.



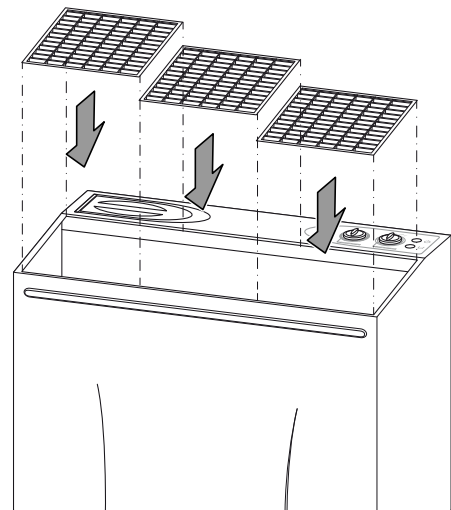
8. Remettez en place la natte d'évaporation sur le manteau du tambour.



9. Remplacez le tambour avec ses nattes d'évaporation dans l'appareil (voir chapitre Mise en place du tambour)



10. Placez les grilles supérieures sur la sortie d'air (voir chapitre Mise en place des grilles supérieures)



### Activités après la maintenance

Si vous souhaitez continuer à utiliser l'appareil :

- Rebranchez l'appareil en mettant la fiche dans la prise secteur.

Si vous n'utilisez pas l'appareil pendant une longue durée :

- Stockez l'appareil conformément aux indications figurant dans le chapitre Transport et stockage.

## Annexe technique

### Caractéristiques techniques

Paramètre	Valeur
<b>Modèle</b>	<b>B 400</b>
Capacité d'évaporation max.	60 l / 24 h
Raccordement secteur	220 – 240 V
Puissance absorbée	53 W
Protection par fusible à assurer par l'utilisateur	10 A
Indice de protection	IPX0
Taille du local	jusqu'à 900 m <sup>3</sup>
Capacité du réservoir d'eau	29 l
Niveau de pression sonore (1 m de distance)	42 dB(A)
Dimensions (largeur x hauteur x longueur)	625 x 720 x 316 mm
Distances minimum par rapport aux murs et aux objets	
vers le haut (A) :	30 cm
vers l'arrière (B) :	10 cm (recommandé : 30 cm)
vers les côtés (C) :	30 cm
vers l'avant (D) :	30 cm
Poids	19 kg

## Élimination

Éliminez toujours le matériel d'emballage en respectant les impératifs écologiques et conformément aux prescriptions de gestion des déchets locaux applicables.



Le pictogramme représentant une poubelle barrée, apposé sur un appareil électrique ou électronique, provient de la directive européenne 2012/19/UE. Il signifie que cet appareil ne doit pas être éliminé en fin de vie avec les ordures ménagères. Des points de collecte gratuits pour les appareils électriques ou électroniques usagés sont à votre disposition à proximité de chez vous. Les autorités de votre ville ou de votre commune peuvent vous en fournir les adresses. Pour de nombreux pays de l'UE, vous trouverez sur la page Internet <https://hub.trotec.com/?id=45090> des informations sur d'autres possibilités de prise en charge. Sinon, adressez-vous à une entreprise homologuée dans votre pays pour le recyclage et l'élimination des appareils électriques usagés.

La collecte séparée des appareils électriques et électroniques usagés permet leur réutilisation éventuelle, le recyclage des matériaux constitutifs et les autres formes de recyclage tout en évitant les conséquences négatives pour l'environnement et la santé des produits dangereux qu'ils sont susceptibles de contenir.

**Valable uniquement en France**





Trotec GmbH

Grebener Str. 7  
D-52525 Heinsberg

☎ +49 2452 962-400

☎ +49 2452 962-200

✉ [info@trotec.com](mailto:info@trotec.com)

[www.trotec.com](http://www.trotec.com)