

B 400

HR

UPUTE
OVLAŽIVAČ ZRAKA



 **TROTTEC**

Kazalo

Napomene za uporabu ovih uputa	2
Sigurnost.....	2
Informacije o uređaju	4
Transport i skladištenje	5
Montaža i postavljanje	6
Rukovanje	8
Pribor koji se može naknadno naručiti.....	9
Pogrješke i smetnje	9
Održavanje	10
Tehnički prilog	15
Uklanjanje	15

Napomene za uporabu ovih uputa

Simboli



Upozorenje na električni napon

Ovaj simbol upućuje na to da postoje opasnosti od električnog napona po život i zdravlje osoba.



Upozorenje

Signalna riječ označava opasnost srednjeg stupnja rizika koja, ako se ne izbjegne, može uzrokovati smrt ili tešku ozljedu.



Oprez

Signalna riječ označava opasnost niskog stupnja rizika koja, ako se ne izbjegne, može uzrokovati malu ili umjerenu ozljedu.

Napomena

Oznaka opasnosti upućuje na važne informacije (npr. materijalnu štetu), ali ne na opasnost.



Informacija

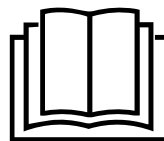
Napomene s ovim simbolom pomažu vam pri brzom i sigurnom obavljanju radova.



Pridržavajte se uputa

Napomene s ovim simbolom upućuju vas da se valja pridržavati uputa.

Aktualnu verziju ovih uputa i EU izjave o sukladnosti možete preuzeti na sljedećoj poveznici:



B 400



<https://hub.trotec.com/?id=42098>

Sigurnost

Prije puštanja uređaja u pogon / primjene uređaja pomno pročitajte ove upute i uvijek ih čuvajte u neposrednoj blizini mjesta postavljanja ili na uređaju!



Upozorenje

Pročitajte sve sigurnosne napomene i upute.

Propusti u pridržavanju sigurnosnih napomena i uputa mogu uzrokovati električni udar, požar i/ili teške ozljede.

Sve sigurnosne napomene i upute sačuvajte za budućnost.

Djeca iznad 8 godina i osobe smanjenih tjelesnih, senzoričkih ili umnih sposobnosti ili nedovoljna iskustva i znanja smiju se koristiti ovim uređajem ako su pod nadzorom ili ako su podučene o sigurnoj uporabi uređaja i opasnostima koje iz toga proizlaze. Djeca se ne smiju igrati uređajem. Djeca ne smiju bez nadzora obavljati čišćenje ni korisničko održavanje.

- Uređaj nemojte pogoniti u prostorijama ili područjima ugroženima eksplozijom niti ga nemojte postavljati u njima.
- Uređaj nemojte pogoniti u agresivnoj atmosferi.
- Uređaj postavite u okomit i stabilan položaj na nosivu podlogu.
- Uređaj nemojte izlagati izravnom mlazu vode.
- Uređaj puniti isključivo čistom vodom za piće.
- Tijekom rada nemojte pokrivati uređaj.
- Nemojte sjedati na uređaj.
- Uređaj nije igračka. Djecu i životinje držite podalje.
- Tijekom rada povremeno nadzirite uređaj.
- Uvjerite se da su svi električni kabeli izvan uređaja zaštićeni od oštećenja (npr. od životinja). Uređaj nikada nemojte upotrebljavati ako su kabeli ili mrežni priključak oštećeni!
- Mrežni priključak mora odgovarati podacima u Tehničkom prilogu.
- Mrežni utikač utaknite u propisno osiguranu mrežnu utičnicu.

- Prije nego što mrežni kabel priključite na propisno uzemljenu utičnicu, provjerite je li uređaj isključen te jesu li ispunjene sve napomene za montažu i postavljanje.
- Produžne kabele za mrežni kabel odaberite imajući u vidu priključni kabel uređaja, duljinu kabela i namjenu. Potpuno odmotajte produžni kabel. Izbjegavajte električno preopterećenje.
- Uređaj nikada nemojte upotrebljavati ako utvrdite nedostatke na utikačima i mrežnim kabelima. Ako se mrežni kabel ovog uređaja ošteti, mora ga zamijeniti proizvođač ili njegova servisna služba ili slično kvalificirana osoba kako bi se izbjegle opasnosti. Neispravni mrežni kabeli ozbiljna su opasnost za zdravlje!
- Prije radova održavanja, njege ili popravljavanja na uređaju mrežni kabel izvucite iz utičnice tako da ga uhvatite za utikač.
- Kada se ne koristite uređajem, uređaj isključite, a mrežni kabel izvucite iz utičnice.
- Pri postavljanju uređaja pazite na minimalni razmak od zidova i predmeta te uvjete skladištenja i uporabe u skladu s Tehničkim prilogom.
- Uvjerite se da su ulaz i izlaz za zrak slobodni.
- Uvjerite se da na usisnoj strani nikada nema prljavštine i slobodnih predmeta.
- U uređaj nikada nemojte uticati predmete niti udove.
- S uređaja nemojte uklanjati sigurnosne znakove, naljepnice niti etikete. Sve sigurnosne znakove, naljepnice i etikete održavajte u čitljivu stanju.
- Uređaj nemojte pogoniti s praznom posudom za vodu.
- Uređaj transportirajte isključivo u okomitom položaju, s ispražnjenom posudom za kondenzat.
- Posudu za vodu ispraznite i očistite prije skladištenja ili transporta. Nemojte piti vodu. Postoji opasnost po zdravlje!
- Ako se uređaj ne upotrebljava, u posudi za vodu ne smije se nalaziti voda.
- Pazite na to da se predmeti u okolini uređaja ne navlaže niti smoče. Ako se pojavi vlaga, valja smanjiti ispuštanje. Uređaj uključite na niži stupanj. Ako se ispuštanje ne može smanjiti, uređaj treba upotrebljavati samo povremeno. Nakratko potpuno isključite uređaj. Pazite na to da se upijajući materijal kao što su izložena roba, zavjese, zastori ili stolnjaci ne navlaže.
- Imajte na umu da visoka vlažnost zraka može potaknuti rast bioloških organizama u okolini.
- Pazite na to da se svaka 3 dana zamijeni voda u posudi za vodu. U suprotnom postoji opasnost da će u posudi za vodu nastati mikroorganizmi koji će ući u zrak ili vodu i biti opasni po zdravlje.
- Upotrebljavajte isključivo originalne rezervne dijelove jer u suprotnom nije zajamčen funkcionalan i siguran rad.

- Isključite uređaj i uklonite mrežni kabel iz utičnice prije nego što uređaj čistite ili posudu za vodu punite vodom.

Namjenska uporaba

Uređajem se koristite isključivo kao mobilnim ovlaživačem zraka za ovlaživanje i filtriranje zraka u prostoriji uz pridržavanje tehničkih podataka.

Namjenska uporaba uključuje ovlaživanje zraka u:

- muzejima
- stambenim prostorijama
- skladištima i arhivima
- knjižnicama
- telefonskim centralama i prostorijama s računalima

Uporaba drukčija od namjenske uporabe smatra se pogrešnom primjenom.

Predvidiva pogrešna primjena

- Uređaj nemojte postaviti na mokru odnosno poplavljenu podlogu.
- Na uređaj nemojte odlagati predmete kao što su primjerice komadi odjeće.
- Uređajem se nemojte koristiti na otvorenom.
- Uređaj nikada nemojte uranjati u vodu.
- Na uređaju nemojte obavljati nikakve samovoljne izmjene konstrukcije, dograđivanje ni preuređivanje uređaja.

Kvalifikacije osoblja

Osobe koje se koriste ovim uređajem moraju:



- biti svjesne opasnosti koje nastaju tijekom radova s električnim uređajima u vlažnoj okolini,
- pročitati i razumjeti upute, a posebno poglavlje Sigurnost.

Sigurnosni znakovi i znakovi na uređaju

Napomena

S uređaja nemojte uklanjati sigurnosne znakove, naljepnice ni etikete. Sve sigurnosne znakove, naljepnice i etikete održavajte u čitljivu stanju.

Na uređaju se nalaze sljedeći sigurnosni znakovi i znakovi:

Simboli	Značenje
	Simbol na uređaju upućuje na to da prije svake uporabe valja provjeriti i po potrebi očistiti filter. Zamijenite filter ako je neispravan. U uređaj nemojte stavljati mokar filter. Pričekajte da se filter osuši.
	Simbol na uređaju upućuje na to da svaka 3 dana valja očistiti posudu za vodu. Vodu u posudi za vodu zamijenite svaka 3 dana. Prije čišćenja posude za vodu uređaj isključite iz električne mreže.

Ostale opasnosti



Upozorenje na električni napon

Radove na električnim sastavnim elementima smije obavljati samo ovlaštenu specijalizirani servis!



Upozorenje na električni napon

Opasnost od električnog udara!
Uređaj nema zaštitu od vode.
Postoji opasnost od električnog udara!
Uređaj nikada ne upotrebljavajte u područjima u koje može ući voda koja kapa, prska ili teče, i nikada ga ne uranjajte u vodu!



Upozorenje na električni napon

Opasnost od električnog udara!
Ako uređaj na određenim mjestima (npr. upravljački element, električni dijelovi) dođe u dodir s vodom, postoji opasnost od električnog udara!



Upozorenje na električni napon

Prije svih radova na uređaju mrežni utikač izvucite iz mrežne utičnice!
Mrežni utikač nemojte dodirivati vlažnim ili mokrim rukama.
Mrežni kabel izvucite iz utičnice tako da ga uhvatite za utikač.



Upozorenje

Ovaj uređaj može biti izvor opasnosti ako se njime nestručno i nenamjenski koriste neupućene osobe! Imajte na umu kvalifikacije osoblja!



Upozorenje

Uređaj nije igračka i ne smije dospjeti u dječje ruke.



Upozorenje

Opasnost od gušenja!
Ambalažni materijal nemojte ostavljati na podu bez nadzora. Mogao bi postati opasnom igračkom za djecu.



Oprez

Pri prevrtanju uređaja iz njegova donjeg dijela izlazi voda.
Kako biste spriječili oštećenje uređaja uslijed rada na suho, isključite ga iz električne mreže.

Napomena

Uređaj nemojte pogoniti bez umetnutih uložaka za isparavanje!
Unutrašnjost uređaja jako se prlja bez uložaka za isparavanje, a tako se može smanjiti učinak i oštetiti uređaj.

Ponašanja u slučaju nužde

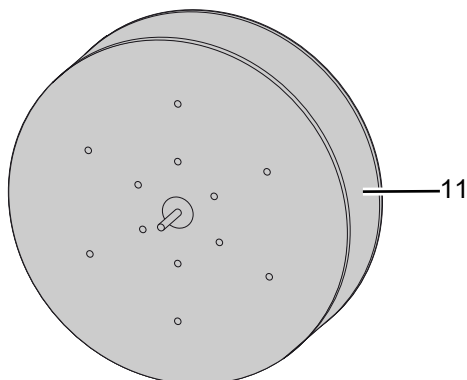
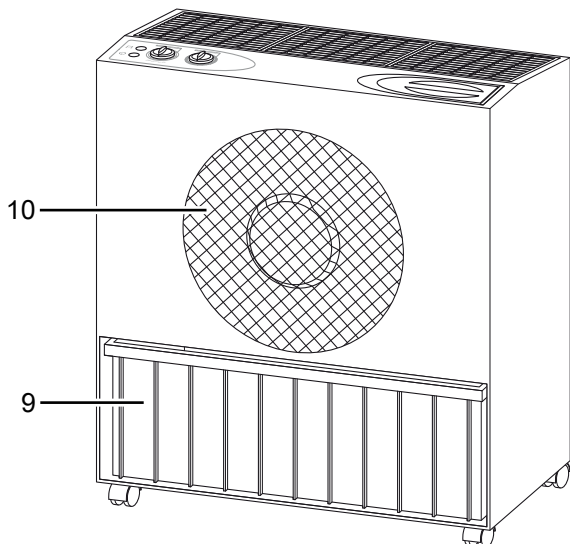
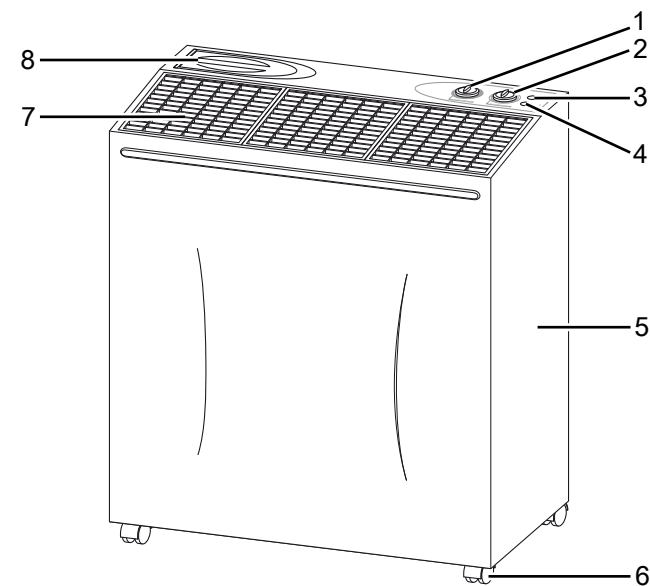
1. Isključite uređaj.
2. Uređaj isključite iz mrežnog napajanja: Mrežni kabel izvucite iz utičnice tako da ga uhvatite za utikač.
3. Uređaj u kvaru nemojte ponovno priključivati na mrežu.

Informacije o uređaju

Opis uređaja

Ovlaživač zraka B 400 omogućava regulaciju vlažnosti zraka u zatvorenim prostorijama na vrijednost optimalnu za umjetnička djela i pokućstvo ili električne uređaje.
Za to se posuda za vodu (9) preko lijevka za ulijevanje vode (8) puni vodom. Ulošci za isparavanje (11) unutar uređaja čiste zrak, filtriraju vodu i podržavaju isparavanje vlage. Regulatorom HYGROSTAT (1) namješta se željena vlažnost zraka. Regulatorom HYGROSTAT (1) automatski se uključuju i isključuju rotacija uložaka za isparavanje (11) kao i ventilator za ulazu za zrak (10). Tako se vlažnost zraka u prostoriji održava na potrebnoj razini. Područje ugone postiže se ovisno o temperaturi u prostoriji i razini vlažnosti zraka. Što je temperatura u prostoriji viša, vlažnost zraka mora biti veća.
Ventilator na ulazu za zrak (10) regulatorom FAN SPEED (2) može se pogoniti na dva stupnja brzine. U najvišem stupnju brzine brže se postiže željena vlažnost zraka.
Ako se razina vode u posudi za vodu (9) spusti ispod 2 cm, plovak u posudi za vodu isključuje uređaj i zasvijetli crvena kontrolna žaruljica posude za vodu (4).

Prikaz uređaja



Br.	Naziv
1	Regulator HYGROSTAT
2	Regulator FAN SPEED
3	Kontrolna žaruljica rada
4	Kontrolna žaruljica posude za vodu
5	Kućište
6	Transportni kotačići
7	Izlaz za zrak s gornjim rešetkama
8	Lijevak za ulijevanje vode
9	Posuda za vodu
10	Ulaz za zrak
11	Bubanj s ulošcima za isparavanje

Transport i skladištenje

Napomena

Ako nepropisno skladištite ili transportirate uređaj, može se oštetiti.

Obratite pažnju na informacije o transportu i skladištenju uređaja.

Transport

Uređaj je opremljen transportnim kotačićima radi lakšeg transporta.

Prije svakog transporta pridržavajte se sljedećih napomena:

- Isključite uređaj.
- Mrežni kabel izvucite iz utičnice tako da ga uhvatite za utikač.
- Ispraznite posudu za vodu.
- Nemojte povlačiti uređaj za mrežni kabel.
- Uređaj kotrljajte samo po ravnim i glatkim površinama.

Nakon svakog transporta pridržavajte se sljedećih napomena:

- Uređaj nakon transporta postavite okomito.

Skladištenje

Prije svakog skladištenja pridržavajte se sljedećih napomena:

- Mrežni kabel izvucite iz utičnice tako da ga uhvatite za utikač.
- Ispraznite posudu za vodu.
- Sve dijelove uređaja izvana obrišite krpom.
- Uređaj očistite kako je opisano u poglavlju Održavanje.

Dok se ne koristite uređajem, održavajte sljedeće uvjete skladištenja:

- Uređaj skladištite na suhom mjestu, zaštićenom od smrzavanja i vrućine.
- Uređaj skladištite u okomitom položaju, na mjestu zaštićenom od prašine i izravnog sunčeva zračenja.
- Uređaj po potrebi navlakom zaštitite od ulaska prašine.
- Na uređaj nemojte stavljati nikakve druge uređaje ni predmete kako biste izbjegli oštećenja uređaja.

Montaža i postavljanje

Sadržaj isporuke

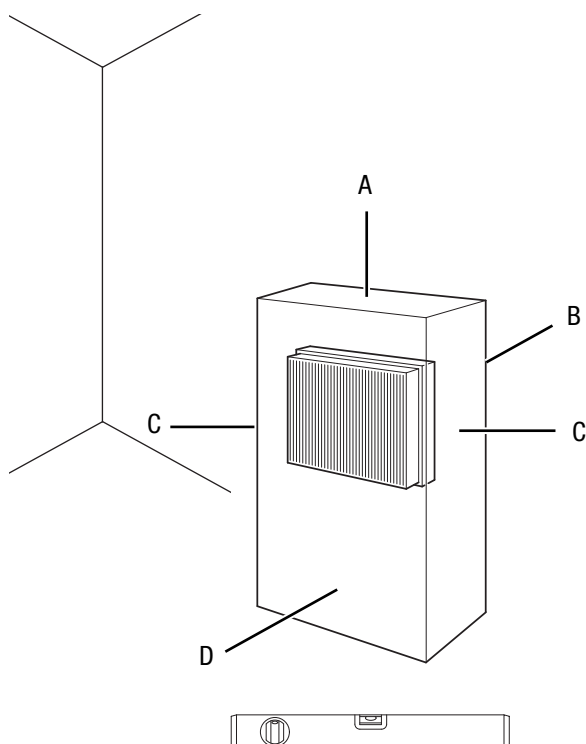
- 1 x uređaj
- 3 x gornja rešetka
- 1 x bubanj s ulošcima za isparavanje
- 1 x posuda za vodu
- 2 x razmakni element
- 1 x upute

Raspakiranje uređaja

1. Otvorite kutiju i izvadite uređaj.
2. S uređaja uklonite svu ambalažu.
3. Potpuno odmotajte mrežni kabel. Pazite da mrežni kabel nije oštećen i nemojte ga oštetiti pri odmatanju.
4. Klin od stiropora uklonite iz unutrašnjosti uređaja tako da ga povučete prema gore.

Puštanje u pogon

Pri postavljanju uređaja pazite na minimalan razmak od zidova i predmeta kako je opisano u poglavlju Tehnički prilog.



- Prije ponovnog puštanja uređaja u rad provjerite u kakvom je stanju mrežni kabel. Ako sumnjate u besprijekorno stanje, nazovite servisnu službu.
- Uređaj postavite u okomit i stabilan položaj na nosivu podlogu.

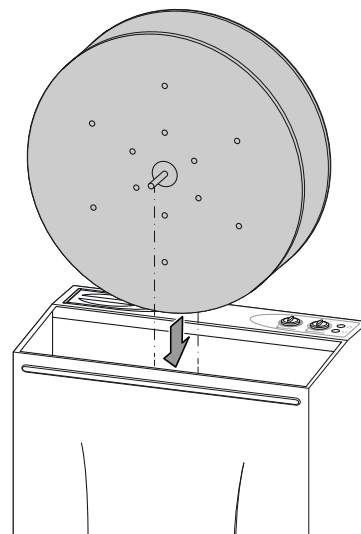
- Pri polaganju mrežnog kabela odnosno ostalih električnih kabela, a posebno pri postavljanju uređaja u sredini prostorije, izbjegavajte mjesta na kojima se možete spotaknuti. Upotrebljavajte kableske mostove.
- Osigurajte da su produžni kabeli posve razmotani odnosno odmotani.
- Uređaj po mogućnosti postavite u sredinu prostorije radi optimalnog rezultata. Izvor topline u blizini uređaja pogoduje njegovom učinku.
- Ovlaživač zraka nemojte postavljati pored komada namještaja, slika i drugih predmeta koje bi vlaga u zraku mogla oštetiti.
- Pazite na to da zavjese ili drugi predmeti ne onemoguće strujanje zraka.

Prije nego što uređaj pustite u rad nakon neuporabe odnosno skladištenja, obratite pažnju na sljedeće napomene:

- Prije ponovnog puštanja u rad očistite kućište i posudu za vodu (vidi poglavlje Održavanje).

Umetanje bubnja

1. Bubanj umetnite u uređaj s ulošcima za isparavanje.



Napomena

Uvjerite se da zupčanik pogona zahvaća u ozubljenje bubnja!

U suprotnom se mogu oštetiti i uređaj i bubanj.

Punjenje posude za vodu

Posudu za vodu valja napuniti prije uporabe ili kada zasvijetli kontrolna žaruljica posude za vodu (4).



Upozorenje na električni napon

Prije svih radova na uređaju mrežni utikač izvucite iz mrežne utičnice!
Mrežni utikač nemojte dodirivati vlažnim ili mokrim rukama.
Mrežni kabel izvucite iz utičnice tako da ga uhvatite za utikač.

Napomena

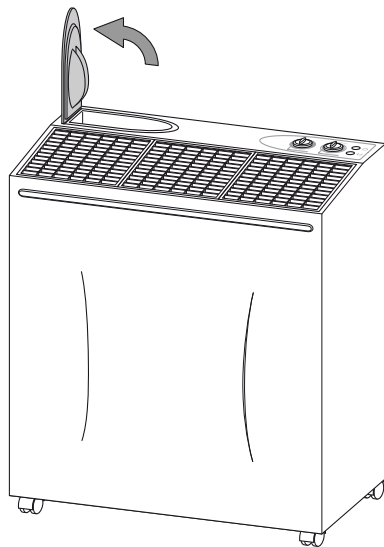
Uređaj puniti isključivo svježom vodom za piće.
Temperatura vode smije iznositi maksimalno 40 °C.
Mirisno ulje ili drugi dodatci mogu oštetiti plastiku i uloške za isparavanje.
Pri punjenju posude za vodu pobrinite se da voda ne dospije na upravljanje uređaja ili unutarnje stijenke uređaja.



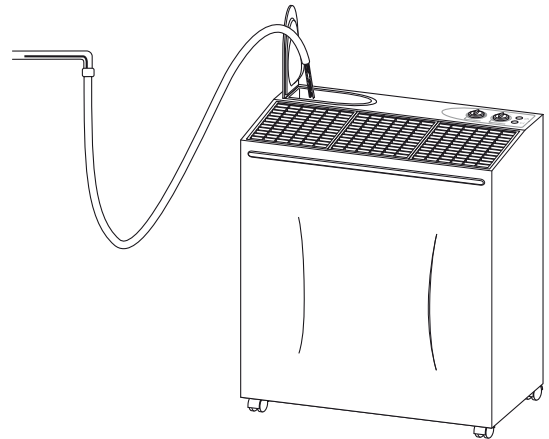
Informacija

Svaka 3 dana mijenjajte vodu kako biste izbjegli stvaranje bakterija.

1. Prije ulijevanja vode uređaj isključite iz električne mreže.
2. Otvorite lijevak za ulijevanje vode (8).



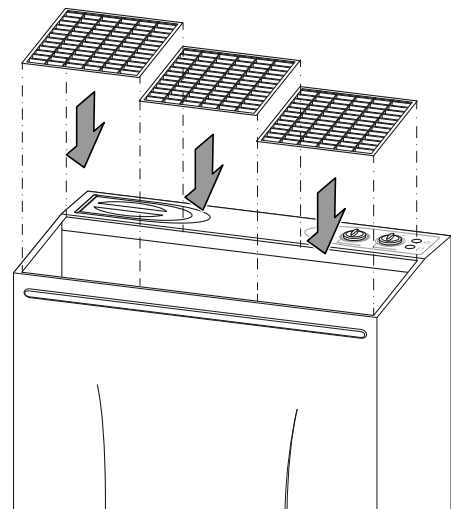
3. U posudu za vodu (9) ulijevajte isključivo svježu vodu za piće.
⇒ Punjenje prekinite kada razina vode dosegne 2 cm ispod oznake razine vode u posudi.



4. Zatvorite zaklopku za lijevak za ulijevanje vode (8).
5. Uvjerite se da plovak u posudi za vodu nije zaglavljnjen te da može slobodno plivati.
6. Pobrinite se da uređaj izvana nije vlažan niti mokar. U suprotnom obrišite uređaj da bude suh.

Umetanje gornje rešetke

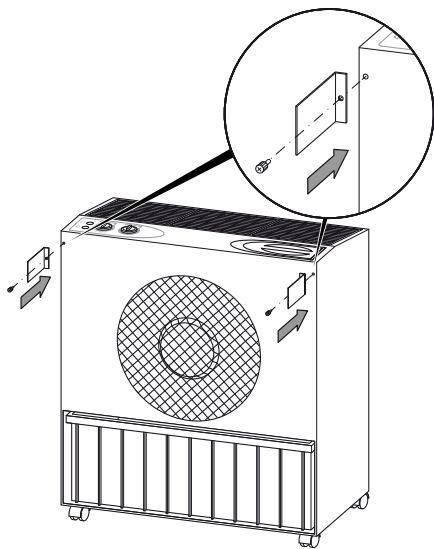
1. Gornju rešetku umetnite radi sigurnosti i za individualan izlaz za zrak.



Montaža razmaknih elemenata

Razmakni elementi osiguravaju minimalni razmak od 10 cm od zida. Taj razmak valja održavati kako bi se osigurao rad ovlaživača zraka. Za optimalan rad održavajte razmak od najmanje 30 cm.

1. Razmakni element vijčano učvrstite na uređaj.



Priključivanje mrežnog kabela

- Mrežni utikač utaknite u propisno osiguranu mrežnu utičnicu.

Rukovanje



Upozorenje na električni napon

Opasnost od električnog udara!
Uređaj nema zaštitu od vode.
Postoji opasnost od električnog udara!
Uređaj nikada ne upotrebljavajte u područjima u koje može ući voda koja kapa, prska ili teče, i nikada ga ne uranjajte u vodu!



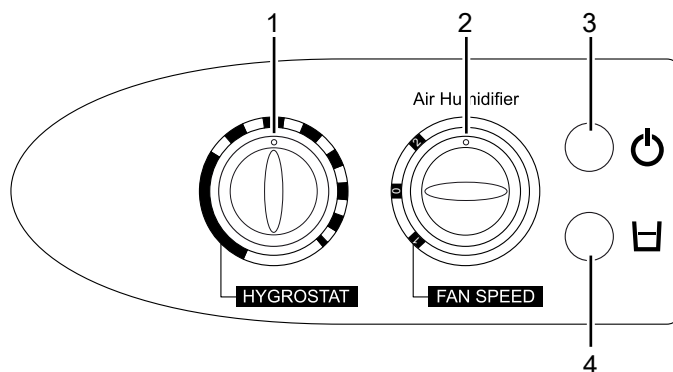
Upozorenje na električni napon

Opasnost od električnog udara!
Ako uređaj na određenim mjestima (npr. upravljački element, električni dijelovi) dođe u dodir s vodom, postoji opasnost od električnog udara!

Napomena

Vrata i prozore držite zatvorenima.

Upravljački element



Br.	Naziv	Opis
1	Regulator HYGROSTAT	Namještanje vlažnosti zraka
2	Regulator FAN SPEED	Namještanje brzine ventilatora 1 Stupanj 1 = niska 2 Stupanj 2 = visoka
3	Kontrolna žaruljica rada	Svijetli tijekom rada
4	Kontrolna žaruljica posude za vodu	Svijetli kada je posuda za vodu prazna

Uključivanje uređaja

1. Uvjerite se da je posuda za vodu napunjena vodom te da je pravilno postavljena.
2. Pobrinite se da uređaj izvana nije vlažan niti mokar. U suprotnom obrišite uređaj da bude suh.
3. Mrežni utikač utaknite u propisno osiguranu mrežnu utičnicu. Izbjegavajte mjesta spoticanja. Upotrebljavajte kablске mostove.
4. Regulator FAN SPEED (2) postavite na 1 ili 2.
⇒ Kontrolna žaruljica rada (3) svijetli zeleno.



Informacija

Po mogućnosti pokrenite sa stupnjem 2 kako biste brže postigli željenu vlažnost zraka.
Zatim namjestite stupanj 1 kako bi se razina vlažnosti održavala na niskoj razini buke,

Reguliranje ovlaživanja zraka

Regulatorom HYGROSTAT (1) namjestite željenu vlažnost zraka.

- Ako regulator HYGROSTAT (1) okrenete do kraja suprotno od smjera kazaljke na satu, uređaj se isključuje.
- Ako regulator HYGROSTAT (1) okrenete do kraja u smjeru kazaljke na satu, uređaj kontinuirano vrši ovlaživanje.

Stavljanje izvan pogona



Upozorenje na električni napon

Mrežni utikač nemojte dodirivati vlažnim ili mokrim rukama.

- Isključite uređaj.
- Mrežni kabel izvucite iz utičnice tako da ga uhvatite za utikač.
- Ispraznite posudu za vodu.
- Sve dijelove uređaja izvana obrišite krpom.
- Uređaj očistite kako je opisano u poglavlju Održavanje.
- Uređaj uskladištite kako je opisano u poglavlju Transport i skladištenje.

Pribor koji se može naknadno naručiti



Upozorenje

Upotrebljavajte samo pribor i dodatne uređaje koji su navedeni u ovim uputama.

Uporaba drukčijeg alata ili pribora od onog preporučenog u uputama može značiti opasnost od ozljeda.

Naziv	Broj artikla
B 400 Filtar duguljasti	6.100.004.020
B 400 Ovlaživač zraka, filtarska pločica	6.100.004.040
B 400 Automatski dovod vode	6.100.004.028

Pogrješke i smetnje

Tijekom proizvodnje više puta provedeno je ispitivanje besprijekornog rada uređaja. Ako se unatoč tome pojave smetnje u radu, uređaj provjerite prema sljedećem popisu.

Uređaj se ne pokreće:

- Provjerite mrežni priključak.
- Provjerite jesu li mrežni kabel i mrežni utikač oštećeni.
- Provjerite lokalno osiguranje mreže.
- Provjerite svijetli li kontrolna žaruljica posude za vodu. Posuda za vodu je prazna i valja je napuniti.
- Provjerite postavku željene vlažnosti zraka u prostoriji. Ako je manja od aktualne vlažnosti zraka, uređaj se ne pokreće.
- Provjerite postavku na regulatoru higrostata. Regulator se ne smije pomaknuti previše ulijevo jer bi se uređaj isključio. Kontrolna žaruljica rada mora svijetliti zeleno.

Uređaj radi, ali nema ovlaživanja zraka:

- Provjerite pravilan dosjed uložaka za isparavanje i bubnja.
- Provjerite radi li ventilator besprijekorno odnosno postoje li neobične vibracije i zvukovi. Uklonite vanjsku prljavštinu.
- Provjerite plovak u posudi za vodu. Plovak mora biti pokretljiv.
- Provjerite temperaturu u prostoriji.
- Provjerite jesu li ulošci za isparavanje uprljani. Ako je potrebno, očistite ili zamijenite uloške za isparavanje.

Voda istječe:

- Provjerite je li uređaj postavljen uspravno i stabilno.
- Provjerite razinu vode u posudi za vodu. Razina vode previsoka i voda curi kroz preljev.
- Provjerite propušta li uređaj.

Uređaj ispušta neugodan miris:

- Uređaj je nov. Izvadite posudu za vodu pa ga isperite. Otvorenu posudu za vodu pustite nekoliko sati da se prozračí.
- Provjerite posudu za vodu. Možda je u posudi za vodu prisutna ustajala ili nečista voda. Isperite posudu za vodu pa ulijte svježju vodu za piće.

Uređaj se jako zagrijava, glasan je ili gubi snagu:

- Provjerite jesu li ulazi za zrak i rešetka za zrak uprljani. Uklonite vanjsku prljavštinu.
- Provjerite je li unutrašnjost uređaja uprljana (vidi poglavlje Održavanje). Komprimiranim zrakom po potrebi očistite unutrašnjost uređaja.

Uređaj je glasan odnosno snažno vibrira:

- Provjerite je li uređaj postavljen uspravno i stabilno.

Uređaj nakon provjere ne funkcionira besprijekorno:

Obratite se servisnoj službi. Uređaj po potrebi odnesite na popravak u ovlaštenu elektroinstalaterski servis ili Trotec.

Održavanje

Intervali održavanja

Interval održavanja i njege	prije svakog puštanja u pogon	po potrebi	svaka 3 dana	najmanje svaka 2 tjedna	najmanje svaka 4 tjedna	najmanje svakih 6 mjeseci	najmanje godišnje
Punjenje posude za vodu			X				
Provjerite prljavštinu i strana tijela u usisnim i ispusnim otvorima te ih očistite ako je potrebno	X				X		
Čišćenje kućišta i posude za vodu		X					X
Vizualna provjera unutrašnjosti uređaja radi prljavštine		X			X		
Provjera prljavštine i stranih tijela na usisnoj rešetci, gornjoj rešetci i ulošcima za isparavanje te po potrebi čišćenje ili zamjena	X			X			
Zamjena uložaka za isparavanje							X
Provjerite radi oštećenja	X						
Provjerite učvrzne vijke		X					X
Probni rad							X

Zapisnik o održavanju i njezi

Tip uređaja:

Broj uređaja:

Interval održavanja i njege	1	2	3	4	5	6	7	8	9	10	11	12	13	14	15	16
Čišćenje posude za vodu																
Provjerite prljavštinu i strana tijela u usisnim i ispusnim otvorima te ih očistite ako je potrebno																
Čišćenje kućišta i posude za vodu																
Vizualna provjera unutrašnjosti uređaja radi prljavštine																
Provjera prljavštine i stranih tijela na usisnoj rešetci, gornjoj rešetci i ulošcima za isparavanje te po potrebi čišćenje ili zamjena																
Zamjena uložaka za isparavanje																
Provjerite radi oštećenja																
Provjerite učvrzne vijke																
Probni rad																
Napomene:																

1. Datum: Potpis:	2. Datum: Potpis:	3. Datum: Potpis:	4. Datum: Potpis:
5. Datum: Potpis:	6. Datum: Potpis:	7. Datum: Potpis:	8. Datum: Potpis:
9. Datum: Potpis:	10. Datum: Potpis:	11. Datum: Potpis:	12. Datum: Potpis:
13. Datum: Potpis:	14. Datum: Potpis:	15. Datum: Potpis:	16. Datum: Potpis:

Radovi prije početka održavanja



Upozorenje na električni napon

Mrežni utikač nemojte dodirivati vlažnim ili mokrim rukama.

- Isključite uređaj.
- Mrežni kabel izvucite iz utičnice tako da ga uhvatite za utikač.



Upozorenje na električni napon

Radnje, koje zahtijevaju otvaranje kućišta, smiju provoditi samo ovlašteni specijalizirani servisi ili poduzeće Trotec.

Sigurnosni znakovi i znakovi na uređaju

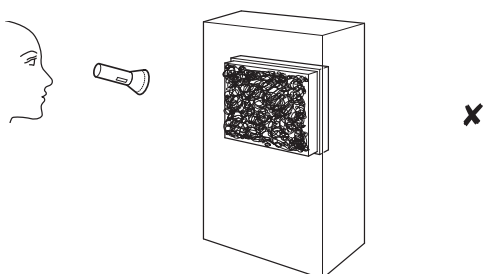
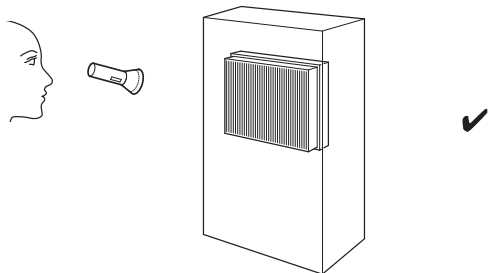
Redovito provjeravajte sigurnosne znakove i znakove na uređaju. Zamijenite nečitljive sigurnosne znakove!

Čišćenje kućišta

Kućište očistite navlaženom mekom krpom koja ne ostavlja vlakna. Pazite da u unutrašnjost uređaja ne uđe vlaga. Pazite da vlaga ne može doći u dodir s električnim komponentama. Krpu nemojte navlaživati agresivnim sredstvima za čišćenje kao što su raspršivači, otapala, sredstva za čišćenje koja sadrže alkohol i sredstva za ribanje.

Vizualna provjera unutrašnjosti uređaja radi prljavštine

1. Uklonite gornju rešetku (vidi poglavlje Čišćenje posude za vodu).
2. Džepnom svjetiljkom posvijetlite u otvore uređaja.
3. Provjerite je li unutrašnjost uređaja uprljana.
4. Ako uočite deo sloj prašine, očistite unutrašnjost uređaja (vidi poglavlje Čišćenje unutrašnjosti uređaja i uložaka za isparavanje).
5. Ponovno postavite gornju rešetku.

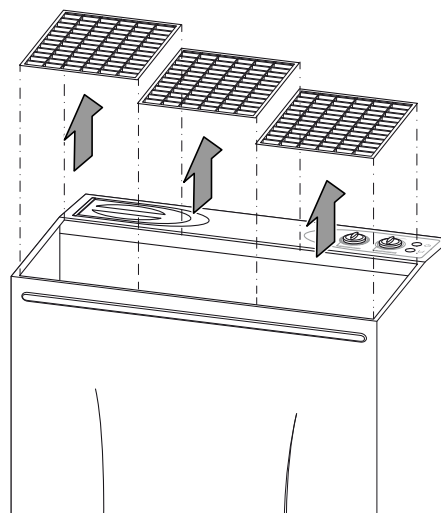


Čišćenje posude za vodu

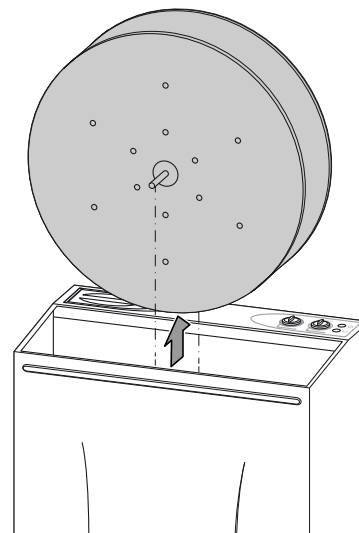
Posudu za vodu valja čistiti svaka 3 dana tijekom aktivne uporabe. Za čišćenje i uklanjanje kamenca upotrebljavajte sredstvo za čišćenje. Pridržavajte se proizvođačevih pravila i napomena o opasnostima sredstva za uklanjanje kamenca.

Prije dulje neuporabe, skladištenja ili ponovnog puštanja u rad (npr. ako je uređaj nekoliko mjeseci bio uskladišten ili je prašnjav) ispraznite i očistite posudu za vodu.

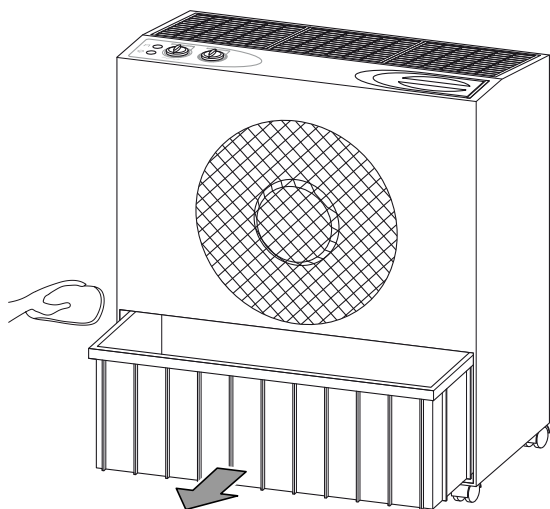
1. Uklonite gornju rešetku na izlazu za zrak.



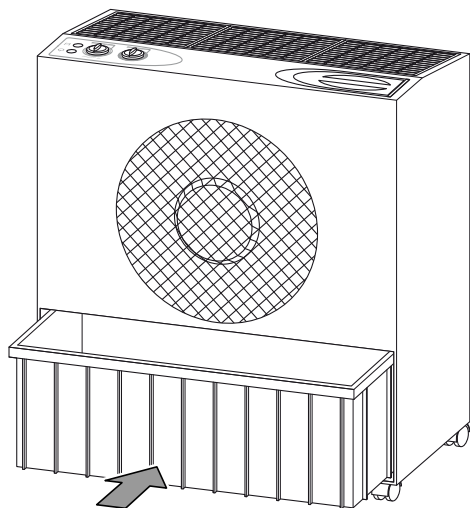
2. Bubanj s ulošcima za isparavanje izvadite iz uređaja.



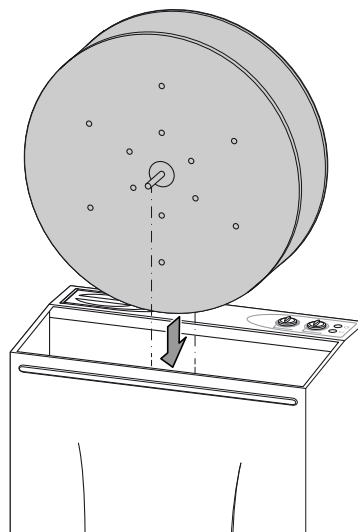
3. Posudu za vodu izvadite iz uređaja. Pri vađenju posude za vodu nemojte oštetiti plovak.



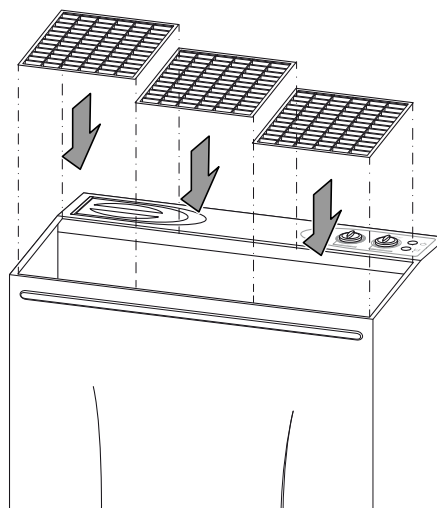
4. Posudu za vodu oprezno isperite u umivaoniku ili sl.
 5. Posudu za kondenzat temeljito isperite sredstvom za čišćenje (sredstvom za uklanjanje kamenca).
 6. Uređaj zatim isperite vodom.
 7. Unutrašnjost posude osušite krpom koja ne ostavlja vlakna.
 8. Ako želite ponovno pogoniti uređaj (vidi poglavlje Punjenje posude za vodu), u posudu za vodu ulijte svježvu vodu za piće.
 9. Posudu za vodu ponovno umetnite u uređaj. Pri umetanju posude za vodu nemojte oštetiti plovak.



10. Bubanj s ulošcima za isparavanje ponovno umetnite u uređaj (vidi poglavlje Umetanje bubnja).



11. Gornju rešetku postavite na ulaz za zrak (vidi poglavlje Umetanje gornje rešetke).



12. Pobrinite se da uređaj izvana nije vlažan niti mokar. U suprotnom obrišite uređaj da bude suh.

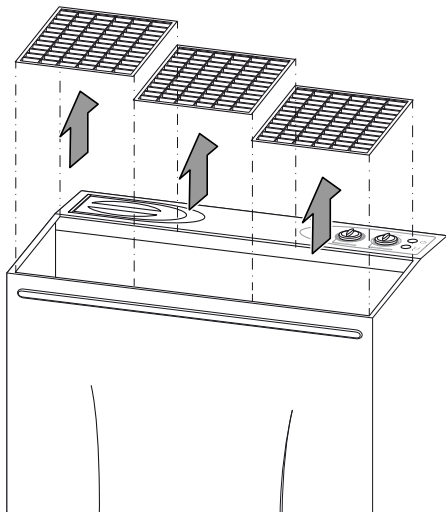
Čišćenje unutrašnjosti uređaja i uložaka za isparavanje

Upozorenje

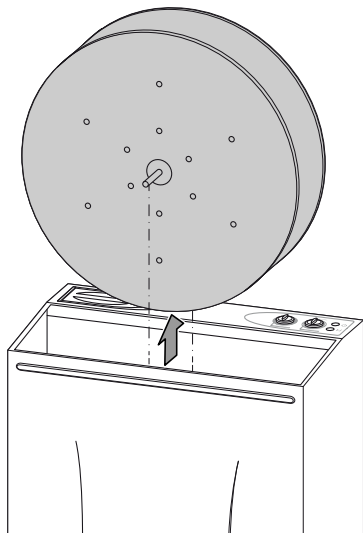
Uvjerite se da ulošci za isparavanje nisu istrošeni niti oštećeni. Bridovi uložaka za isparavanje ne smiju biti deformirani niti zaobljeni.

Prije nego što ponovno postavite uloške za isparavanje, uvjerite se da nisu oštećeni! Pridržavajte se napomena iz poglavlja Intervali održavanja kako biste pravovremeno zamijeniti uloške za isparavanje!

1. Uklonite gornju rešetku na izlazu za zrak.

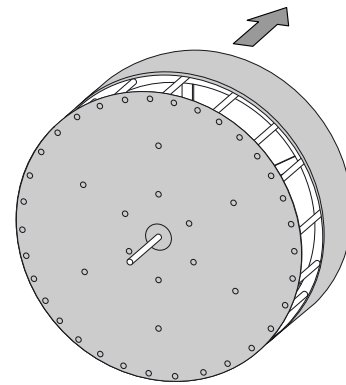


2. Bublja s ulošcima za isparavanje izvadite iz uređaja.

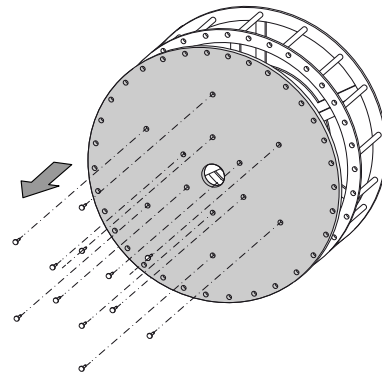


3. Unutrašnjost uređaja očistite mekom krpom koja ne ostavlja vlakna.

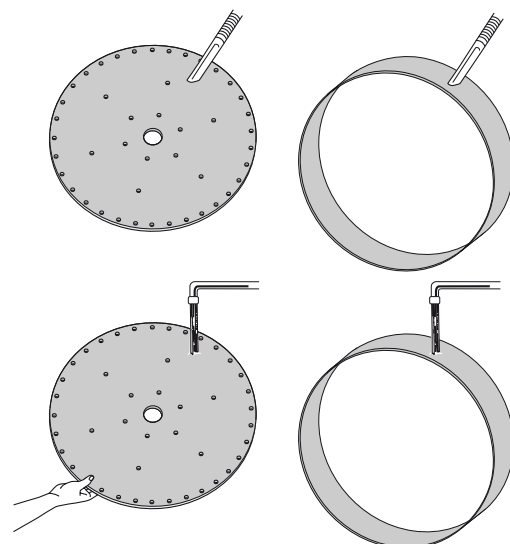
4. S plašta bubnja uklonite uložak za isparavanje.



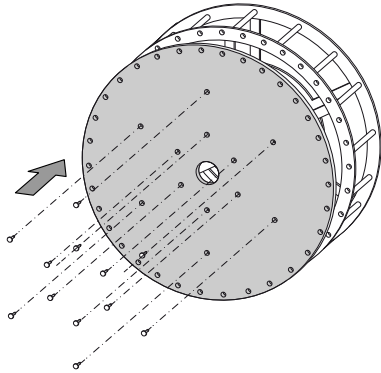
5. Otpustite vijke s objiju strana pa uklonite bočni uložak za isparavanje s bubnja.



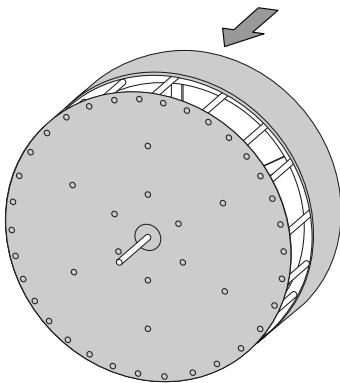
6. Uloške za isparavanje očistite usisavačem i operite vodom za piće.



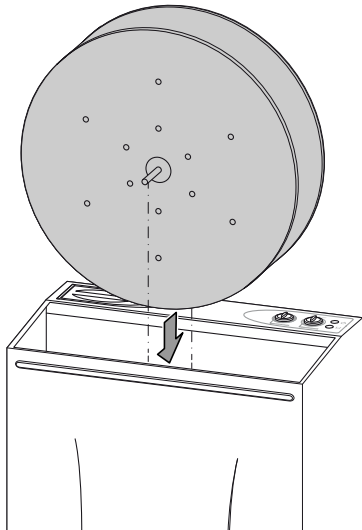
7. Bočni uložak za isparavanje ponovno učvrstite na bubanj.



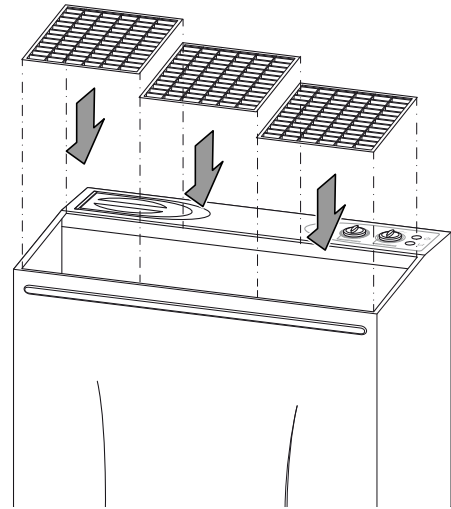
8. Uložak za isparavanje ponovno navucite na plašt bubnja.



9. Bubanj s ulošcima za isparavanje ponovno umetnite u uređaj (vidi poglavlje Umetanje bubnja).



10. Gornju rešetku postavite na ulaz za zrak (vidi poglavlje Umetanje gornje rešetke).



Radovi nakon održavanja

Ako želite dalje upotrebljavati uređaj:

- Ponovno priključite uređaj tako da mrežni utikač utaknete u mrežnu utičnicu.

Ako dulje vrijeme nećete upotrebljavati uređaj:

- Uređaj uskladištite kako je opisano u poglavlju Transport i skladištenje.

Tehnički prilog

Tehnički podatci

Parametar	Vrijednost
Model	B 400
Sposobnost isparavanja, maks.	60 l / 24 h
Mrežni priključak	220 – 240 V
Potrošnja struje	53 W
Osigurači, lokalno	10 A
Vrsta zaštite	IPX0
Veličina prostorije	do 900 m ³
Količina napunjenosti posude za vodu	29 l
Razina zvučnog tlaka (razmak od 1 m)	42 dB(A)
Dimenzije (širina x visina x duljina)	625 x 720 x 316 mm
Minimalni razmak od zidova i predmeta	gore (A): 30 cm straga (B): 10 cm (preporuka 30 cm) bočno (C): 30 cm sprijeda (D): 30 cm
Težina	19 kg

Uklanjanje

Ambalažni materijal uvijek zbrinite ekološki prihvatljivo i u skladu s lokalnim propisima o zbrinjavanju.



Simbol prekrížene kante za smeće na električnom ili elektroničkom otpadnom uređaju potječe iz Direktive 2012/19/EU. On kazuje da se taj uređaj na kraju životnog vijeka ne smije zbrinjavati preko kućnog otpada. Za besplatan povrat postoje skupljališta starih električnih i elektroničkih uređaja u vašoj blizini. Adrese možete dobiti u svojoj gradskoj odnosno općinskoj upravi. Na mrežnoj stranici <https://hub.trotec.com/?id=45090> možete se informirati o ostalim mogućnostima povrata u brojim državama članicama EU-a. U suprotnom se obratite ovlaštenom poduzeću za oporabu otpadne električne i elektroničke opreme u vašoj zemlji. Zasebnim skupljanjem otpadne električne i elektroničke opreme valja omogućiti ponovnu uporabu, oporabu materijala odnosno ostale oblike oporabe starih uređaja te izbjeći negativne posljedice pri zbrinjavanju opasnih tvari koje se možda nalaze u tim uređajima i koje mogu utjecati na okoliš i ljudsko zdravlje.

Trotec GmbH

Grebener Str. 7
D-52525 Heinsberg

☎ +49 2452 962-400

☎ +49 2452 962-200

✉ info@trotec.com

www.trotec.com