

B 400

PL

INSTRUKCJA OBSŁUGI
NAWILŻACZ POWIETRZA



 **TROTEC**

Spis treści

Wskazówki dotyczące korzystania z tej instrukcji	2
Bezpieczeństwo	2
Informacje dotyczące urządzenia	5
Transport i składowanie	6
Montaż i instalacja	6
Obsługa	9
Wyposażenie dodatkowe na zamówienie	10
Błędy i usterki	10
Konserwacja	11
Załącznik techniczny	16
Utylizacja	16

Wskazówki dotyczące korzystania z tej instrukcji

Symbole



Ostrzeżenie przed napięciem elektrycznym

Ten symbol wskazuje na zagrożenie zdrowia i życia osób, wynikające z obecności napięcia elektrycznego.



Ostrzeżenie

To słowo oznacza średnie zagrożenie mogące spowodować poważne obrażenia ciała lub śmierć.



Ostrożnie

To słowo oznacza niskie zagrożenie mogące spowodować lekkie lub średnie obrażenia ciała.

Wskazówka

To słowo oznacza ważne informacje (np. możliwe szkody materialne), nie wiążące się z zagrożeniem.



Informacja

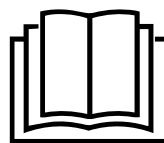
Wskazówki oznaczone tym symbolem są pomocne w szybkim i bezpiecznym wykonaniu czynności roboczych.



Zastosuj się do treści instrukcji obsługi

Wskazówki oznaczone tym symbolem przypominają o konieczności zapoznania się z treścią instrukcji.

Aktualna wersja tej instrukcji oraz odpowiednie deklaracje zgodności z prawem UE dostępne są pod następującym adresem internetowym:



B 400



<https://hub.trotec.com/?id=42098>

Bezpieczeństwo

Przed uruchomieniem urządzenia zapoznaj się z treścią instrukcji obsługi i przechowuj ją w pobliżu miejsca pracy urządzenia!



Ostrzeżenie

Przeczytaj wszystkie wskazówki dotyczące bezpieczeństwa i zalecenia.

Niezastosowanie się do treści wskazówek dotyczących bezpieczeństwa i zaleceń może spowodować porażenie elektryczne, pożar oraz/lub poważne obrażenia ciała.

Przechowuj wszystkie wskazówki dotyczące bezpieczeństwa i zalecenia w celu ich wykorzystania w przyszłości.

Urządzenie może być obsługiwane przez dzieci od 8 roku życia oraz osoby o zmniejszonych zdolnościach fizycznych, sensorycznych lub mentalnych lub osoby nieposiadające odpowiedniego doświadczenia i wiedzy, pod warunkiem zapewnienia nadzoru lub przeszkolenia dotyczącego bezpiecznego wykorzystania urządzenia oraz pod warunkiem zrozumienia przez te osoby zagrożeń wynikających z eksploatacji.

Urządzenie nie może być wykorzystywane przez dzieci do zabawy. Czyszczenie i konserwacja nie mogą być wykonywane przez dzieci pozbawione nadzoru.

- Eksploatacja i ustawianie urządzenia w pomieszczeniach lub obszarach, w których panuje zagrożenie pożarowe jest zabroniona.
- Nie eksploatuj urządzenia w pomieszczeniach, w których panuje agresywna atmosfera.
- Ustaw urządzenie pionowo na stabilnym podłożu.
- Nie kieruj na urządzenie bezpośredniego strumienia wody.
- Napełniaj urządzenie wyłącznie czystą wodą pitną.
- Nie przykrywaj pracującego urządzenia.
- Nigdy nie siadaj na urządzeniu.
- Urządzenie nie jest zabawką. Utrzymuj dzieci i zwierzęta z dala od urządzenia.
- W trakcie pracy urządzenia obserwuj i kontroluj go od czasu do czasu.

- Upewnij się, że wszystkie zewnętrzne przewody elektryczne urządzenia są zabezpieczone przez uszkodzeniami (np. przez zwierzęta). W żadnym wypadku nie eksploatuj urządzenia z uszkodzonym przewodem lub przyłączem sieciowym!
- Przyłącze prądowe musi odpowiadać parametrom zawartym w załączniku technicznym.
- Włącz wtyczkę do gniazda zasilania wyposażonego w uziemienie.
- Przed włączeniem wtyczki do gniazda z odpowiednim uziemieniem sprawdź, czy urządzenie zostało wyłączone oraz czy spełnione zostały wszystkie zalecenia montażowe i dotyczące ustawienia.
- Dobierz przedłużacz uwzględniając moc urządzenia, konieczną długość oraz przeznaczenie urządzenia. Całkowicie rozwiń przedłużacz. Unikaj przeciążenia elektrycznego.
- W przypadku stwierdzenia uszkodzenia wtyczek lub przewodów, w żadnym wypadku nie eksploatuj urządzenia.
W przypadku urządzenia przewodu zasilania urządzenia, w celu uniknięcia zagrożenia, naprawa może być wykonana wyłącznie przez producenta lub serwis producenta albo wykwalifikowanego pracownika.
Uszkodzone przewody elektryczne stanowią poważne zagrożenie dla zdrowia.
- Przed rozpoczęciem przeprowadzania czynności konserwacyjnych lub napraw urządzenia wyciągnij wtyczkę zasilania z gniazda.
- Gdy urządzenie nie jest eksploatowane, wyłącz je i wyciągnij wtyczkę zasilającą z gniazda.
- W trakcie ustawiania urządzenia zastosuj się do wskazówek dotyczących minimalnej odległości do innych przedmiotów oraz do zaleceń dotyczących warunków składowania i zastosowania zgodnie z „Załącznikiem technicznym”.
- Upewnij się, że wlot i wylot powietrza są drożne.
- Upewnij się, że wlot powietrza nie jest zanieczyszczony lub niedrożny luźnymi obiektami.
- Nigdy nie wkładaj do urządzenia innych przedmiotów lub części ciała.
- Nie zdejmuj znaków bezpieczeństwa, naklejek lub etykiet. Utrzymuj wszystkie znaki bezpieczeństwa, naklejki oraz etykiety w dobrym stanie.
- Nie eksploatuj urządzenia z opróżnionym zbiornikiem wody.
- Przewoź urządzenie wyłącznie w pozycji pionowej, po uprzednim opróżnieniu zbiornika wody.
- Przed rozpoczęciem składowania lub transportu opróżnij i oczyść zbiornik wody. Nie pij wylewanej wody. Zagrożenie zdrowia!
- Gdy urządzenie nie jest eksploatowane, zbiornik na wodę musi być pusty.
- Upewnij się, że przedmioty znajdujące się w pobliżu urządzenia nie są wilgotne lub mokre. W przypadku wystąpienia wilgoci zmniejsz wydatek. Przełącz urządzenie na niższy stopień pracy. Jeżeli zmniejszenie wydatku nie jest możliwe, urządzenie winno być stosowane tylko okresowo. W razie potrzeby, na krótko wyłącz urządzenie. Nie dopuszczaj do zawilgocenia chłonnych materiałów, np. wykładzin, zasłon, żaluzji lub obrusów.
- Pamiętaj, że wysoka wilgotność może sprzyjać rozwojowi organizmów biologicznych w otoczeniu.
- Zapewnij wymianę wody w zbiorniku co 3 dni. W przeciwnym razie istnieje ryzyko rozwoju mikroorganizmów w zbiorniku wodnym, które mogą dostać się do powietrza lub wody i stanowić zagrożenie dla zdrowia.
- Stosuj oryginalne części zamienne. W przeciwnym przypadku prawidłowa i bezpieczna eksploatacja urządzenia nie może być zagwarantowana.
- Wyłącz urządzenie i odłącz przewód zasilania sieciowego od gniazda przed rozpoczęciem czyszczenia lub napełnienia zbiornika wody,

Zastosowanie zgodne z przeznaczeniem

Urządzenie może być wykorzystywane wyłącznie jako przenośny nawilżacz i oczyszczacz powietrza wewnątrz pomieszczeń, przy zachowaniu odpowiednich parametrów technicznych.

Zastosowanie zgodne z przeznaczeniem to nawilżanie powietrza

w:

- muzeach
- pomieszczeniach mieszkalnych,
- magazynach i archiwach,
- księgarniach,
- centralach telefonicznych i pomieszczeniach komputerowych.

Każde zastosowanie urządzenia inne, niż zastosowanie zgodne z przeznaczeniem to przewidywalne, nieprawidłowe zastosowanie urządzenia.

Przewidywalne, nieprawidłowe zastosowanie

- Nie ustawiaj urządzenia na wilgotnym lub zalanym podłożu.
- Nie kładź na urządzeniu żadnych przedmiotów, np. elementów ubrań.
- Nie eksploatuj urządzenia na zewnątrz pomieszczeń.
- Nigdy nie zanurzaj urządzenia pod wodę.
- Nie dokonuj żadnych samodzielnych zmian konstrukcyjnych ani modyfikacji urządzenia.

Kwalifikacje użytkownika

Użytkownicy korzystający z urządzenia muszą:



- znać ryzyka wynikające z eksploatacji urządzeń elektrycznych w otoczeniu o wysokiej wilgotności powietrza.
- Gruntownie zapoznaj się z treścią instrukcji, w szczególności z rozdziałem "Bezpieczeństwo".

Znaki bezpieczeństwa i etykiety znajdujące się na urządzeniu

Wskazówka

Nie zdejmuj znaków bezpieczeństwa, naklejek lub etykiet. Utrzymuj wszystkie znaki bezpieczeństwa, naklejki oraz etykiety w dobrym stanie.

Na urządzeniu zamieszczono następujące znaki bezpieczeństwa i etykiety:

Symbole	Znaczenie
	Symbol na urządzeniu oznacza, że filtr musi być sprawdzany i w razie potrzeby czyszczony przed każdym wykorzystaniem urządzenia. Wymień filtr w przypadku stwierdzenia jego uszkodzenia. Nie montuj mokrego filtra do urządzenia. Odczekaj do wyschnięcia filtra.
	Symbol na urządzeniu oznacza, że zbiornik na wodę musi być czyszczony co 3 dni. Co 3 dni wymieniaj wodę znajdującą się w zbiorniku. Przed oczyszczeniem zbiornika wody, odłącz urządzenie od zasilania elektrycznego.

Inne zagrożenia



Ostrzeżenie przed napięciem elektrycznym

Czynności dotyczące instalacji elektrycznej mogą być przeprowadzane wyłącznie przez autoryzowany zakład elektryczny.



Ostrzeżenie przed napięciem elektrycznym

Niebezpieczeństwo porażenia prądem elektrycznym! Urządzenie nie jest zabezpieczone przed wodą. Niezastosowanie się do tego zalecenia powoduje zagrożenie porażeniem elektrycznym! Nigdy nie korzystaj z urządzenia w obszarach zagrożonych spadającymi kroplami wody, spryskaniem wodą lub przedostaniem się do urządzenia strumienia wody. Nigdy nie zanurzaj urządzenia pod wodą!



Ostrzeżenie przed napięciem elektrycznym

Niebezpieczeństwo porażenia prądem elektrycznym! Kontakt określonych elementów tego urządzenia (np. panel sterowania, elementy elektryczne) z wodą powoduje zagrożenie porażenia prądem elektrycznym!



Ostrzeżenie przed napięciem elektrycznym

Przed rozpoczęciem jakichkolwiek napraw urządzenia wyciągnij wtyczkę zasilania elektrycznego z gniazda! Nie dotykaj wtyczki sieciowej wilgotnymi lub mokrymi rękami. Odłączaj urządzenie pociągając za wtyczkę zasilania.



Ostrzeżenie

W przypadku nieprawidłowego zastosowania tego urządzenia może dojść do powstania dodatkowego zagrożenia! Zapewnij odpowiednie przeszkolenie personelu!



Ostrzeżenie

Urządzenia nie są zabawkami i nie mogą być przekazywane dzieciom.



Ostrzeżenie

Niebezpieczeństwo uduszenia! Nie pozostawiaj materiału opakowaniowego leżącego w beładzie. Może stać on się niebezpieczną zabawką dla dzieci.



Ostrożnie

Przewrócenie urządzenia spowoduje wyciek wody z dolnej części. Odłącz urządzenie od gniazda elektrycznego w celu uniknięcia uszkodzenia przez pracę na sucho.

Wskazówka

Nie eksploatuj urządzenia bez założonych mat nawilżających! Praca bez mat nawilżających spowoduje silne zanieczyszczenia wnętrza urządzenia, obniżenie skuteczności oraz uszkodzenie.

Postępowanie w sytuacji awaryjnej

1. Wyłącz urządzenie.
2. Odłącz urządzenie od zasilania: Odłączaj urządzenie pociągając za wtyczkę zasilania.
3. Nie podłączaj uszkodzonego urządzenia do zasilania.

Informacje dotyczące urządzenia

Opis urządzenia

Nawilżacz powietrza B 400 służy do uzyskania odpowiedniego poziomu wilgotności powietrza w pomieszczeniach, w których przechowywane są eksponaty muzealne, dzieła sztuki lub urządzenia elektryczne.

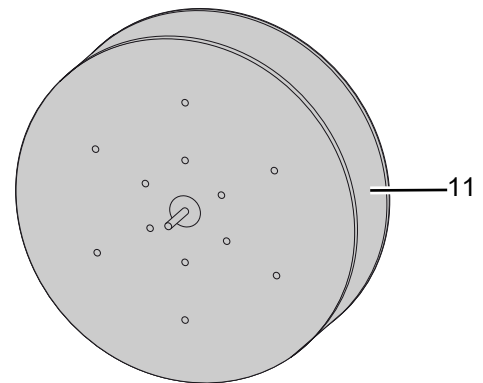
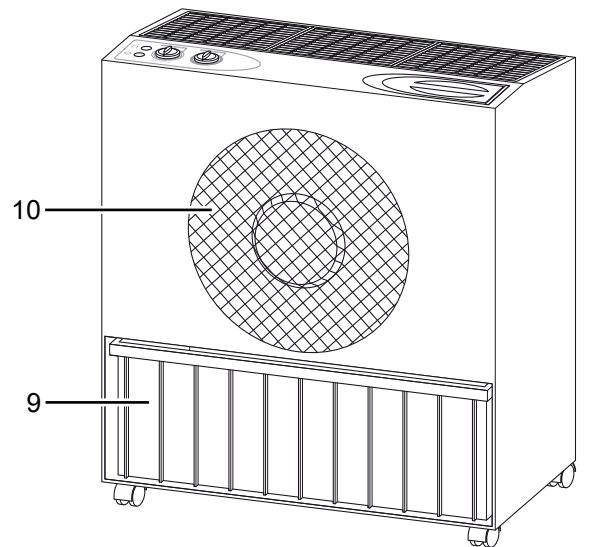
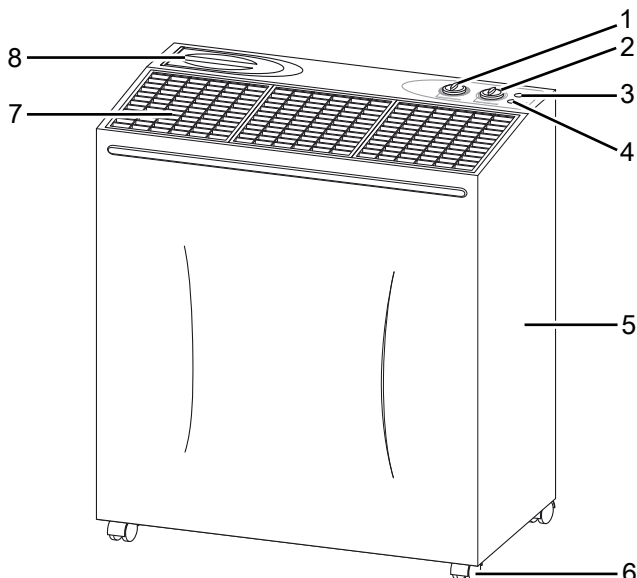
W tym celu napełnij zbiornik (9) wodą za pośrednictwem otworu wlewowego (8). Maty (11) znajdujące się wewnątrz urządzenia oczyszczają powietrze, filtrują wodę oraz przyspieszają jej parowanie. Pokrętko regulacyjne HYGROSTAT (1) umożliwia ustawienie żądanej wilgotności powietrza. Obracanie się mat (11) oraz praca wentylatora (10) wlotu powietrza są automatycznie włączane i wyłączane przez układ sterowania kontrolowany pokrętkiem HYGROSTAT (1). Umożliwia to utrzymanie wilgotności powietrza wewnątrz pomieszczenia na odpowiednim poziomie. Odczucie komfortu jest zależne od poziomu wilgotności i temperatury panującej wewnątrz pomieszczenia. Im wyższa temperatura, tym wyższa powinna być wilgotność powietrza.

Pokrętko regulacyjne FAN SPEED (2) umożliwia ustawienie jednej z dwóch prędkości pracy wentylatora (10) wlotu powietrza.

Wyższa prędkość pracy wentylatora umożliwia szybsze osiągnięcie żądanego poziomu wilgotności.

Obniżenie się poziomu wody w zbiorniku (9) poniżej 2 cm powoduje wyłączenie urządzenia przez pływak oraz włączenie czerwonej kontrolki niskiego poziomu wody w zbiorniku (4).

Widok urządzenia



Nr	Oznaczenie
1	Pokrętko regulacyjne HYGROSTAT
2	Pokrętko regulacji prędkości pracy wentylatora "FAN SPEED"
3	Kontrolka pracy
4	Kontrolka zbiornika wody
5	Obudowa
6	Rolki transportowe
7	Wylot powietrza z kratką górną
8	Lejek wlotu wody
9	Pojemnik wody
10	Wlot powietrza
11	Bęben z matami nawilżającymi

Transport i składowanie

Wskazówka

Nieprawidłowe składowanie lub transportowanie urządzenia może spowodować jego uszkodzenie. Zastosuj się do informacji dotyczących transportu oraz składowania urządzenia.

Transport

Przesuwanie urządzenia jest możliwe dzięki zastosowaniu rolek.

Każdorazowo **przed** transportem:

- Wyłącz urządzenie.
- Odłączaj urządzenie pociągając za wtyczkę zasilania.
- Opróżnij zbiornik wody.
- Nie ciągnij urządzenia za przewód zasilania.
- Przesuwaj urządzenie tylko na stabilnej i gładkiej powierzchni.

Po każdorazowym transportowaniu urządzenia zastosuj się do następujących wskazówek:

- Ustaw urządzenie w pozycji pionowej.

Magazynowanie

Przed każdorazowym rozpoczęciem składowania zastosuj się do następujących wskazówek:

- Odłączaj urządzenie pociągając za wtyczkę zasilania.
- Opróżnij zbiornik wody.
- Wytrzyj wszystkie elementy urządzenia za pomocą tkaniny do sucha.
- Oczyszczyć urządzenie zgodnie z treścią rozdziału "Konserwacja".

W przypadku niewykorzystania urządzenia zastosuj się do następujących zaleceń dotyczących warunków składowania:

- Składuj urządzenie w suchym otoczeniu i chroń przed mrozem i upałem.
- Przechowuj urządzenie w pozycji pionowej, w miejscu wolnym od kurzu lub bezpośredniego nasłonecznienia,
- W razie potrzeby chroń urządzenie przed kurzem stosując pokrowiec.
- W celu uniknięcia uszkodzeń, nie ustawiaj na urządzeniu innych urządzeń lub przedmiotów.

Montaż i instalacja

Zakres dostawy

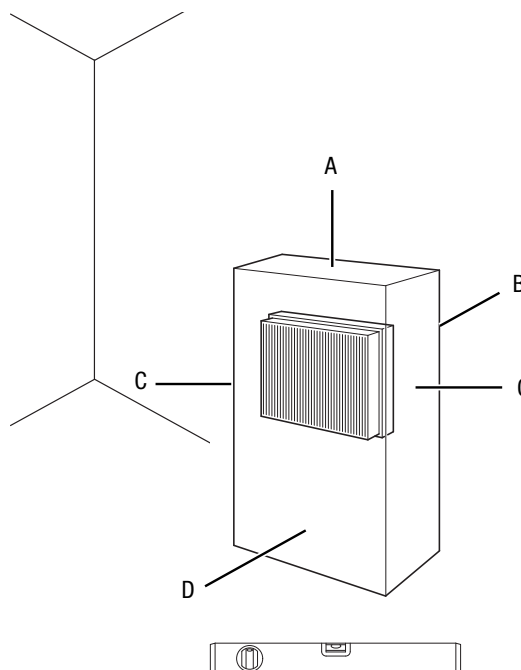
- 1 x Urządzenie
- 3 x Kratka górna
- 1 x Bęben z matami nawilżającymi
- 1 x Zbiornik wody
- 2 x Element dystansowy
- 1 x Instrukcja obsługi

Wypakowanie urządzenia

1. Otwórz karton i wyjmij urządzenie.
2. Całkowicie wyjmij urządzenie z opakowania.
3. Całkowicie rozwin przewód zasilania. Zwróć uwagę, czy przewód nie jest uszkodzony oraz unikaj jego uszkodzenia w trakcie odwijania.
4. Usuń styropianowy klin z wnętrza urządzenia wyciągając go ku górze.

Uruchomienie

W trakcie ustawiania urządzenia zastosuj się do wskazówek dotyczących minimalnej odległości do innych przedmiotów, wyszczególnionej w rozdziale "Załącznik techniczny".



- Przed ponownym uruchomieniem urządzenia sprawdź stan przewodu zasilającego. W przypadku jakichkolwiek niejasności dotyczących jego stanu zalecamy skontaktowanie się z serwisem.
- Ustaw urządzenie pionowo na stabilnym podłożu.

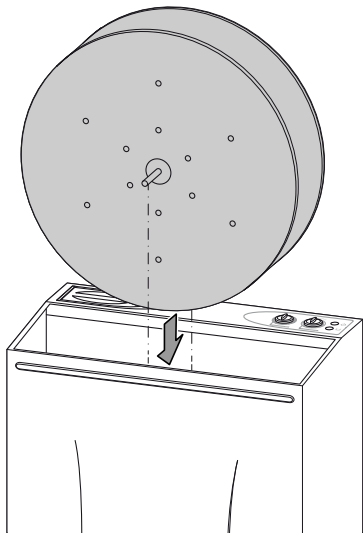
- Szczególnie w przypadku ustawienia urządzenia na środku pomieszczenia, unikaj takiego ułożenia przewodu zasilającego lub przedłużacza, które może spowodować zagrożenie przewróceniem się. Zastosuj maskownice i mostki kablowe.
- Sprawdź, czy zastosowane przedłużacze są całkowicie rozwinięte.
- W celu uzyskania maksymalnej wydajności, ustaw urządzenie, w razie możliwości, na środku pomieszczenia. Źródło ciepła w pobliżu urządzenia sprzyja zwiększeniu skuteczności nawilżania.
- Nie ustawiaj nawilżacza powietrza obok mebli, obrazów i innych urządzeń, wrażliwych na wysoką wilgotność powietrza.
- Sprawdź czy zasłony i inne przedmioty nie zaburzają przepływu powietrza.

W przypadku uruchamiania urządzenia po dłuższym okresie magazynowania uwzględnij następujące wskazówki:

- Oczyszczyć obudowę i zbiornik na wodę (patrz rozdział „Konserwacja”).

Montaż bębna

1. Włóż bęben z matami nawilżającymi do urządzenia.



Wskazówka

Sprawdź, czy koło zębate napędu prawidłowo ustawi się z kołem zębatym bębna. W przeciwnym przypadku może dojść do uszkodzenia urządzenia i bębna.

Napełnianie zbiornika na wodę

Zbiornik wody winien zostać napełniony wodą przed uruchomieniem lub w przypadku włączenia się kontrolki zbiornika wody (4).



Ostrzeżenie przed napięciem elektrycznym

Przed rozpoczęciem jakichkolwiek napraw urządzenia wyciągnij wtyczkę zasilania elektrycznego z gniazda! Nie dotykaj wtyczki sieciowej wilgotnymi lub mokrymi rękami.

Odłączaj urządzenie pociągając za wtyczkę zasilania.

Wskazówka

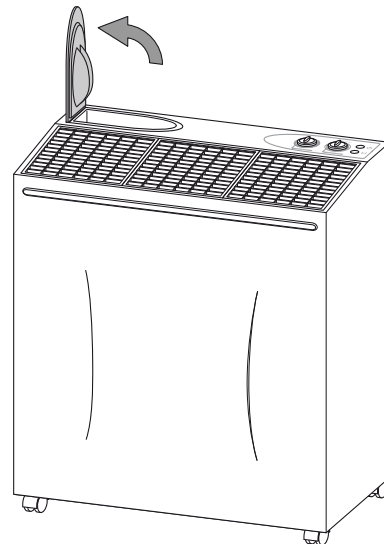
Napełniaj urządzenie wyłącznie świeżą wodą pitną. Temperatura wody nie może przekraczać 40 °C. Olejek zapachowy lub inne dodatki mogą uszkodzić tworzywo sztuczne oraz maty nawilżające. W trakcie napełniania zbiornika wody zachowaj ostrożność, aby nie zalać układu sterowania urządzenia lub nie wlać wody do jego wnętrza.



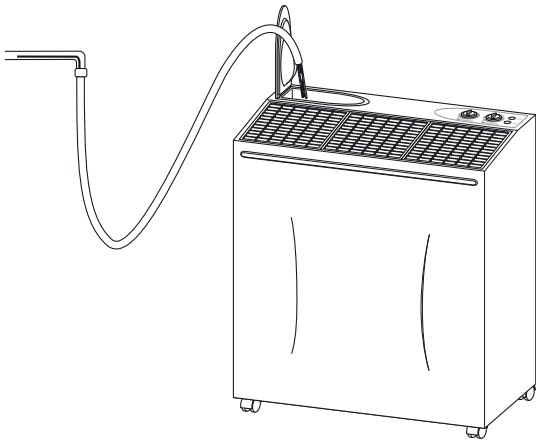
Informacja

W miarę możliwości wodę wymieniaj co 3 dni w celu uniknięcia wzrostu bakterii.

1. Przed uzupełnieniem poziomu wody, odłącz urządzenie od zasilania elektrycznego.
2. Otwórz lejek wlotu wody (8).



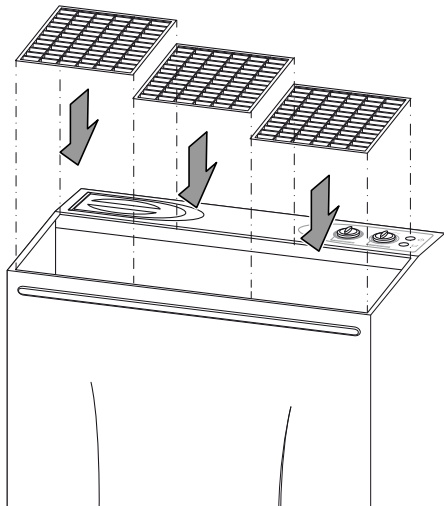
3. Napełniaj zbiornik wody (9) wyłącznie świeżą wodą pitną.
⇒ Zbiornik napełniaj do poziomu ok. 2 cm poniżej znacznika poziomu.



4. Zamknij pokrywę wlewu wody (8).
5. Sprawdź, czy pływak w zbiorniku wodnym nie został zakleszczony i może utrzymywać się swobodnie na powierzchni wody.
6. Sprawdź, czy obudowa urządzenia nie jest wilgotna lub mokra. W przeciwnym wypadku wytrzyj urządzenie do sucha.

Montaż górnej kratki

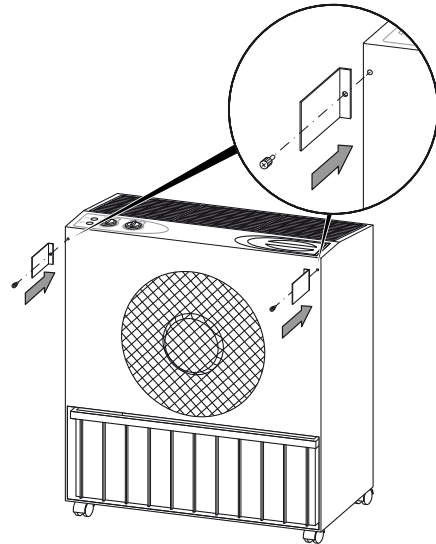
1. Zamontuj górną kratkę w celu zapewnienia bezpieczeństwa użytkowników oraz w celu umożliwienia zastosowania indywidualnego wylotu powietrza.



Montaż elementu dystansowego

Elementy dystansowe gwarantują minimalną odległość od ściany wynoszącą 10 cm. Odstęp ten musi być utrzymywany w celu zagwarantowania prawidłowego działania nawilzacza powietrza. W celu zapewnienia optymalnej wydajności zaleca się utrzymywanie odległości ok. 30 cm.

1. Przykręć element dystansowy do urządzenia.



Podłączanie przewodu

- Włącz wtyczkę do gniazda zasilania z zabezpieczeniem.

Obsługa



Ostrzeżenie przed napięciem elektrycznym

Niebezpieczeństwo porażenia prądem elektrycznym!
Urządzenie nie jest zabezpieczone przed wodą.
Nie zastosowanie się do tego zalecenia powoduje zagrożenie porażeniem elektrycznym!
Nigdy nie korzystaj z urządzenia w obszarach zagrożonych spadającymi kroplami wody, spryskaniem wodą lub przedostaniem się do urządzenia strumienia wody. Nigdy nie zanurzaj urządzenia pod wodą!



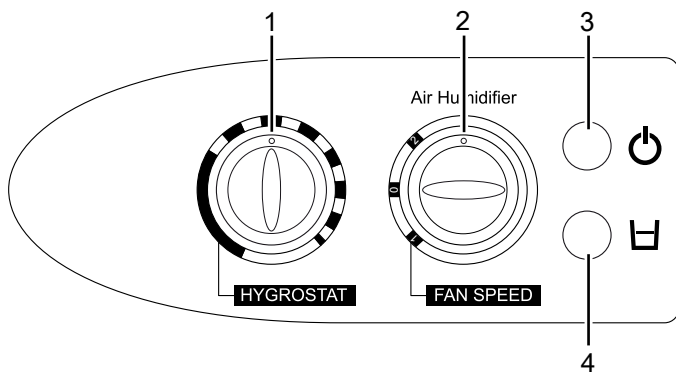
Ostrzeżenie przed napięciem elektrycznym

Niebezpieczeństwo porażenia prądem elektrycznym!
Kontakt określonych elementów tego urządzenia (np. panel sterowania, elementy elektryczne) z wodą powoduje zagrożenie porażenia prądem elektrycznym!

Wskazówka

Unikaj pozostawiania otwartych drzwi i okien.

Element sterowania



Nr	Oznaczenie	Opis
1	Pokrętko regulacyjne HYGROSTAT	Ustawianie wilgotności powietrza
2	Pokrętko regulacji prędkości pracy wentylatora "FAN SPEED"	Ustawianie prędkości pracy wentylatora 1 Stopień 1 = niska prędkość 2 Stopień 2 = wysoka prędkość
3	Kontrolka pracy	Jest włączona w trakcie pracy
4	Kontrolka zbiornika wody	Włączenie sygnalizuje opróżnienie zbiornika wody

Włączanie urządzenia

1. Sprawdź, czy zbiornik wody jest napełniony wodą i prawidłowo zamontowany.
2. Sprawdź, czy obudowa urządzenia nie jest wilgotna lub mokra. W przeciwnym wypadku wytrzyj urządzenie do sucha.
3. Włącz wtyczkę do gniazda zasilania wyposażonego w uziemienie. Unikaj punktów niedrożności. Zastosuj maskownicę i mostki kablowe.
4. Ustaw pokrętko regulacji prędkości regulatora FAN SPEED (2) w położeniu 1 lub 2.
⇒ Kontrolka pracy (3) zacznie się świecić na zielono.



Informacja

W razie możliwości uruchom urządzenie na 2 biegu w celu szybszego uzyskania żądanej wilgotności powietrza.
Następnie uruchom 1 bieg w celu utrzymania żądanej wilgotności powietrza przy niskim poziomie hałasu.

Regulacja intensywności nawilżania powietrza

Ustaw żądaną wilgotność powietrza za pomocą pokrętła regulacyjnego HYGROSTAT (1).

- Urządzenie zostanie wyłączone, jeżeli pokrętko HYGROSTAT (1) zostanie ustawione w skrajnym, lewoskrętnym położeniu.
- Urządzenie będzie nawilżać w trybie ciągłym, jeżeli pokrętko HYGROSTAT (1) zostanie ustawione w skrajnym, prawoskrętnym położeniu.

Wyłączanie z eksploatacji



Ostrzeżenie przed napięciem elektrycznym

Nie dotykaj wtyczki sieciowej wilgotnymi lub mokrymi rękami.

- Wyłącz urządzenie.
- Odłączaj urządzenie pociągając za wtyczkę zasilania.
- Opróżnij zbiornik wody.
- Wytrzyj wszystkie elementy urządzenia za pomocą tkaniny do sucha.
- Oczyszcz urządzenie zgodnie z treścią rozdziału "Konserwacja".
- Magazynowanie urządzenia organizuj zgodnie z rozdziałem "Transport i magazynowanie".

Wyposażenie dodatkowe na zamówienie**Ostrzeżenie**

Stosuj wyłącznie wyposażenie oraz urządzenia dodatkowe wyspecyfikowane w niniejszej instrukcji. Zastosowanie innych niż zalecane w treści niniejszej instrukcji może powodować zagrożenie wystąpieniem obrażeń ciała.

Oznaczenie	Numer artykułu
Filtr podłużny B 400	6.100.004.020
Tarcza filtra nawilżacza powietrza B 400	6.100.004.040
Automatyczne doprowadzenie wody B 400	6.100.004.028

Błędy i usterki

Prawidłowość działania urządzenia została wielokrotnie sprawdzona w ramach procesu produkcyjnego. W przypadku występowania usterek przeprowadź czynności kontrolne według poniższej listy:

Urządzenie nie uruchamia się:

- Sprawdź przyłącze elektryczne.
- Sprawdź, czy wtyczka lub przewód sieciowy nie jest uszkodzony.
- Sprawdź zabezpieczenia elektryczne po stronie zasilania.
- Sprawdź, czy kontrolka zbiornika wody jest włączona. Ew. doszło do opróżnienia zbiornika wody i wymaga on napełnienia.
- Sprawdź ustawienie wilgotności powietrza. Jeżeli ustawiona wartość jest niższa niż aktualna wilgotność powietrza w pomieszczeniu, urządzenie nie włączy się.
- Sprawdź ustawienie pokrętki regulacyjnego HYGROSTAT. Ustawienie pokrętki w zbyt dalekiej, lewoskrętnej pozycji spowoduje wyłączenie urządzenia. Kontrolka pracy musi świecić się na zielono.

Urządzenie pracuje, lecz efekt nawilżania nie występuje:

- Sprawdź, czy maty nawilżające i bęben są prawidłowo zamocowane.
- Sprawdź, czy wentylator działa prawidłowo i czy jej pracy nie towarzyszą nietypowe drgania i hałasy. Usuń wszelkie zanieczyszczenia.
- Sprawdź pływak w zbiorniku wody. Pływak musi poruszać się bez żadnych przeszkód.
- Sprawdź temperaturę pomieszczenia.
- Sprawdź, czy maty nawilżające nie są zanieczyszczone. W razie potrzeby oczyść lub wymień je.

Występuje wyciek wody:

- Sprawdź, czy urządzenie zostało prawidłowo ustawione.
- Sprawdź poziom wody w zbiorniku wody. Ew. poziom wody jest zbyt wysoki i woda wypływa przez otwór przelewowy.
- Sprawdź, czy nie doszło do rozszczelnienia urządzenia.

Urządzenie rozprawdza nieprzyjemny zapach:

- Urządzenie jest nowe. Wyjmij zbiornik wody i przepłucz go. Pozostaw otwarty zbiornik wody na kilka godzin w celu wywietrzenia.
- Sprawdź zbiornik wody. Ew. zanieczyszczona i zastała woda znajduje się w zbiorniku wody. Przepłucz zbiornik wody i napełnij go czystą wodą.

Urządzenie bardzo nagrzewa się, jego praca jest głośna lub jego moc spada:

- Sprawdź, czy kratka powietrza i wloty powietrza nie są zanieczyszczone. Usuń wszelkie zanieczyszczenia.
- Sprawdź, czy wewnątrz urządzenia nie jest zabrudzone (patrz rozdział "Konserwacja"). W razie potrzeby oczyść wewnątrz urządzenia za pomocą sprężonego powietrza.

Głośna praca urządzenia, wibracje:

- Sprawdź, czy urządzenie zostało prawidłowo ustawione.

Urządzenie nie pracuje prawidłowo mimo przeprowadzenia wszystkich czynności kontrolnych:

Skontaktuj się z serwisem. Dostarcz urządzenie do naprawy w autoryzowanym serwisie firmy Trotec.

Konserwacja

Okresy konserwacyjne

Interwał przeprowadzania konserwacji i czyszczenia	przed każdym uruchomieniem	w razie potrzeby	co 3 dni	co najmniej co 2 tygodnie	co najmniej co 4 tygodnie	co najmniej co 6 miesięcy	co najmniej raz w roku
Napełnianie wodą			X				
Sprawdź, czy otwory wlotowe i wylotowe nie są zabrudzone oraz, czy nie znajdują się w nich obce obiekty, w razie potrzeby oczyść otwory	X				X		
Czyszczenie obudowy i zbiornika wody		X					X
Kontrola wzrokowa stopnia zanieczyszczenia wnętrza urządzenia		X			X		
Sprawdź, czy kratka otworu wlotowego, kratka górna i maty nawilżające nie są zabrudzone oraz czy nie znajdują się w nich obce obiekty, w razie potrzeby oczyść lub wymień odpowiednie elementy	X			X			
Wymień maty nawilżające							X
Sprawdź, czy nie są uszkodzone	X						
Sprawdź śruby mocujące		X					X
Test pracy							X

Protokół konserwacji i czyszczenia

Typ urządzenia:

Numer urządzenia:

Interwał przeprowadzania konserwacji i czyszczenia	1	2	3	4	5	6	7	8	9	10	11	12	13	14	15	16
Czyszczenie zbiornika wody																
Sprawdź, czy otwory wlotowe i wylotowe nie są zabrudzone oraz, czy nie znajdują się w nich obce obiekty, w razie potrzeby oczyść otwory																
Czyszczenie obudowy i zbiornika wody																
Kontrola wzrokowa stopnia zanieczyszczenia wnętrza urządzenia																
Sprawdź, czy kratka otworu wlotowego, kratka górna i maty nawilżające nie są zabrudzone oraz czy nie znajdują się w nich obce obiekty, w razie potrzeby oczyść lub wymień odpowiednie elementy																
Wymień maty nawilżające																
Sprawdź, czy nie są uszkodzone																
Sprawdź śruby mocujące																
Test pracy																
Uwagi:																

1. Data:	2. Data:	3. Data:	4. Data:
Podpis:	Podpis:	Podpis:	Podpis:
5. Data:	6. Data:	7. Data:	8. Data:
Podpis:	Podpis:	Podpis:	Podpis:
9. Data:	10. Data:	11. Data:	12. Data:
Podpis:	Podpis:	Podpis:	Podpis:
13. Data:	14. Data:	15. Data:	16. Data:
Podpis:	Podpis:	Podpis:	Podpis:

Czynności przed rozpoczęciem konserwacji



Ostrzeżenie przed napięciem elektrycznym

Nie dotykaj wtyczki sieciowej wilgotnymi lub mokrymi rękami.

- Wyłącz urządzenie.
- Odłączaj urządzenie pociągając za wtyczkę zasilania.



Ostrzeżenie przed napięciem elektrycznym
Czynności, wymagające otwarcia urządzenia, mogą być przeprowadzane wyłącznie przez autoryzowany serwis lub przez firmę Trotec.

Znaki bezpieczeństwa i etykiety znajdujące się na urządzeniu

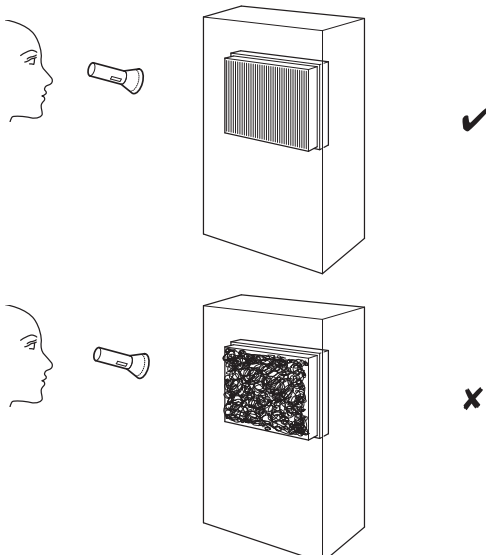
Regularnie kontroluj znaki bezpieczeństwa i etykiety znajdujące się na urządzeniu. Wymieniaj nieczytelne znaki bezpieczeństwa na nowe!

Czyszczenie obudowy

Czyść obudowę za pomocą wilgotnego, miękkiego i niepostrzępionego kawałka tkaniny. Zwróć uwagę, aby do wnętrza obudowy nie przedostała się wilgoć. Nie dopuszczaj do zawilgocenia elementów elektrycznych. Do nawilżenia tkaniny nie stosuj agresywnych środków czyszczących jak np. rozpylacze czyszczące, rozpuszczalniki, środki zawierające alkohol lub środki szorujące.

Kontrola wzrokowa stopnia zanieczyszczenia wnętrza urządzenia

1. Zdejmij kratkę górną (patrz rozdział „Czyszczenie zbiornika wody”).
2. Oświetl wnętrze urządzenia latarką.
3. Sprawdź stopień zabrudzenia wnętrza urządzenia.
4. W przypadku stwierdzenia grubej warstwy kurzu, oczyść wnętrze urządzenia (patrz rozdział „Czyszczenie wnętrza urządzenia oraz mat nawilżających”).
5. Ponownie zamontuj górną kratkę.

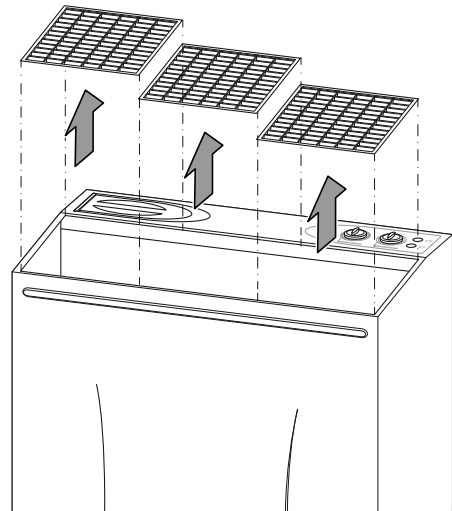


Czyszczenie zbiornika wody

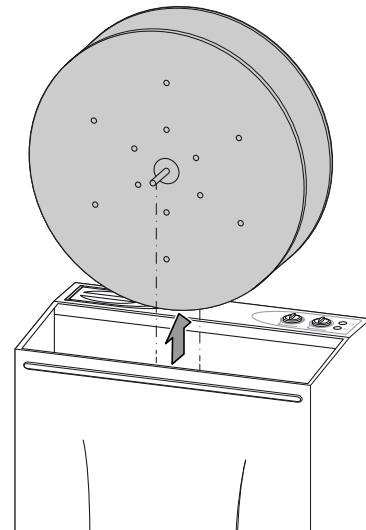
W przypadku aktywnego użytkowania, zbiornik na wodę powinien być czyszczony co 3 dni. Do czyszczenia i odkamieniania używaj środka myjącego. Uwzględnij instrukcje dostarczone przez producenta i ostrzeżenia dotyczące zagrożeń związanych z odkamieniaczem.

Opróżnij i wyczyść zbiornik na wodę przed dłuższym wyłączeniem go z eksploatacji lub przed ponownym uruchomieniem (np. magazynowanie przez wiele miesięcy i zakurzenie).

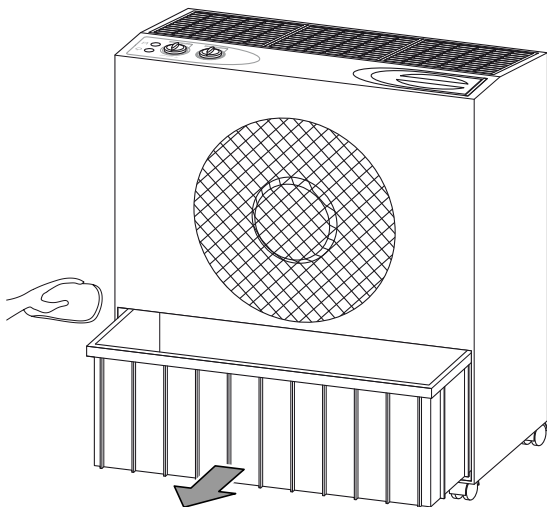
1. Zdejmij górną kratkę z wylotu powietrza.



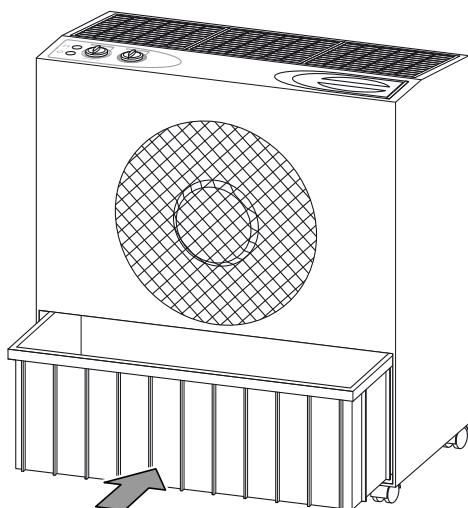
2. Wyjmij bęben z matami nawilżającymi z urządzenia.



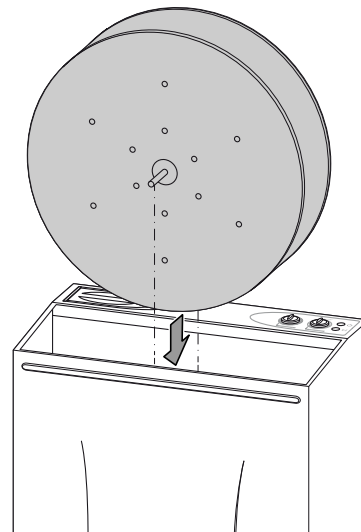
3. Wyjmij zbiornik wody z urządzenia. Wkładając lub wyjmując zbiornik wody zachowaj ostrożność, aby nie uszkodzić pływaka.



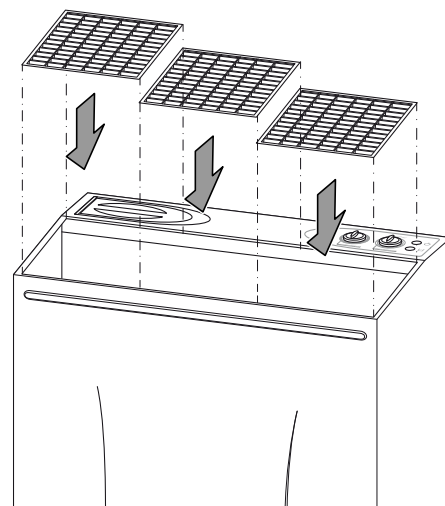
4. Dokładnie wymyj zbiornik wody w zmywaku lub podobnym naczyniu.
5. Dokładnie wypłucz zbiornik wody środkiem myjącym (środkiem odkamieniającym).
6. Następnie przepłucz urządzenie wodą.
7. Osusz wnętrze zbiornika za pomocą tkaniny nie pozostawiającej włókien.
8. Jeżeli urządzenie ma być wykorzystywane, napełnij zbiornik wody świeżą wodą pitną (patrz rozdział "Uzupełnianie stanu wody w zbiorniku wody").
9. Ponownie zamontuj zbiornik wody do urządzenia. Wkładając zbiornik wody zachowaj ostrożność, aby nie uszkodzić pływaka.



10. Ponownie zamontuj bęben z matami nawilżającymi w urządzeniu (patrz rozdział „Montaż bębna”).



11. Zamontuj górną kratkę wylotu powietrza (patrz rozdział „Montaż górnej kratki”).



12. Sprawdź, czy obudowa urządzenia nie jest wilgotna lub mokra. W przeciwnym wypadku wytrzyj urządzenie do sucha.

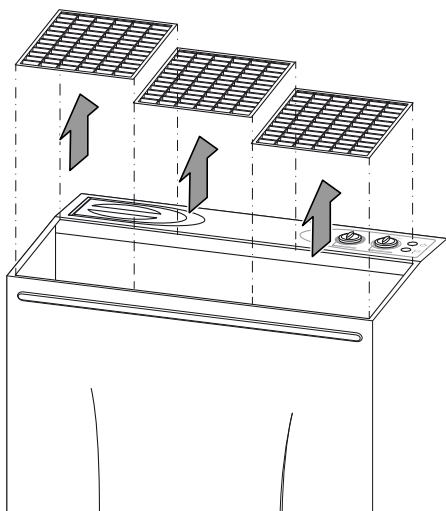
Czyszczenie wnętrza urządzenia oraz mat nawilżających.



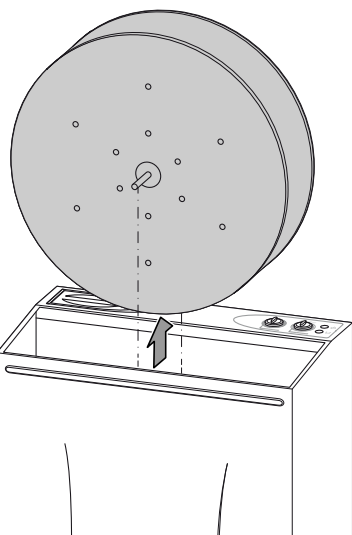
Ostrzeżenie

Sprawdź, czy maty nawilżające nie są zużyte lub uszkodzone. Krawędzie i naroża mat nawilżających nie mogą być zniekształcone lub zaokrąglone. Przed ponownym zastosowaniem mat sprawdź, czy są one uszkodzone! W celu prawidłowej wymiany mat zastosuj się do wskazówek zawartych w rozdziale "Okresy konserwacyjne"!

1. Zdejmij górną kratkę z wylotu powietrza.

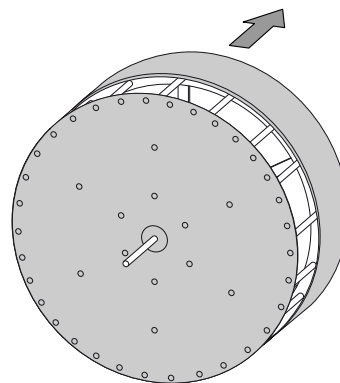


2. Wyjmij bęben z matami nawilżającymi z urządzenia.

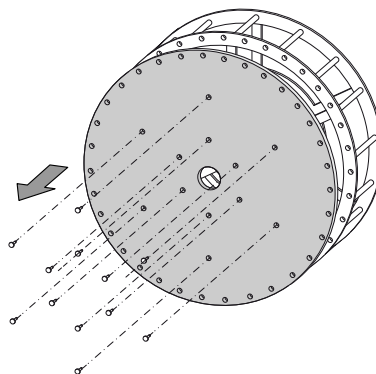


3. Oczyszczyć urządzenie za pomocą miękkiego i niepostrzępionego kawałka tkaniny.

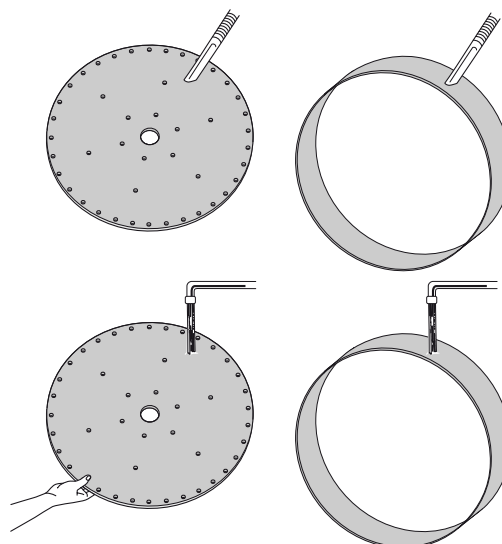
4. Zdejmij matę nawilżającą z powierzchni kołnierzowej bębna.



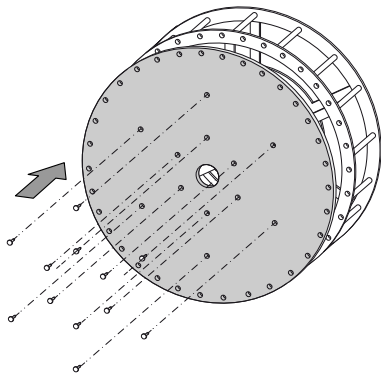
5. Poluzuj śruby po obu stronach i zdejmij z bębna boczną matę nawilżającą.



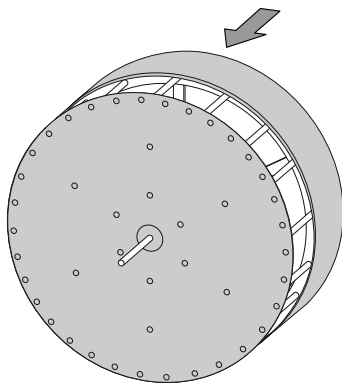
6. Oczyszczyć maty nawilżające za pomocą odkurzacza i wyjmij je za pomocą wody pitnej.



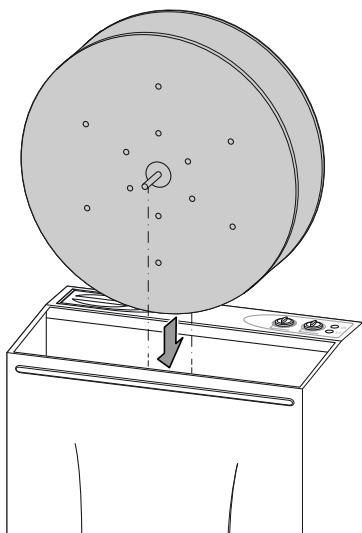
7. Ponownie zamocuj boczną matę nawilżającą na bęben.



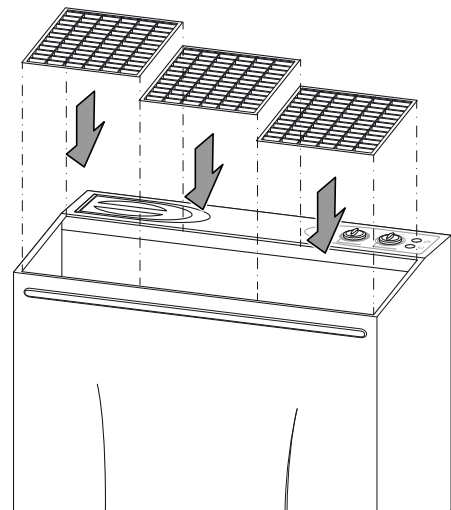
8. Ponownie naciągnij maty nawilżające na powierzchnie kołnierzowe bębna.



9. Ponownie zamontuj bęben z matami nawilżającymi w urządzeniu (patrz rozdział „Montaż bębna”).



10. Zamontuj górną kratkę wylotu powietrza (patrz rozdział „Montaż górnej kratki”).



Czynności po zakończeniu konserwacji

W przypadku ponownego wykorzystania urządzenia:

- Podłącz wtyczkę zasilania urządzenia do gniazda.

W przypadku, gdy urządzenie nie będzie stosowane przez dłuższy czas.

- Magazynowania urządzenia organizuj zgodnie z rozdziałem "Transport i magazynowanie".

Załącznik techniczny

Dane techniczne

Parametr	Wartość
Model	B 400
Wydajność nawilżania, maks.	60 l / 24 h
Przyłącze sieciowe	220 – 240 V
Pobór mocy	53 W
Zabezpieczenie po stronie zasilania	10 A
Stopień ochrony	IPX0
Wielkość pomieszczenia	do 900 m ³
Objętość zbiornika wody	29 l
Poziom ciśnienia akustycznego (w odległości 1 m)	42 dB(A)
Wymiary (szer. x wys. x głęb.)	625 x 720 x 316 mm
Minimalna odległość do ścian i przedmiotów	w górę (A): 30 cm w tył (B): 10 cm (zalecane 30 cm) na bok (C): 30 cm w przód (D): 30 cm
Masa	19 kg

Utylizacja

Zawsze utylizuj materiały opakowaniowe zgodnie z przepisami ochrony środowiska i z lokalnymi przepisami dotyczącymi utylizacji.



Symbol przekreślonego kosza na urządzeniu elektrycznym lub elektronicznym oznacza zgodność z dyrektywą 2012/19/UE. Oznacza on, że po zakończeniu eksploatacji, dane urządzenie nie może być utylizowane z odpadami gospodarstwa domowego. Urządzenie może zostać bezpłatnie zwrócone do najbliższego punktu odbioru zużytych urządzeń elektrycznych i elektronicznych. Odpowiednie adresy dostępne są w urzędach miejskich lub gminnych. Strona internetowa <https://hub.trotec.com/?id=45090> zawiera informacje dotyczące możliwości zwrotu towaru na terenie wielu krajów UE. W przeciwnym razie skontaktuj się z jednostką odpowiedzialną za utylizację zużytych urządzeń, uprawnioną do działania na terenie kraju eksploatacji urządzenia.

Specjalna utylizacja urządzeń elektrycznych i elektronicznych pozwala na ponowne zastosowanie użytych materiałów, sortowanie zastosowanych materiałów lub inne rodzaje wykorzystania starych urządzeń. Procedury te pozwalają także na ograniczenie niekorzystnego wpływu zastosowanych materiałów na środowisko naturalne oraz na zdrowie ludzi.

Trotec GmbH

Grebbener Str. 7
D-52525 Heinsberg

☎ +49 2452 962-400

☎ +49 2452 962-200

✉ info@trotec.com

www.trotec.com