

IDE 20 / IDE 30 / IDE 50 / IDE 60 / IDE 80

DE

ORIGINALBETRIEBSANLEITUNG
ÖLHEIZGERÄT



Inhaltsverzeichnis

Hinweise zur Betriebsanleitung 2

Sicherheit..... 3

Informationen über das Gerät..... 5

Transport und Lagerung..... 7

Montage und Inbetriebnahme..... 7

Bedienung..... 12

Nachbestellbares Zubehör 15

Fehler und Störungen..... 16

Wartung 19


Technischer Anhang..... 21


Entsorgung..... 30


Konformitätserklärung 30


Hinweise zur Betriebsanleitung


Symbole

 **Warnung vor elektrischer Spannung**
Dieses Symbol weist darauf hin, dass Gefahren aufgrund von elektrischer Spannung für Leben und Gesundheit von Personen bestehen.

 **Warnung vor feuergefährlichen Stoffen**
Dieses Symbol weist darauf hin, dass Gefahren aufgrund von feuergefährlichen Stoffen für Leben und Gesundheit von Personen bestehen.

 **Warnung vor heißer Oberfläche**
Dieses Symbol weist darauf hin, dass Gefahren aufgrund von heißer Oberfläche für Leben und Gesundheit von Personen bestehen.

 **Warnung**
Das Signalwort bezeichnet eine Gefährdung mit einem mittleren Risikograd, die, wenn sie nicht vermieden wird, den Tod oder eine schwere Verletzung zur Folge haben kann.

 **Vorsicht**
Das Signalwort bezeichnet eine Gefährdung mit einem niedrigen Risikograd, die, wenn sie nicht vermieden wird, eine geringfügige oder mäßige Verletzung zur Folge haben kann.

Hinweis

Das Signalwort weist auf wichtige Informationen (z. B. auf Sachschäden) hin, aber nicht auf Gefährdungen.



Info

Hinweise mit diesem Symbol helfen Ihnen, Ihre Tätigkeiten schnell und sicher auszuführen.



Anleitung beachten

Hinweise mit diesem Symbol weisen Sie darauf hin, dass die Betriebsanleitung zu beachten ist.



Gehörschutz tragen

Hinweise mit diesem Symbol weisen Sie darauf hin, dass ein Gehörschutz zu benutzen ist.

Die aktuelle Fassung dieser Anleitung können Sie unter folgendem Link herunterladen:

IDE 20



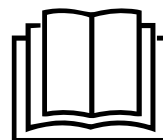
<https://hub.trotec.com/?id=39787>

IDE 30



<https://hub.trotec.com/?id=42316>

IDE 50



<https://hub.trotec.com/?id=42317>

IDE 60



<https://hub.trotec.com/?id=42318>

IDE 80



<https://hub.trotec.com/?id=42319>

Sicherheit

Lesen Sie diese Anleitung vor Inbetriebnahme/Verwendung des Gerätes sorgfältig durch und bewahren Sie die Anleitung immer in unmittelbarer Nähe des Aufstellortes bzw. am Gerät auf!



Warnung

Lesen Sie alle Sicherheitshinweise und Anweisungen.

Versäumnisse bei der Einhaltung der Sicherheitshinweise und Anweisungen können elektrischen Schlag, Brand und/oder schwere Verletzungen verursachen.

Bewahren Sie alle Sicherheitshinweise und Anweisungen für die Zukunft auf.

Dieses Gerät darf nicht von Kindern und Personen unter 16 Jahren benutzt werden.

Kinder dürfen nicht mit dem Gerät spielen. Reinigung und Benutzer-Wartung dürfen nicht von Kindern und Personen unter 16 Jahren durchgeführt werden.



Warnung

Verwenden Sie das Gerät nicht in Räumen, wenn sich darin Personen befinden, die den Raum nicht selbstständig verlassen können und sich nicht unter ständiger Aufsicht befinden.

- Betreiben Sie das Gerät nicht in explosionsgefährdeten Räumen oder Bereichen und stellen Sie es nicht dort auf.
 - Betreiben Sie das Gerät nicht in aggressiver Atmosphäre.
 - Stellen Sie das Gerät aufrecht und standsicher auf tragfähigem Untergrund auf.
 - Lassen Sie das Gerät nach einer Feuchtreinigung trocknen. Betreiben Sie es nicht im nassen Zustand.
 - Betreiben oder bedienen Sie das Gerät nicht mit feuchten oder nassen Händen.
 - Setzen Sie das Gerät keinem direkten Wasserstrahl aus.
 - Stecken Sie niemals Gegenstände oder Gliedmaßen in das Gerät.
 - Decken Sie das Gerät während des Betriebes nicht ab.
 - Entfernen Sie keine Sicherheitszeichen, Aufkleber oder Etiketten vom Gerät. Halten Sie alle Sicherheitszeichen, Aufkleber und Etiketten in einem lesbaren Zustand.
 - Achtung: In Deutschland gilt die Bundes-Immissionsschutzverordnung. Betreiben Sie die Anlage nicht länger als 3 Monate an demselben Ort. Informieren Sie sich vor der Projektierung der Abgasanlage über die nationale Gesetzgebung und kontaktieren Sie eine zuständige Fachkraft.
 - Setzen Sie sich nicht auf das Gerät.
 - Das Gerät ist kein Spielzeug. Halten Sie Kinder und Tiere fern.
- Überprüfen Sie vor jeder Nutzung das Gerät, dessen Zubehör und Anschlussteile auf mögliche Beschädigungen. Verwenden Sie keine defekten Geräte oder Geräteteile.
 - Stellen Sie sicher, dass alle sich außerhalb des Gerätes befindlichen Elektrokabel vor Beschädigungen (z. B. durch Tiere) geschützt sind. Verwenden Sie das Gerät niemals bei Schäden an Elektrokabeln oder am Netzanschluss!
 - Der Netzanschluss muss den Angaben im Technischen Anhang entsprechen.
 - Stecken Sie den Netzstecker in eine ordnungsgemäß abgesicherte Netzsteckdose.
 - Wählen Sie Verlängerungen des Netzkabels unter Berücksichtigung der Geräteanschlussleistung, der Kabellänge und des Verwendungszwecks aus. Rollen Sie Verlängerungskabel vollständig aus. Vermeiden Sie elektrische Überlast.
 - Ziehen Sie vor Wartungs-, Pflege- oder Reparaturarbeiten an dem Gerät das Netzkabel aus der Netzsteckdose, indem Sie es am Netzstecker anfassen.
 - Schalten Sie das Gerät aus und entfernen Sie das Netzkabel aus der Netzsteckdose, wenn Sie das Gerät nicht verwenden.
 - Beachten Sie bei der Aufstellung die Mindestabstände zu Wänden und Gegenständen sowie die Lager- und Betriebsbedingungen gemäß dem Technischen Anhang.
 - Stellen Sie sicher, dass Lufteinlass und Luftauslass frei sind.
 - Stellen Sie sicher, dass die Ansaugseite stets frei von Schmutz und losen Gegenständen ist.
 - Stellen Sie das Gerät nicht auf brennbarem Untergrund auf.
 - Transportieren Sie das Gerät ausschließlich aufrecht.
 - Verwenden Sie ausschließlich Originalersatzteile, da sonst kein funktions- und sicherheitsgerechter Betrieb gewährleistet ist.
 - Verwenden Sie das Heizgerät nicht mit einem Programmiergerät, einer Zeitschaltuhr, einem separaten Fernsteuerungssystem oder einer anderen Vorrichtung, die das Heizgerät automatisch einschaltet, da eine Brandgefahr besteht, wenn das Heizgerät abgedeckt oder falsch positioniert ist.

Bestimmungsgemäße Verwendung

Das Gerät wurde zur Warmluftherzeugung entwickelt und darf ausschließlich in überdachten Außenbereichen oder in belüfteten Innenräumen unter Einhaltung der technischen Daten eingesetzt werden.

Das Gerät eignet sich zur Beheizung von großen Räumen wie z. B. Zelten, Lagerhallen, Werkstätten, Baustellen, Gewächshäusern oder Landwirtschaftshallen.

Das Gerät ist für den Einsatz ohne häufige Ortswechsel vorgesehen.

Das Gerät darf nur in Räumen mit ausreichender Frischluftzufuhr und Abgasabfuhr betrieben werden.

Das Gerät darf nur mit Heizöl EL (extra leicht), Kerosin und Diesel, aber nicht mit Benzin, Schweröl etc. betrieben werden.

Eine andere Verwendung als die bestimmungsgemäße Verwendung gilt als Fehlanwendung.

Vernünftigerweise vorhersehbare Fehlanwendung

- Dieses Heizgerät nicht in unmittelbarer Nähe eines Schwimmbeckens benutzen.
- Legen Sie keine Gegenstände, wie z. B. Kleidungsstücke, auf das Gerät.
- Verwenden Sie das Gerät nicht in der Nähe von Benzin, Lösungsmitteln, Lacken oder anderen leicht entflammaren Dämpfen oder in Räumen, in denen diese aufbewahrt werden.
- Betreiben Sie das Gerät nicht in feuer- und explosionsgefährdeten Bereichen.
- Verwenden Sie das Gerät nicht in Außenbereichen ohne Überdachung.
- Betreiben Sie das Gerät nicht in Räumen ohne ausreichende Verbrennungsluft-Zufuhr.
- Tauchen Sie das Gerät niemals in Wasser.
- Nehmen Sie keine eigenmächtigen baulichen Veränderungen sowie An- oder Umbauten am Gerät vor.

Personalqualifikation

Personen, die dieses Gerät verwenden, müssen:

- sich der Gefahren bewusst sein, die beim Arbeiten mit Ölheizgeräten durch Hitze, Brandgefahr und mangelnde Belüftung entstehen.
- sich der Gefahren bewusst sein, die beim Umgang mit Brennstoffen wie z. B. Heizöl EL, Diesel oder Kerosin entstehen.
- die Betriebsanleitung, insbesondere das Kapitel Sicherheit, gelesen und verstanden haben.

Sicherheitseinrichtungen

Das Gerät ist mit einer elektronischen Flammen- und Höchsttemperaturüberwachung ausgestattet, die mithilfe einer Fozelle und eines Sicherheitsthermostats arbeitet.

Die elektronische Steuereinheit steuert die Anlauf-, Stillsetzungs- und Sicherheitsabschaltzeiten, falls Funktionsstörungen auftreten.

Persönliche Schutzausrüstung



Gehörschutz tragen

Tragen Sie beim Arbeiten mit dem Gerät einen geeigneten Gehörschutz.

Restgefahren



Warnung vor elektrischer Spannung

Arbeiten an elektrischen Bauteilen dürfen nur von einem autorisierten Fachbetrieb durchgeführt werden!



Warnung vor elektrischer Spannung

Entfernen Sie vor allen Arbeiten am Gerät den Netzstecker aus der Netzsteckdose!
Berühren Sie den Netzstecker nicht mit feuchten oder nassen Händen.
Ziehen Sie das Netzkabel aus der Netzsteckdose, indem Sie es am Netzstecker anfassen.



Warnung vor elektrischer Spannung

Gefahr vor elektrischem Schlag!
Wenn das Heizgerät mit Wasser in einem Schwimmbecken in Berührung kommt, besteht die Gefahr eines elektrischen Schlages!
Dieses Heizgerät nicht in unmittelbarer Nähe eines Schwimmbeckens montieren!



Warnung vor feuergefährlichen Stoffen

Es besteht Brandgefahr beim Umgang mit Brennstoffen.
Treffen Sie ausreichende Vorsichtsmaßnahmen beim Umgang mit Brennstoffen wie z. B. Heizöl EL, Diesel oder Kerosin.
Verschütten Sie die Brennstoffe nicht! Atmen Sie die Dämpfe nicht ein und verschlucken Sie den Brennstoff nicht! Vermeiden Sie Hautkontakt!



Warnung vor heißer Oberfläche

Teile des Gerätes, insbesondere am Luftauslass, werden während des Betriebes sehr heiß. Es besteht Verbrennungs- und Brandgefahr. Berühren Sie das Gerät während des Betriebes nicht! Halten Sie während des Betriebes einen Sicherheitsabstand von min. 2 m zum vorderen Teil des Gerätes ein! Halten Sie die Mindestabstände zu Wänden und Gegenstände gemäß der technischen Daten ein!



Warnung vor heißer Oberfläche

Teile dieses Gerätes können sehr heiß werden und zu Verbrennungen führen. Geben Sie besonders acht, wenn Kinder oder andere schutzbedürftige Personen anwesend sind!



Warnung vor heißer Oberfläche

Es besteht Verbrennungsgefahr bei unsachgemäßer Handhabung. Verwenden Sie das Gerät ausschließlich wie in dieser Betriebsanleitung beschrieben.



Warnung

Es besteht Gefahr durch Stromschlag bei unsachgemäßer Handhabung.
Verwenden Sie das Gerät ausschließlich bestimmungsgemäß!



Warnung

Von diesem Gerät können Gefahren ausgehen, wenn es von nicht eingewiesenen Personen unsachgemäß oder nicht bestimmungsgemäß eingesetzt wird! Beachten Sie die Personalqualifikationen!



Warnung

Das Gerät ist kein Spielzeug und gehört nicht in Kinderhände.



Warnung

Erstickungsgefahr!
Lassen Sie das Verpackungsmaterial nicht achtlos liegen. Es könnte für Kinder zu einem gefährlichen Spielzeug werden.



Warnung

Es besteht Brandgefahr bei unsachgemäßer Aufstellung.
Stellen Sie das Gerät nicht auf brennbarem Untergrund auf.
Stellen Sie das Gerät nicht auf hochflorigen Teppichböden auf.



Warnung

Das Gerät darf nicht abgedeckt werden, es besteht akute Brandgefahr!

Verhalten im Notfall

1. Trennen Sie im Notfall das Gerät von der Netzeinspeisung: Schalten Sie das Gerät aus und ziehen Sie den Netzstecker.
2. Bringen Sie Personen aus dem Gefahrenbereich.
3. Schließen Sie ein defektes Gerät nicht wieder an den Netzanschluss an.

Überhitzungsschutz

Das Gerät verfügt über einen Sicherheitsthermostat, der bei Überhitzung (Überschreiten der Betriebstemperatur) des Gerätes aktiviert wird.

Suchen Sie nach der Ursache der Überhitzung.

Sollte der Sicherheitsthermostat bei Überhitzung nicht schalten, löst die Überhitzungssicherung aus. Das Gerät schaltet sich dann komplett aus. Wenden Sie sich in diesem Fall an den Kundendienst, um die Überhitzungssicherung austauschen zu lassen.

Informationen über das Gerät

Gerätebeschreibung

Die indirekt befeuerten Ölheizgeräte IDE 20, IDE 30, IDE 50, IDE 60 und IDE 80 dienen zum Erwärmen von Raumluft, um eine schnellere Beheizung von großen Räumen zu erzielen.

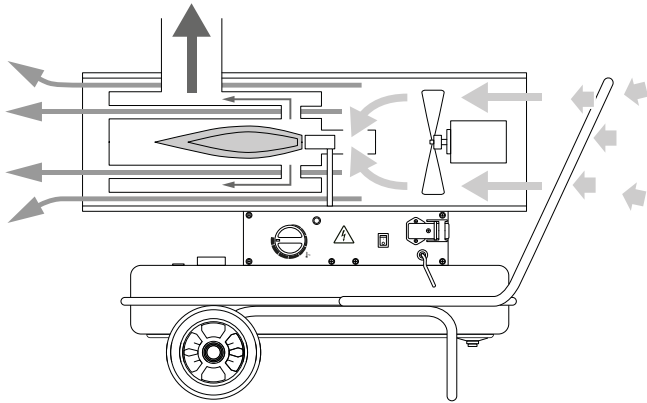
Die Geräte werden ausschließlich mit Heizöl EL oder Diesel betrieben und dürfen nicht mit Benzin oder Schweröl etc. betrieben werden.

Es handelt sich um Geräte mit indirekter Verbrennung zur Aufstellung in überdachten Außenbereichen oder in Räumen mit ausreichender Frischluftzufuhr. Die Geräte verfügen über einen Abgasanschluss für die Abfuhr der Abgase über den Kamin.

Die Geräte IDE 30, IDE 50, IDE 60 und IDE 80 verfügen zusätzlich über einen Brennstofffilter und eine Danfoss-Pumpe.

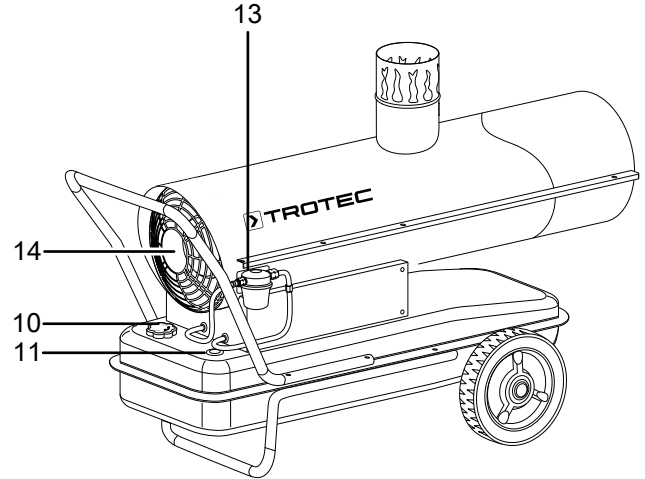
Funktionsprinzip

Das Gerät erzeugt Wärme, indem es angesaugte, kalte Luft an der vergrößerten Fläche des Verbrennungsraums, dem Wärmetauscher, vorbeileitet. Die zu erwärmende Luft ist vollständig von der Verbrennungskammer getrennt, wo der Brennstoff verbrannt wird. Die Verbrennungsprodukte werden durch einen Kamin ins Freie abgeführt. Die angesaugte Luft wird erwärmt und an der Ausblasöffnung wieder der Umgebung zugeführt.



IDE 30 / IDE 50 / IDE 60 / IDE 80

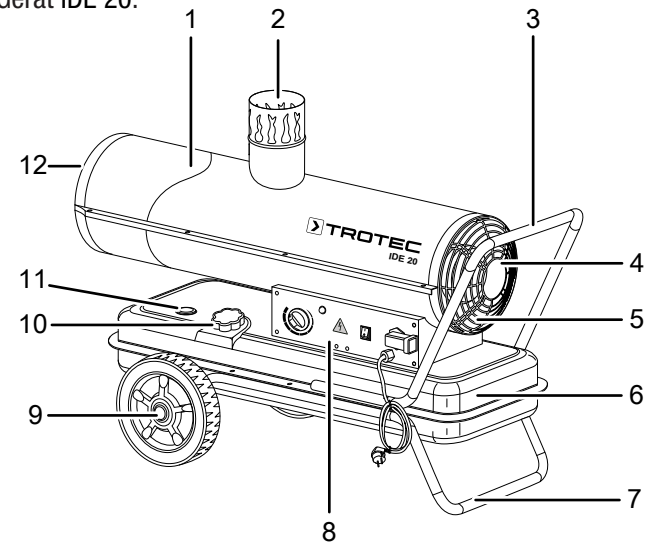
Die Geräte IDE 30, IDE 50, IDE 60 und IDE 80 haben auf der Seite zusätzlich einen Brennstofffilter. Tankdeckel (10) und Füllstandsanzeige Tank (11) befinden sich bei den Geräten IDE 50, IDE 60 und IDE 80 auf der Rückseite.



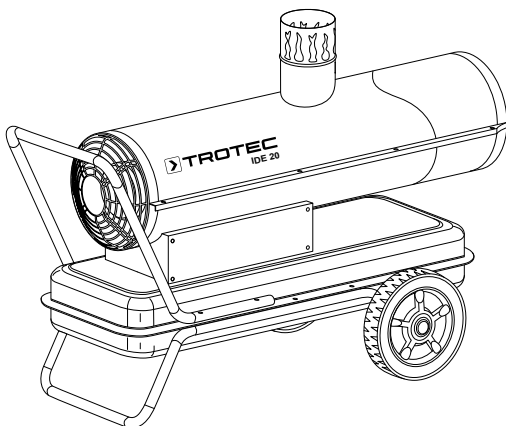
Gerätedarstellung

IDE 20

Die Seitenansicht der Bedienelemente zeigt beispielhaft das Gerät IDE 20.



Nr.	Bezeichnung
1	Brennkammer-Gehäuse
2	Kaminanschluss
3	Transportgriff
4	Lufteinlass mit Schutzgitter
5	Ventilator und Motor
6	Tank
7	Gestell
8	Bedienfeld
9	Rad
10	Tankdeckel
11	Füllstandsanzeige Tank
12	Ausblasöffnung für Heißluft
13	Brennstofffilter außen (außer IDE 20)
14	Danfoss-Einspritzpumpe (bei IDE 20: Treibstoffpumpe)



Transport und Lagerung

Hinweis

Wenn Sie das Gerät unsachgemäß lagern oder transportieren, kann das Gerät beschädigt werden. Beachten Sie die Informationen zum Transport und zur Lagerung des Gerätes.

Transport

Das Gerät ist zum leichteren Transport mit Transportrollen versehen.

Das Gerät ist zum leichteren Transport mit einem Handgriff versehen.

Das Gerät ist zum leichteren Transport mit einem Transportgriff und Transporträdern versehen.

Beachten Sie folgende Hinweise **vor** jedem Transport:

- Schalten Sie das Gerät aus.
- Ziehen Sie das Netzkabel aus der Netzsteckdose, indem Sie es am Netzstecker anfassen.
- Benutzen Sie das Netzkabel nicht als Zugschnur.
- Lassen Sie das Gerät ausreichend abkühlen.
- Bevor Sie das Gerät transportieren oder verstellen, prüfen Sie, dass der Tankverschluss fest verschlossen ist.

Beachten Sie folgende Hinweise **während** des Transports:

- Heben Sie das Gerät am Transportgriff leicht an, sodass die hintere Stütze nicht mehr auf dem Boden aufliegt.
- Rollen Sie das Gerät mithilfe der Räder an die gewünschte Position.

Lagerung

Beachten Sie folgende Hinweise **vor** jeder Lagerung:

- Ziehen Sie das Netzkabel aus der Netzsteckdose, indem Sie es am Netzstecker anfassen.
- Lassen Sie das Gerät ausreichend abkühlen.

Halten Sie bei Nichtbenutzung des Gerätes die folgenden Lagerbedingungen ein:

- Lagern Sie das Gerät trocken und vor Frost und Hitze geschützt.
- Lagern Sie das Gerät in aufrechter Position an einem vor Staub und direkter Sonneneinstrahlung geschützten Platz.
- Schützen Sie das Gerät ggf. mit einer Hülle vor eindringendem Staub.

Montage und Inbetriebnahme

Lieferumfang

- 1 x Ölheizgerät
- 1 x Bauteile Gestell
- 2 x Rad
- 1 x Achse
- 1 x Handgriff
- 1 x Montagematerial
- 1 x Kaminanschluss
- 1 x Kabelhalterung (bei IDE 30, IDE 50, IDE 60, IDE 80)
- 1 x Anleitung

Gerät auspacken

1. Öffnen Sie den Karton und entnehmen Sie das Gerät.
2. Entfernen Sie die Verpackung vollständig vom Gerät.
3. Wickeln Sie das Netzkabel vollständig ab. Achten Sie darauf, dass das Netzkabel nicht beschädigt ist, und beschädigen Sie es beim Abwickeln nicht.

Montage

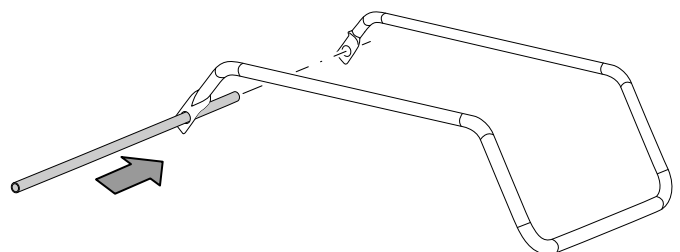
Die Geräte sind bei Lieferung bereits teilweise vormontiert. Für die Geräte müssen noch die Räder, die Achse und das Gestell montiert werden.

Die Montage wird im Folgenden beispielhaft am Gerät IDE 20 beschrieben.

Räder montieren

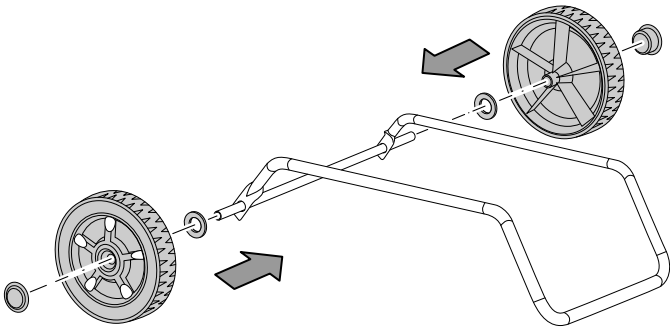
Vor der Erstinbetriebnahme müssen die Räder und die Achse am Gestell befestigt werden. Gehen Sie dazu wie folgt vor:

1. Schieben Sie die Achse durch die Öffnungen am Gestell.



2. Setzen Sie beide Räder auf die Achse.
3. Befestigen Sie die Sperrringe auf der Achse.

4. Setzen Sie die Radkappen auf die Räder.

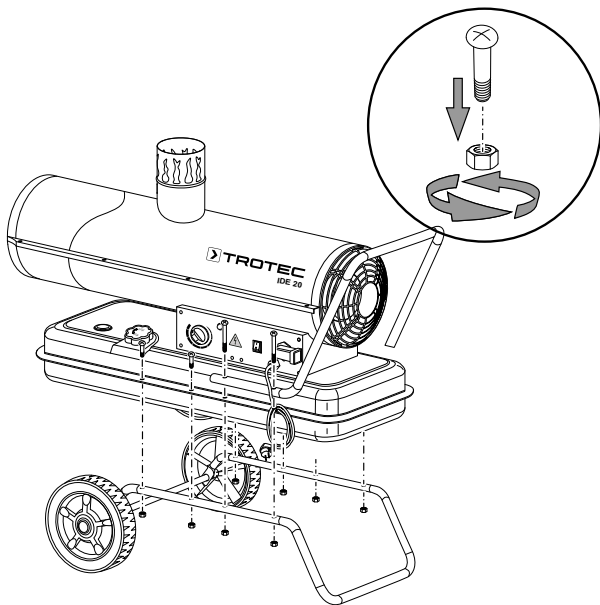


Info

Sie können das Gestell bei Bedarf (z. B. zu Lagerungszwecken) wieder demontieren. Um die Räder von der Achse zu lösen, können Sie die Radkappen und die Sperrringe mithilfe eines Schlitz-Schraubendrehers vorsichtig lösen.

Montage von Transportgriff und Gestell

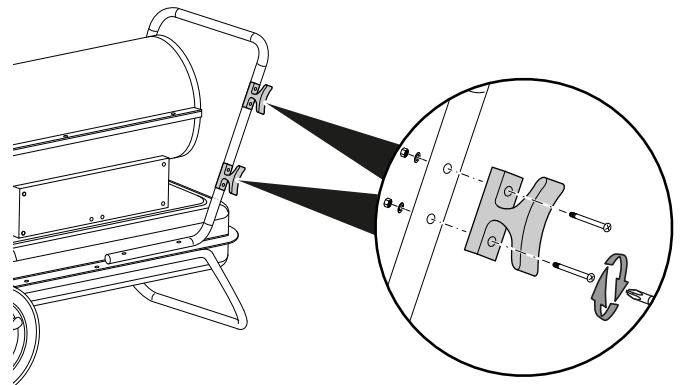
1. Positionieren Sie das Gerät auf dem Gestell. Achten Sie darauf, dass die Löcher für die Schrauben bündig übereinander liegen.
2. Verschrauben Sie zuerst die 4 kleinen Schrauben mit dem Gestell.
3. Schrauben Sie die Muttern von unten auf die Schrauben.
4. Setzen Sie den Transportgriff auf den hinteren Teil des Gerätes.
5. Verschrauben Sie die 4 großen Schrauben mit den Transportgriff, dem Gerät und dem Gestell.



Montage der Kabelhalterung (außer bei IDE 20)

Die Geräte werden mit einer Kabelhalterung geliefert (außer IDE 20). Gehen Sie wie folgt vor, um die Kabelhalterung am Gerät zu montieren:

1. Heben Sie die zu montierende Kabelhalterung an die Seite des Transportgriffes.
2. Achten Sie darauf, dass die Kabelhalterung über den vorgebohrten Löchern angebracht wird.
3. Befestigen Sie die Kabelhalterung mit den Schrauben, Unterlegscheiben und Muttern wie auf der folgenden Grafik dargestellt:



Montage der Abgasleitung



Warnung

Beachten Sie, dass das Gerät ohne Montage einer Abgasleitung am Kaminanschluss nicht in Betrieb genommen werden darf!

Montage einer geschlossenen Abgasleitung



Warnung

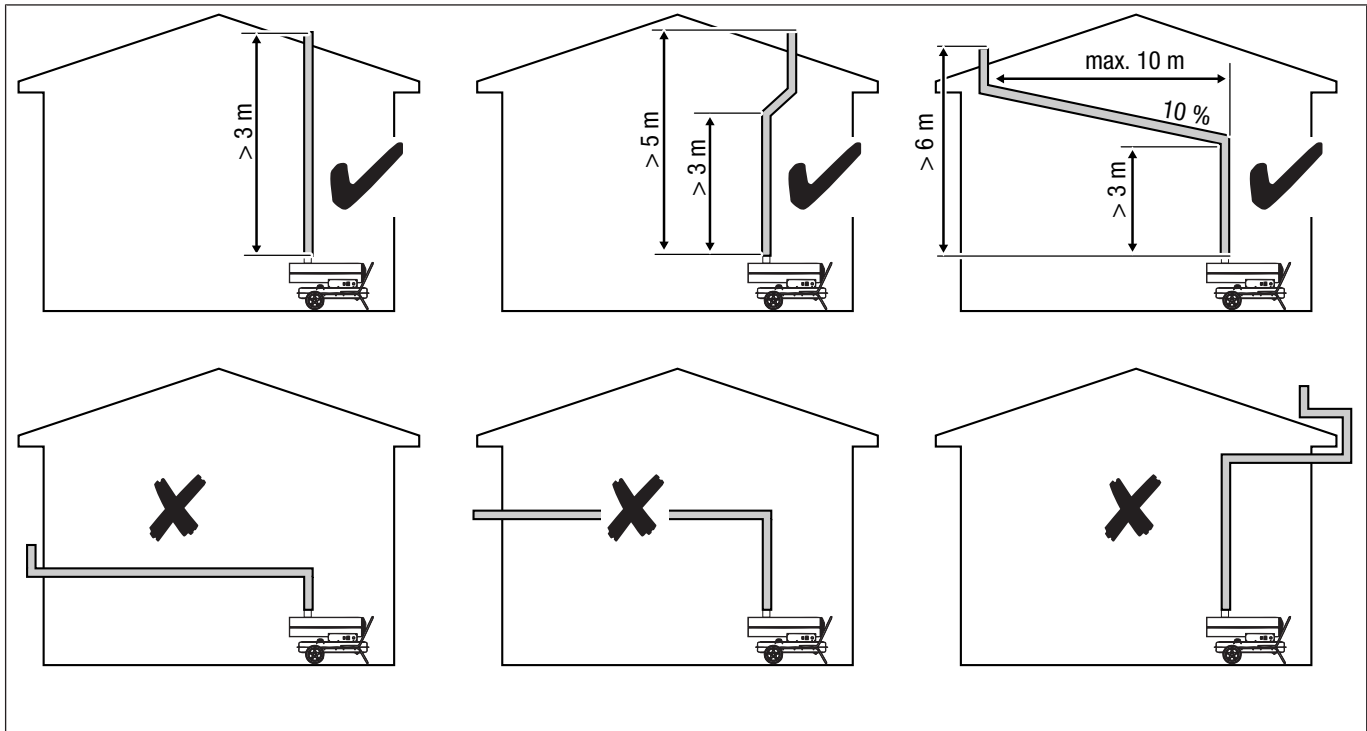
Es muss sichergestellt werden, dass unter jeder Betriebs-/Wetterbedingung ein Unterdruck > 0,1 mbar in der Abgasleitung entsteht.

Dieser Unterdruck gewährleistet die sichere Abfuhr der Abgase aus dem Raum. Die Abgasleitung muss steigend verlegt werden. In den ersten 3 Metern der Abgasleitung dürfen keine Bögen oder Knie vorhanden sein!

Bei Verwendung in geschlossenen Räumen und Ableitung der Verbrennungsgase über einen Kamin muss eine Frischluftzufuhr von ca. 80 m³/h (Zuluftöffnung ca. 0,5 m²) sichergestellt werden.

- Informieren Sie sich vor der Projektierung der Abgasanlage über die nationale Gesetzgebung und kontaktieren Sie eine zuständige Fachkraft (vgl. DIN 18160 in Deutschland).
- Sorgen Sie für ungehinderte und ausreichende Verbrennungsluft-Zufuhr (z. B. durch Be- und Entlüftungsöffnungen in Türen, Decken, Fenstern, Wänden oder Raumluftverbund).
- Lassen Sie regelmäßig die Abgaswerte des Brenners überprüfen.

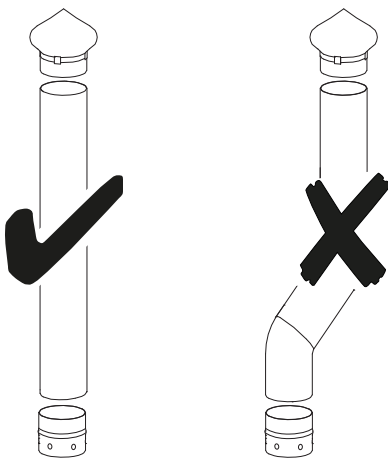
Einige Beispiele für gute und schlechte Abgasabführungen:



Montage eines Abgasrohrs (optional)

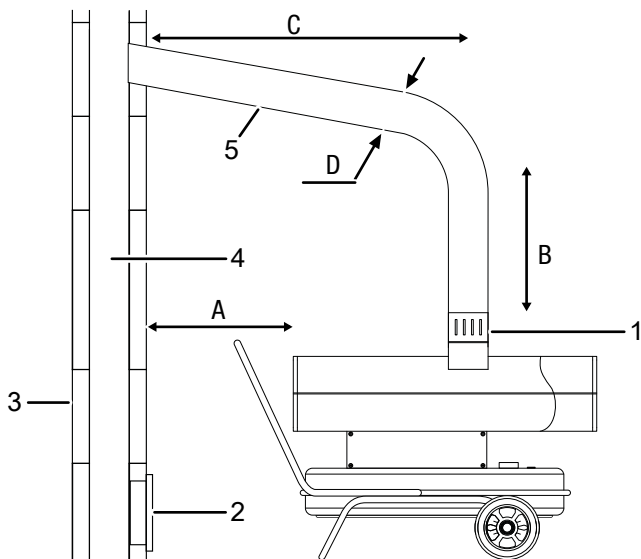
Mit zur Abgasabführung am Kaminanschluss montiertem Abgasrohr darf das Gerät ausschließlich in Außenbereichen betrieben werden. Beachten Sie dabei Folgendes:

- Das Abgasrohr darf maximal eine Länge von 1 m haben.
- Bögen oder Knie im Abgasrohr sind nicht gestattet.
- Bei einem Betrieb im Freien muss am Ende eine Regenhaube montiert werden, um das Eindringen von Regenwasser und Schmutz zu verhindern.
- Das Abgasrohr muss so ausgeführt sein, dass kein Gegendruck entstehen kann.
- Für einen störungsfreien Betrieb muss das Abgasrohr steigend montiert werden.



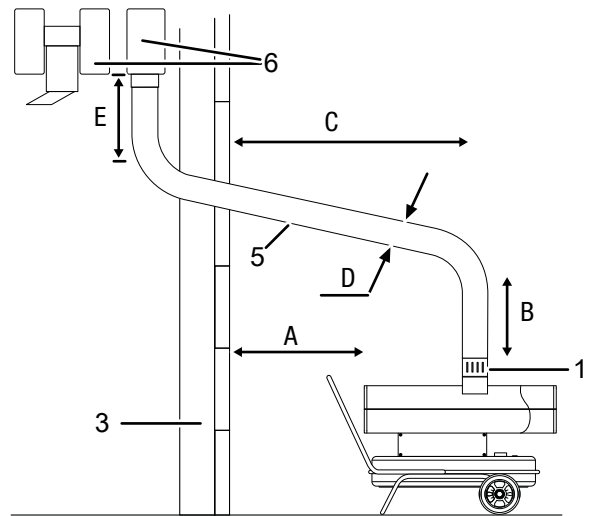
Kamindurchführung

Folgende schematische Darstellung sollte bei der Projektierung einer Kamindurchführung berücksichtigt werden:



Wanddurchführung

Folgende schematische Darstellung sollte bei der Projektierung einer Wanddurchführung berücksichtigt werden:



Nr.	Bezeichnung	Nr.	Bezeichnung
A	min. 2 m	1	Kaminanschluss
B	min. 3 m	2	Reinigungsöffnung mit Explosionschutzklappe
C	so kurz wie möglich	3	Außenwand
D	≥ Ø 120 mm / 150 mm	4	Kamin – innen min. 20 x 20 cm
E	min. 1 m	5	Wanddurchführung mit Rohrknien min. 5°
		6	Zugverstärker H-förmig

Aufstellung

Bei der Wahl des Aufstellungsortes des Gerätes sind eine Reihe räumlicher und technischer Bedingungen zu berücksichtigen. Eine Nichtbeachtung kann die Funktionstüchtigkeit des Gerätes bzw. des Zubehörs beeinträchtigen oder zu Gefahren für Menschen und Sachen führen.

Bei der Aufstellung ist Folgendes zu beachten:

- Betreiben Sie die Anlage nicht länger als 3 Monate an demselben Ort. Informieren Sie sich vor der Projektierung der Abgasanlage über die nationale Gesetzgebung und kontaktieren Sie eine zuständige Fachkraft.
- Das Gerät darf ausschließlich auf überdachten Flächen betrieben werden.
- Das Gerät muss standsicher und auf unbrennbarem Untergrund aufgestellt werden.
- Das Gerät muss in der Nähe eines Kamins, einer Außenwand oder auf einer offenen, belüfteten Fläche aufgebaut werden.
- Das Gerät muss an eine ordnungsgemäß abgesicherte Netzsteckdose angeschlossen werden.
- Der Aufstellungsraum des Gerätes muss ausreichend belüftet sein.

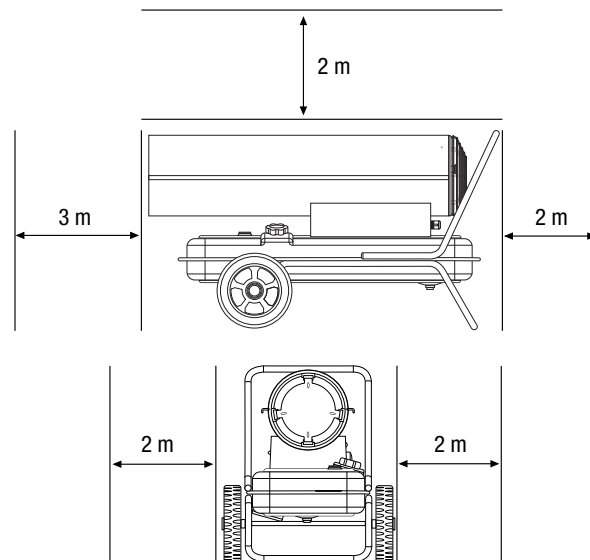
Achten Sie besonders auf eine ausreichende Frischluftzufuhr, wenn sich Personen oder Tiere im selben Raum wie das Gerät befinden!

- Der Mindestabstand der Ausblasöffnung des Gerätes zu Wänden und Gegenständen muss min. 3 m betragen (siehe Abbildung).

Der Mindestabstand der Ansaugöffnung des Gerätes zu Wänden und Gegenständen muss min. 2 m betragen (siehe Abbildung).

Es dürfen sich keine Wände oder großen Gegenstände in der Nähe des Gerätes befinden.

- Die Ansaug- und Ausblasöffnungen dürfen nicht bedeckt sein.
- Es muss eine ausreichende Anzahl von Feuerlöschanlagen vorhanden sein.
- Unter- oder Überdruck müssen im Aufstellungsraum vermieden werden, da dies zu verbrennungstechnischen Störungen führen kann.



Inbetriebnahme

- Überprüfen Sie die Vollständigkeit des Lieferumfangs Ihres Gerätes. Bei Fehlen eines Zubehörteils wenden Sie sich bitte an den Kundendienst von Trotec oder an den Fachhändler, bei dem Sie das Gerät erworben haben.
- Überprüfen Sie das Gerät und deren Anschlussteile auf mögliche Beschädigungen.
- Beachten Sie die im Kapitel Aufstellung beschriebenen Voraussetzungen.
- Installieren Sie die Abgasführung des Gerätes fachgerecht. Sie können das Gerät ebenfalls an einen Kamin oder an einer Außenwand wie in Kapitel Montage dargestellt anschließen.
- Schließen Sie das Gerät an einen externen Tank oder Kanister an, wie im Kapitel Montage beschrieben.
- Überprüfen Sie das Gerät vor der Inbetriebnahme und kontrollieren Sie es regelmäßig während der Verwendung auf seinen ordnungsgemäßen Zustand.
- Überprüfen Sie, dass die Merkmale des Stromnetzes denen auf dem Typenschild entsprechen.
- Vergewissern Sie sich vor jedem Anschalten des Gerätes, dass sich der Ventilator frei bewegt, bevor Sie den Netzstecker in die Netzsteckdose stecken.
- Schließen Sie das Netzkabel an eine ordnungsgemäß abgesicherte Steckdose (230 V / 50 Hz / 10 A) an. Auf Baustellen muss gemäß der nationalen Bestimmungen (in Deutschland: VDE 0100/0105) der Steckdose ein Fehlerstrom-Schutzschalter (FI) vorgeschaltet sein.

Das Gerät ist jetzt betriebsbereit.

Tank füllen



Warnung vor feuergefährlichen Stoffen

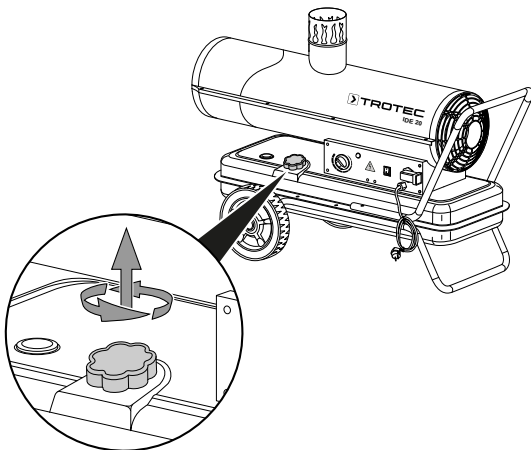
Achten Sie darauf, dass sich keine Zündquellen in der Nähe des Tanks befinden, damit kein Brand entstehen kann.

Der Tankdeckel (10) und die Füllstandsanzeige Tank (11) befinden sich beim Gerät IDE 20 seitlich am Gerät neben dem Bedienfeld. Bei den Geräten IDE 30, IDE 50, IDE 60 und IDE 80 befinden sich der Tankdeckel (10) und die Füllstandsanzeige Tank (11) auf der Rückseite der Geräte.

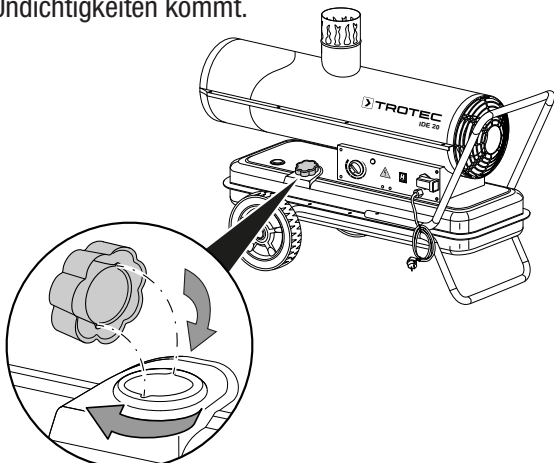
Die Bilder in der nachfolgenden Beschreibung zeigen beispielhaft den IDE 20.

- ✓ Warten Sie vor dem Befüllen des Tanks darauf, dass das Gerät vollständig abgekühlt ist.
- ✓ Verwenden Sie ausschließlich Brennstoff, der für das Gerät geeignet ist (siehe Technische Daten).

1. Stellen Sie das Gerät auf festen, ebenen und nicht brennbaren Untergrund.
2. Schrauben Sie den Tankdeckel (10) ab.



3. Befüllen Sie den Tank. Achten Sie dabei auf die Füllstandsanzeige (11). Stoppen Sie das Befüllen des Tanks kurz vor dem roten Bereich.
4. Schrauben Sie den Tankdeckel (10) wieder auf den Tank. Achten Sie auf die Aussparungen an der Tanköffnung und die Ausbuchtungen am Tankdeckel. Diese müssen beim Aufsetzen des Tankdeckels übereinander liegen. Achten Sie auf festen Sitz des Tankdeckels, damit es nicht zu Undichtigkeiten kommt.

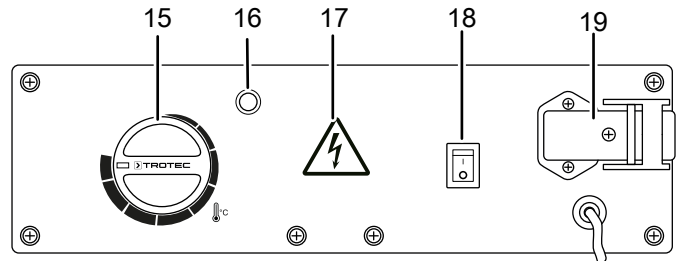


Bedienung

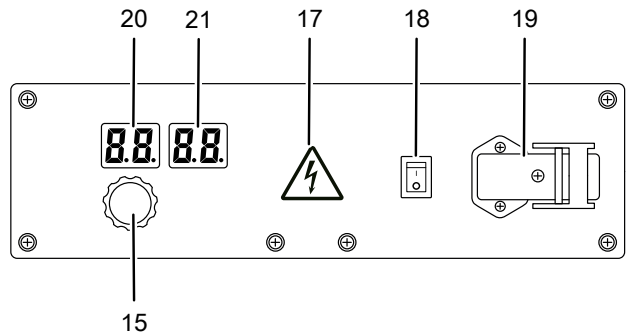
Das Gerät darf nur von Personen benutzt werden, die in der Bedienung des Gerätes unterwiesen worden sind.

Bedienelement

IDE 20



IDE 30 / IDE 50 / IDE 60 / IDE 80



Nr.	Bezeichnung
15	Drehschalter Thermostat
16	Betriebsleuchte
17	Warnzeichen
18	Ein-/Aus-Schalter
19	Anschluss für externes Thermostat
20	Anzeige Sollwert
21	Anzeige Raumtemperatur

Gerät einschalten



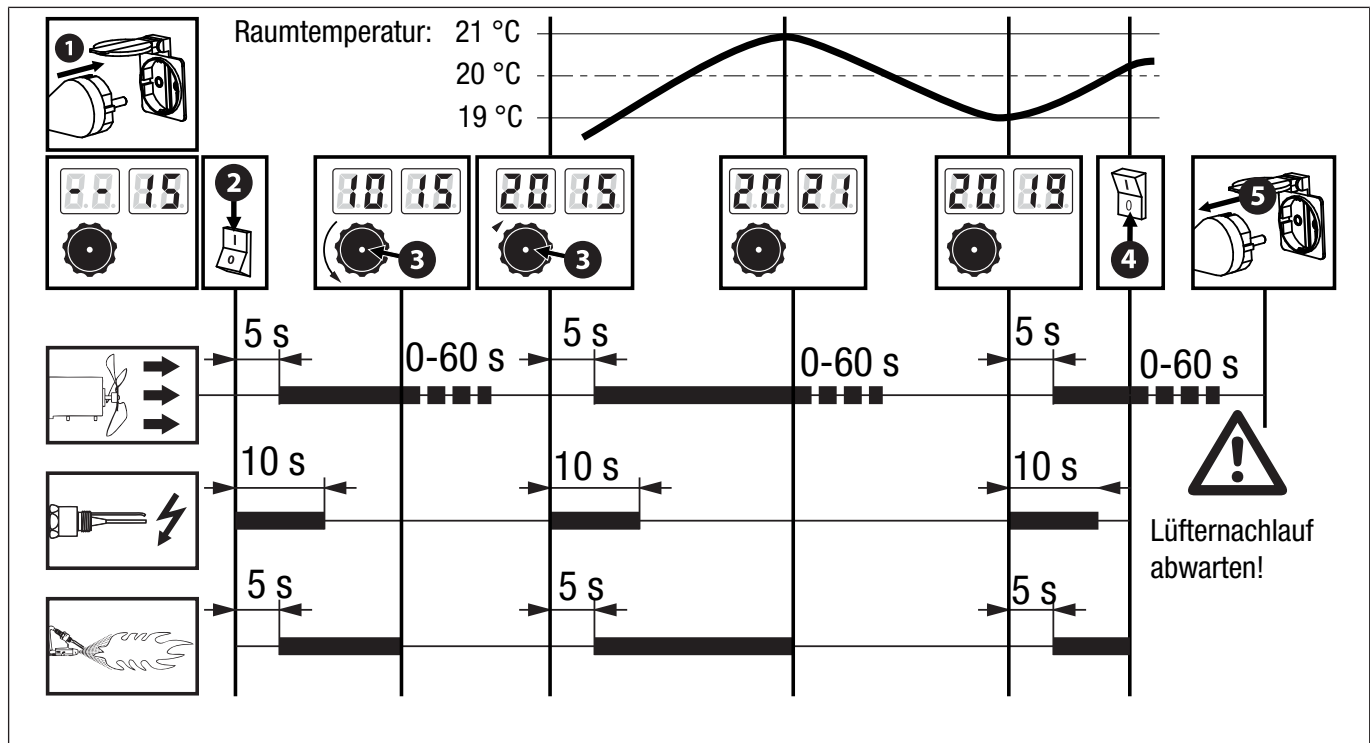
Tragen Sie Gehörschutz.

Die Einwirkung von Lärm kann Hörverlust bewirken.

Das Gerät arbeitet bis zum Erreichen der gewünschten Raumtemperatur.

1. Schalten Sie den Ein-/Aus-Schalter (18) auf die Position I.
⇒ Der Ein-/Aus-Schalter (18) leuchtet.
2. Stellen Sie den Drehschalter Thermostat (15) auf die gewünschte Raumtemperatur ein. Diese sollte höher als die aktuelle Raumtemperatur sein. Orientieren Sie sich hierzu auch an der nachfolgenden Grafik.
3. Stellen Sie sicher, dass die Zündung tatsächlich stattgefunden hat.

Ölheizgerät einschalten (IDE 30 / IDE 50 / IDE 60 / IDE 80)



Außerbetriebnahme



Warnung vor elektrischer Spannung

Berühren Sie den Netzstecker nicht mit feuchten oder nassen Händen.

Hinweis

Beschädigung des Gerätes durch Überhitzung!
Schalten Sie das Gerät niemals aus, indem Sie den Netzstecker ziehen. Dadurch kann das Gerät überhitzen.

Schalten Sie das Gerät ordnungsgemäß aus. Ziehen Sie den Netzstecker erst aus dem Gerät, wenn der Ventilatormotor vollständig angehalten hat.

IDE 20

1. Drehen Sie den Drehschalter Thermostat (15) auf Minimum.
2. Regeln Sie gegebenenfalls das externe Thermostat über die Einstellung der Steuereinrichtung auf eine niedrige Temperatur.
3. Warten Sie ca. 90 s, bis der Ventilatormotor vollständig angehalten hat.
4. Schalten Sie das Gerät ab, indem Sie den Ein-/Aus-Schalter (18) auf die Position **0** stellen.
⇒ Der Ein-/Aus-Schalter (18) leuchtet nicht mehr.
5. Sichern Sie das Gerät gegen Wiedereinschalten, indem Sie den Netzstecker ziehen.
6. Lassen Sie das Gerät vollständig abkühlen.

IDE 30 / IDE 50 / IDE 60 / IDE 80

1. Schalten Sie das Gerät ab, indem Sie den Ein-/Aus-Schalter (18) auf die Position **0** stellen.
⇒ Die Flamme erlischt und der Ventilator läuft für ca. 90 Sekunden weiter, um den Brenner abzukühlen.
2. Falls Sie ein Thermostat verwenden, schalten Sie das Gerät über die Einstellungen der Steuereinrichtung ab (zum Beispiel in dem das Thermostat auf eine niedrigere Temperatur geregelt wird).
3. Warten Sie ca. 90 s, bis der Ventilatormotor vollständig angehalten hat.
4. Sichern Sie das Gerät gegen Wiedereinschalten, indem Sie den Netzstecker ziehen.
5. Lassen Sie das Gerät vollständig abkühlen.

Betrieb nach Störung wieder aufnehmen

Bei der ersten Inbetriebnahme bzw. nach vollkommener Entleerung des Heizölkreislaufs kann der Zufluss von Heizöl zur Düse ungenügend sein. Dann reagiert die Flammenkontrollleinrichtung und das Gerät blockiert. Gehen Sie wie folgt vor:

1. Warten Sie ca. 1 Minute ab.
2. Schalten Sie das Gerät ein.

Sollte das Gerät weiterhin nicht anlaufen, machen Sie wie folgt weiter:

1. Vergewissern Sie sich, dass im Tank noch Brennstoff vorhanden ist.
2. Ziehen Sie die Kapitel Allgemeine Sicherheitshinweise und Fehler und Störungen zu Rate.

Nachbestellbares Zubehör

Zubehör	IDE 20 Artikel-Nr.	IDE 30 Artikel-Nr.	IDE 50 Artikel-Nr.	IDE 60 Artikel-Nr.	IDE 80 Artikel-Nr.
Schlauchanschlussstutzen	-	Ø 300 mm 6.100.006.180	Ø 440 mm 6.100.006.179	Ø 440 mm 6.100.006.179	Ø 440 mm 6.100.006.179
Externes Thermostat mit 25-m-Kabel	6.100.006.113	6.100.006.112	6.100.006.112	6.100.006.112	6.100.006.112
Abgasrohr starr, Länge 1 m	6.100.006.212	6.100.006.212	6.100.006.210	6.100.006.210	6.100.006.210
90°-Bogenanschluss für Abgasrohr	6.100.006.218	6.100.006.218	6.100.006.216	6.100.006.216	6.100.006.216
Abgasrohr-Regenhaube	6.100.006.224	6.100.006.224	6.100.006.222	6.100.006.222	6.100.006.222
Luftschlauch Tronect SP-C ¹	-	6.100.001.265	6.100.001.270	6.100.001.270	6.100.001.270
Anschluss-Kit für externen Öltank	-	6.100.006.183	6.100.006.183	6.100.006.183	6.100.006.183
Adapterset Tankkit-Ölschlauch	-	7.210.000.003	7.210.000.003	7.210.000.003	7.210.000.003
Tankleitung mit Schnellkupplungen, Länge 5 m	-	6.100.006.037 ²	6.100.006.037 ²	6.100.006.037 ²	6.100.006.037 ²
Kraftstofftank 1.000 Liter	-	6.100.006.011	7.210.000.011	7.210.000.011	7.210.000.011
Kraftstofftank 3.000 Liter	-	6.100.006.012	6.100.006.012	6.100.006.012	6.100.006.012

¹ Wichtig: Die Schlauchnutzlänge für die oben angegebenen Geräte ist auf maximal 4 m begrenzt! Tronect-Schläuche mit Standard-Nutzlänge 7,6 m führen zur Zwangsabschaltung und müssen für den Einsatz anwenderseitig auf eine maximale Nutzlänge von 4 Metern gekürzt werden.

² in Verbindung mit Adapterset Tankkit-Ölschlauch (benötigtes Zubehör)



Warnung

Benutzen Sie nur Zubehör und Zusatzgeräte, die in dieser Anleitung angegeben sind.
Der Gebrauch anderer als in der Anleitung empfohlener Einsatzwerkzeuge oder anderen Zubehörs kann eine Verletzungsgefahr bedeuten.

Fehler und Störungen



Warnung vor elektrischer Spannung

Tätigkeiten, die das Öffnen des Gerätes erfordern, dürfen nur von autorisierten Fachbetrieben oder von Trotec durchgeführt werden.



Warnung

Verletzungsgefahr durch unsachgemäße Reparatur! Versuchen Sie niemals Veränderungen oder Reparaturen am Gerät durchzuführen. Eigenmächtige Veränderungen können zu schweren Verletzungen oder Tod führen. Lassen Sie Reparaturen nur von einer zertifizierten Fachwerkstatt ausführen.

Hinweis

Warten Sie mindestens 3 Minuten nach allen Wartungs- und Reparaturarbeiten. Schalten Sie erst dann das Gerät wieder ein.

Das Gerät wurde während der Produktion mehrfach auf einwandfreie Funktion geprüft. Sollten dennoch Funktionsstörungen auftreten, so überprüfen Sie das Gerät nach folgender Auflistung.

Das Gerät läuft nicht an:

- Überprüfen Sie den Netzanschluss.
- Überprüfen Sie die bauseitige Netzabsicherung.

Beim ersten Gebrauch treten Funken und / oder Rauch aus:

- Hierbei handelt es sich nicht um einen Fehler oder eine Störung. Nach kurzer Laufzeit verschwinden die Merkmale.

Geräusentwicklung bei Zündung oder beim Abkühlen:

- Hierbei handelt es sich nicht um einen Fehler oder eine Störung. Die Metallteile des Gerätes dehnen sich bei Hitze aus und verursachen Geräusche.

Funken und / oder Flammen dringen bei der Zündung vorne oder hinten aus dem Gerät:

- Hierbei handelt es sich nicht um einen Fehler oder eine Störung. Es kann sich Luft in den Leitungen gesammelt haben. Halten Sie Sicherheitsabstand zu den Öffnungen am Gerät!

Die Flamme in der Brennkammer zündet nicht:

- Überprüfen Sie den Füllstand des Tanks. Füllen Sie Brennstoff nach, falls der Tank leer ist (siehe Tank füllen).
- Überprüfen Sie den Kraftstofffilter und die Kraftstoffpumpe auf Verunreinigungen. Kontaktieren Sie den Kundenservice, falls dieser verunreinigt ist.
- Prüfen Sie den Brennstoff auf Verunreinigungen durch Dreck oder Wasser. Lassen Sie bei Bedarf den Brennstoff vollständig ab und füllen Sie neuen und sauberen Brennstoff nach (siehe Tank füllen).

- Sicherheitsabschaltung: Wenn die Flamme im laufenden Betrieb erlischt, wird die Elektronik und die Ölpumpe abgeschaltet. Prüfen Sie die Ursache nach den folgenden Kriterien:

– Nur für qualifiziertes Personal!

Prüfen Sie die Zündung: Der Abstand zwischen den beiden Zündelektroden sollte 4 bis 5 mm betragen.

Die Flamme geht während der Verbrennung aus:

- Überprüfen Sie, ob die Luft ungehindert zugeführt wird. Säubern Sie bei Bedarf die Ansaugöffnung.
- Überprüfen Sie den Füllstand des Tanks. Füllen Sie Brennstoff nach, falls der Tank leer ist (siehe Tank füllen).
- Überprüfen Sie den Kraftstofffilter und die Kraftstoffpumpe auf Verunreinigungen. Kontaktieren Sie den Kundenservice, falls dieser verunreinigt ist.
- Prüfen Sie den Brennstoff auf Verunreinigungen durch Dreck oder Wasser. Lassen Sie bei Bedarf den Brennstoff vollständig ab und füllen Sie neuen und sauberen Brennstoff nach (siehe Tank füllen).
- Netzausfall: Bei einem Netzausfall erlischt die Zündung, das Gerät schaltet sofort ab. Nach einem Netzausfall läuft das Gerät nicht automatisch wieder an, es muss über den Ein-/Aus-Schalter neu gestartet werden.

Das Gerät verliert Brennstoff:

- Überprüfen Sie, ob ggf. zu viel Brennstoff eingefüllt wurde. Lassen Sie den Brennstoff ggf. ablaufen, siehe Kapitel Tank leeren.
- Überprüfen Sie die Ablassschraube auf festen Sitz und ziehen Sie diese bei Bedarf nach.
- Überprüfen Sie die Dichtung an der Ablassschraube und ersetzen Sie diese bei Beschädigungen.
- Überprüfen Sie die Kraftstoffpumpe auf Undichtigkeiten. Kontaktieren Sie den Kundenservice, falls Zweifel am einwandfreien Zustand der Kraftstoffpumpe bestehen.

Das Gerät raucht oder staubt:

- Prüfen Sie den Brennstoff auf Verunreinigungen durch Dreck oder Wasser. Lassen Sie bei Bedarf den Brennstoff vollständig ab und füllen Sie neuen und sauberen Brennstoff nach (siehe Tank füllen).

Die Flamme tritt an der Ausblasöffnung aus:

- Überprüfen Sie den Brennstoff auf Verunreinigungen und ersetzen Sie diesen bei Bedarf.
- Überprüfen Sie den Tank auf Verunreinigungen und entleeren Sie diesen bei Bedarf (siehe Kapitel Wartung). Füllen Sie sauberen Brennstoff nach.

Das Gerät funktioniert nach den Überprüfungen nicht einwandfrei:

Kontaktieren Sie den Kundendienst. Bringen Sie das Gerät ggf. zur Reparatur zu einem autorisierten Elektrofachbetrieb oder zu Trotec.

Fehlercodes

Es können folgende Fehler auftreten:

IDE 20		
Störung/Fehlercode	Ursache	Abhilfe
Der Motor läuft nicht an und die Betriebsanzeige blinkt.	Es ist keine oder eine zu geringe Stromversorgung/Versorgungsspannung vorhanden.	Überprüfen Sie die Stromleitung/ Spannungsversorgung. Überprüfen Sie die Sicherung und lassen Sie sie ggf. ersetzen.
	Das Netzkabel ist beschädigt oder defekt.	Überprüfen Sie das Netzkabel und lassen Sie es ggf. ersetzen.
	Der Motor oder der Kondensator ist/sind defekt.	Überprüfen Sie den Motor und Kondensator und lassen Sie den Motor und/oder Kondensator ggf. ersetzen.
	Das Gerät schaltet aufgrund einer Überhitzung ab.	Ermitteln Sie die Ursache für die Überhitzung. Schalten Sie das Gerät aus. Überprüfen Sie, ob Lufteinlass und Luftauslass ggf. verstopft oder blockiert sind und beheben Sie die Störung. Warten Sie einige Minuten und starten Sie das Gerät neu.
Der Motor läuft, aber die Heizung zündet nicht und verriegelt nach kurzer Zeit.	Das Gerät enthält verschmutzten oder falschen Kraftstoff.	Entleeren Sie den Kraftstofftank. Befüllen Sie den Tank mit sauberem Diesel oder Kerosin (siehe Kapitel Wartung).
	Der Kraftstofffilter ist verstopft.	Ersetzen oder reinigen Sie den Kraftstofffilter.
Die Betriebsanzeige blinkt.	Es befindet sich Luft in der Ölleitung.	Prüfen Sie die Schläuche und ziehen Sie die Anschlüsse nach. Tauschen Sie beschädigte Ölleitungen aus.
	Die Brennerdüse ist verstopft.	Reinigen Sie die Brennerdüse mit Druckluft. Tauschen Sie nicht zu reinigende oder beschädigte Brennerdüsen aus.
	Die Kraftstoffviskosität ist aufgrund niedriger Temperaturen gestiegen.	Mischen Sie den Kraftstoff Diesel mit 10-20 % Kerosin.
Flammen kommen aus dem Kaminauslass.	Der Luftstrom in der Brennkammer ist zu gering.	Kontaktieren Sie einen Fachbetrieb. Lassen Sie die Positionen von Lufteinlass, Ventilator, Motor und Luftmanschette überprüfen und ggf. anpassen
	Der Kraftstoffdruck ist falsch eingestellt.	Kontaktieren Sie einen Fachbetrieb. Lassen Sie den Kraftstoffdruck überprüfen und ggf. anpassen.
Das Gerät stoppt während des Betriebes.	Die am Raumthermostat eingestellte Raumtemperatur ist erreicht.	Drehen Sie den Temperaturregler im Uhrzeigersinn auf eine höhere Einstellung, um das Gerät wieder einzuschalten.
Das Gerät stoppt während des Betriebes und die Betriebsanzeige leuchtet.	Es kann keine Flamme erzeugt werden.	Stellen Sie den Ein-/Ausschalter auf Position 0 und dann auf Position I. Falls die Fehlfunktionen weiterhin bestehen, kontaktieren Sie den Kundenservice.
	Die Verbrennung ist schlecht.	
	Der Luftstrom ist reduziert.	
	Das Gerät ist überhitzt.	

IDE 30, IDE 50, IDE 60, IDE 80		
Störung/Fehlercode	Ursache	Abhilfe
Der Motor läuft nicht an. Auf dem Display erscheint der Fehlercode E1.	Es ist keine oder eine zu geringe Stromversorgung/Versorgungsspannung vorhanden.	Überprüfen Sie die Stromleitung/ Spannungsversorgung. Überprüfen Sie die Sicherung und lassen Sie sie ggf. ersetzen.
	Das Netzkabel ist beschädigt oder defekt.	Überprüfen Sie das Netzkabel und lassen Sie es ggf. ersetzen.
	Der Motor oder der Kondensator ist/sind defekt.	Überprüfen Sie den Motor und Kondensator und lassen Sie den Motor und/oder Kondensator ggf. ersetzen.
	Das Gerät schaltet aufgrund einer Überhitzung ab.	Ermitteln Sie die Ursache für die Überhitzung. Schalten Sie das Gerät aus. Überprüfen Sie, ob Lufteinlass und Luftauslass ggf. verstopft oder blockiert sind und beheben Sie die Störung. Warten Sie einige Minuten und starten Sie das Gerät neu.
Auf dem Display erscheint der Fehlercode E2.	Der Temperatursensor ist defekt oder der Anschluss für den Temperatursensor hat sich gelöst.	Überprüfen und ersetzen Sie bei Bedarf den Temperatursensor
		Überprüfen und ersetzen Sie bei Bedarf die Leiterplatte.
Der Motor läuft, aber die Heizung zündet nicht und verriegelt nach kurzer Zeit. Auf dem Display erscheint der Fehlercode E1.	Das Gerät enthält verschmutzten oder falschen Kraftstoff.	Entleeren Sie den Kraftstofftank. Befüllen Sie den Tank mit sauberem Diesel oder Kerosin (siehe Kapitel Wartung).
	Der Kraftstofffilter ist verstopft.	Ersetzen oder reinigen Sie den Kraftstofffilter.
	Es liegt ein Zündungsfehler vor. Die Elektroden sind verschmutzt oder falsch positioniert.	Prüfen Sie die Elektroden und reinigen Sie diese ggf.
	Die Brennerdüse ist verstopft.	Reinigen Sie die Brennerdüse mit Druckluft. Tauschen Sie nicht zu reinigende oder beschädigte Brennerdüsen aus.
	Die Kraftstoffviskosität ist aufgrund niedriger Temperaturen gestiegen.	Mischen Sie den Kraftstoff Diesel mit 10-20 % Kerosin.
Der Heizvorgang startet, aber die Verbrennung ist nicht gut.	Der Luftstrom in der Brennkammer ist zu gering.	Überprüfen Sie die Positionen von Lufteinlass, Ventilator, Motor und Luftmanschette und passen Sie die Positionen ggf. an.
	Der Kraftstoffdruck ist falsch eingestellt.	Prüfen Sie den Kraftstoffdruck und passen Sie diesen ggf. an.
	Die Kraftstoffleitung ist undicht.	Prüfen Sie mögliche Kraftstoffleckagen und beheben Sie diese.
Das Heizgerät stoppt während des Betriebes. Auf dem Display wird die Umgebungstemperatur angezeigt.	Die am Raumthermostat eingestellte Raumtemperatur ist erreicht.	Drehen Sie den Temperaturregler im Uhrzeigersinn auf eine höhere Einstellung, um das Gerät wieder einzuschalten.
Der Heizvorgang startet nicht. Auf dem Display erscheint der Fehlercode LC.	Falls die Zündung 3 x fehlgeschlagen ist, wurde die Platine gesperrt und der Betrieb eingestellt.	Schalten Sie den Strom ein und betätigen Sie den Ein-/Ausschalter 3 x, dann wird dieser nach 10 Sekunden entriegelt.
Das Gerät stoppt während des Betriebes. Auf dem Display erscheint der Fehlercode E1.	Es kann keine Flamme erzeugt werden.	Stellen Sie den Ein-/Ausschalter auf Position 0 und dann auf Position I. Falls die Fehlfunktionen weiterhin bestehen, kontaktieren Sie den Kundenservice.
	Die Verbrennung ist schlecht.	
	Der Luftstrom ist reduziert.	
	Das Gerät ist überhitzt.	

Wartung

Wartungsintervalle

Wartungs- und Pflegeintervall	vor jeder Inbetriebnahme	bei Bedarf	mindestens alle 2 Wochen	mindestens alle 4 Wochen	mindestens alle 6 Monate	mindestens jährlich
Ansaug- und Ausblasöffnungen auf Verschmutzungen und Fremdkörper prüfen, ggf. reinigen	X					
Ansauggitter auf Verschmutzungen und Fremdkörper prüfen, ggf. reinigen	X		X			
Außenreinigung		X				X
Sichtprüfung des Geräteinneren auf Verschmutzungen		X		X		
Auf Beschädigungen prüfen	X					
Befestigungsschrauben prüfen		X				X
Probelauf						X

Wartungs- und Pflegeprotokoll

Gerätetyp:

Gerätenummer:

Wartungs- und Pflegeintervall	1	2	3	4	5	6	7	8	9	10	11	12	13	14	15	16
Ansaug- und Ausblasöffnungen auf Verschmutzungen und Fremdkörper prüfen, ggf. reinigen																
Ansauggitter auf Verschmutzungen und Fremdkörper prüfen, ggf. reinigen																
Außenreinigung																
Sichtprüfung des Geräteinneren auf Verschmutzungen																
Auf Beschädigungen prüfen																
Befestigungsschrauben prüfen																
Probelauf																
Bemerkungen																

1. Datum: Unterschrift:	2. Datum: Unterschrift:	3. Datum: Unterschrift:	4. Datum: Unterschrift:
5. Datum: Unterschrift:	6. Datum: Unterschrift:	7. Datum: Unterschrift:	8. Datum: Unterschrift:
9. Datum: Unterschrift:	10. Datum: Unterschrift:	11. Datum: Unterschrift:	12. Datum: Unterschrift:
13. Datum: Unterschrift:	14. Datum: Unterschrift:	15. Datum: Unterschrift:	16. Datum: Unterschrift:

Tätigkeiten vor Wartungsbeginn



Warnung vor elektrischer Spannung

Berühren Sie den Netzstecker nicht mit feuchten oder nassen Händen.

- Schalten Sie das Gerät aus.
- Ziehen Sie das Netzkabel aus der Netzsteckdose, indem Sie es am Netzstecker anfassen.
- Lassen Sie das Gerät vollständig abkühlen.



Warnung vor elektrischer Spannung

Tätigkeiten, die das Öffnen des Gerätes erfordern, dürfen nur von autorisierten Fachbetrieben oder von Trotec durchgeführt werden.

Gehäuse reinigen

Reinigen Sie das Gehäuse mit einem angefeuchteten, weichen, fusselfreien Tuch. Achten Sie darauf, dass keine Feuchtigkeit in das Gehäuse eindringt. Achten Sie darauf, dass keine Feuchtigkeit mit elektrischen Bauteilen in Kontakt kommen kann. Verwenden Sie keine aggressiven Reinigungsmittel, wie z. B. Reinigungssprays, Lösungsmittel, alkoholhaltige Reiniger oder Scheuermittel zum Befeuchten des Tuches.

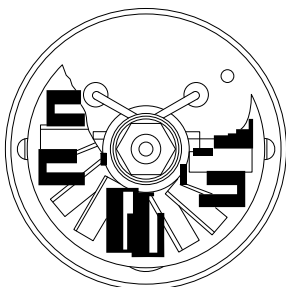
Wischen Sie das Gehäuse nach der Reinigung trocken.

Für den einwandfreien Betrieb des Gerätes sind die Brennkammer, der Brenner und der Ventilator regelmäßig zu reinigen.

Lassen Sie die Brennkammer vom Kundendienst reinigen.

Reinigung nach jeweils 50 Betriebsstunden

1. Demontieren Sie den Heizölfilter. Nehmen Sie den Filtereinsatz heraus und reinigen Sie ihn mit sauberem Heizöl.
2. Demontieren Sie das Gehäuseoberteil und reinigen Sie das Innenteil sowie die Flügel des Ventilators mit einem Reinigungsvlies und bei starker Verschmutzung mit einer Messingbürste.
3. Prüfen Sie den Zustand aller Kabel und der Hochspannungsstecker.
4. Demontieren Sie den Brenner und reinigen Sie seine Bestandteile mit einer Messingbürste.
5. Reinigen Sie die Elektroden. Prüfen Sie den Abstand der Elektroden und stellen Sie ihn bei Bedarf ein (siehe Abbildung).

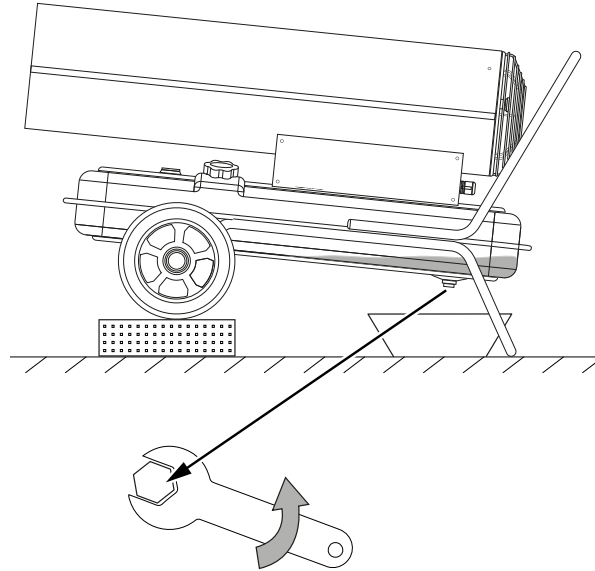


Tank leeren



Warnung vor feuergefährlichen Stoffen

Achten Sie darauf, dass sich keine Zündquellen in der Nähe des Tanks befinden, damit kein Brand entstehen kann.



1. Stellen Sie einen geeigneten Auffangbehälter bereit.
2. Bringen Sie das Gerät in eine erhöhte Position.
3. Öffnen Sie wie auf dem Bild gezeigt mit einem Schraubenschlüssel die Schraube an der Unterseite des Tanks.
4. Lassen Sie den Brennstoff in den Auffangbehälter laufen.
5. Wenn kein Brennstoff mehr abläuft, verschrauben Sie die Ablassöffnung.
 - ⇒ Achten Sie auf festen Sitz der Schraube und tauschen Sie ggf. die Dichtung aus, da es sonst zu unkontrolliertem Brennstoffaustritt kommen kann.
6. Entsorgen Sie den Brennstoff nach den nationalen Vorschriften.

6. Montieren Sie die Bauteile in umgekehrter Reihenfolge.

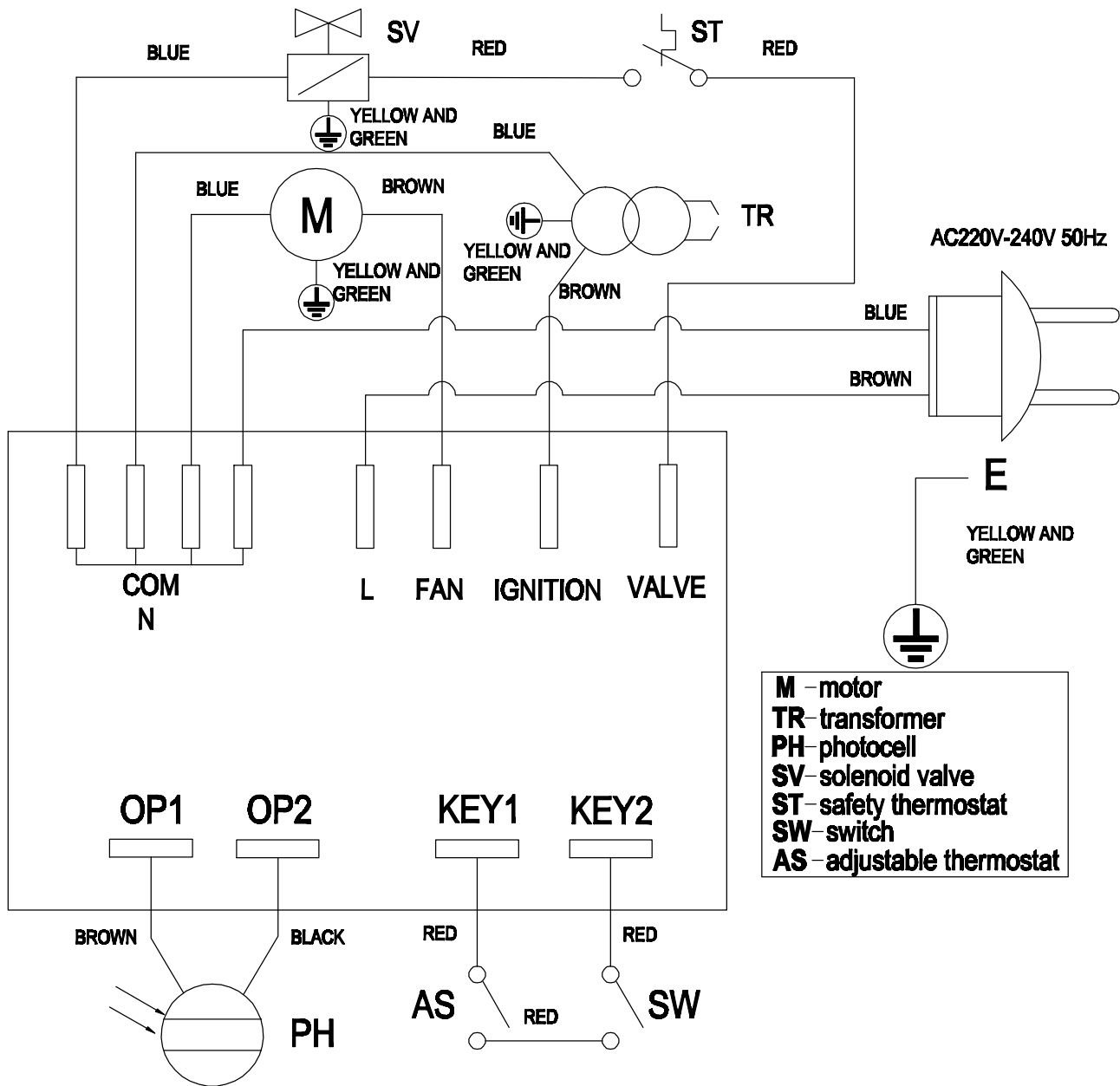
Technischer Anhang
Technische Daten

Parameter	Wert				
Modell	IDE 20	IDE 30	IDE 50	IDE 60	IDE 80
Verbrennung	indirekt	indirekt	indirekt	indirekt	indirekt
Luftmenge	600 m ³ /h	780 m ³ /h	2000 m ³ /h	2000 m ³ /h	2000 m ³ /h
Gebläse	Axialventilator	Axialventilator	Axialventilator	Axialventilator	Axialventilator
Nennwärmeleistung	20 kW	30 kW	50 kW	60 kW	80 kW
Leistungsaufnahme	230 W	250 W	900 W	900 W	900 W
Betriebstemperatur	-20 °C bis +45 °C	-20 °C bis +45 °C	-20 °C bis +45 °C	-20 °C bis +45 °C	-20 °C bis +45 °C
Luftfeuchtigkeit bei Betrieb	max. 80 % r. F.	max. 80 % r. F.	max. 80 % r. F.	max. 80 % r. F.	max. 80 % r. F.
Temperaturerhöhung ΔT	90 °C	95 °C	95 °C	90 °C	105 °C
Brennstoffverbrauch max.	1,9 l/h	2,8 l/h	4,8 l/h	5,7 l/h	7,6 l/h
Fassungsvermögen Tank	24 l	50 l	69 l	69 l	69 l
Kaminanschluss Ø	120	120	150	150	150
Anschlussspannung	230 V / 50 Hz	230 V / 50 Hz	230 V / 50 Hz	230 V / 50 Hz	230 V / 50 Hz
Stromaufnahme	1,1 A	1,5 A	3,2 A	3,2 A	3,3 A
Überhitzungsschutz	ja	ja	ja	ja	ja
Anschluss für externen Thermostat	ja	ja	ja	ja	ja
Schalldruckpegel (Abstand 1 m)	79 dB(A)	78 dB(A)	79 dB(A)	79 dB(A)	80 dB(A)
Schutzart	IPX4	IPX4	IPX4	IPX4	IPX4
Gewicht (bei entleertem Tank)	22,5 kg	34,5 kg	60,5 kg	60 kg	59 kg
Abmessungen (Länge x Breite x Höhe)	900 x 450 x 645 mm	1107 x 498 x 766 mm	1365 x 600 x 985 mm	1370 x 560 x 995 mm	1370 x 560 x 995 mm
Mindestabstände von Wänden / Gegenständen					
oben	2 m	2 m	2 m	2 m	2 m
hinten	2 m	2 m	2 m	2 m	2 m
seitlich	3 m	3 m	3 m	3 m	3 m
vorne	3 m	3 m	3 m	3 m	3 m
erlaubte Brennstoffe	Heizöl EL, Diesel oder Kerosin	Heizöl EL, Diesel oder Kerosin	Heizöl EL, Diesel oder Kerosin	Heizöl EL, Diesel oder Kerosin	Heizöl EL, Diesel oder Kerosin


Tragen Sie Gehörschutz.

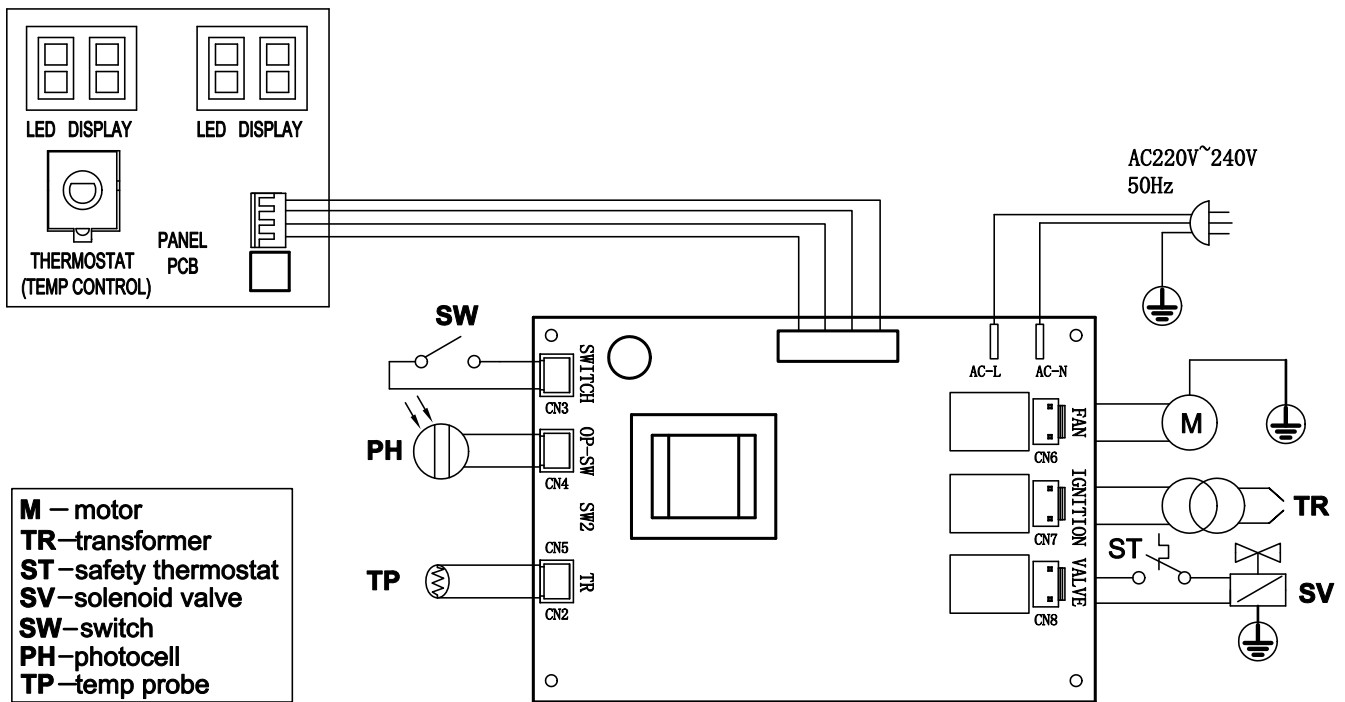
Die Einwirkung von Lärm kann Hörverlust bewirken.

Schaltbild IDE 20



- M** - motor
- TR** - transformer
- PH** - photocell
- SV** - solenoid valve
- ST** - safety thermostat
- SW** - switch
- AS** - adjustable thermostat

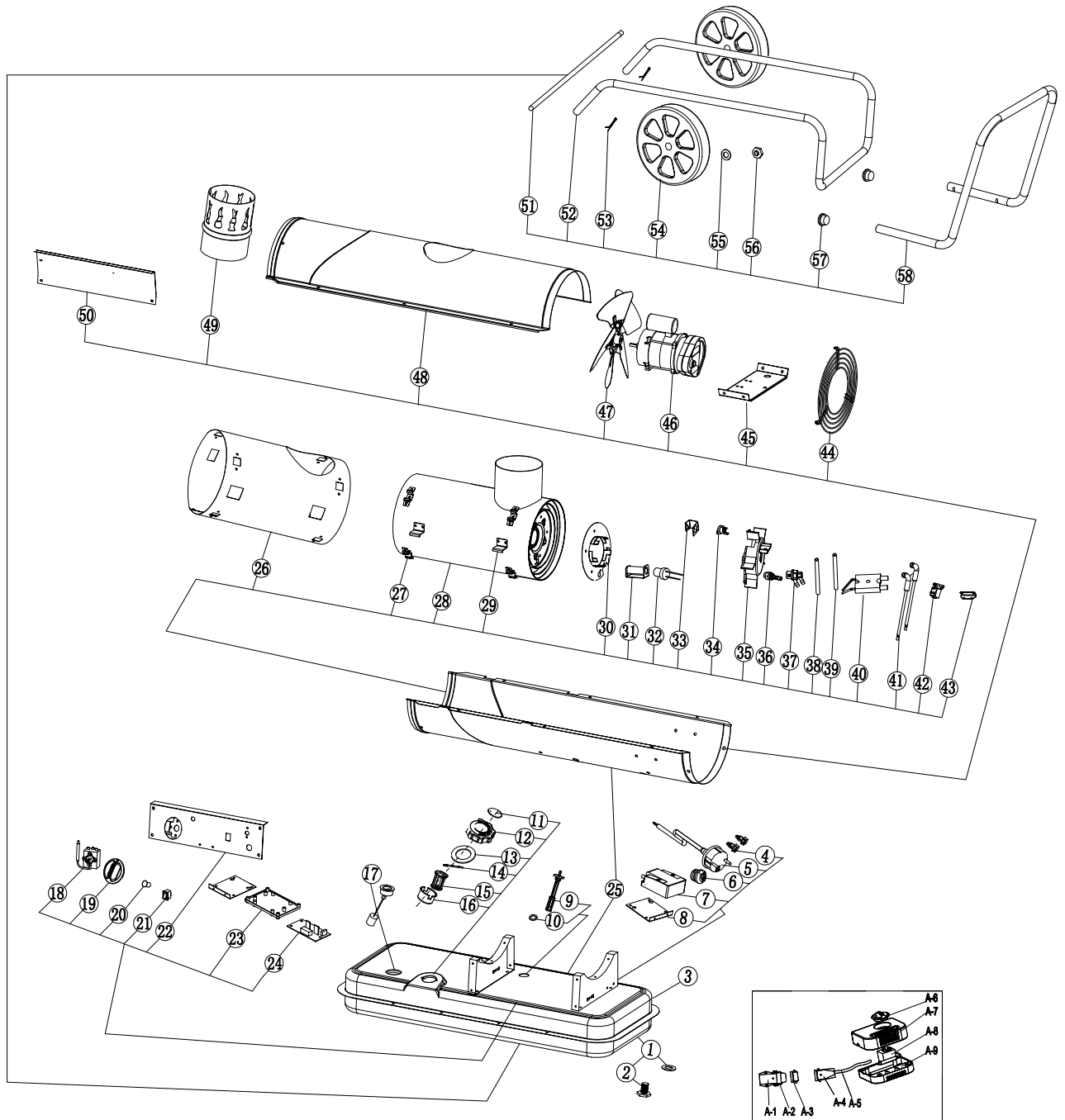
Schaltbild IDE 30 / IDE 50 / IDE 60 / IDE 80



Ersatzteilübersicht IDE 20

Hinweis!

Die Positionsnummern der Ersatzteile unterscheiden sich von den in der Betriebsanleitung verwendeten Positionsnummern der Bauteile.



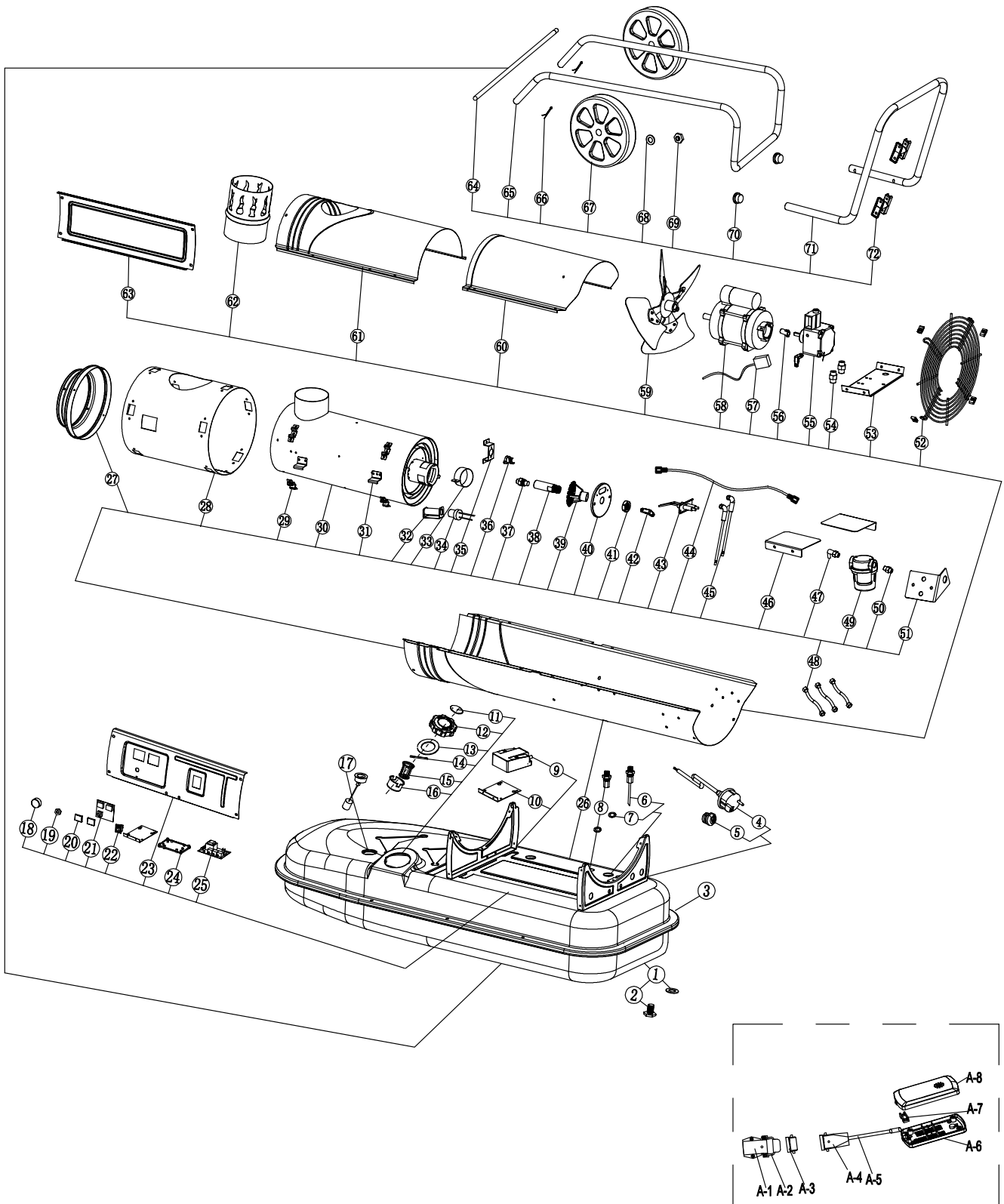
Ersatzteilliste IDE 20

NO.	SPARE PART	NO.	SPARE PART	NO.	SPARE PART
1	Oil drain seal Ring	24	Power PCB	47	Fan
2	Oil drain screw	25	Bottom casing	48	Top cover
3	Fuel tank	26	Heat insulation casing	49	Chimney connector
4	Support	27	Chamber bracket	50	Side plate
5	Power cord	28	Combustion chamber	51	Wheel axle
6	Cable fastener	29	Hook	52	Feet pipe
7	Ignition transformer	30	Air inlet disc	53	Cotter pin
8	Bracket Of Ignition transformer	31	Photocell assembly bracket	54	Wheel
9	Fuel filter	32	Photocell assembly	55	Flat gasket
10	Sealing ring	33	Re-set thermostat bracket	56	Screw nut
11	Breath cover	34	Re-set thermostat	57	Steel pipe plug
12	Fuel tank cap	35	Flame plate	58	Handle
13	Sealing ring	36	Nozzle assembly	A-1	Socket
14	Tank cap shaft	37	Nozzle Adapter	A-2	Buckle
15	Oil inlet filter holder	38	Gas hose	A-3	Socket cap
16	Oil inlet filter	39	Oil hose	A-4	Plug
17	Oil leveler	40	Ignition needle	A-5	Line
18	Capillary thermostat	41	High voltage cable	A-6	Knob
19	Thermostat knob	42	Solenoid valve	A-7	Top cover
20	Light cover	43	Solenoid valve bracket	A-8	Capillary thermostat
21	On/off Switch	44	Air inlet grill	A-9	Bottom cover
22	Control panel	45	Motor support		
23	PCB bracket	46	Motor assembly		

Ersatzteilübersicht IDE 30

Hinweis!

Die Positionsnummern der Ersatzteile unterscheiden sich von den in der Betriebsanleitung verwendeten Positionsnummern der Bauteile.



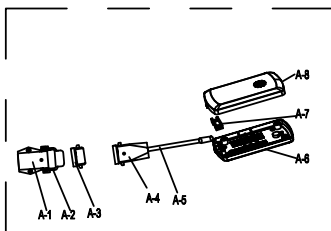
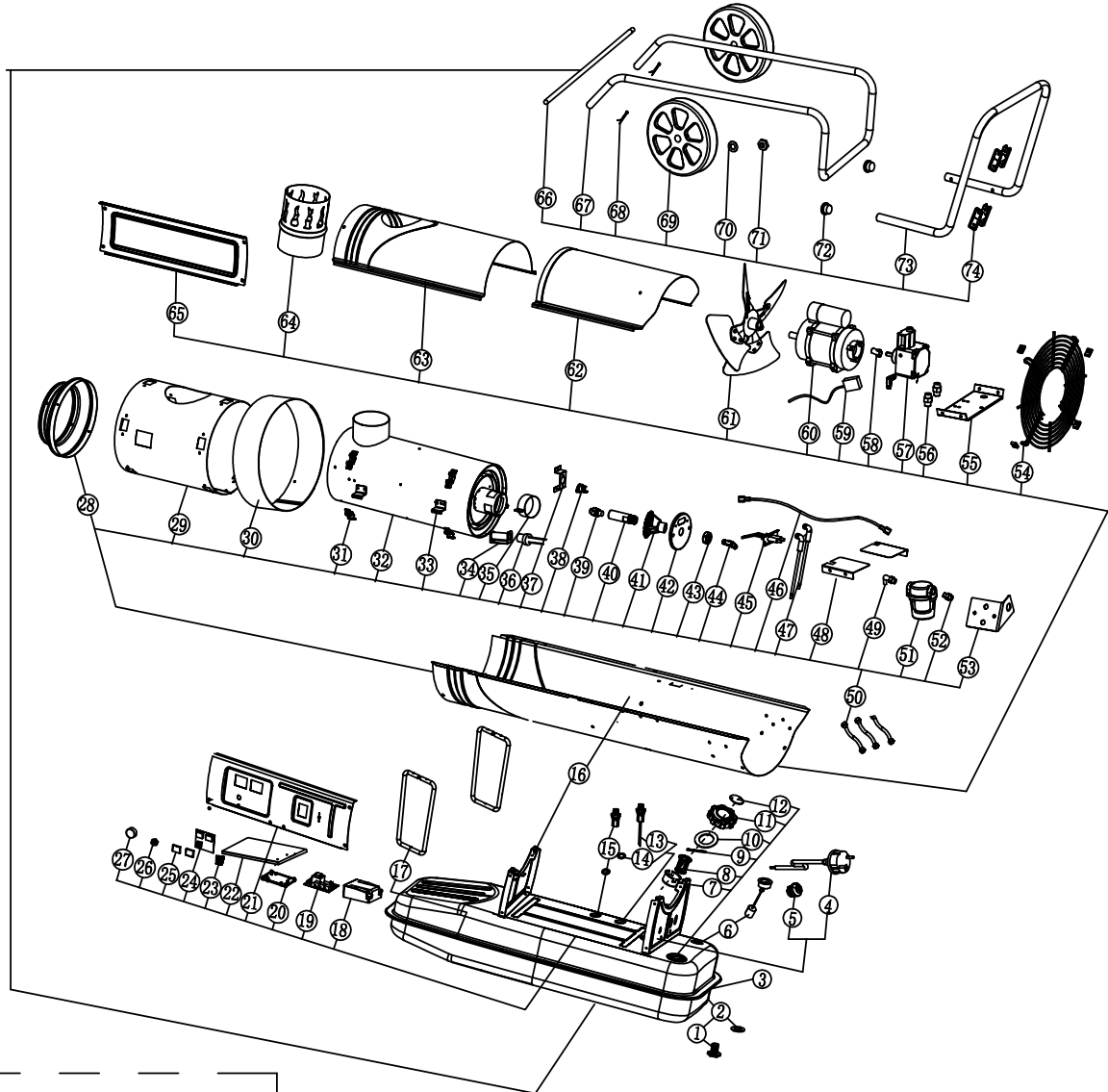
Ersatzteilliste IDE 30

NO.	SPARE PART	NO.	SPARE PART	NO.	SPARE PART
1	Oil drain seal ring	28	Heat insulation casing	55	Gear pump
2	Oil drain screw	29	Chamber bracket	56	Gear pump axle sleeve
3	Fuel tank	30	Combustion chamber	57	Solenoid valve cord
4	Power cord	31	Hook	58	Motor
5	Cable fastener	32	Photocell assembly bracket	59	Fan
6	Oil suction pipe	33	Air adjustment ring	60	Top bracket cover
7	Sealing ring	34	Photocell assembly	61	Top front cover
8	Oil return pipe	35	Re-set thermostat bracket	62	Chimney connector
9	Ignition transformer	36	Re-set thermostat	63	Side plate
10	Bracket of Ignition transformer	37	Nozzle assembly	64	wheel axle
11	Breath cover	38	Nozzle Adapter	65	Feet pipe
12	Fuel tank cap	39	Swirl disc	66	Cotter pin
13	Sealing ring	40	Nozzle base plate	67	Wheel
14	Tank cap shaft	41	Screw nut	68	Flat gasket
15	Oil inlet filter holder	42	Copper bend connector	69	Screw nut
16	Oil inlet filter	43	Ignition needle	70	Steel pipe plug
17	Oil leveler	44	Oil tube assembly	71	Handle
18	Thermostat knob	45	High voltage cable	72	Cable holder
19	Thermo cut-off adjust nut	46	Wind shield	A-1	Socket
20	Display window	47	Nozzle bend connector	A-2	Buckle
21	Display PCB2	48	Oil pipe	A-3	Socket cap
22	On/off switch	49	Filter	A-4	Plug
23	Control panel	50	Filter connector	A-5	Remote control cable
24	PCB support	51	Filter support	A-6	Bottom cover
25	Power PCB1	52	Air inlet grill	A-7	Fixing clip
26	Bottom casing	53	Motor support	A-8	Top cover
27	Air outlet	54	Fuel filter joint		

Ersatzteilübersicht IDE 50 / IDE 60 / IDE 80

Hinweis!

Die Positionsnummern der Ersatzteile unterscheiden sich von den in der Betriebsanleitung verwendeten Positionsnummern der Bauteile.



Ersatzteilliste IDE 50 / IDE 60 / IDE 80

NO.	SPARE PART	NO.	SPARE PART	NO.	SPARE PART
1	Oil drain screw	29	Heat insulation casing	57	Gear pump
2	Oil drain seal ring	30	Casing support ring	58	Pump coupling
3	Fuel tank	31	Chamber bracket	59	Valve cord
4	Power cord	32	Combustion chamber	60	Motor
5	Cable fastener	33	Hook	61	Fan
6	Oil leveler	34	Photocell ass'y bracket	62	Top bracket cover
7	Oil inlet filter holder	35	Air adjustment ring	63	Top front cover
8	Oil inlet filter	36	Photocell ass'y	64	Chimney connector
9	Tank cap shaft	37	Thermostat bracket	65	Side plate
10	Sealing ring	38	Re-set thermostat	66	wheel axle
11	Fuel tank cap	39	Nozzle ass'y	67	Feet pipe
12	Breath cover	40	Nozzle Adapter	68	Cotter pin
13	Oil suction pipe	41	Swirl disc	69	Wheel
14	Sealing ring	42	Nozzle base plate	70	Flat gasket
15	Oil pipe union	43	Screw nut	71	Screw nut
16	Bottom casing	44	Elbow connection	72	Stell pipe plug
17	Body support pipe	45	Ignition needle	73	Handle
18	Ignition transformer	46	Oil tube assembly	74	Cable holder
19	Power PCB1	47	High voltage cable	A-1	Socket
20	PCB support	48	Air balance plate	A-2	Buckle
21	Control panel	49	Filter elbow connection	A-3	Socket cap
22	Support bracket	50	Oil pipe	A-4	Plug
23	On/off switch	51	Filter	A-5	Line
24	Display PCB2	52	Filter straight connection	A-6	Bottom cover
25	Display window	53	Filter support	A-7	Fixing clip
26	Fixing nut	54	Air inlet grill	A-8	Top cover
27	Thermostat knob	55	Motor support		
28	Air outlet cone	56	Fuel pipe joint		

Entsorgung

Entsorgen Sie Verpackungsmaterialien stets umweltgerecht und nach den geltenden örtlichen Entsorgungsvorschriften.



Das Symbol des durchgestrichenen Mülleimers auf einem Elektro- oder Elektronik-Altgerät stammt aus der Richtlinie 2012/19/EU. Es besagt, dass dieses Gerät am Ende seiner Lebensdauer nicht im Hausmüll entsorgt werden darf. Zur kostenfreien Rückgabe stehen in Ihrer Nähe Sammelstellen für Elektro- und Elektronik-Altgeräte zur Verfügung. Die Adressen erhalten Sie von Ihrer Stadt- bzw. Kommunalverwaltung. Für viele EU-Länder können Sie sich auch auf der Webseite <https://hub.trotec.com/?id=45090> über weitere Rückgabemöglichkeiten informieren. Ansonsten wenden Sie sich bitte an einen offiziellen, für Ihr Land zugelassenen Altgeräteverwerter.

In Deutschland gilt die Pflicht der Vertreiber zur unentgeltlichen Rücknahme von Altgeräten nach § 17 Absatz 1 und 2 gemäß Elektro- und Elektronikgerätegesetz - ElektroG.

Durch die getrennte Sammlung von Elektro- und Elektronik-Altgeräten soll die Wiederverwendung, die stoffliche Verwertung bzw. andere Formen der Verwertung von Altgeräten ermöglicht sowie negative Folgen bei der Entsorgung der in den Geräten möglicherweise enthaltenen gefährlichen Stoffe auf die Umwelt und die menschliche Gesundheit vermieden werden.

Heizöl

Das Heizöl muss aus dem Gerät abgelassen und aufgefangen werden.

Brennstoffe müssen entsprechend der nationalen Gesetzgebung entsorgt werden.

Konformitätserklärung

Konformitätserklärung im Sinne der EG-Richtlinie Maschinen 2006/42/EG, Anhang II Teil 1 Abschnitt A

Wir, die Trotec GmbH, erklären in alleiniger Verantwortung, dass das nachfolgend bezeichnete Produkt entwickelt, konstruiert und gefertigt wurde in Übereinstimmung mit den Anforderungen der EG-Richtlinie Maschinen i.d.F. 2006/42/EG.

Produktmodell / Produkt: IDE 20, IDE 30, IDE 50, IDE 60, IDE 80

Produkttyp: Ölheizgerät

Baujahr ab: 2023

Einschlägige EU-Richtlinien:

- 2011/65/EU
- 2012/19/EU
- 2014/30/EU
- 2015/863/EU

Angewandte harmonisierte Normen:

- EN 60335-1:2012/A15:2021
- EN 60335-2-102:2016

Angewandte nationale Normen und technische Spezifikationen:

- EN IEC 55014-1:2021
- EN IEC 55014-2:2021
- EN IEC 61000-3-2:2019/A1:2021
- EN 13842:2004
- EN 61000-3-3:2013/A1:2019
- EN 61000-3-3:2013/A2:2021
- EN 62233:2008

Hersteller und Name des Bevollmächtigten der technischen Unterlagen:

Trotec GmbH
Grebbeener Straße 7, D-52525 Heinsberg
Telefon: +49 2452 962-400
E-Mail: info@trotec.de

Ort und Datum der Ausstellung:

Heinsberg, den 04.07.2023

Joachim Ludwig, Geschäftsführer

Trotec GmbH

Grebener Str. 7
D-52525 Heinsberg

☎ +49 2452 962-400

☎ +49 2452 962-200

✉ info@trotec.com

www.trotec.com