

IDE 20 D / IDE 30 D / IDE 50 D / IDE 60 D / IDE 100 D

LT

ORIGINALIOS INSTRUKCIJOS
VERTIMAS
TEPALINIS ŠILDYMO ĮRENGINYS



Turinys

Pastabos dėl naudojimo instrukcijos 2

Sauga 3

Informacija apie įrenginį 5

Gabenimas ir laikymas..... 7

Kaip sumontuoti ir pradėti naudotis 7

Valdymas 10

Klaidos ir gedimai..... 11

Papildomai užsakomi priedai 12

Techninė priežiūra..... 13







Techninių duomenų priedas..... 15

Šalinimas 29

Atitikties deklaracija 29

Pastabos dėl naudojimo instrukcijos

Simboliai

-  **Įspėjimas apie elektros įtampą**
Šis simbolis nurodo, kad dėl elektros įtampos kyla pavojus asmenų sveikatai ir gyvybei.
-  **Įspėjimas apie degias medžiagas**
Šis simbolis nurodo, kad dėl degių medžiagų kyla pavojus asmenų sveikatai ir gyvybei.
-  **Įspėjimas dėl karšto paviršiaus**
Šis simbolis nurodo, kad dėl įkaitusio paviršiaus kyla pavojus asmenų sveikatai ir gyvybei.
-  **Įspėjimas**
Signalinis žodis nurodo vidutinio rizikos laipsnio pavojų, kurio neišvengus galimas sunkus sužalojimas ar mirtis.
-  **Atsargiai**
Signalinis žodis nurodo mažo rizikos laipsnio pavojų, kurio neišvengus galimas lengvas arba vidutinio sunkumo sužalojimas.
- Pastaba**
Signalinis žodis nurodo svarbią informaciją (pvz., materialinę žalą), tačiau ne pavojus.
-  **Informacija**
Nurodymai su tokiu simboliu padeda greitai ir saugiai atlikti darbus.



Laikytis instrukcijos

Nurodymai su šiuo simboliu rodo, kad reikia laikytis instrukcijos.



Dėvėti klausos apsaugą

Nurodymai su tokiu simboliu nurodo, kad reikia naudoti ausines.

Naujausią šios instrukcijos versiją galite atsisiųsti spustelėję šią nuorodą:

IDE 20 D



<https://hub.trotec.com/?id=41240>

IDE 30 D



<https://hub.trotec.com/?id=41241>

IDE 50 D



<https://hub.trotec.com/?id=41242>

IDE 60 D



<https://hub.trotec.com/?id=41243>

IDE 100 D



<https://hub.trotec.com/?id=41239>



Sauga

Prieš pradėdami eksploatuoti/naudoti įrenginį, atidžiai perskaitykite šią instrukciją ir visada laikykite instrukciją šalia įrengimo vietos arba prie įrenginio!



Įspėjimas

Perskaitykite visus saugos nurodymus ir instrukcijas.

Nesilaikant saugos nurodymų ir instrukcijų galimas elektros smūgis, gaisras ir (arba) sunkūs sužalojimai.

Visus saugos nurodymus ir instrukcijas pasilikite ateičiai.

Įrenginio neleidžiama naudoti vaikams ir asmenims, jaunesniems nei 16 metų.

Vaikams negalima žaisti su įrenginiu. Vaikai ir jaunesni nei 16 metų asmenys negali valyti ar atlikti techninės priežiūros neprižiūrėti.



Įspėjimas

Nenaudokite įrenginio patalpose, jei jose yra negalinių savarankiškai pasišalinti iš patalpos asmenų ir jie nėra nuolatos prižiūrimi.

- Nenaudokite ir nestatykite įrenginio potencialiai sprogiose patalpose ar srityse.
- Nenaudokite įrenginio agresyvioje aplinkoje.
- pastatykite įrenginį stabiliai vertikaliaje padėtyje ant apkrovą galinčio atlaikyti pagrindo.
- Po drėgnojo valymo palaukite, kol įrenginys nudžius. Nenaudokite jo šlapio.
- Nelieskite ir nevaldykite įrenginio drėgnomis ar šlapiomis rankomis.
- Saugokite įrenginį nuo tiesioginės vandens srovės.
- Niekada į įrenginį neikiškite daiktų ar galūnių.
- Neuždenkite veikiančio įrenginio.
- Nepašalinkite nuo įrenginio saugos ženklų, lipdukų arba etikečių. Pasirūpinkite, kad visi saugos ženklai, lipdukai ir etiketės visada būtų įskaitomi.
- Dėmesio! Vokietijoje galioja Federacinis aplinkos apsaugos nuo taršos reglamentas. Neeksploatuokite įrenginio ilgiau nei 3 mėnesius toje pačioje vietoje. Prieš projektuodami išmetamųjų dujų sistemą susipažinkite su nacionalinių įstatymų reikalavimais ir susisiekite su atsakingais specialistais.
- Nesisėskite ant įrenginio.
- Įrenginys nėra žaislas. Saugokite, kad vaikai ir gyvūnai nesiartintų prie šio įrenginio.
- Prieš kiekvieną naudojimą patikrinkite, ar nepažeistas įrenginys, jo priedai ir jungiamosios dalys. Nenaudokite sugadintų įrenginių ar įrenginio dalių.
- Įsitikinkite, kad visi už įrenginio esantys elektros laidai apsaugoti nuo pažeidimų (pvz., kuriuos gali padaryti gyvūnai). Niekada nenaudokite įrenginio, jei pažeistas elektros laidas arba tinklo jungtis!
- Elektros tinklo jungtis turi atitikti Techninių duomenų priede nurodytus duomenis.
- Įkiškite tinklo kištuką į tinkamai apsaugotą kištukinį tinklo lizdą.
- Tinklo kabelio ilgintuvus pasirinkite atsižvelgdami į įrenginio prijungimo galią, laido ilgį ir naudojimo tikslą. Išvyniokite visą ilginamąjį laidą. Venkite elektros perkrovos.
- Prieš atlikdami įrenginio techninės priežiūros ar remonto darbus, ištraukite tinklo kabelį iš tinklo kištuko, suimdami už tinklo kištuko.
- Išjunkite įrenginį ir ištraukite tinklo kabelį iš kištukinio lizdo, kai nenaudojate įrenginio.
- Niekada nenaudokite įrenginio, jei nustatote, kad pažeisti tinklo kištukai ar kabeliai.
Jei šio įrenginio maitinimo laidas būtų pažeistas, jį turi pakeisti gamintojas, jo klientų aptarnavimo tarnyba arba panašią kvalifikaciją turintys darbuotojai, kad būtų išvengta kylančių pavojų.
Dėl pažeistų maitinimo laidų kyla rimtas pavojus sveikatai!
- Statydami laikykitės Techninių duomenų priede nurodytų minimalių atstumų iki sienų ir daiktų bei laikymo ir naudojimo sąlygų.
- Įsitikinkite, kad oro įleidimo ir išleidimo angos neužkimštos.
- Įsitikinkite, kad įsiurbimo pusėje nėra nešvarumų ir nepritvirtintų daiktų.
- Nestatykite įrenginio ant degaus pagrindo.
- Transportuokite tik vertikalios pastatytą įrenginį.
- Naudokite tik originalias atsargines dalis, nes naudojant neoriginalias atsargines dalis negalima užtikrinti tinkamo veikimo ir saugumo.
- Nenaudokite šildymo įrenginio su programuojamu prietaisu, jungikliu su laikmačiu, atskira nuotolinio valdymo sistema arba kitu įtaisu, kuris automatiškai įjungia šildymo įrenginį, nes, uždengus šildymo įrenginį arba jam esant netinkamoje padėtyje, kyla gaisro pavojus.

Naudojimas pagal paskirtį

Įrenginys sukurtas karštam orui gaminti ir gali būti naudojamas tik lauke po stogu esančiose zonose arba vėdinamose patalpose, atsižvelgiant į techninius duomenis.

Įrenginys tinka didelėms patalpoms, pavyzdžiui, palapinėms, sandėliams, dirbtuvėms, statyviečių patalpoms, šiltnamiams arba žemės ūkio paskirties angarams šildyti.

Įrenginys skirtas naudoti dažnai nekeičiant pastatymo vietas.

Įrenginį galima naudoti tik patalpose, kuriose užtikrinamas pakankamas gryno oro tiekimas ir išmetamųjų dujų šalinimas.

Įrenginį galima eksploatuoti tik naudojant EL (labai lengvą) buitinių krosnių kurą, žibalą ir dyzeliną, bet ne benziną, mazutą ir pan.

Kitoks nei pagal paskirtį naudojimas laikomas netinkamu naudojimui.

Pagrįstai numanomas netinkamas naudojimas

- Šio šildymo įrenginio nenaudokite šalia baseino.
- Nedėkite ant įrenginio jokių daiktų, pvz., drabužių.
- Nenaudokite įrenginio arti benzino, tirpiklių, lakų ar kitų labai degių garuojančių medžiagų arba patalpose, kuriose jos laikomos.
- Nenaudokite įrenginio potencialiai degioje ir sprogioje aplinkoje.
- Įrenginio nenaudokite neuždengtose stogu lauke esančiose zonose.
- Nenaudokite įrenginio patalpose, kuriose nėra pakankamai degimo oro.
- Įrenginio niekada nemerkite į vandenį.
- Savavališkai nekeiskite įrenginio konstrukcijos, nieko papildomai prie jo nemontuokite ar jo neperdarykite.

Naudotojų kvalifikacija

Šį įrenginį naudojantys asmenys privalo:

- žinoti pavojus, kylančius dirbant su tepaliniais šildymo įrenginiais dėl karščio, galinčio kilti gaisro arba nepakankamo vėdinimo;
- žinoti apie pavojus, kylančius naudojant kurą, pvz., dyzeliną arba žibalą.
- būti perskaitę ir supratę naudojimo instrukciją, ypač skyrių „Sauga“.

Asmeninės apsaugos priemonės



Dėvėti klausos apsaugą

Dirbdami su įrenginiu, nešiokite tinkamas klausos apsaugos priemones.

Liekamieji pavojai



Įspėjimas apie elektros įtampą

Su elektrinėmis konstrukcijų dalimis susijusius darbus gali atlikti tik įgaliotoji specializuota įmonė!



Įspėjimas apie elektros įtampą

Prieš atlikdami bet kokius darbus su įrenginiu, iš kištukinio lizdo ištraukite tinklo kištuką! Nelieskite kištuko drėgnomis arba šlapiomis rankomis. Laikydami už tinklo kištuko, maitinimo laidą ištraukite iš kištukinio lizdo.



Įspėjimas apie elektros įtampą

Elektros smūgio pavojus!
Jei šildymo įrenginys liečiasi su vandeniu baseine, kyla elektros smūgio pavojus!
Nemontuokite šio šildymo įrenginio šalia baseino!



Įspėjimas apie degias medžiagas

Naudojant kurą kyla gaisro pavojus. Naudodami kurą, pvz., buitinių krosnių kurą (EL), dyzeliną ar žibalą, imkitės pakankamų atsargumo priemonių. Neišpilkite kuro! Neįkvėpkite kuro garų ir nenurykite kuro! Venkite sąlyčio su oda!



Įspėjimas dėl karšto paviršiaus

Veikiant įrenginiui, jo dalys, ypač prie oro išleidimo angos, labai įkaista. Kyla nusideginimo ir gaisro pavojus. Nelieskite veikiančio įrenginio! Įrenginiui veikiant, laikykitės bent 2 m saugaus atstumo nuo priekinės įrenginio dalies. Išlaikykite mažiausią leistiną atstumą iki sienų ir daiktų, atsižvelgdami į techninius duomenis.



Įspėjimas dėl karšto paviršiaus

Šio įrenginio dalys gali labai įkaisti, todėl galima nusideginti. Reikia būti itin atsargiems, kai šalia yra vaikų arba kitų pažeidžiamų asmenų!



Įspėjimas dėl karšto paviršiaus

Netinkamai elgiantis su įrenginiu, kyla pavojus nusideginti. Įrenginį naudokite tik taip, kaip nurodyta naudojimo instrukcijoje.



Įspėjimas

Netinkamai elgiantis su įrenginiu, kyla elektros smūgio pavojus. Naudokite įrenginį tik pagal paskirtį!



Įspėjimas

Neišmokytų asmenų netinkamai arba ne pagal paskirtį naudojamas įrenginys gali kelti pavojų! Atkreipkite dėmesį į naudotojų kvalifikaciją!



Įspėjimas

Šis įrenginys ne žaislas ir neturi patekti vaikams į rankas.



Įspėjimas

Uždusimo pavojus!
Nepalikite pakuotės medžiagos be priežiūros. Vaikams ji gali kelti pavojų.



Įspėjimas

Netinkamai pastačius kyla gaisro pavojus.
Nestatykite įrenginio ant degaus pagrindo.
Nestatykite įrenginio ant ilgaplaukės kiliminės dangos.



Įspėjimas

Įrenginio negalima uždengti, nes kyla staigaus gaisro pavojus!

Kaip elgtis avarijos atveju

1. Įvykus avarijai atjunkite įrenginį nuo elektros srovės tinklo: išjunkite įrenginį ir ištraukite tinklo kištuką.
2. Išveskite asmenis iš pavojaus zonos.
3. Nejunkite sugedusio įrenginio prie tinklo jungties.

Apsauga nuo perkaitimo

Įrenginyje yra apsauginis termostatas, kuris įsijungia perkaitus (per daug pakilus darbinei temperatūrai) įrenginiui.

Ieškokite perkaitimo priežasties.

Jeigu apsauginis termostatas neįsijungia, išsijungia perkaitimo apsauga. Tada įrenginys visiškai išsijungia. Šiuo atveju kreipkitės į klientų aptarnavimo skyrių, kad jie pakeistų perkaitimo apsaugą.

Informacija apie įrenginį

Įrenginio aprašas

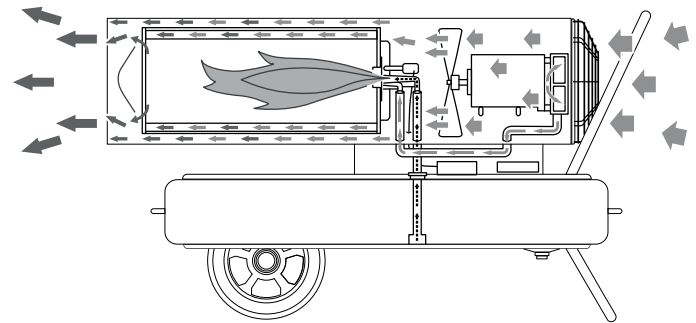
Tiesioginio degimo tepaliniai šildymo įrenginiai IDE 20 D, IDE 30 D, IDE 50 D, IDE 60 D ir IDE 100 D yra skirti patalpos orui šildyti, siekiant greitai sušildyti dideles patalpas. Tepalinius šildymo įrenginius galima eksploatuoti tik naudojant buitinių krosnių kurą (EL) ir dyzeliną, bet ne benziną, mazutą ir pan.

Tai yra tiesioginio degimo tepaliniai šildymo įrenginiai, skirti naudoti lauke ir patalpose, į kurias tiekama pakankamai gryno oro. Įrenginyje IDE 100 D papildomai įrengtas „Danfoss“ siurblys.

Veikimo principas

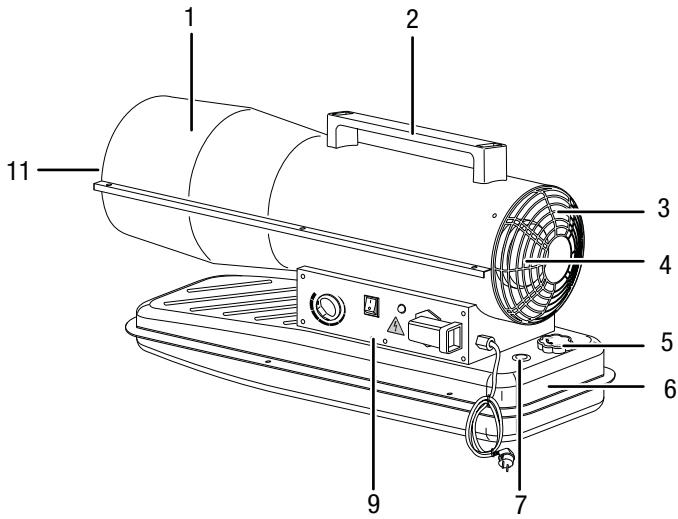
Įrenginys gamina šilumą, nukreipdamas įsiurbtą šaltą orą link degimo kameros. Degimo kameroje deginamas kuras. Įsiurbtas oras sušildomas ir per oro išleidimo angą grąžinamas į aplinką.

Dalis įsiurbto oro suspaudžiama ir pumpuojama į purkštuvą. Kuras dėl susidariusio slėgio pumpuojamas iš kuro bako į purkštuvą. Prie purkštuvo esančiu degikliu uždegamas kuras; uždegtas jis dega negęstančia liepsna.

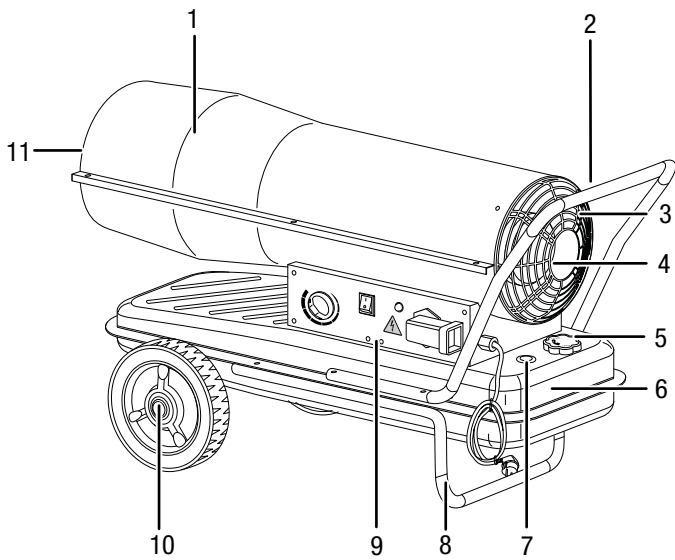


Įrenginio atvaizdas

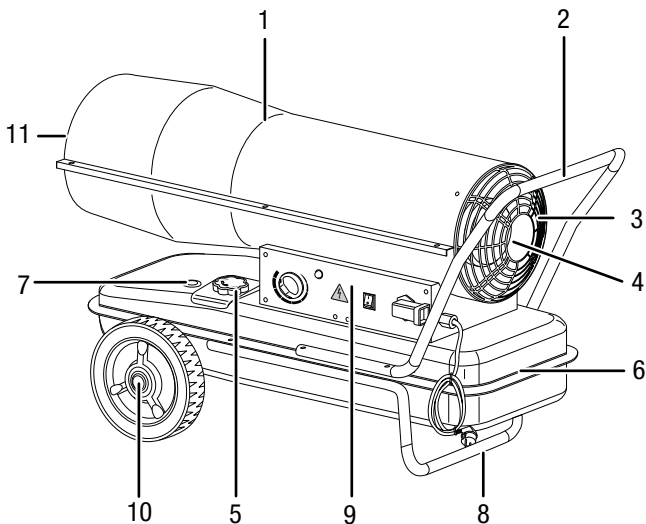
IDE 20 D



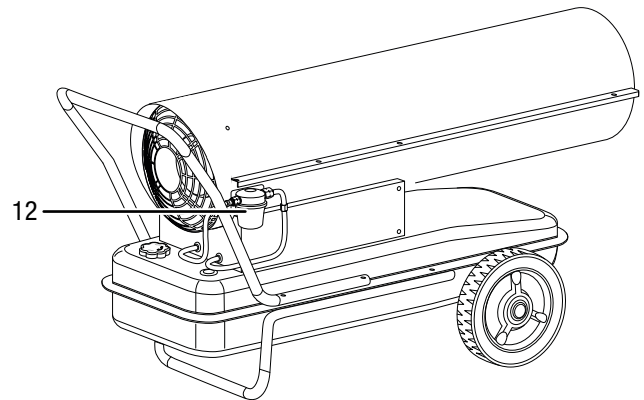
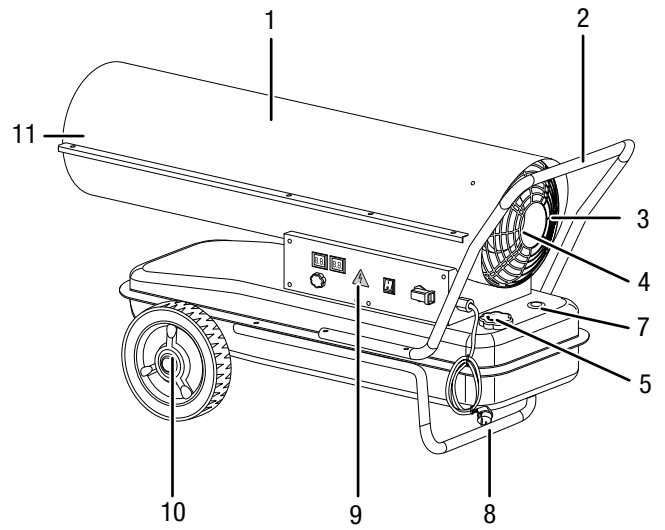
IDE 30 D



IDE 50 D / IDE 60 D



IDE 100 D



Nr.	Pavadinimas
1	Degimo kameros korpusas
2	Transportavimo rankena
3	Oro įleidimo anga su apsauginėmis grotelėmis
4	Ventiliatorius ir variklis
5	Kuro bako dangtelis
6	Kuro bakas
7	Bako pripildymo lygio indikatorius
8	Rėmas
9	Valdymo skydelis
10	Ratas
11	Karšto oro išleidimo anga
12	Degalų filtras (tik IDE 100 D)

Gabenimas ir laikymas

Pastaba

Jei įrenginį laikysite arba transportuosite netinkamai, jis gali būti pažeistas.

Vadovaukitės įrenginio transportavimo ir laikymo informacija.

Gabenimas

Kad įrenginį būtų lengviau gabenti, jis yra su ratukais.

Kad įrenginį būtų lengviau transportuoti, ant jo yra rankena.

Prieš gabendami, kaskart laikykitės toliau pateiktų nurodymų:

- Išjunkite įrenginį.
- Laikydami už tinklo kištuko, maitinimo laidą ištraukite iš kištukinio lizdo.
- Įrenginio netempkite už maitinimo laido.
- Palaukite, kol įrenginys pakankamai atvės.

Gabendami atkreipkite dėmesį į toliau pateiktus nurodymus.

IDE 20 D

- IDE 20 D modelį transportuokite tik naudodami transportavimo rankeną (2).

IDE 30 D / IDE 50 D / IDE 60 D / IDE 100 D

- Naudodami transportavimo rankeną (2) šiek tiek kilstelėkite įrenginį, kad užpakalinė atrama nebesiremtų į grindis.
- Nuvežkite įrenginį ant ratų į norimą vietą.

Laikymas

Kaskart **prieš** padėdami saugoti, laikykitės toliau pateiktų nurodymų:

- Laikydami už tinklo kištuko, maitinimo laidą ištraukite iš kištukinio lizdo.
- Palaukite, kol įrenginys pakankamai atvės.

Nenaudojamą įrenginį laikykite šiomis sąlygomis:

- Įrenginį laikykite sausoje ir nuo šalčio bei karščio apsaugotoje vietoje.
- Laikykite įrenginį stačią apsaugotoje nuo dulkių ir tiesioginių saulės spindulių vietoje.
- Prireikus, įrenginį nuo patenkančių dulkių apsaugokite dangalu.

Kaip sumontuoti ir pradėti naudotis

Pakuotės turinys

- 1 tepalinis šildymo įrenginys
- 1 rankena (tik įsigyjant modelį IDE 20 D)
- 1 rėmo dalis (tik įsigyjant modelį IDE 30 D / IDE 50 D / IDE 60 D / IDE 100 D)
- 2 ratai (tik įsigyjant IDE 30 D / IDE 50 D / IDE 60 D / IDE 100 D modelį)
- 1 tvirtinimo medžiaga
- 1 instrukcija

Įrenginio išpakavimas

1. Atidarykite dėžę ir ištraukite įrenginį.
2. Nuo įrenginio nuimkite visas pakavimo medžiagas.
3. Visiškai nuvyniokite maitinimo kabelį. Žiūrėkite, kad maitinimo kabelis nebūtų pažeistas ir nepažeiskite jo nuvyniodami.

Montavimas

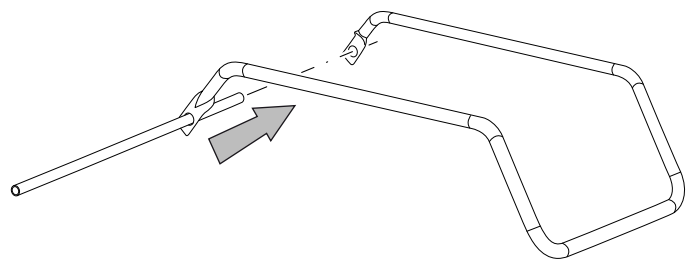
Pristatytas įrenginys jau būna dalinai sumontuotas.

Įrenginiams IDE 30 D / 50 D / 60 D ir 100 D papildomai dar reikia pritvirtinti ratus, ašį, rėmą ir transportavimo rankeną.

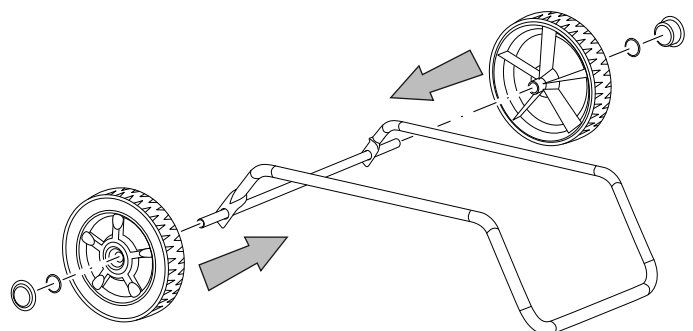
Ratų montavimas (IDE 30 D / 50 D / 60 D / 100 D)

Prieš pirmąkart naudojant prie rėmo reikia pritvirtinti ratus ir ašį. Tam atlikite toliau nurodytus veiksmus:

1. ašį perkiškite per rėmo angas.



2. Užmaukite ant ašies abu ratus.
3. Ant ašies pritvirtinkite fiksuojamuosius žiedus.
4. Ant ratų uždėkite ratų gaubtelius.



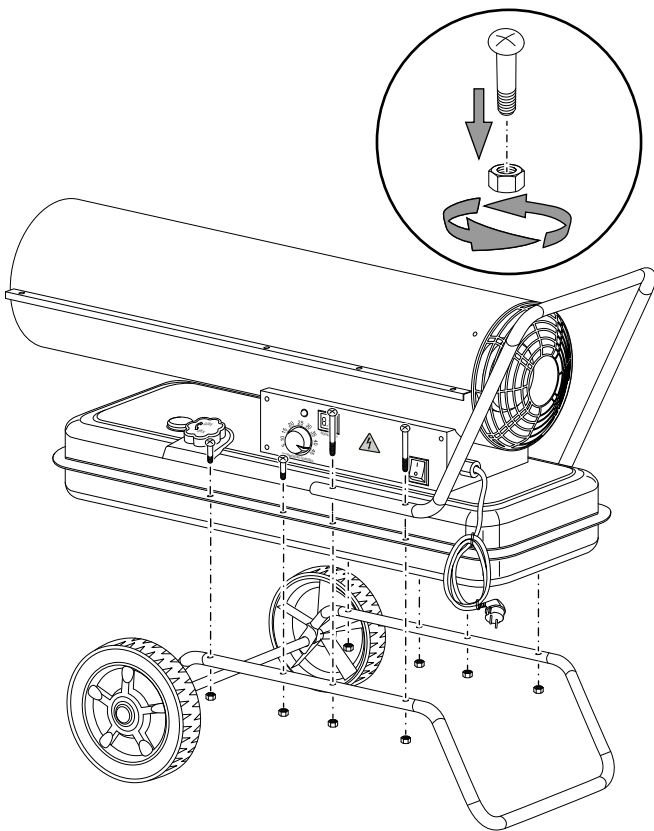


Informacija

Prireikus rėmą galite vėl išmontuoti (pvz., kai reikia sandėliuoti). Norėdami numauti ratus nuo ašies, plokščiuoju atsuktuvu galite atsargiai nuimti ratų dangtelius ir fiksuojamuosius žiedus.

Transportavimo rankenos ir rėmo montavimas (IDE 30 D / 50 D / 60 D / 100 D)

1. Uždėkite įrenginį ant rėmo reikiamoje padėtyje. Atkreipkite dėmesį, kad varžtų skylės būtų viena virš kitos.
2. Pirmiausiai prie rėmo prisukite 4 mažus varžtus.
3. Ant varžtų iš apačios užsukite veržles.
4. Transportavimo rankeną uždėkite ant galinės dalies.
5. 4 dideliais varžtais sujunkite transportavimo rankeną, įrenginį ir rėmą.



Įrengimas

Renkantis tepalinio šildymo įrenginio vietą būtina atsižvelgti į įvairias su patalpomis susijusias ir technines sąlygas. Nesilaikant reikalavimų, gali sutrikti įrenginio ir (arba) jo priedų veikimas arba kilti pavojus sužaloti žmones ir sugadinti daiktus.

Statant įrenginį būtina atkreipti dėmesį į toliau pateiktus nurodymus.

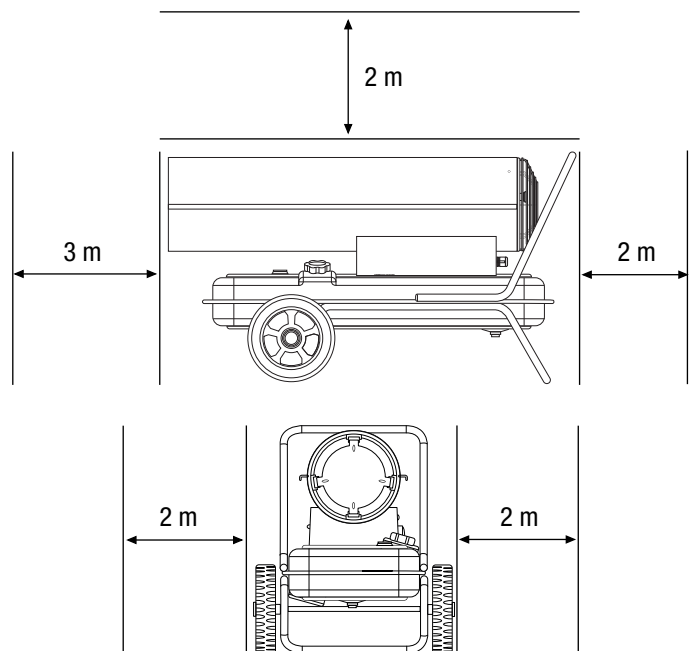
- Neekspluatuokite įrenginio ilgiau nei 3 mėnesius toje pačioje vietoje. Prieš projektuodami išmetamųjų dujų sistemą susipažinkite su nacionalinių įstatymų reikalavimais ir susisiekite su atsakingais specialistais.
- Įrenginį galima naudoti tik stogu uždengtuose plotuose.
- Įrenginys turi būti statomas ant stabilaus ir nedegaus pagrindo.
- Įrenginys turi būti statomas netoli židinio, išorinės sienos ar atvirame, gerai vėdinamame plote.
- Įrenginys turi būti jungiamas prie tinkamai apsaugoto kištukinio lizdo.
- Įrenginio pastatymo patalpa turi būti pakankamai vėdinama.

Jei patalpoje, kurioje pastatytas įrenginys, yra žmonių ar gyvūnų, būtina užtikrinti pakankamą gryno oro tiekimą.

- Mažiausias atstumas nuo įrenginio oro išpūtimo angos iki sienos turi būti bent 3 m (žr. pav.).
- Mažiausias atstumas nuo įrenginio oro įsiurbimo angos iki sienos turi būti bent 2 m (žr. pav.).

Šalia įrenginio neturi būti sienų ar didelių daiktų.

- Negalima uždengti įsiurbimo ir išpūtimo angų.
- Privaloma turėti pakankamą gesintuvų skaičių.



Naudojimo pradžia

- Patikrinkite, ar pristatytame įrenginio komplekte netrūksta dalių. Jei trūksta kokių nors priedų, kreipkitės į „Trotec“ klientų aptarnavimo tarnybą arba specializuotą prekybininką, iš kurio pirkote įrenginį.
- Patikrinkite, ar įrenginys ir jo jungiamosios dalys nėra pažeistos.
- Laikykitės skyriuje „Pastatymas“ aprašytų sąlygų.
- Į įrenginio baką pripilkite buitinio krosnių kuro, žibalo arba dyzelino, kaip aprašyta skyriuje „Montavimas“.
- Prieš pradėdami eksploatuoti, patikrinkite įrenginį ir, naudodami jį, reguliariai stebėkite, ar jo būklė tinkama.
- Patikrinkite, ar el. srovės tinklo charakteristikos atitinka įrenginio techninių duomenų lentelėje nurodytas charakteristikas.
- Kiekvieną kartą prieš įjungdami įrenginį, dar prieš įkišdami tinklo kištuką į tinklo kištukinį lizdą įsitikinkite, ar ventiliatorius laisvai sukasi.
- Prijunkite maitinimo kabelį prie tinkamai apsaugoto kištukinio lizdo. Statybvietėse pagal šalies įstatymų reikalavimus (Vokietijoje: VDE 0100/0105) prieš kištukinį lizdą turi būti įjungtas apsauginis nuotėkio srovės jungiklis (FI).

Dabar įrenginys paruoštas naudoti.

Bako pripildymas

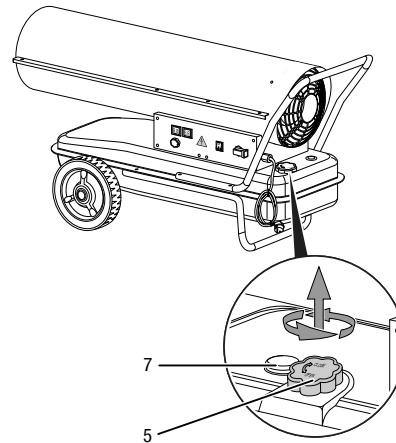


Įspėjimas apie degias medžiagas

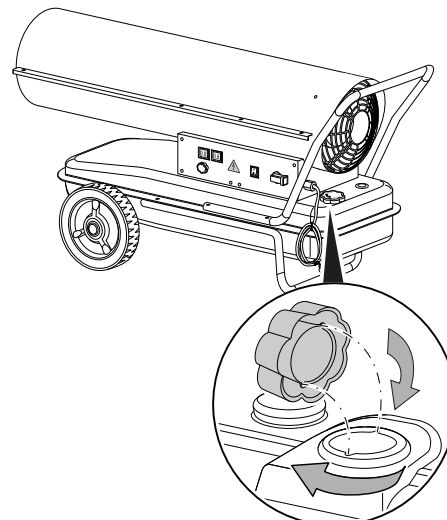
Įsitikinkite, kad šalia bako nėra uždegimo šaltinių, kad išvengtumėte gaisro.

IDE 20 D / IDE 30 D modelio kuro bako dangtelis ir pripildymo lygio indikatorius įrengti užpakalinėje įrenginio pusėje, o IDE 50 D / IDE 60 D / IDE 100 D modelio – kairiojoje pusėje šalia valdymo skydelio. Tolesnio aprašymo paveikslėliuose pateiktas IDE 100 D modelis.

- ✓ Prieš pripildydami baką palaukite, kol įrenginys visiškai atvės.
 - ✓ Naudokite tik tokį kurą, kuris tinkamas šiam įrenginiui (žr. techninius duomenis).
1. Pastatykite įrenginį ant tvirto, lygaus ir nedegaus pagrindo.
 2. Atsukite kuro bako dangtelį (5).



3. Įpilkite į baką kuro. Jį pildami stebėkite pripildymo lygio indikatorius (7). Nustokite pilti kurą, kai bakas bus pripildytas kiek mažiau nei iki raudonos indikatoriaus zonos.
4. Vėl užsukite bako dangtelį (5). Atkreipkite dėmesį į išpjovas bako angoje ir iškyšas bako dangtelyje. Uždedant bako dangtelį jų padėtis turi sutapti. Siekdami išvengti nesandarumų, tvirtai užsukite dangtelį.

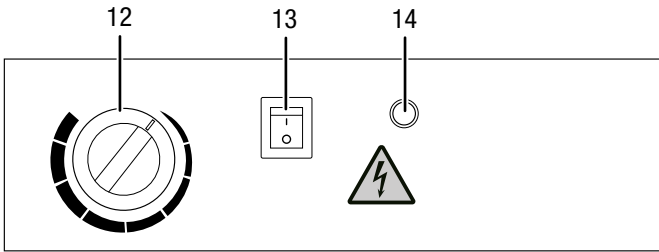


Valdymas

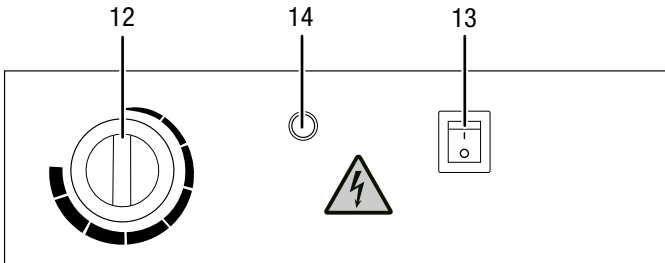
Įrenginį gali naudoti tik asmenys, kurie yra išmokyti valdyti įrenginį.

Valdymo elementai

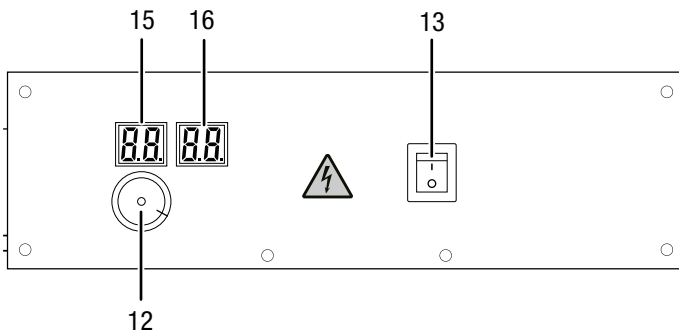
IDE 20 D / IDE 30 D



IDE 50 D / IDE 60 D



IDE 100 D



Nr.	Pavadinimas
12	Termostato pasukamasis jungiklis
13	Įjungimo ir išjungimo jungiklis
14	Šviesadiodis (LED) veikimo indikatorius
15	Nustatytos vertės indikatorius
16	Patalpos temperatūros indikatorius

Įrenginio įjungimas



Dėvėkite apsaugines klausos priemones.
Dėl triukšmo poveikio galima prarasti klausą.

Įrenginys veikia, kol pasiekama norima patalpos temperatūra.

- Nustatykite įjungimo ir išjungimo jungiklį (13) į **I** padėtį.
⇒ Šviečia įjungimo / išjungimo jungiklis (13).
- Nustatykite pasukamąjį jungiklį (12) ties norima patalpos temperatūros verte. Ji turi būti didesnė nei esama kambario temperatūra.
- Įsitikinkite, kad tikrai uždegta liepsna.

Naudojimo pabaiga



Įspėjimas apie elektros įtampą

Nelieskite tinklo kištuko drėgnomis arba šlapiomis rankomis.

Pastaba

Įrenginio pažeidimas dėl perkaitimo!
Niekada neišjunkite įrenginio ištraukdami tinklo kištuką. Taip įrenginys gali perkaisti.
Tinkamai išjunkite įrenginį. Ištraukite tinklo kištuką iš įrenginio tik tuomet, kai ventiliatoriaus variklis bus sustojęs.

- Išjunkite įrenginį, nustatydami įjungimo ir išjungimo jungiklį (13) į **O** padėtį.
⇒ Įjungimo / išjungimo jungiklis (13) nebešviečia.
- Palaukite, kol visiškai sustos ventiliatoriaus variklis.
- Ištraukite tinklo kištuką iš lizdo, kad apsisaugotumėte nuo pakartotinio įrenginio įsijungimo.
- Palaukite, kol įrenginys visiškai atvės.

Eksplotavimas pašalinus triktį

Paleidus pirmą kartą arba po visiško skystojo kuro kontūro ištuštinimo skystojo kuro tiekimas į antgalį gali būti nepakankamas. Tada suveikia liepsnų kontrolės įtaisas ir įrenginys blokuojamas. Atlikite toliau nurodytus veiksmus.

- Palaukite apie 1 minutę.
- Įjunkite įrenginį.

Jei prietaisas ir toliau neveikia, elkitės, kaip aprašyta toliau:

- įsitikinkite, kad bake yra pakankamai kuro.
- ieškokite informacijos skyriuje „Bendrieji nurodymai, saugos nurodymai“ ir „Klaidos ir triktys“.

Klaidos ir gedimai



Įspėjimas apie elektros įtampą

Darbus, kuriuos atliekant reikia atidaryti įrenginį, leidžiama atlikti tik įgaliotoms specializuotoms įmonėms arba „Trotec“.



Įspėjimas

Sužalojimo pavojus dėl netinkamo remonto! Niekada nebandykite keisti įrenginio ar jo remontuoti. Dėl savavališkai atliktų pakeitimų galimi sunkūs sužalojimai arba mirtis. Paveskite remontą atlikti sertifikuotoms specializuotoms dirbtuvėms.

Pastaba

Po visų techninės priežiūros ir remonto darbų palaukite mažiausiai 3 minutes. Tik tada vėl įjunkite įrenginį.

Gaminant įrenginį, kelis kartus tikrinta, ar jis veikia nepriekaištingai. Vis dėlto atsiradus gedimų, patikrinkite įrenginį pagal toliau pateiktą sąrašą.

Nepavyksta paleisti įrenginio:

- Patikrinkite tinklo jungtį.
- Patikrinkite, ar tinklo kabelis ir kištukinis tinklo lizdas nepažeisti. Jei nustatėte pažeidimų, įrenginio nebenaudokite.
Jei pažeidžiamas šio prietaiso maitinimo laidas, kad būtų išvengta pavojų, jį turi pakeisti gamintojas, popardavininio aptarnavimo specialistas arba panašios kvalifikacijos asmuo.
- Patikrinkite tinklo saugiklius įrengimo vietoje.

Pirmą kartą naudojant susidarė kibirkščių ir (arba) dūmų.

- Tai nėra gedimas arba triktis. Įrenginiui veikiant, šie reiškiniai netrukus išnyksta.

Uždegant įrenginį arba jam atvėstant girdėti triukšmas.

- Tai nėra gedimas arba triktis. Nuo karščio įrenginio metalinės dalys plečiasi ir sukelia triukšmą.

Uždegant liepsną, iš įrenginio priekio ar galo veržiasi kibirkštys ir (arba) liepsna:

- Tai nėra gedimas arba triktis. Vamzdžiuose gali būti susikaupę oro. Laikykitės saugaus atstumo nuo įrenginio angų!

Degimo kameroje neužsidega liepsna.

- Patikrinkite kuro bako pripildymo lygį. Jeigu kuro bakas tuščias, įpilkite į jį kuro, žr. „Bako pripildymas“.
- Patikrinkite, ar neužterštas degalų filtras ir kuro siurblys. Kreipkitės į klientų aptarnavimo skyrių, jei jis užterštas.
- Patikrinkite, ar kuras neužterštas nešvarumais arba vandeniu. Prireikus visiškai išleiskite kurą ir pripildykite nauju ir švari (žr. „Bako pripildymas“).

- Apsauginis išjungimas: jei įrenginiui veikiant užgęsta liepsna, elektroninė sistema ir kuro siurblys išsijungia. Patikrinkite priežastį pagal pateiktus kriterijus:

– Tai gali atlikti tik kvalifikuoti specialistai!

Patikrinkite degiklį; atstumas tarp abiejų uždegimo elektrodų turi būti 4–5 mm.

Degant užgęsta liepsna.

- Patikrinkite, ar oras tiekiamas netrukdomai. Prireikus išvalykite įsiurbimo angą.
- Patikrinkite kuro bako pripildymo lygį. Jeigu kuro bakas tuščias, įpilkite į jį kuro, žr. „Bako pripildymas“.
- Patikrinkite, ar neužterštas degalų filtras ir kuro siurblys. Kreipkitės į klientų aptarnavimo skyrių, jei jis užterštas.
- Patikrinkite, ar kuras neužterštas nešvarumais arba vandeniu. Prireikus visiškai išleiskite kurą ir pripildykite nauju ir švari (žr. „Bako pripildymas“).
- Elektros tiekimo triktis: sutrikus elektros tiekimui, liepsna užgęsta, įrenginys iš karto išsijungia. Sutrikus elektros tiekimui, įrenginys automatiškai iš naujo nepaleidžiamas; jį reikia paleisti iš naujo įjungimo ir išjungimo mygtuku.

Iš įrenginio teka kuras.

- Patikrinkite, jei reikia, ar įpilta per daug kuro. Jei reikia, išleiskite kurą, žr. sk. „Bako ištuštinimas“.
- Patikrinkite, ar gerai priveržtas kuro išleidimo varžtas, prireikus priveržkite jį stipriau.
- Patikrinkite išleidimo varžto tarpiklį; jei jis pažeistas, pakeiskite.
- Patikrinkite, ar kuro siurblys sandarus. Kreipkitės į klientų aptarnavimo skyrių, jei yra abejonių dėl kuro siurblio nepriekaištingos būklės.

Iš įrenginio veržiasi dūmai arba dulkės.

- Patikrinkite, ar kuras neužterštas nešvarumais arba vandeniu. Prireikus visiškai išleiskite kurą ir pripildykite nauju ir švari (žr. „Bako pripildymas“).

Iš oro išleidimo angos veržiasi liepsna.

- Patikrinkite, ar neužterštas kuras, prireikus jį pakeiskite.
- Patikrinkite, ar bake nėra nešvarumų, prireikus jį ištuštinkite (žr. skyrių „Techninė priežiūra“). Įpilkite švaraus kuro.

Patikrintas įrenginys veikia netinkamai:

Kreipkitės į klientų aptarnavimo tarnybą. Prireikus nuvežkite įrenginį remontuoti į įgaliotą specializuotą elektros įmonę arba „Trotec“.

Papildomai užsakomi priedai

Priedas	IDE 20 D Gaminio Nr.	IDE 30 D Gaminio Nr.	IDE 50 D Gaminio Nr.	IDE 60 D Gaminio Nr.	IDE 100 D Gaminio Nr.
Išorinis termostatas su 25 m laidu	6.100.006.113	6.100.006.113	6.100.006.113	6.100.006.113	6.100.006.113
Išorinio alyvos bako jungčių komplektas	-	6.100.006.183	6.100.006.183	6.100.006.183	6.100.006.183
Adapterio rinkinys, degalų įpylimo įrankis ir alyvos žarna	-	7.210.000.003	7.210.000.003	7.210.000.003	7.210.000.003
Bako linija su greitai veikiančia jungtimi, 5 m ilgio	-	6.100.006.037 ¹	6.100.006.037 ¹	6.100.006.037 ¹	6.100.006.037 ¹
1000 litrų talpos degalų bakas	-	6.100.006.011	6.100.006.011	6.100.006.011	6.100.006.011
3.000 litrų talpos degalų bakas	-	6.100.006.012	6.100.006.012	6.100.006.012	6.100.006.012

¹ su adapterio rinkinio degalų įpylimo įrankiu ir alyvos žarna (reikalingas priedas)



Įspėjimas

Naudokite šioje naudojimo instrukcijoje nurodytus priedus ir papildomus įrenginius. Naudojant instrukcijoje nenurodytus įrankius ar kitus priedus kyla sužalojimų pavojus.

Techninė priežiūra

Techninės priežiūros intervalai

Techninės ir einamosios priežiūros intervalai	kaskart prieš pradėdant naudoti	prireikus	bent kas 2 savaites	bent kas 4 savaites	bent kas 6 mėnesius	bent kartą per metus
Patikrinimas, ar neužterštos įsiurbimo ir išpūtimo angos ir ar jose nėra svetimkūnių, prireikus – jų valymas	X					
Patikrinimas, ar neužterštos įsiurbimo angos ir ar jose nėra svetimkūnių, prireikus – jų valymas	X		X			
Išorės valymas		X				X
Apžiūra, ar neužterštas įrenginio vidus		X		X		
Patikrinimas, ar nėra pažeidimų	X					
Tvirtinimo varžtų patikrinimas		X				X
Bandomasis paleidimas						X

Techninės ir einamosios priežiūros protokolas

Įrenginio tipas:

Įrenginio numeris:

Techninės ir einamosios priežiūros intervalai	1	2	3	4	5	6	7	8	9	10	11	12	13	14	15	16
Patikrinimas, ar neužterštos įsiurbimo ir išpūtimo angos ir ar jose nėra svetimkūnių, prireikus – jų valymas																
Patikrinimas, ar neužterštos įsiurbimo angos ir ar jose nėra svetimkūnių, prireikus – jų valymas																
Išorės valymas																
Apžiūra, ar neužterštas įrenginio vidus																
Patikrinimas, ar nėra pažeidimų																
Tvirtinimo varžtų patikrinimas																
Bandomasis paleidimas																
Pastabos																

1-oji data: Parašas:	2-oji data: Parašas:	3-oji data: Parašas:	4-oji data: Parašas:
5-oji data: Parašas:	6-oji data: Parašas:	7-oji data: Parašas:	8-oji data: Parašas:
9-oji data: Parašas:	10-oji data: Parašas:	11-oji data: Parašas:	12-oji data: Parašas:
13-oji data: Parašas:	14-oji data: Parašas:	15-oji data: Parašas:	16-oji data: Parašas:

Prieš atliekant techninę priežiūrą



Įspėjimas apie elektros įtampą

Nelieskite tinklo kištuko drėgnomis arba šlapiomis rankomis.

- Išjunkite įrenginį.
- Laikydami už tinklo kištuko, maitinimo laidą ištraukite iš kištukinio lizdo.
- Palaukite, kol įrenginys visiškai atvės.



Įspėjimas apie elektros įtampą

Darbus, kuriuos atliekant reikia atidaryti įrenginį, leidžiama atlikti tik įgaliotoms specializuotoms įmonėms arba „Trotec“.

Korpuso valymas

Nuvalykite korpusą drėgna, minkšta, pūkų nepaliekančia šluoste. Saugokite, kad į korpuso vidų nepatektų drėgmės. Saugokite, kad į elektrinius elementus nepatektų drėgmės. Šluostei sudrėkinti nenaudokite agresyvių valymo priemonių, pvz., valymo purškiklių, tirpiklių, valiklių, kuriuose yra alkoholio, arba šveitiklių.

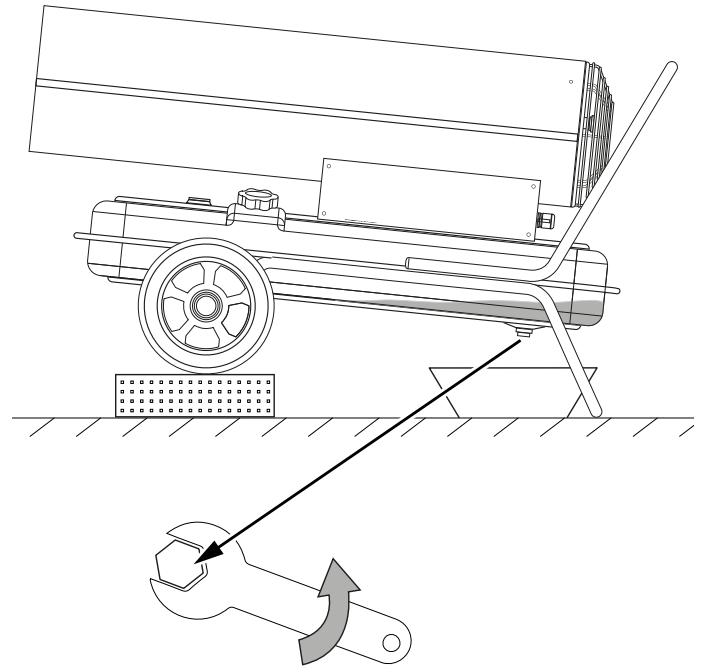
Nuvalę įrenginį, nusausinkite.

Bako ištuštinimas



Įspėjimas apie degias medžiagas

Įsitikinkite, kad šalia bako nėra uždegimo šaltinių, kad išvengtumėte gaisro.



1. Paruoškite tinkamą surinkimo indą.
2. Pakelkite įrenginį į aukštesnę padėtį.
3. Veržliarakčiu atsukite apatinėje kuro bako dalyje esantį varžtą, kaip parodyta toliau pateiktame paveiksle.
4. Išleiskite kurą į surinkimo indą.
5. Kai kuras nustos bėgti, užsukite išleidimo angą.
⇒ Įsitikinkite, kad varžtas yra gerai priveržtas, prireikus pakeiskite tarpiklį, nes kitaip kuras gali pradėti nekontroliuojamai bėgti.
6. Kurą šalinkite laikydamiesi nacionalinių įstatymų reikalavimų.

Techninių duomenų priedas
Techniniai duomenys

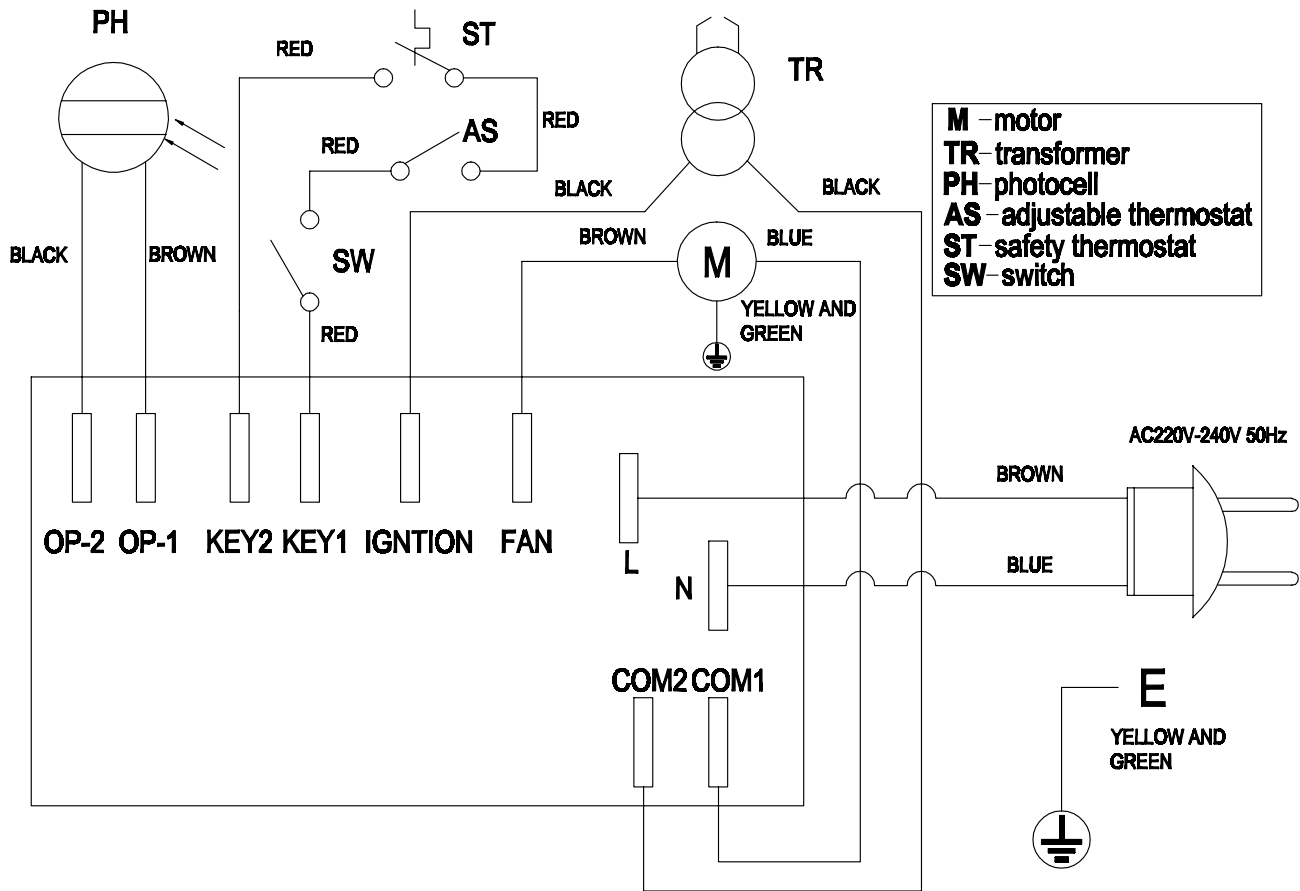
Parametras	Vertė				
Modelis	IDE 20 D	IDE 30 D	IDE 50 D	IDE 60 D	IDE 100 D
Degimas	Tiesioginis	Tiesioginis	Tiesioginis	Tiesioginis	Tiesioginis
Oro tūris	550 m ³ /val.	720 m ³ /val.	750 m ³ /val.	1100 m ³ /val.	1300 m ³ /val.
Orpūtė	Ašinis ventiliatorius	Ašinis ventiliatorius	Ašinis ventiliatorius	Ašinis ventiliatorius	Ašinis ventiliatorius
Vardinė šildomoji galia	20 kW	30 kW	51 kW	60 kW	100 kW
Vėdinimas / oro apytaka per valandą	Mažiaus. 2 oro apytakos ratai per val.	Mažiaus. 2 oro apytakos ratai per val.	Mažiaus. 2 oro apytakos ratai per val.	Mažiaus. 2 oro apytakos ratai per val.	Mažiaus. 2 oro apytakos ratai per val.
Darbinė temperatūra	nuo -20 °C iki +40 °C	nuo -20 °C iki +40 °C	nuo -20 °C iki +40 °C	nuo -20 °C iki +40 °C	nuo -20 °C iki +40 °C
Oro drėgmė eksploatuojant	maks. 90 % sant. drėgn.	maks. 90 % sant. drėgn.	maks. 90 % sant. drėgn.	maks. 90 % sant. drėgn.	maks. 90 % sant. drėgn.
Laikymo sąlygos	Nuo -20 °C iki +40 °C temperatūroje esant 20–80 % sant. drėgn.	Nuo -20 °C iki +40 °C temperatūroje esant 20–80 % sant. drėgn.	Nuo -20 °C iki +40 °C temperatūroje esant 20–80 % sant. drėgn.	Nuo -20 °C iki +40 °C temperatūroje esant 20–80 % sant. drėgn.	Nuo -20 °C iki +40 °C temperatūroje esant 20–80 % sant. drėgn.
Temperatūros padidinimas ΔT	140 °C	210 °C	180 °C	150 °C	350 °C
Didžiausias kuro sunaudojimas.	1,9 l/val.	2,8 l/val.	4,8 l/val.	5,7 l/val.	9,5 l/val.
Bako talpa	12 l	19 l	38 l	56 l	69 l
Maitinimo įtampa	230 V / 50 Hz	230 V / 50 Hz	230 V / 50 Hz	230 V / 50 Hz	220–240 V / 50 Hz
Naudojamoji srovė	0,71 A	1,25 A	1,25 A	1,5 A	2,7 A
Apsauga nuo perkaitimo	Taip	Taip	Taip	Taip	Taip
Išorinio termostato jungtis	Taip	Taip	Taip	Taip	Taip
Triukšmo lygis (1 m atstumu)	76 dB(A)	76 dB(A)	77 dB(A)	78 dB(A)	80 dB(A)
Apsaugos tipas	IPX4	IPX4	IPX4	IPX4	IPX4
Svoris (ištuštinus baką)	10 kg	18 kg	22 kg	27,5 kg	41 kg
Matmenys (ilgis x plotis x aukštis)	650 x 265 x 395 mm	830 x 430 x 560 mm	860 x 456 x 600 mm	1050 x 490 x 615 mm	1210 x 582 x 718 mm
Mažiausi leistini atstumai iki sienų / daiktų	viršuje: 2 m gale: 2 m šone: 2 m priekyje: 3 m	2 m 2 m 2 m 3 m	2 m 2 m 2 m 3 m	2 m 2 m 2 m 3 m	2 m 2 m 2 m 3 m
Galimas naudoti kuras	Buitinis krosnių kuras (EL), dyzelinas arba žibalas	Buitinis krosnių kuras (EL), dyzelinas arba žibalas	Buitinis krosnių kuras (EL), dyzelinas arba žibalas	Buitinis krosnių kuras (EL), dyzelinas arba žibalas	Buitinis krosnių kuras (EL), dyzelinas arba žibalas



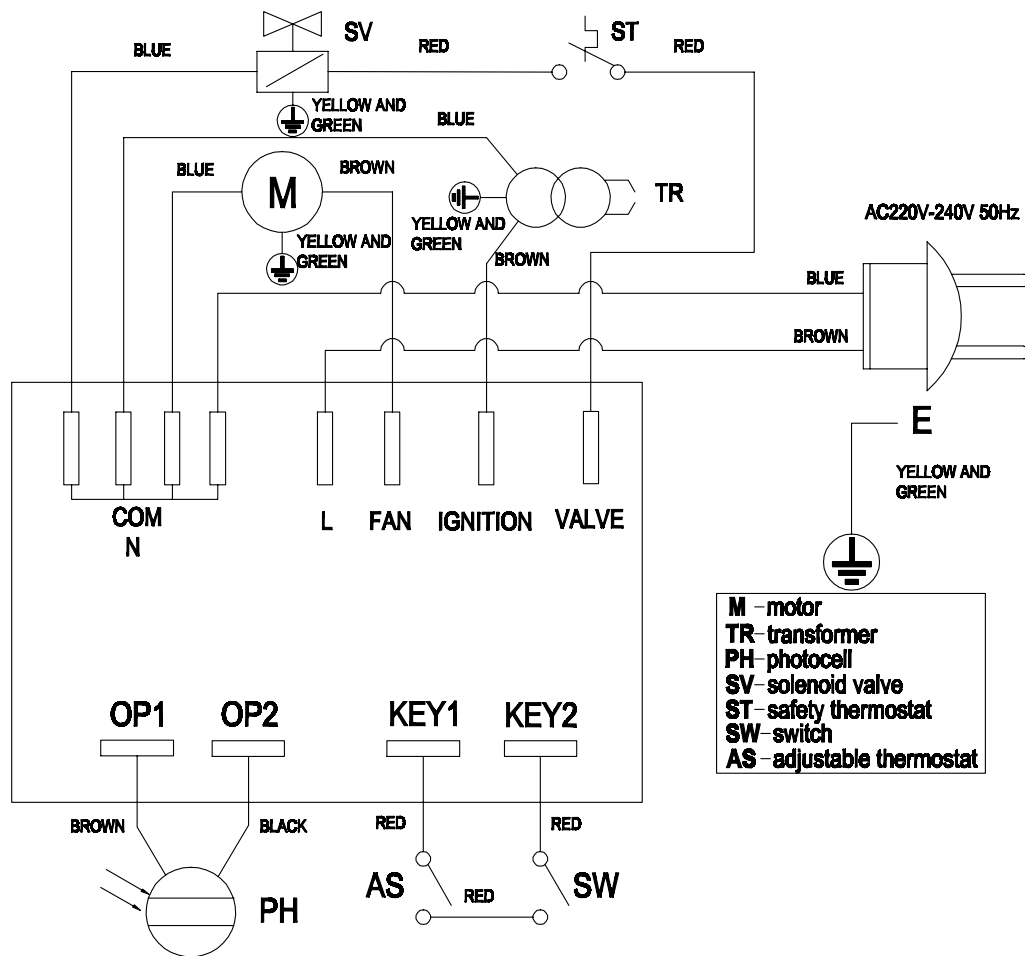
Dėvėkite apsaugines klausos priemones.

Dėl triukšmo poveikio galima prarasti klausą.

Grandinés schema IDE 20 D / IDE 30 D



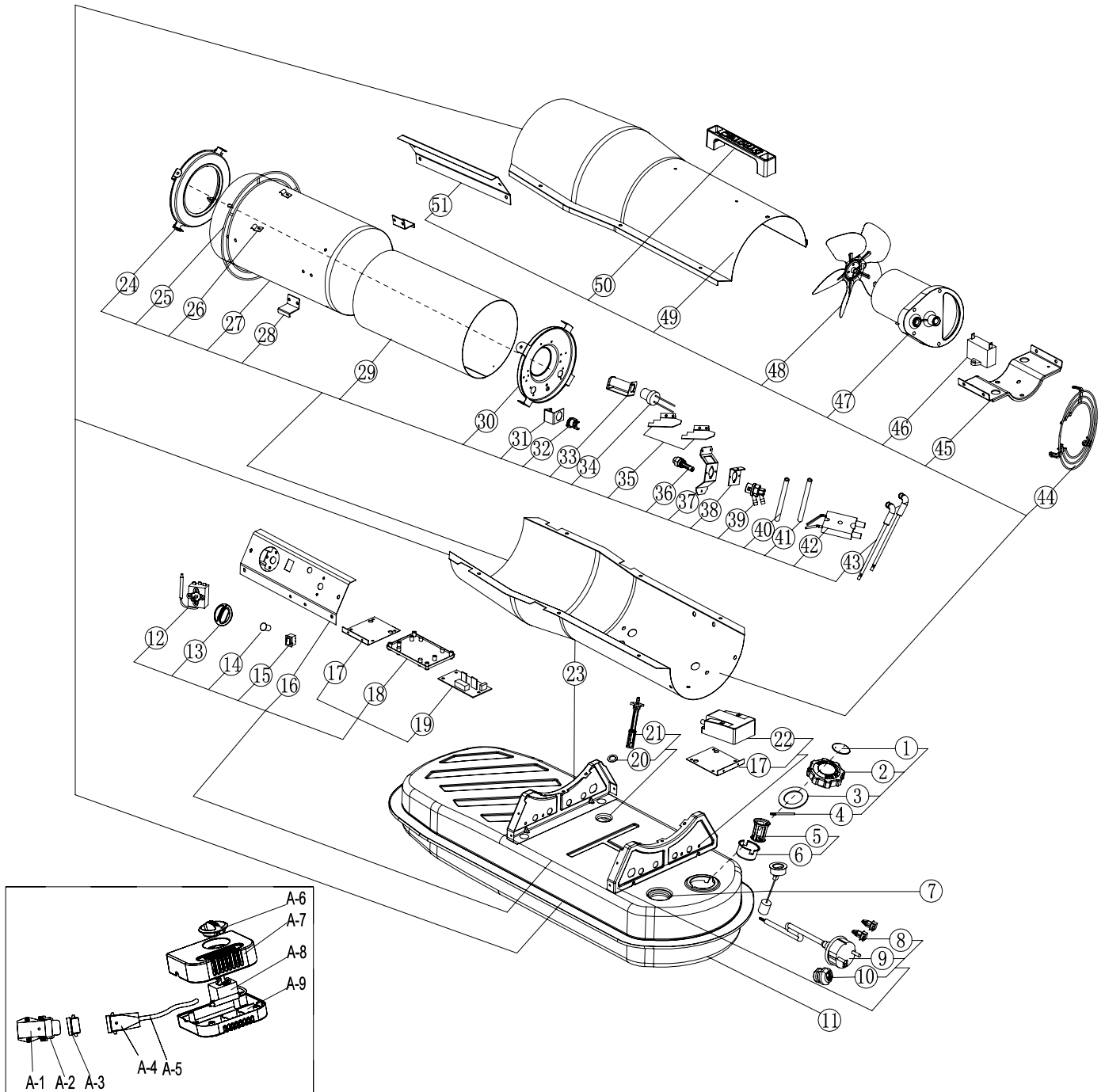
Grandinés schema IDE 50 D / IDE 60 D



Atsarginių dalių apžvalga IDE 20 D

Pastaba!

Atsarginių dalių vietos numeriai skiriasi nuo instrukcijose nurodytų konstrukcinių dalių vietos numerių.



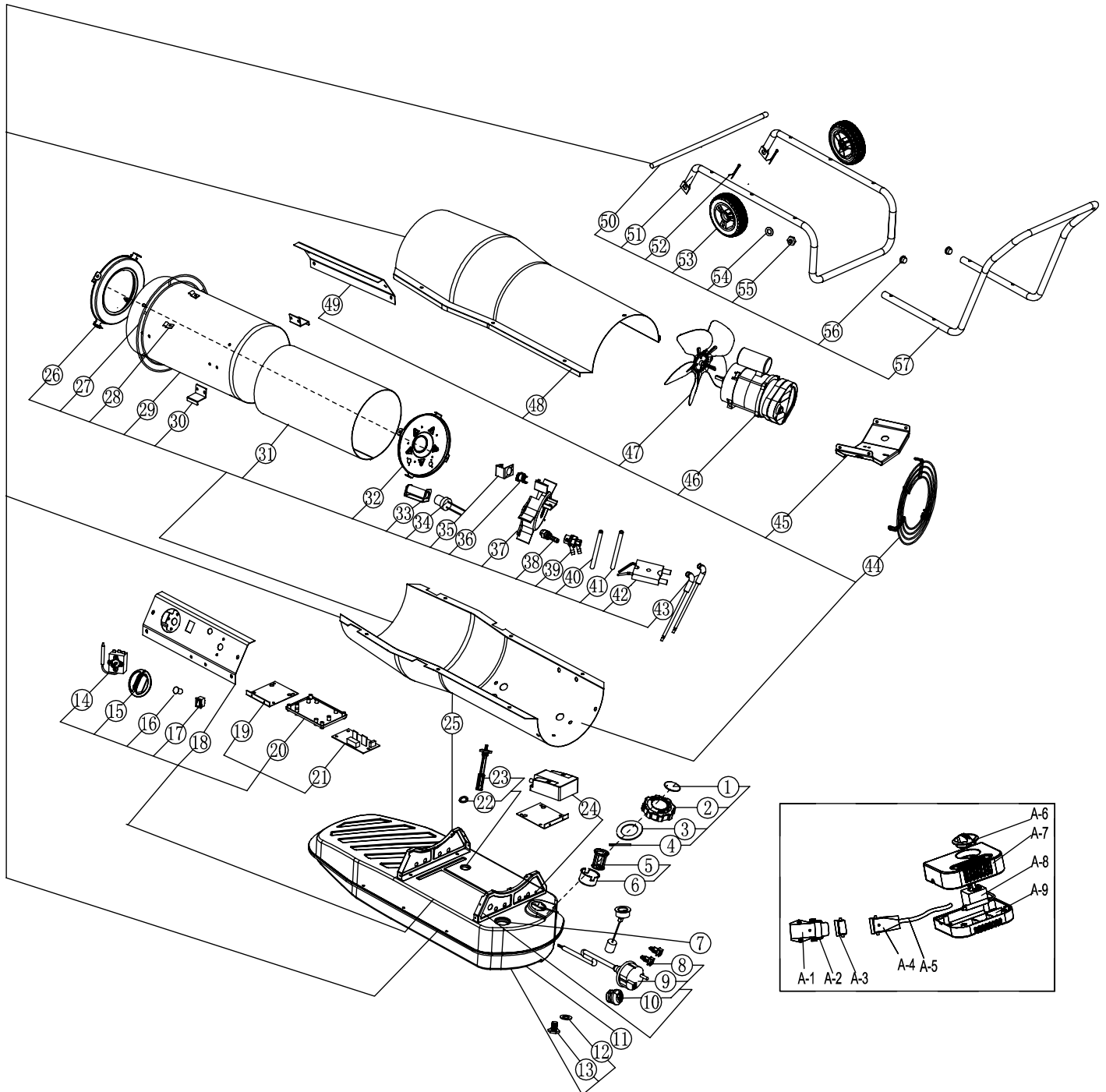
Atsarginių dalių sąrašas IDE 20 D

NO.	SPARE PART	NO.	SPARE PART	NO.	SPARE PART
1	Breath cover	21	Fuel filter Ass'y	41	Oil hose
2	Fuel tank cap	22	Ignition transformer	42	Ignition needle
3	Sealing ring	23	Bottom cover	43	High voltage cable
4	Tank cap shaft	24	Front cover ass'y	44	Air inlet grill
5	Oil inlet filter	25	Support ring	45	Motor support
6	Oil Inlet filter holder	26	Clamp	46	Capacitor
7	Oil leveler	27	Combustion chamber shield	47	Motor assembly
8	Support	28	Chamber shield bracket	48	Fan
9	Power cord	29	Combustion chamber	49	Top cover
10	Cable fastener	30	Burner support plate	50	Handle
11	Fuel tank	31	Photocell bracket	51	Side panel
12	Adjustable thermostat with probe	32	Re-set thermostat	A-1	Remote control connecter female shell
13	Thermostat knob	33	Photocell assembly bracket	A-2	Buckle
14	Light cover	34	Photocell assembly	A-3	Remote control connecter male cover
15	On/off Switch	35	Air inlet blade	A-4	Remote control connecter male shell
16	Control panel	36	Nozzle assembly	A-5	Line
17	Bracket of ignition transformer	37	Nozzle Adapter Bracket assembly	A-6	Thermostat knob
18	PCB Bracket	38	Ignition needle holder	A-7	Probe protection top cover
19	Power PCB	39	Nozzle Adapter	A-8	Adjustable thermostat with probe
20	Sealing ring	40	Gas hose	A-9	Probe protection bottom cover

Atsarginių dalių apžvalga IDE 30 D

Pastaba!

Atsarginių dalių vietos numeriai skiriasi nuo instrukcijose nurodytų konstrukcinių dalių vietos numerių.



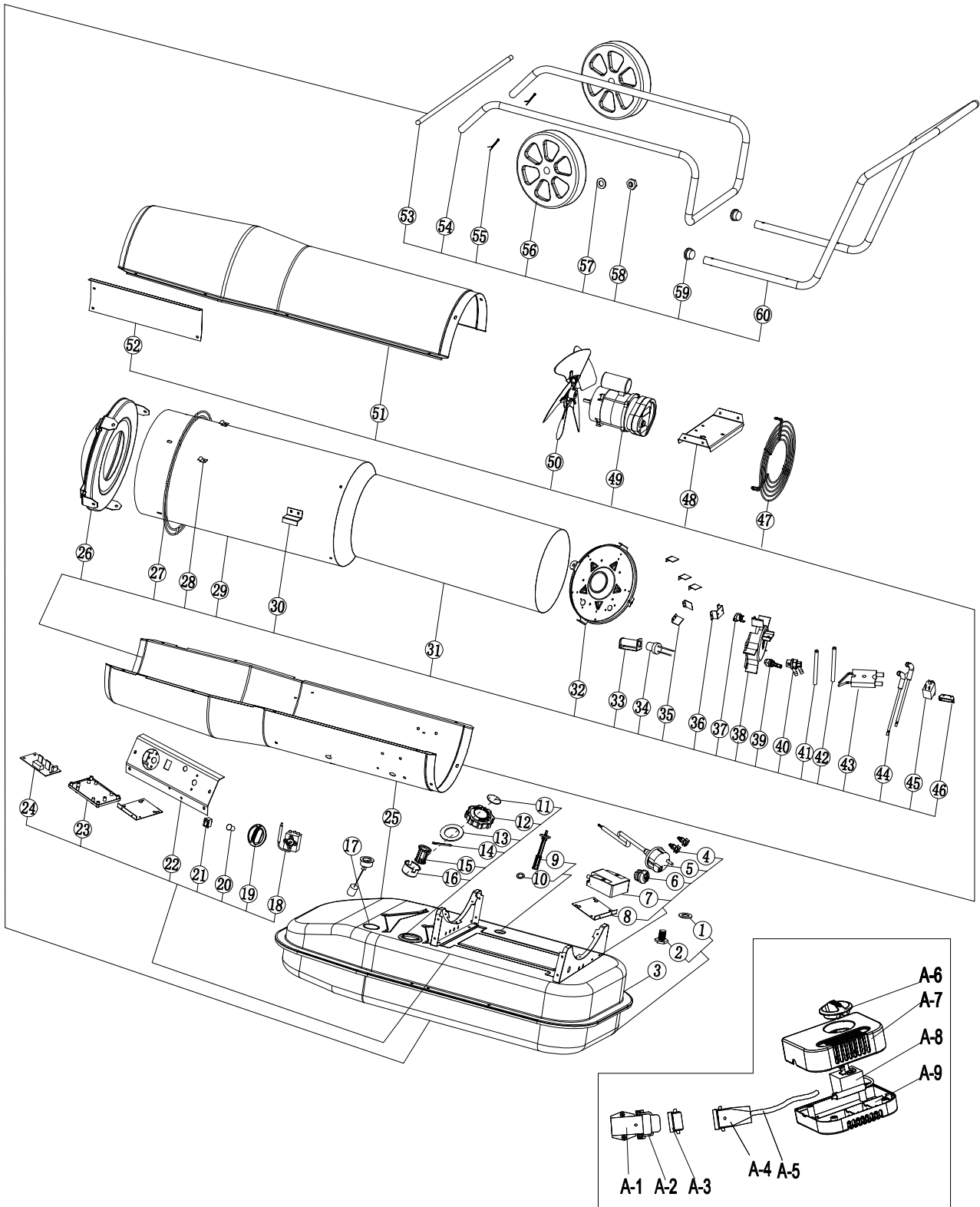
Atsarginių dalių sąrašas IDE 30 D

NO.	SPARE PART	NO.	SPARE PART	NO.	SPARE PART
1	Breath cover	23	Fuel filter ass'y	45	Motor support
2	Fuel tank cap	24	Ignition transformer	46	Motor assembly
3	Sealing ring	25	Bottom cover	47	Fan
4	Tank cap shaft	26	Front cover ass'y	48	Top cover
5	Oil inlet filter	27	Support ring	49	Side plate
6	Oil inlet filter holder	28	Clamp	50	Wheel axle
7	Oil leveler	29	Combustion chamber shield	51	Feet pipe
8	Support	30	Chamber shield bracket	52	Cotter pin
9	Power cord	31	Combustion chamber	53	Wheel
10	Cable fastener	32	Burner support plate	54	Flat gasket
11	Fuel tank	33	Photocell assembly bracket	55	Screw nut
12	Oil drain sealing ring	34	Photocell assembly	56	Steel pipe plug
13	Oil drain screw	35	Photocell bracket	57	Handle
14	Adjustable thermostat with probe	36	Re-set thermostat	A-1	Remote control connector female shell
15	Thermostat knob	37	Flame plate	A-2	Buckle
16	Light cover	38	Nozzle assembly	A-3	Remote control connector male cover
17	On/off Switch	39	Nozzle Adapter	A-4	Remote control connector male shell
18	Control panel	40	Gas hose	A-5	Line
19	Bracket of ignition transformer	41	Oil hose	A-6	Thermostat knob
20	PCB bracket	42	Ignition needle	A-7	Probe protection top cover
21	Power PCB	43	High voltage cable	A-8	Adjustable thermostat with probe
22	Sealing ring	44	Air inlet grill	A-9	Probe protection bottom cover

Atsarginių dalių apžvalga IDE 50 D

Pastaba!

Atsarginių dalių vietos numeriai skiriasi nuo instrukcijose nurodytų konstrukcinių dalių vietos numerių.



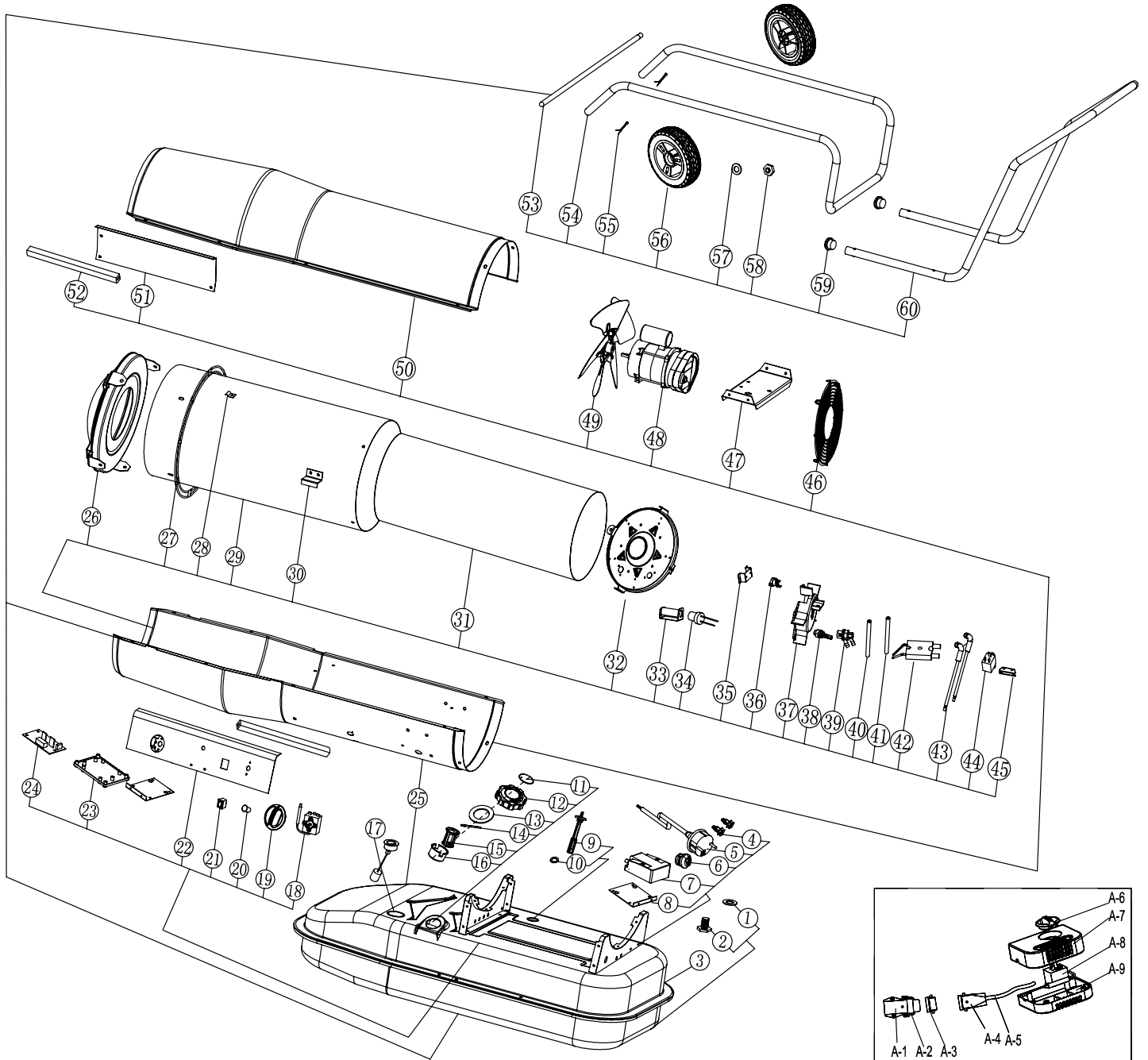
Atsarginių dalių sąrašas IDE 50 D

NO.	SPARE PART	NO.	SPARE PART	NO.	SPARE PART
1	Oil drain seal ring	24	Power PCB	47	Air inlet grill
2	Oil drain screw	25	Bottom cover	48	Motor support
3	Fuel tank	26	Front cover ass'y	49	Motor assembly
4	Support	27	Support ring	50	Fan
5	Power cord	28	Clamp	51	Top cover
6	Cable fastener	29	Combustion chamber shield	52	Side plate
7	Ignition transformer	30	Chamber shield bracket	53	Wheel axle
8	Bracket of Ignition transformer	31	Combustion chamber	54	Feet pipe
9	Fuel filter ass'y	32	Burner support plate	55	Cotter pin
10	Sealing ring	33	Photocell assembly bracket	56	Wheel
11	Breath cover	34	Photocell assembly	57	Flat gasket
12	Fuel tank cap	35	Blade for combustion chamber	58	Screw nut
13	Sealing ring	36	Re-set thermostat bracket	59	Stell pipe plug
14	Tank cap shaft	37	Re-set thermostat	60	Handle
15	Oil inlet filter	38	Flame palte	A-1	Remote control connecter female shell
16	Oil inlet filter holder	39	Nozzle assembly	A-2	Buckle
17	Oil leveler	40	Nozzle Adapter	A-3	Remote control connecter male cover
18	Adjustable thermostat with probe	41	Gas hose	A-4	Remote control connecter male shell
19	Thermostat knob	42	Oil hose	A-5	Line
20	Light cover	43	Ignition needle	A-6	Thermostat knob
21	On/off switch	44	High voltage cable	A-7	Probe protection top cover
22	Control panel	45	Solenoid valve	A-8	Adjustable thermostat with probe
23	PCB bracket	46	Solenoid valve bracket	A-9	Probe protection bottom cover

Atsarginių dalių apžvalga IDE 60 D

Pastaba!

Atsarginių dalių vietos numeriai skiriasi nuo instrukcijose nurodytų konstrukcinių dalių vietos numerių.



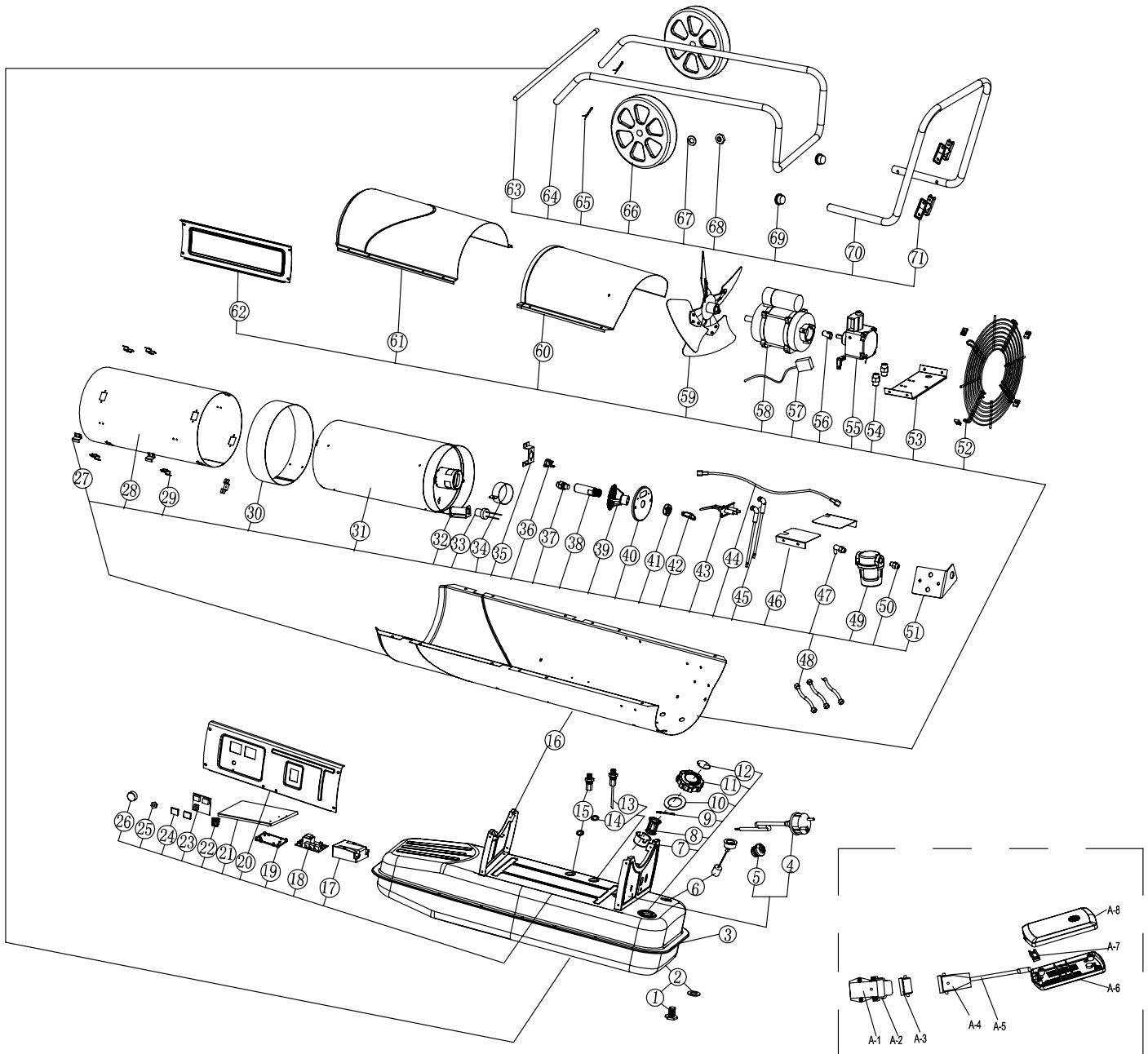
Atsarginių dalių sąrašas IDE 60 D

NO.	SPARE PART	NO.	SPARE PART	NO.	SPARE PART
1	Oil drain seal ring	24	Power PCB	47	Motor support
2	Oil drain screw	25	Bottom cover	48	Motor assembly
3	Fuel tank	26	Front cover ass'y	49	Fan
4	Support	27	Support ring	50	Top cover
5	Power cord	28	Clamp	51	Side plate
6	Cable fastener	29	Combustion chamber shield	52	Waterproof gasket
7	Ignition transformer	30	Chamber shield bracket	53	Wheel axle
8	Bracket of Ignition transformer	31	Combustion chamber	54	Feet pipe
9	Fuel filter ass'y	32	Burner support plate	55	Cotter pin
10	Sealing ring	33	Photocell assembly bracket	56	Wheel
11	Breath cover	34	Photocell assembly	57	Flat gasket
12	Fuel tank cap	35	Re-set thermostat bracket	58	Screw nut
13	Sealing ring	36	Re-set thermostat	59	Stell pipe plug
14	Tank cap shaft	37	Flame palte	60	Handle
15	Oil inlet filter	38	Nozzle assembly	A-1	Remote control connecter female shell
16	Oil inlet filter holder	39	Nozzle Adapter	A-2	Buckle
17	Oil leveler	40	Gas hose	A-3	Remote control connecter male cover
18	Adjustable thermostat with probe	41	Oil hose	A-4	Remote control connecter male shell
19	Thermostat knob	42	Ignition needle	A-5	Line
20	Light cover	43	High voltage cable	A-6	Thermostat knob
21	On/off switch	44	Solenoid valve	A-7	Probe protection top cover
22	Control panel	45	Solenoid valve bracket	A-8	Adjustable thermostat with probe
23	PCB bracket	46	Air inlet grill	A-9	Probe protection bottom cover

Atsarginių dalių apžvalga IDE 100 D

Pastaba!

Atsarginių dalių vietos numeriai skiriasi nuo instrukcijose nurodytų konstrukcinių dalių vietos numerių.



Atsarginių dalių sąrašas IDE 100 D

NO.	SPARE PART	NO.	SPARE PART	NO.	SPARE PART
1	Oil drain screw	28	Heat insulation	55	Gear pump
2	Oil drain seal ring	29	Chamber bracket	56	Pump coupling
3	Fuel tank	30	Casing support ring	57	Valve cord
4	Power cord	31	Combustion chamber	58	Motor
5	Cable fastener	32	Photocell ass'y	59	Fan
6	Oil leveler	33	Photocell ass'y bracket	60	Top back cover
7	Oil inlet filter holder	34	Air adjustment ring	61	Top front cover
8	Oil inlet filter	35	Thermostat bracket	62	Side plate
9	Tank cap shaft	36	Re-set thermostat	63	Wheel axle
10	Sealing ring	37	Nozzle ass'y	64	Feet pipe
11	Fuel tank cap	38	Nozzle Adapter	65	Cotter pin
12	Breath cover	39	Swirl disc	66	Wheel
13	Oil suction pipe	40	Nozzle base plate	67	Flat gasket
14	Sealing ring	41	Screw nut	68	Screw nut
15	Oil pipe union	42	Elbow connection	69	Steel pipe plug
16	Bottom casing	43	Ignition needle	70	Handle
17	Ignition transformer	44	Oil tube assembly	71	Cable holder
18	Power PCB1	45	High voltage cable	A-1	Socket
19	PCB Support	46	Air balance plate	A-2	Buckle
20	Control panel	47	Filter elbow connection	A-3	Socket cap
21	Support bracket	48	Oil pipe	A-4	Plug
22	On/off switch	49	Filter	A-5	Remote control cable
23	Display PCB2	50	Filter straight connection	A-6	Bottom cover
24	Display window	51	Filter support	A-7	Fixing clip
25	Fixing nut	52	Air inlet grill	A-8	Top cover
26	Thermostat knob	53	Motor support		
27	Hook	54	Fuel pipe joint		

Šalinimas

Visada išmeskite pakavimo medžiagas aplinkai nekenksmingu būdu ir laikydamiesi galiojančių vietinių atliekų šalinimo taisyklių.



Perbrauktos šiukšliadėžės simbolis ant elektros ar elektroninės įrangos atliekos yra iš Direktyvos 2012/19/ES. Tai reiškia, kad, pasibaigus eksploatacinei trukmei, jos negalima išmesti kartu su buitinėmis atliekomis. Jūsų kaimynystėje pasiekiamos nemokamos elektros ir elektroninės įrangos atliekų surinkimo vietos. Adresus galite sužinoti savo miesto arba komunalinėje valdyboje. Informacijos apie kitas grąžinimo galimybes daugelyje ES šalių galite rasti tinklalapyje <https://hub.trotec.com/?id=45090>. Tokiu atveju kreipkitės į oficialų, jūsų šalyje patvirtintą atliekų utilizavimo įmonę.

Atskirai surenkant elektros ir elektroninės įrangos atliekas, galima jas panaudoti pakartotinai, perdirbti jų medžiagas ar kitaip panaudoti, be to, utilizuojant įrenginiuose galimai esančias pavojingas medžiagas, išvengiama neigiamo poveikio aplinkai ir žmonių sveikatai.

Krosnių kuras

Krosnių kurą reikia išleisti iš įrenginio ir surinkti.

Kuras turi būti šalinamas pagal nacionalinių įstatymų reikalavimus.

Atitikties deklaracija

Originalios atitikties deklaracijos pagal EB Mašinų direktyvos 2006/42/EB II priedo 1 dalies A skirsnį vertimas

„Trotec GmbH“, prisiimdama visą atsakomybę, patvirtina, kad toliau nurodytas įrenginys buvo suprojektuotas, sukonstruotas ir pagamintas laikantis EB Mašinų direktyvos reikalavimų, kaip numatyta 2006/42/EB.

Produkto modelis / produktas: IDE 20 D, IDE 30 D, IDE 50 D, IDE 60 D, IDE 100 D

Produkto tipas: tepalinis šildymo įrenginys

Pagaminimo metai nuo: 2023

Atitinkamos ES direktyvos:

- 2011/65/ES
- 2012/19/ES
- 2014/30/ES
- 2015/863/ES

Taikyti darnieji standartai:

- EN 60335-1:2012/A15:2021
- EN 60335-2-102:2016

Taikyti nacionaliniai standartai ir techninės specifikacijos:

- EN IEC 55014-1:2021
- EN IEC 55014-2:2021
- EN IEC 61000-3-2:2019/A1:2021
- EN 13842:2004
- EN 61000-3-3:2013/A1:2019
- EN 61000-3-3:2013/A2:2021
- EN 62233:2008

Gamintojas ir už techninę dokumentaciją atsakingas asmuo:

„Trotec GmbH“

Grebbener Straße 7, D-52525 Heinsberg

Tel.: +49 2452 962-400

El. paštas: info@trotec.de

Išdavimo vieta ir data:

Heinsberg, 04.07.2023



Joachim Ludwig, vadovas

Trotec GmbH

Grebener Str. 7
D-52525 Heinsberg

☎ +49 2452 962-400

☎ +49 2452 962-200

✉ info@trotec.com

www.trotec.com