

IDE 20 D / IDE 30 D / IDE 50 D / IDE 60 D / IDE 100 D

SV

ÖVERSÄTTNING AV
BRUKSANVISNING I ORIGINAL
OLJEVÄRMEAGGREGAT



Innehållsförteckning

Information om bruksanvisningen..... 2

Säkerhet..... 3

Information om apparaten 5

Transport och lagring..... 7

Montering och idrifttagning 7

Manövrering..... 10

Fel och störningar..... 11

Tillbehör som kan beställas 12

Underhåll..... 13

Teknisk bilaga 15

Kassering 29

Försäkran om överensstämmelse 29


Information om bruksanvisningen


Symboler

 **Varning för elektrisk spänning**
 Denna symbol gör uppmärksam på att det finns risk för liv och hälsa pga. elektrisk spänning.


 **Varning för brandfarliga ämnen**
 Denna symbol upplyser om att faror kan uppstå på grund av farliga ämnen för en persons liv och hälsa.


 **Varning för varm yta**
 Denna symbol gör uppmärksam på att det finns risk för liv och hälsa pga. varma ytor.


 **Varning**
 Detta signalord betecknar en risk med medelsvår riskgrad som kan leda till döden eller allvarliga personskador om den inte undviks.

 **Akta**
 Detta signalord betecknar en risk med låg riskgrad som kan leda till lätta eller mindre personskador om den inte undviks.

Information
 Detta signalord betecknar viktig information (t.ex. materiella skador), men ingen risk för liv och lem.

 **Info**
 Hänvisningar med denna symbol hjälper dig att snabbt och säkert kunna utföra ditt arbete.

 **Följ anvisningen**
 Hänvisningar med denna symbol gör uppmärksam på att bruksanvisningen måste beaktas.

 **Bär hörselskydd**
 Hänvisningar med denna symbol gör uppmärksam på att ett hörselskydd måste användas.

Bruksanvisningens aktuella version kan du ladda ner från följande länk:



<https://hub.trotec.com/?id=41240>



<https://hub.trotec.com/?id=41241>



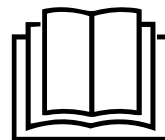
<https://hub.trotec.com/?id=41242>



<https://hub.trotec.com/?id=41243>



<https://hub.trotec.com/?id=41239>



Säkerhet

Läs noggrant igenom denna anvisning före idrifttagning/ användning av apparaten och förvara den alltid i uppställningsplatsens/apparatens omedelbara närhet.



Varning

Läs alla säkerhetsföreskrifter och anvisningar.

Att inte iaktta säkerhetsföreskrifter och anvisningar kan orsaka elstötar, brand och/eller allvarliga personskador.

Förvara alla säkerhetsföreskrifter och anvisningar på ett säkert ställe för framtida användning.

Apparaten får inte användas av barn och personer under 16 år.

Barn får inte leka med apparaten. Rengöring och användarunderhåll får inte genomföras av barn och personer under 16 år.



Varning

Använd inte apparaten i rum där det befinner sig personer som inte själva kan lämna rummet och som inte står under ständig uppsikt.

- Använd inte apparaten i explosionsfarliga utrymmen eller områden och ställ inte heller upp den där.
- Använd inte apparaten i aggressiva atmosfärer.
- Ställ upp apparaten så att den står upprätt och stadigt på ett stabilt underlag.
- Låt apparaten torka efter en fuktrensning. Använd den inte i blött tillstånd.
- Driv eller manövrera inte apparaten med fuktiga eller våta händer.
- Utsätt inte apparaten för direkta vattenstrålar.
- Stick aldrig in föremål eller kroppsdelar i apparaten.
- Täck inte över apparaten under drift.
- Ta inte bort några säkerhetsstecken, klistermärken eller etiketter från apparaten. Håll alla säkerhetsstecken, klistermärken och etiketter i läsbart skick.
- OBS: I Tyskland gäller den nationella skyddsförordningen mot immission. Använd inte anläggningen på samma plats längre än 3 månader. Informera dig före avgasanläggningens projektering om den nationella lagstiftningen och kontakta en behörig sakkunnig.
- Sätt dig inte på apparaten.
- Apparaten är ingen leksak. Håll barn och djur på avstånd.
- Kontrollera före varje användning att apparaten, dess tillbehör och anslutningsdelar inte är skadade. Använd inga defekta apparater eller apparatdelar.

- Säkerställ att alla elkablar som befinner sig utanför apparaten skyddas mot skada (t.ex. genom djur). Använd aldrig apparaten vid skador på elkablar eller nätanslutningen!
- Nätanslutningen måste motsvara uppgifterna i den tekniska bilagan.
- Sätt i nätkontakten i ett korrekt säkrat kontaktuttag.
- Välj förlängningar för nätkabeln med hänsyn till apparatens anslutningseffekt, kabellängd och användningsändamål. Rulla ut förlängningskablar helt. Undvik elektrisk överbelastning.
- Dra ut nätkabeln ur kontaktuttaget före underhålls-, skötsel- eller reparationsarbeten, genom att ta i nätkontakten.
- Stäng av apparaten och dra ut nätkabeln från kontaktuttaget när du inte använder apparaten.
- Använd aldrig apparaten när du upptäcker skador på nätkontakten eller nätkabeln.
Är apparatens nätkabel skadad, måste den bytas ut av tillverkaren eller dess kundtjänst eller någon annan person med liknande kvalifikation, för att undvika risker. Defekta nätkablar utgör en allvarlig hälsorisk!
- Vid uppställningen av apparaten ska minimiavstånden till väggar och föremål samt lagrings- och driftvillkoren iakttagas enligt den tekniska bilagan.
- Säkerställ att luftinsläppet och luftutsläppet är fria.
- Säkerställ att insugningssidan alltid är fri från smuts och lösa föremål.
- Ställ inte upp apparaten på ett brännbart underlag.
- Transportera enbart apparaten upprätt.
- Använd uteslutande original reservdelar för att garantera en störningsfri och säker drift.
- Värmaren får inte användas med en programmeringsenhet, en timer, ett separat fjärrkontrollsystem eller en liknande enhet som automatiskt slår på apparaten eftersom det finns risk för brand om värmaren är övertäckt eller inte rätt placerad.

Ändamålsenlig användning

Apparaten har utvecklats för generering av hetluft och får endast användas utomhus under tak eller i ventilerade utrymmen inomhus under förutsättning att den tekniska informationen följs.

Apparaten är lämplig för uppvärmning av stora utrymmen som t.ex. tält, lagerhallar, verkstäder, byggarbetsplatser, växthus eller jordbrukshallar.

Apparaten är avsedd för användning utan frekvent platsbyte.

Apparaten får endast drivas i utrymmen med tillräcklig tillförsel av frisk luft och borttransport av avgaser.

Apparaten får endast användas med brännolja EL (extra lätt), fotogen och diesel och inte med bensin, råolja etc.

En användning av apparaten utöver den ändamålsenliga användningen gäller som felanvändning.

Förutsebar felanvändning

- Använd inte värmeaggregatet i omedelbar närhet av en simbassäng.
- Lagg inte föremål, t.ex. kläder, på tork på apparaten.
- Använd inte apparaten i närheten av bensin, lösningsmedel, lack eller andra lättantändliga ångor eller i rum där sådana medier förvaras.
- Använd inte apparaten i brand- och explosionsfarlig miljö.
- Använd inte apparaten utomhus på platser utan tak.
- Använd inte apparaten i utrymmen utan tillräcklig förbränningslufttillförsel.
- Doppa aldrig apparaten i vatten.
- Egenmäktiga konstruktionsändringar samt till- eller ombyggnationer på apparaten är inte tillåtna.

Personalkvalifikation

Personer som använder denna apparat måste:

- känna till riskerna som kan uppstå under arbeten med oljevärmeaggregat på grund av värme, brandrisk och bristande ventilation.
- känna till riskerna som kan uppstå vid kontakt med bränsle som t.ex. brännolja EL, diesel eller fotogen.
- ha läst och förstått bruksanvisningen, särskilt kapitel Säkerhet.

Personlig skyddsutrustning



Bär hörselskydd

Använd lämpligt hörselskydd vid arbeten med apparaten.

Restrisker



Varning för elektrisk spänning

Arbeten på elektriska komponenter får endast genomföras av ett specialistföretag med behörighet.



Varning för elektrisk spänning

Ta ut nätkontakten ur kontaktuttaget innan arbeten påbörjas på apparaten!
Ta inte i nätkontakten med fuktiga eller blöta händer.
Dra ut nätkabeln ur kontaktuttaget genom att hålla i nätkontakten.



Varning för elektrisk spänning

Risk för elektriska stötar!
När värmeaggregatet kommer i kontakt med vattnet i en simbassäng finns risk för elstötar!
Montera inte värmeaggregatet i omedelbar närhet av en simbassäng!



Varning för brandfarliga ämnen

Det finns risk för brännskador vid kontakt med bränsle. Vidta tillräckliga försiktighetsåtgärder vid kontakt med bränsle som t.ex. brännolja EL, diesel eller fotogen. Bränslen får inte spillas ut! Andas inte in ångorna och förtär inte bränslet! Undvik hudkontakt!



Varning för varm yta

Delar av apparaten, i synnerhet luftutsläppet, kommer att bli mycket varma under driften. Det finns risk för brännskada och brand. Ta inte på apparaten under drift! Under drift måste ett säkerhetsavstånd på min. 2 m till apparatens främre del hållas! De lägsta avstånden till väggar och föremål måste hållas enligt tekniska data!



Varning för varm yta

Delar av denna apparat kan bli mycket heta och leda till brännskador. Var särskilt uppmärksam när barn eller andra personer som behöver skyddas finns i närheten!



Varning för varm yta

Det finns risk för brännskador vid osakkunnig hantering. Använd bara apparaten enligt beskrivningen i denna bruksanvisning.



Varning

Det finns risk för elstötar vid osakkunnig hantering. Använd enbart apparaten på ändamålsenligt sätt!



Varning

Det kan utgå faror från denna apparat om personer som inte undervisats använder den på ett felaktigt eller icke ändamålsenligt sätt! Beakta personalkvalifikationerna!

! Varning
Apparaten är inte en leksak och får inte hamna i barns händer.

! Varning
Risk för kvävning!
Låt inte förpackningsmaterialet ligga framme på ett oaktsamt sätt. Det kan utgöra en farlig leksak för barn.

! Varning
Det finns brandrisk vid felaktig uppställning.
Ställ inte upp apparaten på ett brännbart underlag.
Ställ inte upp apparaten på mattor med lång lugg.

! Varning
Apparaten får inte täckas över, risk för akut brandrisk.

Beteende i nödsituationer

1. Bryt i nödfall strömmen till apparaten: Stäng av apparaten och dra ut nätkontakten.
2. Håll personer borta från farområdet.
3. Anslut inte en defekt apparat till nätanslutningen igen.

Överhettningsskydd

Apparaten förfogar över en säkerhetstermostat som aktiveras om den överhettas (överskridning av drifttemperaturen).

Sök efter orsaken till överhettningen.

Skulle säkerhetstermostaten inte reagera vid överhettning, utlöser överhettningssäkring. Apparaten stängs då av helt. Kontakta i detta fall kundtjänst för att låta byta ut överhettningssäkring.

Information om apparaten

Beskrivning av apparaten

De direkteldade oljevärmearrangerade IDE 20 D, IDE 30 D, IDE 50 D, IDE 60 D och IDE 100 D används för att värma upp rumsluft och därmed snabbt kunna värma upp stora utrymmen. Oljevärmearrangeraden drivs med brännolja EL, fotogen eller diesel. Det får inte drivas med bensin eller råolja.

Det är oljevärmearrangerat med direkt förbränning för uppställning utomhus under tak eller i utrymmen med tillräcklig tillförsel av frisk luft. Apparaten IDE 100 D är dessutom utrustad med en Danfoss-pump.

Funktionsprincip

Apparaten genererar värme genom att den leder den insugna kalla luften förbi en brännkammare. I brännkammaren förbränns bränslet. Den insugna luften värms upp och tillförs omgivningen igen via utblåsningsöppningen.

En del av den insugna luften komprimeras och leds till insprutningen. Genom det undertryck som uppstår leds bränslet från tanken till insprutningen. Vid insprutningen sörjer en tändkontakt för att bränslet antänds och sedan förbränns med en kontinuerlig flamma.

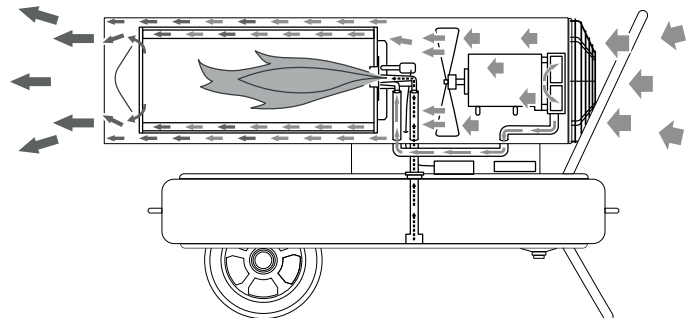
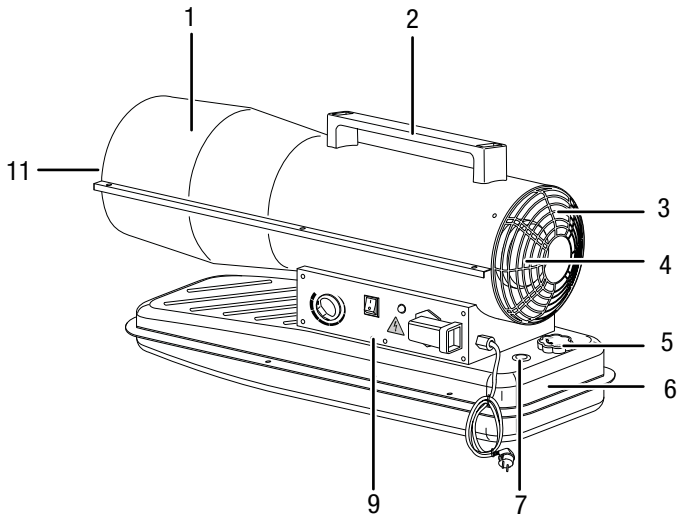
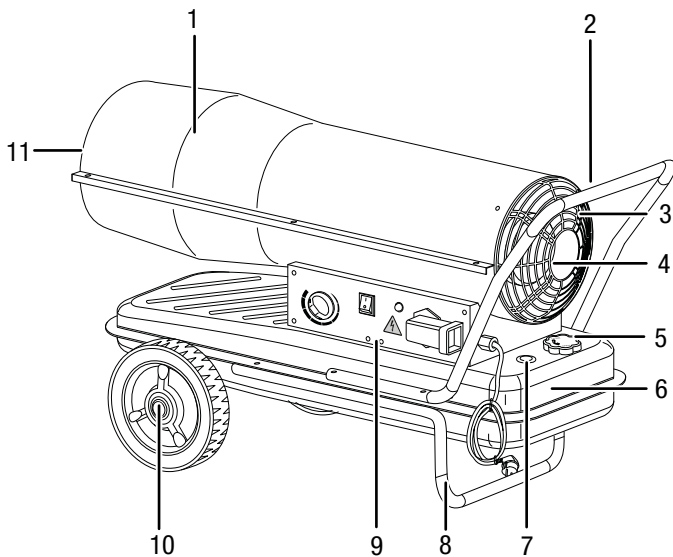


Bild på apparaten

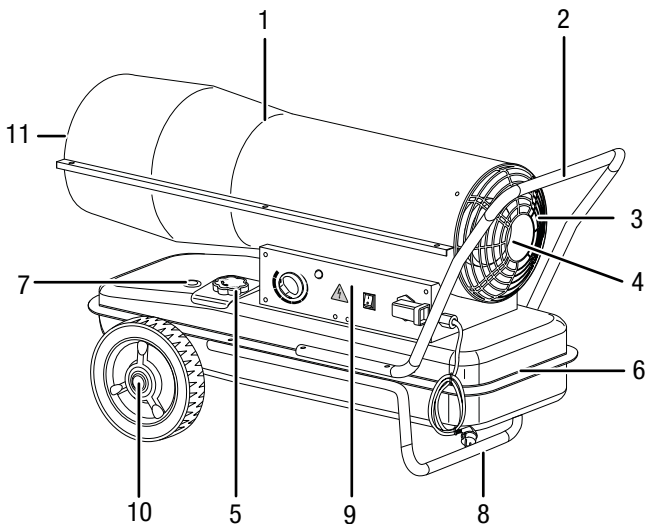
IDE 20 D



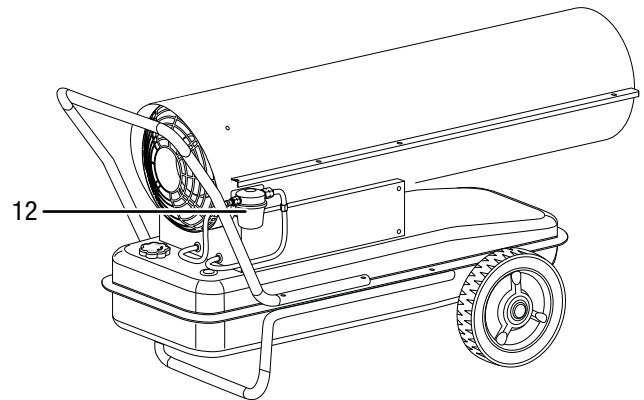
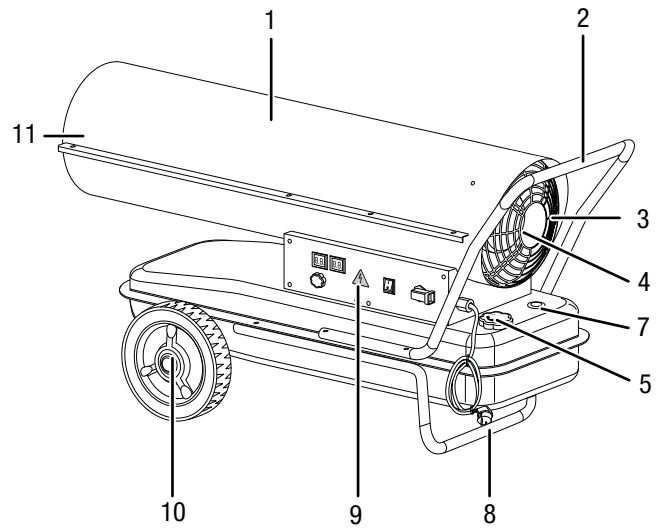
IDE 30 D



IDE 50 D / IDE 60 D



IDE 100 D



Nr	Beteckning
1	Brännkammerhus
2	Transporthandtag
3	Luftinsläpp med skyddsgaller
4	Fläkt och motor
5	Tanklock
6	Tank
7	Nivåindikator tank
8	Ställ
9	Kontrollpanel
10	Hjul
11	Utblåsningsöppning för varmluft
12	Bränslefilter (endast IDE 100 D)

Transport och lagring

Information

Apparaten kan skadas om den förvaras eller transporteras osakkunnigt.
läkta informationen om apparatens transport och förvaring.

Transport

För lättare transport är apparaten försedd med transporthjul.

För lättare transport är apparaten försedd med ett handtag.

Beakta följande information **före** varje transport:

- Stäng av apparaten.
- Dra ut nätkabeln ur kontaktuttaget genom att hålla i nätkontakten.
- Bär inte apparaten med nätkabeln.
- Låt apparaten svalna.

Beakta följande information **under** transporten.

IDE 20 D

- Transportera endast IDE 20 D med hjälp av transporthandtaget (2).

IDE 30 D / IDE 50 D / IDE 60 D / IDE 100 D

- Lyft upp apparaten något med transporthandtaget (2) så att det bakre stödet inte längre står på marken.
- Rulla apparaten till önskad position med hjälp av hjulen.

Lagring

Beakta följande information **före** förvaringen:

- Dra ut nätkabeln ur kontaktuttaget genom att hålla i nätkontakten.
- Låt apparaten svalna.

Följ följande förvaringsvillkor när apparaten inte används:

- Lagra apparaten torrt och skyddat mot frost och hetta
- Lagra apparaten i upprätt position på en plats skyddad mot damm och direkt solljus
- Skydda den eventuellt med ett skydd mot att damm kan komma in.

Montering och idrifttagning

Leveransomfattning

- 1 x oljevärmeaggregat
- 1 x handtag (endast IDE 20 D)
- 1 x komponentställ (endast IDE 30 D / IDE 50 D / IDE 60 D / IDE 100 D)
- 2 x hjul (endast IDE 30 D / IDE 50 D / IDE 60 D / IDE 100 D)
- 1 x monteringsmaterial
- 1 x anvisning

Packa upp apparaten

1. Öppna kartongen och ta ut apparaten.
2. Ta bort hela förpackningen från apparaten.
3. Rulla ut nätkabeln helt. Försäkra dig om att nätkabeln inte är skadad och skada den inte när den rullas ut.

Montering

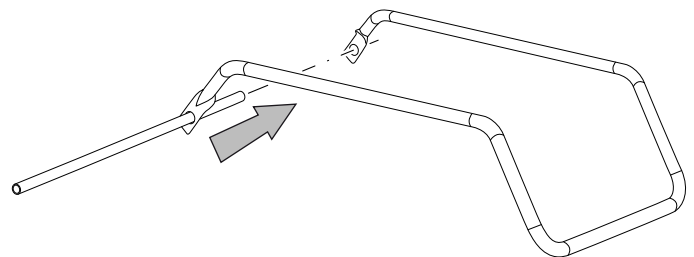
Apparaten har redan delvis förmonterats vid leveransen.

På apparaterna IDE 30 D / 50 D / 60 D och 100 D måste hjul, axlar, ställ och transporthandtag monteras.

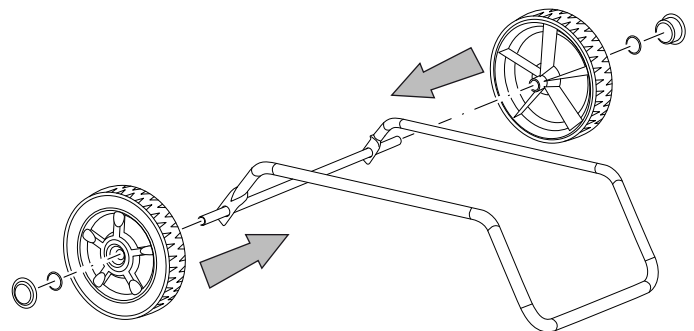
Montera hjulen (IDE 30 D / 50 D / 60 D / 100 D)

Före den första idrifttagningen måste hjulen och axeln fixeras på stället. Gör så här:

1. Skjut axeln genom öppningarna på stället.



2. Sätt på båda hjulen på axeln.
3. Sätt fast låsringarna på axeln.
4. Sätt på navkapslarna på hjulen.



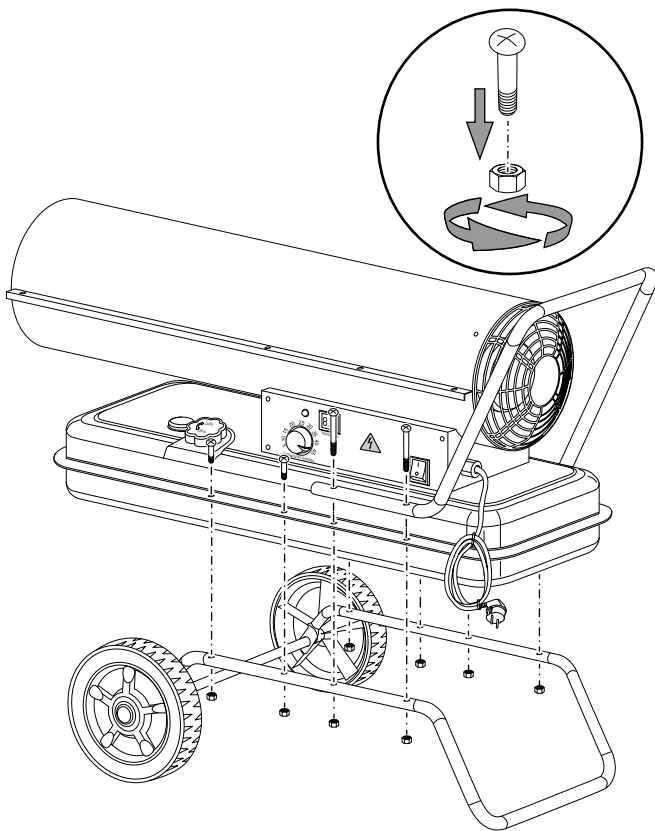


Info

Vid behov kan stället demonteras (t.ex. vid förvaring). För att kunna lossa hjulen från axeln kan du försiktigt lossa navkapslarna och låsringarna med hjälp av en spårskruvmejsel.

Montering av transporthandtag och ställ (IDE 30 D / 50 D / 60 D / 100 D)

1. Placera apparaten på stället. Se till att hålen för skruvarna ligger exakt över varandra.
2. Skruva först fast de 4 små skruvarna på stället.
3. Skruva fast muttrarna på skruvarna underifrån.
4. Sätt transporthandtaget på den bakre delen.
5. Skruva fast de 4 stora skruvarna på transporthandtaget, apparaten och stället.

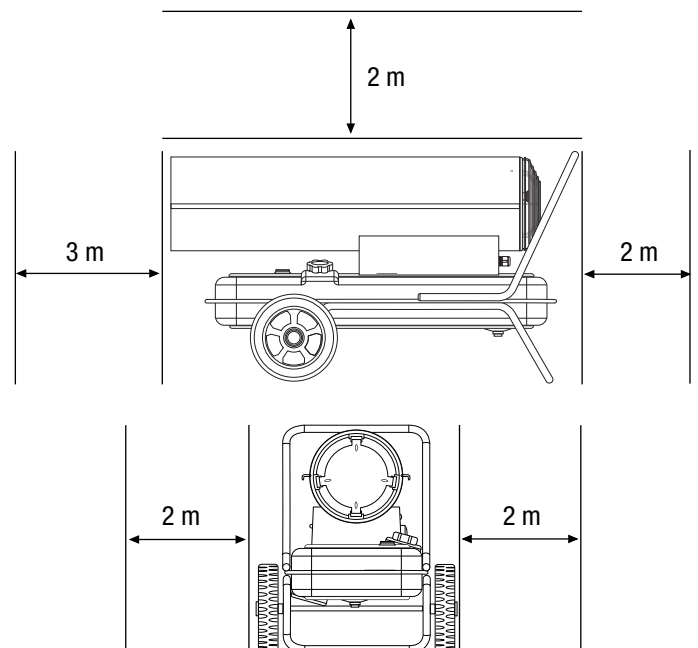


Uppställning

När du väljer apparatens uppställningsplats måste du ta hänsyn till en del rumsliga och tekniska villkor. Om dessa inte beaktas kan det ha en negativ inverkan på apparatens eller tillbehörets funktionsduglighet eller leda till fara för människor och föremål.

Vid uppställningen måste följande beaktas:

- Använd inte anläggningen på samma plats längre än 3 månader. Informera dig före avgasläggningens projektering om den nationella lagstiftningen och kontakta en behörig sakkunnig.
 - Apparaten får endast användas på övertäckta ytor.
 - Apparaten måste stå stadigt och på ett underlag som inte är brännbart.
 - Apparaten måste monteras i närheten av en kamin, en yttervägg eller på en öppen, ventilerad yta.
 - Apparaten måste anslutas till ett kontaktuttag som är korrekt säkrat.
 - Apparaten måste ställas upp i ett utrymme med tillräcklig ventilation.
- Säkerställ en tillräcklig tillförsel av frisk luft om personer eller djur befinner sig i samma rum som apparaten.
- Minsta avståndet från apparatens utblåsningsöppning till väggar och föremål måste uppgå till minst 3 m (se bild).
 - Minsta avståndet från apparatens sugöppning till väggar och föremål måste uppgå till minst 2 m (se bild).
- Inga väggar eller stora föremål får finnas i apparatens närhet.
- Insugnings- och utblåsningsöppningarna får inte vara övertäckta.
 - Tillräckligt många brandsläckningsanläggningar måste finnas tillgängliga.



Idrifttagning

- Kontrollera att apparaten är fullständig vid leveransen. Skulle en tillbehörsdel saknas, kontakta Trotecs kundtjänst eller återförsäljaren där du har köpt apparaten.
- Kontrollera apparaten och anslutningsdelarna avseende eventuella skador.
- Beakta förutsättningarna som beskrivs i kapitel Uppställning.
- Fyll apparatens tank med brännolja EL, fotogen eller diesel enligt beskrivningen i kapitel Montering.
- Kontrollera apparaten före idrifttagningen och kontrollera därefter regelbundet under användningen att den är i fullgott skick.
- Kontrollera att strömnätets egenskaper motsvarar uppgifterna på typskylten.
- Innan du sätter i nätkontakten i kontaktuttaget, bör du alltid försäkra dig om att fläkten rör sig fritt innan du sätter på apparaten.
- Anslut nätkabeln till ett kontaktuttag som är korrekt säkrat. På byggarbetsplatser måste kontakten enligt nationella bestämmelser (i Tyskland: VDE 0100/0105) föregås av en felströmsskyddsbrytare (FI).

Apparaten är nu driftfärdig.

Fylla tanken

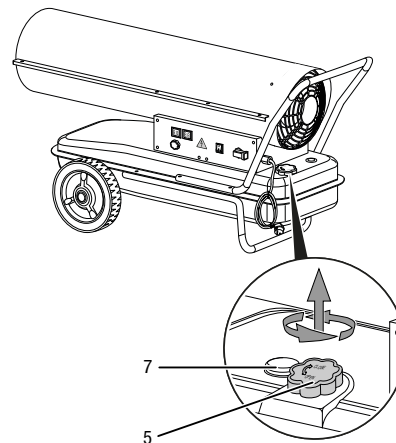


Varning för brandfarliga ämnen

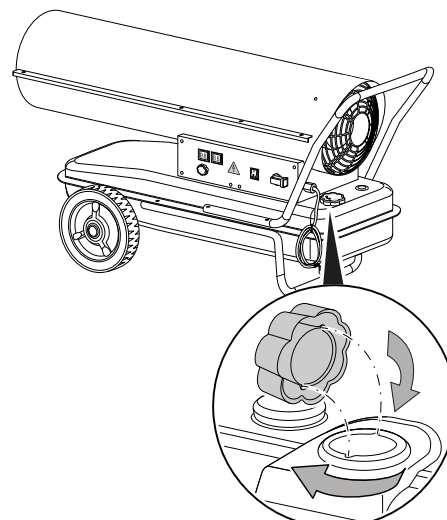
Se till att det inte finns några tändkällor i tankens närhet för att undvika bränder.

Tanklocket och nivåindikatorn på IDE 20 D / IDE 30 D finns baktill på apparaten och på IDE 50 D / IDE 60 D / IDE 100 D till vänster bredvid manöverpanelen. På bilderna i följande beskrivning visas IDE 100 D som exempel.

- ✓ Vänta tills apparaten har svalnat helt innan du fyller på tanken.
 - ✓ Använd uteslutande bränsle som är lämpligt för apparaten (se teknisk information).
1. Ställ apparaten på ett fast, jämnt och inte brännbart underlag.
 2. Skruva av tanklocket (5).



3. Fyll på tanken. Beakta nivåindikatorn (7). Stoppa påfyllningen av tanken strax innan det röda området uppnås.
4. Skruva på tanklocket (5) på tanken igen. Var uppmärksam på skårorna på tanköppningen och utbuktningarna på tanklocket. Dessa måste ligga över varandra när tanklocket sätts på. Se till att tanklocket sitter fast så att inget läckage uppstår.

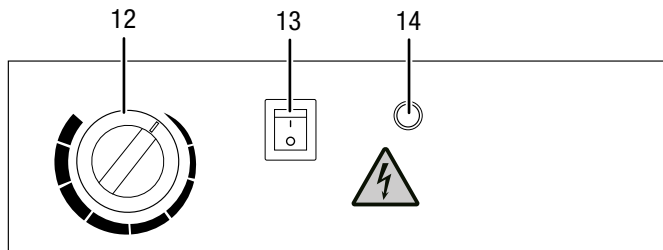


Manövrering

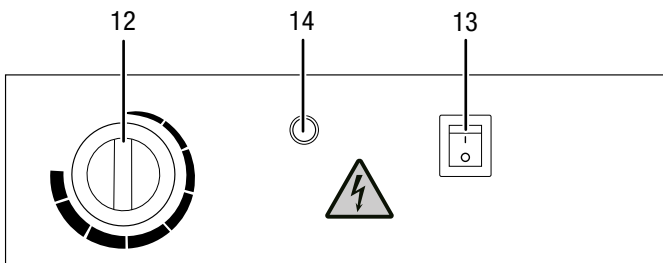
Apparaten får endast användas av personer som har instruerats om hanteringen.

Manöverelement

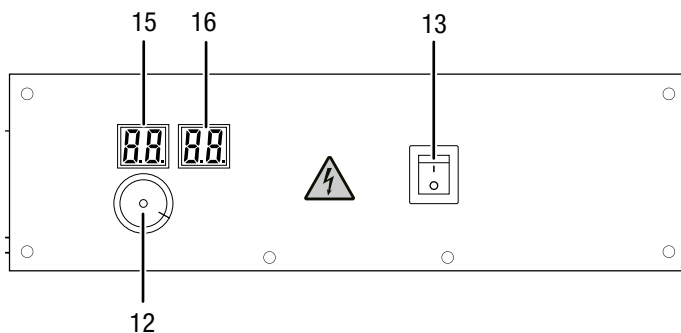
IDE 20 D / IDE 30 D



IDE 50 D / IDE 60 D



IDE 100 D



Nr	Beteckning
12	Vridkontakt termostat
13	På/Av-knapp
14	Drift-LED
15	Indikering av börvärdet
16	Indikering av rumstemperaturen

Sätta på apparaten



Använd hörselskydd.

Bullerindverkan kan orsaka hörselnedsättning.

Apparaten arbetar tills önskad rumstemperatur har uppnåtts.

1. Ställ På/Av-knappen (13) på **I**.
⇒ På/Av-knappen (13) lyser.
2. Ställ vridkontakten (12) på önskad rumstemperatur. Den bör vara högre än den aktuella rumstemperaturen.
3. Förvissa dig om att tändningen faktiskt har ägt rum.

Urdrifttagning



Varning för elektrisk spänning

Ta inte på nätkontakten med fuktiga eller våta händer.

Information

Risk för skador på apparaten genom överhettning!

Stäng aldrig av apparaten genom att dra ur nätkontakten. Apparaten kan överhettas.

Stäng av apparaten korrekt. Dra inte ut nätkontakten ur apparaten förrän fläktmotorn har stannat helt.

1. Stäng av apparaten genom att ställa På/Av-knappen (13) på **0**.
⇒ På/Av-knappen (13) slocknar.
2. Vänta tills fläktmotorn har stannat helt.
3. Säkra apparaten mot återinkoppling genom att dra ur stickkontakten.
4. Låt apparaten svalna helt.

Återupptagning av driften efter en störning

Vid den första idrifttagningen eller efter en fullständig tömning av brännoljans kretslopp, kan tillförseln av brännolja till munstycket vara otillräcklig. Då reagerar kontrollanordningen för lågan och apparaten blockerar. Gör på följande sätt:

1. Vänta i ca 1 minut.
2. Sätt på apparaten.

Om apparaten fortfarande inte startar gör du följande:

1. Försäkra dig om att det finns bränsle i tanken.
2. Se kapitel Allmänna säkerhetsföreskrifter och Fel och störningar för råd.

Fel och störningar



Varning för elektrisk spänning

Arbeten som kräver att apparaten öppnas får endast utföras av auktoriserat specialistföretag eller av Trotec.



Varning

Risk för personskador genom felaktig reparation! Försök aldrig att själv utföra modifieringar eller reparationer på apparaten.

Egenmäktiga modifieringar kan leda till allvarliga skador eller dödsfall.

Låt en certifierad yrkesverkstad utföra alla eventuella reparationer.

Information

Vänta i minst 3 minuter efter alla underhålls- och reparationsarbeten. Starta inte apparaten igen förrän då.

Apparaten har under produktionen flera gånger kontrollerats avseende felfri funktion. Om det ändå skulle förekomma funktionsstörningar måste apparaten kontrolleras enligt följande lista.

Apparaten startar inte:

- Kontrollera nätanslutningen.
- Kontrollera nätkabeln och nätkontakten avseende skador. Försök inte att ta apparaten i drift igen om skador konstateras.

Är apparatens nätanslutningsledning skadad, måste den bytas ut av tillverkaren eller dess kundtjänst eller någon annan person med liknande kvalifikation, för att undvika risker.

- Kontrollera nätsäkringarna på plats.

Vid den första användningen uppstår gnistor och/eller rök:

- Här handlar det inte om ett fel eller en störning. Efter en kort tid försvinner detta.

Bullerutveckling vid tändning eller när apparaten svalnar:

- Här handlar det inte om ett fel eller en störning. Apparaterns metalldelar utvidgas vid hetta och orsakar ljud.

Gnistor och / eller flammor kommer ut ur apparaten framtill och baktill vid tändning:

- Här handlar det inte om ett fel eller en störning. Det kan ha samlats luft i ledningarna. Håll ett säkerhetsavstånd från öppningarna på apparaten!

Flamman i brännkammaren tänds inte:

- Kontrollera regelbundet nivån i tanken. Fyll på bränsle om tanken är tom (se Fylla tanken).
- Kontrollera bränslefiltret och bränslepumpen avseende smuts. Kontakta kundtjänst om filtret är nedsmutsat.

- Kontrollera bränslet avseende föroreningar genom smuts eller vatten. Töm bränslet fullständigt vid behov och fyll på nytt, rent bränsle (se Fylla tanken).
- Säkerhetsavstängning: Om flammorna slocknar under löpande drift stängs elektroniken och oljepumpen av. Kontrollera orsaken enligt följande kriterier:
 - **Endast för kvalificerad personal!**
Kontrollera tändningen: Avståndet mellan de båda tändelektrodena bör vara 4 till 5 mm.

Flamman slocknar under förbränningen:

- Kontrollera att luft tillförs obehindrat. Rengör vid behov insugningsöppningen.
- Kontrollera regelbundet nivån i tanken. Fyll på bränsle om tanken är tom (se Fylla tanken).
- Kontrollera bränslefiltret och bränslepumpen avseende smuts. Kontakta kundtjänst om filtret är nedsmutsat.
- Kontrollera bränslet avseende föroreningar genom smuts eller vatten. Töm bränslet fullständigt vid behov och fyll på nytt, rent bränsle (se Fylla tanken).
- Strömavbrott: Vid strömavbrott slocknar tändningen, apparaten stängs genast av. Efter strömavbrott går apparaten inte igång automatiskt utan måste startas om med På/Av-knappen.

Apparaten förlorar bränsle:

- Kontrollera att inte för mycket bränsle har fyllts på. Töm evtl. bränslet, se kapitel Tömma tanken.
- Kontrollera att avtappningsskruven sitter fast ordentligt och dra åt den vid behov.
- Kontrollera tätningen på avtappningsskruven och byt ut den om den är skadad.
- Kontrollera bränslepumpen avseende otätheter. Kontakta kundtjänst om du är osäker på om bränslepumpen fungerar som den ska.

Apparaten ryker eller dammar:

- Kontrollera bränslet avseende föroreningar genom smuts eller vatten. Töm bränslet fullständigt vid behov och fyll på nytt, rent bränsle (se Fylla tanken).

Flamman kommer ut ur utblåsningsöppningen:

- Kontrollera bränslet avseende föroreningar och byt ut det vid behov.
- Kontrollera tanken avseende föroreningar och töm den vid behov (se kapitel Underhåll). Fyll på rent bränsle.

Apparaten fungerar inte felfritt efter kontrollerna:

Kontakta kundtjänst. Lämna in apparaten för reparation till en auktoriserad elfirma eller till Trotec.

Tillbehör som kan beställas

Tillbehör	IDE 20 D Artikelnr.	IDE 30 D Artikelnr.	IDE 50 D Artikelnr.	IDE 60 D Artikelnr.	IDE 100 D Artikelnr.
Extern termostat med 25-m-kabel	6 100 006 113	6 100 006 113	6 100 006 113	6 100 006 113	6 100 006 113
Anslutningssats för extern oljetank	-	6 100 006 183	6 100 006 183	6 100 006 183	6 100 006 183
Adaptersats tankkit-oljeslang	-	7 210 000 003	7 210 000 003	7 210 000 003	7 210 000 003
Tankledning med snabbkopplingar, längd 5 m	-	6.100.006.037 ¹	6.100.006.037 ¹	6.100.006.037 ¹	6.100.006.037 ¹
Bränsletank 1 000 liter	-	6 100 006 011	6 100 006 011	6 100 006 011	6 100 006 011
Bränsletank 3 000 liter	-	6 100 006 012	6 100 006 012	6 100 006 012	6 100 006 012

¹ i anslutning till adaptersatsen tankkit-oljeslang (nödvändigt tillbehör)



Varning

Använd endast tillbehör och tillsatsaggregat som anges i denna bruksanvisning.

Användningen av andra insatsverktyg eller andra tillbehörsdelar än vad som rekommenderas i bruksanvisningen kan leda till personskador.

Underhåll

Underhållsintervaller

Underhålls- och skötselintervall	före varje idrifttagning	vid behov	minst varannan vecka	minst var 4:e vecka	minst var 6:e månad	minst en gång om året
Kontrollera insugnings- och utblåsningsöppningar med avseende på smuts och främmande föremål och rengör vid behov	X					
Kontrollera insugningsgallret avseende smuts och främmande föremål och rengör vid behov	X		X			
Utvändig rengöring		X				X
Visuell kontroll av apparatens insida avseende smuts		X		X		
Kontrollera avseende skador	X					
Kontrollera fästskruvar		X				X
Provkörning						X

Underhålls- och skötselprotokoll

Apparattyp:

Apparatnr:

Underhålls- och skötselintervall	1	2	3	4	5	6	7	8	9	10	11	12	13	14	15	16
Kontrollera insugnings- och utblåsningsöppningar med avseende på smuts och främmande föremål och rengör vid behov																
Kontrollera insugningsgallret avseende smuts och främmande föremål och rengör vid behov																
Utvändig rengöring																
Visuell kontroll av apparatens insida avseende smuts																
Kontrollera avseende skador																
Kontrollera fästskruvar																
Provkörning																
Anmärkningar																

1. Datum: Underskrift:	2. Datum: Underskrift:	3. Datum: Underskrift:	4. Datum: Underskrift:
5. Datum: Underskrift:	6. Datum: Underskrift:	7. Datum: Underskrift:	8. Datum: Underskrift:
9. Datum: Underskrift:	10. Datum: Underskrift:	11. Datum: Underskrift:	12. Datum: Underskrift:
13. Datum: Underskrift:	14. Datum: Underskrift:	15. Datum: Underskrift:	16. Datum: Underskrift:

Arbeten innan underhåll påbörjas



Varning för elektrisk spänning

Ta inte på nätkontakten med fuktiga eller våta händer.

- Stäng av apparaten.
- Dra ut nätkabeln ur kontaktuttaget genom att hålla i nätkontakten.
- Låt apparaten svalna helt.



Varning för elektrisk spänning

Arbeten som kräver att apparaten öppnas får endast utföras av auktoriserat specialistföretag eller av Trotec.

Rengöring av huset

Rengör huset med en fuktig, mjuk och luddfri trasa. Se till att det inte tränger in fukt i huset. Försäkra dig om att elektriska komponenter inte kan komma i kontakt med fukt. Använd inga aggressiva rengöringsmedel som t.ex. rengöringsprayer, lösningsmedel, alkoholhaltiga rengöringsmedel eller skurmedel för att fukta trasan.

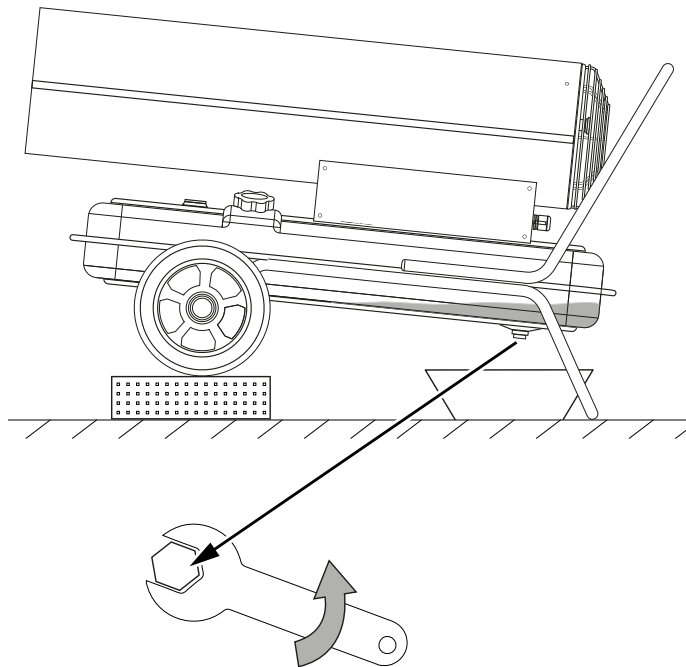
Torka av huset efter rengöringen.

Tömma tanken



Varning för brandfarliga ämnen

Se till att det inte finns några tändkällor i tankens närhet för att undvika bränder.



1. Håll en lämplig uppsamlingsbehållare i beredskap.
2. Ta apparaten till en upphöjd position.
3. Öppna skruven på undersidan av tanken med en skruvnyckel enligt bilden.
4. Låt bränslet rinna ner i uppsamlingsbehållaren.
5. När bränsle inte längre rinner ut skruvar du fast utsläppsöppningen.
 - ⇒ Kontrollera att skruven sitter fast ordentligt och byt ev. ut tätningen, eftersom det annars leder till att bränslet rinner ut okontrollerat.
6. Kassera bränslet enligt nationella föreskrifter.

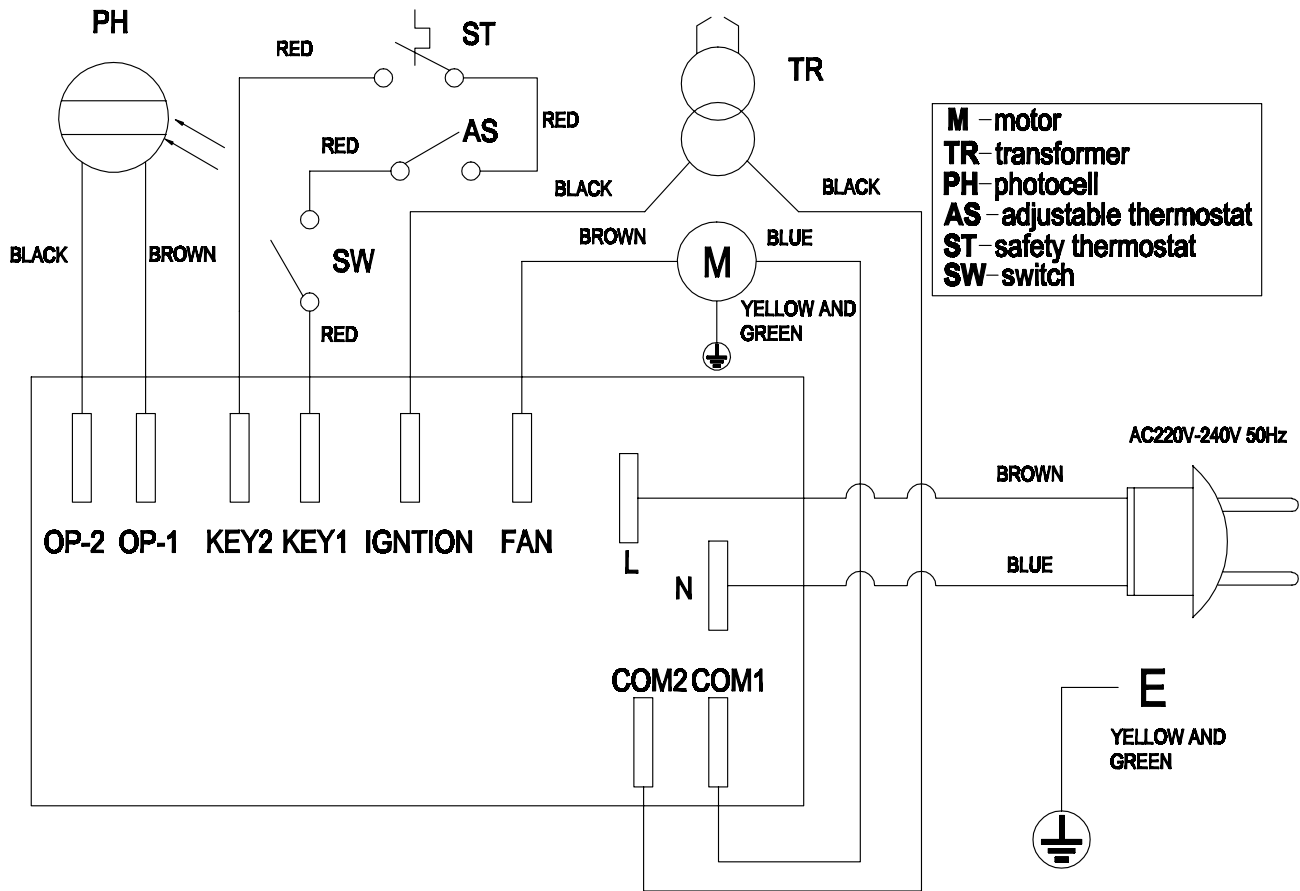
Teknisk bilaga
Teknisk information

Parameter	Värde				
Modell	IDE 20 D	IDE 30 D	IDE 50 D	IDE 60 D	IDE 100 D
Förbränning	direkt	direkt	direkt	direkt	direkt
Luftmängd	550 m ³ /h	720 m ³ /h	750 m ³ /h	1100 m ³ /h	1300 m ³ /h
Fläkt	Axialfläkt	Axialfläkt	Axialfläkt	Axialfläkt	Axialfläkt
Nominell värmeeffekt	20 kW	30 kW	51 kW	60 kW	100 kW
Ventilation / luftväxling per timme	minst 2 LV/h	minst 2 LV/h	minst 2 LV/h	minst 2 LV/h	minst 2 LV/h
Drifttemperatur	-20 °C till +40 °C	-20 °C till +40 °C	-20 °C till +40 °C	-20 °C till +40 °C	-20 °C till +40 °C
Luffuktighet vid drift	max. 90 % RF	max. 90 % RF	max. 90 % RF	max. 90 % RF	max. 90 % RF
Förvaringsvillkor	-20 °C till +40 °C vid 20 % till 80 % RF	-20 °C till +40 °C vid 20 % till 80 % RF	-20 °C till +40 °C vid 20 % till 80 % RF	-20 °C till +40 °C vid 20 % till 80 % RF	-20 °C till +40 °C vid 20 % till 80 % RF
Temperaturhöjning ΔT	140 °C	210 °C	180 °C	150 °C	350 °C
Max. bränsleförbrukning	1,9 l/h	2,8 l/h	4,8 l/h	5,7 l/h	9,5 l/h
Kapacitet tank	12 l	19 l	38 l	56 l	69 l
Anslutningsspänning	230 V / 50 Hz	230 V / 50 Hz	230 V / 50 Hz	230 V / 50 Hz	220 – 240 V / 50 Hz
Strömförbrukning	0,71 A	1,25 A	1,25 A	1,5 A	2,7 A
Överhettningsskydd	ja	ja	ja	ja	ja
Anslutning för extern termostat	ja	ja	ja	ja	ja
Ljudnivå (avstånd 1 m)	76 dB(A)	76 dB(A)	77 dB(A)	78 dB(A)	80 dB(A)
Skyddsklass	IPX4	IPX4	IPX4	IPX4	IPX4
Vikt (vid tom tank)	10 kg	18 kg	22 kg	27,5 kg	41 kg
Mått (längd x bredd x höjd)	650 x 265 x 395 mm	830 x 430 x 560 mm	860 x 456 x 600 mm	1050 x 490 x 615 mm	1210 x 582 x 718 mm
Minsta avstånd från väggar / föremål	upptill 2 m bak 2 m på sidan 2 m fram 3 m	2 m 2 m 2 m 3 m	2 m 2 m 2 m 3 m	2 m 2 m 2 m 3 m	2 m 2 m 2 m 3 m
Tillåtna bränslen	Brännolja EL, diesel eller fotogen	Brännolja EL, diesel eller fotogen	Brännolja EL, diesel eller fotogen	Brännolja EL, diesel eller fotogen	Brännolja EL, diesel eller fotogen

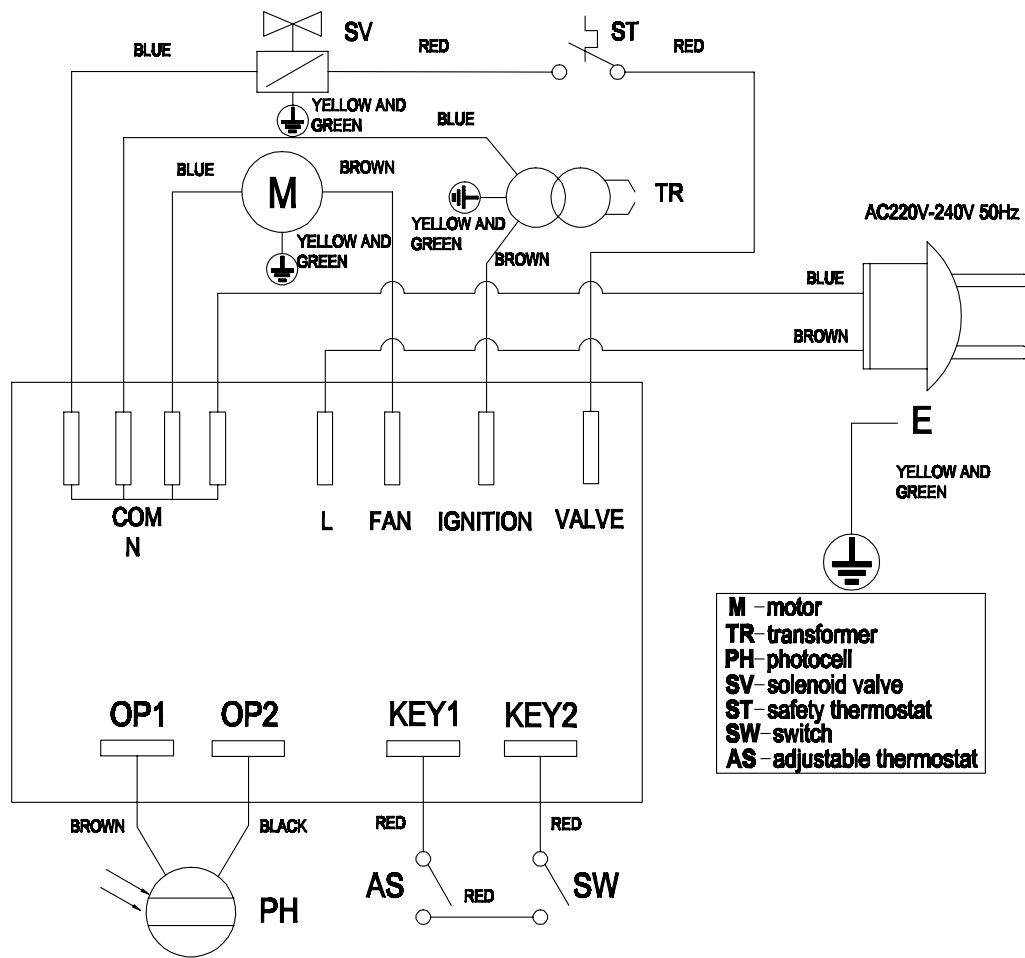

Använd hörselskydd.

Bullerinverkan kan orsaka hörselnedsättning.

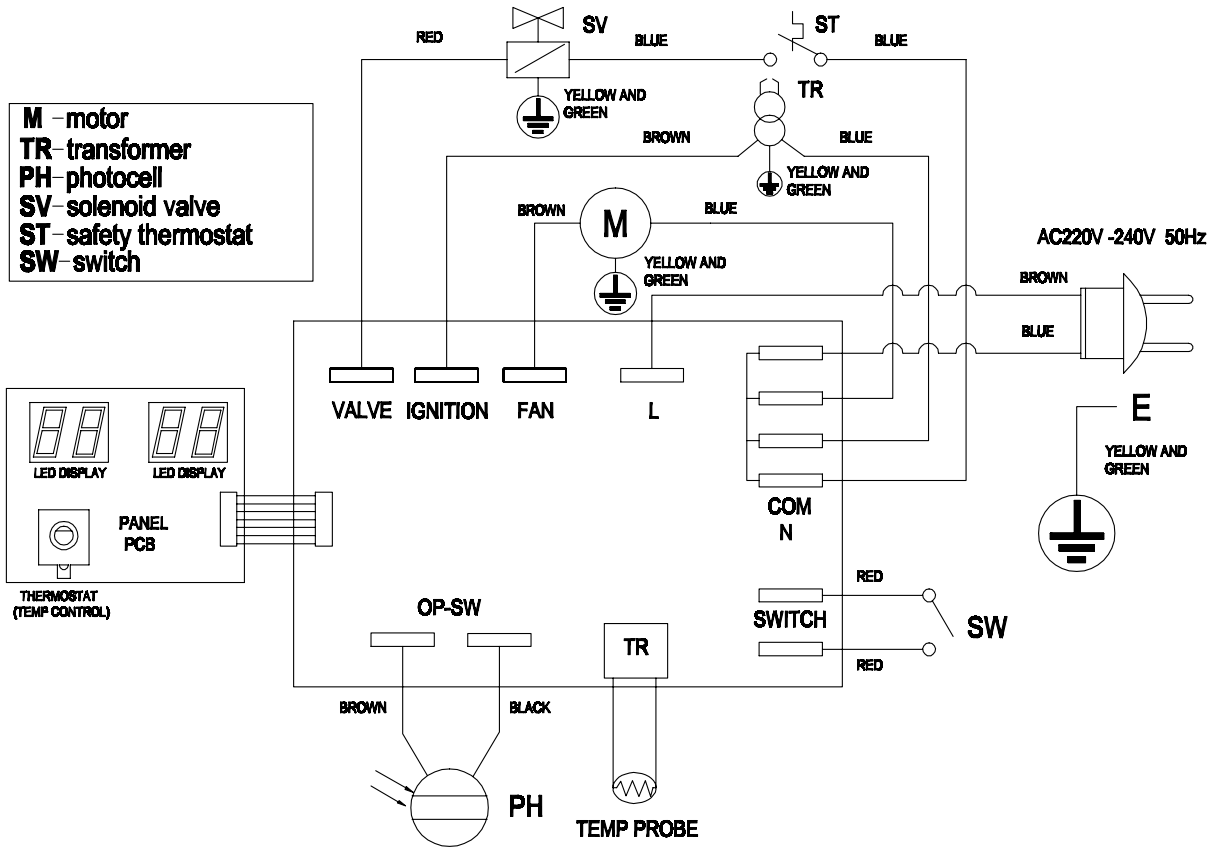
Kopplingschema IDE 20 D / IDE 30 D



Kopplingschema IDE 50 D / IDE 60 D



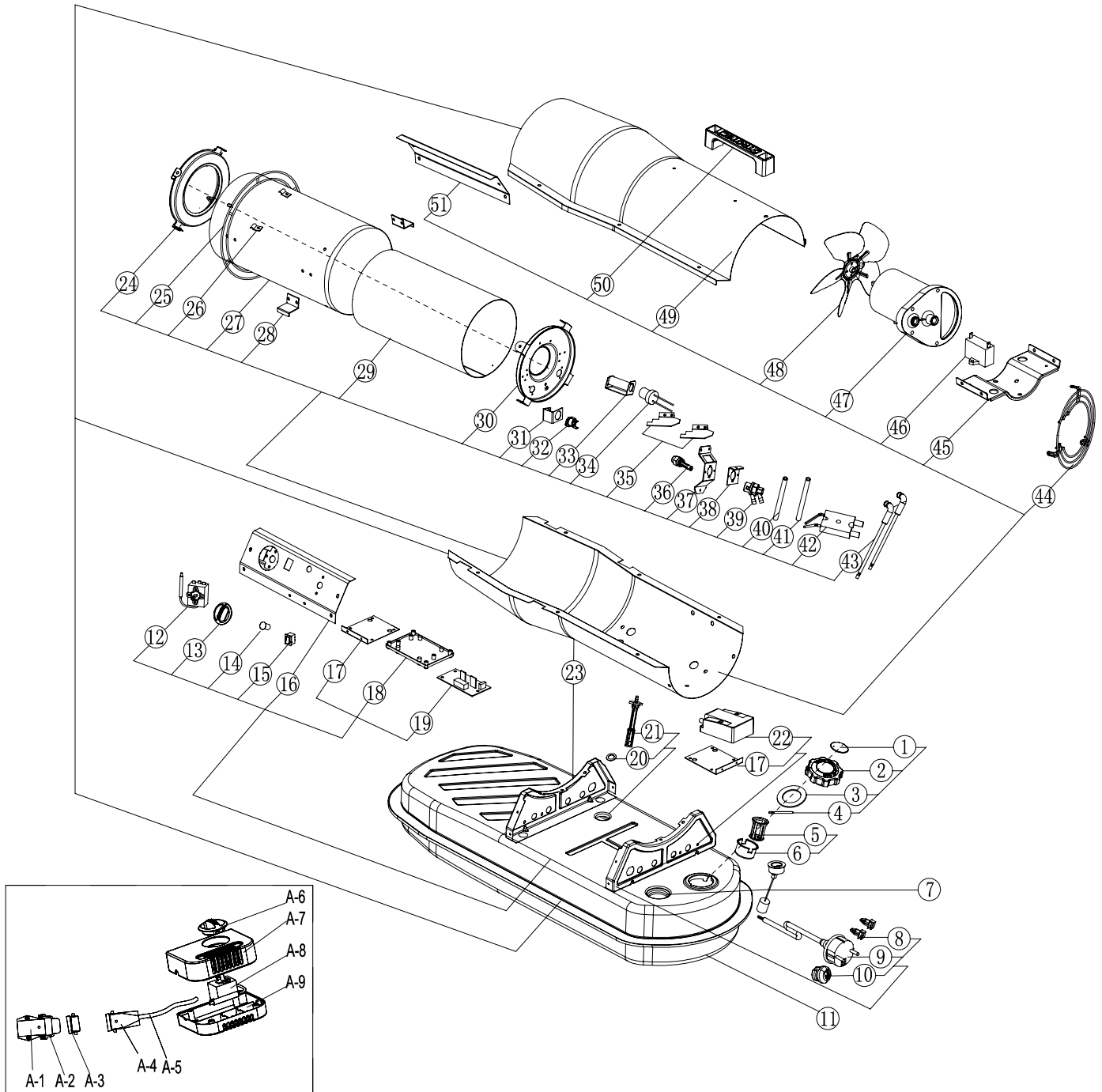
Kopplingschema IDE 100 D



Reservdelsöversikt IDE 20 D

Information!

Reservdelarnas positionsnummer skiljer sig från de positionsnummer för komponenter som förekommer i bruksanvisningen.



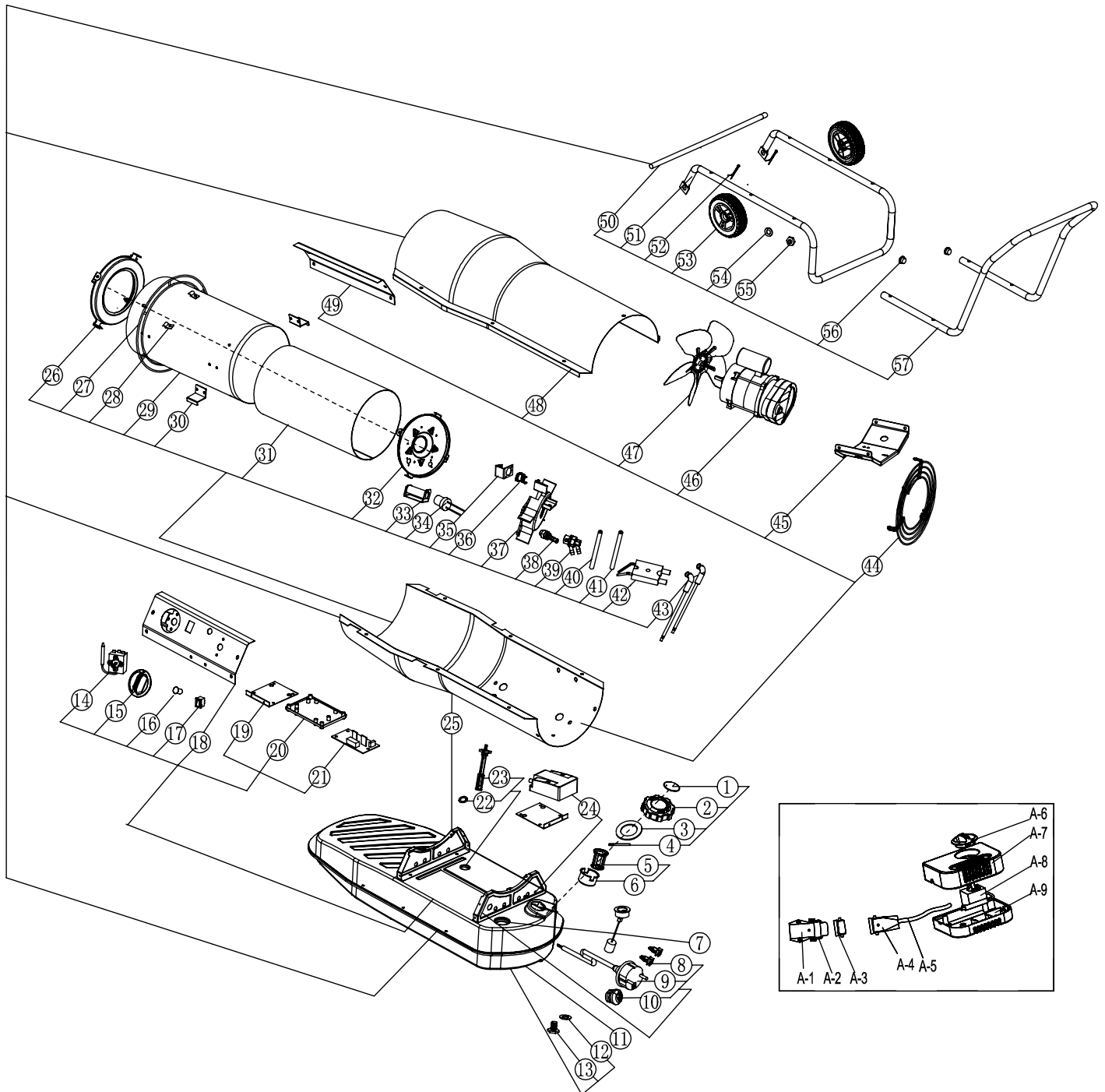
Reservdelislista IDE 20 D

NO.	SPARE PART	NO.	SPARE PART	NO.	SPARE PART
1	Breath cover	21	Fuel filter Ass'y	41	Oil hose
2	Fuel tank cap	22	Ignition transformer	42	Ignition needle
3	Sealing ring	23	Bottom cover	43	High voltage cable
4	Tank cap shaft	24	Front cover ass'y	44	Air inlet grill
5	Oil inlet filter	25	Support ring	45	Motor support
6	Oil Inlet filter holder	26	Clamp	46	Capacitor
7	Oil leveler	27	Combustion chamber shield	47	Motor assembly
8	Support	28	Chamber shield bracket	48	Fan
9	Power cord	29	Combustion chamber	49	Top cover
10	Cable fastener	30	Burner support plate	50	Handle
11	Fuel tank	31	Photocell bracket	51	Side panel
12	Adjustable thermostat with probe	32	Re-set thermostat	A-1	Remote control connecter female shell
13	Thermostat knob	33	Photocell assembly bracket	A-2	Buckle
14	Light cover	34	Photocell assembly	A-3	Remote control connecter male cover
15	On/off Switch	35	Air inlet blade	A-4	Remote control connecter male shell
16	Control panel	36	Nozzle assembly	A-5	Line
17	Bracket of ignition transformer	37	Nozzle Adapter Bracket assembly	A-6	Thermostat knob
18	PCB Bracket	38	Ignition needle holder	A-7	Probe protection top cover
19	Power PCB	39	Nozzle Adapter	A-8	Adjustable thermostat with probe
20	Sealing ring	40	Gas hose	A-9	Probe protection bottom cover

Reservdelsöversikt IDE 30 D

Information!

Reservdelarnas positionsnummer skiljer sig från de positionsnummer för komponenter som förekommer i bruksanvisningen.



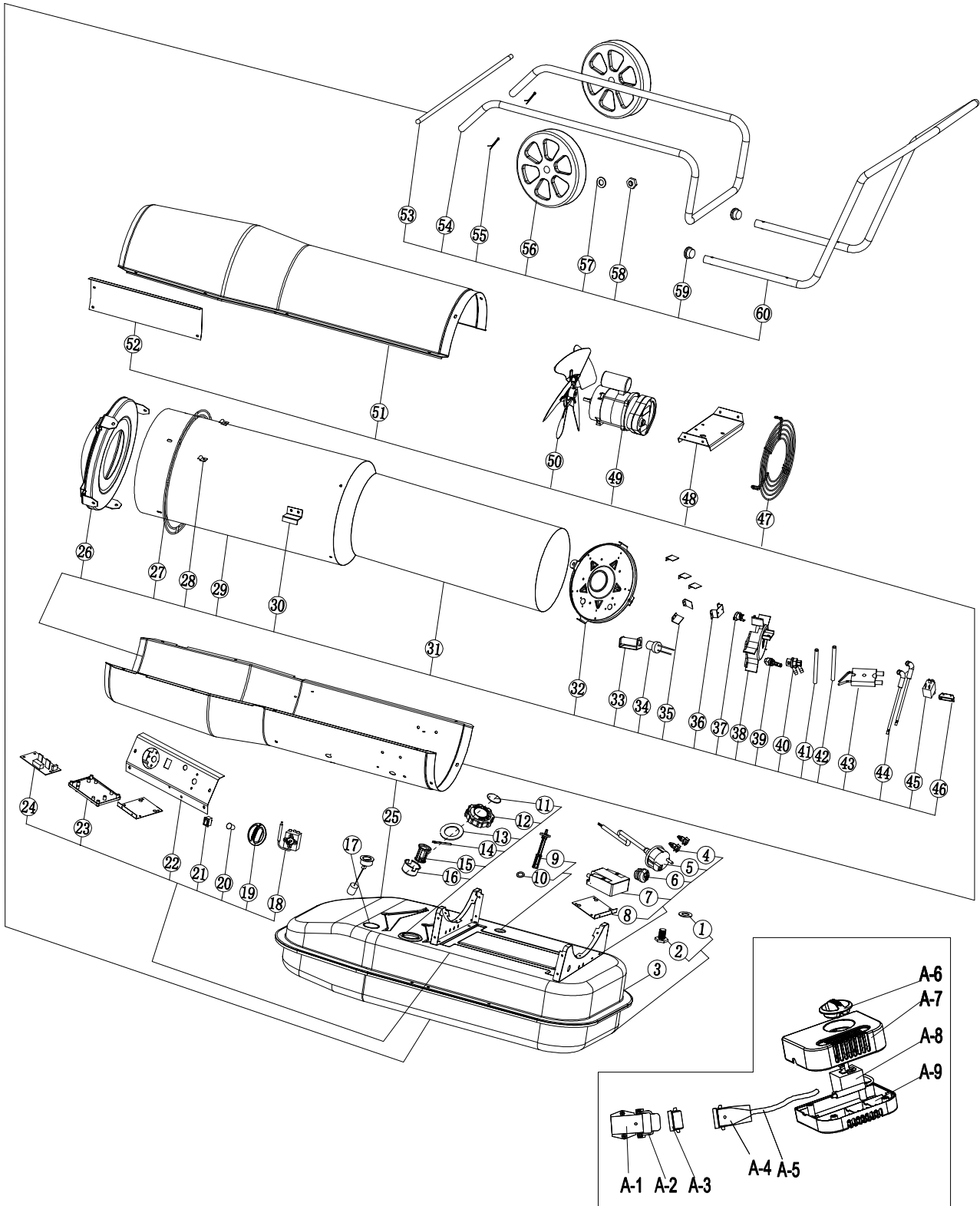
Reservdelislista IDE 30 D

NO.	SPARE PART	NO.	SPARE PART	NO.	SPARE PART
1	Breath cover	23	Fuel filter ass'y	45	Motor support
2	Fuel tank cap	24	Ignition transformer	46	Motor assembly
3	Sealing ring	25	Bottom cover	47	Fan
4	Tank cap shaft	26	Front cover ass'y	48	Top cover
5	Oil inlet filter	27	Support ring	49	Side plate
6	Oil inlet filter holder	28	Clamp	50	Wheel axle
7	Oil leveler	29	Combustion chamber shield	51	Feet pipe
8	Support	30	Chamber shield bracket	52	Cotter pin
9	Power cord	31	Combustion chamber	53	Wheel
10	Cable fastener	32	Burner support plate	54	Flat gasket
11	Fuel tank	33	Photocell assembly bracket	55	Screw nut
12	Oil drain sealing ring	34	Photocell assembly	56	Steel pipe plug
13	Oil drain screw	35	Photocell bracket	57	Handle
14	Adjustable thermostat with probe	36	Re-set thermostat	A-1	Remote control connector female shell
15	Thermostat knob	37	Flame plate	A-2	Buckle
16	Light cover	38	Nozzle assembly	A-3	Remote control connector male cover
17	On/off Switch	39	Nozzle Adapter	A-4	Remote control connector male shell
18	Control panel	40	Gas hose	A-5	Line
19	Bracket of ignition transformer	41	Oil hose	A-6	Thermostat knob
20	PCB bracket	42	Ignition needle	A-7	Probe protection top cover
21	Power PCB	43	High voltage cable	A-8	Adjustable thermostat with probe
22	Sealing ring	44	Air inlet grill	A-9	Probe protection bottom cover

Reservdelsöversikt IDE 50 D

Information!

Reservdelarnas positionsnummer skiljer sig från de positionsnummer för komponenter som förekommer i bruksanvisningen.



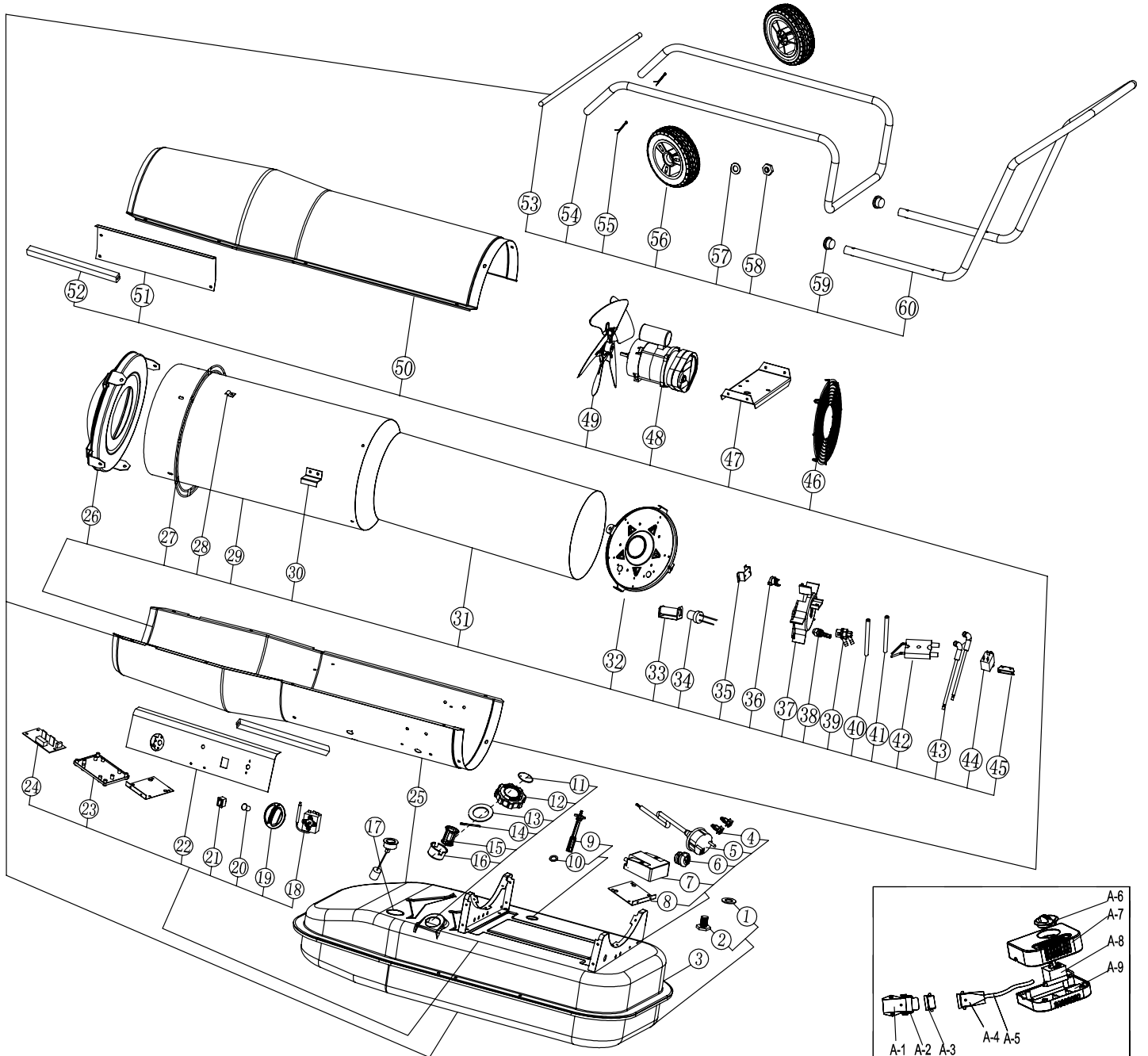
Reservdelista IDE 50 D

NO.	SPARE PART	NO.	SPARE PART	NO.	SPARE PART
1	Oil drain seal ring	24	Power PCB	47	Air inlet grill
2	Oil drain screw	25	Bottom cover	48	Motor support
3	Fuel tank	26	Front cover ass'y	49	Motor assembly
4	Support	27	Support ring	50	Fan
5	Power cord	28	Clamp	51	Top cover
6	Cable fastener	29	Combustion chamber shield	52	Side plate
7	Ignition transformer	30	Chamber shield bracket	53	Wheel axle
8	Bracket of Ignition transformer	31	Combustion chamber	54	Feet pipe
9	Fuel filter ass'y	32	Burner support plate	55	Cotter pin
10	Sealing ring	33	Photocell assembly bracket	56	Wheel
11	Breath cover	34	Photocell assembly	57	Flat gasket
12	Fuel tank cap	35	Blade for combustion chamber	58	Screw nut
13	Sealing ring	36	Re-set thermostat bracket	59	Stell pipe plug
14	Tank cap shaft	37	Re-set thermostat	60	Handle
15	Oil inlet filter	38	Flame palte	A-1	Remote control connecter female shell
16	Oil inlet filter holder	39	Nozzle assembly	A-2	Buckle
17	Oil leveler	40	Nozzle Adapter	A-3	Remote control connecter male cover
18	Adjustable thermostat with probe	41	Gas hose	A-4	Remote control connecter male shell
19	Thermostat knob	42	Oil hose	A-5	Line
20	Light cover	43	Ignition needle	A-6	Thermostat knob
21	On/off switch	44	High voltage cable	A-7	Probe protection top cover
22	Control panel	45	Solenoid valve	A-8	Adjustable thermostat with probe
23	PCB bracket	46	Solenoid valve bracket	A-9	Probe protection bottom cover

Reservdelsöversikt IDE 60 D

Information!

Reservdelarnas positionsnummer skiljer sig från de positionsnummer för komponenter som förekommer i bruksanvisningen.



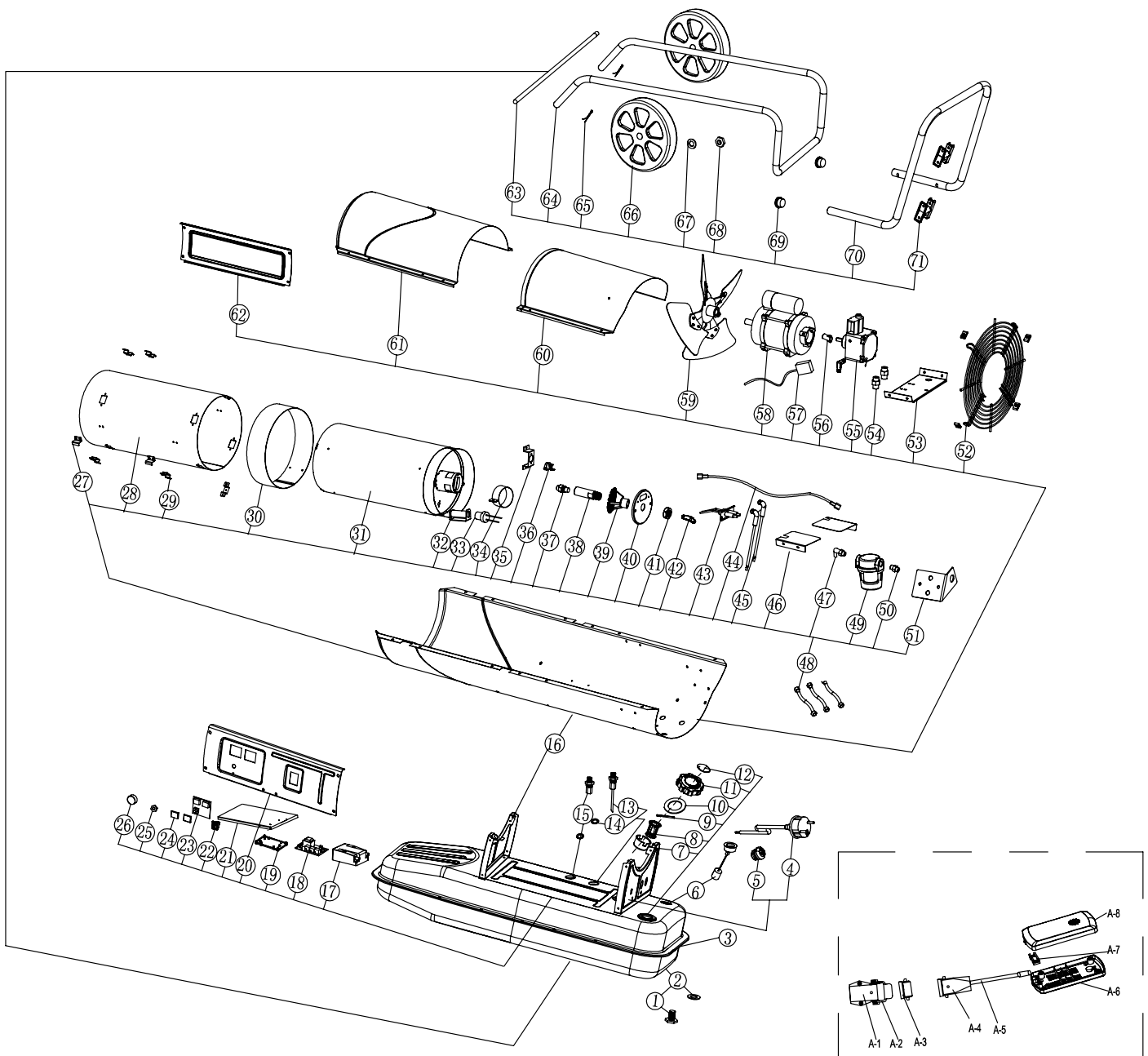
Reservdelislista IDE 60 D

NO.	SPARE PART	NO.	SPARE PART	NO.	SPARE PART
1	Oil drain seal ring	24	Power PCB	47	Motor support
2	Oil drain screw	25	Bottom cover	48	Motor assembly
3	Fuel tank	26	Front cover ass'y	49	Fan
4	Support	27	Support ring	50	Top cover
5	Power cord	28	Clamp	51	Side plate
6	Cable fastener	29	Combustion chamber shield	52	Waterproof gasket
7	Ignition transformer	30	Chamber shield bracket	53	Wheel axle
8	Bracket of Ignition transformer	31	Combustion chamber	54	Feet pipe
9	Fuel filter ass'y	32	Burner support plate	55	Cotter pin
10	Sealing ring	33	Photocell assembly bracket	56	Wheel
11	Breath cover	34	Photocell assembly	57	Flat gasket
12	Fuel tank cap	35	Re-set thermostat bracket	58	Screw nut
13	Sealing ring	36	Re-set thermostat	59	Stell pipe plug
14	Tank cap shaft	37	Flame palte	60	Handle
15	Oil inlet filter	38	Nozzle assembly	A-1	Remote control connecter female shell
16	Oil inlet filter holder	39	Nozzle Adapter	A-2	Buckle
17	Oil leveler	40	Gas hose	A-3	Remote control connecter male cover
18	Adjustable thermostat with probe	41	Oil hose	A-4	Remote control connecter male shell
19	Thermostat knob	42	Ignition needle	A-5	Line
20	Light cover	43	High voltage cable	A-6	Thermostat knob
21	On/off switch	44	Solenoid valve	A-7	Probe protection top cover
22	Control panel	45	Solenoid valve bracket	A-8	Adjustable thermostat with probe
23	PCB bracket	46	Air inlet grill	A-9	Probe protection bottom cover

Reservdelsöversikt IDE 100 D

Information!

Reservdelarnas positionsnummer skiljer sig från de positionsnummer för komponenter som förekommer i bruksanvisningen.



Reservdelislista IDE 100 D

NO.	SPARE PART	NO.	SPARE PART	NO.	SPARE PART
1	Oil drain screw	28	Heat insulation	55	Gear pump
2	Oil drain seal ring	29	Chamber bracket	56	Pump coupling
3	Fuel tank	30	Casing support ring	57	Valve cord
4	Power cord	31	Combustion chamber	58	Motor
5	Cable fastener	32	Photocell ass'y	59	Fan
6	Oil leveler	33	Photocell ass'y bracket	60	Top back cover
7	Oil inlet filter holder	34	Air adjustment ring	61	Top front cover
8	Oil inlet filter	35	Thermostat bracket	62	Side plate
9	Tank cap shaft	36	Re-set thermostat	63	Wheel axle
10	Sealing ring	37	Nozzle ass'y	64	Feet pipe
11	Fuel tank cap	38	Nozzle Adapter	65	Cotter pin
12	Breath cover	39	Swirl disc	66	Wheel
13	Oil suction pipe	40	Nozzle base plate	67	Flat gasket
14	Sealing ring	41	Screw nut	68	Screw nut
15	Oil pipe union	42	Elbow connection	69	Steel pipe plug
16	Bottom casing	43	Ignition needle	70	Handle
17	Ignition transformer	44	Oil tube assembly	71	Cable holder
18	Power PCB1	45	High voltage cable	A-1	Socket
19	PCB Support	46	Air balance plate	A-2	Buckle
20	Control panel	47	Filter elbow connection	A-3	Socket cap
21	Support bracket	48	Oil pipe	A-4	Plug
22	On/off switch	49	Filter	A-5	Remote control cable
23	Display PCB2	50	Filter straight connection	A-6	Bottom cover
24	Display window	51	Filter support	A-7	Fixing clip
25	Fixing nut	52	Air inlet grill	A-8	Top cover
26	Thermostat knob	53	Motor support		
27	Hook	54	Fuel pipe joint		

Kassering

Avfallshantera alltid förpackningsmaterial miljövänligt och enligt gällande lokala bestämmelser för avfallshantering.



Symbolen med en överstruken soptunna på uttjänt elektrisk eller elektronisk utrustning anges i direktiv 2012/19/EU. Den innebär att denna inte får kasseras i hushållsoporna. För kostnadsfri återlämning finns lokala uppsamlingsplatser för uttjänt elektrisk eller elektronisk utrustning. Adresserna finns att få hos de lokala myndigheterna. I många EU-länder kan du få mer information om återlämningsmöjligheterna på vår webbsida <https://hub.trotec.com/?id=45090>. Kontakta annars ett officiellt återvinningsföretag för uttjänta apparater som är auktoriserat i ditt land.

Genom den separata uppsamlingen av avfall av elektrisk och elektronisk utrustning, ska återanvändning, materialåtervinning resp. andra former av återvinning av avfallsutrustning såväl som negativa följder på miljön och människors hälsa vid kassering av eventuella farliga ämnen i utrustningen, undvikas.

Brännolja

Brännoljan måste dräneras från apparaten och samlas upp. Bränslen måste kasseras enligt nationella lagar.

Försäkran om överensstämmelse

Försäkran om överensstämmelse enligt EG-maskindirektiv 2006/42/EG, bilaga II del 1 avsnitt A

Härmed förklarar vi, Trotec GmbH, på eget ansvar att den nedan betecknade produkten har utvecklats, konstruerats och tillverkats i enlighet med kraven i EG-maskindirektivet version 2006/42/EG.

Produktmodell / Produkt: IDE 20 D, IDE 30 D, IDE 50 D, IDE 60 D, IDE 100 D

Produkttyp: oljevärmeaggregat

Byggår fr.o.m.: 2023

Tillämpliga EU-direktiv:

- 2011/65/EU
- 2012/19/EU
- 2014/30/EU
- 2015/863/EU

Tillämpade harmoniserade normer:

- EN 60335-1:2012/A15:2021
- EN 60335-2-102:2016

Tillämpade nationella normer och tekniska specifikationer:

- EN IEC 55014-1:2021
- EN IEC 55014-2:2021
- EN IEC 61000-3-2:2019/A1:2021
- EN 13842:2004
- EN 61000-3-3:2013/A1:2019
- EN 61000-3-3:2013/A2:2021
- EN 62233:2008

Tillverkare och befullmäktigad för teknisk dokumentation:

Trotec GmbH
Grebbener Straße 7, D-52525 Heinsberg
Telefon: +49 2452 962-400
E-post: info@trotec.com

Ort och datum för utfärdandet:

Heinsberg, 04.07.2023



Joachim Ludwig, VD

Trotec GmbH

Grebener Str. 7
D-52525 Heinsberg

☎ +49 2452 962-400

☎ +49 2452 962-200

✉ info@trotec.com

www.trotec.com