

IDE 20 D / IDE 30 D / IDE 50 D / IDE 60 D / IDE 100 D

**NO**

OVERSETTELSE AV DEN  
ORIGINALE  
DRIFTSVEILEDNINGEN  
OLJEFYRINGSENHET



**Innholdsfortegnelse**

**Merknader angående bruk av denne veiledningen..... 2**

**Sikkerhet..... 3**

**Informasjon angående apparatet ..... 5**

**Transport og lagring..... 6**

**Montering og igangsetting..... 7**

**Betjening..... 9**

**Feil og forstyrrelser ..... 10**

**Tilbehør som kan etterbestilles ..... 12**

**Vedlikehold ..... 13**

**Teknisk vedlegg..... 15**

**Deponering..... 29**


**Samsvarserklæring ..... 29**


**Merknader angående bruk av denne veiledningen**


**Symboler**

 **Advarsel mot elektrisk spenning**  
 Dette symbolet viser til at det er fare for personers liv og helse forbundet med elektrisk spenning.


 **Advarsel mot brannfarlige stoffer**  
 Dette symbolet viser til at det er fare for personers liv og helse grunnet brannfarlige stoffer.

 **Advarsel for varm overflate**  
 Dette symbolet viser til at det er fare for personers liv og helse forbundet med varm overflate.

 **Advarsel**  
 Signalordet betegner en fare med middels risikograd som kan føre til dødsfall eller alvorlige personskader hvis den ikke unngås.

 **Forsiktig**  
 Signalordet betegner en fare med lav risikograd som kan føre til lette eller middels personskader hvis den ikke unngås.

**Instruks**  
 Signalordet viser til viktig informasjon (f.eks. materielle skader), men ikke farer.

 **Info**  
 Henvisninger med dette symbolet hjelper deg å utføre oppgavene dine på en rask og sikker måte.



**Følg bruksanvisningen**

Henvisninger med dette symbolet betyr at du må ta hensyn til veiledningen.



**Bruk hørselsvern**

Henvisninger med dette symbolet viser til at du må bruke hørselsvern.

Du kan laste ned den aktuelle versjonen av bruksanvisningen med følgende lenke:

IDE 20 D



<https://hub.trotec.com/?id=41240>

IDE 30 D



<https://hub.trotec.com/?id=41241>

IDE 50 D



<https://hub.trotec.com/?id=41242>

IDE 60 D

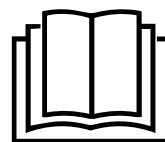


<https://hub.trotec.com/?id=41243>

IDE 100 D



<https://hub.trotec.com/?id=41239>



## Sikkerhet

**Les nøye igjennom denne anvisningen før igangsetting/ bruk av apparatet og oppbevar anvisningen i umiddelbar nærhet av stedet der apparatet brukes.**



### Advarsel

#### Les alle sikkerhetsinstruksjoner og anvisninger.

Dersom sikkerhetsanvisninger og anvisninger ikke overholdes, kan dette medføre elektrisk støt, brann og/ eller alvorlige skader.

#### Ta vare på alle sikkerhetsanvisninger og anvisninger for fremtidig bruk.

Apparatet må ikke brukes av barn eller personer under 16 år.

Barn skal ikke leke med apparatet. Rengjøring og vedlikehold gjennom brukeren skal ikke utføres av barn eller personer under 16 år.



### Advarsel

Ikke bruk apparatet i rom der det er personer til stede som ikke selv kan forlate rommet og ikke befinner seg under konstant tilsyn.

- Ikke bruk apparatet i eksplosjonsfarlige rom eller områder og still det ikke opp i slike omgivelser.
- Ikke bruk apparatet i aggressiv atmosfære.
- Plasser apparatet oppreist og stabilt på et vannrett underlag.
- La apparatet tørke etter fuktig rengjøring. Ikke benytt apparatet når det er vått.
- Apparatet må ikke brukes eller betjenes med fuktige eller våte hender.
- Ikke utsett apparatet for direkte vannstråling.
- Stikk aldri gjenstander eller legemsdeler inn i apparatet.
- Ikke dekk apparatet til under drift.
- Ikke fjern noen sikkerhetsmerker, klistremerker eller etiketter fra apparatet. Hold alle sikkerhetsmerker, klistremerker og etiketter i lesbar stand.
- OBS: I Tyskland gjelder direktiver for immisjonsvern. Anlegget skal ikke brukes lengre enn 3 måneder på samme sted. Innhent informasjon om gjeldende nasjonale lover før prosjektering av avgassanlegget og ta kontakt med ansvarlig fagperson.
- Ikke sitt på apparatet.
- Apparatet er ikke et leketøy. Hold barn og husdyr unna.
- Kontroller apparatet, tilbehør og tilkoblede deler for mulige skader før hver bruk. Ikke benytt defekte apparater eller deler.
- Påse at alle elektriske ledninger som befinner seg utenfor apparatet, er beskyttet mot skader (f.eks. fra dyr). Ikke bruk apparatet dersom strømledninger eller støpselet er skadet!

- Strømtilkoblingen må stemme overens med opplysningene i det tekniske vedlegget.
- Sett nettstøpselet inn i en forskriftsmessig jordet stikkontakt.
- Ta hensyn til apparatets effekt, ledningslengden og bruksformålet når du velger skjøteledning. Skjøteledningen må vikles helt ut. Unngå elektrisk overbelastning.
- Hold i støpselet, ikke ledningen, når du kobler apparatet fra strømmettet. Husk å koble apparatet fra strømmettet før du utfører vedlikehold, pleie eller reparasjoner.
- Slå av apparatet og trekk støpselet ut av strømuttaket når du ikke bruker apparatet.
- Ikke bruk apparatet dersom du oppdager skader på stikkontakt og kabler. Hvis strømledningen til dette apparatet blir skadet, må den skiftes ut av produsenten eller dennes kundeservice eller en lignende kvalifisert person for å unngå farer. Defekte strømledninger kan utgjøre en alvorlig helsefare!
- Ved oppstilling av apparatet må man ta hensyn til minimumsavstandene til vegger og gjenstander samt lager- og driftsbetingelsene iht. det tekniske vedlegget.
- Påse at både luftinntak og luftutløp er fri.
- Påse at inntakssiden alltid er fri for smuss og løse gjenstander.
- Ikke still apparatet på brannfarlig underlag.
- Transporter enheten utelukkende stående.
- Bruk kun originale reservedeler. Ellers har du ingen garanti for feilfri og sikker drift.
- Varmeapparatet skal ikke benyttes med en programmeringsenhet, en timer eller et separat fjernstyringssystem eller lignende innretninger som kobler varmeapparatet inn automatisk. Dette innebærer brannfare dersom varmeapparatet er tildekket eller plassert feil.

### Riktig bruk

Apparatet ble utviklet for generering av varmluft og skal utelukkende brukes utendørs under tak eller i ventilerte rom innendørs under overholdelse av tekniske spesifikasjoner.

Apparatet egner seg til oppvarming av store rom som f.eks. telt, lagerhaller, verksteder, byggeplasser, drivhus eller landbrukshaller.

Apparatet er kun beregnet for bruk uten hyppig flytting.

Apparatet skal kun drives i rom med tilstrekkelig tilførsel av friskluft og avtrekk av avgass.

Apparatet skal kun drives med fyringsolje EL (ekstra lett), parafin og diesel, men ikke med bensin, tungolje osv.

Annen bruk enn riktig bruk, regnes som feil bruk.

## Sannsynlig og forutsigbar feil bruk

- Ikke legg gjenstander, som f.eks. klær, på apparatet.
- Ikke bruk apparatet i nærheten av bensin, løsemidler, lakk eller andre lett antenkelige damper, eller i rom der disse blir oppbevart.
- Ikke bruk apparatet i omgivelser hvor det er fare for brann og/eller eksplosjon.
- Dette varmeapparatet skal ikke brukes i umiddelbar nærhet av basseng.
- Ikke bruk apparatet utendørs uten tak.
- Ikke bruk apparatet i omgivelser med utilstrekkelig tilførsel av forbrenningsluft.
- Ikke hold apparatet under vann.
- Ikke foreta byggetekniske endringer eller på- eller ombygging av apparatet på egen hånd.

## Personalkvalifikasjoner

Personene som bruker dette apparatet, må:

- være bevisst på farene fra varme, brannfare og manglende ventilasjon som oppstår ved arbeid med oljefyringsenheter.
- Vær bevisst på farer som oppstår i omgang med brensel som f.eks. fyringsolje EL, diesel eller parafin.
- ha lest og forstått veiledningen, spesielt kapittelet om sikkerhet.

## Personlig verneutstyr



### Bruk hørselsvern

Bruk egnet hørselsvern når du arbeider med apparatet.

## Resterende farer



### Advarsel mot elektrisk spenning

Arbeid på de elektriske komponentene må kun utføres av et autorisert fagfirma!



### Advarsel mot elektrisk spenning

Før alt arbeid på apparatet må man trekke støpselet ut av strømuttaket!

Ikke ta på støpselet med fuktige eller våte hender. Hold alltid i støpselet når du trekker ut kontakten.



### Advarsel mot brannfarlige stoffer

Det er brannfare ved omgang med brensel. Iverksett tilstrekkelige forsiktighetstiltak ved håndtering av brensel som f.eks. fyringsolje EL, diesel eller parafin.

Unngå utslipp av brensel. Ikke pust inn dampen, og ikke svelg brenselet. Unngå hudkontakt!



### Advarsel for varm overflate

Deler av enheten, særlig ved luftutslippet, blir svært varme under drift. Det er fare for forbrenning og brann. Ikke berør enheten under drift! Overhold en sikkerhetsavstand på min. 2 m til fremre del av apparatet under drift! Overhold en minimumsavstand til vegger og gjenstander i henhold til tekniske data!



### Advarsel for varm overflate

Deler av apparatet kan bli svært varme. Disse kan forårsake forbrenninger. Vær særlig forsiktig hvis det er barn eller andre personer tilstede som trenger tilsyn!



### Advarsel for varm overflate

Det er fare for forbrenning ved feil håndtering. Bruk apparatet utelukkende som beskrevet i denne bruksanvisningen.



### Advarsel

Det er fare for forbrenning og elektrisk støt ved feilaktig håndtering.

Bruk apparatet utelukkende på hensiktsmessig måte!



### Advarsel

Det kan utgå farer fra dette apparatet hvis det brukes på feil måte av personer som ikke er opplært i bruken av apparatet. Ta hensyn til personalkvalifikasjonene!



### Advarsel

Apparatet er ikke et leketøy og må oppbevares utilgjengelig for barn.



### Advarsel

Kvelningsfare!

Ikke la emballasjen ligge strødd rundt. Den kan være et farlig leketøy for barn.



### Advarsel

Det er brannfare ved feil oppstilling.

Ikke still apparatet på brannfarlig underlag.

Ikke still apparatet på tepper med lang lugg.



### Advarsel

Enheten må ikke tildekkes, det er akutt brannfare!

## Adferd i nødstilfeller

1. I nødstilfeller må du koble apparatet fra strømmen: Slå av apparatet og trekk ut støpselet.
2. Sørg for å få alle personer ut av fareområdet.
3. Et defekt apparat må ikke kobles til strømuttak.

## Overopphetingsvern

Apparatet har en sikkerhetstermostat som aktiveres hvis apparatet overopphetes (overskrider driftstemperaturen).

Finn årsaken til overopphetingen.

Hvis sikkerhetstermostaten ikke aktiveres ved overoppheting, utløses overopphetingssikringen. Apparatet slås da helt av. Ta i så fall kontakt med kundeservice for å få skiftet ut overopphetingssikringen.

## Informasjon angående apparatet

### Beskrivelse av apparatet

De direktefyrte oljefyringsenhetene IDE 20 D, IDE 30 D, IDE 50 D, IDE 60 D og IDE 100 D brukes til oppvarming av luft for å oppnå hurtig oppvarming av store, godt ventilerte rom. Oljefyringsenhetene blir drevet med fyringsolje EL, parafin eller diesel. Den må ikke drives med bensin eller tungolje osv.

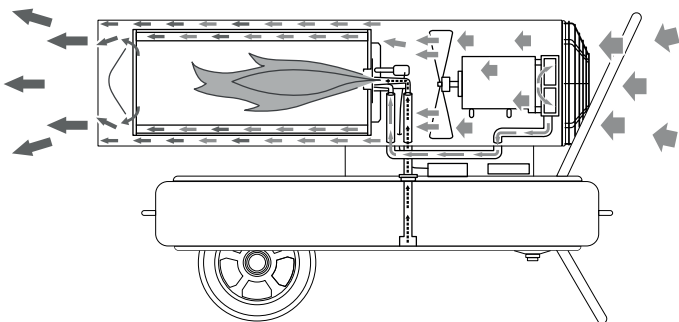
Det dreier seg om oljefyringsenheter med direkte forbrenning for oppstilling under tak utendørs eller i rom med tilstrekkelig tilførsel av frisk luft. Apparatet IDE 100 D er også utstyrt med en Danfoss-pumpe.

Alle apparatene er beskyttet mot vannsprut (IPX4).

### Funksjonsprinsipp

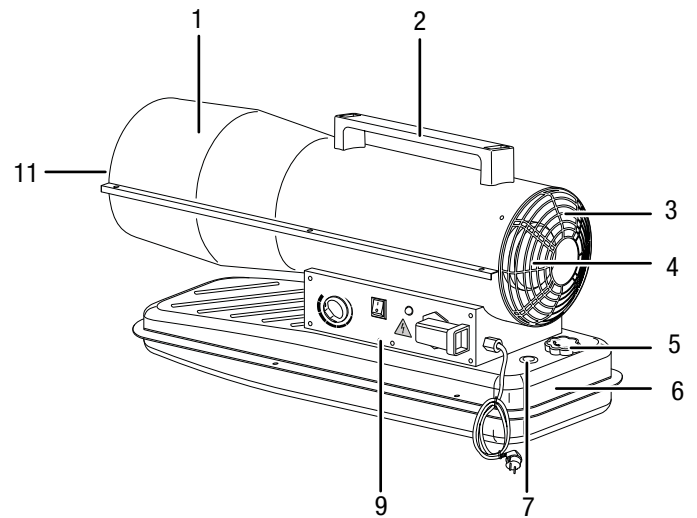
Enheter produsere varme ved å føre innsugd, kald luft forbi et forbrenningskammer. I forbrenningskammeret blir brenselet forbrent. Den innsugde luften varmes opp og føres ut i omgivelsene igjen gjennom utblåsningsåpningen.

En del av luften som suges inn, komprimeres og føres til innsprøytingen. Brenselet føres fra tanken via en pumpe til innsprøytingen på grunn av vakuemet som oppstår. I innsprøytingen sørger en tenningskontakt for at brenselet antennes, deretter forbrennes dette i en kontinuerlig flamme.

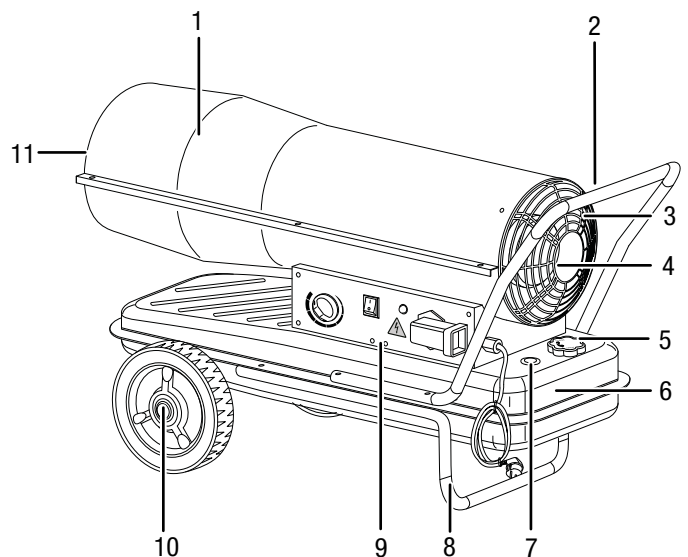


## Presentasjon av apparatet

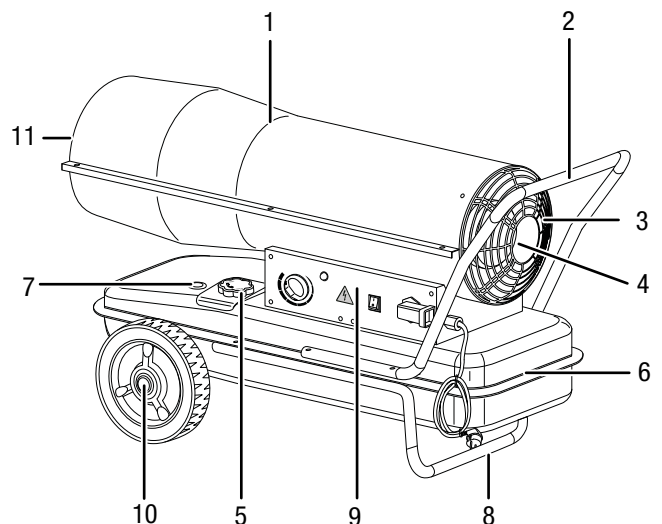
### IDE 20 D



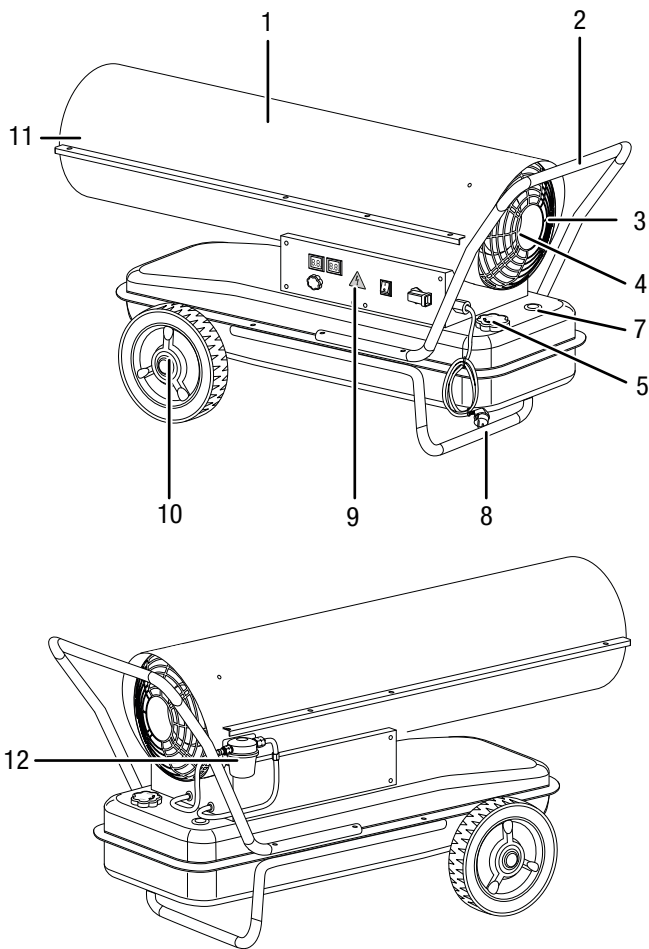
### IDE 30 D



### IDE 50 D / IDE 60 D



**IDE 100 D**



Nr.	Betegnelse
1	Forbrenningskammer-hus
2	Transporthåndtak
3	Luftinntak med beskyttelsesgitter
4	Vifte og motor
5	Tanklokk
6	Tank
7	Nivåindikator tank
8	Støttefot
9	Kontrollpanel
10	Hjul
11	Utblåsningsåpning for varmluft
12	Brenselfilter (kun IDE 100 D)

**Transport og lagring**

**Instruks**

Hvis apparatet lagres eller transporteres feil, kan det bli skadet.

Ta hensyn til informasjonen om transport og lagring av apparatet.

**Transport**

Apparatet er utstyrt med transporthjul for å gjøre transport enklere.

Apparatet er utstyrt med et håndtak for å gjøre transport av apparatet enklere.

Ta hensyn til følgende instruksjoner **før** hver transport:

- Slå av apparatet.
- Hold alltid i støpselet når du trekker ut kontakten.
- Ikke bruk strømledningen som trekksnor.
- La apparatet avkjøle seg tilstrekkelig.

Ta hensyn til følgende instruksjoner **under** transport:

**IDE 20 D**

- Transporter IDE 20 D utelukkende ved hjelp av transporthåndtaket (2).

**IDE 30 D / IDE 50 D / IDE 60 D / IDE 100 D**

- Løft enheten lett etter transporthåndtaket (2) slik at de bakre støttene ikke lenger ligger på gulvet.
- Trill enheten ved hjelp av hjulene til ønsket posisjon.

**Lagring**

Ta hensyn til følgende instruksjoner **før** hver lagring:

- Hold alltid i støpselet når du trekker ut kontakten.
- La apparatet avkjøle seg tilstrekkelig.

Når apparatet ikke er i bruk, må følgende lagerbetingelser overholdes:

- Lagre apparatet slik at det er beskyttet mot frost og varme.
- Oppbevar apparatet stående på et sted som er beskyttet mot støv og direkte sollys.
- Bruk ev. et trekk som beskytter mot at støv trenger inn i apparatet.



## Montering og igangsetting

### Leveringsomfang

- 1 x oljefyringsenhet
- 1 x håndtak (kun IDE 20 D)
- 1 x komponent stativ (kun IDE 30 D / IDE 50 D / IDE 60 D / IDE 100 D)
- 2 x hjul (kun IDE 30 D / IDE 50 D / IDE 60 D / IDE 100 D)
- 1 x monteringsmateriale
- 1 x anvisning

### Pakk ut apparatet

1. Åpne kartongen og ta ut apparatet.
2. Fjern emballasjen helt fra apparatet.
3. Vikle strømledningen helt ut. Forsikre deg om at strømledningen ikke er skadet. Sørg for at du ikke påfører den skader når du vikler den ut.

### Montering

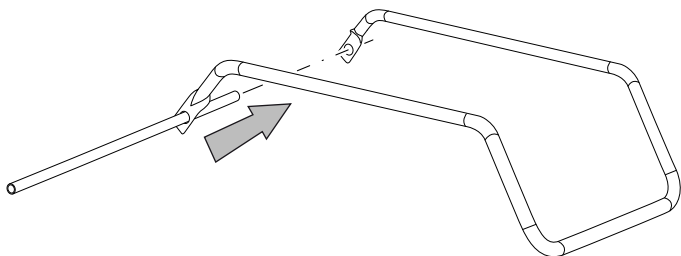
Apparatet er allerede delvis forhåndsmontert ved levering.

For apparatene IDE 30 D / 50 D / 60 D og 100 D må hjulene, akslene, stativet og transporthåndtaket monteres.

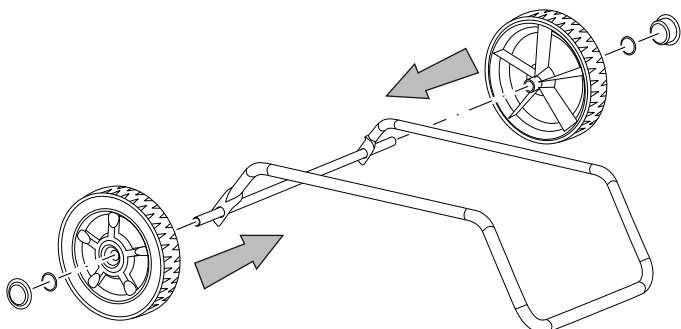
#### Montere hjul (IDE 30 D / 50 D / 60 D / 100 D)

Før første gangs bruk må hjulene og akselen festes på rammen. Gå da frem som følger:

1. Skyv akselen gjennom åpningen på rammen.



2. Sett de to hjulene på akselen.
3. Fest sperreringene på akselen.
4. Sett hjulkapslene på hjulene.

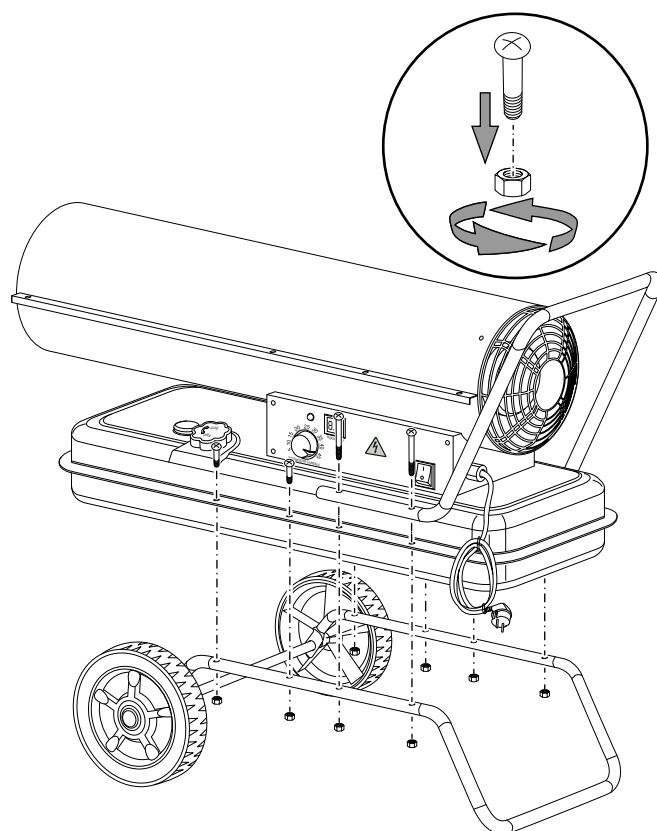


### Info

Du kan ved behov (f.eks. til lagringsformål) demontere rammen igjen. For å løsne hjulene fra akselen kan hjulkapslene og sperreringene løsnes forsiktig med et flatt skrujern.

### Montering av transporthåndtak og stativ (IDE 30 D / 50 D / 60 D / 100 D)

1. Plasser apparatet på rammen. Påse at hullene for skruene ligger rett over hverandre.
2. Skru først de 4 små skruene fast i rammen.
3. Skru mutrene på skruene fra undersiden.
4. Sett transporthåndtaket på den bakre delen.
5. Skru de 4 store skruene fast til transporthåndtaket, apparatet og rammen.



## Oppstilling

Ved valg av oppstillingssted for apparatet må det tas hensyn til en rekke betingelser for rommet og tekniske betingelser. Tas det ikke hensyn til dette, kan det medføre feil på apparatet hhv. tilbehøret eller personskade og materielle skader.

Ved oppstilling må følgende tas hensyn til:

- Anlegget skal ikke brukes lengre enn 3 måneder på samme sted. Innhent informasjon om gjeldende nasjonale lover før prosjektering av avgassanlegget og ta kontakt med ansvarlig fagperson.
- Apparaten må utelukkende brukes på flater under tak.
- Apparaten må stilles opp på et stabilt underlag som ikke er antennelig.
- Apparaten må monteres i nærheten av en pipe, en yttervegg eller på en åpen, ventilert flate.
- Apparaten må være koblet til en riktig sikret strømkontakt.
- Det må være god ventilasjon i rommet der apparatet benyttes.

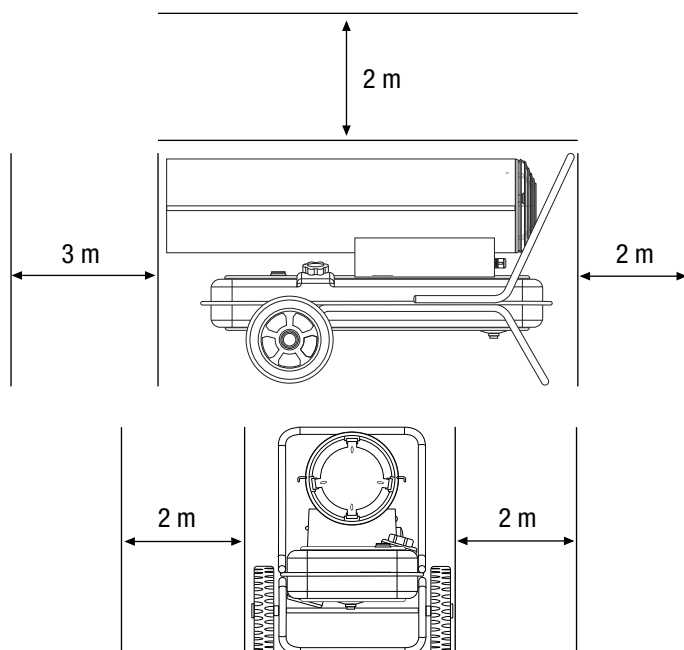
Sørg særlig for tilstrekkelig lufttilførsel hvis det befinner seg personer eller dyr i samme rom som apparatet!

- Minimumsavstanden mellom apparatets luftutløp og veggen eller gjenstander må være min. 3 m (se bilde under).

Minimumsavstanden mellom apparatets luftinntak og veggen eller gjenstander må være min. 2 m (se bilde under).

Det må ikke befinne seg vegger eller større gjenstander i nærheten av apparatet.

- Åpningene for luftinntak og luftutslipp må ikke tildekkes.
- Det må være et tilstrekkelig antall brannslukningsanlegg tilgjengelig.



## Igangsetting

- Kontroller at leveringsomfanget for apparatet er fullstendig. Vennligst ta kontakt med Trotecs kundeservice eller forhandleren der du kjøpte apparatet dersom deler av tilbehøret mangler.
- Kontroller apparatet og tilkoblingsdelene for mulige skader.
- Ta hensyn til forutsetningene som er beskrevet i kapitlet Oppstilling.
- Fyll tanken til apparatet med fyringsolje EL, parafin eller diesel som beskrevet i kapitlet Montering.
- Kontroller apparatet før den tas i bruk. Gjenta kontrollen med jevne mellomrom mens den er i drift og forsikre deg om at alt fungerer som det skal.
- Forsikre deg om at strømtilkoblingens karakteristikk stemmer overens med typeskiltet.
- Kontroller at viften kan bevege seg fritt før du slår på apparatet og før du setter støpselet i stikkkontakten.
- Koble strømledningen til en forskriftsmessig sikret stikkontakt. På byggeplasser må det i henhold til nasjonale forskrifter (i Tyskland: VDE 0100/0105) være koblet en jordfeilbryter (FI) foran stikkkontakten.

Apparatet er klart til bruk.



## Fylle tanken



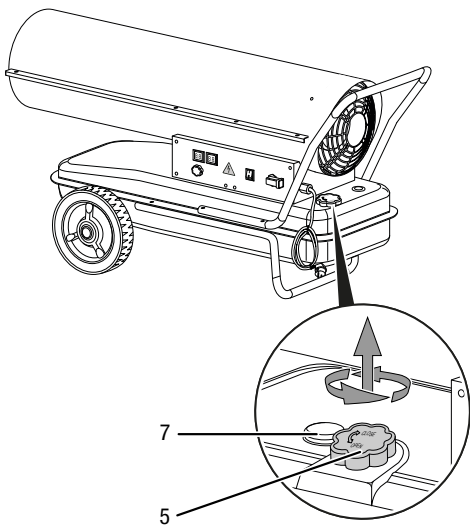
### Advarsel mot brannfarlige stoffer

Påse at det ikke befinner seg noen antennelseskilder i nærheten av tanken, slik at det ikke oppstår brann.

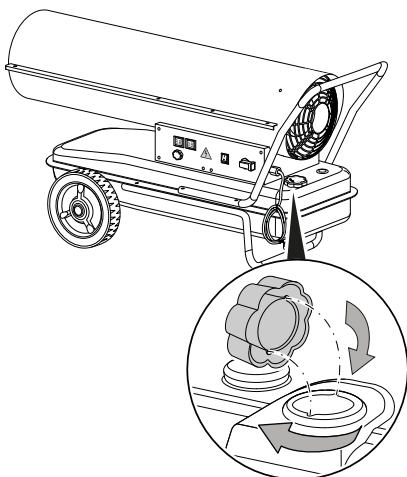
Tanklokket og nivåindikatoren befinner seg bak på apparatet på IDE 20 D / IDE 30 D og på venstre side ved siden av kontrollpanelet på IDE 50 D / IDE 60 D / IDE 100 D. Bildene i beskrivelsen nedenfor viser IDE 100 D som eksempel.

- ✓ Før tanken fylles må du vente til enheten er helt avkjølt.
- ✓ Bruk utelukkende brensel som er egnet for enheten (se Tekniske spesifikasjoner).

1. Still enheten opp på et fast, jevnt og ikke brennbart underlag.
2. Skru av tanklokket (5).



3. Fyll tanken. Vær oppmerksom på nivåindikatoren (7). Stopp fyllingen av tanken rett før det røde området.
4. Skru tanklokket (5) på tanken igjen. Pass på hakkene på tankåpningen og utbulingene på tanklokket. Disse må ligge over hverandre når tanklokket settes på. Pass på at tanklokket sitter godt fast slik at det ikke oppstår noen lekkasjer.

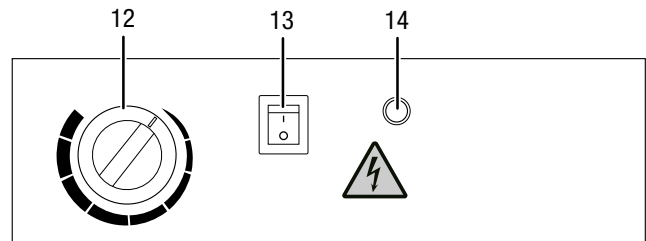


## Betjening

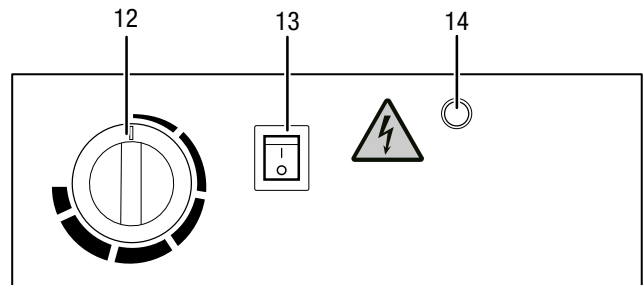
Apparatet skal kun benyttes av personer som har fått opplæring i betjeningen av apparatet.

### Betjeningsselementer

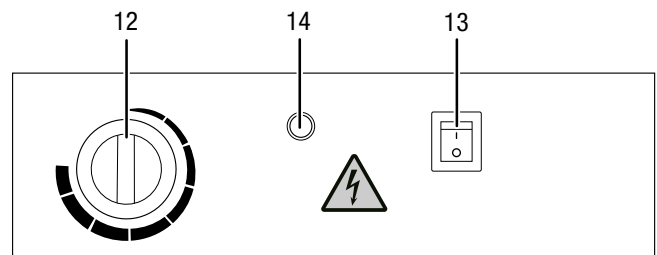
IDE 20 D / IDE 30 D



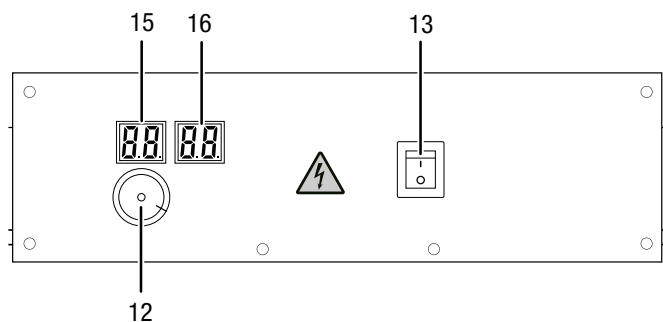
IDE 50 D



IDE 60 D



IDE 100 D



Nr.	Betegnelse
12	Bryter termostat
13	På-/Av-bryter
14	Drifts-LED
15	Indikator nominell verdi
16	Indikator Romtemperatur

## Slå på apparatet



### Bruk hørselsvern.

Støy kan føre til tap av hørsel.

Apparatet går til den ønskede temperaturen i rommet er nådd.

1. Koble På-/Av-bryteren (13) til posisjonen I.  
⇒ På-/Av-bryteren (13) lyser.
2. Still bryteren (12) inn på ønsket romtemperatur. Denne må ligge høyere enn den aktuelle romtemperaturen.
3. Påse at tenningen faktisk har skjedd.

## Ta ut av drift



### Advarsel mot elektrisk spenning

Ikke ta på støpselet med fuktige eller våte hender.

### Instruks

Skader på apparatet på grunn av overoppheting!

Slå aldri av enheten ved å trekke ut støpselet. Det kan medføre overoppheting av enheten.

Slå enheten av på en forskriftsmessig måte. Trekk først ut støpselet når viftemotoren har stanset helt.

1. Slå av apparatet ved å stille På-/Av-bryteren (13) til posisjonen 0.  
⇒ På-/Av-bryteren (13) lyser ikke lenger.
2. Vent til viftemotoren har stoppet fullstendig.
3. Sikre apparatet mot ny igangsetting ved å trekke ut støpselet.
4. La apparatet avkjøles fullstendig.

## Igangsetting etter feil

Ved første gangs bruk eller etter at oljekretsløpet har vært helt tomt, kan tilførselen av olje til dysen være utilstrekkelig. Da reagerer flammekontrollinnretningen og apparatet blokkeres. Gå frem på denne måten:

1. Vent i ca. 1 minutt.
2. Slå på apparatet.

Hvis apparatet fremdeles ikke starter, gjør du følgende:

1. Forsikre deg om at det er brensel i tanken.
2. Les kapitlet Generelle sikkerhetsanvisninger og Feil og forstyrrelser.

## Feil og forstyrrelser



### Advarsel mot elektrisk spenning

**Oppgaver som krever at apparatet åpnes, skal kun utføres av et autorisert fagverksted eller av produsenten.**



### Advarsel

Reparasjon som ikke er forskriftsmessig utført, kan medføre livsfare!

Ikke foreta noen forandringer eller reparasjoner på apparatet.

Egenmektige forandringer kan føre til alvorlige skader eller død.

Alle reparasjoner skal utføres av et sertifisert fagverksted.

### Instruks

Vent i minst 3 minutter etter alle typer vedlikeholds- og reparasjonsarbeid. før strømmen slås på igjen.

Apparatet ble kontrollert flere ganger under produksjonen for å teste at det fungerer feilfritt. Hvis det likevel skulle oppstå funksjonsfeil, må du kontrollere apparatet som følger:

### Apparatet starter ikke:

- Kontroller strømtilkoblingen.
- Kontroller strømledningen og støpselet for å se om de er skadet. Ikke forsøk å starte opp apparatet eller bruke det dersom det har synlige skader.

Hvis tilkoblingsledningen til dette apparatet er skadet, må den skiftes ut av produsenten eller dennes kundeservice eller en lignende kvalifisert person for å unngå farer.

- Kontroller strømsikringen på stedet.

### Ved første gangs bruk kommer det ut gnister og/eller røyk:

- Her dreier det seg ikke om en feil. Etter kort driftstid forsvinner dette.

### Støyutvikling ved tenning eller avkjøling:

- Her dreier det seg ikke om en feil. Apparatets metalldele utvider seg ved varme og forårsaker lyder.

### Gnister og/eller flammer trenger ut av enheten foran eller bak ved tenning:

- Her dreier det seg ikke om en feil. Det kan ha samlet seg luft i ledningene. Hold en sikkerhetsavstand til åpningene på apparatet!

### Flammen i forbrenningskammeret tenes ikke:

- Kontroller tankens oppfyllingsnivå. Fyll etter brensel hvis tanken er tom (se Fylle tanken).
- Kontroller om brenselfilteret og brensel pumpen er tilsmusset. Ta kontakt med kundeservice dersom det er tilsmusset.
- Kontroller brenselet for forurensninger fra skitt eller vann. Tøm tanken for brensel ved behov og fyll den med rent brensel (se kapitlet Fylle tanken).
- Sikkerhetsutkobling: Hvis flammen slukker under bruk, kobles elektronikken og oljepumpen ut. Kontroller årsaken iht. følgende kriterier:
  - **Kun for kvalifisert personale!**  
Kontroller tenningen: Avstanden mellom de to tennelektrodene skal være 4 til 5 mm.

### Flammen slukker under forbrenning:

- Kontroller om luften blir tilført uhindret. Rengjør inntaksåpningen ved behov.
- Kontroller tankens oppfyllingsnivå. Fyll etter brensel hvis tanken er tom (se Fylle tanken).
- Kontroller om brenselfilteret og brensel pumpen er tilsmusset. Ta kontakt med kundeservice dersom det er tilsmusset.
- Kontroller brenselet for forurensninger fra skitt eller vann. Tøm tanken for brensel ved behov og fyll den med rent brensel (se kapitlet Fylle tanken).
- Strømsvikt: Ved strømsvikt slukker tenningen, apparatet slås av umiddelbart. Etter en strømsvikt starter ikke apparatet automatisk igjen, den må startes på nytt med På-/Av-bryteren.

### Apparater mister brensel:

- Kontroller om det eventuelt ble fylt på for mye brensel. Tøm tanken for brensel, se kapitlet Tømme tanken.
- Kontroller at tappeskruen sitter godt og stram denne til for hånd ved behov.
- Kontroller pakningen på tappeskruen og skift den ut hvis den er skadet.
- Kontroller brensel pumpel for lekkasjer. Ta kontakt med kundeservice dersom du er i tvil om brensel pumpen fungerer feilfritt.

### Apparatet ryker eller støver:

- Kontroller brenselet for forurensninger fra skitt eller vann. Tøm tanken for brensel ved behov og fyll den med rent brensel (se kapitlet Fylle tanken).

### Flammen kommer ut av utblåsningsåpningen:

- Kontroller brenselet for forurensninger og skift det ut ved behov.
- Kontroller tanken for forurensninger og tøm den ved behov (se kapitlet Vedlikehold). Fyll etter med rent brensel.

### Hvis apparatet ditt ikke fungerer feilfritt etter kontrollen:

Ta kontakt med kundeservice. Eventuelt kan du levere apparatet inn til reparasjon hos et autorisert elektroverksted eller til produsenten.

## Tilbehør som kan etterbestilles

Tilbehør	IDE 20 D Artikkelnr.	IDE 30 D Artikkelnr.	IDE 50 D Artikkelnr.	IDE 60 D Artikkelnr.	IDE 100 D Artikkelnr.
Ekstern termostat med 25 m-kabel	6.100.006.113	6.100.006.113	6.100.006.113	6.100.006.113	6.100.006.113
Tilkoblingssett for ekstern oljetank	-	6.100.006.183	6 100 006 183	6 100 006 183	6 100 006 183
Adaptersett tankkit-oljeslange	-	7.210.000.003	7 210 000 003	7 210 000 003	7 210 000 003
Tankledning med hurtigkoblinger, lengde 5 m	-	6.100.006.037 <sup>1</sup>	6.100.006.037 <sup>1</sup>	6.100.006.037 <sup>1</sup>	6.100.006.037 <sup>1</sup>
Drivstofftank 1 000 liter	-	6.100.006.011	6 100 006 011	6 100 006 011	6 100 006 011
Drivstofftank 3 000 liter	-	6.100.006.012	6 100 006 012	6 100 006 012	6 100 006 012

<sup>1</sup> i kombinasjon med adaptersettet tankkit-oljeslange (nødvendig tilbehør)



### Advarsel

Bruk kun tilbehør og ekstrautstyr som er oppgitt i denne veiledningen.

Bruk av annet bruksverktøy eller tilbehør enn det som er anbefalt i veiledningen, kan innebære fare for personskader.

## Vedlikehold

## Vedlikeholdsintervaller

Vedlikeholds- og pleieintervall	før hver oppstart	ved behov	minst hver 2. uke	minst hver 4. uke	minst hver 6. måned	minst én gang i året
Kontroller inntaks- og utløpsåpningene for smuss og fremmedlegemer, rengjør ved behov	X					
Kontroller inntaksgitteret for smuss og fremmedlegemer, rengjør ved behov	X		X			
Rengjøring utvendig		X				X
Visuell kontroll av apparatets indre deler for smuss		X		X		
Kontroller om det finnes skader	X					
Kontroller festeskruene		X				X
Prøvekjøring						X

## Vedlikeholds- og pleieprotokoll

Apparattype: .....

Apparatnummer: .....

Vedlikeholds- og pleieintervall	1	2	3	4	5	6	7	8	9	10	11	12	13	14	15	16
Kontroller inntaks- og utløpsåpningene for smuss og fremmedlegemer, rengjør ved behov																
Kontroller inntaksgitteret for smuss og fremmedlegemer, rengjør ved behov																
Rengjøring utvendig																
Visuell kontroll av apparatets indre deler for smuss																
Kontroller om det finnes skader																
Kontroller festeskruene																
Prøvekjøring																
Merknader																

1. Dato: .....	2. Dato: .....	3. Dato: .....	4. Dato: .....
Underskrift: .....	Underskrift: .....	Underskrift: .....	Underskrift: .....
5. Dato: .....	6. Dato: .....	7. Dato: .....	8. Dato: .....
Underskrift: .....	Underskrift: .....	Underskrift: .....	Underskrift: .....
9. Dato: .....	10. Dato: .....	11. Dato: .....	12. Dato: .....
Underskrift: .....	Underskrift: .....	Underskrift: .....	Underskrift: .....
13. Dato: .....	14. Dato: .....	15. Dato: .....	16. Dato: .....
Underskrift: .....	Underskrift: .....	Underskrift: .....	Underskrift: .....

## Arbeidsoppgaver før vedlikeholdet begynner



### Advarsel mot elektrisk spenning

Ikke ta på støpselet med fuktige eller våte hender.

- Slå av apparatet.
- Hold alltid i støpselet når du trekker ut kontakten.
- La apparatet avkjøles fullstendig.



### Advarsel mot elektrisk spenning

**Oppgaver som krever at apparatet åpnes, skal kun utføres av et autorisert fagverksted eller av produsenten.**

## Rengjøre apparathuset

Rengjør apparathuset med en fuktig, myk og lofri klut. Påse at det ikke trenger inn væske i apparathuset. Påse at ingen elektriske komponenter kommer i kontakt med fuktighet. Ikke bruk aggressive rengjøringsmidler som for eksempel spray, løsemiddel, alkoholholdige rengjøringsmidler eller skuremidler for å fukte kluten.

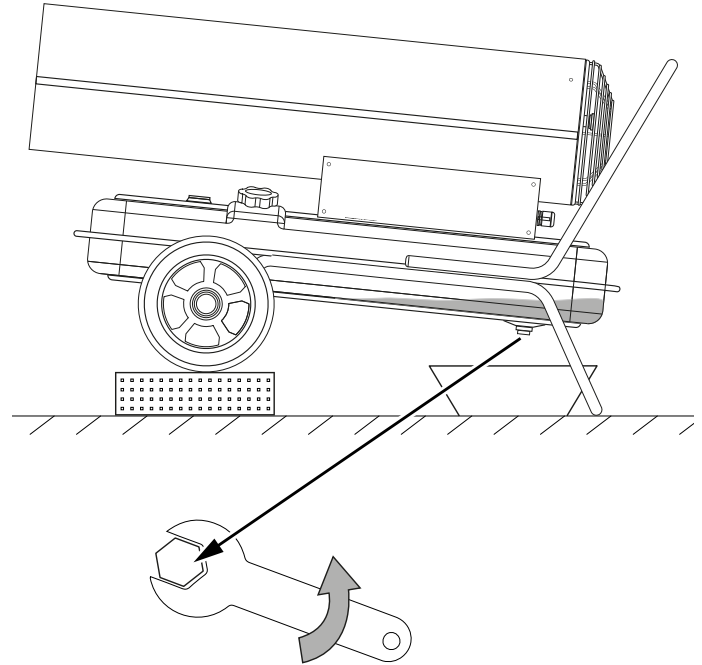
Tørk apparatet etter rengjøringen.

## Tømme tanken



### Advarsel mot brannfarlige stoffer

Påse at det ikke befinner seg noen antennelseskilder i nærheten av tanken, slik at det ikke oppstår brann.



1. Sett klar en egnet oppsamlingsbeholder.
2. Sett enheten i en hevet posisjon.
3. Åpne skruen på undersiden av tanken med en skrutrekker som vist på bildet.
4. La brenselet renne ut i oppsamlingsbeholderen.
5. Når det ikke renner ut mer brensel, skrues tappeåpningen igjen.
  - ⇒ Pass på at skruen sitter godt fast og skift ev. ut pakningen, ellers kan det renne brensel ut ukontrollert.
6. Kasser brenselet i henhold til de nasjonale forskriftene.



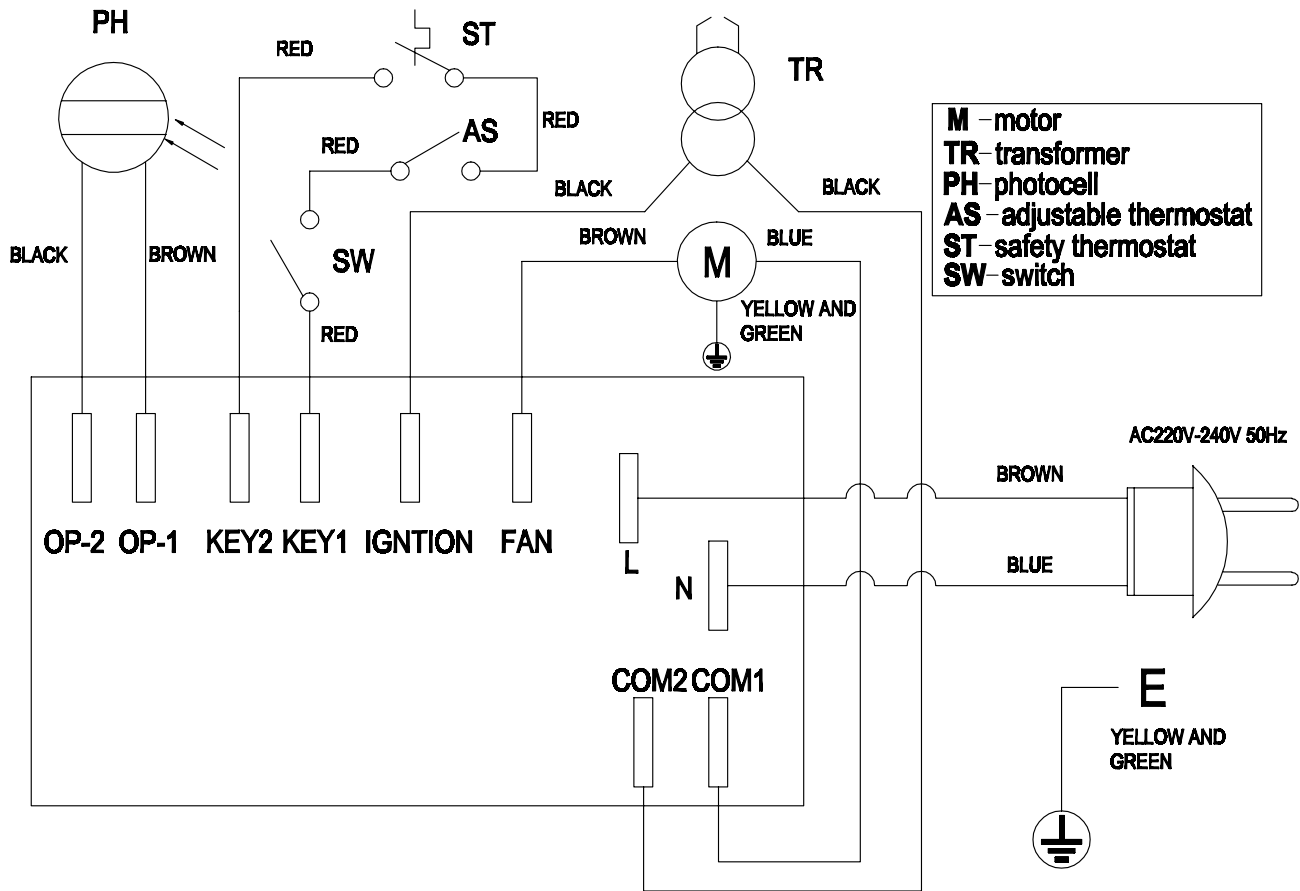
**Teknisk vedlegg**
**Tekniske spesifikasjoner**

Parameter	Verdi				
Modell	IDE 20 D	IDE 30 D	IDE 50 D	IDE 60 D	IDE 100 D
Forbrenning	direkte	direkte	direkte	direkte	direkte
Luftmengde	550 m <sup>3</sup> /t	720 m <sup>3</sup> /t	750 m <sup>3</sup> /t	1100 m <sup>3</sup> /t	1300 m <sup>3</sup> /t
Vifte	Aksialvifte	Aksialvifte	Aksialvifte	Aksialvifte	Aksialvifte
Nominell varmeeffekt	20 kW	30 kW	51 kW	60 kW	100 kW
Ventilasjon / luftutskifting per time	min. 2 LW/t	min. 2 LW/t	min. 2 LW/t	min. 2 LW/t	min. 2 LW/t
Driftstemperatur	-20 °C til +40 °C	-20 °C til +40 °C	-20 °C til +40 °C	-20 °C til +40 °C	-20 °C til +40 °C
Luffuktighet ved drift	maks. 90 % RF	maks. 90 % RF	maks. 90 % RF	maks. 90 % RF	maks. 90 % RF
Lagerbetingelser	-20 °C til +40 °C ved 20 % til 80 % RF	-20 °C til +40 °C ved 20 % til 80 % RF	-20 °C til +40 °C ved 20 % til 80 % RF	-20 °C til +40 °C ved 20 % til 80 % RF	-20 °C til +40 °C ved 20 % til 80 % RF
Temperaturøkning ΔT	140 °C	210 °C	180 °C	150 °C	350 °C
Brenselforbruk maks.	1,9 l/t	2,8 l/t	4,8 l/t	5,7 l/t	9,5 l/t
Kapasitet tank	12 l	19 l	38 l	56 l	69 l
Tilkoblingsspenning	230 V / 50 Hz	230 V / 50 Hz	230 V / 50 Hz	230 V / 50 Hz	220 – 240 V / 50 Hz
Strømopptak	0,71 A	1,25 A	1,25 A	1,5 A	2,7 A
Overopphetingsvern	ja	ja	ja	ja	ja
Tilkobling for ekstern termostat	ja	ja	ja	ja	ja
Lydnivå (avstand 1 m)	76 dB(A)	76 dB(A)	77 dB(A)	78 dB(A)	80 dB(A)
Kapslingsgrad	IPX4	IPX4	IPX4	IPX4	IPX4
Vekt (ved tom tank)	10 kg	18 kg	22 kg	28,5 kg	41 kg
Dimensjoner (lengde x bredde x høyde)	650 x 265 x 395 mm	830 x 430 x 560 mm	860 x 456 x 600 mm	1140 x 550 x 680 mm	1210 x 582 x 718 mm
Minimumsavstander til vegger/gjenstander					
over					
bak	2 m	2 m	2 m	2 m	2 m
på sidene	2 m	2 m	2 m	2 m	2 m
foran	2 m	2 m	2 m	2 m	2 m
	3 m	3 m	3 m	3 m	3 m
tillatt brensel	Fyringsolje EL, diesel eller parafin	Fyringsolje EL, diesel eller parafin	Fyringsolje EL, diesel eller parafin	Fyringsolje EL, diesel eller parafin	Fyringsolje EL, diesel eller parafin

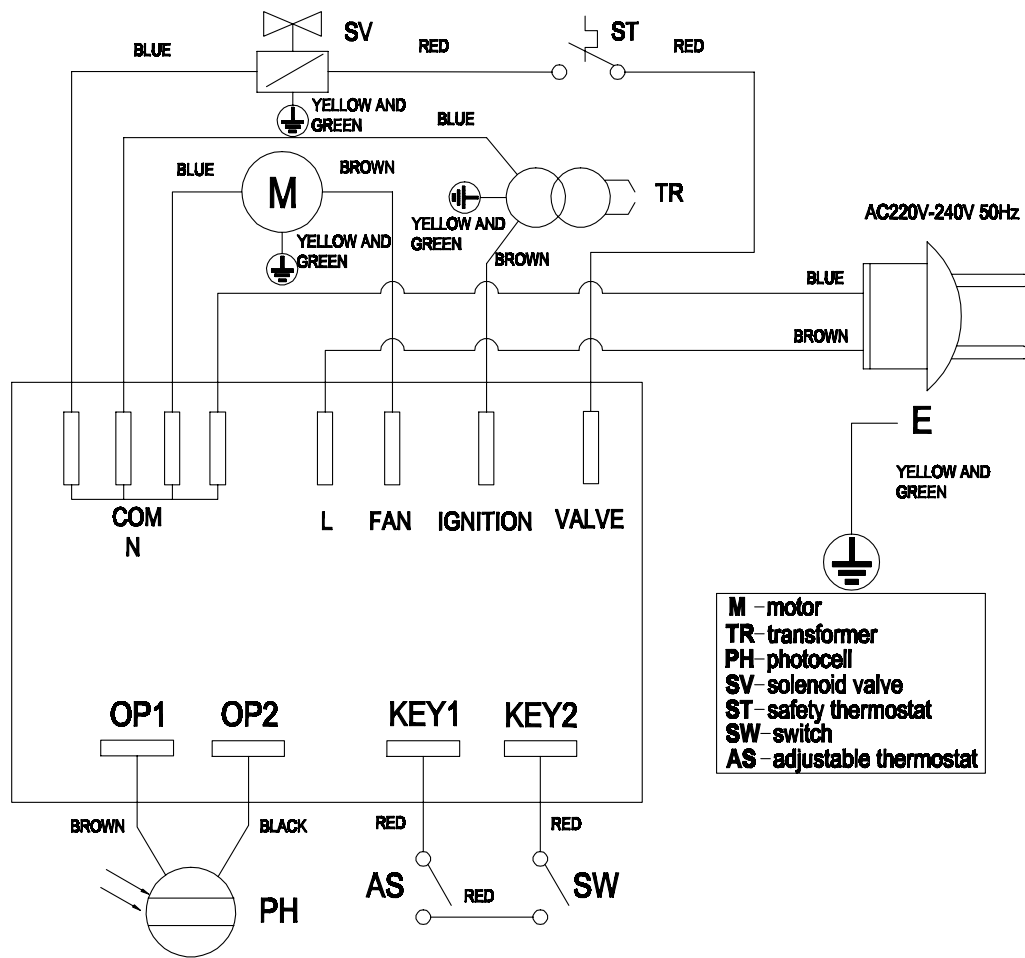

**Bruk hørselsvern.**

Støy kan føre til tap av hørsel.

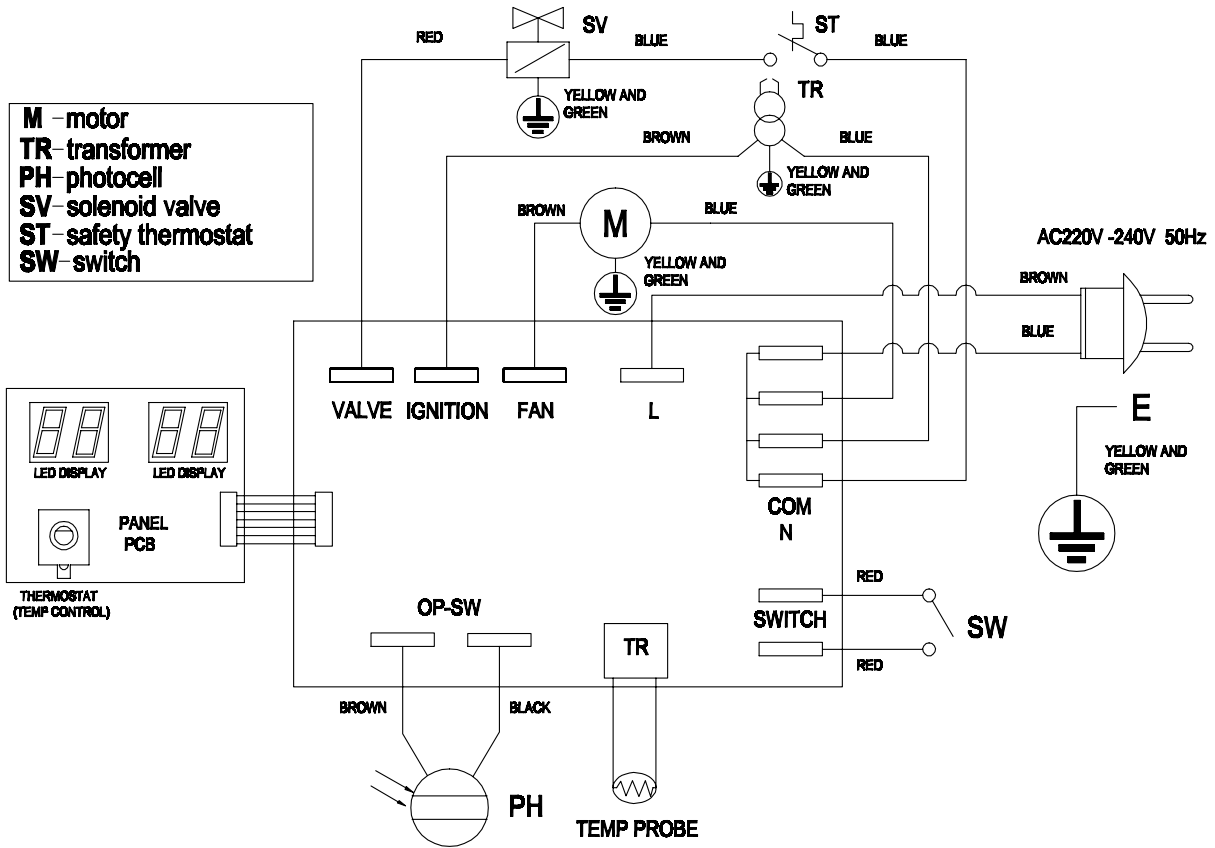
Koblingskjema IDE 20 D / IDE 30 D



Koblingskjema IDE 50 D / IDE 60 D



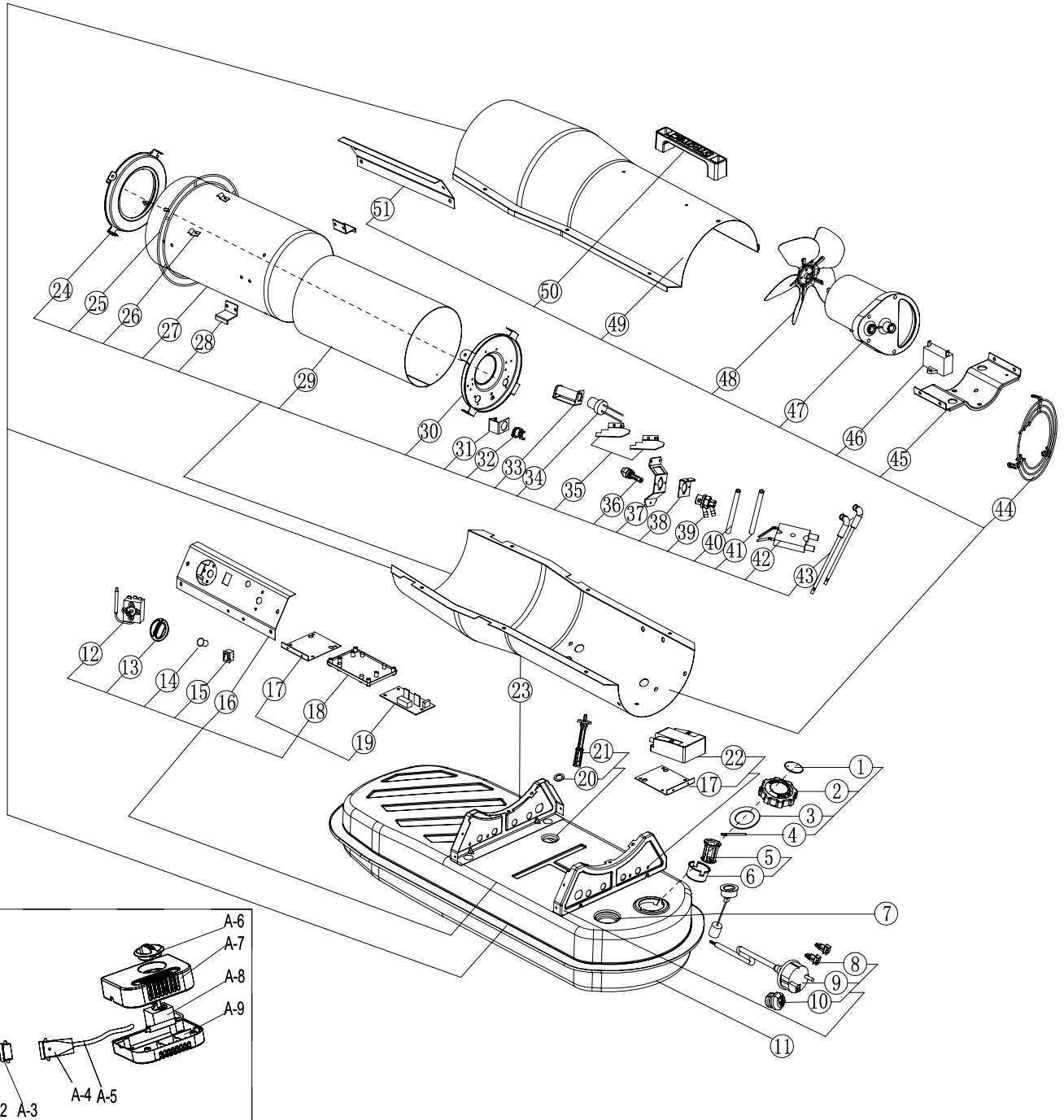
**Koblingskjema IDE 100 D**



**Reservedelsoversikt IDE 20 D**

**Instruks!**

Posisjonsnumrene til reservedelene avviker fra posisjonsnumrene til komponentene i veiledningen.



**Reservdelistsite IDE 20 D**

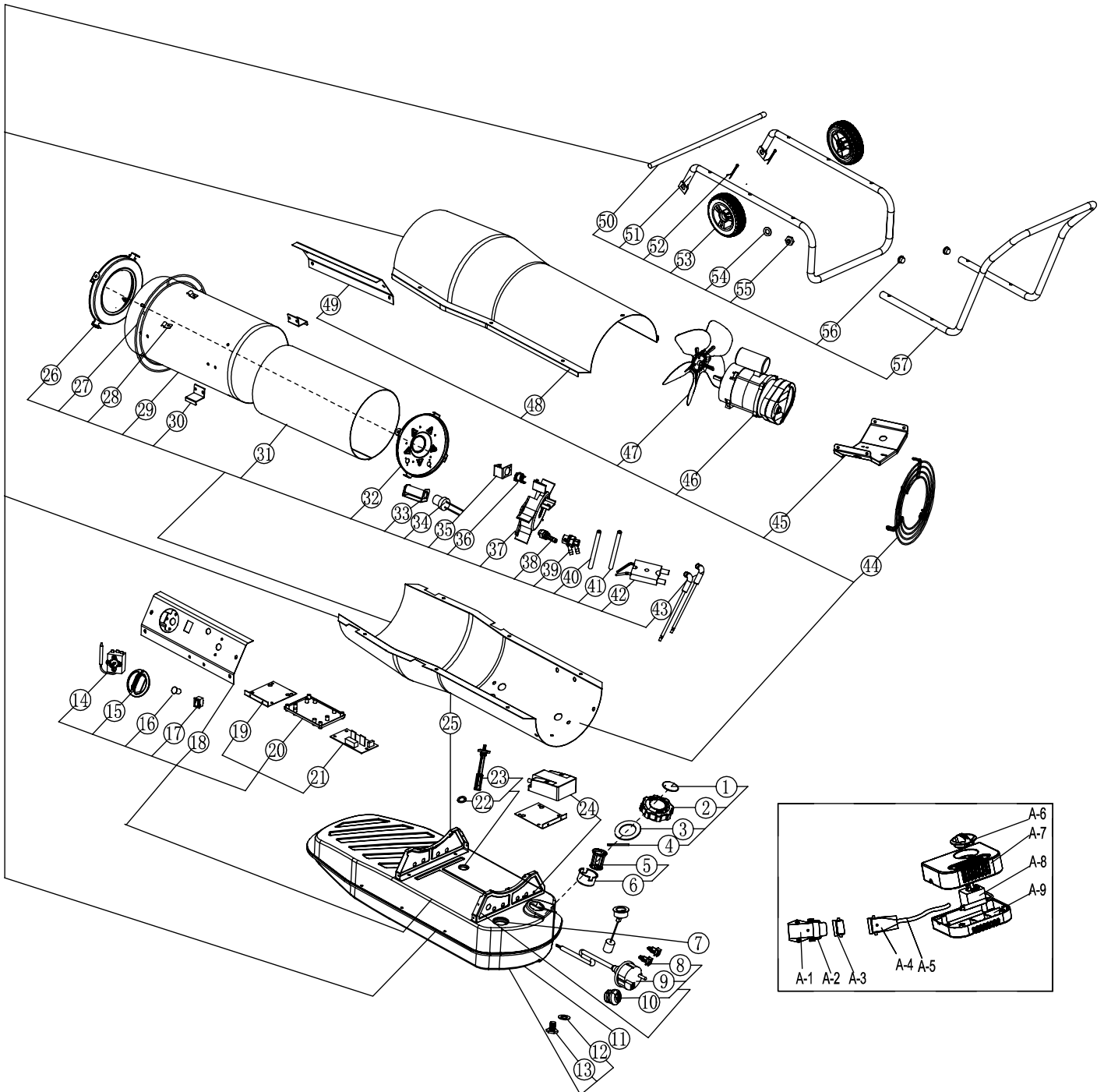
NO.	SPARE PART	NO.	SPARE PART	NO.	SPARE PART
1	Breath cover	21	Fuel filter Ass'y	41	Oil hose
2	Fuel tank cap	22	Ignition transformer	42	Ignition needle
3	Sealing ring	23	Bottom cover	43	High voltage cable
4	Tank cap shaft	24	Front cover ass'y	44	Air inlet grill
5	Oil inlet filter	25	Support ring	45	Motor support
6	Oil Inlet filter holder	26	Clamp	46	Capacitor
7	Oil leveler	27	Combustion chamber shield	47	Motor assembly
8	Support	28	Chamber shield bracket	48	Fan
9	Power cord	29	Combustion chamber	49	Top cover
10	Cable fastener	30	Burner support plate	50	Handle
11	Fuel tank	31	Photocell bracket	51	Side panel
12	Adjustable thermostat with probe	32	Re-set thermostat	A-1	Remote control connecter female shell
13	Thermostat knob	33	Photocell assembly bracket	A-2	Buckle
14	Light cover	34	Photocell assembly	A-3	Remote control connecter male cover
15	On/off Switch	35	Air inlet blade	A-4	Remote control connecter male shell
16	Control panel	36	Nozzle assembly	A-5	Line
17	Bracket of ignition transformer	37	Nozzle Adapter Bracket assembly	A-6	Thermostat knob
18	PCB Bracket	38	Ignition needle holder	A-7	Probe protection top cover
19	Power PCB	39	Nozzle Adapter	A-8	Adjustable thermostat with probe
20	Sealing ring	40	Gas hose	A-9	Probe protection bottom cover



**Reservedelsoversikt IDE 30 D**

**Instruks!**

Posisjonsnumrene til reservedelene avviker fra posisjonsnumrene til komponentene i veiledningen.



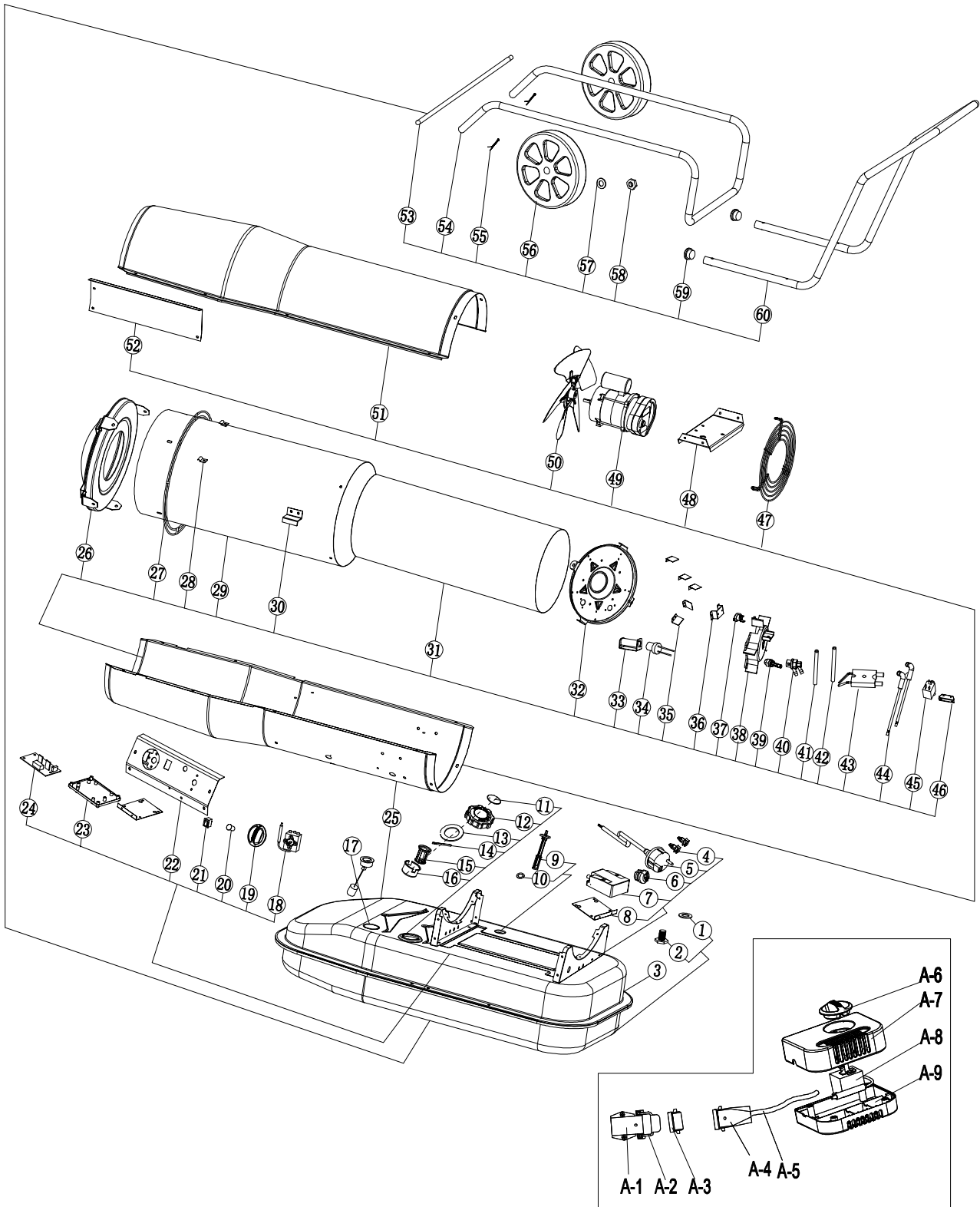
**Reservdelistsite IDE 30 D**

NO.	SPARE PART	NO.	SPARE PART	NO.	SPARE PART
1	Breath cover	23	Fuel filter ass'y	45	Motor support
2	Fuel tank cap	24	Ignition transformer	46	Motor assembly
3	Sealing ring	25	Bottom cover	47	Fan
4	Tank cap shaft	26	Front cover ass'y	48	Top cover
5	Oil inlet filter	27	Support ring	49	Side plate
6	Oil inlet filter holder	28	Clamp	50	Wheel axle
7	Oil leveler	29	Combustion chamber shield	51	Feet pipe
8	Support	30	Chamber shield bracket	52	Cotter pin
9	Power cord	31	Combustion chamber	53	Wheel
10	Cable fastener	32	Burner support plate	54	Flat gasket
11	Fuel tank	33	Photocell assembly bracket	55	Screw nut
12	Oil drain sealing ring	34	Photocell assembly	56	Steel pipe plug
13	Oil drain screw	35	Photocell bracket	57	Handle
14	Adjustable thermostat with probe	36	Re-set thermostat	A-1	Remote control connector female shell
15	Thermostat knob	37	Flame plate	A-2	Buckle
16	Light cover	38	Nozzle assembly	A-3	Remote control connector male cover
17	On/off Switch	39	Nozzle Adapter	A-4	Remote control connector male shell
18	Control panel	40	Gas hose	A-5	Line
19	Bracket of ignition transformer	41	Oil hose	A-6	Thermostat knob
20	PCB bracket	42	Ignition needle	A-7	Probe protection top cover
21	Power PCB	43	High voltage cable	A-8	Adjustable thermostat with probe
22	Sealing ring	44	Air inlet grill	A-9	Probe protection bottom cover

**Reservedelsoversikt IDE 50 D**

**Instruks!**

Posisjonsnumrene til reservedelene avviker fra posisjonsnumrene til komponentene i veiledningen.



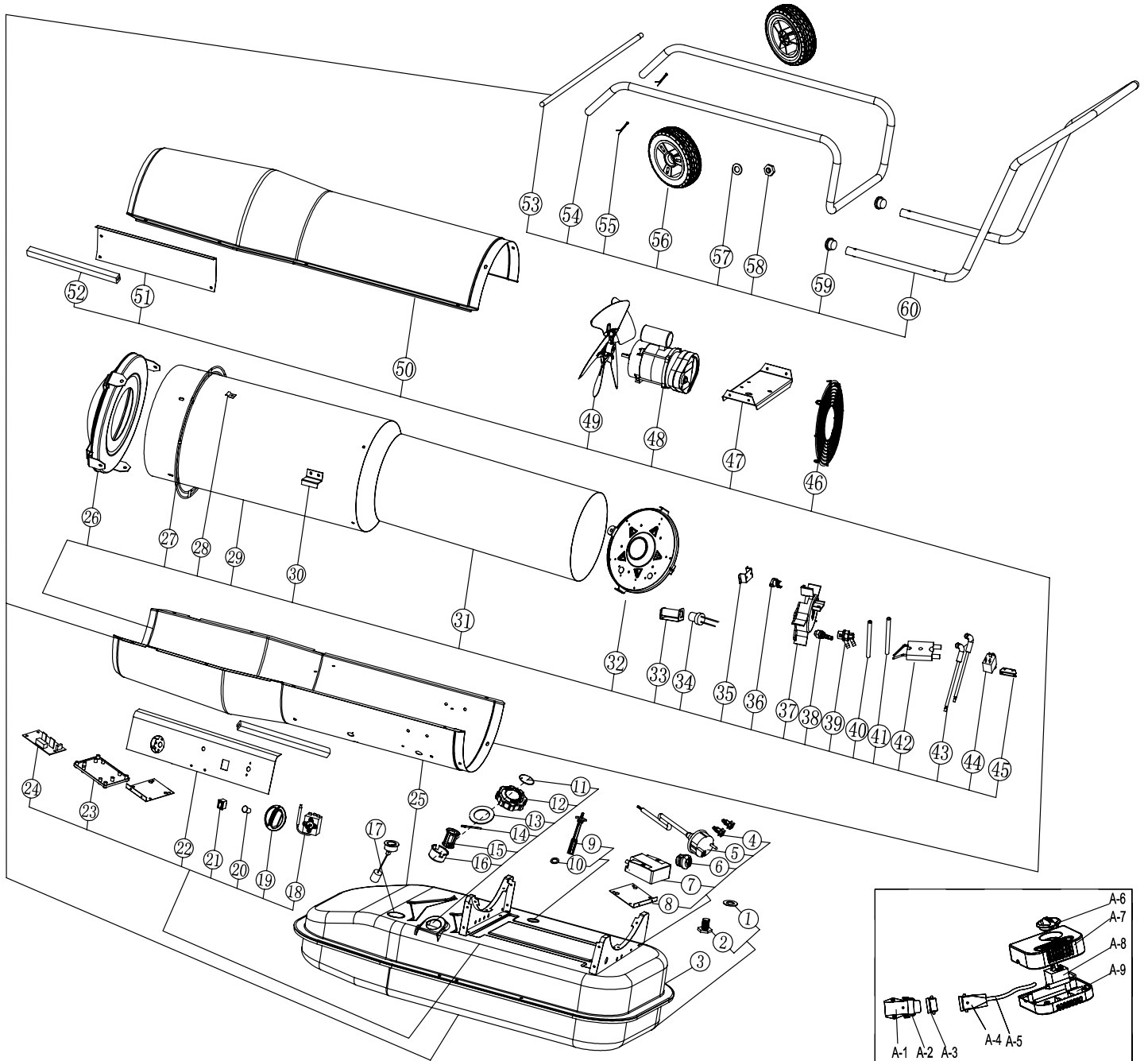
**Reservedelsliste IDE 50 D**

NO.	SPARE PART	NO.	SPARE PART	NO.	SPARE PART
1	Oil drain seal ring	24	Power PCB	47	Air inlet grill
2	Oil drain screw	25	Bottom cover	48	Motor support
3	Fuel tank	26	Front cover ass'y	49	Motor assembly
4	Support	27	Support ring	50	Fan
5	Power cord	28	Clamp	51	Top cover
6	Cable fastener	29	Combustion chamber shield	52	Side plate
7	Ignition transformer	30	Chamber shield bracket	53	Wheel axle
8	Bracket of Ignition transformer	31	Combustion chamber	54	Feet pipe
9	Fuel filter ass'y	32	Burner support plate	55	Cotter pin
10	Sealing ring	33	Photocell assembly bracket	56	Wheel
11	Breath cover	34	Photocell assembly	57	Flat gasket
12	Fuel tank cap	35	Blade for combustion chamber	58	Screw nut
13	Sealing ring	36	Re-set thermostat bracket	59	Stell pipe plug
14	Tank cap shaft	37	Re-set thermostat	60	Handle
15	Oil inlet filter	38	Flame palte	A-1	Remote control connecter female shell
16	Oil inlet filter holder	39	Nozzle assembly	A-2	Buckle
17	Oil leveler	40	Nozzle Adapter	A-3	Remote control connecter male cover
18	Adjustable thermostat with probe	41	Gas hose	A-4	Remote control connecter male shell
19	Thermostat knob	42	Oil hose	A-5	Line
20	Light cover	43	Ignition needle	A-6	Thermostat knob
21	On/off switch	44	High voltage cable	A-7	Probe protection top cover
22	Control panel	45	Solenoid valve	A-8	Adjustable thermostat with probe
23	PCB bracket	46	Solenoid valve bracket	A-9	Probe protection bottom cover

**Reservedelsoversikt IDE 60 D**

**Instruks!**

Posisjonsnumrene til reservedelene avviker fra posisjonsnumrene til komponentene i veiledningen.



**Reservedelsliste IDE 60 D**

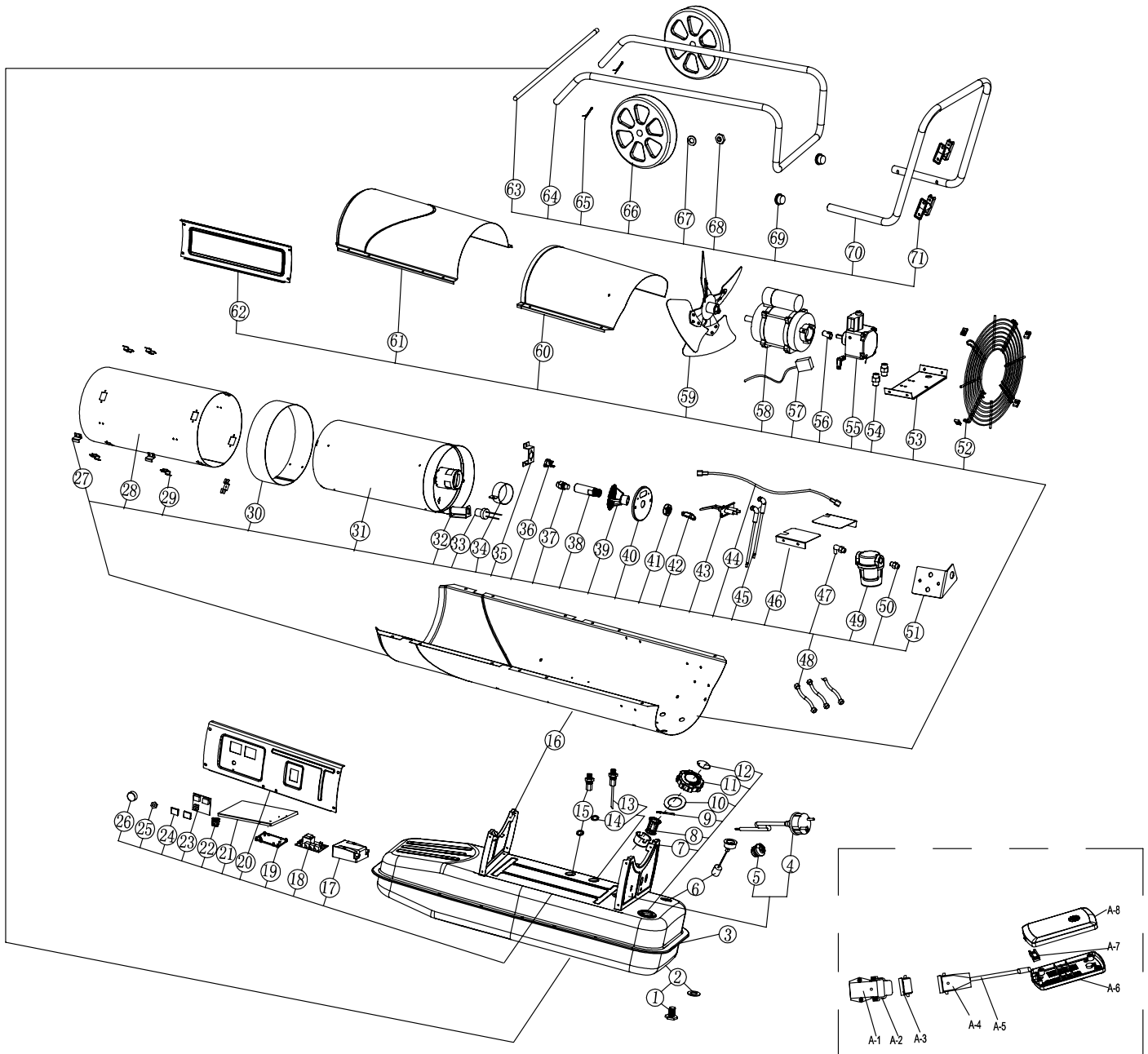
NO.	SPARE PART	NO.	SPARE PART	NO.	SPARE PART
1	Oil drain seal ring	24	Power PCB	47	Motor support
2	Oil drain screw	25	Bottom cover	48	Motor assembly
3	Fuel tank	26	Front cover ass'y	49	Fan
4	Support	27	Support ring	50	Top cover
5	Power cord	28	Clamp	51	Side plate
6	Cable fastener	29	Combustion chamber shield	52	Waterproof gasket
7	Ignition transformer	30	Chamber shield bracket	53	Wheel axle
8	Bracket of Ignition transformer	31	Combustion chamber	54	Feet pipe
9	Fuel filter ass'y	32	Burner support plate	55	Cotter pin
10	Sealing ring	33	Photocell assembly bracket	56	Wheel
11	Breath cover	34	Photocell assembly	57	Flat gasket
12	Fuel tank cap	35	Re-set thermostat bracket	58	Screw nut
13	Sealing ring	36	Re-set thermostat	59	Stell pipe plug
14	Tank cap shaft	37	Flame palte	60	Handle
15	Oil inlet filter	38	Nozzle assembly	A-1	Remote control connecter female shell
16	Oil inlet filter holder	39	Nozzle Adapter	A-2	Buckle
17	Oil leveler	40	Gas hose	A-3	Remote control connecter male cover
18	Adjustable thermostat with probe	41	Oil hose	A-4	Remote control connecter male shell
19	Thermostat knob	42	Ignition needle	A-5	Line
20	Light cover	43	High voltage cable	A-6	Thermostat knob
21	On/off switch	44	Solenoid valve	A-7	Probe protection top cover
22	Control panel	45	Solenoid valve bracket	A-8	Adjustable thermostat with probe
23	PCB bracket	46	Air inlet grill	A-9	Probe protection bottom cover



**Reservedelsoversikt IDE 100 D**

**Instruks!**

Posisjonsnumrene til reservedelene avviker fra posisjonsnumrene til komponentene i veiledningen.



**Reservdelistsite IDE 100 D**

NO.	SPARE PART	NO.	SPARE PART	NO.	SPARE PART
1	Oil drain screw	28	Heat insulation	55	Gear pump
2	Oil drain seal ring	29	Chamber bracket	56	Pump coupling
3	Fuel tank	30	Casing support ring	57	Valve cord
4	Power cord	31	Combustion chamber	58	Motor
5	Cable fastener	32	Photocell ass'y	59	Fan
6	Oil leveler	33	Photocell ass'y bracket	60	Top back cover
7	Oil inlet filter holder	34	Air adjustment ring	61	Top front cover
8	Oil inlet filter	35	Thermostat bracket	62	Side plate
9	Tank cap shaft	36	Re-set thermostat	63	Wheel axle
10	Sealing ring	37	Nozzle ass'y	64	Feet pipe
11	Fuel tank cap	38	Nozzle Adapter	65	Cotter pin
12	Breath cover	39	Swirl disc	66	Wheel
13	Oil suction pipe	40	Nozzle base plate	67	Flat gasket
14	Sealing ring	41	Screw nut	68	Screw nut
15	Oil pipe union	42	Elbow connection	69	Steel pipe plug
16	Bottom casing	43	Ignition needle	70	Handle
17	Ignition transformer	44	Oil tube assembly	71	Cable holder
18	Power PCB1	45	High voltage cable	A-1	Socket
19	PCB Support	46	Air balance plate	A-2	Buckle
20	Control panel	47	Filter elbow connection	A-3	Socket cap
21	Support bracket	48	Oil pipe	A-4	Plug
22	On/off switch	49	Filter	A-5	Remote control cable
23	Display PCB2	50	Filter straight connection	A-6	Bottom cover
24	Display window	51	Filter support	A-7	Fixing clip
25	Fixing nut	52	Air inlet grill	A-8	Top cover
26	Thermostat knob	53	Motor support		
27	Hook	54	Fuel pipe joint		

## Deponering

Kvitt deg med emballasjen på en miljøvennlig måte og følg gjeldende lover og regler.



■ Symbolet som viser en utkrysset søppelkasse på et elektro- eller elektronikkprodukt stammer fra direktivet 2012/19/EU. Det betyr at produktet ikke skal kasseres i husholdningsavfallet etter endt levetid. I nærheten finner du steder der du kan levere inn brukte elektroapparater og elektroniske produkter. Du finner slike adresser på ditt hjemsted hos kommuneadministrasjonen. Du finner informasjon om alternativ gjenvinning for flere av EU-landene på nettstedet <https://hub.trotec.com/?id=45090>. Ellers kan du ta kontakt med en gjenbruksstasjon som er godkjent for landet ditt.

Elektro- og elektroniske produkter samles inn separat til gjenbruk, delvis gjenbruk eller andre former for resirkulering av brukte apparater. Dette bidrar til å forhindre negative miljøkonsekvenser eller helseskader som kan oppstå ved kassering av eventuelt farlige stoffer i apparatene.

## Fyringsolje

Fyringsoljen må tappes ut av enheten og samles opp. Brensel må kasseres i henhold til nasjonale lover.

## Samsvarserklæring

Oversettelse av den originale samsvarserklæringen iht. EUs maskindirektiv 2006/42/EF, vedlegg II del 1 avsnitt A

Vi, Trotec GmbH, erklærer herved på eget ansvar at produktet nevnt nedenfor er utviklet, konstruert og produsert i samsvar med kravene i EUs maskindirektiv. 2006/42/EF.

**Produktmodell / produkt:** IDE 20 D, IDE 30 D, IDE 50 D, IDE 60 D, IDE 100 D

**Produkttype:** oljefyringsenhet

**Konstruksjonsår fra:** 2023

### Gjeldende EU-direktiver:

- 2011/65/EU
- 2012/19/EU
- 2014/30/EU
- 2015/863/EU

### Harmoniserte standarder som benyttes:

- NEK EN 60335-1:2012  
NEK EN 60335-1:2012/AC:2014  
NEK EN 60335-1:2012/A11:2014  
NEK EN 60335-1:2012/A13:2017  
NEK EN 60335-1:2012/A15:2021
- NEK EN 60335-2-102:2016

### Anvendte nasjonale standarder og tekniske spesifikasjoner:

- EN IEC 55014-1:2021
- EN IEC 55014-2:2021
- EN IEC 61000-3-2:2019/A1:2021
- NS-EN 13842:2004
- EN 61000-3-3:2013/A1:2019
- EN 61000-3-3:2013/A2:2021
- EN 62233:2008

### Produsent og navnet på den ansvarlige for de tekniske dokumentene:

Trotec GmbH  
Grebbeener Straße 7, D-52525 Heinsberg  
Telefon: +49 2452 962-400  
E-post: [info@trotec.de](mailto:info@trotec.de)

Sted og dato for utstedelsen:

Heinsberg, 04.07.2023



Joachim Ludwig, adm.dir.

Trotec GmbH

Grebener Str. 7  
D-52525 Heinsberg

☎ +49 2452 962-400

☎ +49 2452 962-200

✉ [info@trotec.com](mailto:info@trotec.com)

[www.trotec.com](http://www.trotec.com)