

IDE 20 D / IDE 30 D / IDE 50 D / IDE 60 D / IDE 100 D

RO

TRADUCERE A
INSTRUCȚIUNILOR ORIGINALE
APARAT DE ÎNCĂLZIRE CU
COMBUSTIBIL LICHID



 TROTEC

Cuprins

Indicații privind utilizarea acestor instrucțiuni 2

Siguranță 3

Informații despre aparat 5

Transport și depozitare 7

Montare și punere în funcțiune..... 7

Utilizare 10

Erori și defecțiuni 11

Accesorii ce pot fi comandate separat 13

Întreținere 14

Anexă tehnică 16

Evacuare la deșeurii 30

Declarație de conformitate 30

Indicații privind utilizarea acestor instrucțiuni

Simboluri



Avertisment privind tensiunea electrică

Acest simbol vă avertizează că există pericole pentru viața și sănătatea persoanelor, datorate tensiunii electrice.



Avertisment privind substanțele inflamabile

Acest simbol vă avertizează că există pericole pentru viața și sănătatea persoanelor, datorate substanțelor cu pericol de incendiu.



Avertisment privind suprafețele fierbinți

Acest simbol vă avertizează că există pericole pentru viața și sănătatea persoanelor, datorate suprafețelor fierbinți.



Avertisment

Cuvântul de semnalizare indică o periclitare cu grad mediu de risc, care, dacă nu este evitată, poate avea ca urmare decesul sau o vătămare corporală gravă.



Precauție

Cuvântul de semnalizare indică o periclitare cu grad redus de risc, care, dacă nu este evitată, poate avea ca urmare o vătămare corporală redusă sau medie.

Indicație

Cuvântul de semnalizare indică informații importante (de ex. daune materiale), dar nu și pericole.



Info

Indicațiile cu acest simbol vă ajută să vă executați activitățile rapid și în siguranță.



Respectați instrucțiunile

Indicațiile cu acest simbol vă indică faptul că trebuie să țineți cont de instrucțiuni.



Purtați antifoane

Indicațiile cu acest simbol vă indică faptul că trebuie utilizați antifoane.

Puteți descărca ediția actuală a instrucțiunilor de exploatare de la următorul link:

IDE 20 D



<https://hub.trotec.com/?id=41240>

IDE 30 D



<https://hub.trotec.com/?id=41241>

IDE 50 D



<https://hub.trotec.com/?id=41242>

IDE 60 D

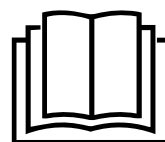


<https://hub.trotec.com/?id=41243>

IDE 100 D



<https://hub.trotec.com/?id=41239>



Siguranță

Citiți acest manual cu atenție înainte de punerea în funcțiune/utilizarea aparatului și păstrați întotdeauna manualul în imediata apropiere a locului de amplasare respectiv la aparat!



Avertisment

Citiți toate instrucțiunile de siguranță și indicațiile.

Neglijarea respectării instrucțiunilor de siguranță și indicațiilor poate conduce la electrocutare, incendiu și/sau vătămări corporale grave.

Păstrați toate instrucțiunile de siguranță și indicațiile pentru consultare ulterioară.

Nu este permisă utilizarea acestui aparat de copii și persoane cu vârsta sub 16 ani.

A nu se lăsa la îndemâna copiilor. Curățarea și întreținerea nu trebuie executate de copii și persoane cu vârsta sub 16 ani.



Avertisment

Nu folosiți aparatul în spații închise, dacă în acestea se află persoane care nu pot părăsi singure încăperea și nu se află sub supraveghere continuă.

- Nu utilizați și nu instalați aparatul în încăperi sau zone cu pericol de explozie.
- Nu utilizați aparatul în atmosfere agresive.
- Amplasați aparatul în poziție verticală și stabilă, pe o suprafață orizontală și stabilă.
- Lăsați aparatul să se usuce după o curățare umedă. Nu puneți aparatul în funcțiune în stare umedă.
- Nu exploatați sau operați aparatul cu mâinile umede sau ude.
- Nu expuneți aparatul la jeturi directe de apă.
- Nu introduceți niciodată obiecte sau extremități ale corpului în aparat.
- Nu acoperiți aparatul în timpul funcționării.
- Nu îndepărtați niciun simbol de siguranță, autocolant sau etichetă de pe aparat. Păstrați toate simbolurile de siguranță, autocolantele și etichetele în stare lizibilă.
- Atenție: În Germania este valabilă Ordonanța federală privind protecția contra emisiilor. Nu exploatați instalația mai mult de 3 luni în același loc. Înaintea proiectării instalației de evacuare a gazelor arse informați-vă cu privire la legislația națională și contactați un specialist competent.
- Nu vă așezați pe aparat.
- Aparatul nu este o jucărie. Țineți la distanță copii și animalele.

- Înaintea oricărei utilizări, verificați aparatul, accesoriile și elementele sale de racordare cu privire la eventuale deteriorări. Nu folosiți aparate și componente ale acestora defecte.
- Asigurați-vă că toate cablurile electrice aflate în afara aparatului sunt protejate împotriva deteriorărilor (de exemplu contra animalelor). Nu folosiți niciodată aparatul cu un cablu electric sau un racord de rețea deteriorat!
- Racordul de rețea trebuie să corespundă specificațiilor din Anexa tehnică.
- Conectați ștecherul de rețea la o priză de rețea protejată corespunzător.
- Alegeți prelungitoarele cablului de rețea luând în considerare puterea nominală a aparatului, lungimea cablului și destinația de utilizare. Desfășurați complet cablul prelungitor. Evitați suprasolicitarea electrică.
- Decuplați cablul de la priză înaintea efectuării lucrărilor de întreținere, îngrijire sau reparație la aparat, trăgând de ștecher.
- Opriți aparatul și deconectați cablul de rețea de la priza electrică, atunci când nu folosiți aparatul.
- Nu folosiți niciodată aparatul, în cazul în care constatați deteriorări la ștecher sau cablul de rețea. În cazul în care cablul de rețea al acestui aparat este deteriorat, trebuie înlocuit de către producător sau de serviciul pentru clienți al acestuia sau de o altă persoană calificată, pentru a evita periclitări. Cablurile de alimentare defecte reprezintă un pericol serios pentru sănătate!
- La amplasarea aparatului, respectați distanțele minime față de pereți și obiecte, precum și condițiile de depozitare și exploatare, conform Anexei tehnice.
- Asigurați-vă că admisia aerului și evacuarea aerului sunt libere.
- Asigurați-vă că partea de aspirare este permanent curată și nu prezintă obiecte libere.
- Nu instalați aparatul pe o suprafață inflamabilă.
- Transportați aparatul exclusiv în poziție verticală.
- Utilizați exclusiv piese de schimb originale, deoarece, în caz contrar, nu se asigură funcționarea conform specificațiilor și normelor de siguranță.
- Nu este permisă utilizarea aparatului de încălzire cu un dispozitiv de programare, un temporizator programabil, un sistem de telecomandă separat sau un alt echipament, care pornește automat aparatul de încălzire, deoarece există pericol de incendiu, în cazul în care aparatul de încălzire este acoperit sau amplasat necorespunzător.

Utilizarea conform destinației

Aparatul a fost dezvoltat pentru producerea aerului cald și poate fi utilizat exclusiv în spații exterioare acoperite sau în spații interioare ventilate, în condițiile respectării datelor tehnice.

Aparatul este adecvat pentru încălzirea spațiilor mari, ca de exemplu corturi, hale de depozitare, ateliere, șantiere, sere sau hale agricole.

Aparatul este prevăzut pentru o utilizare fără schimbare frecventă a amplasamentului.

Aparatul trebuie exploatat numai în spații care beneficiază de o alimentare suficientă cu aer proaspăt și evacuarea gazelor arse.

Aparatul poate fi exploatat numai cu combustibil lichid de încălzire EL (extra ușor), kerosen și motorină, însă nu cu benzină, păcură etc.

O altă utilizare a aparatului decât utilizarea conform destinației este considerată utilizare eronată.

Utilizare eronată rezonabilă inerentă

- Nu așezați obiecte, ca de exemplu piese de îmbrăcăminte, pe aparat.
- Nu folosiți aparatul în apropierea benzinei, solvenților, vopselelor sau altor substanțe cu vapori ușor inflamabili sau în încăperi în care acestea sunt depozitate.
- Nu utilizați aparatul în medii cu pericol de incendiu și explozie.
- Nu utilizați acest aparat de încălzire în imediata apropiere a unei piscine.
- Nu folosiți aparatul în spații exterioare neacoperite.
- Nu utilizați aparatul în încăperi fără o alimentare suficientă cu aer de combustie.
- Nu scufundați niciodată aparatul în apă.
- Nu efectuați modificări constructive în regie proprie, precum și extinderi sau conversii la aparat.

Calificarea personalului

Persoanele care utilizează acest aparat, trebuie:

- să fie conștiente de pericolele care apar la folosirea aparatelor de încălzire cu combustibil lichid din cauza căldurii, riscului de incendiu și ventilației deficitare.
- să fie conștient de pericolele care apar ca urmare a manipulării combustibililor, ca de exemplu combustibil lichid de încălzire EL, motorină sau kerosen.
- să fi citit și înțeles instrucțiunile, în special capitolul Siguranță.

Echipament personal de protecție



Purtați antifoane

Purtați antifoane adecvate în timpul lucrului cu aparatul.

Pericole reziduale



Avertisment privind tensiunea electrică

Lucrările la componentele electrice pot fi executate numai de o firmă specializată autorizată!



Avertisment privind tensiunea electrică

Înainte de tuturor lucrărilor la aparat, deconectați ștecherul de rețea de la priza de rețea!
Nu atingeți ștecherul de rețea cu mâinile umede sau ude.
Decuplați cablul de rețea de la priza de rețea, apucând de ștecher.



Avertisment privind substanțele inflamabile

Există pericol de incendiu la manipularea combustibililor.
Luați suficiente măsuri de protecție la manipularea combustibililor, precum combustibil lichid de încălzire EL, motorină sau kerosen.
Nu vărsați combustibilii! Nu inspirați vaporii și nu înghițiți combustibilul! Evitați contactul cu pielea!



Avertisment privind suprafețele fierbinți

Anumite porțiuni ale aparatului, în special orificiul de evacuare a aerului, se încălzesc foarte puternic în timpul funcționării. Există pericol de arsuri și de incendiu. Nu atingeți aparatul în timpul funcționării! În timpul funcționării, păstrați o distanță de siguranță de minimum 2 m față de partea anterioară a aparatului! Respectați distanțele minime față de pereți și obiecte, conform indicațiilor din datele tehnice!



Avertisment privind suprafețele fierbinți

Unele elemente ale acestui aparat se pot încălzi puternic și pot provoca arsuri. Procedați cu atenție deosebită în prezența copiilor sau a altor persoane care necesită protecție!



Avertisment privind suprafețele fierbinți

Există pericol de arsuri în cazul manipulării necorespunzătoare. Utilizați aparatul exclusiv în modul descris în aceste instrucțiuni de exploatare.



Avertisment

Există pericol de arsuri și pericol de electrocutare în cazul manipulării necorespunzătoare.
Utilizați aparatul numai conform destinației!



Avertisment

Acest aparat poate genera pericole, în cazul utilizării necorespunzătoare sau neconforme cu destinația, de către persoane neinstruite! Respectați calificările personalului!



Avertisment

Aparatul nu este o jucărie și nu trebuie să ajungă în mâinile copiilor.



Avertisment

Pericol de asfixiere

Nu depozitați ambalajul în mod neglijent. Acesta poate deveni o jucărie periculoasă pentru copii.



Avertisment

Există pericol de incendiu în cazul amplasării necorespunzătoare.

Nu instalați aparatul pe o suprafață inflamabilă.

Nu instalați aparatul pe un covor de pardoseală cu fire înalte.



Avertisment

Aparatul nu trebuie acoperit, există pericol acut de incendiu!

Procedura în caz de urgență

1. În caz de urgență deconectați aparatul de la alimentare electrică: Opritiți aparatul și deconectați ștecherul de rețea.
2. Evacuați persoanele din zona periculoasă.
3. Nu reconectați un aparat defect la racordul de rețea.

Protecție la supraîncălzire

Aparatul dispune de un termostat de siguranță, care este activat în cazul unei supraîncălziri (depășiri a temperaturii de funcționare) a aparatului.

Căutați cauza supraîncălzirii.

Dacă termostatul de siguranță nu cuplează la supraîncălzire, va declanșa siguranța la supraîncălzire. Aparatul se oprește complet în acest caz. Adresați-vă în această situație serviciului pentru clienți, în vederea înlocuirii siguranței la supraîncălzire.

Informații despre aparat

Descrierea aparatului

Aparatele de încălzire cu combustibil lichid alimentate direct IDE 20 D, IDE 30 D, IDE 50 D, IDE 60 D și IDE 100 D servesc la încălzirea aerului din încăperi, în vederea încălzirii rapide a încăperilor mari, bine ventilate. Aparatele de încălzire cu combustibil lichid funcționează cu combustibil lichid de încălzire EL, kerosen sau motorină, nefiind permisă utilizarea benzinei, păcurii etc.

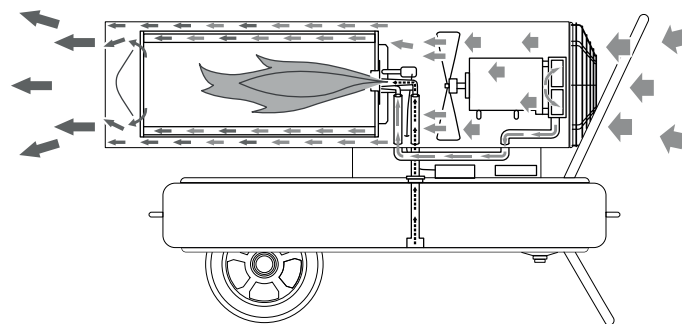
Este vorba despre aparate de încălzire cu combustibil lichid cu ardere directă, destinate instalării în spații exterioare acoperite sau în spații care beneficiază de o alimentare suficientă cu aer proaspăt. Aparatul IDE 100 D este echipat suplimentar cu o pompă Danfoss.

Protecție contra stropirii cu apă (IPX4).

Principiu de funcționare

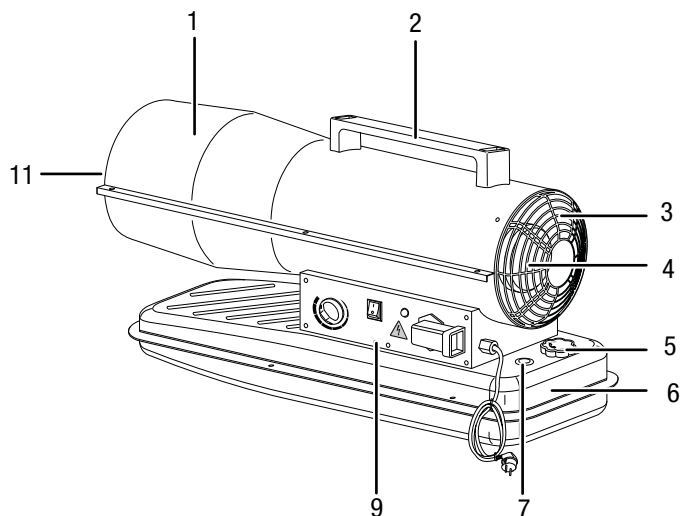
Aparatul generează căldură dirijând aerul rece aspirat printr-o cameră de ardere. În camera de ardere se realizează arderea combustibilului. Aerul aspirat este încălzit și reintrodus în mediul ambiant prin orificiul de suflare.

O parte a aerului aspirat este comprimat și dirijat la sistemul de injectare. Combustibilul este dirijat, prin subpresiunea rezultată, din rezervor la sistemul de injectare. La sistemul de injectare, un contact de aprindere asigură aprinderea combustibilului, care va arde apoi cu o flacără continuă.

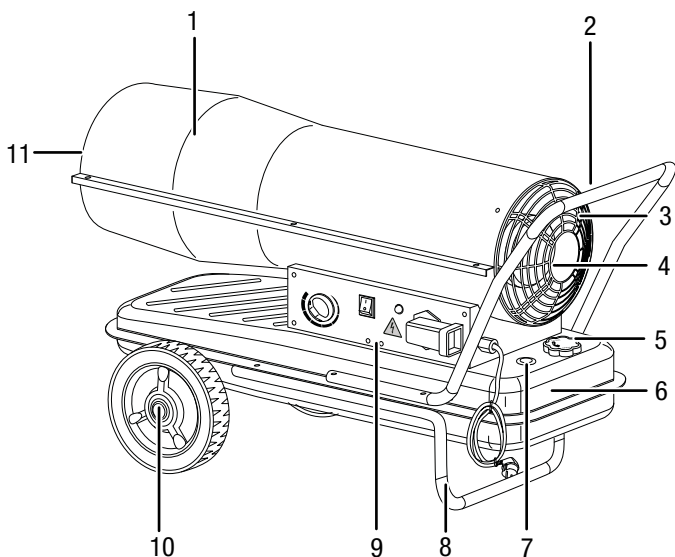


Prezentarea aparatului

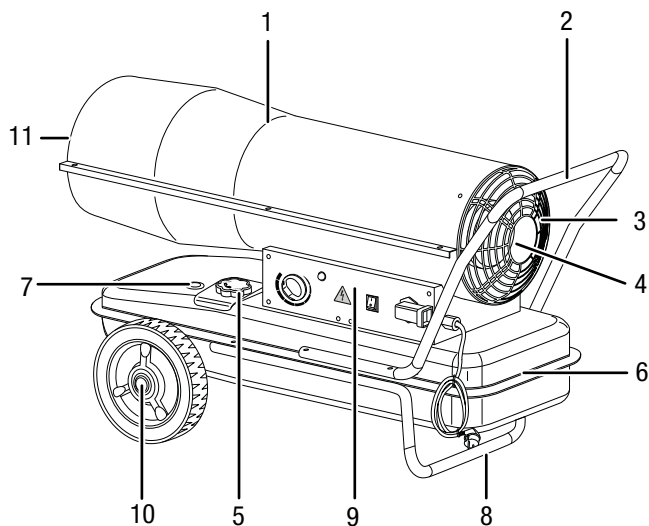
IDE 20 D



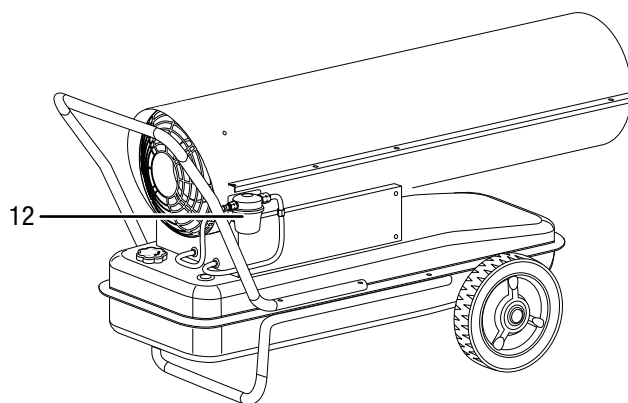
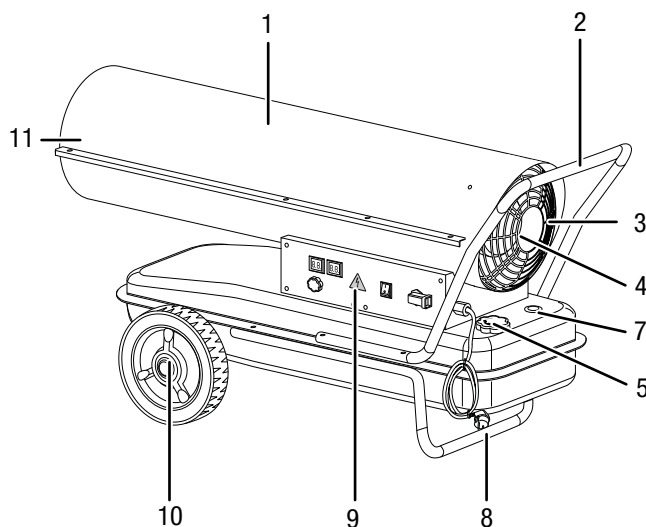
IDE 30 D



IDE 50 D / IDE 60 D



IDE 100 D



| Nr. | Denumire |
|-----|--|
| 1 | Carcasa camerei de ardere |
| 2 | Mâner de transport |
| 3 | Admisia de aer cu grilaj de protecție |
| 4 | Ventilator și motor |
| 5 | Capacul rezervorului |
| 6 | Rezervor |
| 7 | Indicatorul nivelului de umplere al rezervorului |
| 8 | Cadru |
| 9 | Panou de comandă |
| 10 | Roată |
| 11 | Orificiul de suflare a aerului fierbinte |
| 12 | Filtru de combustibil (numai la IDE 100 D) |

Transport și depozitare

Indicație

Dacă depozitați sau transportați necorespunzător aparatul, acesta poate fi deteriorat.

Țineți cont de informațiile cu privire la transportul și depozitarea aparatului.

Transport

Pentru un transport mai facil, aparatul este prevăzut cu role de transport.

Pentru un transport mai facil, aparatul este prevăzut cu un mâner.

Respectați următoarele indicații **înainte** fiecărei transportări:

- Opriți aparatul.
- Decuplați cablul de rețea de la priza de rețea, apucând de fișă.
- Nu folosiți cablul de rețea pe post de șnur de tractare.
- Lăsați aparatul să se răcească suficient.

Respectați următoarele indicații **în timpul** fiecărei transportări:

IDE 20 D

- Transportați aparatul IDE 20 D exclusiv cu ajutorul mânerului de transport (2).

IDE 30 D / IDE 50 D / IDE 60 D / IDE 100 D

- Ridicați ușor aparatul de la mânerul de transport (2), astfel încât piciorul din spate să nu mai fie așezat pe sol.
- Deplasați aparatul în poziția dorită cu ajutorul roților.

Depozitare

Respectați următoarele indicații **înainte** de fiecare depozitare:

- Decuplați cablul de rețea de la priza de rețea, apucând de fișă.
- Lăsați aparatul să se răcească suficient.

Când nu folosiți aparatul, respectați următoarele condiții de depozitare:

- depozitați aparatul la loc uscat și protejat împotriva înghețului și căldurii.
- depozitați aparatul în poziție verticală, într-un loc ferit de praf și radiația solară directă.
- protejați aparatul cu o învelitoare împotriva pătrunderii prafului.

Montare și punere în funcțiune

Furnitură

- 1 x aparat de încălzire cu combustibil lichid
- 1 x mâner (numai la IDE 20 D)
- 1 x componente cadru (numai la IDE 30 D / IDE 50 D / IDE 60 D / IDE 100 D)
- 2 x roată (numai la IDE 30 D / IDE 50 D / IDE 60 D / IDE 100 D)
- 1 x materiale de montaj
- 1 x manual

Despachetarea aparatului

1. Deschideți ambalajul de carton și scoateți aparatul.
2. Îndepărtați complet ambalajul de pe aparat.
3. Desfășurați complet cablul de rețea. Aveți grijă să nu fie deteriorat cablul de rețea și nu-l deteriorați la desfășurare.

Montare

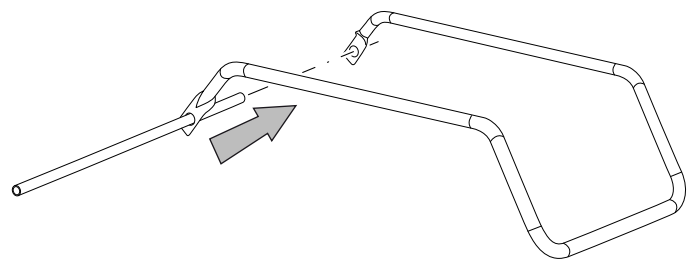
Aparatul este deja premontat la livrare.

La aparatele IDE 30 D / 50 D / 60 D și 100 D mai trebuie montate roțile, axul, cadrul și mânerul de transport.

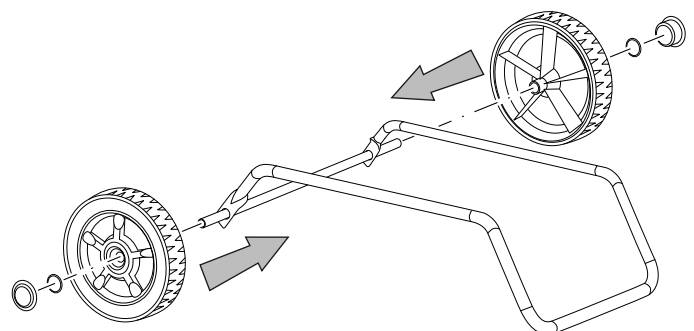
Montarea roților (IDE 30 D / 50 D / 60 D / 100 D)

Înainte de prima punere în funcțiune este necesară fixarea roților și a axului pe cadru. Pentru aceasta, procedați după cum urmează:

1. Împingeți axul prin degajările de pe cadru.



2. Instalați cele două roți pe ax.
3. Fixați inelele de blocare pe ax.
4. Așezați cele două capace de roată pe roți.



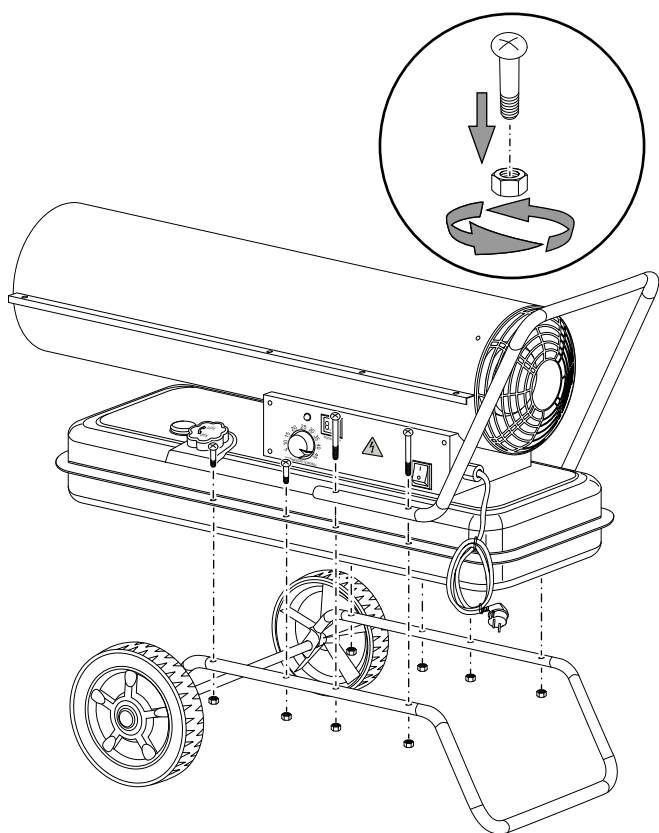


Info

Dacă este necesar, puteți demonta din nou cadrul (de ex. în scopuri de depozitare). Pentru a desprinde roțile de pe ax, desprindeți inelele de blocare cu atenție, cu ajutorul unei șurubelnițe drepte.

Montarea mânerului de transport și a cadrului (IDE 30 D / 50 D / 60 D / 100 D)

1. Așezați aparatul pe cadru. Asigurați-vă că găurile pentru șuruburi sunt suprapuse.
2. Înșurubați întâi cele 4 șuruburi mici cu cadrul.
3. Înșurubați piulițele pe șuruburi, de jos.
4. Poziționați mânerul de transport pe partea din spate.
5. Înșurubați cele 4 șuruburi mari cu mânerul de transport, aparatul și cadrul.



Amplasare

La alegerea locului de amplasare a aparatului trebuie respectate o serie de condiții privind spațiul, precum și o serie de condiții tehnice. Nerespectarea acestora poate afecta capacitatea funcțională a aparatului, respectiv a accesoriului sau poate genera pericole pentru oameni și bunuri.

La amplasare trebuie avute în vedere următoarele:

- Nu exploatați instalația mai mult de 3 luni în același loc. Înaintea proiectării instalației de evacuare a gazelor arse informați-vă cu privire la legislația națională și contactați un specialist competent.
- Exploatarea aparatului este permisă exclusiv în spații exterioare acoperite.
- Aparatul trebuie să fie amplasat stabil, pe o suprafață neinflamabilă.
- Aparatul trebuie montat în apropierea unui coș, a unui perete exterior sau pe o suprafață deschisă, ventilată.
- Aparatul trebuie conectat la o priză de rețea cu protecție corespunzătoare.
- Incinta de instalare a aparatului trebuie să fie suficient ventilată.

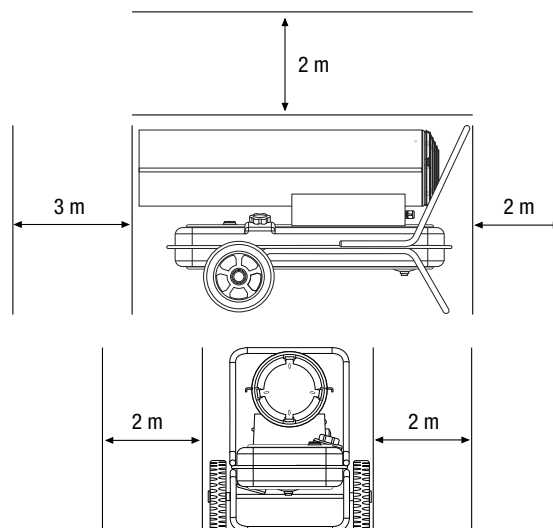
Asigurați-vă deosebi alimentarea suficientă cu aer proaspăt, atunci când în același spațiu cu aparatul se află persoane sau animale!

- Distanța minimă între orificiul de suflare al aparatului și pereți sau obiecte trebuie să fie de minimum 3 m (vezi figura).

Distanța minimă între orificiul de aspirare al aparatului și pereți sau obiecte trebuie să fie de minimum 2 m (vezi figura).

Nu trebuie să existe pereți sau obiecte mari în apropierea aparatului.

- Orificiile de aspirație și suflare nu trebuie să fie acoperite.
- Trebuie să existe un număr suficient de instalații de stingere a incendiilor.



Punerea în funcțiune

- Verificați integralitatea furniturii aparatului. Dacă lipsește vreun accesoriu, vă rugăm să vă adresați serviciului pentru clienți Trotec sau comerciantului de specialitate de la care ați achiziționat aparatul.
- Verificați aparatul și elementele sale de racordare cu privire la eventuale deteriorări.
- Respectați condițiile descrise în capitolul Amplasare.
- Umpleți rezervorul aparatului cu combustibil lichid de încălzire EL, kerosen sau motorină, în modul descris în capitolul Montaj.
- Verificați aparatul înaintea punerii în funcțiune și controlați-l în mod regulat starea corespunzătoare în timpul utilizării.
- Verificați corespondența caracteristicilor racordului la rețea cu datele de pe plăcuța de tip.
- Înainte de fiecare pornire a aparatului, asigurați-vă că ventilatorul se mișcă liber, înaintea conectării ștecherului de rețea la priza de rețea.
- Conectați cablul de rețea la o priză cu protecție corespunzătoare. Pe șantiere, conform reglementărilor naționale (în Germania: VDE 0100/0105), priza trebuie să dispună de un întrerupător de protecție la curenți reziduali (FI).

Aparatul este acum operațional.

Umplerea rezervorului

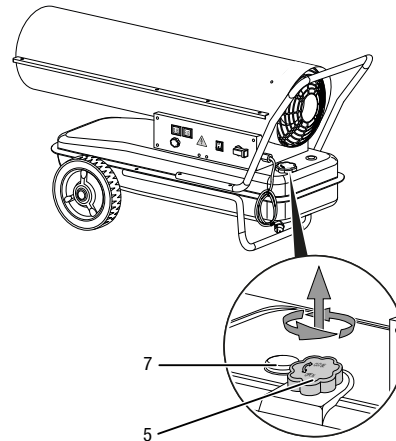


Avertisment privind substanțele inflamabile

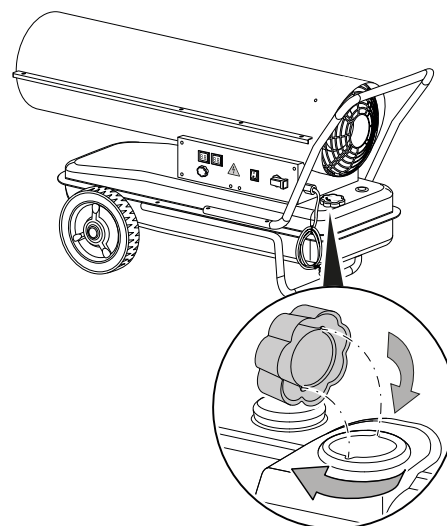
Asigurați-vă că se află surse de foc în apropierea rezervoarelor, pentru a evita apariția incendiilor.

Capacul rezervorului și indicatorul nivelului de umplere al rezervorului se află în spate la aparatul IDE 20 D / IDE 30 D și în stânga, lângă panoul de comandă, la aparatul IDE 50 D / IDE 60 D / IDE 100 D. Figurile din acest manual de utilizare prezintă exemplificativ aparatul IDE 100 D.

- ✓ Înainte de umplerea rezervorului, așteptați până la răcirea completă a aparatului.
 - ✓ Utilizați exclusiv combustibil adecvat pentru aparat (consultați datelor tehnice).
1. Amplasați aparatul pe o suprafață stabilă, plană și neinflamabilă.
 2. Deșurubați capacul rezervorului (5).



3. Umpleți rezervorul. Observați totodată indicatorul nivelului de umplere (7). Opriți umplerea rezervorului cu scurt timp înainte de zona roșie.
4. Înșurubați capacul rezervorului (5) la loc pe rezervor. Țineți cont de degajările de la orificiul de umplere al rezervorului și de degajările de la capacul rezervorului. Acestea trebuie să se suprapună la montarea capacului rezervorului. Aveți în vedere fixarea fermă a capacului rezervorului, pentru a preveni apariția scurgerilor.

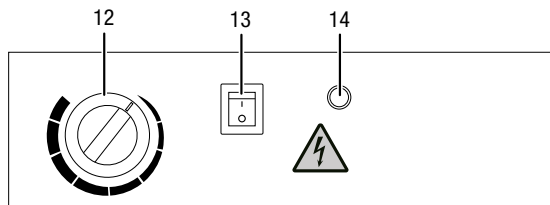


Utilizare

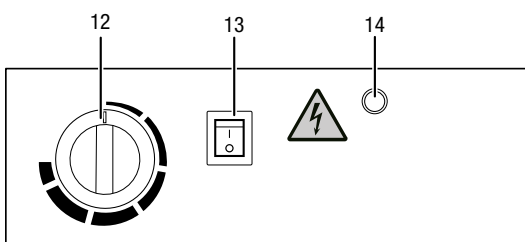
Aparatul poate fi utilizat numai de persoane care au fost instruite cu privire la operarea aparatului.

Elemente de comandă

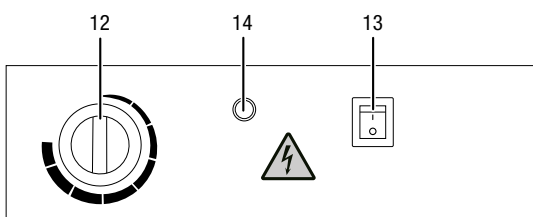
IDE 20 D / IDE 30 D



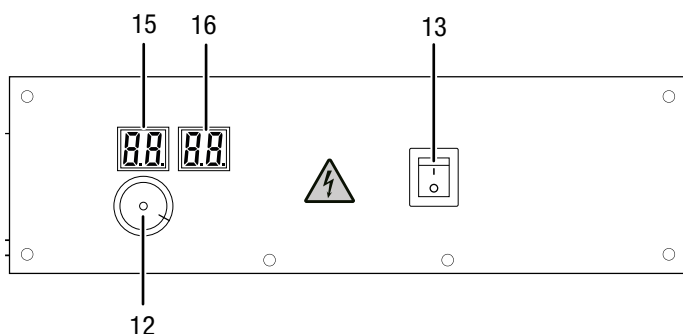
IDE 50 D



IDE 60 D



IDE 100 D



| Nr. | Denumire |
|-----|--------------------------------------|
| 12 | Comutatorul rotativ al termostatului |
| 13 | Înterupător de pornire/oprire |
| 14 | LED indicator funcționare |
| 15 | Indicator valoare prescrisă |
| 16 | Indicator temperatură încăpere |

Pornirea aparatului



Purtați echipament de protecție a auzului.

Solicitarea prin zgomot poate conduce la pierderea auzului.

Aparatul funcționează până la atingerea temperaturii dorite a încăperii.

- Comutați întrerupătorul de pornire/oprire (13) în poziția I.
⇒ Întrerupătorul de pornire/oprire (13) luminează.
- Rotiți selectorul rotativ (12) pe temperatura dorită a aerului din încăpere. Aceasta trebuie să fie mai mare decât temperatura actuală din încăpere.
- Asigurați-vă că aprinderea a avut într-adevăr loc.

Scoaterea din funcțiune



Avertisment privind tensiunea electrică

Nu atingeți ștecherul de rețea cu mâinile umede sau ude.

Indicație

Deteriorare a aparatului prin supraîncălzire!

Nu opriți niciodată aparatul prin deconectarea ștecherului de rețea. Aparatul se poate supraîncălzi în acest fel.

Opriți aparatul în mod regulamentar. Scoateți ștecherul de rețea din aparat numai atunci când motorul ventilatorului s-a oprit complet.

- Opriți aparatul rotind comutatorul de pornire/oprire (13) în poziția 0.
⇒ Întrerupătorul de pornire/oprire (13) nu mai luminează.
- Așteptați până când motorul ventilatorului s-a oprit complet.
- Asigurați aparatul împotriva repornirii prin deconectarea ștecherului de rețea.
- Permiteți răcirea completă a aparatului.

Repunerea în funcțiune după o defecțiune

La prima punere în funcțiune, respectiv după golirea completă a circuitului uleiului pentru încălzire, este posibil ca alimentarea duzei cu ulei pentru încălzire să fie insuficientă. În acest caz va reacționa unitatea de control al flăcării și aparatul va fi blocat. Procedați după cum urmează:

- Așteptați timp de cca. 1 minut.
- Porniți aparatul.

Dacă aparatul tot nu pornește, procedați în continuare după cum urmează:

- Asigurați-vă că există suficient combustibil în rezervor.
- Consultați capitolele Instrucțiuni generale de siguranță și Erori și defecțiuni.

Erori și defecțiuni



Avertisment privind tensiunea electrică

Activitățile care impun deschiderea aparatului pot fi executate numai de către firme de specialitate autorizate sau de către producător.



Avertisment

Pericol de rănire din cauza reparațiilor necorespunzătoare!

Nu încercați niciodată să efectuați modificări sau reparații la aparat.

Modificările arbitrare pot conduce la răniri grave sau deces.

Lăsați efectuarea reparațiilor exclusiv în seama unui atelier de specialitate certificat.

Indicație

Așteptați cel puțin 3 minute după toate lucrările de întreținere și reparație. Reporniți aparatul numai după aceea.

Aparatul a fost verificat de mai multe ori pe durata procesului de producție în privința funcționării ireproșabile. Dacă apar totuși defecțiuni în funcționare, verificați aparatul conform listei următoare.

Aparatul nu pornește:

- Verificați racordul la rețea.
- Verificați cablul de alimentare și ștecherul de rețea cu privire la deteriorări. Dacă identificați deteriorări, nu încercați să repuneți aparatul în funcțiune.

În cazul în care cablul de alimentare al acestui aparat este deteriorat, trebuie înlocuit de către producător sau de serviciul pentru clienți al acestuia sau de o altă persoană calificată, pentru a evita orice pericol.

- Verificați siguranța de rețea de la locul instalării.

La prima utilizare apar degajări de scântei și/sau fum:

- În acest caz nu este vorba despre o eroare sau o defecțiune. Aceste particularități vor dispărea după o scurtă perioadă de funcționare.

Zgomote la aprindere sau la răcire:

- În acest caz nu este vorba despre o eroare sau o defecțiune. Piese de metal ale aparatului se dilată la cald și emit zgomote.

La aprindere ies scântei și/sau flăcări din aparat, în partea din față sau din spate:

- În acest caz nu este vorba despre o eroare sau o defecțiune. Sunt posibile acumulări de aer în conducte. Păstrați o distanță de siguranță față de orificiile aparatului!

Flacăra nu se aprinde în camera de ardere:

- Verificați nivelul de umplere al rezervorului. Completați cu combustibil, dacă rezervorul este gol (consultați Umplerea rezervorului).
- Verificați gradul de murdărire al filtrului de combustibil și al pompei de combustibil. Contactați serviciul pentru clienți, dacă acestea sunt murdare.
- Verificați prezența impurităților în combustibil prin contaminare cu murdărie sau apă. La nevoie, goliți complet combustibilul și reumpleți cu combustibil proaspăt și curat (consultați Umplerea rezervorului).
- Dezactivare de siguranță: dacă flacăra se stinge în timpul funcționării, se dezactivează sistemul electronic și pompa de ulei. Verificați cauza după următoarele criterii:
 - **Numai pentru personal calificat!**
Verificați aprinderea: Distanța dintre cei doi electrozi de aprindere trebuie să fie 4 până la 5 mm.

Flacăra se stinge în timpul arderii:

- Verificați dacă aerul este alimentat fără obstrucții. Curățați orificiul de aspirare dacă este cazul.
- Verificați nivelul de umplere al rezervorului. Completați cu combustibil, dacă rezervorul este gol (consultați Umplerea rezervorului).
- Verificați gradul de murdărire al filtrului de combustibil și al pompei de combustibil. Contactați serviciul pentru clienți, dacă acestea sunt murdare.
- Verificați prezența impurităților în combustibil prin contaminare cu murdărie sau apă. La nevoie, goliți complet combustibilul și reumpleți cu combustibil proaspăt și curat (consultați Umplerea rezervorului).
- Cădere a rețelei: în cazul unei căderi a rețelei, aprinderea se stinge și aparatul se oprește imediat. Aparatul nu pornește automat după o cădere a rețelei, ci trebuie repornit de la întrerupătorul de pornire/oprire.

Aparatul prezintă pierderi de combustibil:

- Verificați dacă nu s-a alimentat eventual combustibil în exces. Goliți combustibilul dacă este cazul, consultați capitolul Golirea rezervorului.
- Verificați poziția stabilă a șurubului de golire și strângeți-l dacă este cazul.
- Verificați garnitura de la șurubul de golire și înlocuiți-o dacă prezintă deteriorări.
- Verificați pompa de combustibil cu privire la neetanșeități. Contactați serviciul pentru clienți, dacă există dubii privind starea ireproșabilă a pompei de combustibil.

Aparatul degajează fum sau praf:

- Verificați prezența impurităților în combustibil prin contaminare cu murdărie sau apă. La nevoie, goliți complet combustibilul și reumpleți cu combustibil proaspăt și curat (consultați Umplerea rezervorului).

Flacăra iese prin orificiul de suflare:

- Verificați combustibilul cu privire la prezența impurităților și înlocuiți-l dacă este cazul.
- Verificați rezervorul cu privire la prezența impurităților și goliți-l dacă este cazul (vezi capitolul Întreținere).
Completați cu combustibil curat.

Aparatul nu funcționează ireproșabil după verificări:

Contactați serviciul pentru clienți. Dacă este cazul, duceți aparatul pentru reparație la o firmă autorizată pentru reparația de aparate electrice sau la producător.

Accesorii ce pot fi comandate separat

| Accesorii | IDE 20 D Nr. articol | IDE 30 D Nr. articol | IDE 50 D Nr. articol | IDE 60 D Nr. articol | IDE 100 D Nr. articol |
|--|-------------------------|----------------------------|----------------------------|----------------------------|----------------------------|
| Termostat extern cu cablu de 25 m | 6.100.006.113 | 6.100.006.113 | 6.100.006.113 | 6.100.006.113 | 6.100.006.113 |
| Kit de racordare pentru rezervor de ulei extern | - | 6.100.006.183 | 6.100.006.183 | 6.100.006.183 | 6.100.006.183 |
| Set adaptor furtun de ulei kit rezervor | - | 7.210.000.003 | 7.210.000.003 | 7.210.000.003 | 7.210.000.003 |
| Conductă rezervor cu cuplaje rapide, lungime 5 m | - | 6.100.006.037 ¹ | 6.100.006.037 ¹ | 6.100.006.037 ¹ | 6.100.006.037 ¹ |
| Rezervor de combustibil 1.000 litri | - | 6.100.006.011 | 6.100.006.011 | 6.100.006.011 | 6.100.006.011 |
| Rezervor de combustibil 3.000 litri | - | 6.100.006.012 | 6.100.006.012 | 6.100.006.012 | 6.100.006.012 |

¹ în combinație cu setul adaptor cu furtun de ulei pentru kit rezervor (accesoriu necesar)



Avertisment

Utilizați numai accesoriile și aparatele suplimentare indicate în aceste instrucțiuni.
Utilizarea altor scule sau accesorii decât cele recomandate în instrucțiuni poate însemna pericol de rănire.

Întreținere

Intervale de întreținere

| Interval de întreținere și îngrijire | înaintea fiecărei puneri în funcțiune | la nevoie | cel puțin la fiecare 2 săptămâni | cel puțin la fiecare 4 săptămâni | cel puțin la fiecare 6 luni | cel puțin anual |
|--|---|-----------|--|--|--------------------------------|--------------------|
| Verificați orificiile de aspirare și evacuare cu privire la murdărie și corpuri străine, curățați-le dacă este cazul | X | | | | | |
| Verificați grilajul de aspirare cu privire la murdărie și corpuri străine, curățați-l dacă este cazul | X | | X | | | |
| Curățare exterioară | | X | | | | X |
| Verificați vizual interiorul aparatului cu privire la murdărie | | X | | X | | |
| Verificați dacă există deteriorări | X | | | | | |
| Verificați șuruburile de fixare | | X | | | | X |
| Efectuați o probă de funcționare | | | | | | X |

Proces-verbal de întreținere și îngrijire

Tip aparat:

Număr aparat:

| Interval de întreținere și îngrijire | 1 | 2 | 3 | 4 | 5 | 6 | 7 | 8 | 9 | 10 | 11 | 12 | 13 | 14 | 15 | 16 |
|--|---|---|---|---|---|---|---|---|---|----|----|----|----|----|----|----|
| Verificați orificiile de aspirare și evacuare cu privire la murdărie și corpuri străine, curățați-le dacă este cazul | | | | | | | | | | | | | | | | |
| Verificați grilajul de aspirare cu privire la murdărie și corpuri străine, curățați-l dacă este cazul | | | | | | | | | | | | | | | | |
| Curățare exterioară | | | | | | | | | | | | | | | | |
| Verificați vizual interiorul aparatului cu privire la murdărie | | | | | | | | | | | | | | | | |
| Verificați dacă există deteriorări | | | | | | | | | | | | | | | | |
| Verificați șuruburile de fixare | | | | | | | | | | | | | | | | |
| Efectuați o probă de funcționare | | | | | | | | | | | | | | | | |
| Observații | | | | | | | | | | | | | | | | |

| | | | |
|------------------|------------------|------------------|------------------|
| 1. Data: | 2. Data: | 3. Data: | 4. Data: |
| Semnătura: | Semnătura: | Semnătura: | Semnătura: |
| 5. Data: | 6. Data: | 7. Data: | 8. Data: |
| Semnătura: | Semnătura: | Semnătura: | Semnătura: |
| 9. Data: | 10. Data: | 11. Data: | 12. Data: |
| Semnătura: | Semnătura: | Semnătura: | Semnătura: |
| 13. Data: | 14. Data: | 15. Data: | 16. Data: |
| Semnătura: | Semnătura: | Semnătura: | Semnătura: |

Activități înainte de începerea întreținerii



Avertisment privind tensiunea electrică

Nu atingeți ștecherul de rețea cu mâinile umede sau ude.

- Opriți aparatul.
- Decuplați cablul de rețea de la priza de rețea, apucând de fișă.
- Permiteți răcirea completă a aparatului.



Avertisment privind tensiunea electrică

Activitățile care impun deschiderea aparatului pot fi executate numai de către firme de specialitate autorizate sau de către producător.

Curățarea carcasei

Curățați carcasa cu o lavetă umectată, moale, fără scame. Aveți grijă să nu pătrundă umezeală în carcasă. Asigurați-vă că umiditatea nu poate intra în contact cu componentele electrice. Nu folosiți pentru umectarea lavetei detergenți agresivi, cum ar fi sprayuri de curățare, solvenți, detergenți cu alcool sau substanțe abrazive.

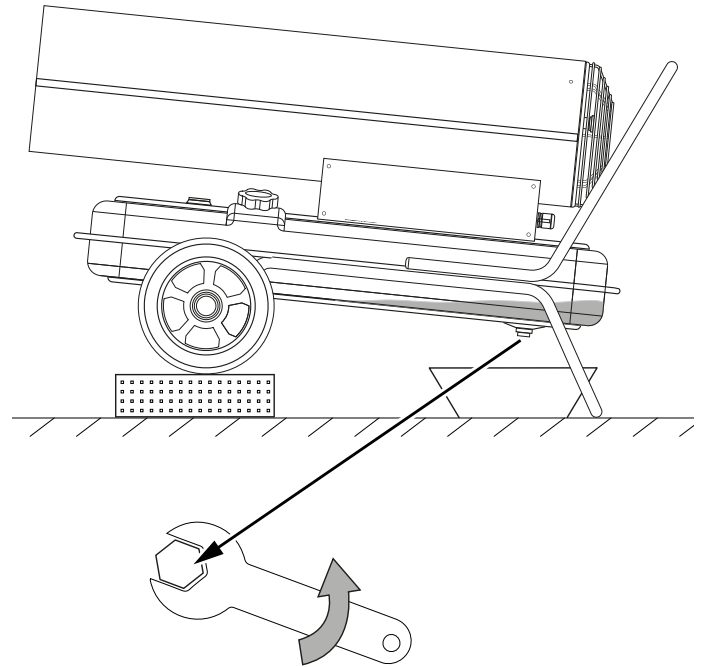
După curățare, ștergeți carcasa până la uscare.

Golirea rezervorului



Avertisment privind substanțele inflamabile

Asigurați-vă că se află surse de foc în apropierea rezervoarelor, pentru a evita apariția incendiilor.



1. Pregătiți un recipient de colectare adecvat.
2. Plasați aparatul într-o poziție mai înaltă.
3. Procedând în modul ilustrat, deschideți șurubul din partea inferioară a rezervorului cu o cheie pentru șuruburi.
4. Lăsați combustibilul să se scurgă în recipientul de colectare.
5. Când nu mai curge combustibil, închideți orificiul de golire.
 - ⇒ Aveți în vedere poziția stabilă a șurubului și înlocuiți garnitura dacă este cazul, deoarece în caz contrar se poate ajunge la scurgerea necontrolată a combustibilului.
6. Evacuați combustibilul la deșeurile conform reglementărilor naționale.

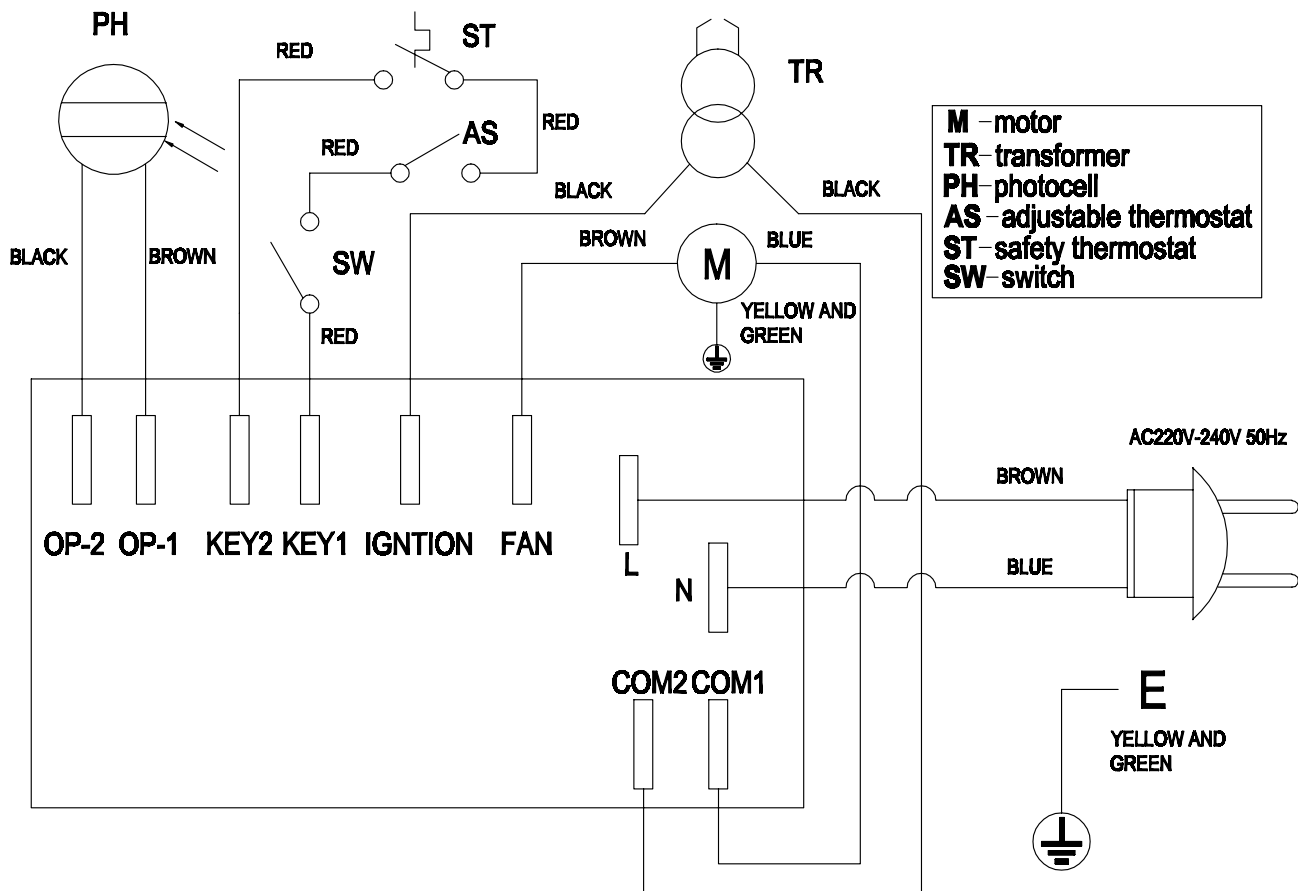
Anexă tehnică
Date tehnice

| Parametru | Valoare | | | | |
|---|--|--|--|--|--|
| Model | IDE 20 D | IDE 30 D | IDE 50 D | IDE 60 D | IDE 100 D |
| Ardere | directă | directă | directă | directă | directă |
| Debit de aer | 550 m ³ /h | 720 m ³ /h | 750 m ³ /h | 1100 m ³ /h | 1300 m ³ /h |
| Suflantă | Ventilator axial | Ventilator axial | Ventilator axial | Ventilator axial | Ventilator axial |
| Putere termică nominală | 20 kW | 30 kW | 51 kW | 60 kW | 100 kW |
| Ventilare / schimburi de aer pe oră | min. 2 schimburi de aer/h | min. 2 schimburi de aer/h | min. 2 schimburi de aer/h | min. 2 schimburi de aer/h | min. 2 schimburi de aer/h |
| Temperatură de funcționare | -20 °C până la +40 °C | -20 °C până la +40 °C | -20 °C până la +40 °C | -20 °C până la +40 °C | -20 °C până la +40 °C |
| Umiditatea aerului în timpul funcționării | max. 90 % umid. rel. | max. 90 % umid. rel. | max. 90 % umid. rel. | max. 90 % umid. rel. | max. 90 % umid. rel. |
| Condiții de depozitare | -20 °C până la +40 °C la 20 % până la 80 % umid. rel. | -20 °C până la +40 °C la 20 % până la 80 % umid. rel. | -20 °C până la +40 °C la 20 % până la 80 % umid. rel. | -20 °C până la +40 °C la 20 % până la 80 % umid. rel. | -20 °C până la +40 °C la 20 % până la 80 % umid. rel. |
| Creștere de temperatură ΔT | 140 °C | 210 °C | 180 °C | 150 °C | 350 °C |
| Consum max. de combustibil | 1,9 l/h | 2,8 l/h | 4,8 l/h | 5,7 l/h | 9,5 l/h |
| Capacitate rezervor | 12 l | 19 l | 38 l | 56 l | 69 l |
| Tensiune de alimentare | 230 V / 50 Hz | 230 V / 50 Hz | 230 V / 50 Hz | 230 V / 50 Hz | 220 – 240 V / 50 Hz |
| Curent consumat | 0,71 A | 1,25 A | 1,25 A | 1,5 A | 2,7 A |
| Protecție la supraîncălzire | da | da | da | da | da |
| Racord pentru termostat extern | da | da | da | da | da |
| Nivel de presiune acustică (1 m distanță) | 76 dB(A) | 76 dB(A) | 77 dB(A) | 78 dB(A) | 80 dB(A) |
| Clasă de protecție | IPX4 | IPX4 | - | - | - |
| Greutate (cu rezervorul golit) | 10 kg | 18 kg | 22 kg | 28,5 kg | 41 kg |
| Dimensiuni (lungime x lățime x înălțime) | 650 x 265 x 395 mm | 830 x 430 x 560 mm | 860 x 456 x 600 mm | 1140 x 550 x 680 mm | 1210 x 582 x 718 mm |
| Distanțe minime față de pereți / obiecte | sus 2 m spate 2 m lateral 2 m față 3 m | 2 m 2 m 2 m 3 m | 2 m 2 m 2 m 3 m | 2 m 2 m 2 m 3 m | 2 m 2 m 2 m 3 m |
| Combustibili permisi | Combustibil lichid de încălzire EL, motorină sau kerosen | Combustibil lichid de încălzire EL, motorină sau kerosen | Combustibil lichid de încălzire EL, motorină sau kerosen | Combustibil lichid de încălzire EL, motorină sau kerosen | Combustibil lichid de încălzire EL, motorină sau kerosen |

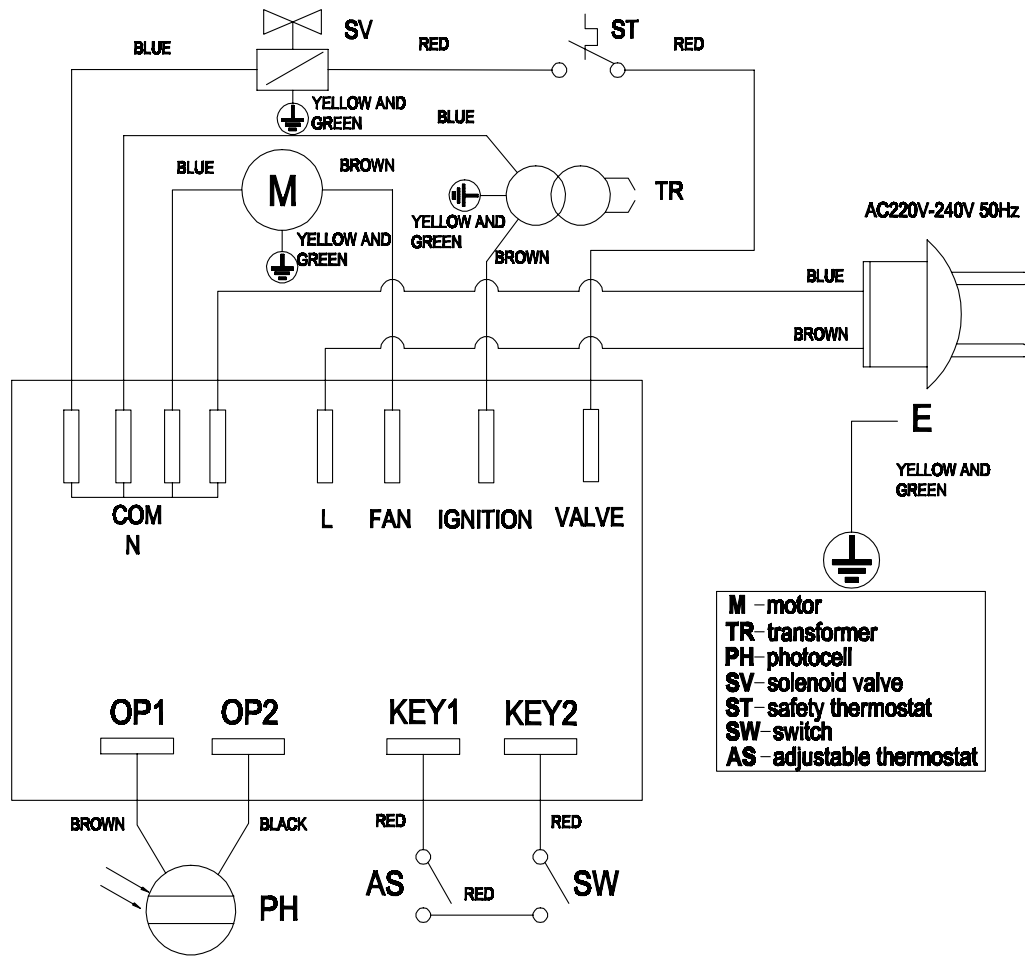

Purtați echipament de protecție a auzului.

Solicitarea prin zgomot poate conduce la pierderea auzului.

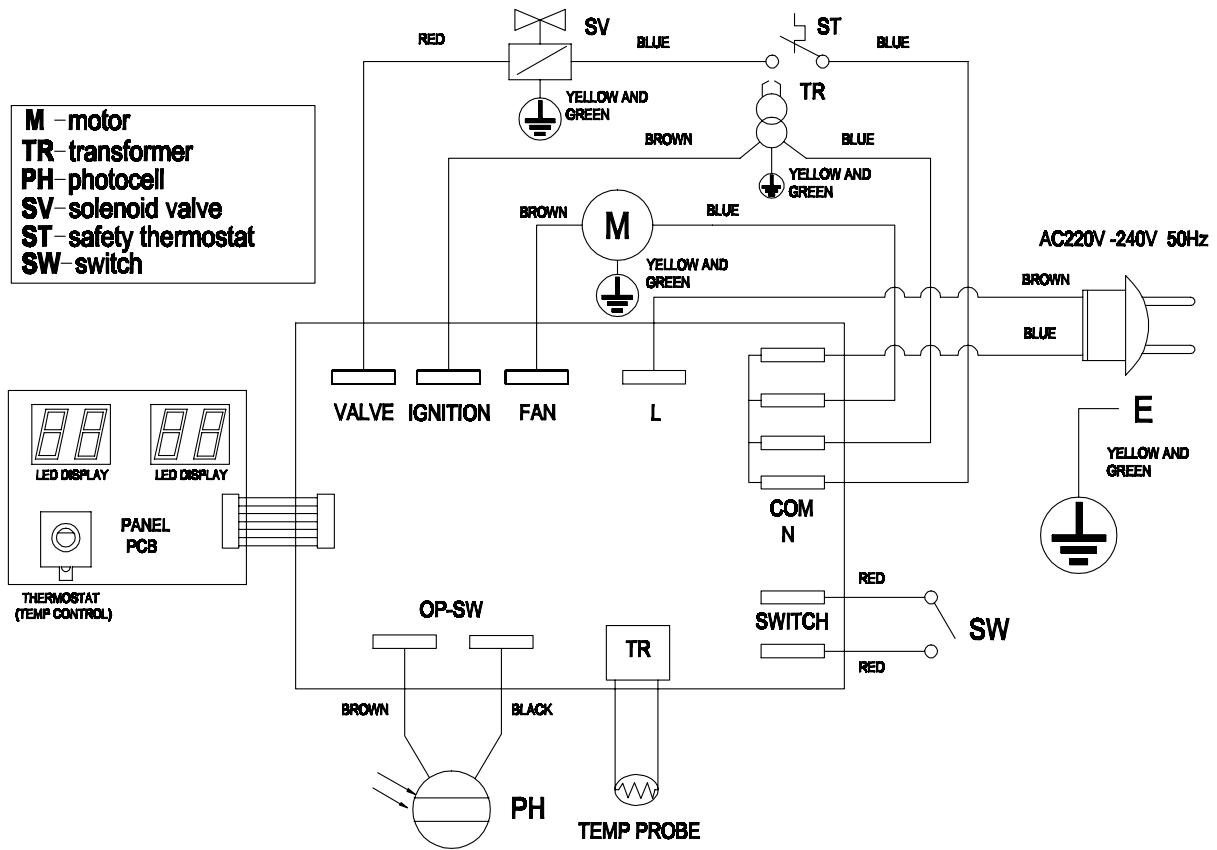
Schemă electrică IDE 20 D / IDE 30 D



Schemă electrică IDE 50 D / IDE 60 D



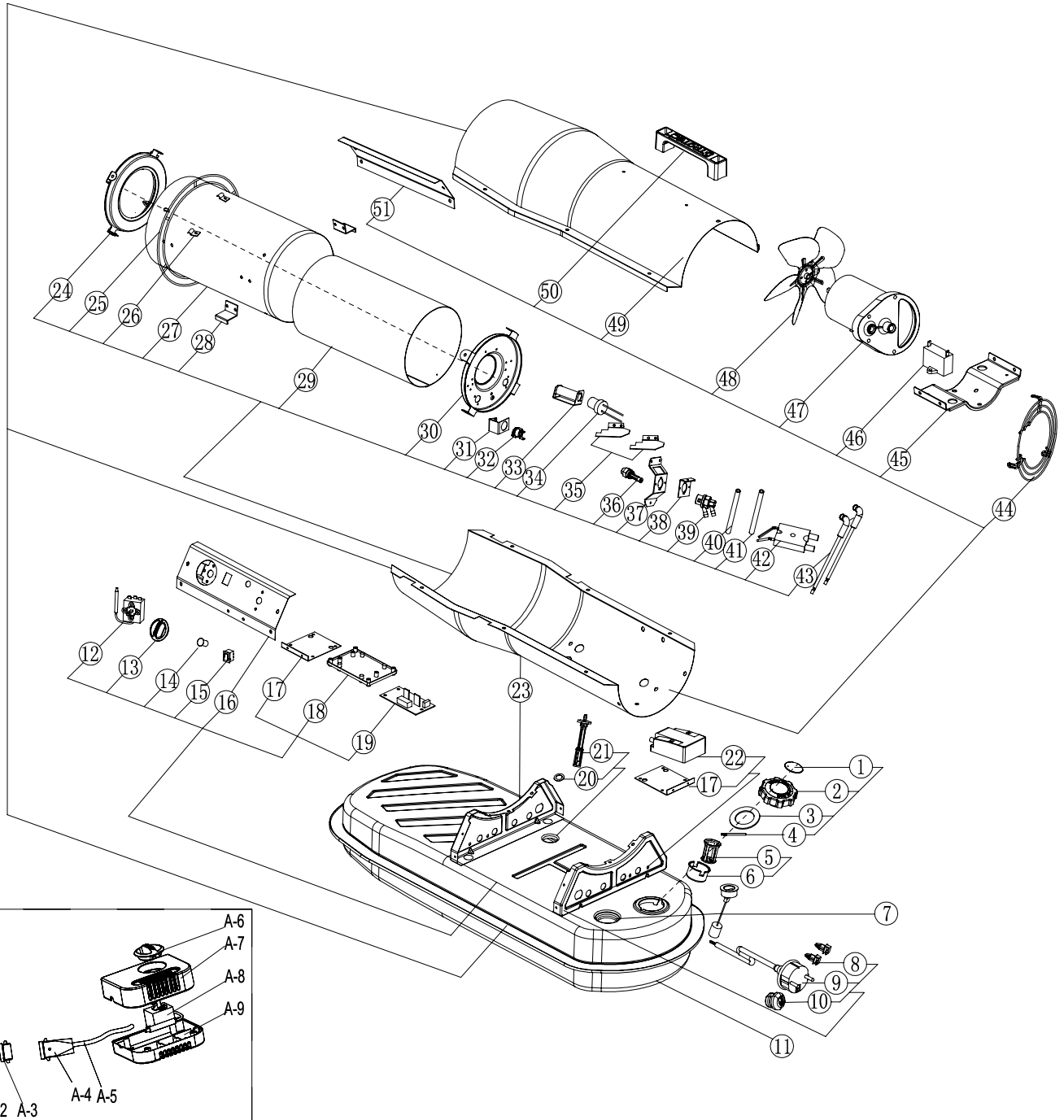
Schemă electrică IDE 100 D



Vedere de ansamblu a pieselor de schimb IDE 20 D

Indicație!

Numerele de poziție ale pieselor de schimb diferă de numerele de poziție ale componentelor folosite în cadrul instrucțiunilor.



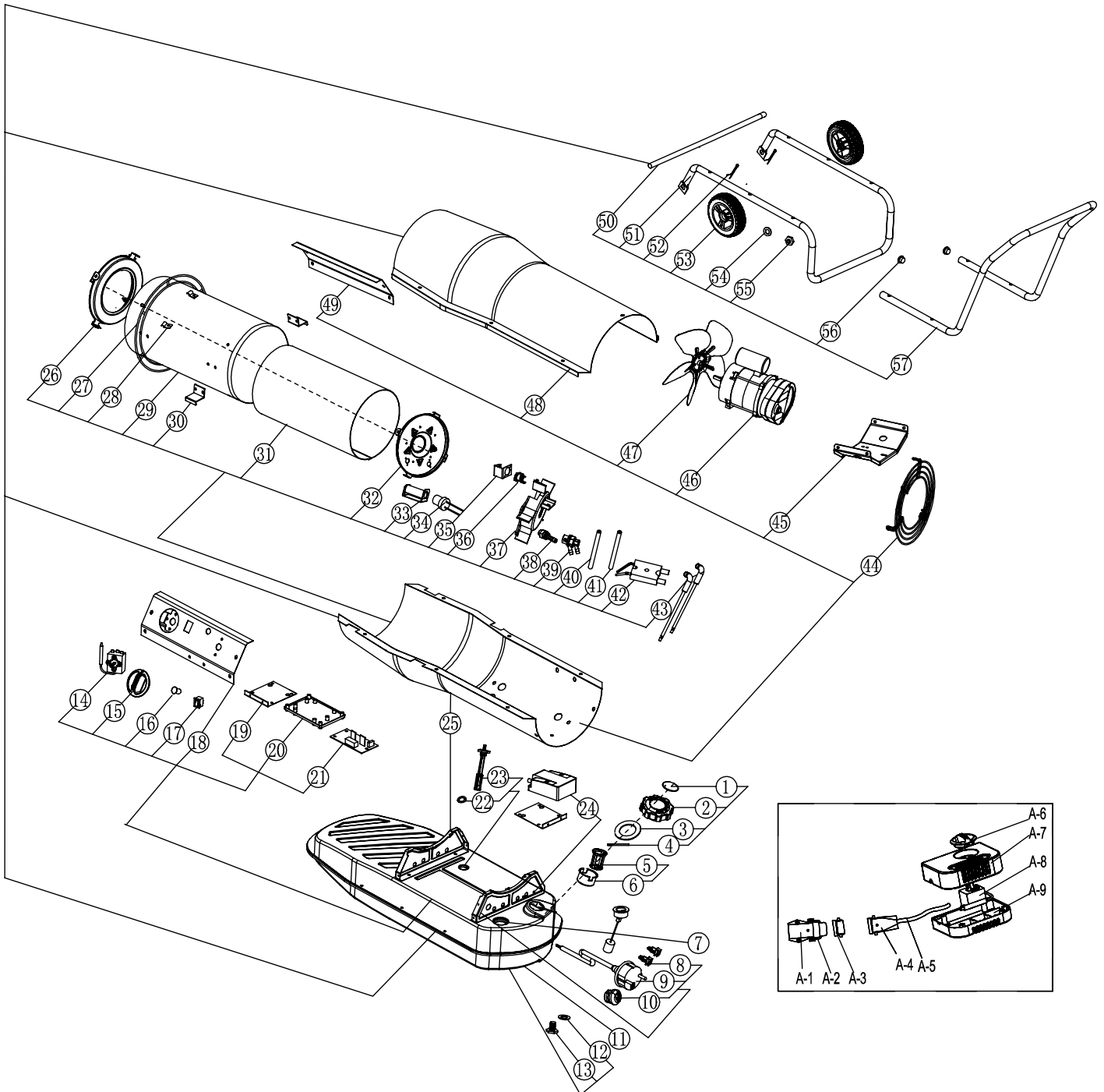
Listă piese de schimb IDE 20 D

| NO. | SPARE PART | NO. | SPARE PART | NO. | SPARE PART |
|-----|----------------------------------|-----|---------------------------------|-----|---------------------------------------|
| 1 | Breath cover | 21 | Fuel filter Ass'y | 41 | Oil hose |
| 2 | Fuel tank cap | 22 | Ignition transformer | 42 | Ignition needle |
| 3 | Sealing ring | 23 | Bottom cover | 43 | High voltage cable |
| 4 | Tank cap shaft | 24 | Front cover ass'y | 44 | Air inlet grill |
| 5 | Oil inlet filter | 25 | Support ring | 45 | Motor support |
| 6 | Oil Inlet filter holder | 26 | Clamp | 46 | Capacitor |
| 7 | Oil leveler | 27 | Combustion chamber shield | 47 | Motor assembly |
| 8 | Support | 28 | Chamber shield bracket | 48 | Fan |
| 9 | Power cord | 29 | Combustion chamber | 49 | Top cover |
| 10 | Cable fastener | 30 | Burner support plate | 50 | Handle |
| 11 | Fuel tank | 31 | Photocell bracket | 51 | Side panel |
| 12 | Adjustable thermostat with probe | 32 | Re-set thermostat | A-1 | Remote control connecter female shell |
| 13 | Thermostat knob | 33 | Photocell assembly bracket | A-2 | Buckle |
| 14 | Light cover | 34 | Photocell assembly | A-3 | Remote control connecter male cover |
| 15 | On/off Switch | 35 | Air inlet blade | A-4 | Remote control connecter male shell |
| 16 | Control panel | 36 | Nozzle assembly | A-5 | Line |
| 17 | Bracket of ignition transformer | 37 | Nozzle Adapter Bracket assembly | A-6 | Thermostat knob |
| 18 | PCB Bracket | 38 | Ignition needle holder | A-7 | Probe protection top cover |
| 19 | Power PCB | 39 | Nozzle Adapter | A-8 | Adjustable thermostat with probe |
| 20 | Sealing ring | 40 | Gas hose | A-9 | Probe protection bottom cover |

Vedere de ansamblu a pieselor de schimb IDE 30 D

Indicație!

Numerele de poziție ale pieselor de schimb diferă de numerele de poziție ale componentelor folosite în cadrul instrucțiunilor.



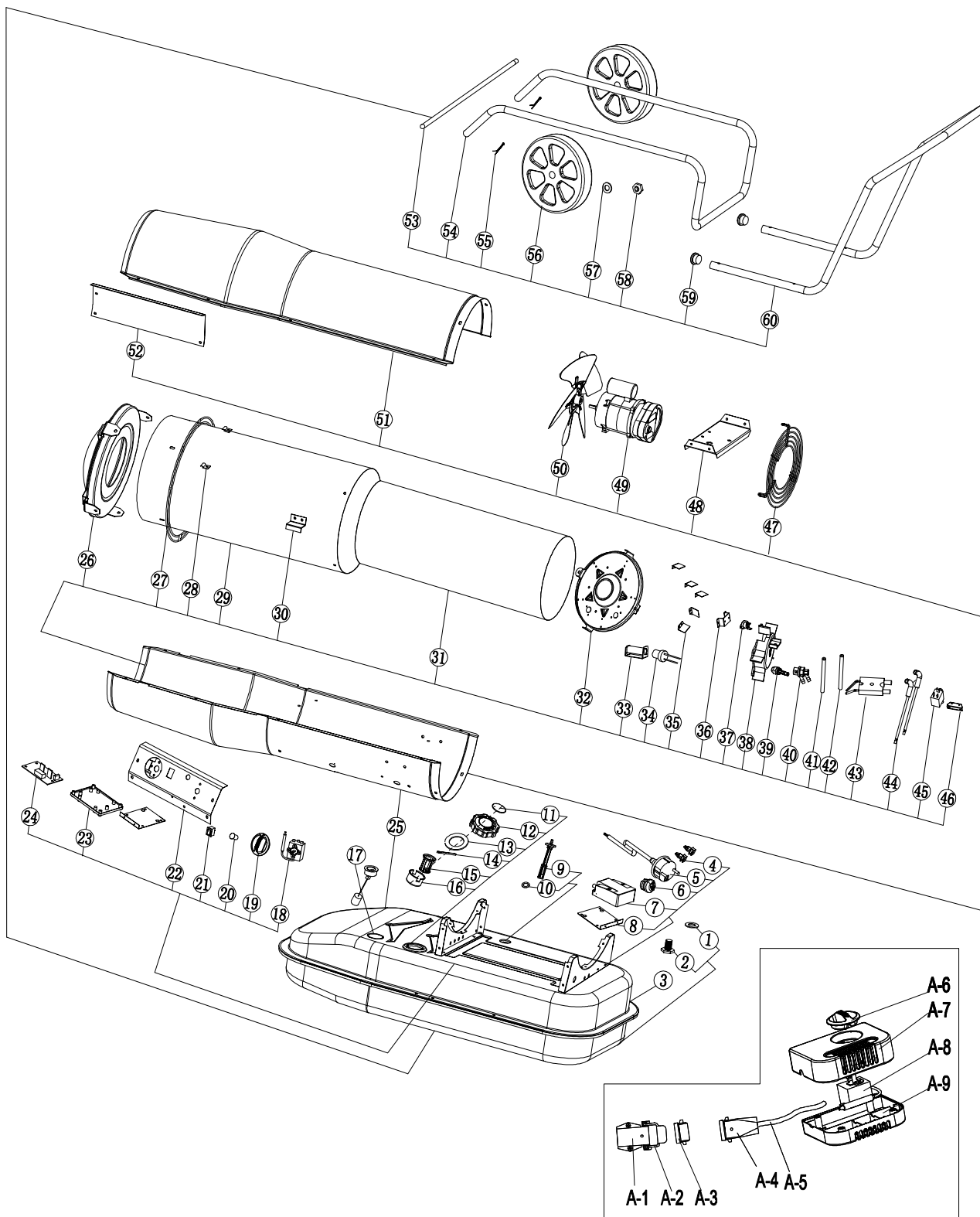
Listă piese de schimb IDE 30 D

| NO. | SPARE PART | NO. | SPARE PART | NO. | SPARE PART |
|-----|----------------------------------|-----|----------------------------|-----|---------------------------------------|
| 1 | Breath cover | 23 | Fuel filter ass'y | 45 | Motor support |
| 2 | Fuel tank cap | 24 | Ignition transformer | 46 | Motor assembly |
| 3 | Sealing ring | 25 | Bottom cover | 47 | Fan |
| 4 | Tank cap shaft | 26 | Front cover ass'y | 48 | Top cover |
| 5 | Oil inlet filter | 27 | Support ring | 49 | Side plate |
| 6 | Oil inlet filter holder | 28 | Clamp | 50 | Wheel axle |
| 7 | Oil leveler | 29 | Combustion chamber shield | 51 | Feet pipe |
| 8 | Support | 30 | Chamber shield bracket | 52 | Cotter pin |
| 9 | Power cord | 31 | Combustion chamber | 53 | Wheel |
| 10 | Cable fastener | 32 | Burner support plate | 54 | Flat gasket |
| 11 | Fuel tank | 33 | Photocell assembly bracket | 55 | Screw nut |
| 12 | Oil drain sealing ring | 34 | Photocell assembly | 56 | Steel pipe plug |
| 13 | Oil drain screw | 35 | Photocell bracket | 57 | Handle |
| 14 | Adjustable thermostat with probe | 36 | Re-set thermostat | A-1 | Remote control connector female shell |
| 15 | Thermostat knob | 37 | Flame plate | A-2 | Buckle |
| 16 | Light cover | 38 | Nozzle assembly | A-3 | Remote control connector male cover |
| 17 | On/off Switch | 39 | Nozzle Adapter | A-4 | Remote control connector male shell |
| 18 | Control panel | 40 | Gas hose | A-5 | Line |
| 19 | Bracket of ignition transformer | 41 | Oil hose | A-6 | Thermostat knob |
| 20 | PCB bracket | 42 | Ignition needle | A-7 | Probe protection top cover |
| 21 | Power PCB | 43 | High voltage cable | A-8 | Adjustable thermostat with probe |
| 22 | Sealing ring | 44 | Air inlet grill | A-9 | Probe protection bottom cover |

Vedere de ansamblu a pieselor de schimb IDE 50 D

Indicație!

Numerele de poziție ale pieselor de schimb diferă de numerele de poziție ale componentelor folosite în cadrul instrucțiunilor.



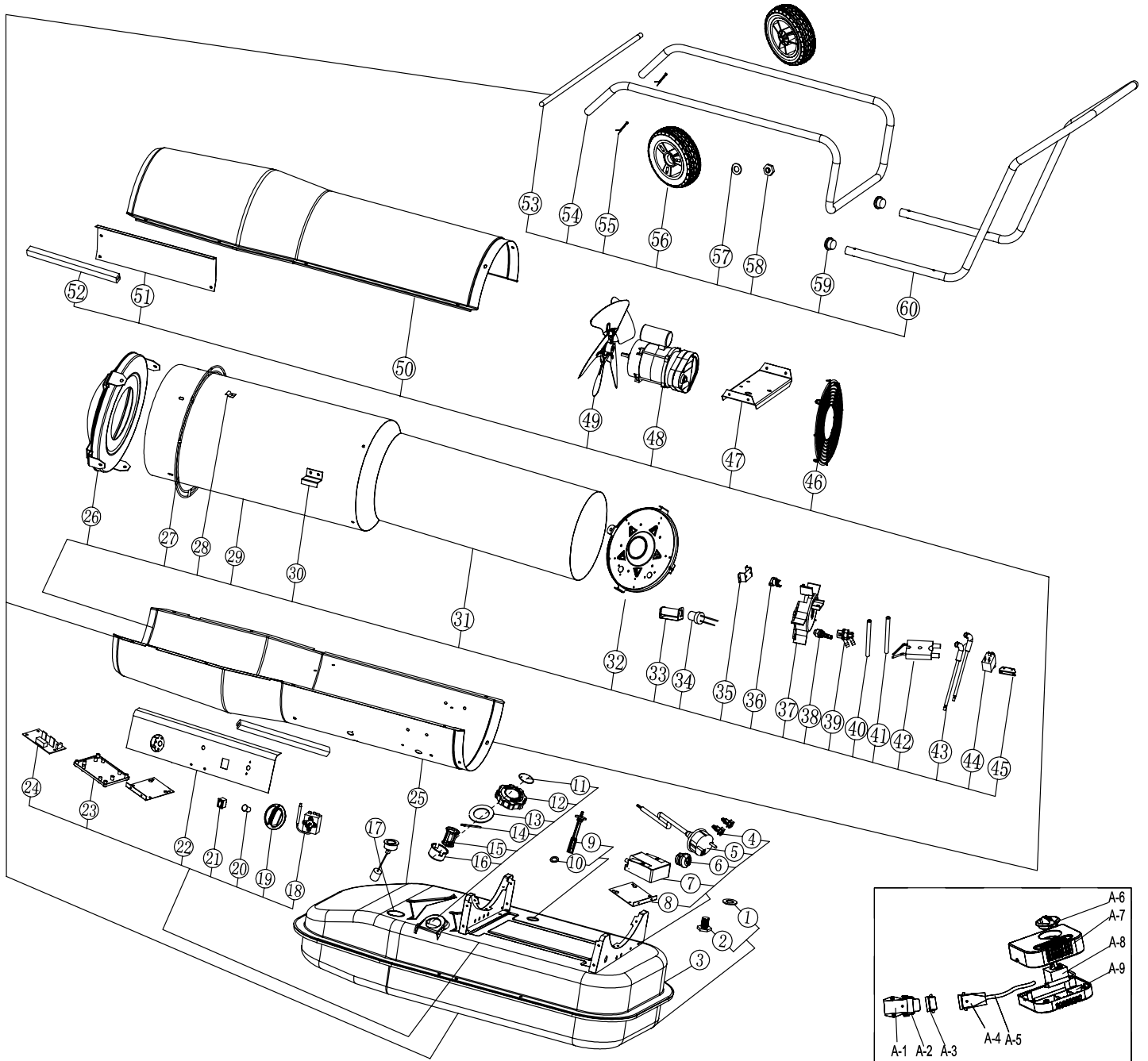
Listă piese de schimb IDE 50 D

| NO. | SPARE PART | NO. | SPARE PART | NO. | SPARE PART |
|-----|----------------------------------|-----|------------------------------|-----|---------------------------------------|
| 1 | Oil drain seal ring | 24 | Power PCB | 47 | Air inlet grill |
| 2 | Oil drain screw | 25 | Bottom cover | 48 | Motor support |
| 3 | Fuel tank | 26 | Front cover ass'y | 49 | Motor assembly |
| 4 | Support | 27 | Support ring | 50 | Fan |
| 5 | Power cord | 28 | Clamp | 51 | Top cover |
| 6 | Cable fastener | 29 | Combustion chamber shield | 52 | Side plate |
| 7 | Ignition transformer | 30 | Chamber shield bracket | 53 | Wheel axle |
| 8 | Bracket of Ignition transformer | 31 | Combustion chamber | 54 | Feet pipe |
| 9 | Fuel filter ass'y | 32 | Burner support plate | 55 | Cotter pin |
| 10 | Sealing ring | 33 | Photocell assembly bracket | 56 | Wheel |
| 11 | Breath cover | 34 | Photocell assembly | 57 | Flat gasket |
| 12 | Fuel tank cap | 35 | Blade for combustion chamber | 58 | Screw nut |
| 13 | Sealing ring | 36 | Re-set thermostat bracket | 59 | Stell pipe plug |
| 14 | Tank cap shaft | 37 | Re-set thermostat | 60 | Handle |
| 15 | Oil inlet filter | 38 | Flame palte | A-1 | Remote control connecter female shell |
| 16 | Oil inlet filter holder | 39 | Nozzle assembly | A-2 | Buckle |
| 17 | Oil leveler | 40 | Nozzle Adapter | A-3 | Remote control connecter male cover |
| 18 | Adjustable thermostat with probe | 41 | Gas hose | A-4 | Remote control connecter male shell |
| 19 | Thermostat knob | 42 | Oil hose | A-5 | Line |
| 20 | Light cover | 43 | Ignition needle | A-6 | Thermostat knob |
| 21 | On/off switch | 44 | High voltage cable | A-7 | Probe protection top cover |
| 22 | Control panel | 45 | Solenoid valve | A-8 | Adjustable thermostat with probe |
| 23 | PCB bracket | 46 | Solenoid valve bracket | A-9 | Probe protection bottom cover |

Vedere de ansamblu a pieselor de schimb IDE 60 D

Indicație!

Numerele de poziție ale pieselor de schimb diferă de numerele de poziție ale componentelor folosite în cadrul instrucțiunilor.



Listă piese de schimb IDE 60 D

| NO. | SPARE PART | NO. | SPARE PART | NO. | SPARE PART |
|-----|----------------------------------|-----|----------------------------|-----|---------------------------------------|
| 1 | Oil drain seal ring | 24 | Power PCB | 47 | Motor support |
| 2 | Oil drain screw | 25 | Bottom cover | 48 | Motor assembly |
| 3 | Fuel tank | 26 | Front cover ass'y | 49 | Fan |
| 4 | Support | 27 | Support ring | 50 | Top cover |
| 5 | Power cord | 28 | Clamp | 51 | Side plate |
| 6 | Cable fastener | 29 | Combustion chamber shield | 52 | Waterproof gasket |
| 7 | Ignition transformer | 30 | Chamber shield bracket | 53 | Wheel axle |
| 8 | Bracket of Ignition transformer | 31 | Combustion chamber | 54 | Feet pipe |
| 9 | Fuel filter ass'y | 32 | Burner support plate | 55 | Cotter pin |
| 10 | Sealing ring | 33 | Photocell assembly bracket | 56 | Wheel |
| 11 | Breath cover | 34 | Photocell assembly | 57 | Flat gasket |
| 12 | Fuel tank cap | 35 | Re-set thermostat bracket | 58 | Screw nut |
| 13 | Sealing ring | 36 | Re-set thermostat | 59 | Stell pipe plug |
| 14 | Tank cap shaft | 37 | Flame palte | 60 | Handle |
| 15 | Oil inlet filter | 38 | Nozzle assembly | A-1 | Remote control connecter female shell |
| 16 | Oil inlet filter holder | 39 | Nozzle Adapter | A-2 | Buckle |
| 17 | Oil leveler | 40 | Gas hose | A-3 | Remote control connecter male cover |
| 18 | Adjustable thermostat with probe | 41 | Oil hose | A-4 | Remote control connecter male shell |
| 19 | Thermostat knob | 42 | Ignition needle | A-5 | Line |
| 20 | Light cover | 43 | High voltage cable | A-6 | Thermostat knob |
| 21 | On/off switch | 44 | Solenoid valve | A-7 | Probe protection top cover |
| 22 | Control panel | 45 | Solenoid valve bracket | A-8 | Adjustable thermostat with probe |
| 23 | PCB bracket | 46 | Air inlet grill | A-9 | Probe protection bottom cover |

Listă piese de schimb IDE 100 D

| NO. | SPARE PART | NO. | SPARE PART | NO. | SPARE PART |
|-----|-------------------------|-----|----------------------------|-----|----------------------|
| 1 | Oil drain screw | 28 | Heat insulation | 55 | Gear pump |
| 2 | Oil drain seal ring | 29 | Chamber bracket | 56 | Pump coupling |
| 3 | Fuel tank | 30 | Casing support ring | 57 | Valve cord |
| 4 | Power cord | 31 | Combustion chamber | 58 | Motor |
| 5 | Cable fastener | 32 | Photocell ass'y | 59 | Fan |
| 6 | Oil leveler | 33 | Photocell ass'y bracket | 60 | Top back cover |
| 7 | Oil inlet filter holder | 34 | Air adjustment ring | 61 | Top front cover |
| 8 | Oil inlet filter | 35 | Thermostat bracket | 62 | Side plate |
| 9 | Tank cap shaft | 36 | Re-set thermostat | 63 | Wheel axle |
| 10 | Sealing ring | 37 | Nozzle ass'y | 64 | Feet pipe |
| 11 | Fuel tank cap | 38 | Nozzle Adapter | 65 | Cotter pin |
| 12 | Breath cover | 39 | Swirl disc | 66 | Wheel |
| 13 | Oil suction pipe | 40 | Nozzle base plate | 67 | Flat gasket |
| 14 | Sealing ring | 41 | Screw nut | 68 | Screw nut |
| 15 | Oil pipe union | 42 | Elbow connection | 69 | Steel pipe plug |
| 16 | Bottom casing | 43 | Ignition needle | 70 | Handle |
| 17 | Ignition transformer | 44 | Oil tube assembly | 71 | Cable holder |
| 18 | Power PCB1 | 45 | High voltage cable | A-1 | Socket |
| 19 | PCB Support | 46 | Air balance plate | A-2 | Buckle |
| 20 | Control panel | 47 | Filter elbow connection | A-3 | Socket cap |
| 21 | Support bracket | 48 | Oil pipe | A-4 | Plug |
| 22 | On/off switch | 49 | Filter | A-5 | Remote control cable |
| 23 | Display PCB2 | 50 | Filter straight connection | A-6 | Bottom cover |
| 24 | Display window | 51 | Filter support | A-7 | Fixing clip |
| 25 | Fixing nut | 52 | Air inlet grill | A-8 | Top cover |
| 26 | Thermostat knob | 53 | Motor support | | |
| 27 | Hook | 54 | Fuel pipe joint | | |

Evacuare la deșeuri

Eliminați întotdeauna ambalajele la deșeuri în mod ecologic și în conformitate cu dispozițiile în vigoare privind eliminarea la deșeuri.



Simbolul coșului de gunoi tăiat de pe un aparat electric sau electronic uzat provine din directiva 2012/19/UE. El indică faptul că nu este permisă evacuarea aparatului cu deșeul menajer, la sfârșitul perioadei de viață. Pentru returnarea gratuită sunt disponibile în apropiere puncte de colectare pentru aparate electrice și electronice uzate. Adresele pot fi obținute de la primărie. Pentru multe țări UE, puteți să vă informați și de pe pagina noastră web <https://hub.trotec.com/?id=45090> cu privire la alte metode de returnare. În caz contrar, adresați-vă unei societăți de reciclare a aparatelor vechi, autorizate în țara dumneavoastră.

Prin colectarea separată a aparatelor electrice și electronice uzate se permite refolosirea, valorificarea materiilor prime respectiv alte forme de valorificare a aparatelor vechi precum și evitarea consecințelor negative asupra mediului și sănătății oamenilor ale evacuării la deșeuri a eventualelor substanțe periculoase conținute în aparate.

Combustibil lichid de încălzire

Combustibilul lichid de încălzire trebuie scurs din aparat și colectat.

Combustibilii trebuie evacuați la deșeuri conform reglementărilor naționale.

Declarație de conformitate

Traducere a declarației de conformitate originale în sensul directivei CE privind echipamentele tehnice 2006/42/CE, Anexa II Partea 1 Secțiunea A

Noi, Trotec GmbH, declarăm pe propria răspundere că produsul numit în continuare a fost proiectat, construit și fabricat în conformitate cu cerințele directivei CE pentru echipamente tehnice în versiunea 2006/42/CE.

Model produs / produs: IDE 20 D, IDE 30 D,
IDE 50 D, IDE 60 D, IDE 100 D

Tip produs: aparat de încălzire cu
combustibil lichid

An de fabricație începând cu: 2026

Directive UE relevante:

- 2011/65/UE
- 2012/19/UE
- 2014/30/UE
- 2015/863/UE

Norme armonizate aplicate:

- EN 60335-1:2012
EN 60335-1:2012/AC:2014
EN 60335-1:2012/A11:2014
EN 60335-1:2012/A13:2017
EN 60335-1:2012/A15:2021
- EN 60335-2-102:2016

Norme naționale aplicate și specificații tehnice:

- EN 60335-1:2012/A16:2023
- EN 62233:2008
- EN IEC 55014-1:2021
- EN IEC 55014-2:2021
- EN IEC 61000-3-2:2019/A1:2021
- EN IEC 61000-3-2:2019/A2:2024
- EN 61000-3-3:2013/A1:2019
- EN 61000-3-3:2013/A2:2021
- EN 13842:2004

Producător și numele împuternicitului cu elaborarea documentațiilor tehnice:

Trotec GmbH

Grebener Straße 7, D-52525 Heinsberg

Telefon: +49 2452 962-400

E-mail: info@trotec.de

Locul și data emiterii:

Heinsberg, la 18.05.2026

Joachim Ludwig, director executiv

Trotec GmbH

Grebener Str. 7
D-52525 Heinsberg

☎ +49 2452 962-400

☎ +49 2452 962-200

✉ info@trotec.com

www.trotec.com