

# IDS 20 D / IDS 30 D

FR

TRADUCTION DE LA NOTICE  
ORIGINALE  
CHAUFFAGE AU FIOUL



**Sommaire**

**Remarques concernant la notice** ..... 2

**Normes de sécurité** ..... 2

**Informations sur l'appareil** ..... 5

**Transport et stockage** ..... 7

**Montage et mise en service** ..... 7

**Utilisation** ..... 11

**Accessoires disponibles** ..... 12

**Défauts et pannes**..... 12

**Maintenance** ..... 14

**Annexe technique**..... 15

**Élimination**..... 15

**Déclaration de conformité**..... 16

**Remarques concernant la notice**

**Symboles**



**Avertissement relatif à la tension électrique**

Ce symbole indique que la tension électrique cause des risques pour la vie et la santé des personnes.



**Attention : produits inflammables**

Ce symbole indique que les matières combustibles causent des risques pour la vie et la santé des personnes.



**Avertissement de surface chaude**

Ce symbole indique que les surfaces brûlantes causent des risques pour la vie et la santé des personnes.



**Avertissement**

Cette mention d'avertissement indique un risque moyen qui peut entraîner des blessures graves ou mortelles s'il n'est pas évité.



**Attention**

Cette mention d'avertissement indique un risque faible qui peut entraîner des blessures bénignes ou moyennes s'il n'est pas évité.

**Remarque**

Cette mention d'avertissement indique des informations importantes (par ex. dommages matériels), mais aucun danger.



**Info**

Les indications présentant ce symbole vous aident à exécuter vos tâches rapidement et en toute sécurité.



**Observer le mode d'emploi**

Les indications présentant ce symbole vous indiquent qu'il est nécessaire de respecter la notice d'instructions.

Vous pouvez télécharger la dernière version de la notice d'instructions et la déclaration de conformité UE sur le lien suivant :



IDS 20 D



<https://hub.trotec.com/?id=42204>

IDS 30 D



<https://hub.trotec.com/?id=42205>

**Normes de sécurité**

**Veuillez lire attentivement le présent manuel avant la mise en service ou l'utilisation de l'appareil et conservez-le à proximité immédiate du site d'installation ou de l'appareil même.**



**Avertissement**

**Lisez toutes les consignes de sécurité et toutes les instructions.**

Le non-respect des consignes de sécurité risque de causer une électrocution, de provoquer un incendie ou de causer des blessures graves.

**Conservez toutes les consignes de sécurité et toutes les instructions pour pouvoir vous y reporter ultérieurement.**

Le présent appareil ne doit pas être utilisé par des enfants et des personnes de moins de 16 ans.

Il est interdit aux enfants de jouer avec l'appareil. Il est interdit aux enfants et personnes de moins de 16 ans d'effectuer le nettoyage et l'entretien de l'appareil.



### Avertissement

N'utilisez pas l'appareil dans les pièces s'il s'y trouve des personnes incapables de quitter la pièce de manière autonome et qu'elles ne sont pas sous surveillance permanente.

- N'utilisez pas et ne placez pas l'appareil dans les pièces ou les zones présentant un risque d'explosion.
- N'utilisez pas l'appareil dans les atmosphères agressives.
- Installez l'appareil debout et de façon stable sur une surface solide.
- Faites sécher l'appareil après un nettoyage humide. Ne le faites pas fonctionner s'il est mouillé.
- Ne touchez ou n'utilisez pas l'appareil les mains humides ou mouillées.
- N'exposez pas l'appareil à un jet d'eau direct.
- N'introduisez pas de corps étrangers ni de membres du corps à l'intérieur de l'appareil.
- Ne couvrez pas l'appareil pendant le fonctionnement.
- Ne retirez aucun signal de sécurité, autocollant ni étiquette de l'appareil. Tous les signaux de sécurité, autocollants et étiquettes doivent être conservés de manière à rester lisibles.
- Attention : en Allemagne s'applique la loi fédérale sur la protection contre les émissions. N'utilisez pas l'installation pendant plus de 3 mois au même endroit. Avant de prévoir un système d'évacuation des gaz, informez-vous sur la législation nationale en vigueur et contactez un spécialiste.
- Ne vous asseyez pas sur l'appareil.
- L'appareil n'est pas un jouet. Tenez-le hors de portée des enfants et des animaux. Utilisez l'appareil uniquement sous surveillance.
- Avant chaque utilisation, vérifiez le bon état de l'appareil, des accessoires et des pièces de raccordement. N'utilisez pas l'appareil si celui-ci ou une des pièces qui le composent présente un défaut.
- Protégez tous les câbles électriques en dehors de l'appareil contre les endommagements (par ex. par des animaux). N'utilisez jamais l'appareil lorsque le cordon électrique ou la fiche sont détériorés !
- Le raccordement secteur doit correspondre aux indications données au chapitre « Annexe technique ».
- Raccordez la fiche de l'appareil à une prise de courant protégée selon les règles de l'art.
- Choisissez des rallonges de câbles électriques conformément à la puissance connectée de l'appareil, la longueur du câble et l'utilisation. Déroulez complètement la rallonge électrique. Évitez toute surcharge électrique.
- Avant l'entretien, la maintenance ou les réparations, débranchez le câble électrique de l'appareil en le saisissant par la fiche.

- Éteignez l'appareil et retirez le câble électrique de la prise lorsque l'appareil n'est pas en service.
- N'utilisez jamais l'appareil si vous remarquez des défauts au niveau de la prise ou du câble électrique. Si le cordon secteur de cet appareil est endommagé, il doit être remplacé par le fabricant, son service après-vente ou par une personne qualifiée afin d'éviter tout risque. Les câbles électriques défectueux représentent un sérieux danger pour la santé.
- Lors de l'installation, respectez les distances minimales requises par rapport aux murs et aux objets ainsi que les conditions d'entreposage et de fonctionnement conformément aux indications figurant dans l'Annexe technique.
- N'utilisez pas l'appareil à proximité immédiate de rideaux, de lits ou de canapés.
- Veillez à ce que l'entrée et la sortie d'air soient libres.
- Assurez-vous que le côté aspiration soit toujours exempt de saleté et de corps étrangers.
- Ne placez pas l'appareil sur un support inflammable.
- L'appareil doit être debout lors du transport.
- Utilisez uniquement des pièces de rechange d'origine pour ne pas compromettre l'exploitation et la sécurité de fonctionnement de l'appareil.

### Utilisation conforme

L'appareil a été conçu pour générer de l'air chaud, il ne doit être utilisé que dans les espaces extérieurs couverts ou dans les pièces intérieures bien aérées conformément aux caractéristiques techniques.

L'appareil convient au chauffage de grands volumes comme les tentes, les entrepôts, les ateliers, les chantiers, les serres et les hangars agricoles.

L'appareil est prévu pour être utilisé sans changement fréquent de lieu d'installation.

L'appareil ne doit être utilisé que dans des pièces suffisamment aérées et avec une évacuation des gaz de combustion.

L'appareil doit être utilisé uniquement avec du fioul domestique de chauffage EL, du kérosène ou du gazole, mais pas avec de l'essence, du fioul lourd, etc.

### Utilisations non conformes prévisibles

- Veuillez ne déposer aucun objet, comme p.ex. des vêtements, sur l'appareil.
- N'utilisez pas l'appareil à proximité de solvants, de peintures ou d'autres vapeurs facilement inflammables, ni dans des locaux dans lesquels sont stockés de tels produits
- Veuillez ne pas utiliser l'appareil à l'extérieur.
- Il est interdit d'installer et d'utiliser l'appareil dans les locaux et les pièces à atmosphère explosible ou exposés à un risque d'incendie.
- N'utilisez pas l'appareil dans les zones extérieures non couvertes.
- Il est interdit d'utiliser l'appareil dans les locaux dont l'alimentation en air de combustion est insuffisante.
- N'effectuez pas de modifications structurelles, transformations ou ajouts arbitraires sur l'appareil.

### Qualification du personnel

Toute personne utilisant le présent appareil doit :

- être consciente de tous les dangers qui peuvent découler de l'utilisation d'un chauffage au fioul (hautes températures, risques d'incendie et ventilation insuffisante).
- être conscient de tous les dangers qui peuvent découler de la manipulation de carburants comme le fioul EL et le gazole.
- avoir lu et compris la notice d'instructions, et notamment le chapitre Normes de sécurité.

### Risques résiduels



#### Avertissement relatif à la tension électrique

Toute intervention au niveau des composants électriques est à réaliser exclusivement par une entreprise spécialisée !



#### Avertissement relatif à la tension électrique

Retirez la fiche d'alimentation de la prise secteur avant tout type d'intervention sur l'appareil.

Ne touchez jamais la fiche secteur avec des mains humides ou mouillées.

Débranchez le cordon secteur de la prise électrique en tirant sur la fiche secteur.



#### Attention : produits inflammables

Risque d'incendie lors de la manipulation de combustibles.

Manipulez des combustibles, comme le fioul, le kérosène et le gazole avec précaution.

Ne renversez pas de gazole, de kérosène et de fioul !

Ne respirez pas les vapeurs et n'avalez pas les combustibles ! Évitez les contacts avec la peau !



#### Avertissement de surface chaude

Certaines parties de l'appareil, particulièrement près de la sortie d'air, deviennent brûlantes pendant le fonctionnement. Cela présente des risques de brûlures et d'incendie. Ne touchez pas l'appareil pendant le fonctionnement ! Pendant le fonctionnement, respectez une distance de sécurité de 3 m au minimum par rapport à l'avant de l'appareil. Respectez les distances minimum par rapport aux murs et aux objets indiquées dans les données techniques.



#### Avertissement de surface chaude

Certaines pièces de l'appareil peuvent être brûlantes et provoquer des brûlures. Une prudence particulière est nécessaire lors de la présence d'enfants ou d'autres personnes vulnérables.



#### Avertissement de surface chaude

Risque de brûlure en cas de manipulation incorrecte. Employez l'appareil uniquement dans le cadre d'une utilisation conforme.



#### Avertissement

Risque de brûlure et danger d'électrocution provoqués par une manipulation non conforme.

Employez l'appareil uniquement conformément à son utilisation !



#### Avertissement

L'utilisation de l'appareil peut comporter un risque s'il est utilisé par des personnes non compétentes ou en cas d'utilisation non conforme ou non conventionnelle ! Observez les qualifications requises pour le personnel.



#### Avertissement

L'appareil n'étant pas un jouet, il n'est pas adapté aux enfants.



#### Avertissement

Danger de suffocation !

Veillez ne pas laisser traîner les emballages vides. Ils pourraient être dangereux pour les enfants.



#### Avertissement

Risque d'incendie en cas d'installation incorrecte. Ne placez pas l'appareil sur un support inflammable. Ne placez pas l'appareil sur des moquettes à poils longs.



#### Avertissement

Il est interdit de couvrir l'appareil, car cela génère un important risque d'incendie !

## Comportement en cas d'urgence

1. En cas d'urgence, coupez immédiatement l'alimentation électrique de l'appareil. Éteignez l'appareil et retirez la prise secteur.
2. Éloignez les personnes de la zone de danger.
3. Ne rebranchez jamais un appareil endommagé.

## Protection anti-surchauffe

L'appareil est doté d'un thermostat de sécurité qui s'enclenche lors d'une surchauffe de l'appareil (dépassement de la température de service).

Recherchez la cause de la surchauffe.

Si le thermostat de sécurité ne réagit pas en cas de surchauffe, la protection anti-surchauffe déclenche. L'appareil s'éteint alors complètement. Dans ce cas, adressez-vous au service après-vente pour faire remplacer la protection anti-surchauffe.

## Informations sur l'appareil

### Description de l'appareil

Le chauffage au fioul à combustion indirecte sert à chauffer l'air ambiant afin de réchauffer rapidement les grands volumes bien aérés. Ce chauffage au fioul fonctionne avec du fioul domestique ou du gazole, il est interdit de les utiliser avec de l'essence, du fioul lourd, etc.

Ce chauffage au fioul à combustion indirecte est destiné à être installé dans les zones extérieures couvertes ou dans les locaux suffisamment approvisionnés en air frais.

Le choix entre deux modes de fonctionnement permet à l'appareil de chauffage d'être réglé soit manuellement par l'utilisateur, soit de manière automatique par un thermostat externe.

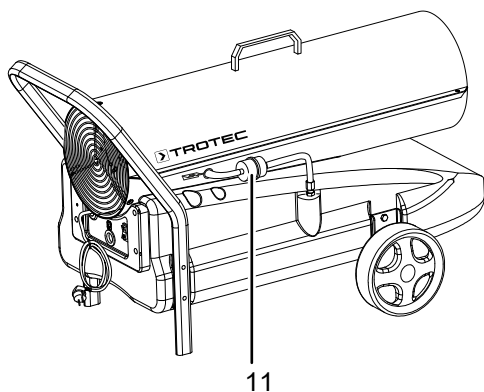
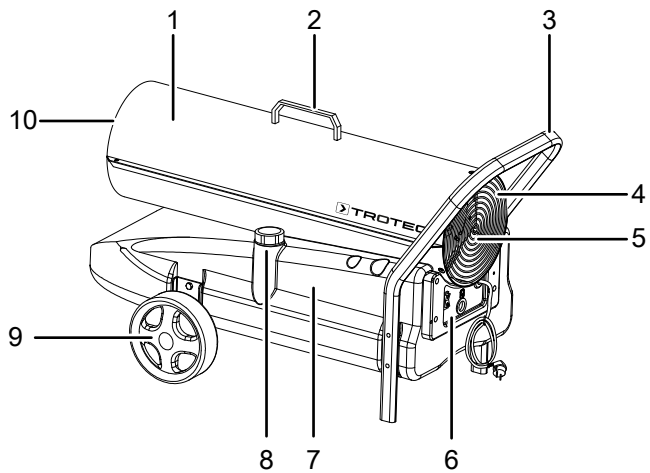
### Principe de fonctionnement

L'appareil génère de la chaleur en aspirant l'air froid qu'il conduit à une chambre de combustion. Le combustible est brûlé dans la chambre de combustion. L'air aspiré est réchauffé et réinjecté dans le local par la bouche de sortie.

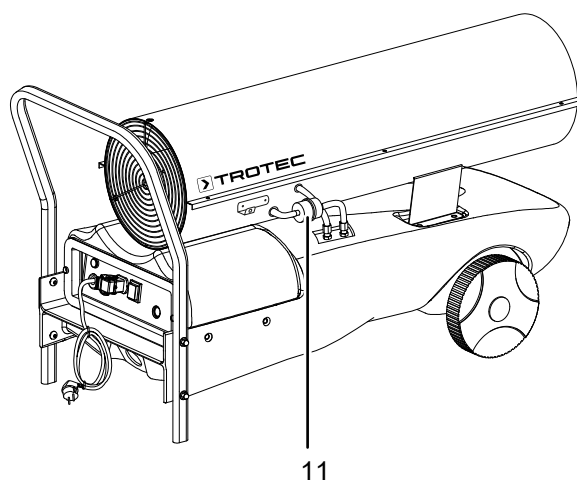
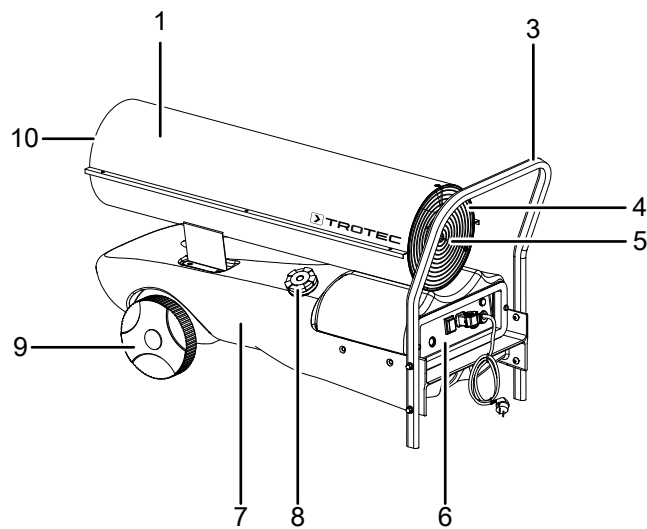
Une partie de l'air aspiré est comprimé et conduit vers l'injection. Du fait de la dépression résultante, le combustible est extrait du réservoir et conduit à l'injection. Au niveau de l'injection, un contact d'allumage assure l'inflammation du combustible qui est ensuite brûlé en une flamme continue.

**Représentation de l'appareil**

**IDS 20 D**



**IDS 30 D**



N°	Désignation
1	Carter de la chambre de combustion
2	Poignée
3	Poignée de transport
4	Entrée d'air avec grille de protection
5	Ventilateur et moteur
6	Panneau de commande
7	Réservoir
8	Bouchon du réservoir
9	Roue
10	Bouche de sortie de l'air chaud
11	Pompe à combustible

## Transport et stockage

### Remarque

L'appareil peut s'endommager si vous le transportez ou l'entreposez de manière inappropriée.

Observez les informations relatives au transport et à l'entreposage de l'appareil.

### Transport

Pour faciliter le transport, l'appareil est pourvu de roulettes de transport.

Pour faciliter le transport, l'appareil est pourvu d'une poignée.

Pour faciliter le transport, l'appareil est pourvu de roulettes et d'une poignée de transport.

Veillez observer les consignes suivantes **avant** chaque transport :

- Éteignez l'appareil.
- Débranchez le cordon secteur de la prise murale en tirant sur la fiche secteur.
- Veuillez ne pas utiliser le cordon électrique pour tirer l'appareil.
- Laissez suffisamment refroidir l'appareil.

Veillez observer les consignes suivantes **pendant** le transport :

- Soulevez légèrement l'appareil par la poignée de transport, de manière à ce que l'appui arrière ne repose plus sur le sol.
- Faites rouler l'appareil jusqu'à l'endroit désiré.

### Stockage

Veillez observer les consignes suivantes **avant** chaque stockage :

- Débranchez le cordon secteur de la prise murale en tirant sur la fiche secteur.
- Laissez suffisamment refroidir l'appareil.

Observez les conditions de stockage suivantes lorsque vous n'utilisez pas l'appareil :

- au sec et protégé du gel et de la chaleur
- debout, dans un endroit protégé de la poussière et de l'exposition directe au soleil
- le cas échéant, protégé de la poussière par une housse

## Montage et mise en service

### Contenu de la livraison

- 1 chauffage au fioul
- 1 arceau de transport
- 2 roues
- 1 matériel de montage
- 1 mode d'emploi

### Déballage de l'appareil

1. Ouvrez le carton et sortez l'appareil.
2. Retirez entièrement l'emballage de l'appareil.
3. Déroulez complètement le câble électrique. Assurez-vous que le câble électrique n'est pas endommagé et ne le détériorez pas en le déroulant.

### Montage

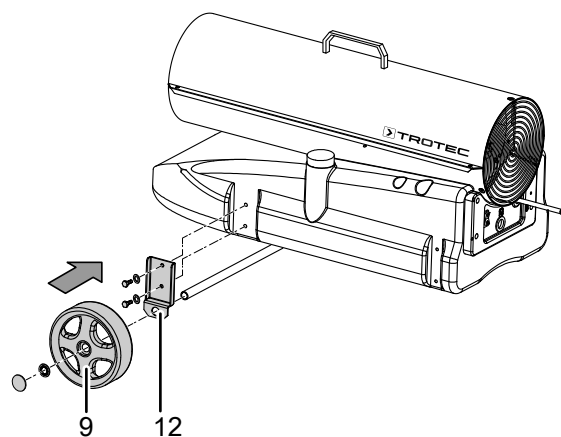
L'appareil est livré en partie pré-monté. Seuls les roues, l'essieu et la poignée de transport doivent encore être montés.

### Montage des roues

Les roues et l'essieu doivent être fixés sur l'appareil avant la première mise en service. À cette fin, procédez de la manière suivante :

#### IDS 20 D

1. Montez les suspensions d'essieu (12) aux endroits prévus sur les côtés de l'appareil.
2. Fixez les suspensions d'essieu au moyen des vis et des rondelles fournies à cet effet.

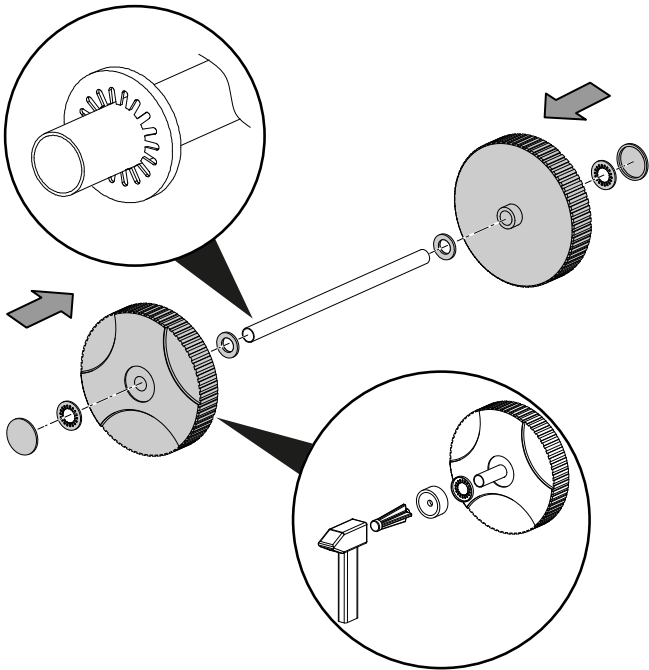


3. Mettez les deux roues (9) en place sur l'essieu.
4. Fixez les bagues d'arrêt sur l'essieu.
5. Placez les enjoliveurs sur les roues.

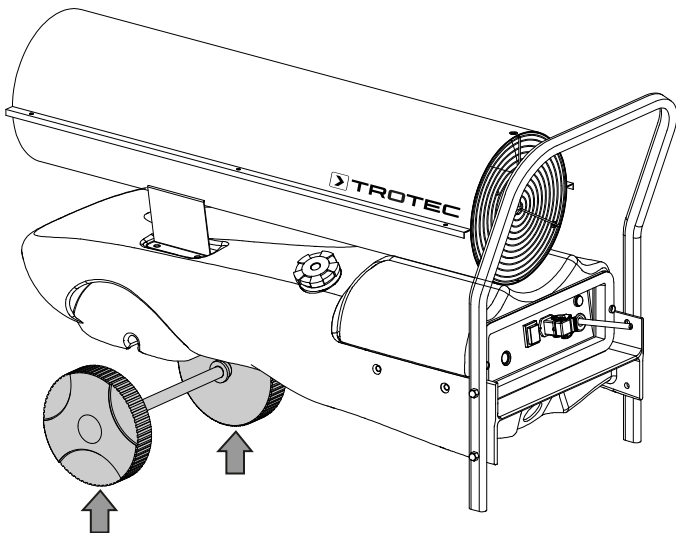


**IDS 30 D**

1. Montez les deux roues sur l'essieu.



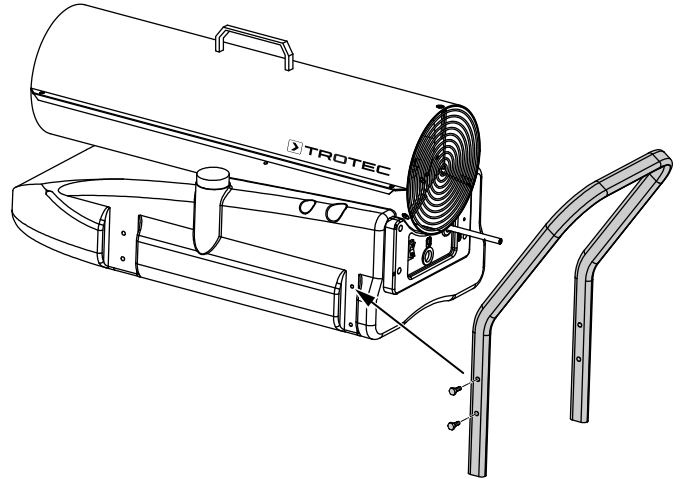
2. Fixez les bagues d'arrêt sur l'essieu.
3. Montez l'essieu sous l'appareil.



**Montage de l'arceau de transport**

**IDS 20 D**

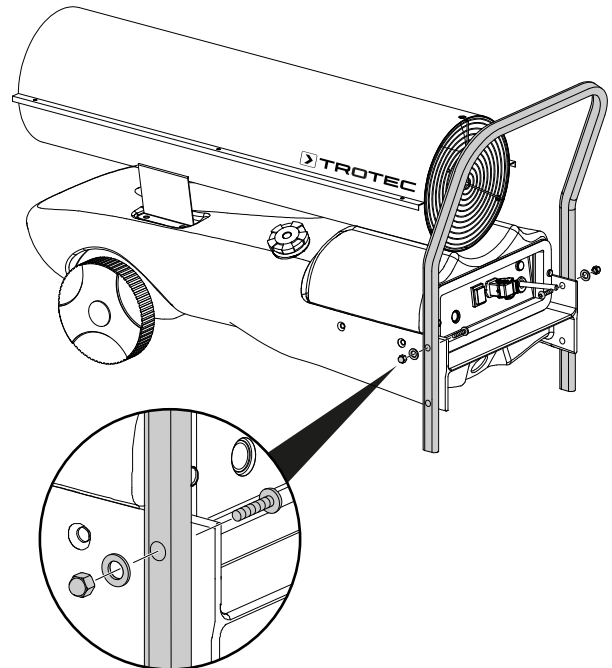
1. Mettez l'arceau de transport en place à l'arrière de l'appareil.
2. Veillez à ce que les trous des vis soient bien placés en face les uns des autres.



3. Vissez les vis sur l'arceau et l'appareil.

**IDS 30 D**

1. Mettez l'arceau de transport en place à l'arrière de l'appareil.
2. Veillez à ce que les trous des vis soient bien placés en face les uns des autres.



3. Vissez les vis sur l'arceau et l'appareil.



## Installation

Il faut tenir compte d'un certain nombre de conditions techniques lors du choix de l'emplacement d'installation de l'appareil. Le non-respect de ces conditions peut nuire à la fonctionnalité de l'appareil et de ses accessoires ou provoquer des risques pour les personnes et le matériel.

Il est impératif de respecter les points suivants lors de la mise en place :

- N'utilisez pas le système pendant plus de 3 mois au même endroit. Avant de projeter le système d'évacuation des gaz, informez-vous sur la législation nationale en vigueur et contactez un spécialiste.
- L'appareil doit être utilisé uniquement dans un espace couvert.
- L'appareil doit être installé sur une surface stable et ininflammable.
- L'appareil doit être mis en place à proximité d'une cheminée, d'une paroi extérieure ou dans un lieu ouvert et aéré.
- L'appareil doit être raccordé à une prise secteur conformément sécurisée.
- Le local d'installation de l'appareil doit être suffisamment aéré.

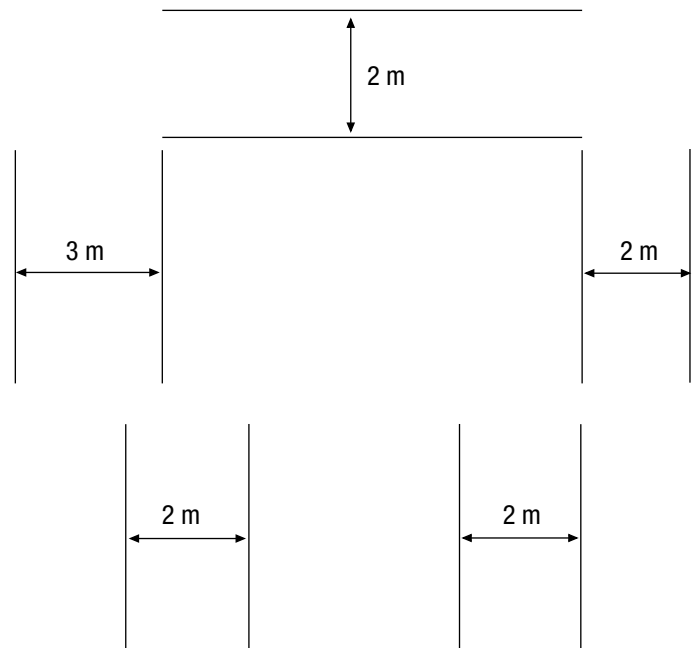
Assurez-vous en particulier d'une alimentation suffisante en air frais lorsque des personnes ou des animaux se trouvent dans le même local que l'appareil.

- La distance entre la sortie d'air de l'appareil et les murs ou les objets doit être d'au moins 3 m (voir illustration).

La distance entre l'entrée d'air de l'appareil et les murs ou les objets doit être d'au moins 2 m (voir illustration).

Il ne doit pas y avoir de paroi ni d'objet de grande taille à proximité de l'appareil.

- Les bouches d'aspiration et de sortie d'air ne doivent pas être couvertes.
- Un nombre suffisant d'extincteurs doit être disponible.



## Mise en service

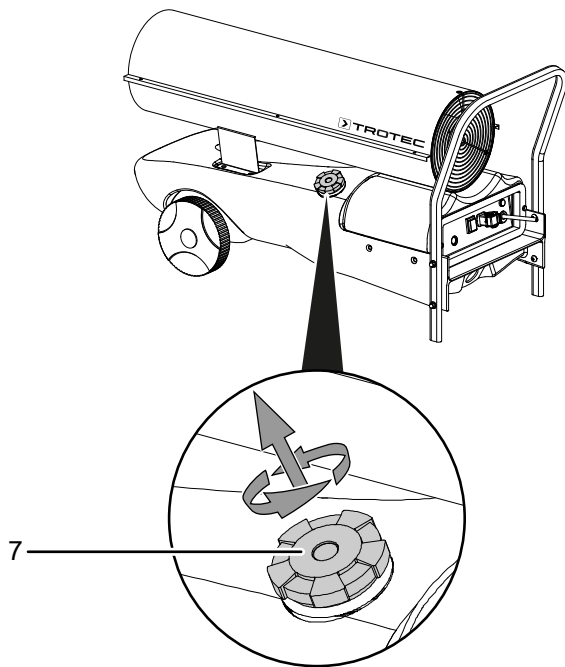
- Vérifiez que la fourniture de votre appareil est bien complète. S'il devait manquer un accessoire, veuillez vous adresser au SAV de Trotec ou au revendeur spécialisé auprès duquel l'appareil a été acheté.
- Vérifiez l'état de l'appareil et de ses pièces de raccordement.
- Observez les conditions décrites au chapitre « Mise en place ».
- Remplissez le réservoir de l'appareil avec du fioul domestique de chauffage, du kérosène ou du gazole, comme décrit au chapitre « Montage ».
- Vérifiez l'appareil avant la mise en service et contrôlez régulièrement son état pendant l'utilisation.
- Vérifiez que les caractéristiques du secteur correspondent à celles indiquées sur la plaque signalétique.
- Avant chaque mise en marche de l'appareil, vérifiez que le ventilateur tourne librement avant d'insérer la fiche dans la prise secteur.
- Branchez le cordon d'alimentation à une prise secteur conformément sécurisée. Conformément aux dispositions nationales (en Allemagne : VDE 0100/0105), il est nécessaire, sur les chantiers, de monter un disjoncteur différentiel (FI) en amont de la prise.

Maintenant, l'appareil est prêt à fonctionner.

## Remplissage du réservoir

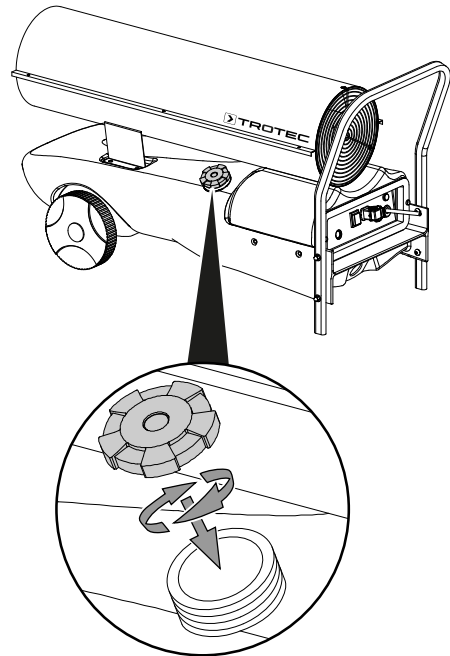
Pour le IDS 20 D / IDS 30 D, le bouchon du réservoir se trouve sur le côté de l'appareil. Les illustrations de la description qui suit se réfèrent à titre d'exemple au modèle IDS 30 D.

- ✓ Attendez que l'appareil ait complètement refroidi avant de remplir le réservoir.
  - ✓ N'utilisez que des combustibles adaptés à l'appareil (voir Données techniques).
1. Placez l'appareil sur une surface ferme, plane et ininflammable.
  2. Dévissez le bouchon du réservoir (7).



3. Remplissez le réservoir.

4. Revissez le bouchon (7) sur le réservoir. Observez les évidements de l'ouverture du réservoir et les renflements du bouchon du réservoir. Ils doivent correspondre lors de la mise en place du couvercle. Veillez à ce que le bouchon du réservoir soit bien en place sur l'appareil afin d'éviter les fuites.

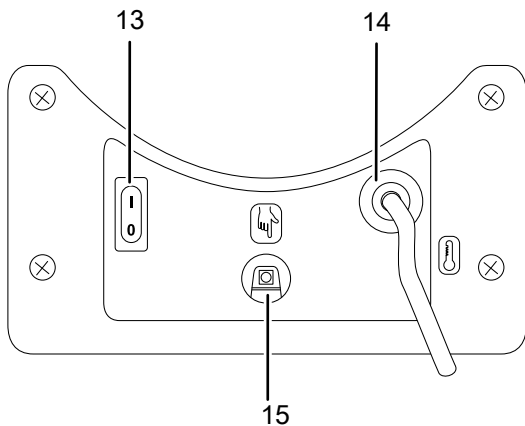


## Utilisation

L'appareil ne doit être utilisé que par des personnes formées à son exploitation.

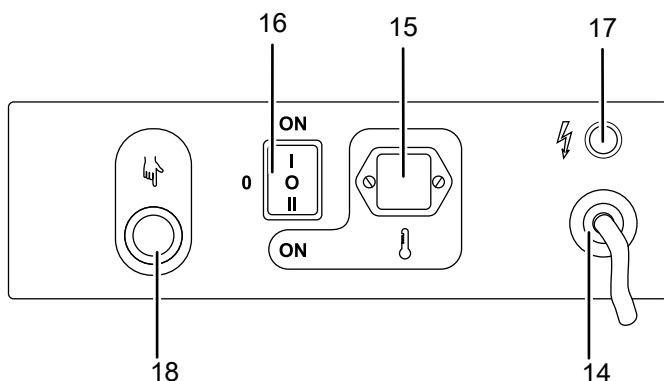
### Éléments de commande

#### IDS 20 D



N°	Désignation
13	Interrupteur marche/arrêt
14	Cordon secteur
15	Prise thermostat (option pour l'IDS 20 D)

#### IDS 30 D



N°	Désignation
14	Cordon d'alimentation électrique
15	Prise thermostat
16	Sélecteur (marche continue/marche avec thermostat)
17	Voyant de fonctionnement
18	Touche RAZ avec voyant

## Mise en marche de l'appareil

### IDS 20 D

L'IDS 20 D dispose d'un niveau de chauffage sans thermostat et n'a pas en standard de prise thermostat intégrée. Sans thermostat raccordé, l'IDS 20 D ne peut être utilisé qu'en marche continue. En option, l'appareil peut être équipé d'un thermostat et d'une prise pour thermostat afin de pouvoir fonctionner également en mode automatique.

#### Mise en marche en mode marche continue

1. Placez l'interrupteur marche/arrêt (13) sur la position I.
2. Le ventilateur commence à tourner et la combustion démarre au bout de quelques secondes.
3. Assurez-vous que l'allumage a bien eu lieu.

#### Mise en marche en mode automatique (option)

L'appareil ne peut fonctionner en mode automatique que si un thermostat optionnel est raccordé à la prise thermostat optionnelle.

- ✓ L'appareil est équipé en option d'une prise pour thermostat.
  - ✓ Un thermostat optionnel est raccordé à l'appareil.
1. Préparez l'appareil pour le service en réglant le thermostat raccordé.
  2. Observez les instructions fournies avec le thermostat.
  3. Placez l'interrupteur marche/arrêt (13) sur la position I.

### IDS 30 D

L'IDS 30 D dispose d'un niveau de chauffage sans thermostat et d'une prise thermostat intégrée. Sans thermostat raccordé, l'IDS 30 D ne peut être utilisé qu'en marche continue. En option, l'appareil peut être équipé d'un thermostat destiné à être raccordé à la prise pour thermostat existante afin de pouvoir fonctionner également en mode automatique.

#### Mise en marche en mode marche continue

1. Placez le sélecteur (16) sur la position I.
2. Le ventilateur commence à tourner et la combustion démarre au bout de quelques secondes.
3. Assurez-vous que l'allumage a bien eu lieu.

Mise en marche en mode automatique (option)

L'appareil ne peut fonctionner en mode automatique que si un thermostat optionnel est raccordé à la prise thermostat intégrée.

✓ Un thermostat optionnel est raccordé à l'appareil.

1. Préparez l'appareil pour le service en réglant le thermostat raccordé.
2. Observez les instructions fournies avec le thermostat.
3. Placez le sélecteur (16) sur la position II.

**Mise hors service**



**Avertissement relatif à la tension électrique**

Ne touchez pas la fiche d'alimentation avec les mains humides ou mouillées.

**Remarque**

Détérioration de l'appareil du fait de surchauffe !  
N'éteignez jamais l'appareil en débranchant la prise. Ceci peut entraîner une surchauffe de l'appareil. Éteignez toujours l'appareil de façon conforme. Ne débranchez la prise de l'appareil que lorsque le moteur du ventilateur s'est complètement arrêté.

Mise hors service en mode marche continue

1. Arrêtez l'appareil en plaçant le sélecteur (16) ou l'interrupteur marche/arrêt (13) sur la position 0.  
⇒ Le sélecteur (16) ou l'interrupteur marche/arrêt (13) s'éteint.
2. Attendez jusqu'à ce que le moteur du ventilateur s'arrête complètement.
3. Sécurisez l'appareil contre toute remise en marche en débranchant la prise.
4. Laissez l'appareil refroidir complètement.

**Accessoires disponibles**

Accessoires	Numéro d'article
Thermostat avec câble de 10 m (IDS 30 D uniquement)	6 100 007 016
Indicateur de niveau de remplissage du réservoir	6 100 006 160
Filtre pour embout de remplissage	6 100 006 161



**Avertissement**

Utilisez uniquement les accessoires et les appareils auxiliaires mentionnés dans la notice d'instructions. L'utilisation d'autres outils et d'autres accessoires que ceux qui sont recommandés dans la notice d'instructions peut entraîner un risque de blessure.

**Défauts et pannes**



**Avertissement relatif à la tension électrique**

**Tout travail nécessitant l'ouverture de l'appareil est à réaliser par une entreprise spécialisée homologuée ou par la société Trotec.**



**Avertissement**

Risque de blessures à la suite d'une réparation non conforme !  
N'essayez jamais d'effectuer des modifications ou des réparations sur l'appareil. Toute transformation arbitraire peut entraîner des blessures ou conduire à la mort. Faites effectuer les réparations uniquement par un atelier spécialisé certifié.

Dans le cadre de sa production, le bon fonctionnement de l'appareil a été contrôlé à plusieurs reprises. Malgré tout, si l'appareil devait présenter des dysfonctionnements, contrôlez-le en vous conformant à la liste suivante :

**L'appareil ne se met pas en marche :**

- Vérifiez le raccordement au secteur.
- Vérifiez le bon état du câble électrique et de la fiche secteur.
- Vérifiez le fusible ou le disjoncteur secteur.

**Des étincelles ou de la fumée apparaissent lors de la première utilisation.**

- Il ne s'agit pas d'un défaut ni d'une panne. Ce phénomène disparaît rapidement après un certain temps de fonctionnement.

**Bruit apparaissant lors de l'allumage ou pendant le refroidissement :**

- Il ne s'agit pas d'un défaut ni d'une panne. Les parties métalliques de l'appareil se dilatent avec la chaleur et provoquent des bruits.

**Des étincelles et/ou des flammes sortent de l'appareil pendant l'allumage.**

- Il ne s'agit pas d'un défaut ni d'une panne. De l'air peut s'être accumulé dans les conduites. Observez une distance de sécurité à l'appareil !

**La flamme de la chambre de combustion ne s'allume pas :**

- Vérifiez le niveau de remplissage du réservoir. Dans le cas où le réservoir est vide, remplissez-le de combustible (voir chapitre « Maintenance »).
- Vérifiez si le filtre à combustible, dans la pompe à combustible, est encrassé. Si c'est le cas, contactez le SAV.
- Vérifiez si le combustible contient des impuretés comme des saletés ou de l'eau. Au besoin, vidangez complètement le combustible et remplissez le réservoir avec du nouveau combustible (voir chapitre « Maintenance »).
- Coupure de sécurité : Si la flamme s'éteint pendant le fonctionnement, l'électronique et la pompe à fioul s'arrêtent. Recherchez la cause selon les critères suivants :
  - **Personnel qualifié uniquement !**  
Contrôlez l'allumage : la distance entre les deux électrodes d'allumage doit être de 4 à 5 mm.

**La flamme s'éteint pendant la combustion :**

- Vérifiez que l'alimentation d'air se fait librement. Le cas échéant, nettoyez la bouche d'entrée.
- Vérifiez le niveau de remplissage du réservoir. Au cas où le réservoir est vide, remplissez-le de combustible (voir chapitre Utilisation).
- Vérifiez si le filtre à combustible, dans la pompe à combustible, est encrassé. Si c'est le cas, contactez le SAV.
- Vérifiez si le combustible contient des impuretés et remplacez-le, le cas échéant.
- Panne de courant : en cas de panne de courant, l'allumage s'éteint, l'appareil arrête immédiatement de fonctionner. L'appareil ne se remet pas automatiquement en marche après une panne de courant, il doit être remis en route à l'aide de l'interrupteur marche/arrêt.

**L'appareil perd du combustible :**

- Vérifiez si vous avez trop rempli le réservoir. Vidangez, le cas échéant, le combustible, voir chapitre Vider le réservoir.
- Vérifiez le serrage de la vis d'évacuation et resserrez-la si nécessaire.
- Vérifiez l'étanchéité de la vis d'évacuation et remplacez-la en cas de détérioration.
- Vérifiez si la pompe à combustible présente des fuites. Si vous avez des doutes sur l'état de la pompe à combustible, contactez le SAV.

**L'appareil fume ou fait de la poussière :**

- Vérifiez la tension du courant.
- Vérifiez si le combustible contient des impuretés et le remplacer le cas échéant.
- Vérifiez si le réservoir contient des impuretés et le vider le cas échéant (voir chapitre Maintenance). Remplissez-le de combustible propre.

**La flamme sort par la bouche de sortie :**

- Vérifiez la tension du courant.
- Vérifiez si le combustible contient des impuretés et le remplacer le cas échéant.
- Vérifiez si le réservoir contient des impuretés et le vider le cas échéant (voir chapitre Maintenance). Remplissez-le de combustible propre.

**Remarque**

Attendez au moins 3 minutes à la fin de tous les travaux de maintenance et de réparation. Puis remettez l'appareil en marche.

**L'appareil ne fonctionne pas parfaitement après les contrôles :**

Contactez le service après-vente. Le cas échéant, faites réparer l'appareil par une entreprise d'électricité autorisée ou par la société Trotec.

## Maintenance

### Avant toute opération de maintenance



#### Avertissement relatif à la tension électrique

Ne touchez pas la fiche d'alimentation avec les mains humides ou mouillées.

- Arrêtez l'appareil.
- Débranchez le cordon secteur de la prise murale en tirant sur la fiche secteur.
- Laissez entièrement refroidir l'appareil.



#### Avertissement relatif à la tension électrique

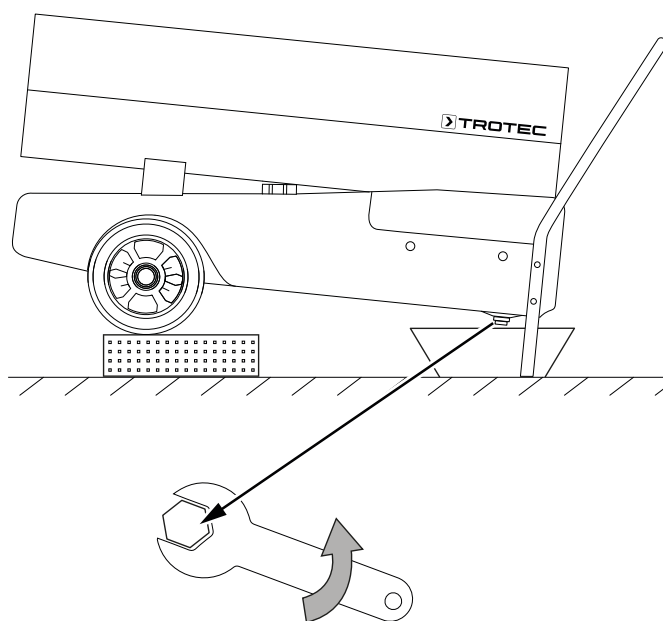
Tout travail nécessitant l'ouverture de l'appareil est à réaliser par une entreprise spécialisée homologuée ou par la société Trotec.

### Nettoyer le carter

Nettoyez le boîtier avec un chiffon humide, doux et non pelucheux. Veillez à ce qu'aucune humidité ne pénètre dans le boîtier. Veillez à ce qu'aucune humidité ne puisse entrer en contact avec les composants électriques. N'utilisez pas de détergents agressifs, comme les aérosols de nettoyage, les solvants, les nettoyeurs à base d'alcool ou les produits abrasifs pour humidifier le chiffon.

Essuyez le boîtier après le nettoyage jusqu'à ce qu'il soit sec.

### Vidange du réservoir



1. Tenez un bac collecteur adéquat à disposition.
2. Placez l'appareil dans une position surélevée.
3. Comme indiqué sur l'image, tournez la vis placée sous le réservoir avec une clé.
4. Laissez le combustible s'écouler dans le bac collecteur.
5. Lorsque le combustible ne s'écoule plus, revissez l'orifice de vidange.
  - ⇒ Vérifiez que la vis soit correctement vissée et remplacez le joint le cas échéant pour éviter toute sortie incontrôlée de combustible.
6. Éliminez le combustible en respectant les réglementations nationales.



## Annexe technique

### Données techniques

Paramètre	Valeur	
Modèle	IDS 20 D	IDS 30 D
Combustion	directe	directe
Débit d'air	350 m <sup>3</sup> /h	605 m <sup>3</sup> /h
Ventilateur	Ventilateur axial	Ventilateur axial
Puissance thermique nominale	20 kW	38,4 kW
Aération / Taux de renouvellement de l'air par heure	2 V/h min.	2 V/h min.
Élévation de température ΔT	100 °C	75 °C
Consommation de combustible max.	2,04 l/h	3,66 l/h
Capacité du réservoir	17 l	42 l
Tension de raccordement	230 V / 50 Hz	230 V / 50 Hz
Courant absorbé	1 A	1,25 A
Protection anti-surchauffe	oui	oui
Prise pour thermostat externe	en option	oui
Niveau de pression sonore (à une distance de 1 m)	67 dB(A)	69 dB(A)
Poids (réservoir vide)	20 kg	20 kg
Dimensions (longueur x largeur x hauteur)	720 x 300 x 450 mm	1050 x 400 x 520 mm
Distances minimum par rapport aux murs et aux objets		
vers le haut	2 m	2 m
vers l'arrière	2 m	2 m
vers les côtés	2 m	2 m
vers l'avant	3 m	3 m
Combustibles autorisés	Fioul domestique de chauffage, gasoil ou kérosène	Fioul domestique de chauffage, gasoil ou kérosène

## Élimination



Le pictogramme représentant une poubelle barrée, apposé sur un appareil électrique ou électronique, signifie que celui-ci ne doit pas être éliminé avec les ordures ménagères. Des points de collecte gratuits pour les appareils électriques ou électroniques usagés sont à votre disposition à proximité de chez vous. Les autorités de votre ville ou de votre commune peuvent vous en fournir les adresses. Pour de nombreux pays de l'UE, vous trouverez sur la page Internet <https://hub.trotec.com/?id=45090> des informations sur d'autres possibilités de prise en charge. Sinon, adressez-vous à une entreprise homologuée dans votre pays pour le recyclage et l'élimination des appareils électriques usagés.

La collecte séparée des appareils électriques et électroniques usagés permet leur réutilisation éventuelle, le recyclage des matériaux constitutifs et les autres formes de recyclage tout en évitant les conséquences négatives pour l'environnement et la santé des produits dangereux qu'ils sont susceptibles de contenir.

### Fioul

Le fioul doit être vidangé de l'appareil et récupéré.

Les combustibles doivent être éliminés conformément à la législation nationale en vigueur.

## Déclaration de conformité

Traduction de la déclaration de conformité originale conformément à la directive CE Machines 2006/42/CE, annexe II, partie 1, section A

Nous, société Trotec GmbH, déclarons sous notre seule responsabilité que le produit désigné ci-après a été développé, conçu et fabriqué conformément aux exigences de la directive CE Machines, version 2006/42/CE.

**Modèle / produit :** IDS 20 D  
IDS 30 D

**Type :** chauffage au fioul

**À partir de l'année modèle :** 2021

**Directives CE applicables :**

- 2014/30/UE : 29/03/2014

**Normes harmonisées appliquées :**

- Aucune

**Normes et spécifications techniques nationales appliquées :**

- Aucune

**Nom du fabricant et de la personne autorisée à établir les documents techniques :**

Trotec GmbH

Grebbener Straße 7, D-52525 Heinsberg

Téléphone : +49 2452 962-400

E-mail : info@trotec.de

Lieu et date de la déclaration :

Heinsberg, le 16.06.2021



Detlef von der Lieck, gérant

Trotec GmbH

Grebener Str. 7  
D-52525 Heinsberg

☎ +49 2452 962-400

☎ +49 2452 962-200

✉ [info@trotec.com](mailto:info@trotec.com)

[www.trotec.com](http://www.trotec.com)