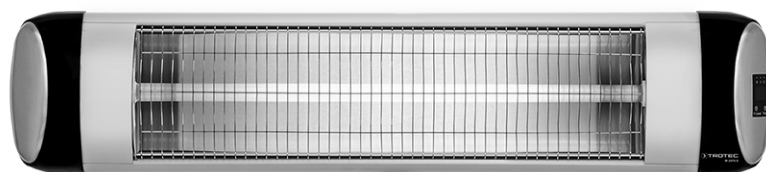
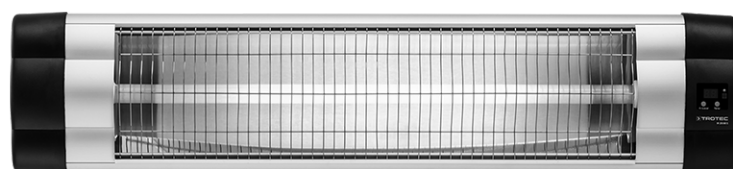


IR 2550 S

HU

KEZELÉSI ÚTMUTATÓ  
HŐSUGÁRZÓ



**Tartalomjegyzék**

**Tudnivalók a kezelési útmutatóhoz** ..... 2

**Biztonság** ..... 2

**Információk a készülékről** ..... 5

**Szállítás és tárolás** ..... 6

**Szerelés és telepítés**..... 6

**Kezelés**..... 9

**Utánrendelhető tartozékok**..... 10

**Hibák és zavarok** ..... 10

**Karbantartás** ..... 11

**Műszaki függelék** ..... 12

**Ártalmatlanítás** ..... 12

**Tudnivalók a kezelési útmutatóhoz**

**Jelképek**



**Figyelmeztetés villamos feszültségre**

Ez a jelkép arra hívja fel a figyelmet, hogy villamos feszültség miatt személyek életét és egészségét fenyegető veszélyek állnak fenn.



**Figyelmeztetés forró felületre**

Ez a jelkép arra hívja fel a figyelmet, hogy forró felületek miatt személyek életét és egészségét fenyegető veszélyek állnak fenn.



**Figyelmeztetés**

Ez a figyelmeztetés közepes kockázati fokú veszélyeztetést jelöl, aminek - ha nem hárítja el - halálos kimenetelű vagy súlyos személyi sérülés lehet a következménye.



**Vigyázat**

Ez a figyelmeztetés alacsony kockázati fokú veszélyeztetést jelöl, aminek - ha nem hárítja el - csekély vagy mérsékelt személyi sérülés lehet a következménye.

**Utalás**

Ez a figyelmeztetés fontos információkra (pl. anyagi károokra) hívja fel a figyelmet, de nem utal veszélyeztetésekre.



**Infó**

Az ezzel a jelképpel megjelölt hivatkozások segítik Önt tevékenységeinek gyors és biztos végrehajtásában.



**Tartsa be az utasítást**

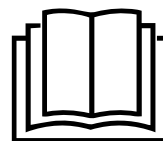
Az ezzel a jelképpel megjelölt hivatkozások arra hívják fel a figyelmet, hogy figyelembe kell venni a kezelési útmutatót.

A kezelési útmutató aktuális változatát és az EU-megfelelőségi nyilatkozatot a következő linkről tudja letölteni:

IR 2550 S



<https://hub.trotec.com/?id=40763>



IR 2570 S



<https://hub.trotec.com/?id=44539>

**Biztonság**

**Olvassa el gondosan ezt az útmutatót a készülék üzembe helyezése / használata előtt és tartsa az útmutatót mindig a felállítási hely közvetlen közelében, ill. a készüléken!**



**Figyelmeztetés**

**Olvasson el minden biztonságtechnikai útmutatót és utasítást.**

A biztonságtechnikai útmutató és utasítások betartásánál elkövetett mulasztások áramütést, tüzet és/vagy súlyos sérülést okozhatnak.

**Őrizze meg a biztonságtechnikai útmutatót és utasítást a későbbiekre is.**

A készüléket akkor használhatják gyermekek 8 éves kortól, valamint csökkent fizikai, szenzorikus vagy mentális képességű vagy tapasztalattal és/vagy tudással nem rendelkező személyek, ha felügyelet alatt vannak, vagy a készülék biztonságos használatáról oktatást kaptak és a használatból eredő veszélyeket megértették.

Gyermekeknek nem szabad játszani a készülékkel. A tisztítást és a felhasználói karbantartást nem végezhetik gyermekek felügyelet nélkül.



### Figyelmeztetés

A 3 évnél fiatalabb gyermekeket távol kell tartani, kivéve, ha folytonos felügyelet alatt állnak. 3 évnél idősebb és 8 évnél fiatalabb gyermekek a készüléket csak akkor kapcsolhatják be és ki, ha felügyelet alatt állnak vagy a készülék biztonságos használatáról oktatást kaptak és a használatból eredő veszélyeket megértették, feltéve, hogy a készülék normál használati helyzetében van elhelyezve vagy telepítve.

3 évnél idősebb és 8 évnél fiatalabb gyermekek nem dughatják a dugót a dugaszoló aljzatba, nem szabályozhatják a készüléket, nem tisztíthatják a készüléket és/vagy nem hajthatják végre a felhasználó által végzendő karbantartást.



### Figyelmeztetés

Ne használja a készüléket kis helyiségekben, ha abban emberek tartózkodnak, akik nem tudják a helyiséget saját erejükből elhagyni és nem állnak folytonos felügyelet alatt.

- Ne üzemeltesse és ne állítsa fel a készüléket robbanásveszélyes helyiségekben vagy területeken.
- Ne üzemeltesse a készüléket agresszív atmoszférában.
- Nedves tisztítás után hagyja megszáradni a készüléket. Ne üzemeltesse azt vizes állapotban.
- Ne üzemeltesse kezelje a készüléket nedves vagy vizes kézzel.
- Ne tegye ki a készüléket közvetlen vízsugárnak.
- Ne dugjon soha tárgyakat vagy végtagokat a készülékbe és ne használja gyújtóforrásként.
- Üzem közben ne takarja le a készüléket és ne szállítsa.
- A készülék nem játék. Gyermekeket és állatokat tartson távol tőle. Csak felügyelet alatt használja a készüléket.
- Ellenőrizze minden használat előtt a készüléket, annak tartozékait és csatlakozórészeit, hogy vannak-e sérülések rajtuk. Ne használjon meghibásodott készüléket vagy alkatrészeket.
- Gondoskodjon arról, hogy minden, a készüléken kívül található villamos kábel védve legyen a sérülésektől (pl. állatoktól). Ne használja soha a készüléket, ha a villamos kábel vagy a hálózati csatlakozó sérült!
- A hálózati csatlakozásnak meg kell felelnie a Műszaki adatok előírásainak.
- Dugja a hálózati csatlakozódugót szabályszerűen biztosított dugaszolóaljzatba.
- Válasszon hosszabbítót a hálózati csatlakozókábelhez a készülék teljesítményigénye, a kábelhosszúság és a felhasználási cél figyelembe vételével. A hosszabbítókábelt tekerje teljesen le. Kerülje az elektromos túlterhelést.

- Karbantartási, ápolási vagy javítási munkák előtt úgy húzza ki a hálózati csatlakozókábelt a dugaszolóaljzatból., hogy a csatlakozódugónál fogja meg.
- Kapcsolja ki a készüléket és távolítsa el a hálózati csatlakozókábelt a dugaszolóaljzatból, ha nem használja a készüléket.
- Ne használja soha a készüléket, ha sérülést állapít meg a hálózati csatlakozódugón vagy -kábelben. Ha megsérül a készülék hálózati csatlakozóvezetéke, veszélyek elkerülése érdekében a gyártóval vagy vevőszolgálatával vagy hasonlóan képzett személlyel ki kell cseréltetni. A meghibásodott hálózati csatlakozókábelek komoly veszélyt jelentenek az egészségre!
- A készülék telepítésekor tartsa be a minimális távolságot falaktól és tárgyaktól, valamint a tárolási és üzemeltetési feltételeket, a "Műszaki adatok" fejezet szerint.
- Ne használja a készüléket függönyök, ágyak vagy kanapék közvetlen közelében.
- Ne szállítsa a készüléket üzemelés közben.
- Hagyja lehűlni a készüléket a szállítás és/vagy karbantartási munkák előtt.
- Ne használja ezt a készüléket fürdőkád, tusoló, úszómedence vagy más, vizet tartalmazó edények közelében. Fennáll áramütés veszélye!
- Nem szabad a készüléket közvetlenül fali dugaszoló aljzat alatt elhelyezni.
- A készüléket úgy kell elhelyezni, hogy a kapcsolókat és más szabályzószerveket a fürdőkádban vagy a zuhany alatt tartózkodó személy ne tudja megérinteni.
- Nem szabad a készüléket programkapcsolóval, időkapcsolóval, külön távfelügyeleti vezérlőrendszerrel vagy olyan hasonló berendezéssel használni, ami automatikusan bekapcsolja a készüléket, mivel tűzveszély áll fenn, ha a fűtőkészüléket letakarják vagy helytelenül állítják fel.

### Rendeltetésszerű használat

A készüléket fedett, az időjárás hatásától védett kültéri felületek melegítésére használja.

A rendeltetésszerű használathoz tartozik:

- Felületek melegítése
  - raktárhelyiségekben,
  - építkezési helyiségekben,
  - konténerekben,
  - a vendéglátóiparban,
  - vásárokon és rendezvényeken,
  - fedett kültéri területeken (pl. fedett teraszokon).

**Rendeltetésellenes használat**

A készülék nem ipari használatra szolgál.

- Ne helyezzen tárgyakat, pl. ruhadarabokat a készülékre.
- Ne használja a készüléket járművek fűtésére.
- Ne használja a készüléket benzin, oldószerek, lakkok vagy más könnyen gyulladó gőzök közelében vagy olyan helyiségekben, amelyekben ilyen anyagokat tárolnak.
- A készüléket nem szabad fűtőkészüléknek használni csecsemőkhöz /gyermekekhez vagy állatokhoz.
- Nem szabad a készüléket zuhanyozókabinba vagy közvetlenül egy fürdőkád fölé szerelni.
- A készüléket nem szabad úszómedencék közelében használni.
- Ne használja a készüléket mosdókagyló, fürdőkád vagy más, vizet tartalmazó tartály közvetlen közelében.  
Soha ne merítse a készüléket vízbe.
- Nem szabad a készüléket nedvesség vagy az időjárás (eső, nap) hatásainak kitenni.
- Nem szabad a készüléket mennyezetre szerelni.
- Más, az ebben az útmutatóban felsoroltól eltérő üzemeltetés vagy kezelés nem megengedett. Ennek figyelmen kívül hagyása esetén megszűnik minden felelősség és szavatossági igény

A készülék önhatalmú szerkezeti megváltoztatása, a rá- és átépítés tilos.


**Személyi képesítés**

Azoknak a személyeknek, akik ezt a készüléket használják:

- tudatában kell lenniük azoknak a veszélyeknek, amelyek elektromos készülékekkel nedves környezetben végzett munka során keletkeznek.
- el kellett olvasniuk és meg kellett érteniük a kezelési útmutatót, különösen a biztonságra vonatkozó fejezetet.

Csak villamos szakvállalatok vagy a Trotec végezhetnek el olyan karbantartási tevékenységet, amelyhez a készülékház felnyitása szükséges.

**Jelképek a készüléken**

Jelképek	Jelentés
	Ez a jelkép a készüléken arra hívja fel a figyelmet, hogy nem megengedett tárgyak (pl. törülközők, ruhanemű stb.) felakasztása a készülék fölé vagy közvetlenül a készülék elé. Túlhevülés és tűzveszély elkerülése érdekében a fűtőkészüléket nem szabad letakarni.!

**Egyéb veszélyek**



**Figyelmeztetés villamos feszültségre**

Csak meghatalmazott szaküzem végezhet munkát az elektromos alkatrészekben!



**Figyelmeztetés villamos feszültségre**

A készüléken végzett minden munka előtt távolítsa el a hálózati csatlakozódugót a dugaszolóaljzattól! Úgy húzza ki a hálózati csatlakozókábelt a dugaszolóaljzattól, hogy a csatlakozódugónál fogja meg.



**Figyelmeztetés forró felületre**

A készülék részei nagyon felforrósodhatnak és égési sérülést okozhatnak. Különösen figyelni kell, ha gyermekek vagy védelemre szoruló személyek tartózkodnak a közelben!



**Figyelmeztetés**

A készülék veszélyt jelenthet, ha nem betanított személyek szakszerűtlenül vagy nem a rendeltetésének megfelelően használják! Vegye figyelembe a személyi képesítéseket!



**Figyelmeztetés**

A készülék nem játékszer és gyermekek kezébe nem való.



**Figyelmeztetés**

Fulladásveszély!

Ne hagyja a csomagolóanyagot gondatlanul szanaszét heverni. Gyermekek kezében veszélyes játékszerré változhat.



**Figyelmeztetés**

Szakszerűtlen felállítás esetén tűzveszély áll fenn. Ne állítsa a készüléket éghető aljzatra. Ne állítsa a készüléket hosszú szálas padlószőnyegre.



**Figyelmeztetés**

Sérülésveszély az infravörös sugárzás miatt! Ne tartózkodjon túl sokáig a készülék közvetlen közelében. Ne nézzen hosszabb időn keresztül közvetlenül a készülékbe. Tartsa be a minimális távolságokat.



**Figyelmeztetés**

Túlhevülés és tűzveszély elkerülése érdekében a készüléket nem szabad letakarni!



**Figyelmeztetés**

Nagy szennyeződések a fűtőrudakon a készülék túlhevülését okozhatják. Tűzveszély áll fenn. Távolítsa el a nagy szennyeződések a fűtőrudakról a "Karbantartás" fejezet szerint, mielőtt bekapcsolja a készüléket.

## Magatartás vészhelyzetben

1. Kapcsolja ki a készüléket.
2. Vészhelyzetben áramtalanítsa a készüléket: Úgy húzza ki a csatlakozókábelt a dugaszoló aljzatból, hogy a csatlakozódugónál fogja meg.
3. Meghibásodott készüléket ne csatlakoztasson ismét a hálózatra.

## Információk a készülékről

### Készülék-leírás

A készülék azonnali meleg gyors előállítására szolgál.

A készülék működése az infravörös sugárzással történő hőtermelés elvén alapul. Ennek során a személyek és tárgyak melegítése közvetlenül történik.

A 3 fűtési fokozat távirányítóval állítható be.

A készülék digitális kijelzővel rendelkezik.

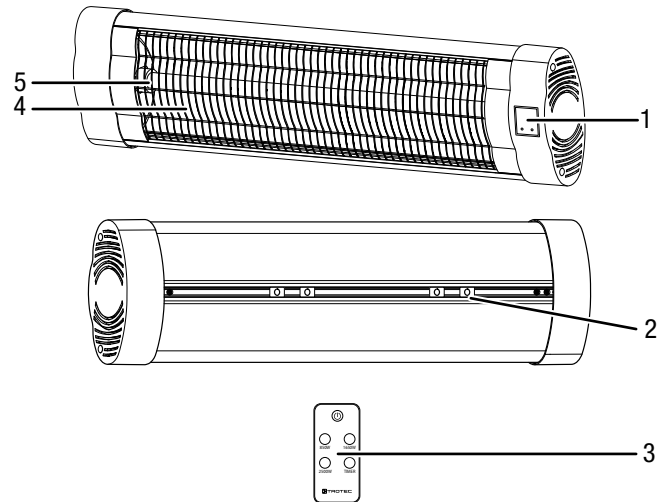
A készülék a timer funkcióval automatikusan késleltetve kapcsolható ki.

- alkalmas fedett kültéri használatra
- fali szerelésre
- alkalmas teleszkópos állványon való rögzítéshez
- állítható szög
- nem keveri fel a port (allergiásoknak is megfelel)

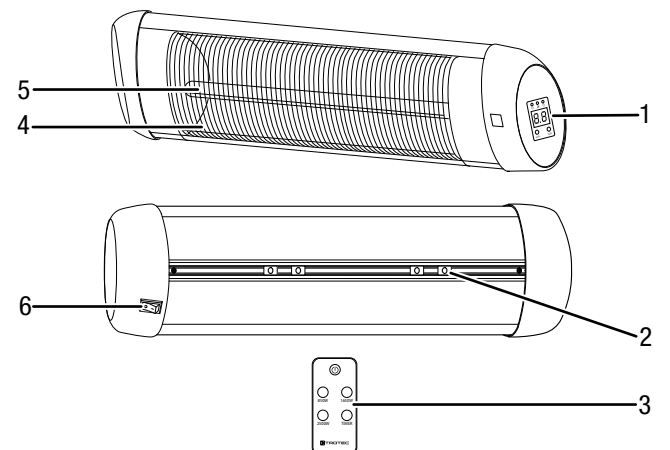
Az IR 2550 S és IR 2570 S két készülék működése azonos. Csupán kivitelükben különböznek.

## Készülék bemutatása

IR 2550 S



IR 2570 S



Sz.	Megnevezés
1	Kezelőfelület
2	Tartó fali szereléshez
3	Távirányító
4	Rács
5	Fűtőrúd
6	Hálózati kapcsoló

## Szállítás és tárolás

### Utalás

Ha a készüléket szakszerűtlenül tárolja vagy szállítja, a készülék megsérülhet.

Vegye figyelembe a készülék szállítására és tárolására vonatkozó információkat.

### Szállítás

Tartsa be a következő utasításokat minden szállítás **előtt**:

- Kapcsolja ki a készüléket.
- Úgy húzza ki a hálózati csatlakozókábelt a dugaszolóaljzatból, hogy a csatlakozódugónál fogja meg.
- Ne használja húzószinórnak a hálózati csatlakozókábelt.
- Hagyja a készüléket eléggé lehűlni.

### Tárolás

Tartsa be a következő utasításokat minden tárolás **előtt**:

- Úgy húzza ki a hálózati csatlakozókábelt a dugaszolóaljzatból, hogy a csatlakozódugónál fogja meg.
- Hagyja a készüléket eléggé lehűlni.

Ha nem használja a készüléket, tartsa be a következő tárolási feltételeket:

- szárazon, fagytól és hőségtől védve
- álló helyzetben, portól és közvetlen napsugárzástól védett helyen
- esetleg műanyag takaróval védve a por behatolása ellen
- a készülék rongálódásának elkerülése érdekében ne helyezzen más készüléket vagy tárgyat a készülékre
- Vegye ki az elemeket a távirányítóból

## Szerelés és telepítés

### Szállítási terjedelem

- 1 x készülék
- 4 x rögzítőidom
- 2 x szárnyasanya
- 2 x csavar
- 4 x alátét
- 4 x rögzítőcsavar
- 4 x dübel
- 1 x távirányító
- 1 x útmutató

### Készülék kicsomagolása

1. Nyissa ki a karton és vegye ki a készüléket.
2. Távolítsa el a készülékről teljesen a csomagolást.
3. Tekerje teljesen le a hálózati kábelt. Ügyeljen arra, hogy a hálózati csatlakozókábel ne legyen sérült és ne sértse meg Ön se a letekerésnél.

### Szerelés

A készülék fali szereléshez alkalmas. Opcionálisan teleszkópos állvány is alkalmazható. Vegye figyelembe a következő előírást a helyiségben történő telepítésre:



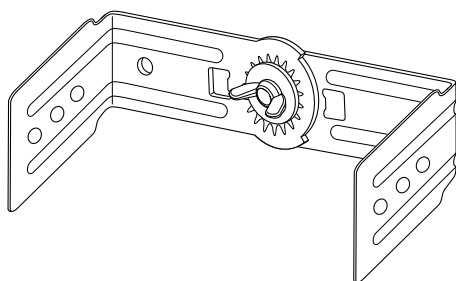
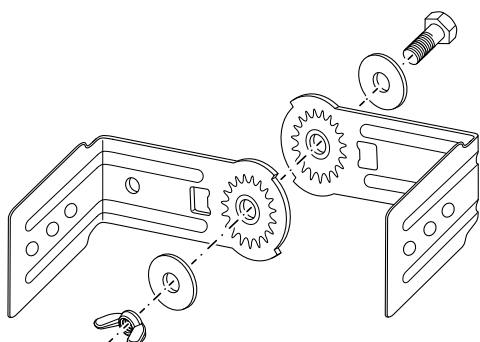
#### Figyelmeztetés

Rossz telepítés tűzveszély jelent!  
Tűzveszély áll fenn, ha a megkövetelt minimális távolságok nincsenek betartva.  
Vegye figyelembe ehhez mind a "Felszerelés" fejezetet, mind a műszaki adatokat a függelékben.

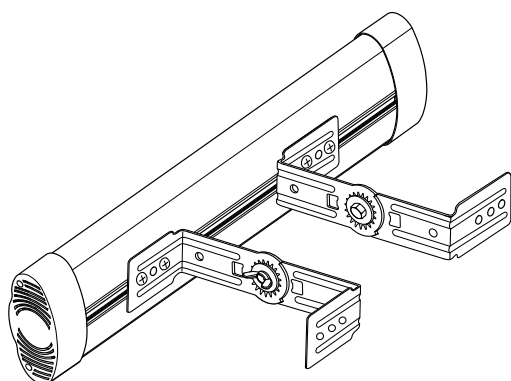
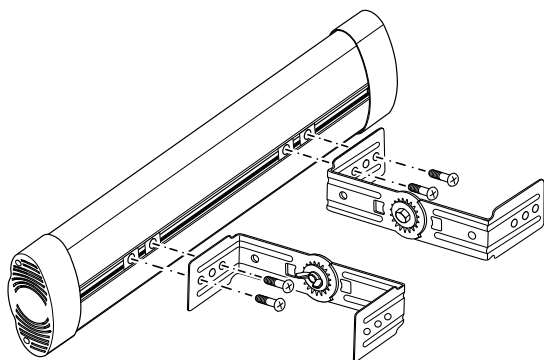
## A falitartó szerelése

✓ Használjon a tevékenységhez alkalmas szerszámot.

1. Kapcsoljon össze két-két rögzítőidomot csavarral, szárnyasanyával és alátéttel.



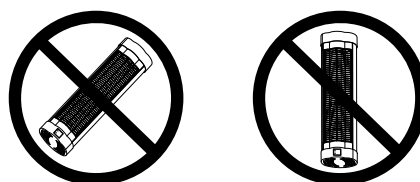
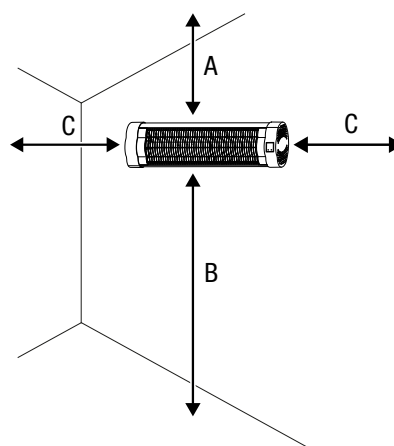
2. Csavarozza rá a rögzítőidomokat a rögzítőcsavarok segítségével a tartóra a fali szereléshez. A tartók tetszőlegesen beállíthatók. Az ajánlott távolság közöttük 45 ... 55 cm.



## Telepítés

A készülék telepítésekor tartsa be a minimális távolságot falaktól és tárgyaktól, a "Műszaki adatok" fejezet szerint.

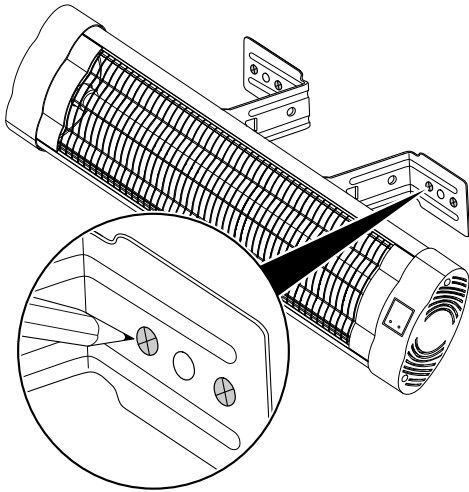
- Ne telepítse a készüléket közvetlenül egy ajtó mögé.
- Fürdő- vagy mosdóhelyiségekbe történő telepítéskor be kell tartani a biztonsági távolságokra vonatkozó, nemzeti előírásokat
- Soha ne telepítse a készüléket úgy, hogy az közvetlenül falakra vagy tárgyakra sugározzon. Vegye figyelembe ehhez a minimális távolságokat falaktól és tárgyaktól a "Műszaki adatok" fejezet szerint.
- Kizárólag horizontális / vízszintes helyzetben telepítse a készüléket.



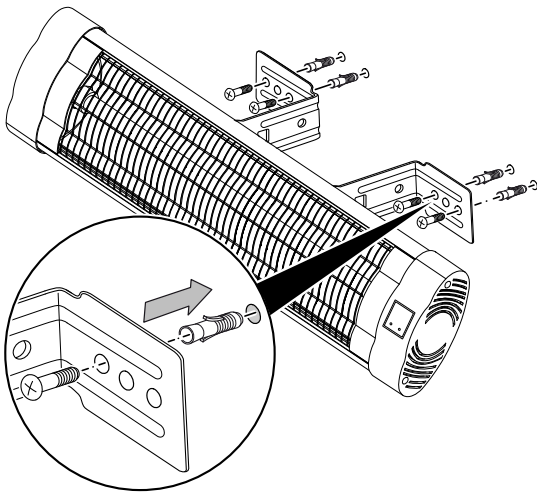
A telepítéshez a következőkre van szüksége:

- ceruzára a fúrólukak bejelöléséhez
- megfelelő fúrógépre
- a fal tulajdonságainak megfelelő dübelekre
- csavarhúzóra
- vízmértékre

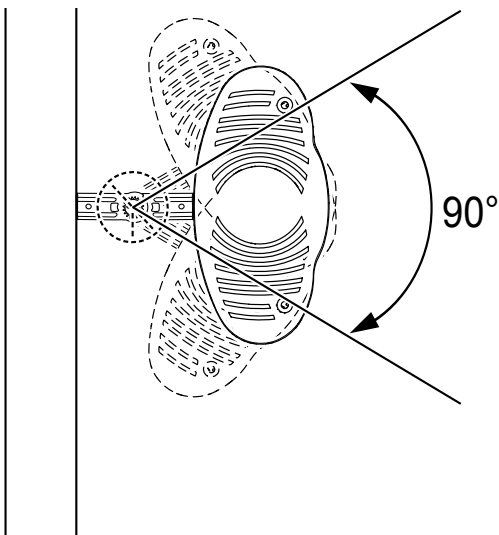
1. Jelölje be a furatok helyét a falon.



2. Fúrjon lyukakat a falba a jelölt helyeken.
3. Tegyen megfelelő tipliket a furatokba.
4. Csavarozza rá a rögzítőidomokat a falra.



5. Ellenőrizze, hogy szorosan ül-e a rögzítőidom.
6. Forgassa a készüléket a kívánt dőlésszögbe. A készülék 90°-ban felfelé és lefelé állítható be.



## Üzembe helyezés



### Infó

Az első üzembe helyezés alkalmával vagy hosszabb használaton kívülség után szagképződés fordulhat elő.

- A készülék újbóli használatba vétele előtt vizsgálja át a hálózati kábel állapotát. Ha kétségei vannak a kábel kifogástalan állapotát illetően, hívja fel a vevőszolgálatot.
- Kerülje a botlásveszélyt a hálózati kábel, ill. további elektromos kábelek fektetésénél, különösen akkor, ha a készülék a helyiség közepén van felállítva. Használjon kábelhidakat.
- Győződjön meg arról, hogy a kábelhosszabbítók teljesen ki-, ill. le vannak tekerve.
- Ügyeljen arra, hogy ne legyenek függönyök és hasonlók a közvetlen közelben.

Első üzembe helyezés előtt tegyen be elemeket a távirányítóba.

### A hálózati kábel csatlakoztatása

- Dugja a hálózati csatlakozódugót szabályszerűen biztosított dugaszolóaljzatba.
- Ügyeljen arra, hogy a hálózati kábelt a készülék mentén hátul vezesse el. Soha ne vezesse a hálózati kábelt a készülék előtt el!



### Infó

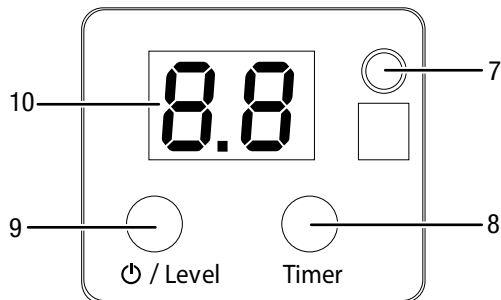
Amint áram folyik, a működésjelző lámpa (7) folyamatosan világít, akkor is, ha a készülék nem lett bekapcsolva.



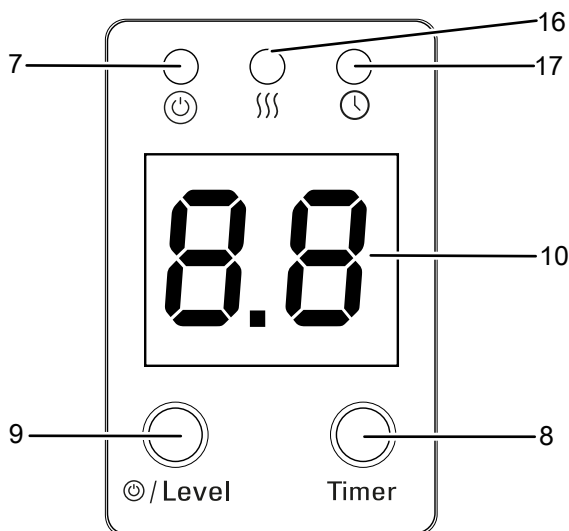
## Kezelés

### Kezelőelemek

IR 2550 S



IR 2570 S



Sz.	Megnevezés	Jelentés
7	Működést jelző lámpa	Folyamatosan világít, amint a hálózati kábelt csatlakoztatták A timer programozása közben villog
8	Timer gomb	Timer funkció <i>Automatikus kikapcsolás</i> 1 h lépésekben 24 h-ig
9	Power/Level gomb	A készülék be- és kikapcsolása Fűtési fokozat választása A gomb bekapcsolt készüléknél világít (csak IR 2550 S)
10	Szegmenskijelző	A fűtési fokozat jelzése: P.0 = készülék készenléti üzemben P.1 = 850 W P.2 = 1650 W P.3 = 2500 W Az óraszám kijelzése a timer programozása közben
16	Fűtési fokozat LED	Aktív fűtési fokozatnál világít
17	Timer LED	Aktív timer esetén világít

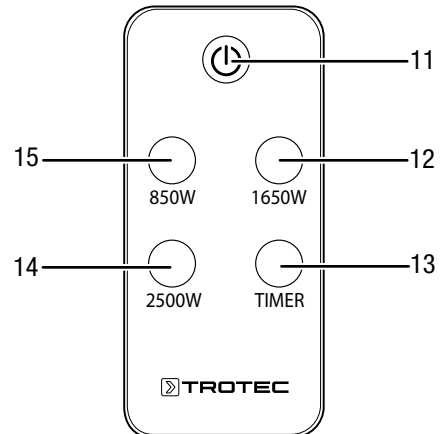


### Infó

Beállítás aktiválásakor minden alkalommal hangjelzés hallható.

### Távírányító

A készülék minden beállítása elvégezhető az alaptartozékként kapott távírányítóval.



Sz.	Megnevezés	Jelentés
11	BE/KI gomb	A készülék be- és kikapcsolása
12	1650 W gomb	1650 W fűtőtéljesítmény választása
13	TIMER gomb	Időzítő funkció Automatikus kikapcsolás 1 h lépésekben 24 h-ig
14	2500 W gomb	2500 W fűtőtéljesítmény választása
15	850 W gomb	850 W fűtőtéljesítmény választása

### A készülék bekapcsolása

Miután a készüléket az "Üzembe helyezés" fejezetben leírtak szerint üzemkézsre szerelte, bekapcsolhatja a készüléket

- Állítsa a hálózati kapcsolót (6) a hátoldalon 1 helyzetbe (csak IR 2570 S).
- Nyomja meg a *Power/Level* gombot (9).  
⇒ A szegmenskijelzőn (10) *P.0* látható.  
⇒ A készülék készenléti üzemben van.
- Nyomja meg ismét a *Power/Level* (9) gombot a kívánt fűtési fokozat beállításához.  
⇒ A szegmenskijelző (10) a kiválasztott fűtési fokozatot mutatja.  
⇒ A fűtési fokozat LED (16) világít (csak IR 2570 S).

### Timer (időzítő) beállítása

A timer segítségével mindegyik fűtési fokozatban az automatikus kikapcsolást 1 h lépésekben programozhatja 24 h-ig.

### Lépések IR 2550 S-nél

- ✓ A készülék be van kapcsolva.
- 1. Nyomja meg többször a *Timer* (8) gombot a kívánt óraszám megerősítéséhez az automatikus kikapcsolásig.
  - ⇒ A működést jelző lámpa (7) villog.
  - ⇒ A szegmenskijelző (10) rövid ideig mutatja az órák számát az automatikus kikapcsolásig, azután ismét a fűtési fokozat jelenik meg és a működést jelző lámpa (7) ismét folyamatosan világít.
  - ⇒ A timer ezzel be van programozva és a készülék az előre megadott idő után kikapcsol.
- 2. A beállítás törléséhez válassza ki a *Timer* (8) gombbal a 00 óraszámot.
  - ⇒ A működést jelző lámpa (7) villog.
  - ⇒ A szegmenskijelző (10) rövid ideig mutatja a 00 óraszámot, azután ismét a fűtési fokozat jelenik meg és a működést jelző lámpa (7) ismét folyamatosan világít.
  - ⇒ A timer ezzel törlődött.

### Lépések IR 2570 S-nél

- ✓ A készülék be van kapcsolva.
- 1. Nyomja meg többször a *Timer* (8) gombot a kívánt óraszám megerősítéséhez az automatikus kikapcsolásig.
  - ⇒ A Timer LED (17) világít.
  - ⇒ A szegmenskijelző (10) az automatikus kikapcsolásig maradó órák számát mutatja.
  - ⇒ A timer ezzel be van programozva és a készülék az előre megadott idő után kikapcsol.
- 2. A beállítás törléséhez válassza ki a *Timer* (8) gombbal a 00 óraszámot.
  - ⇒ A timer ezzel törlődött.

### Üzemen kívül helyezés



#### Figyelmeztetés villamos feszültségre

Ne érintse meg a hálózati csatlakozódugót nedves vagy vizes kézzel.

- Kapcsolja ki a készüléket.
- Hagyja a készüléket teljesen lehűlni.
- Úgy húzza ki a hálózati csatlakozókábelt a dugaszolóaljzatból, hogy a csatlakozódugónál fogja meg.
- Tisztítsa meg a készüléket a "Karbantartás" fejezet szerint.
- Tárolja a készüléket a "Tárolás" fejezet szerint.

### Utánrendelhető tartozékok



#### Figyelmeztetés

Csak a kezelési útmutatóban megadott tartozékokat és kiegészítő készülékeket használja. A kezelési útmutatóban megadottaktól eltérő munkaszámok vagy más tartozékok használata sérülésveszélyt jelenthet.

Megnevezés	Cikkszám
teleszkópos állvány	1.410.003.190

### Hibák és zavarok



#### Figyelmeztetés villamos feszültségre

**Csak meghatalmazott szaküzemek vagy a Trotec végezhetnek el olyan tevékenységet, amelyhez a készülékház felnyitása szükséges.**

A készülék kifogástalan működését a gyártás alatt többször ellenőriztük. Ha ennek ellenére működési zavarok lépnének fel, vizsgálja át a készüléket a következő felsorolás szerint.

#### A készülék nem indul el:

- Ellenőrizze a hálózati csatlakozást.
- Ellenőrizze, hogy sérült-e a hálózati kábel és a csatlakozódugó.
- Ellenőrizze a helyi hálózati biztosítékot.
- Várjon 10 percet, mielőtt újra indítja a készüléket. Ha nem indul el a készülék, végeztesse el az elektromos átvizsgálást egy szaküzemmel, vagy a Trotec-kel.

#### A készülék nem ad le hőt:

- A fűtőrúd esetleg hibás. Cseréltesse ki a meghibásodott fűtőrúdat elektromos szaküzemmel.
- Ellenőrizze a szegmenskijelzőn (10) a fűtési fokozat kijelzését. Amennyiben *P.0* látható, a készülék készenléti állapotban van.  
Kapcsolja be a készüléket úgy, hogy egy másik fűtési fokozatot választ *P.1* és *P.3* között.

#### FI vagy más biztosíték kiold:

- Vizsgálja meg a biztosítékot. Kapcsoljon ki esetleg más fogyasztókat, hogy csökkentse a vezeték terhelését.
- Vegye fel a kapcsolatot egy elektromos szaküzemmel.

#### Bekapcsoláskor a készülék enyhén vibrál, majd abbahagyja:

- Enyhe vibrálás a bekapcsoláskor normális jelenség. Intézkedés nem szükséges.

### A készülék nem reagál az infravörös távirányítóra:

- Ellenőrizze, hogy a távirányító és a készülék közötti távolság nem túl nagy-e és szükség esetén csökkentse a távolságot.
- Győződjön meg róla, hogy nincsenek akadályok, pl. bútorok vagy falak a készülék és a távirányító között. Ügyeljen arra, hogy látókapcsolat legyen a készülék és a távirányító között.
- Ellenőrizze az elemek töltési állapotát és szükség esetén cserélje ki az elemeket.
- Ellenőrizze az elemek helyes pólusozását, ha éppen elemcsere történt.

#### Utalás

Várjon legalább 3 percet minden karbantartási és javítási munka után. Csak utána kapcsolja be újra a készüléket.

### Készüléke nem működik az ellenőrzések után sem kifogástalanul?

Lépjen kapcsolatba az ügyfélszolgálattal. Adott esetben vigye a készüléket javításra egy meghatalmazott elektromos szaküzembe vagy a Trotec-hez.

## Karbantartás

### Karbantartást megelőző tevékenységek



#### Figyelmeztetés villamos feszültségre

Ne érintse meg a hálózati csatlakozódugót nedves vagy vizes kézzel.

- Kapcsolja ki a készüléket.
- Úgy húzza ki a hálózati csatlakozókábelt a dugaszolóaljzatból, hogy a csatlakozódugónál fogja meg.
- Hagyja a készüléket teljesen lehűlni.



#### Figyelmeztetés villamos feszültségre

**Csak meghatalmazott szaküzemek vagy a Trotec végezhetnek el olyan tevékenységet, amelyhez a készülékház felnyitása szükséges.**

### Készülék tisztítása



#### Figyelmeztetés villamos feszültségre

Soha ne merítse a készüléket víz alá!



#### Figyelmeztetés forró felületre

Ne érintse meg pusztá kézzel a reflektort és a fűtőrudakat.

Tisztítsa meg a készüléket egy megnedvesített, puha, nem szárazó kendővel. Ügyeljen arra, hogy ne hatoljon be nedvesség a készülékházba. Ügyeljen arra, hogy villamos alkatrészeket ne érhesse nedvesség. A kendő nedvesítéséhez ne használjon agresszív tisztítószeret, például tisztítósprayket, oldószeret, alkoholtartalmú tisztítószeret vagy súrolószeret.

A tisztítás után törölje szárazra a készülékházat.

Szennyeződést a fűtőrudakról puha szőrű, hosszú ecsettel kell eltávolítani

## Műszaki függelék

### Műszaki adatok

Paraméter	Érték	Érték
Modell	IR 2550 S	IR 2570 S
Fűtőtéljesítmény	850 / 1650 / 2500 W	850 / 1650 / 2500 W
Hálózati csatlakozás	220 – 240 V / 50 Hz	220 – 240 V / 50 Hz
Csatlakozódugó-fajta	CEE 7/7	CEE 7/7
Érintésvédelmi osztály	IP 20	IP 34
Méreték (mélység x szélesség x magasság)	90 x 870 x 190 mm	90 x 900 x 200 mm
Minimális távolság falaktól és tárgyaktól:		
fent (A):	70 cm	70 cm
lent (B):	180 cm	180 cm
oldalt (C):	100 cm	100 cm
elől:	100 cm	100 cm
Súly	3 kg	3 kg

## Ártalmatlanítás



Egy használt elektromos vagy elektronikus készüléken látható áthúzott szemetes szimbólum azt jelzi, hogy használati idejének végén nem szabad háztartási hulladékba dobni. Az Ön közelében gyűjtőhelyek állnak rendelkezésre használt elektromos és elektronikus készülékek ingyenes leadásához. A címeket a városi, ill. helyi önkormányzattól tudhatja meg. A <https://de.trotec.com/shop/> weboldalunkon is tájékozódhat az általunk létrehozott további leadási lehetőségekről.

Elektromos és elektronikus készülék-hulladékok szelektív gyűjtésének az a célja, hogy lehetővé tegye a készülék-hulladékok anyagainak, ill. a hulladékok más formában történő hasznosítását, továbbá elkerüljük a környezetre és az emberi egészségre ható negatív következményeket az esetleg a készülékekben lévő veszélyes anyagok ártalmatlanítása során.



Elemek és akkumulátorok nem valók a háztartási hulladékba, hanem azokat az Európai Unióban – az EURÓPAI PARLAMENT ÉS A TANÁCS 2006/66/EK számú, 2006. szeptember 06-i, elemekről és akkumulátorokról szóló irányelve szerint – szakszerű ártalmatlanításra kell átadni. Kérjük, ártalmatlanítsa az elemeket és akkumulátorokat a hatályos törvényi rendelkezéseknek megfelelően.

Trotec GmbH

Grebbener Str. 7  
D-52525 Heinsberg

☎ +49 2452 962-400

☎ +49 2452 962-200

✉ [info@trotec.com](mailto:info@trotec.com)

[www.trotec.com](http://www.trotec.com)