

IRS 2000 E

EL

ΟΔΗΓΙΕΣ ΧΡΗΣΗΣ  
ΘΕΡΜΑΝΤΗΡΑΣ



 TROTEC

**Περιεχόμενα**

Υποδείξεις για τις οδηγίες χρήσης..... 2

Ασφάλεια ..... 2

Πληροφορίες για τη συσκευή..... 5

Μεταφορά και αποθήκευση..... 6

Συναρμολόγηση και εγκατάσταση ..... 6

Χειρισμός ..... 8

Σφάλματα και βλάβες ..... 9

Συντήρηση..... 10

Τεχνικό παράρτημα ..... 11

Απόρριψη ..... 11

**Υποδείξεις για τις οδηγίες χρήσης**

**Σύμβολα**



**Προειδοποίηση για ηλεκτρική τάση**

Το σύμβολο αυτό υποδεικνύει ότι υπάρχουν κίνδυνοι για την ανθρώπινη ζωή και υγεία λόγω ηλεκτρικής τάσης.



**Προειδοποίηση καυτής επιφάνειας**

Το σύμβολο αυτό υποδεικνύει ότι υπάρχουν κίνδυνοι για την ανθρώπινη ζωή και υγεία λόγω καυτής επιφάνειας.



**Προειδοποίηση**

Η λέξη προειδοποίησης περιγράφει κίνδυνο μεσαίου βαθμού που μπορεί να οδηγήσει στο θάνατο ή τον βαρύ τραυματισμό εάν δεν αποφευχθεί.



**Προσοχή**

Η λέξη προειδοποίησης περιγράφει κίνδυνο μικρού βαθμού που μπορεί να οδηγήσει σε ασήμαντο ή μέτριο τραυματισμό εάν δεν αποφευχθεί.

**Σημείωση**

Η λέξη προειδοποίησης υποδεικνύει σημαντικές πληροφορίες (π.χ. υλικές ζημιές) αλλά όχι κινδύνους.



**Πληροφορίες**

Υποδείξεις με αυτό το σύμβολο σας βοηθούν να πραγματοποιήσετε τις δραστηριότητές σας γρήγορα και με ασφάλεια.



**Τηρείτε τις οδηγίες**

Οι υποδείξεις με αυτό το σύμβολο σας συνιστούν να δώσετε προσοχή στις οδηγίες χρήσης.

Μπορείτε να πραγματοποιήσετε λήψη της τελευταίας έκδοσης των οδηγιών χρήσης και της δήλωσης συμμόρφωσης της ΕΕ από τον παρακάτω σύνδεσμο:



IRS 2000 E



<https://hub.trotec.com/?id=42627>

**Ασφάλεια**

**Πριν την έναρξη λειτουργίας / χρήση της συσκευής διαβάστε προσεκτικά τις παρούσες οδηγίες και φυλάσσετε τις οδηγίες πάντα κοντά στο σημείο τοποθέτησης ή δίπλα στη συσκευή!**



**Προειδοποίηση**

**Διαβάστε όλες τις προειδοποιήσεις ασφαλείας και τις οδηγίες.**

Η παραμέληση της τήρησης των προειδοποιήσεων ασφαλείας και των οδηγιών μπορεί να προκαλέσει ηλεκτροπληξία, φωτιά ή/και σοβαρούς τραυματισμούς. **Φυλάσσετε τις προειδοποιήσεις ασφαλείας και τις οδηγίες για μελλοντική χρήση.**

Η συσκευή αυτή μπορεί να χρησιμοποιηθεί από παιδιά 8 ετών και άνω καθώς και από άτομα με περιορισμένες σωματικές, αισθητηριακές ή πνευματικές ικανότητες ή με ελλιπή εμπειρία και/ή γνώση, εφόσον επιτηρούνται ή έχουν εκπαιδευτεί σχετικά με την ασφαλή χρήση της συσκευής και τους σχετικούς κινδύνους.

Απαγορεύεται στα παιδιά να παίζουν με τη συσκευή. Ο καθαρισμός και η συντήρηση από τον χρήστη απαγορεύεται να διεξάγονται από παιδιά χωρίς επιτήρηση.



**Προειδοποίηση**

Παιδιά μικρότερα από 3 ετών δεν πρέπει να πλησιάζουν στη συσκευή, εκτός αν επιτηρούνται συνεχώς.

Παιδιά από 3 ετών και έως 8 ετών επιτρέπεται να ενεργοποιούν και να απενεργοποιούν τη συσκευή όταν επιβλέπονται ή έχουν καθοδηγηθεί σχετικά με την ασφαλή χρήση της συσκευής και κατανοούν τους κινδύνους που προκύπτουν, υπό την προϋπόθεση ότι η συσκευή έχει τοποθετηθεί ή εγκατασταθεί στην κανονική θέση χρήσης της.

Παιδιά από 3 ετών και έως 8 ετών δεν επιτρέπεται να βάζουν το φιλτράκι στην πρίζα, να ρυθμίζουν τη συσκευή, να καθαρίζουν τη συσκευή και / ή να εκτελούν τη συντήρηση από τον χρήστη.



### Προειδοποίηση

Μη χρησιμοποιείτε τη συσκευή σε μικρούς χώρους όταν βρίσκονται σε αυτούς άτομα που δεν μπορούν να φύγουν τα ίδια από τον χώρο και δεν βρίσκονται υπό συνεχή επίβλεψη.

- Μη χρησιμοποιείτε τη συσκευή σε χώρους ή σε περιοχές με κίνδυνο έκρηξης και μην την τοποθετείτε εκεί.
- Μη χρησιμοποιείτε τη συσκευή σε περιβάλλον δυσμενές για τη λειτουργία της.
- Αφήστε τη συσκευή να στεγνώσει μετά από υγρό καθαρισμό. Μην τη χρησιμοποιείτε όταν είναι υγρή.
- Μη θέτετε σε λειτουργία ή μη χειρίζεστε τη συσκευή με βρεγμένα ή υγρά χέρια.
- Αποφύγετε την άμεση έκθεση της συσκευής σε στήλη νερού.
- Μη βάζετε ποτέ αντικείμενα ή μέλη του σώματος μέσα στη συσκευή.
- Μη χρησιμοποιείτε τη συσκευή ως πηγή ανάφλεξης.
- Μην καλύπτετε και μη μεταφέρετε τη συσκευή όταν είναι σε λειτουργία.
- Μην κάθεστε πάνω στη συσκευή.
- Η συσκευή δεν είναι παιχνίδι. Κρατάτε τα παιδιά και τα ζώα μακριά από τη συσκευή. Χρησιμοποιείτε τη συσκευή μόνο με εποπτεία.
- Πριν από κάθε χρήση ελέγχετε ότι η συσκευή, τα εξαρτήματα και τα σημεία σύνδεσής της δεν έχουν υποστεί ζημιές. Μη χρησιμοποιείτε ελαττωματικές συσκευές ή ελαττωματικά μέρη της συσκευής.
- Βεβαιωθείτε ότι όλα τα εξωτερικά ηλεκτρικά καλώδια της συσκευής είναι προστατευμένα από ζημιές (π.χ. από ζώα). Μη χρησιμοποιείτε ποτέ τη συσκευή, εάν υπάρχουν ζημιές σε ηλεκτρικά καλώδια ή στη σύνδεση με το ηλεκτρικό δίκτυο!
- Η ηλεκτρική σύνδεση πρέπει να συμμορφώνεται με τις οδηγίες στο κεφάλαιο «Τεχνικά χαρακτηριστικά».
- Συνδέστε το φις σε μια κατάλληλα προστατευμένη πρίζα.
- Οι προεκτάσεις του καλωδίου τροφοδοσίας πρέπει να επιλέγονται σύμφωνα με την ισχύ σύνδεσης της συσκευής, το μήκος των καλωδίων και το σκοπό χρήσης. Ξετυλίγεται ολόκληρο το καλώδιο προέκτασης. Αποφεύγετε την ηλεκτρική υπερφόρτωση.
- Πριν από εργασίες συντήρησης, φροντίδας ή επισκευής βγάzte πάντα το καλώδιο τροφοδοσίας από την πρίζα, πιάνοντάς το από το φις.
- Απενεργοποιείτε τη συσκευή και βγάzte το καλώδιο τροφοδοσίας από την πρίζα, όταν δεν χρησιμοποιείτε τη συσκευή.

- Να μη χρησιμοποιείτε ποτέ τη συσκευή, εάν διαπιστώσετε ότι υπάρχουν ζημιές στο φις ή στο καλώδιο τροφοδοσίας. Εάν υποστεί ζημιά το καλώδιο σύνδεσης ηλεκτρικού δικτύου της συσκευής, πρέπει να αντικατασταθεί από τον κατασκευαστή ή την εξυπηρέτηση πελατών του ή αντιστοίχως εξειδικευμένο άτομο, για την αποφυγή κινδύνων.  
Τα ελαττωματικά καλώδια τροφοδοσίας συνιστούν σοβαρό κίνδυνο για την υγεία!
- Προσέξτε κατά την εγκατάσταση να επιλέξετε τις ελάχιστες αποστάσεις από τοίχους και αντικείμενα καθώς και τις συνθήκες αποθήκευσης και λειτουργίας σύμφωνα με το κεφάλαιο Τεχνικά χαρακτηριστικά.
- Μη χρησιμοποιείτε τη συσκευή πολύ κοντά σε κουρτίνες, κρεβάτια ή καναπέδες.
- Μη μεταφέρετε τη συσκευή κατά τη διάρκεια της λειτουργίας.
- Αφήστε τη συσκευή να κρυώσει πριν από τη μεταφορά και / ή εργασίες συντήρησης.
- Μη χρησιμοποιείτε αυτή τη συσκευή κοντά σε λουτήρες, ντουζιέρες, πισίνες ή άλλα δοχεία που περιέχουν νερό. Υπάρχει κίνδυνος ηλεκτροπληξίας!
- Η σΗ Η συσκευή δεν επιτρέπεται να τοποθετηθεί άμεσα σε ρευματοδότη τοίχου.
- Η συσκευή πρέπει να τοποθετηθεί έτσι ώστε οι διακόπτες και άλλοι ρυθμιστές να μην μπορούν να αγγιχτούν από ένα άτομο που βρίσκεται μέσα στην μπανιέρα ή κάτω από ντους.
- Η συσκευή δεν επιτρέπεται να χρησιμοποιείται με προγραμματιζόμενο διακόπτη, χρονοδιακόπτη, ξεχωριστό σύστημα απομακρυσμένης λειτουργίας ή παρόμοια διάταξη που ενεργοποιεί αυτόματα τη συσκευή διότι υπάρχει κίνδυνος φωτιάς αν η θερμοαντική συσκευή είναι καλυμμένη ή λανθασμένα τοποθετημένη.

### Ενδεδειγμένη χρήση

Χρησιμοποιήστε τη συσκευή για τη θέρμανση επιφανειών σε στεγασμένους και προστατευμένους από τις καιρικές συνθήκες εξωτερικούς χώρους.

Η συσκευή προβλέπεται αποκλειστικά για τοποθέτηση στο δάπεδο.

Η ενδεδειγμένη χρήση περιλαμβάνει:

- Τη θέρμανση επιφανειών
  - σε αποθήκες,
  - σε χώρους εργοταξίων,
  - σε κοντέινερ,
  - στη γαστρονομία,
  - σε εκθέσεις και εκδηλώσεις,
  - σε στεγασμένους εξωτερικούς χώρους (π.χ. στεγασμένες βεράντες).

**Μη ενδεδειγμένη χρήση**

Η συσκευή δεν προορίζεται για βιομηχανική χρήση.

- Μην τοποθετείτε τη συσκευή σε υγρό ή/και πλημμυρισμένο δάπεδο.
- Μην τοποθετείτε αντικείμενα επάνω στη συσκευή, π.χ. ρούχα.
- Μη χρησιμοποιείτε τη συσκευή για τη θέρμανση οχημάτων.
- Μη χρησιμοποιείτε τη συσκευή κοντά σε βενζίνη, διαλύτες, βερνίκια ή άλλους πολύ εύφλεκτους ατμούς ή σε χώρους όπου φυλάσσονται αυτά.
- Η συσκευή δεν επιτρέπεται να χρησιμοποιείται ως θερμαντική συσκευή για μωρά / παιδιά ή ζώα.
- Η συσκευή δεν επιτρέπεται να εγκαθίσταται σε καμπίνα ντους ή ακριβώς πάνω από μια μπανιέρα.
- Η συσκευή δεν επιτρέπεται να χρησιμοποιείται κοντά σε πισίνες.
- Μη χρησιμοποιείτε αυτή τη συσκευή κοντά σε νιπτήρες, λουτήρες ή άλλα δοχεία που περιέχουν νερό. Μη βυθίζετε ποτέ τη συσκευή σε νερό.
- Η συσκευή δεν επιτρέπεται να εκτίθεται σε υγρασία ή καιρικές επιδράσεις (βροχή, ήλιος).
- Δεν επιτρέπεται διαφορετική χρήση ή λειτουργία αυτής της συσκευής, πέρα από αυτές που αναφέρονται στις παρούσες οδηγίες. Η μη τήρηση των οδηγιών καθιστά άκυρη οποιαδήποτε ευθύνη και αξίωση βάσει της εγγύησης.

Απαγορεύονται οι αυθαίρετες δομικές τροποποιήσεις της συσκευής, καθώς και οι προσθήκες ή οι μετατροπές.


**Εξειδίκευση προσωπικού**

Τα άτομα που χρησιμοποιούν αυτήν τη συσκευή πρέπει:

- να γνωρίζουν τους κινδύνους που υπάρχουν κατά την εργασία με ηλεκτρικές συσκευές σε περιβάλλον με υγρασία.
- να έχουν διαβάσει και κατανοήσει τις οδηγίες χρήσης και ιδίως το κεφάλαιο «Ασφάλεια».

Οι ενέργειες συντήρησης, που απαιτούν άνοιγμα του περιβλήματος, επιτρέπεται να διεξάγονται μόνο από επιχειρήσεις εξειδικευμένες σε ηλεκτρικές εργασίες ή από την Trotec.

**Σύμβολα στη συσκευή**

Σύμβολο	Σημασία
	Το σύμβολο στη συσκευή υποδεικνύει ότι δεν επιτρέπεται να κρεμάτε αντικείμενα (π.χ. χαρτομάντιλα, ρούχα, κλπ.) πάνω από τη συσκευή ή ακριβώς μπροστά από αυτή. Η θερμαντική συσκευή δεν επιτρέπεται να καλύπτεται για να αποφευχθεί υπερθέρμανση και κίνδυνος φωτιάς!

**Λοιποί κίνδυνοι**



**Προειδοποίηση για ηλεκτρική τάση**

Οι εργασίες σε ηλεκτρικά εξαρτήματα επιτρέπεται να εκτελούνται μόνο από εξουσιοδοτημένο τεχνικό προσωπικό!



**Προειδοποίηση για ηλεκτρική τάση**

Πριν από κάθε εργασία στη συσκευή πρέπει να αφαιρείτε το φικς από την πρίζα! Μην αγγίζετε το φικς με βρεγμένα ή υγρά χέρια. Αποσυνδέστε το καλώδιο τροφοδοσίας από την πρίζα, πιάνοντάς το από το φικς.



**Προειδοποίηση καυτής επιφάνειας**

Μέρη αυτής της συσκευής μπορεί να γίνουν πολύ καυτά και να προκαλέσουν εγκαύματα. Πρέπει να δοθεί ιδιαίτερη προσοχή όταν είναι παρόντα παιδιά ή άλλα άτομα που χρειάζονται προστασία!



**Προειδοποίηση**

Υπάρχει κίνδυνος εγκαύματος και κίνδυνος λόγω ηλεκτροπληξίας σε περίπτωση μη ενδεδειγμένου χειρισμού. Χρησιμοποιείτε τη συσκευή αποκλειστικά σύμφωνα με την ενδεδειγμένη χρήση!



**Προειδοποίηση**

Αυτή η συσκευή μπορεί να προκαλέσει κινδύνους, εάν χρησιμοποιηθεί από μη καταρτισμένα άτομα με ακατάλληλο ή μη ενδεδειγμένο τρόπο. Προσέξτε την εξειδίκευση του προσωπικού!



**Προειδοποίηση**

Η συσκευή δεν είναι παιχνίδι και δεν πρέπει να βρίσκεται στα χέρια των παιδιών.



**Προειδοποίηση**

Κίνδυνος ασφυξίας! Μην αφήνετε τα υλικά συσκευασίας χωρίς επίβλεψη. Ενδέχεται να γίνουν επικίνδυνο παιχνίδι για τα παιδιά.



**Προειδοποίηση**

Υπάρχει κίνδυνος φωτιάς σε περίπτωση μη ενδεδειγμένης τοποθέτησης. Μην τοποθετείτε τη συσκευή σε εύφλεκτο υπόστρωμα. Μην τοποθετείτε τη συσκευή σε μοκέτες με μακρό τρίχωμα.



**Προειδοποίηση**

Κίνδυνος τραυματισμού λόγω υπέρυθρης ακτινοβολίας! Μην παραμένετε για υπερβολικά μεγάλο διάστημα πολύ κοντά στη συσκευή. Μην κοιτάζετε παρατεταμένα απευθείας στη συσκευή. Κρατήστε τις ελάχιστες αποστάσεις.



### Προειδοποίηση

Η συσκευή δεν επιτρέπεται να καλύπτεται για να αποφευχθεί υπερθέρμανση και κίνδυνος φωτιάς!



### Προειδοποίηση

Χοντρά σωματίδια ακαθαρσιών πάνω στις θερμαντικές ράβδους μπορούν να προκαλέσουν υπερθέρμανση της συσκευής. Υπάρχει κίνδυνος φωτιάς. Απομακρύνετε τα χοντρά σωματίδια ακαθαρσιών από τις θερμαντικές ράβδους σύμφωνα με το κεφάλαιο Συντήρηση πριν ενεργοποιήσετε τη συσκευή.

### Αντίδραση σε περίπτωση έκτακτης ανάγκης

1. Απενεργοποιήστε τη συσκευή.
2. Σε περίπτωση έκτακτης ανάγκης αποσυνδέστε τη συσκευή από την παροχή του δικτύου: Αποσυνδέστε το καλώδιο σύνδεσης από την πρίζα, πιάνοντάς το από το φις.
3. Μην ξανασυνδέσετε ελαττωματική συσκευή στο ηλεκτρικό δίκτυο.

### Προστασία από ανατροπή

Η συσκευή διαθέτει προστασία από ανατροπή. Η προστασία από ανατροπή είναι μια διάταξη ασφαλείας η οποία προορίζεται για τη μείωση του κινδύνου φωτιάς σε ακούσια ανατροπή. Η συσκευή απενεργοποιείται όταν τεθεί εκτός της κατακόρυφης θέσης, π.χ. πέσει κάτω.

Αν η συσκευή εκτραπεί από την όρθια θέση, ακούγεται ένα ηχητικό σήμα. Το ηχητικό σήμα σταματά, όταν η συσκευή επανέλθει σε όρθια θέση. Στη συνέχεια η συσκευή δεν τίθεται σε λειτουργία αυτόματα, αλλά πρέπει να ενεργοποιηθεί ξανά όπως περιγράφεται στο κεφάλαιο Χειρισμός.

## Πληροφορίες για τη συσκευή

### Περιγραφή της συσκευής

Η συσκευή IRS 2000 E χρησιμεύει στη γρήγορη παραγωγή άμεσης θερμότητας.

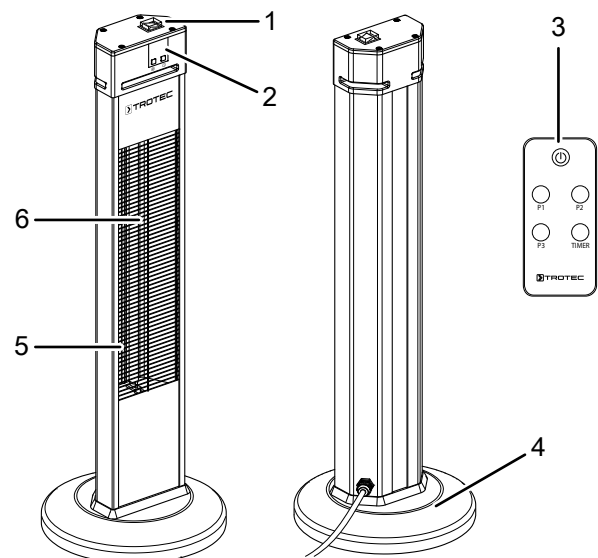
Η συσκευή βασίζεται στην αρχή λειτουργίας της παραγωγής θερμότητας μέσω υπέρυθρης ακτινοβολίας. Η υπέρυθρη ακτινοβολία παράγεται μέσω ενός θερμαντικού στοιχείου άνθρακα και μεταδίδεται ως θερμική ακτινοβολία στις γύρω επιφάνειες. Με βάση αυτή την αρχή άτομα ή αντικείμενα θερμαίνονται άμεσα.

Οι λειτουργίες της συσκευής μπορούν να ρυθμιστούν επίσης μέσω τηλεχειριστηρίου.

Η συσκευή μπορεί να απενεργοποιηθεί με χρονική καθυστέρηση μέσω της λειτουργίας χρονοδιακόπτη.

- 3 βαθμίδες θέρμανσης
- περίπου 5.500 ώρες φωτισμού με 80 % μείωση φωτός
- Λειτουργία χρονοδιακόπτη (1-24 ώρες)
- αθόρυβη λειτουργία
- χωρίς συγκέντρωση σκόνης (ενδείκνυται για αλλεργικούς)
- με προστασία από ανατροπή

### Απεικόνιση συσκευής



Αρ.	Περιγραφή
1	Διακόπτης on/off θερμαντικής συσκευής
2	Πίνακας ελέγχου
3	Τηλεχειριστήριο
4	Πόδι βάσης
5	Πλέγμα
6	Θερμαντική ράβδος



## Μεταφορά και αποθήκευση

### Σημείωση

Όταν αποθηκεύετε ή μεταφέρετε τη συσκευή με ακατάλληλο τρόπο, ενδέχεται να προκληθούν βλάβες στη συσκευή.

Προσέξτε τις πληροφορίες για τη μεταφορά και αποθήκευση της συσκευής.

### Μεταφορά

Προσέξτε τις ακόλουθες οδηγίες **πριν** από κάθε μεταφορά:

- Απενεργοποιήστε τη συσκευή.
- Αποσυνδέστε το καλώδιο τροφοδοσίας από την πρίζα, πιάνοντάς το από το φις.
- Μην τραβάτε τη συσκευή από το καλώδιο τροφοδοσίας.
- Αφήστε τη συσκευή να κρυώσει επαρκώς.

### Αποθήκευση

Τηρείτε τις ακόλουθες οδηγίες **πριν** από κάθε αποθήκευση:

- Αποσυνδέστε το καλώδιο τροφοδοσίας από την πρίζα, πιάνοντάς το από το φις.
- Αφήστε τη συσκευή να κρυώσει επαρκώς.

Τηρείτε τις ακόλουθες συνθήκες αποθήκευσης, όταν δεν χρησιμοποιείτε τη συσκευή:

- διατηρείτε τη συσκευή στεγνή και προστατευμένη από τον παγετό και τις υψηλές θερμοκρασίες
- τοποθετείτε τη συσκευή σε όρθια θέση, σε χώρο προστατευμένο από τη σκόνη και την άμεση ηλιακή ακτινοβολία.
- εάν χρειάζεται, προστατεύετε τη συσκευή από την είσοδο σκόνης με ένα πλαστικό κάλυμμα.
- Μην τοποθετείτε άλλες συσκευές ή αντικείμενα πάνω στη συσκευή, για να μην προκληθεί βλάβη στη συσκευή.
- Αφαιρέστε τις μπαταρίες από το τηλεχειριστήριο

## Συναρμολόγηση και εγκατάσταση

### Παραδοτέα

- 1 x συσκευή
- 1 x τηλεχειριστήριο
- 1 x πόδια βάσης
- 4 x βίδες στήριξης
- 1 x οδηγίες

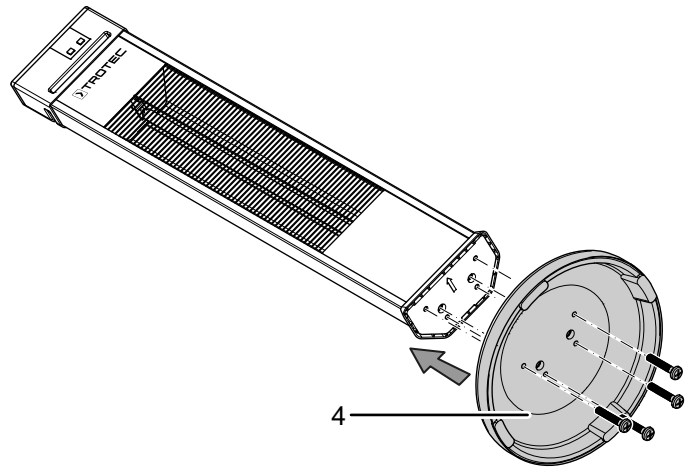
### Άνοιγμα συσκευής

1. Ανοίξτε το κουτί και αφαιρέστε τη συσκευή.
2. Αφαιρέστε τη συσκευασία εντελώς από τη συσκευή.
3. Ξετυλίξτε εντελώς το καλώδιο τροφοδοσίας. Ελέγξτε ότι το καλώδιο δεν έχει υποστεί βλάβη και προσέξτε να μην το καταστρέψετε, όταν το ξετυλίγετε.

### Συναρμολόγηση

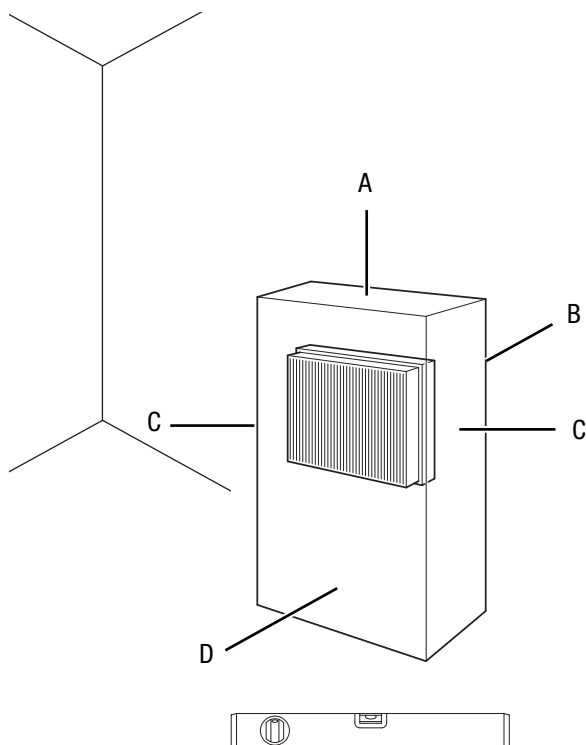
#### Συναρμολόγηση ποδιού βάσης

1. Βιδώστε το πόδι βάσης (4) με τις 4 παρεχόμενες.
2. Ελέγξτε την καλή εφαρμογή του ποδιού βάσης (4).
3. Η συσκευή πρέπει να τοποθετείται σε όρθια και σταθερή θέση.



## Εγκατάσταση

Προσέξτε κατά την τοποθέτηση της συσκευής τις ελάχιστες αποστάσεις από τοίχους και αντικείμενα σύμφωνα με το κεφάλαιο «Τεχνικά χαρακτηριστικά».



- Η συσκευή πρέπει να τοποθετείται σε όρθια και σταθερή θέση.
- Μην τοποθετείτε τη συσκευή ακριβώς κάτω από μια πρίζα τοίχου.
- Βεβαιωθείτε ότι η συσκευή δεν μπορεί να έρθει σε επαφή με υγρασία ή νερό.

## Έναρξη λειτουργίας



### Πληροφορίες

Κατά την πρώτη θέση σε λειτουργία ή όταν δεν έχετε χρησιμοποιήσει τη συσκευή για μεγάλο χρονικό διάστημα, ενδέχεται να εμφανιστούν οσμές.

- Πριν ενεργοποιήσετε και πάλι τη συσκευή, ελέγξτε την κατάσταση του καλωδίου τροφοδοσίας. Εάν δεν είστε σίγουροι για την άψογη κατάστασή του, τηλεφωνήστε στην εξυπηρέτηση πελατών.
- Τοποθετήστε το καλώδιο τροφοδοσίας ή/και τα άλλα ηλεκτρικά καλώδια έτσι, ώστε να μην υπάρχει κίνδυνος παραπατήματος, ειδικά αν η συσκευή βρίσκεται στη μέση του δωματίου. Χρησιμοποιήστε καλωδιωτές γέφυρες.
- Βεβαιωθείτε ότι οι προεκτάσεις των καλωδίων είναι πλήρως ξετυλιγμένες.
- Προσέξτε ώστε να μη βρίσκονται κουρτίνες ή παρόμοια αντικείμενα πολύ κοντά.

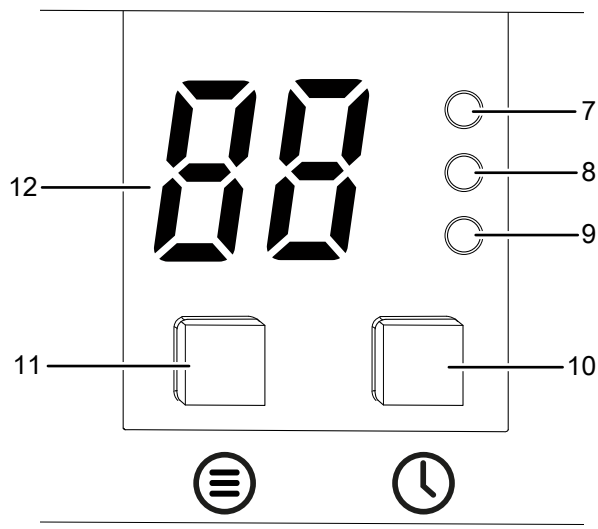
Πριν την πρώτη θέση σε λειτουργία, τοποθετήστε τις μπαταρίες στο τηλεχειριστήριο.

### Σύνδεση καλωδίου τροφοδοσίας

- Συνδέστε το φισ σε μια κατάλληλα προστατευμένη πρίζα.
- Προσέξτε ώστε το ηλεκτρικό καλώδιο να οδηγείται πίσω από τη συσκευή. Μην οδηγείτε ποτέ το καλώδιο μπροστά από τη συσκευή!

## Χειρισμός

### Στοιχεία χειρισμού



Αρ.	Περιγραφή	Σημασία
7	Λυχνία Standby	Αναβοσβήνει με κόκκινο χρώμα όταν η συσκευή είναι στην κατάσταση λειτουργίας Standby
8	Λυχνία χρονοδιακόπτη	Αναβοσβήνει με πορτοκαλί χρώμα, όταν είναι ενεργοποιημένη η λειτουργία χρονοδιακόπτη
9	Λυχνία λειτουργίας	Ανάβει μπλε, όταν η συσκευή θερμαίνει
10	Πλήκτρο Timer (Χρονοδιακόπτης)	Λειτουργία χρονοδιακόπτη Αυτόματη απενεργοποίηση σε βήματα 1h έως 24 h
11	Πλήκτρο βαθμίδας θέρμανσης	Επιλογή βαθμίδας θέρμανσης
12	Ένδειξη τμημάτων	Ένδειξη της βαθμίδας θέρμανσης: P 0 = Συσκευή στη λειτουργία Standby P 1 = 650 W P 2 = 1350 W P 3 = 2000 W Ένδειξη του αριθμού ωρών κατά τον προγραμματισμό του χρονοδιακόπτη



### Πληροφορίες

Ακούγεται ένας ήχος κάθε φορά που ενεργοποιείται μια ρύθμιση.



### Προειδοποίηση καυτής επιφάνειας

Το πλέγμα (5) θερμαίνεται κατά τη διάρκεια της λειτουργίας και μπορεί επίσης να είναι πολύ καυτό μετά την απενεργοποίηση.

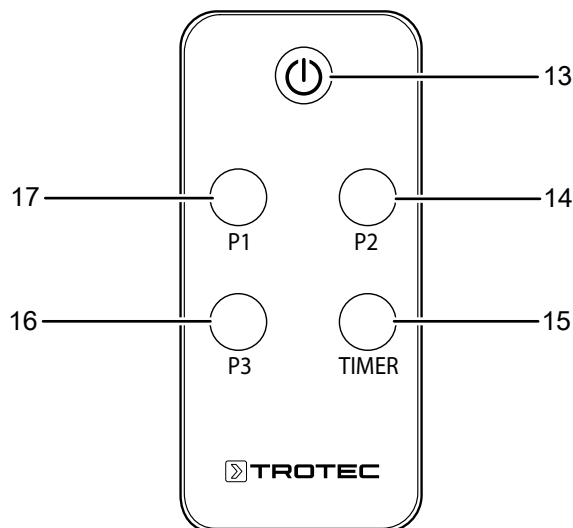
Μην αγγίζετε το πλέγμα (5) κατά τη διάρκεια της λειτουργίας και περιμένετε μέχρι να κρυώσει η συσκευή μετά την απενεργοποίηση.

### Τηλεχειριστήριο

Κάθε ρύθμιση της συσκευής μπορεί να πραγματοποιηθεί από το τηλεχειριστήριο που περιλαμβάνεται στα παραδοτέα.

Για αυτό φυλάξτε σε ασφαλές μέρος το τηλεχειριστήριο. Αν παρ' όλα αυτά δεν υπάρχει το τηλεχειριστήριο, μπορείτε να παραγγείλετε ένα άλλο από την Trotec.

Τοποθετήστε κατάλληλες μπαταρίες στο τηλεχειριστήριο (βλ. Κεφάλαιο Τεχνικό παράρτημα)



Αρ.	Περιγραφή	Σημασία
13	Πλήκτρο On/Off	Ενεργοποίηση και απενεργοποίηση συσκευής
14	Πλήκτρο P2	Επιλογή θερμαντικής ισχύος 1350 W
15	Πλήκτρο TIMER	Λειτουργία χρονοδιακόπτη Αυτόματη απενεργοποίηση σε βήματα 1h έως 24 h
16	Πλήκτρο P3	Επιλογή θερμαντικής ισχύος 2000 W
17	Πλήκτρο P1	Επιλογή θερμαντικής ισχύος 650 W

### Ενεργοποίηση συσκευής

Αφού έχετε εγκαταστήσει τη συσκευή όπως περιγράφεται στο κεφάλαιο Έναρξη λειτουργίας, η συσκευή είναι έτοιμη να λειτουργήσει και μπορείτε να την ενεργοποιήσετε.

1. Πιέστε το διακόπτη on / off θερμαντικής συσκευής (1).
  - ⇒ Ακούγεται ένα ηχητικό σήμα.
  - ⇒ Η λυχνία Standby (7) αναβοσβήνει.
  - ⇒ Η συσκευή βρίσκεται στην κατάσταση λειτουργίας Standby.



2. Επιλέξτε την επιθυμητή βαθμίδα θέρμανσης με το πλήκτρο βαθμίδας θέρμανσης (11) στη συσκευή ή με τα πλήκτρα θερμικής ισχύος στο τηλεχειριστήριο (3).  
⇒ Η συσκευή αρχίζει να θερμαίνει στην επιλεγμένη βαθμίδα θέρμανσης.

### Ρύθμιση χρονοδιακόπτη

Με τον χρονοδιακόπτη μπορείτε να προγραμματίσετε σε κάθε βαθμίδα θέρμανσης την αυτόματη απενεργοποίηση σε βήματα 1h έως 24 h.

- ✓ Η συσκευή έχει ενεργοποιηθεί και έχει επιλεγεί μια βαθμίδα θέρμανσης.
  - ✓ Η λυχνία λειτουργίας (9) ανάβει με μπλε χρώμα.
1. Πιέστε το πλήκτρο Timer (Χρονοδιακόπτης) (10 ή 15) στη συσκευή ή στο τηλεχειριστήριο επαναλαμβανόμενα για να ρυθμίσετε τον επιθυμητό αριθμό ωρών μέχρι την αυτόματη απενεργοποίηση.  
⇒ Η ένδειξη τμημάτων (12) δείχνει τον αριθμό ωρών μέχρι την αυτόματη απενεργοποίηση και η λυχνία χρονοδιακόπτη (8) ανάβει συνεχώς.
  2. Πιέστε το πλήκτρο Βαθμίδα θέρμανσης (11).  
⇒ Η ένδειξη τμημάτων (12) δείχνει ξανά την επιλεγμένη βαθμίδα θέρμανσης.  
⇒ Ο χρονοδιακόπτης είναι προγραμματισμένος και η συσκευή απενεργοποιείται μετά τον καθορισμένο χρόνο.
  3. Για διαγραφή της ρύθμισης, επιλέξτε με το πλήκτρο Timer (Χρονοδιακόπτης) (10) στη συσκευή ή με το πλήκτρο Timer (Χρονοδιακόπτης) (15) στο τηλεχειριστήριο τον αριθμό ωρών 00.  
⇒ Η λυχνία χρονοδιακόπτη (8) σβήνει.  
⇒ Ο χρονοδιακόπτης σβήνει.

### Απενεργοποίηση



#### Προειδοποίηση για ηλεκτρική τάση

Μην αγγίζετε το φις με βρεγμένα ή υγρά χέρια.

- Απενεργοποιήστε τη συσκευή, επιλέγοντας με το πλήκτρο βαθμίδας θέρμανσης (11) **P O** και ενεργοποιήστε την κατάσταση λειτουργίας Standby. Τοποθετήστε στη συνέχεια τον διακόπτη on /off στη θερμαντική συσκευή (1) στη θέση **O**.
- Αφήστε τη συσκευή να κρυώσει εντελώς.
- Αποσυνδέστε το καλώδιο τροφοδοσίας από την πρίζα, πιάνοντάς το από το φις.
- Καθαρίστε τη συσκευή σύμφωνα με το κεφάλαιο «Συντήρηση».
- Αποθηκεύστε τη συσκευή σύμφωνα με το κεφάλαιο «Αποθήκευση».

### Σφάλματα και βλάβες



#### Προειδοποίηση για ηλεκτρική τάση

**Οι ενέργειες, που απαιτούν άνοιγμα του περιβλήματος, επιτρέπεται να διεξάγονται μόνο από εξουσιοδοτημένες εξειδικευμένες επιχειρήσεις ή από την Trotec.**

Η συσκευή ελέγχθηκε διεξοδικά κατά την παραγωγή ως προς την άψογη λειτουργία της. Εάν, ωστόσο, παρουσιαστούν δυσλειτουργίες, τότε ελέγξτε τη συσκευή σύμφωνα με τον παρακάτω κατάλογο.

#### Η συσκευή δεν τίθεται σε λειτουργία:

- Ελέγξτε τη σύνδεση στο ηλεκτρικό δίκτυο.
- Ελέγξτε το καλώδιο τροφοδοσίας και το φις για φθορές.
- Ελέγξτε την υπάρχουσα ασφάλεια στο ηλεκτρικό δίκτυο.
- Ελέγξτε, εάν η συσκευή είναι όρθια τοποθετημένη επάνω σε επίπεδο δάπεδο. Ενδεχ. έχει ενεργοποιηθεί η προστασία από ανατροπή, διότι η συσκευή ανατράπηκε. Τοποθετείτε τη συσκευή πάντα πάνω σε ένα κατάλληλο και ευρύτερο υπόστρωμα σε όρθια θέση.
- Περιμένετε 10 λεπτά πριν να επανεκκινήσετε τη συσκευή. Εάν η συσκευή δεν ενεργοποιείται, πρέπει να διενεργηθεί ηλεκτρικός έλεγχος από τεχνικό προσωπικό ή την Trotec.

#### Η συσκευή δεν αποδίδει θερμότητα:

- Η θερμαντική ράβδος είναι ενδεχ. ελαττωματική. Αναθέστε την αντικατάσταση της θερμαντικής ράβδου σε ηλεκτρολόγο.
- Ελέγξτε τον διακόπτη on / off θερμαντικής συσκευής (1). Αν ο διακόπτης βρίσκεται στη θέση **O**, η συσκευή είναι απενεργοποιημένη. Ενεργοποιήστε τη συσκευή. Αν ο διακόπτης on/off θερμαντικής συσκευής (1) βρίσκεται στη θέση **I**, ελέγξτε αν η συσκευή βρίσκεται στην κατάσταση λειτουργίας Standby.

#### Ο αντιηλεκτροπληξιακός διακόπτης ή άλλη ασφάλεια πέφτει:

- Ελέγξτε την ασφάλεια. Αν χρειάζεται, απενεργοποιήστε άλλους καταναλωτές, για τη μείωση του φορτίου στη γραμμή.
- Επικοινωνήστε με ηλεκτρολόγο.

#### Η συσκευή δονείται κατά την ενεργοποίηση ελαφρά και μετά σταματά:

- Ελαφρές δονήσεις κατά την ενεργοποίηση είναι μια φυσιολογική διαδικασία. Δεν χρειάζεται κανένα μέτρο.

### Η συσκευή δεν αποκρίνεται στο τηλεχειριστήριο υπερύθρων:

- Ελέγξτε αν η απόσταση ανάμεσα στο τηλεχειριστήριο και τη συσκευή είναι υπερβολικά μεγάλη και μειώστε την, εάν απαιτείται.
- Βεβαιωθείτε ότι δεν βρίσκονται εμπόδια όπως π.χ. έπιπλα ή τοίχοι μεταξύ συσκευής και τηλεχειριστηρίου. Προσέξτε την οπτική επαφή μεταξύ συσκευής και τηλεχειριστηρίου.
- Ελέγξτε την κατάσταση φόρτισης των μπαταριών και αντικαταστήστε τις, εάν απαιτείται.
- Ελέγξτε τις μπαταρίες ως προς τη σωστή πολικότητα, εάν έχουν μόλις αντικατασταθεί.

#### Σημείωση

Περιμένετε τουλάχιστον 3 λεπτά μετά από όλες τις εργασίες συντήρησης και επισκευής. Στη συνέχεια επανενεργοποιήστε τη συσκευή.

### Η συσκευή σας εξακολουθεί να μην λειτουργεί σωστά μετά τους ελέγχους?

Επικοινωνήστε με την εξυπηρέτηση πελατών. Εάν χρειάζεται, στείλτε τη συσκευή για επισκευή σε εξουσιοδοτημένη επιχείρηση εξειδικευμένη στις ηλεκτρικές εργασίες ή στην Trotec.

## Συντήρηση

### Ενέργειες πριν από την έναρξη συντήρησης



#### Προειδοποίηση για ηλεκτρική τάση

Μην αγγίζετε το φις με βρεγμένα ή υγρά χέρια.

- Απενεργοποιήστε τη συσκευή.
- Αποσυνδέστε το καλώδιο τροφοδοσίας από την πρίζα, πιάνοντάς το από το φις.
- Αφήστε τη συσκευή να κρυώσει εντελώς.



#### Προειδοποίηση για ηλεκτρική τάση

Οι ενέργειες, που απαιτούν άνοιγμα του περιβλήματος, επιτρέπεται να διεξάγονται μόνο από εξουσιοδοτημένες εξειδικευμένες επιχειρήσεις ή από την Trotec.

### Καθαρισμός περιβλήματος



#### Προειδοποίηση για ηλεκτρική τάση

Μη βυθίζετε ποτέ τη συσκευή σε νερό!



#### Προειδοποίηση καυτής επιφάνειας

Μην αγγίζετε με γυμνά χέρια τον ανακλαστήρα και τις θερμαντικές ράβδους.

Καθαρίστε το περίβλημα με ένα υγρό και μαλακό πανί που δεν αφήνει χνούδια. Προσέχετε να μην εισέρχεται υγρασία μέσα στο περίβλημα. Προσέχετε, ώστε τα ηλεκτρικά εξαρτήματα να μην έρχονται σε επαφή με υγρασία. Μην χρησιμοποιείτε ισχυρά καθαριστικά, όπως π.χ. σπρέι καθαρισμού, διαλύτες, καθαριστικά με αλκοόλη ή διαβρωτικά καθαριστικά στο νοτισμένο πανί.

Μετά τον καθαρισμό σκουπίστε το περίβλημα ώστε να στεγνώσει.

Οι ακαθαρσίες στις θερμαντικές ράβδους πρέπει να αφαιρούνται με ένα μακρύ πινέλο με μαλακές τρίχες.

## Τεχνικό παράρτημα

### Τεχνικά χαρακτηριστικά

Παράμετρος	Τιμή
Μοντέλο	IRS 2000 E
Θερμαντική ισχύς	
Βαθμίδα 1	650 W
Βαθμίδα 2	1350 W
Βαθμίδα 3	2000 W
Ονομαστική κατανάλωση ρεύματος	8,6 A
Σύνδεση στο ηλεκτρικό δίκτυο	220-240 V/ 50-60 Hz
Τύπος φικ	CEE 7/7
Βαθμός προστασίας	IP34
Μήκος καλωδίου	1,80 m
Διαστάσεις (μήκος x πλάτος x ύψος)	300 x 300 x 1000 mm
Ελάχιστη απόσταση από τοίχους και αντικείμενα:	
A: επάνω	100 cm
B: πίσω	100 cm
Γ: πλάι	100 cm
Δ: μπροστά	100 cm
Βάρος	5 kg
Μπαταρίες τηλεχειριστηρίου	Τύπος CR 2025 / 3 V

## Απόρριψη



Το σύμβολο του διαγραμμένου κάδου απορριμμάτων σε μια χρησιμοποιημένη ηλεκτρική ή ηλεκτρονική συσκευή σημαίνει ότι αυτή δεν πρέπει να απορρίπτεται στο τέλος του κύκλου ζωής της στα οικιακά απορρίμματα. Για τη δωρεάν επιστροφή βρίσκονται στην περιοχή σας σημεία συλλογής για χρησιμοποιημένες ηλεκτρικές και ηλεκτρονικές συσκευές. Μπορείτε να βρείτε τις διευθύνσεις από τις διοικητικές υπηρεσίες του δήμου ή της κοινότητάς σας. Μπορείτε επίσης να ενημερωθείτε στην ιστοσελίδα μας <https://de.trotec.com/shop/> για περαιτέρω δυνατότητες επιστροφής που έχουμε δημιουργήσει εμείς.

Μέσω της διαχωρισμένης συλλογής χρησιμοποιημένων ηλεκτρικών και ηλεκτρονικών συσκευών επιδιώκεται η επαναχρησιμοποίηση, η αξιοποίηση υλικών ή άλλες μορφές της αξιοποίησης χρησιμοποιημένων συσκευών και επίσης αποφεύγονται οι αρνητικές συνέπειες κατά την απόρριψη των επικίνδυνων ουσιών που πιθανόν υπάρχουν στις συσκευές στο περιβάλλον και στην ανθρώπινη υγεία.



Οι μπαταρίες και οι συσσωρευτές δεν αποτελούν οικιακά απορρίμματα και στην Ευρωπαϊκή Ένωση πρέπει να απορρίπτονται κατάλληλα σύμφωνα με την οδηγία 2006/66/EK ΤΟΥ ΕΥΡΩΠΑΪΚΟΥ ΚΟΙΝΟΒΟΥΛΙΟΥ ΚΑΙ ΤΟΥ ΣΥΜΒΟΥΛΙΟΥ της 6ης Σεπτεμβρίου 2006 σχετικά με τις μπαταρίες και τους συσσωρευτές. Οι μπαταρίες και οι συσσωρευτές θα πρέπει να απορρίπτονται σύμφωνα με τις ισχύουσες νομικές διατάξεις.

Trotec GmbH

Grebener Str. 7  
D-52525 Heinsberg

☎ +49 2452 962-400

☎ +49 2452 962-200

✉ [info@trotec.com](mailto:info@trotec.com)

[www.trotec.com](http://www.trotec.com)