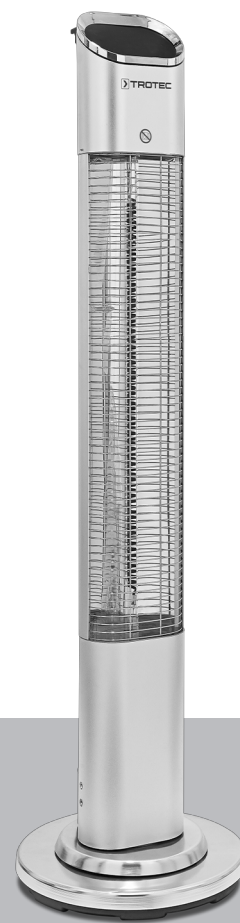


IRS 2050 E

ES

MANUAL DE INSTRUCCIONES
CALEFACTOR POR RADIACIÓN



 TROTEC

Índice

Indicaciones sobre el manual de instrucciones..... 2

Seguridad..... 2

Información sobre el aparato..... 5

Transporte y almacenamiento 6

Montaje y puesta en funcionamiento 6

Manejo 9

Fallos y averías..... 11


Mantenimiento..... 12


Anexo técnico 13


Eliminación de residuos 13


Indicaciones sobre el manual de instrucciones

Símbolos


 **Advertencia debido a la tensión eléctrica**
Este símbolo indica que existe peligro para la vida y la salud de las personas debido a la tensión eléctrica.


 **Advertencia debido a superficie caliente**
Este símbolo indica que existe peligro para la vida y la salud de las personas debido a superficies calientes.

 **Advertencia**
Esta palabra advierte de un peligro con un nivel de riesgo medio que, de no evitarse, puede tener como consecuencia la muerte o lesiones graves.

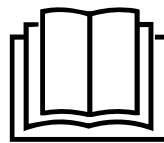
 **Cuidado**
Esta palabra advierte de un peligro con un nivel de riesgo bajo que, de no evitarse, puede tener como consecuencia lesiones leves o moderadas.

Advertencia
Esta palabra hace referencia a informaciones importantes (p. ej. daños materiales) pero no a peligros.

 **Información**
Las indicaciones con este símbolo le ayudan a ejecutar su trabajo de manera rápida y segura.

 **Tener en cuenta el manual**
Las indicaciones con este símbolo le indican que debe tener en cuenta el manual de instrucciones.

Usted puede descargar la versión actual del manual de instrucciones y la declaración de conformidad UE en el siguiente enlace:



IRS 2050 E



<https://hub.trotec.com/?id=45202>

Seguridad

¡Lea detenidamente este manual de instrucciones antes de poner en funcionamiento o usar este aparato y manténgalo siempre a su alcance en el lugar de montaje o cerca del aparato!


 **Advertencia**
Lea todas las indicaciones de seguridad e instrucciones.

El incumplimiento de las indicaciones de seguridad o las instrucciones puede provocar descargas eléctricas, incendios y/o lesiones graves.

Conserve las indicaciones de seguridad e instrucciones para el futuro.

Este aparato puede ser utilizado por niños a partir de 8 años y mayores, así como por personas con facultades físicas, sensoriales o mentales restringidas, o con falta de experiencia y conocimientos, si lo hacen bajo supervisión o si han sido instruidos en relación con el uso seguro del aparato y los peligros resultantes de ello.

Los niños no pueden jugar con el aparato. La limpieza y el mantenimiento a cargo del usuario no pueden ser realizados por niños sin supervisión.

 **Advertencia**
Mantener alejados del aparato a los niños menores de 3 años, salvo si están vigilados constantemente por un adulto.

Los niños de entre 3 y 8 años de edad sólo podrán encender y apagar el aparato bajo vigilancia de un adulto o si se les ha enseñado cómo manejar con seguridad el aparato y qué peligros pueden resultar de su uso, siempre que el aparato esté en colocado o instalado en su lugar de utilización habitual.

Los niños de entre 3 y 8 años no deben conectar el aparato al enchufe, regular ni limpiar el aparato y tampoco llevar a cabo el mantenimiento del usuario.

- No ponga en marcha ni coloque el aparato en estancias o espacios cerrados potencialmente explosivos.
- No ponga el aparato en funcionamiento en atmósferas agresivas.
- Espere, después de una limpieza húmeda, a que el aparato se seque. No lo ponga en marcha mojado.
- No maneje ni accione el aparato si tiene las manos húmedas o mojadas.
- No permita que caiga agua directamente sobre el aparato.
- No introduzca nunca objetos o alguna parte de su cuerpo dentro del aparato.
- No utilice el aparato como fuente de ignición.
- No tape el aparato durante su funcionamiento.
- No se sienta sobre el aparato.
- No se trata de un juguete. Mantenga a los niños y los animales lejos de él. Utilice el aparato exclusivamente bajo vigilancia.
- Compruebe, cada vez que vaya a usar el aparato, los posibles daños en los accesorios y las piezas de conexión. No use aparatos o partes de ellos que estén dañados.
- Asegúrese de que todos los cables eléctricos que se encuentran fuera del aparato estén protegidos de cualquier tipo de daño (p.ej. daños causados por animales). ¡No utilice nunca el aparato si detecta daños en los cables eléctricos o la conexión a la red eléctrica!
- La conexión a la red eléctrica debe cumplir las indicaciones especificadas en el Anexo técnico.
- Inserte la clavija de alimentación en una toma de corriente debidamente protegida.
- Seleccione las extensiones del cable de alimentación tomando en consideración la potencia del aparato, la longitud del cable y el uso previsto. Desenrolle completamente el cable alargador. Evite una sobrecarga eléctrica.
- Antes de realizar trabajos de mantenimiento, conservación o reparación del aparato desenchufe el cable de alimentación de la toma de corriente cogiéndolo por la clavija.
- En caso de que no vaya a utilizar el aparato apáguelo y desenchufe el cable de alimentación de la toma de corriente.
- No use nunca el aparato si detecta daños en la clavija o en el cable de alimentación.
Si el cable de alimentación de este aparato sufre daños tiene que ser sustituido por el fabricante o su servicio de atención al cliente, o por una persona con una cualificación similar, con el fin de evitar riesgos.
¡Los cables de alimentación defectuosos suponen un serio peligro para la salud!
- Al efectuar la instalación, cumpla la distancia mínima respecto a paredes y objetos, así como las condiciones de almacenamiento y servicio conforme a lo especificado en los datos técnicos (capítulo Anexo técnico).
- Mantenga una distancia de seguridad de al menos 1 m entre el lado de irradiación del aparato y todos los materiales combustibles, como p. ej., ropa, cortinas, camas y sofás.
- Deje enfriar el aparato antes de transportarlo y/o realizar labores de mantenimiento.
- El aparato no se debe colocar justo debajo de un enchufe de pared.
- El aparato debe instalarse de modo que una persona que esté en la bañera o bajo la ducha no pueda entrar en contacto con los interruptores y demás reguladores.
- El aparato no se puede utilizar junto con un conmutador de programación, un temporizador, un sistema de control a distancia independiente o cualquier otro dispositivo similar que encienda el aparato automáticamente, ya que en caso de que el calefactor esté tapado o mal instalado podría producirse un incendio.
- Deje de usar este aparato si se le ha caído o si muestra señales claras de haber sufrido daños.

Uso adecuado

Use el aparato para calentar superficies en espacios exteriores techados o no techados.

El aparato está previsto para ser colocado exclusivamente sobre el suelo.

El uso adecuado comprende:

- el calentamiento de superficies
 - en almacenes,
 - en obras,
 - en contenedores,
 - en la gastronomía,
 - en ferias y eventos.

Mal uso previsible

- El aparato no está destinado al uso industrial.
- No coloque el aparato sobre una superficie inundada.
- No coloque encima del aparato objetos, como p.ej. ropa.
- No utilice el aparato para calentar vehículos.
- No use el aparato cerca de la gasolina, disolventes, barnices u otros vapores altamente inflamables, ni en habitaciones donde estos estén almacenados.
- El aparato no debe utilizarse como calefactor para bebés, niños o animales.
- No utilice este calefactor en el entorno inmediato de una piscina.
- El aparato no puede ser expuesto a la humedad o a las inclemencias meteorológicas (lluvia o sol).
- Cualquier uso distinto al uso adecuado se considera un uso incorrecto razonablemente previsible.

Queda prohibido realizar cambios estructurales, ampliaciones o reformas al aparato.


Cualificación del personal

Las personas que usen este aparato deben:

- ser conscientes de los peligros resultantes del trabajo con equipos eléctricos en un entorno húmedo.
- haber leído y comprendido el manual de instrucciones y en especial el capítulo Seguridad.

Aquellos trabajos de mantenimiento que requieran abrir la carcasa sólo pueden ser realizados por empresas especializadas en electricidad o por Trotec.

Símbolos en el aparato

Símbolos	Significado
	Este símbolo en el aparato indica que no está permitido colgar objetos (por ejemplo toallas, ropa etc.) encima o directamente delante del aparato. No se debe tapar el calefactor, ya que así se evita un sobrecalentamiento y el consiguiente peligro de incendio.

Peligros residuales



Advertencia debido a la tensión eléctrica

Los trabajos en componentes eléctricos sólo pueden ser realizados por una empresa especializada autorizada.



Advertencia debido a la tensión eléctrica

Antes de realizar cualquier trabajo en el aparato quite la clavija de alimentación de la toma de corriente. No toque la clavija de alimentación con las manos húmedas o mojadas.

Retire el cable de alimentación de la toma de corriente tirando de él por la clavija.



Advertencia debido a la tensión eléctrica

¡Peligro de descarga eléctrica!

¡Si el calentador entra en contacto con el agua de una piscina, existe el riesgo de sufrir una descarga eléctrica. La entrada de agua al aparato eléctrico aumenta el riesgo de una descarga eléctrica!

¡No utilice este calefactor en el entorno inmediato de una piscina!



Advertencia debido a superficie caliente

Algunos componentes de este aparato pueden calentarse mucho y provocar quemaduras. Se debe prestar especial atención cuando haya cerca niños u otras personas que necesitan protección.



Advertencia

Este aparato puede suponer un peligro si es empleado indebidamente por personas no instruidas o con fines diferentes al previsto. ¡Tenga en cuenta la cualificación del personal!



Advertencia

El aparato no es un juguete y no puede caer en manos de los niños.

**Advertencia**

¡Peligro de asfixia!
No deje el material de embalaje descuidado. Podría convertirse en un juguete peligroso para los niños.

**Advertencia**

Una colocación indebida implica cierto peligro de incendio.
No coloque el aparato sobre una superficie inflamable.
No coloque el aparato sobre moquetas de pelo alto.

**Advertencia**

¡Peligro de lesiones por radiación infrarroja!
No permanezca mucho tiempo muy cerca del aparato.
No mire directamente el aparato durante un tiempo prolongado. Mantenga la distancia mínima.

**Advertencia**

¡No se debe tapar el aparato, ya que así se evita un sobrecalentamiento y el consiguiente peligro de incendio!

**Advertencia**

Las partículas de suciedad gruesas en las varillas calentadoras pueden provocar un recalentamiento del aparato. Hay peligro de incendio.
Antes de encender el aparato retire las partículas de suciedad gruesas de las varillas calentadoras conforme al capítulo Mantenimiento.

Comportamiento en casos de emergencia

1. Desconecte el aparato.
2. En casos de emergencia desconecte el aparato de la electricidad: Retire el cable de alimentación de la toma de corriente tirando de él por la clavija.
3. No vuelva a conectar a la electricidad un aparato que esté roto.

Protección antivuelco

El aparato dispone de protección antivuelco. La protección antivuelco es un dispositivo de seguridad con el propósito de minimizar el peligro de incendio debido a un vuelco por descuido. El aparato se apaga cuando se saca de la posición vertical, por ejemplo al derribarse.

A continuación, el aparato no se pone en marcha automáticamente, sino que se debe volver a encender tal y como se describe en el capítulo Manejo.

Información sobre el aparato**Descripción del aparato**

El aparato IRS 2050 E sirve para la generación inmediata de calor.

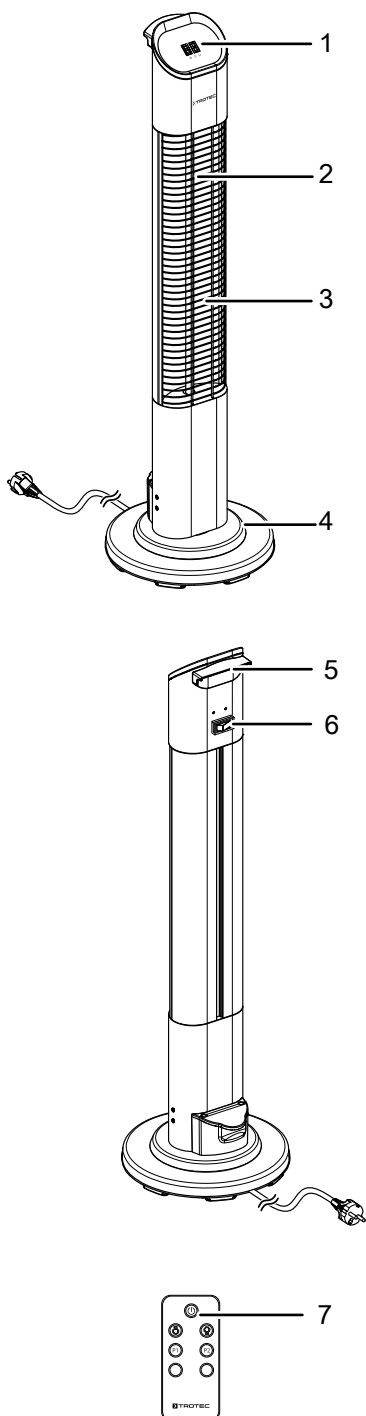
El aparato se basa en el principio de funcionamiento de generación de calor por medio de radiación infrarroja. La radiación infrarroja se genera por medio de un elemento calefactor de carbón y se transmite a las superficies circundantes como radiación térmica. Así, calienta directamente personas u objetos.

Las funciones del aparato también se pueden manejar por medio del mando a distancia.

El aparato puede apagarse automáticamente con retardo mediante la función temporizador.

- 9 niveles de calefacción
- Aprox. 5.500 horas de iluminación
- Función temporizador (1-24)
- Funcionamiento silencioso
- No levanta polvo (apropiado para personas alérgicas)
- Protegido contra las salpicaduras de agua
- Con protección frente a vuelco
- Con función de oscilación

Representación del aparato



N.º	Denominación
1	Cuadro de mando
2	Varilla calefactora
3	Rejilla
4	Pie de apoyo
5	Asa de transporte
6	Interruptor de encendido y apagado del calefactor
7	Mando a distancia

Transporte y almacenamiento

Advertencia

Si usted almacena o transporta el aparato indebidamente, este puede dañarse. Tenga en cuenta las informaciones relativas al transporte y almacenamiento del aparato.

Transporte

Tenga en cuenta las siguientes indicaciones **antes** de cada transporte:

- Desconecte el aparato.
- Retire el cable de alimentación de la toma de corriente tirando de él por la clavija.
- No utilice el cable de alimentación como cuerda de tracción.
- Deje que el aparato se enfríe suficientemente.

Almacenamiento

Tenga en cuenta las siguientes indicaciones **antes** del almacenamiento:

- Retire el cable de alimentación de la toma de corriente tirando de él por la clavija.
- Deje que el aparato se enfríe suficientemente.

Mientras no esté utilizando el aparato, proceda a almacenarlo cumpliendo las siguientes condiciones:

- seco y protegido de las heladas y el calor
- en posición vertical en lugar protegido del polvo y la irradiación solar directa
- protegido del polvo con una funda si fuera necesario
- no coloque otros aparatos u objetos sobre el aparato para así evitar posibles daños en el mismo.
- quite las pilas del mando a distancia

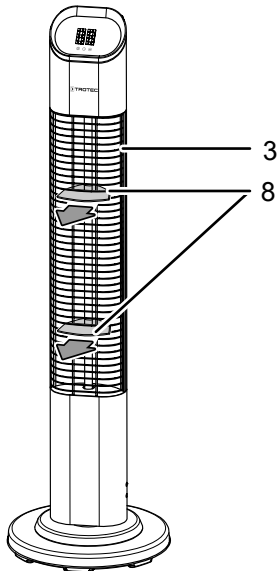
Montaje y puesta en funcionamiento

Volumen de suministro

- 1 x aparato
- 1 x mando a distancia
- 1 x pie de apoyo
- 2 x tornillos para el pie de apoyo
- 2 x tornillos para el cable del pie de apoyo
- 2 x arandelas
- 1 x placa de fijación (pequeña)
- 2 x placas de fijación (grandes)
- 2 x tornillos para fijar al suelo
- 2 x tacos
- 1 x manual

Desembalaje del aparato

1. Abra la caja y extraiga el aparato.
2. Retire todo el envoltorio del aparato.
3. Extraiga el seguro de transporte (8) de la rejilla (3) del calefactor por radiación.



4. Desenrolle completamente el cable de alimentación. Preste atención a que el cable de alimentación no esté dañado y no lo dañe al desenrollarlo.

Montaje



Advertencia

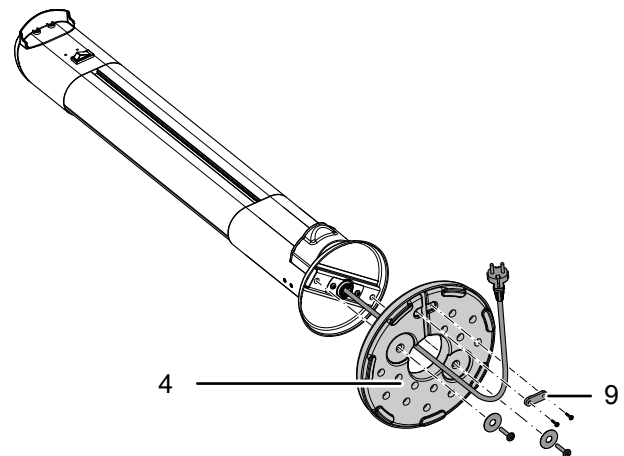
¡Peligro de incendio a causa de una instalación incorrecta!

Existe peligro de incendio si no se respetan las distancias mínimas establecidas.

Tenga en cuenta el apartado Instalación del capítulo Montaje y puesta en funcionamiento, así como los datos técnicos especificados en el Anexo.

Montaje del pie de apoyo

1. Atornille con fuerza el pie de apoyo (4) mediante las dos arandelas y los dos tornillos para el pie de apoyo incluidos en el volumen de suministro.
2. Introduzca el cable del pie de apoyo por la abertura de la parte inferior del pie de apoyo (4).
3. Posicione la placa de fijación pequeña (9) sobre el cable del pie de apoyo.
4. Atornille la placa de fijación pequeña (9) y el cable del pie de apoyo al pie de apoyo (4) utilizando los dos tornillos suministrados a tal efecto.



5. Compruebe que el pie de apoyo (4) esté bien fijado.
6. Coloque el aparato vertical y firme.

Fijación al suelo (opcional)

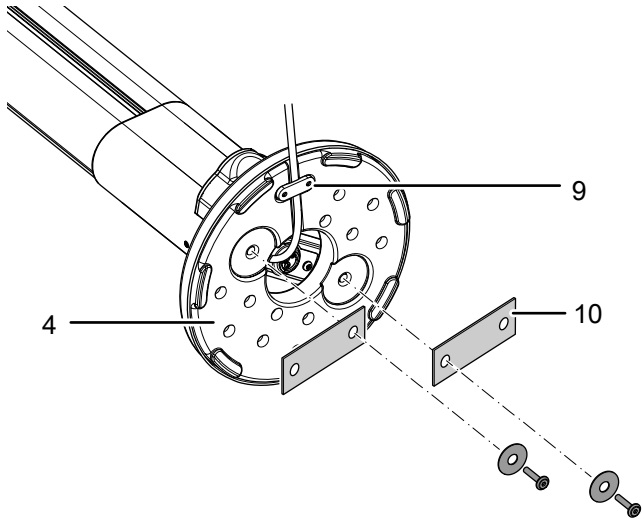
Por norma general no es necesario fijar el aparato al suelo, si bien así se mejora la seguridad frente a un posible vuelco cuando se prevé utilizarlo en el mismo lugar durante un periodo prolongado.



Información

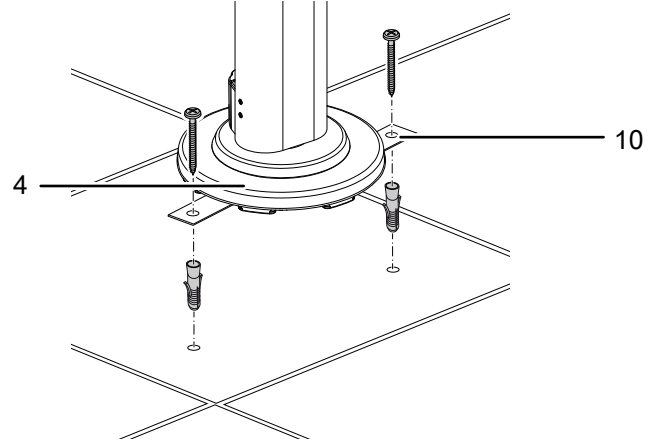
La fijación al suelo se puede ejecutar, según el tipo de superficie, con tacos (p. ej., en suelos de piedra) o sin ellos (p. ej., en suelos de madera). Antes de iniciar la fijación al suelo, infórmese sobre cuál es el procedimiento de montaje adecuado o bien encargue el trabajo a una empresa especializada.

1. Para proceder, suelte los dos tornillos y las dos arandelas ubicadas por debajo del pie de apoyo (4) en caso de que ya se hubieran fijado al mismo.
2. Atornille las dos arandelas mediante los dos tornillos suministrados y las dos placas de fijación grandes (10), tal y como se muestra en la ilustración.



3. Coloque el aparato en posición vertical. Realice en el suelo las marcas para los orificios de fijación a través de los agujeros de las placas de fijación grandes (10). Tenga en cuenta las distancias mínimas especificadas respecto a otros objetos.
4. Perfore los agujeros (Ø 8 mm) en los lugares marcados en el suelo.

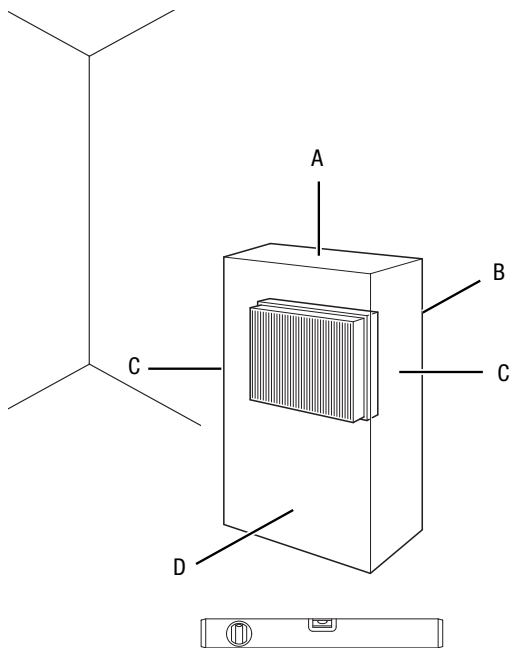
5. Introduzca en los agujeros tacos apropiados para las características del suelo.
6. Atornille al suelo el pie de apoyo (4) mediante los dos tornillos suministrados y las dos placas de fijación grandes (10).



7. Compruebe que el pie de apoyo (4) esté bien fijado.

Instalación

Al colocar el aparato observe las distancias mínimas respecto a las paredes y objetos conforme al capítulo Datos técnicos.



- Coloque el aparato en posición vertical y firme.
- No coloque el aparato directamente debajo de una toma de corriente de pared.

Puesta en funcionamiento



Información

Durante la primera puesta en funcionamiento del aparato, o al ponerlo en funcionamiento después de un largo periodo de inactividad, pueden generarse olores.

- Antes de poner de nuevo el aparato en marcha compruebe el estado del cable de alimentación. Si tuviera dudas del estado de este llame al servicio de atención al cliente.
- Al conectar el cable de alimentación, asegúrese de que no constituya un obstáculo ni se pueda enredar con otros cables, especialmente si se ha colocado el aparato en el centro de la habitación. Utilice puentes para el cableado.
- Asegúrese de que las extensiones de cables estén totalmente desenrolladas y extendidas.
- Preste atención a que no haya cortinas u objetos similares demasiado cerca.

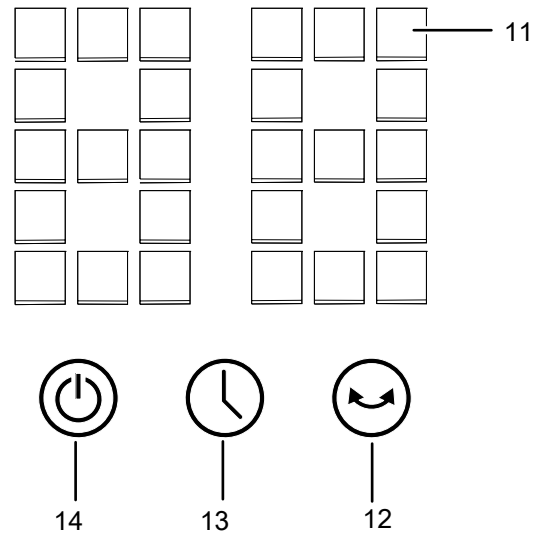
Antes de la primera puesta en funcionamiento se deben insertar las pilas en el mando a distancia.

Conecte el cable de alimentación

- Inserte la clavija de alimentación en una toma de corriente debidamente protegida.

Manejo

Elementos de mando



N.º	Denominación	Significado
11	Visualizador de segmentos	Indicador del número de horas durante la programación del temporizador Indicador de la potencia de calefacción:
12	Tecla <i>Swing</i>	Activar o desactivar la función de oscilación
13	Tecla <i>Temporizador</i>	Función de temporizador: apagado automático en pasos de 1 h hasta 24 h
14	Tecla <i>Encender/ Apagar</i>	Encender o apagar el aparato y cambiar de potencia de calefacción Modo de espera = P 0 Potencia de calefacción 1 (F1) = 200 W Potencia de calefacción 2 (F2) = 400 W Potencia de calefacción 3 (F3) = 600 W Potencia de calefacción 4 (F4) = 800 W Potencia de calefacción 5 (F5) = 1000 W Potencia de calefacción 6 (F6) = 1200 W Potencia de calefacción 7 (F7) = 1300 W Potencia de calefacción 8 (F8) = 1550 W Potencia de calefacción 9 (F9) = 2000 W



Información

Cada vez que se activa una configuración, se emite una señal acústica.



Advertencia debido a superficie caliente

La rejilla (3) se calienta durante el funcionamiento y aún puede estar caliente después de apagar el aparato.

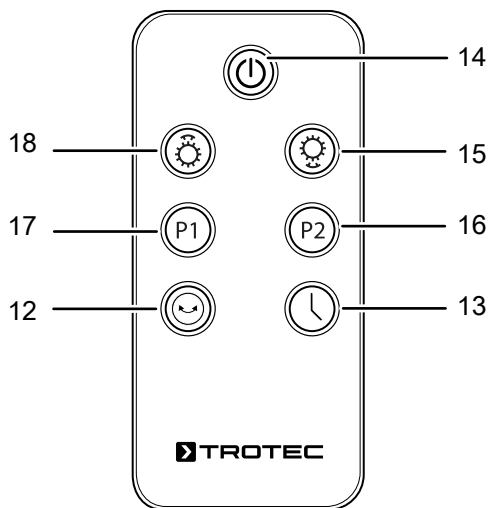
No toque la rejilla (3) durante el funcionamiento y, después de apagar el aparato, espere hasta que se haya enfriado.

Mando a distancia

El aparato se puede configurar completamente mediante el mando a distancia incluido en el volumen de suministro.

Por lo tanto, guarde a buen recaudo el mando a distancia. En caso de pérdida puede solicitar a Trotec el envío de un nuevo mando a distancia.

Coloque las pilas adecuadas en el mando a distancia (véase el capítulo Anexo técnico).



N.º	Denominación	Significado
12	Tecla <i>Swing</i>	Activar o desactivar la función de oscilación
13	Tecla <i>TIMER</i>	Función de temporizador Apagado automático en pasos de 1h hasta 24 h
14	Tecla <i>Encender/ Apagar</i>	Encender y apagar el aparato
15	Tecla <i>Reducir potencia de calefacción</i>	Reducir la potencia de calefacción (nivel 1 - 9)
16	Tecla <i>P2</i>	Seleccionar la potencia de calefacción 2000 W (nivel 9)
17	Tecla <i>P1</i>	Seleccionar la potencia de calefacción 1000 W (nivel 5)
18	Tecla <i>Aumentar potencia de calefacción</i>	Aumentar la potencia de calefacción (nivel 1 - 9)

Encender el aparato

Después de haber colocado el aparato tal y como se describe en el capítulo Montaje y puesta en funcionamiento, y una vez esté operativo, puede encenderlo.

1. Coloque el interruptor de encendido y apagado del calefactor (6) en la posición I.
2. Pulse la tecla *Encender / Apagar* (14).
 - ⇒ Se emite una señal acústica.
 - ⇒ El visualizador de segmentos (11) parpadea en azul y muestra el valor P 0.
 - ⇒ El aparato se encuentra en el modo de espera.

Configurar la potencia de calefacción

- ✓ El aparato está en el modo de espera.
1. Pulse la tecla de *Encendido / Apagado* (14) para seleccionar la potencia de calefacción deseada.
 - ⇒ El visualizador de segmentos (11) muestra la potencia de calefacción configurada (F1-F9).
 - ⇒ Hay dos opciones para configurar la potencia de calefacción desde el mando a distancia:
 Pulse las teclas *P 1* (17) o *P 2* (16) para seleccionar como *P 1* o *P 2* como la potencia de calefacción programada por defecto.
 Pulse la tecla *Reducir potencia de calefacción* (15) y/o la tecla *Aumentar potencia de calefacción* (18) para configurar manualmente la potencia de calefacción.

Ajustar el temporizador

Con el temporizador puede programar para cada potencia de calefacción el número de horas de funcionamiento hasta el apagado automático en pasos de entre 1h y 24.

- ✓ El aparato está encendido.
1. Pulse varias veces la tecla *Temporizador* (13) del aparato o del mando a distancia para ajustar el número de horas de funcionamiento que quiera que transcurran hasta que el aparato se apague automáticamente.
 - ⇒ El temporizador está programado y el aparato se apagará después del tiempo predeterminado.
 2. Para anular la configuración, seleccione el número de horas 00 mediante la tecla *Temporizador* (13) del aparato o del mando a distancia.
 - ⇒ Se ha desactivado el temporizador.

Configurar la función de oscilación

En caso necesario, se puede activar la función de oscilación. La oscilación de activación adicional de la torre permite que el aparato gire de manera uniforme 45° a derecha e izquierda para proporcionar calor infrarrojo directo a varias personas o grupos que estén sentados.

- ✓ El aparato está encendido y se ha seleccionado una potencia de calefacción.
- 1. Pulse la tecla *Swing* (12) para activar la función de oscilación.
 - ⇒ La función de oscilación está activada.
- 2. Pulse nuevamente la tecla *Swing* (12) para desactivar la función de oscilación.

Puesta fuera de servicio



Advertencia debido a la tensión eléctrica

No toque la clavija de alimentación con las manos húmedas o mojadas.

- Coloque el interruptor de encendido y apagado del calefactor (6) en la posición **0**.
- Deje que el aparato se enfríe completamente.
- Retire el cable de alimentación de la toma de corriente tirando de él por la clavija.
- Limpie el aparato conforme al capítulo Mantenimiento.
- Almacene el aparato conforme al capítulo Transporte y almacenamiento.

Fallos y averías



Advertencia debido a la tensión eléctrica

Aquellos trabajos que requieran abrir la carcasa sólo pueden ser realizados por empresas especializadas y autorizadas o por Trotec.

El fabricante ha comprobado en repetidas ocasiones que el funcionamiento del aparato es impecable. No obstante, si se produjera un fallo de funcionamiento compruebe el aparato siguiendo la siguiente lista:

El aparato no arranca:

- Compruebe la conexión a la red eléctrica.
- Compruebe que el cable y la clavija de alimentación no estén dañados. Si detectara daños, no intente volver a poner en marcha el aparato.

Si el cable de alimentación de este aparato sufre daños tiene que ser sustituido por el fabricante o su servicio de atención al cliente, o por una persona con una cualificación similar, con el fin de evitar riesgos.
- Compruebe el estado de los fusibles de red situados en el lugar de la instalación.
- Compruebe que el aparato esté en posición vertical y sobre un suelo plano. La protección antivuelco podría haberse activado por haberse volcado el aparato. Coloque el aparato siempre en posición vertical y totalmente apoyado sobre un suelo apropiado.
- Espere 10 minutos antes de reiniciar el aparato. Si el aparato no arrancara, encargue la comprobación eléctrica a una empresa especializada o a Trotec.

El aparato no irradia calor:

- puede que la resistencia calefactora esté defectuosa. Encargue a una empresa especializada en instalaciones eléctricas la sustitución de la resistencia calefactora defectuosa.
- Compruebe la posición del interruptor de encendido y apagado del calefactor (6). Si está en la posición **0**, el aparato está apagado. Encienda el aparato. Si el interruptor de encendido y apagado del calefactor (6) está en la posición **I**, compruebe si el aparato está en el modo de espera.

Se ha activado el FI u otro fusible:

- Compruebe el fusible. Desconecte otros consumidores si fuera necesario para reducir la carga en la línea.
- Póngase en contacto con un electricista.

Al encender el aparato vibra ligeramente y luego vuelve a parar:

- Las vibraciones ligeras al encender son normales. No es necesario tomar medidas.

El aparato no reacciona al mando a distancia infrarrojo:

- Compruebe si la distancia entre el mando a distancia y el aparato es demasiado grande y acérquese en caso necesario.
- Asegúrese de que no haya obstáculos, como muebles o paredes, entre el aparato y el mando a distancia. Asegúrese de mantener el contacto visual entre el aparato y el mando a distancia.
- Compruebe el nivel de carga de las pilas y sustitúyalas por unas nuevas en caso necesario.
- Si se acaban de cambiar las pilas, asegúrese de que se colocaron siguiendo la polarización correcta.

Advertencia

Espera al menos 3 minutos después de cada trabajo de mantenimiento y reparación. Después ya puede encender de nuevo el aparato.

Después de la revisión, el aparato no funciona correctamente:

Póngase en contacto con el servicio de atención al cliente. Si fuera necesario, envíe el aparato a una empresa especializada en instalaciones eléctricas autorizada o a Trotec para su reparación.

Mantenimiento**Trabajos previos al mantenimiento****Advertencia debido a la tensión eléctrica**

No toque la clavija de alimentación con las manos húmedas o mojadas.

- Desconecte el aparato.
- Retire el cable de alimentación de la toma de corriente tirando de él por la clavija.
- Deje que el aparato se enfríe completamente.

**Advertencia debido a la tensión eléctrica**

Aquellos trabajos que requieran abrir la carcasa sólo pueden ser realizados por empresas especializadas y autorizadas o por Trotec.

Limpiar la carcasa**Advertencia debido a la tensión eléctrica**

No meta nunca el aparato debajo del agua.

**Advertencia debido a superficie caliente**

No toque el reflector ni las varillas calentadoras con las manos.

Limpie la carcasa con un paño húmedo, suave y sin pelusas. Asegúrese de que no entre humedad al interior de la carcasa. Asegúrese de que la humedad no pueda entrar en contacto con los componentes eléctricos. No utilice para humedecer el paño detergentes agresivos como aerosoles limpiadores, diluyentes, detergentes que contengan alcohol o limpiadores abrasivos.

Seque la carcasa después de limpiarla.

La suciedad en las varillas calentadoras deben ser eliminadas con un pincel largo de cerdas suaves.

Anexo técnico

Datos técnicos

Parámetro	Valor
Modelo	IRS 2050 E
Potencia calorífica	
Velocidad 1	200 W
Velocidad 2	400 W
Velocidad 3	600 W
Velocidad 4	800 W
Velocidad 5	1000 W
Velocidad 6	1200 W
Velocidad 7	1300 W
Velocidad 8	1550 W
Velocidad 9	2000 W
Conexión a la red eléctrica	220–240 V / 50–60 Hz
Tipo de conector	CEE 7/7
Tipo de protección	
Enchufe	IP44
Carcasa	IP25
Medidas (largo x ancho x alto)	300 x 300 x 1000 mm
Distancia mínima respecto a paredes u objetos	
A: arriba	100 cm
B: detrás	100 cm
C: lateral	100 cm
D: adelante	100 cm
Peso	5 kg
Pilas para el mando a distancia	Tipo CR 2025 / 3 V

Eliminación de residuos



El símbolo del contenedor de basura tachado en aparatos eléctricos o electrónicos de desecho indica que una vez terminada su vida útil estos no pueden ser eliminados junto con la basura doméstica. Cerca de su empresa hay puntos blancos de recogida de aparatos eléctricos y electrónicos de desecho en los que podrá devolverlos gratuitamente. Las direcciones se pueden obtener en la administración municipal o local. Para conocer otras opciones de devolución en muchos países de la UE, también puede consultar el sitio web <https://hub.trotec.com/?id=45090>. En caso contrario, póngase en contacto con un reciclador oficial de aparatos usados autorizado en su país.

Con la recogida selectiva de los aparatos eléctricos y electrónicos de desecho se pretende posibilitar la reutilización, el reciclaje de materiales y otras formas de aprovechamiento de los aparatos de desecho así como evitar las consecuencias negativas para el medio ambiente y la salud de las personas que puede tener la eliminación de sustancias peligrosas que puedan contener los aparatos.



Las pilas y baterías recargables no se pueden tirar a la basura doméstica sino que deben ser desechadas debidamente conforme a la Directiva 2006/66/CE DEL PARLAMENTO EUROPEO Y DEL CONSEJO de 06 de septiembre de 2006 relativa a las pilas y acumuladores. Se ruega desechar las pilas y baterías recargables conforme a las disposiciones legales vigentes.

Trotec GmbH

Grebener Str. 7
D-52525 Heinsberg

☎ +49 2452 962-400

☎ +49 2452 962-200

✉ info@trotec.com

www.trotec.com