

RO

MANUAL DE UTILIZARE
CONVECTOR



RO Acest produs este adecvat numai pentru spațiile bine izolate sau pentru utilizarea ocazională.

Cuprins

Indicații privind manualul de utilizare..... 2

Siguranță 2

Informații despre aparat 5

Transport și depozitare 6

Montare și punere în funcțiune..... 6

Utilizarea 8

Erori și defecțiuni 10

Întreținere 11

Anexă tehnică 11

Evacuare la deșeurile 13

Indicații privind manualul de utilizare

Simboluri



Avertisment privind tensiunea electrică
Acest simbol vă avertizează că există pericole pentru viața și sănătatea persoanelor, datorate tensiunii electrice.



Avertisment privind suprafețele fierbinți
Acest simbol vă avertizează că există pericole pentru viața și sănătatea persoanelor, datorate suprafețelor fierbinți.



Avertisment
Cuvântul de semnalizare indică o periclitate cu grad mediu de risc, care, dacă nu este evitată, poate avea ca urmare decesul sau o vătămare corporală gravă.



Precauție
Cuvântul de semnalizare indică o periclitate cu grad redus de risc, care, dacă nu este evitată, poate avea ca urmare o vătămare corporală redusă sau medie.

Indicație
Cuvântul de semnalizare indică informații importante (de ex. daune materiale), dar nu și pericole.

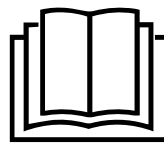


Info
Indicațiile cu acest simbol vă ajută să vă executați activitățile rapid și în siguranță.



Respectați instrucțiunile
Indicațiile cu acest simbol vă indică faptul că trebuie să țineți cont de manualul de utilizare.

Versiunea actuală a manualului de utilizare și declarația de conformitate UE le puteți descărca de la următorul link:



TCH 2050 E



<https://hub.trotec.com/?id=43768>

Siguranță

Citiți acest manual cu atenție înainte de punerea în funcțiune/utilizarea aparatului și păstrați întotdeauna manualul în imediata apropiere a locului de amplasare respectiv la aparat!



Avertisment
Citiți toate instrucțiunile de siguranță și indicațiile. Neglijarea respectării instrucțiunilor de siguranță și indicațiilor poate conduce la electrocutare, incendiu și/ sau vătămări corporale grave.

Păstrați toate instrucțiunile de siguranță și indicațiile pentru consultare ulterioară. Acest aparat poate fi utilizat de copii cu vârsta de peste 8 ani precum și de persoane cu capacități fizice, senzoriale sau mentale reduse ori de persoane neexperimentate și neinstruite, dacă sunt supravegheate sau dacă au fost instruite cu privire la utilizarea aparatului în condiții de siguranță și înțeleg pericolele care rezultă din această utilizare. A nu se lăsa la îndemâna copiilor. Curățarea și întreținerea nu trebuie executate în niciun caz de către copii nesupravegheați.



Avertisment
Copiii cu vârsta sub 3 ani se vor ține la distanță de aparat, excepție fiind cazurile în care sunt supravegheați permanent. Copiii cu vârste începând cu 3 ani și sub 8 ani pot porni și opri aparatul numai sub supraveghere sau dacă au fost instruiți cu privire la utilizarea în siguranță a aparatului și înțeleg pericolele ce decurg de aici, cu condiția ca aparatul să fie amplasat sau instalat în poziția sa normală de funcționare. Copiii cu vârste începând cu 3 ani și sub 8 ani nu trebuie să introducă ștecherul în priză, să regleze aparatul, să curețe aparatul și / sau să execute lucrările de întreținere.



Avertisment

Nu folosiți aparatul în spații înguste, dacă în acestea se află persoane care nu pot părăsi singure încăperea și nu se află sub supraveghere continuă.

- Nu utilizați și nu instalați aparatul în încăperi sau zone cu pericol de explozie.
- Nu utilizați aparatul în atmosfere agresive.
- Amplasați aparatul în poziție verticală și stabilă, pe o suprafață portantă.
- Lăsați aparatul să se usuce după o curățare umedă. Nu puneți aparatul în funcțiune în stare umedă.
- Nu exploatați sau operați aparatul cu mâinile umede sau ude.
- Nu expuneți aparatul la jeturi directe de apă.
- Nu introduceți niciodată obiecte sau extremități ale corpului în aparat.
- Nu acoperiți aparatul în timpul funcționării.
- Nu îndepărtați niciun simbol de siguranță, autocolant sau etichetă de pe aparat. Păstrați toate simbolurile de siguranță, autocolantele și etichetele în stare lizibilă.
- Nu vă așezați pe aparat.
- Aparatul nu este o jucărie. Țineți la distanță copii și animalele. Utilizați aparatul numai sub supraveghere.
- Înaintea oricărei utilizări, verificați aparatul, accesoriile și elementele sale de racordare cu privire la eventuale deteriorări. Nu folosiți aparate și componente ale acestora defecte.
- Asigurați-vă că toate cablurile electrice aflate în afara aparatului sunt protejate împotriva deteriorărilor (de exemplu contra animalelor). Nu folosiți niciodată aparatul cu un cablu electric sau un racord de rețea deteriorat!
- Racordul de rețea trebuie să corespundă specificațiilor din Anexa tehnică.
- Conectați ștecherul de rețea la o priză de rețea protejată corespunzător.
- Alegeți prelungitoarele cablului de rețea luând în considerare puterea nominală a aparatului, lungimea cablului și destinația de utilizare. Desfășurați complet cablul prelungitor. Evitați suprasolicitarea electrică.
- Decuplați cablul de la priză înaintea efectuării lucrărilor de întreținere, îngrijire sau reparație la aparat, trăgând de ștecher.
- Opriiți aparatul și deconectați cablul de rețea de la priza electrică, atunci când nu folosiți aparatul.
- Nu folosiți niciodată aparatul, în cazul în care constatați deteriorări la ștecher sau cablul de rețea. În cazul în care cablul de rețea al acestui aparat este deteriorat, trebuie înlocuit de către producător sau de serviciul pentru clienți al acestuia sau de o altă persoană calificată, pentru a evita periclitări. Cablurile de rețea defecte reprezintă un pericol serios pentru sănătate!
- La instalarea aparatului, respectați distanțele minime față de pereți și obiecte, precum și condițiile de depozitare și exploatare, în conformitate cu datele tehnice (capitolul Anexă tehnică).
- Păstrați o distanță de siguranță de cel puțin 1 m între gurile de admisie și evacuare a aerului ale aparatului și orice material inflamabil, de ex. textile, perdele, paturi și canapele.
- Asigurați-vă că admisia aerului și evacuarea aerului sunt libere.
- Asigurați-vă că partea de aspirare este permanent curată și nu prezintă obiecte libere.
- Nu instalați aparatul pe o suprafață inflamabilă.
- Utilizați exclusiv piese de schimb originale, deoarece, în caz contrar, nu se asigură funcționarea conform specificațiilor și normelor de siguranță.
- Lăsați aparatul să se răcească înaintea transportării și/sau a lucrărilor de întreținere.
- Nu este permisă amplasarea aparatului direct sub o priză.
- Nu mai utilizați acest aparat, dacă a suferit o căzătură sau dacă prezintă deteriorări vizibile.
- Nu introduceți baterii reîncărcabile în telecomandă.
- Utilizați tipul de baterii tip pastilă CR 2025.
- Nu încărcați niciodată baterii care nu pot fi încărcate.
- Nu este permisă utilizarea în comun a unor tipuri de baterii diferite precum și a bateriilor noi și uzate.
- Introduceți bateriile în compartimentul bateriilor, respectând polaritatea.
- Scoateți bateriile descărcate din aparat. Bateriile conțin substanțe dăunătoare mediului. Evacuați bateriile la deșeurile, conform legislației naționale (consultați capitolul Evacuarea la deșeurile).
- Scoateți bateriile din telecomandă, când nu folosiți aparatul o perioadă mai îndelungată.
- Nu scurtcircuitați niciodată bornele de alimentare din compartimentul pentru baterii!
- Nu înghițiți baterii! Dacă se înghite o baterie, aceasta poate provoca arsuri interne grave, în decurs de 2 ore! Arsurile pot conduce la deces!

- În cazul în care credeți că a fost înghițită o baterie sau că a ajuns în corp în orice alt mod, adresați-vă neîntârziat medicului!
- Țineți copii la distanță de baterii noi și uzate, precum și de compartimente pentru baterii deschise.
- În cazul în care compartimentul pentru baterii nu se închide ferm, nu mai utilizați aparatul prin intermediul telecomenzii.

Utilizarea conform destinației

Aparatul este adecvat numai pentru spațiile bine izolate sau pentru utilizarea ocazională.

Utilizați aparatul exclusiv pentru încălzirea spațiilor închise, cu respectarea datelor tehnice.

Din utilizarea conformă cu destinația fac parte încălzirea:

- locuințelor
- spațiilor de depozitare
- spațiilor comerciale
- spațiilor de pe șantiere
- containerelor
- subsolurilor

Utilizare eronată previzibilă

- Nu instalați aparatul pe o suprafață udă respectiv inundată.
- Nu așezați obiecte, ca de exemplu piese de îmbrăcăminte, pe aparat.
- Nu folosiți aparatul în apropierea benzinei, solvenților, vopselelor sau altor substanțe cu vapori ușor inflamabili sau în încăperi în care acestea sunt depozitate.
- Nu utilizați aparatul în aer liber.
- Nu folosiți aparatul pentru încălzirea autovehiculelor.
- Nu este permisă utilizarea acestui aparat de încălzire în încăperi umede.
- Nu scufundați niciodată aparatul în apă.
- Nu încălziți spații cu un volum mai mic de 4 m³. Există pericol de supraîncălzire!
- O altă utilizare a aparatului decât utilizarea conform destinației este considerată o utilizare eronată rezonabilă inerentă.
- Nu efectuați modificări constructive în regie proprie, precum și extinderi sau conversii la aparat.


Calificarea personalului

Persoanele care utilizează acest aparat, trebuie:

- să fie conștiente de pericolele care apar la folosirea aparatelor electrice într-un mediu umed.
- să fi citit și înțeles manualul de utilizare, în special capitolul Siguranță.

Activitățile de întreținere care impun deschiderea carcasei pot fi executate numai de către firme de specialitate autorizate în domeniul electric sau de către Trotec.

Simboluri pe aparat

Simboluri	Semnificație
	Simbolul de pe aparat atrage atenția asupra faptului că nu este permisă atârnamarea obiectelor (de exemplu prosoape, îmbrăcăminte etc.) deasupra aparatului sau direct în fața acestuia. Aparatul de încălzire nu trebuie acoperit, pentru a evita supraîncălzirea și apariția pericolului de incendiu!

Pericole reziduale



Avertisment privind tensiunea electrică

Lucrările la componentele electrice pot fi executate numai de o firmă specializată autorizată!



Avertisment privind tensiunea electrică

Înainte de toate lucrărilor la aparat, deconectați ștecherul de rețea de la priza de rețea! Nu atingeți ștecherul de rețea cu mâinile umede sau ude.

Decuplați cablul de rețea de la priza de rețea, apucând de ștecher.



Avertisment privind tensiunea electrică

Pericol de electrocutare!
Trebuie evitat contactul aparatului cu apa, în caz contrar există riscul unei electrocutări!
Nu utilizați acest aparat de încălzire în încăperi umede!



Avertisment privind suprafețele fierbinți

Unele elemente ale acestui aparat se pot încinge puternic și pot provoca arsuri. Procedați cu atenție deosebită în prezența copiilor sau a altor persoane care necesită protecție!



Avertisment

Există pericol de arsuri și pericol de electrocutare în cazul manipulării necorespunzătoare.
Utilizați aparatul numai conform destinației!



Avertisment

Acest aparat poate genera pericole, în cazul utilizării necorespunzătoare sau neconforme cu destinația, de către persoane neinstruite! Respectați calificările personalului!



Avertisment

Aparatul nu este o jucărie și nu trebuie să ajungă în mâinile copiilor.



Avertisment

Pericol de asfixiere
Nu depozitați ambalajul în mod neglijent. Acesta poate deveni o jucărie periculoasă pentru copii.



Avertisment

Există pericol de incendiu în cazul amplasării necorespunzătoare.
Nu instalați aparatul pe o suprafață inflamabilă.
Nu instalați aparatul pe un covor de pardoseală cu fire înalte.
Nu utilizați aparatul în fără picioare.



Avertisment

Aparatul nu trebuie acoperit, pentru a evita supraîncălzirea și apariția pericolului de incendiu!

Procedura în caz de urgență

1. Opriți aparatul.
2. În caz de urgență, deconectați aparatul de la alimentare electrică: Decuplați cablul de rețea de la priza de rețea, apucând de ștecher.
3. Nu reconectați un aparat defect la racordul de rețea.

Protecție la supraîncălzire

Aparatul dispune de un termostat de siguranță, care este activat în cazul unei supraîncălziri (depășiri a temperaturii de funcționare) a aparatului.

Dacă s-a activat termostatul de siguranță, aparatul se dezactivează.

Când aparatul s-a răcit suficient, încălzirea pornește din nou.

Căutați cauza supraîncălzirii.

Dacă termostatul de siguranță nu cuplează la supraîncălzire, va declanșa siguranța la supraîncălzire. Aparatul se oprește complet în acest caz. Adresați-vă în această situație serviciului pentru clienți, în vederea înlocuirii siguranței la supraîncălzire.

Informații despre aparat

Descrierea aparatului

Aparatul servește la generarea aerului cald pentru spațiile interioare.

Aparatul generează căldură cu ajutorul unui element de încălzire. Aerul din jurul elementului de încălzire va fi încălzit. Aerul încălzit urcă prin orificiul pentru evacuarea aerului și prin laterale și ajunge astfel în încăpere.

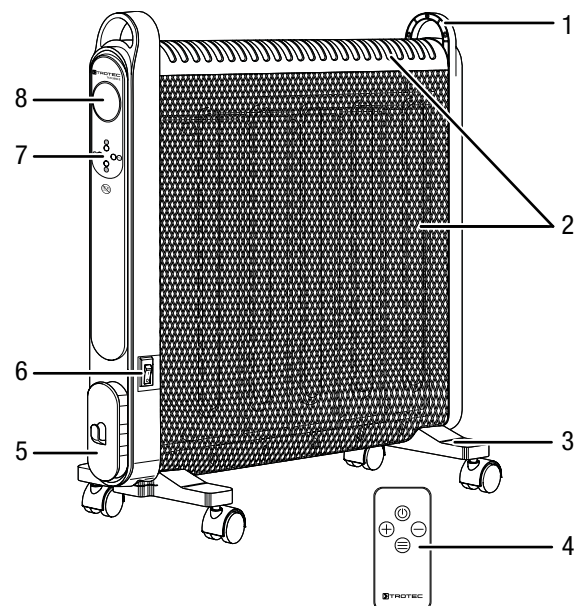
Aparatul dispune de un senzor de temperatură integrat, care reglează treapta de încălzire în funcție de temperatura actuală și dorită a încăperii.

Prin intermediul panoului de comandă puteți seta o valoare țintă a temperaturii între 15 °C și 35 °C.

Operarea aparatului se realizează prin panoul de comandă de la aparat sau prin telecomanda cu infraroșu livrată.

Datorită picioarelor sale cu role integrate, aparatul poate fi poziționat comod în încăpere.

Prezentarea aparatului



Nr.	Denumire
1	Mâner
2	Evacuare aer
3	Picior cu role de transport
4	Telecomandă
5	Suport pentru cablul de rețea
6	Buton de pornire/oprire
7	Panou de comandă
8	Afișaj

Transport și depozitare

Indicație

Dacă depozitați sau transportați necorespunzător aparatul, acesta poate fi deteriorat.

Țineți cont de informațiile cu privire la transportul și depozitarea aparatului.

Transport

Pentru un transport mai facil, aparatul este prevăzut cu role de transport.

Pentru un transport mai facil, aparatul este prevăzut cu un mâner.

Respectați următoarele indicații **înaintea** fiecărei transportări:

- Opriți aparatul.
- Decuplați cablul de rețea de la priza de rețea, apucând de fișă.
- Nu folosiți cablul de rețea pe post de șnur de tractare.
- Lăsați aparatul să se răcească suficient.

Depozitare

Respectați următoarele indicații **înaintea** fiecărei depozitări:

- Decuplați cablul de rețea de la priza de rețea, apucând de fișă.
- Lăsați aparatul să se răcească suficient.

Când nu folosiți aparatul, respectați următoarele condiții de depozitare:

- depozitați aparatul la loc uscat și protejat împotriva înghețului și căldurii.
- depozitați aparatul în poziție verticală, într-un loc ferit de praf și radiația solară directă.
- protejați aparatul cu o învelitoare împotriva pătrunderii prafului.
- Nu așezați alte aparate sau obiecte pe aparat, pentru a evita deteriorarea acestuia.
- scoateți bateriile din telecomandă

Montare și punere în funcțiune

Furnitură

- 1 x convector
- 1 x telecomandă
- 2 x picior
- 6 x șurub (pentru picior)
- 1 x manual

Despachetarea aparatului

1. Deschideți ambalajul de carton și scoateți aparatul.
2. Îndepărtați complet ambalajul de pe aparat.
3. Desfășurați complet cablul de rețea. Aveți grijă să nu fie deteriorat cablul de rețea și nu-l deteriorați la desfășurare.

Montare



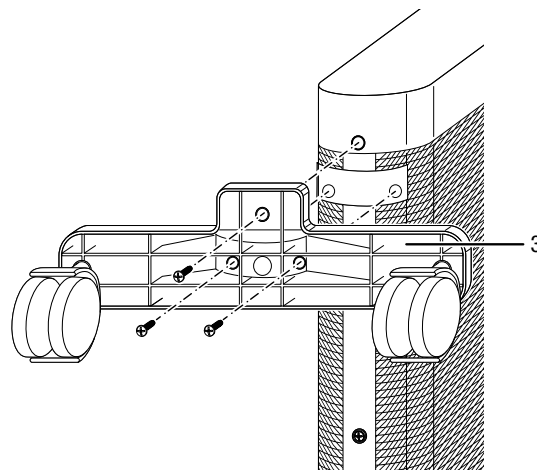
Avertisment

Pericol de foc în cazul instalării necorespunzătoare! Există pericol de foc, dacă nu sunt respectate distanțele minime impuse.

Respectați indicațiile din secțiunea Instalare, capitolul Montare și punere în funcțiune, precum și datele tehnice din capitolul Anexă tehnică.

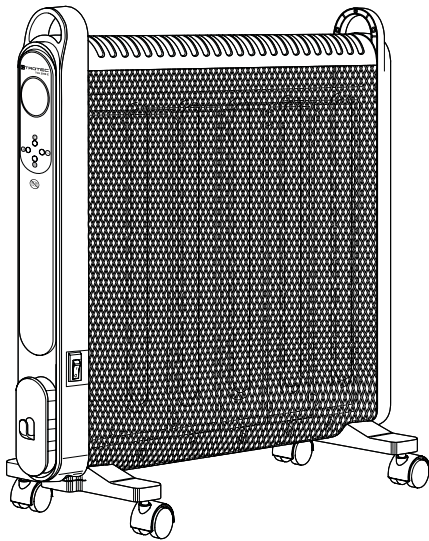
Montare picioare cu role

1. Culcați aparatul pe o latură.
2. Fixați cele două picioare (3) cu câte 3 șuruburi.



3. Verificați fixarea fermă a picioarelor (3).

4. Amplasați aparatul în poziție verticală și stabilă.



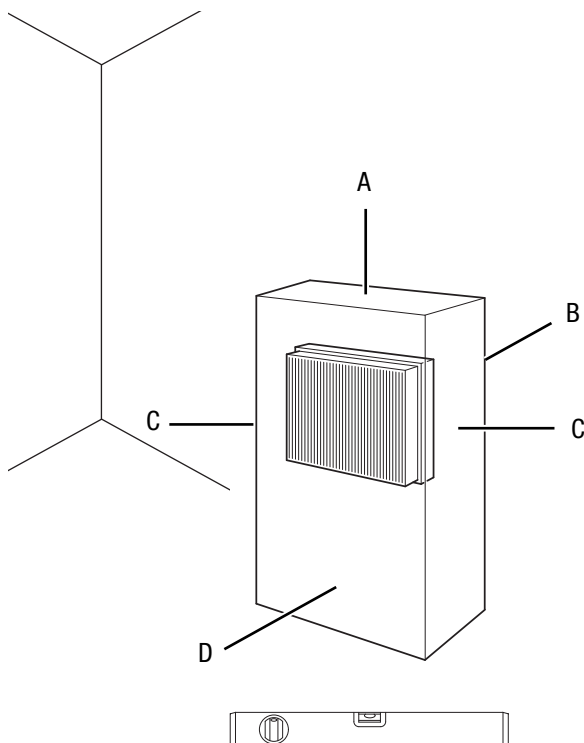
Punerea în funcțiune



Info

La prima punere în funcțiune sau după o perioadă lungă de repaus, se poate ajunge la formarea unor mirosuri.

La amplasarea aparatului, respectați distanțele minime față de pereți și obiecte, conform capitolului Anexă tehnică.



- Înainte de repunerea în funcțiune a aparatului, verificați starea cablului de alimentare. Dacă aveți dubii cu privire la starea ireproșabilă a acestuia, contactați serviciul pentru clienți.
- Amplasați aparatul în poziție verticală și stabilă.

- Evitați locurile cu risc de împiedicare la pozarea cablului de rețea sau a altor cabluri electrice, în special la amplasarea aparatului în centrul încăperii. Folosiți punți pentru cabluri.
- Asigurați-vă că ați derulat respectiv desfășurat complet cablurile prelungitoare.
- Aveți grijă ca fluxul de aer să nu fie blocat de perdele sau alte obiecte.
- Nu instalați aparatul direct sub o priză de perete.
- Asigurați-vă că aparatul nu intră în contact cu umiditate respectiv apă.

Introducerea bateriilor în telecomandă



Avertisment privind tensiunea electrică

Nu atingeți compartimentul pentru baterii cu mâinile umede sau ude.

Indicație

Nu utilizați aparatul cu baterii reîncărcabile! În timpul punerii în funcțiune, țineți cont de datele tehnice.

1. Comprimați elementele de fixare din lateralul compartimentului bateriei și scoateți compartimentul bateriei din telecomandă.
2. Introduceți o baterie de tip CR 2025 în compartimentul bateriei și introduceți compartimentul bateriei la loc, în telecomandă.
⇒ Asigurați-vă că introduceți bateriile în compartimentul bateriilor, respectând polaritatea.

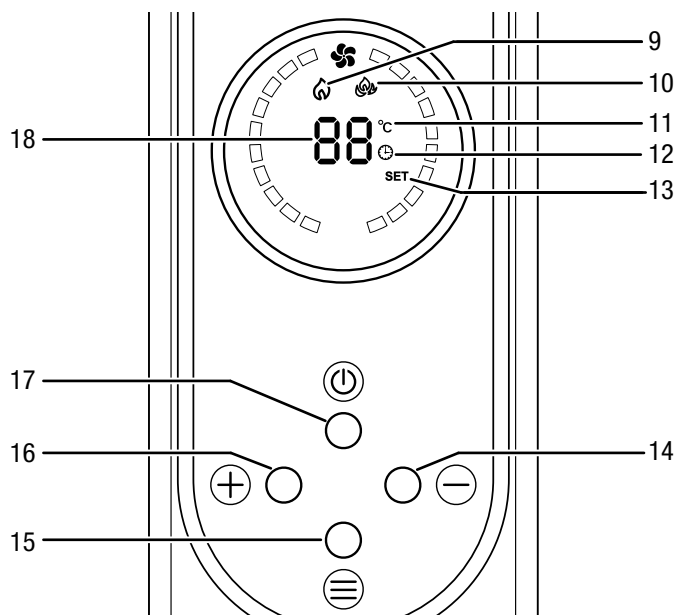
Conectarea cablului de rețea

- Conectați ștecherul de rețea la o priză de rețea protejată corespunzător.
- Aveți grijă să ghidați cablul de rețea de-a lungul părții posterioare a aparatului. Nu ghidați niciodată cablul de rețea de-a lungul părții anterioare a aparatului!

Utilizarea

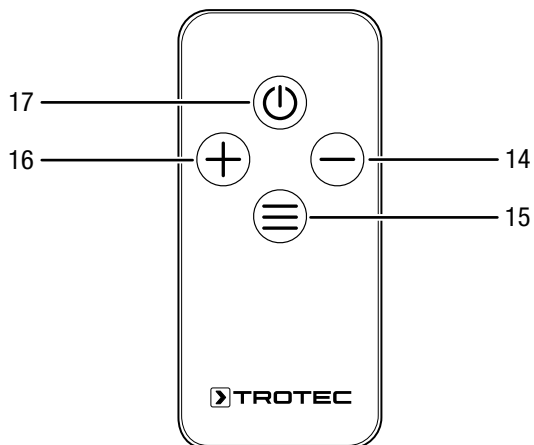
- Evitați să lăsați ușile și ferestrele deschise.

Panou de comandă



Telecomandă

Toate reglajele aparatului pot fi realizate prin telecomandă inclusă în furnitură.



Nr.	Denumire	Semnificație
9	Simbol <i>Treaptă de încălzire redusă</i>	<i>Treaptă de încălzire redusă</i> activată (1200 W)
10	Simbol <i>Treaptă de încălzire înaltă</i>	<i>Treaptă de încălzire înaltă</i> activată (2000 W)
11	Simbol <i>Temperatură</i>	Luminează, atunci când temperatura dorită sau actuală a încăperii este indicată pe afișajul cu segmente

Nr.	Denumire	Semnificație
12	Simbol <i>Timer</i>	Se aprinde intermitent când temporizatorul este activat luminează în timpul programării temporizatorului
13	Indicator <i>SET</i>	Luminează în timpul reglării temperaturii, respectiv la programarea temporizatorului
14	Buton <i>Reducere valoare</i>	Reglarea temperaturii dorite a încăperii (15° C până la 35 °C), respectiv a numărului de ore pentru temporizator (1 până la 24 h)
15	Buton <i>MODE</i>	Programarea temporizatorului Reglarea temperaturii
16	Buton <i>Creștere valoare</i>	Reglarea temperaturii dorite a încăperii (15° C până la 35 °C), respectiv a numărului de ore pentru temporizator (1 până la 24 h)
17	Tasta <i>Power</i>	Activarea <i>trepte de încălzire reduse</i> Activarea <i>trepte de încălzire înalte</i> Comutarea aparatului în modul de așteptare
18	<i>Afișaj cu segmente</i>	Afișarea temperaturii actuale a încăperii în timpul funcționării Afișarea temperaturii dorite a încăperii în timpul reglării temperaturii Indicarea orelor în timpul programării temporizatorului



Avertisment

Pericol de incendiu prin acoperirea și poziționarea necorespunzătoare a aparatului!
Există pericol de incendiu, dacă acoperiți aparatul sau dacă-l poziționați necorespunzător.
Nu acoperiți niciodată aparatul în timpul funcționării și poziționați-l la o distanță suficientă față de pereți și obiecte (conform capitolului Anexă tehnică).

Pornirea aparatului

După ce ați instalat și adus aparatul în stare operațională, în modul descris în capitolul Montaj și punere în funcțiune, puteți să-l porniți.

1. Rotiți comutatorul de pornire/oprire (6) în poziția I.
⇒ Este emis un semnal acustic.
⇒ Aparatul se află acum în modul de așteptare.
⇒ Temperatura actuală a încăperii este indicată pe afișajul cu segmente (18).
2. Apăsați butonul *Power* (17).
⇒ Aparatul pornește în *treapta de încălzire redusă*.
⇒ Simbolul *treapta de încălzire redusă* (9) luminează.



Info

Aparatul memorează temperatura încăperii, atunci când se află în modul de așteptare.

Reglarea treptei de încălzire

Puteți regla următoarele trepte de încălzire:

- *treaptă de încălzire redusă* (putere de încălzire 1200 W)
 - *treaptă de încălzire înaltă* (putere de încălzire 2000 W)
1. Apăsați butonul *Power* (17), pentru a regla *treapta de încălzire redusă*.
⇒ Este afișat simbolul *treapta de încălzire redusă* (9).
 2. Apăsați din nou butonul *Power* (17), pentru a regla *treapta de încălzire înaltă*.
⇒ Pe lângă simbolul pentru *treapta de încălzire redusă* (9) este afișat suplimentar simbolul pentru *treapta de încălzire înaltă* (10).

Reglarea temperaturii dorite a încăperii

Temperatura încăperii determinată de senzorul de temperatură este afișată în *afișajul cu segmente* (18). Puteți regla oricând temperatura dorită a încăperii.

1. Apăsați butonul *MODE* (15) în mod repetat, până când indicatorul *Temperatură* (11) se aprinde intermitent.
⇒ Este afișată temperatura dorită a încăperii.
2. Apăsați butoanele *Creștere valoare* (16) sau *Reducere valoare* (14), pentru a regla temperatura dorită a încăperii. Domeniul de reglare este între 15 °C și 35 °C în pași de 1°.
⇒ Temperatura dorită a încăperii este memorată și indicată timp de circa 5 secunde la *afișajul cu segmente* (18), apoi este indicată din nou temperatura actuală a încăperii.



Info

Temperatura dorită a încăperii trebuie să fie mai mare decât temperatura actuală.

Reglarea temporizatorului

Temporizatorul are următoarele moduri de funcționare:

- pornirea automată după un număr predefinit de ore
- oprirea automată după un număr predefinit de ore

Numărul de ore poate avea o valoare între 1 și 24 și poate fi setat în pași de 1 oră.

Indicație

Nu este permis ca aparatul să funcționeze nesupravegheat, într-o încăpere cu acces liber, atunci când este activ temporizatorul.

Pornirea automată

- ✓ Aparatul este pornit.
 - ✓ Aparatul se află în modul de așteptare.
1. Apăsați butonul *MODE* (15).
⇒ Simbolul *Timer* (12) se aprinde intermitent.
 2. Selectați numărul de ore dorit cu butoanele *Creștere valoare* (16) sau *Reducere valoare* (14).
⇒ Numărul de ore este indicat pe *afișajul cu segmente* (18) timp de cca. 5 secunde.
⇒ Timpul până la pornirea automată este memorat.
⇒ Simbolul *Timer* (12) se aprinde intermitent.

Oprirea automată

- ✓ Aparatul este pornit.
 - ✓ Aparatul încălzește în *treapta de încălzire setată*.
1. Apăsați butonul *MODE* (15).
 2. Selectați numărul de ore dorit cu butoanele *Creștere valoare* (16) sau *Reducere valoare* (14). Dacă selectați numărul de ore 0, temporizatorul este dezactivat.
⇒ Numărul de ore este indicat pe *afișajul cu segmente* (18) timp de cca. 5 secunde.
⇒ Timpul până la oprirea automată este memorat.
⇒ Simbolul *Timer* (12) se aprinde intermitent.

Indicații privind oprirea automată:

- Oprirea manuală a aparatului dezactivează oprirea automată.
- Dacă selectați numărul de ore 0, temporizatorul este dezactivat.

Scoaterea din funcțiune



Avertisment privind tensiunea electrică

Nu atingeți ștecherul de rețea cu mâinile umede sau ude.

1. Opriți aparatul rotind comutatorul de pornire/oprire (6) în poziția **0**.
2. Decuplați cablul de rețea de la priza de rețea, apucând de fișă.
3. Lăsați aparatul să se răcească suficient.
4. Curățați aparatul conform indicațiilor din capitolul *Întreținere*.
5. Depozitați aparatul conform indicațiilor din capitolul *Depozitare*.

Erori și defecțiuni



Avertisment privind tensiunea electrică

Activitățile care impun deschiderea aparatului pot fi executate numai de către firme de specialitate autorizate sau de către Trotec.

Aparatul a fost verificat de mai multe ori pe durata procesului de producție în privința funcționării ireproșabile. Dacă apar totuși defecțiuni în funcționare, verificați aparatul conform listei următoare.

Aparatul nu pornește:

- Verificați racordul la rețea.
- Verificați cablul de alimentare și ștecherul de rețea cu privire la deteriorări. Dacă identificați deteriorări, nu încercați să repuneți aparatul în funcțiune.
În cazul în care cablul de alimentare al acestui aparat este deteriorat, trebuie înlocuit de către producător sau de serviciul pentru clienți al acestuia sau de o altă persoană calificată, pentru a evita periclitări.
- Verificați siguranța de rețea de la locul instalării.
- Verificați temperatura încăperii. Termostatul de cameră s-a decuplat, deoarece a fost atinsă temperatura dorită în încăpere.
- Termostatul de cameră este eventual defect. Dispuneți înlocuirea unui termostat de cameră defect la o firmă specializată în lucrări electrice.
- Verificați dacă nu s-a declanșat protecția la supraîncălzire (consultați capitolul Siguranță).
- Așteptați 10 minute, înainte de a reporni aparatul. Dacă aparatul nu pornește, dispuneți executarea unei verificări electrice de către o firmă specializată sau de către Trotec.

Aparatul este pornit, dar nu încălzește:

- Verificați temperatura încăperii. Termostatul de cameră s-a decuplat, deoarece a fost atinsă temperatura dorită în încăpere.
- Verificați dacă nu s-a declanșat protecția la supraîncălzire (c. capitolul Siguranță).
- Rezistența de încălzire este eventual arsă. Dispuneți înlocuirea unei rezistențe de încălzire defecte la o firmă specializată în lucrări electrice.
- Termostatul de cameră este eventual defect. Dispuneți înlocuirea unui termostat de cameră defect la o firmă specializată în lucrări electrice.

Aparatul nu reacționează la telecomanda cu infraroșu:

- Verificați dacă distanța dintre telecomandă și aparat este prea mare și reduceți distanța, dacă este necesar.
- Asigurați-vă că nu există obstacole între aparat și telecomandă, de ex. piese de mobilier sau ziduri. Aveți în vedere existența unui contact vizual între aparat și telecomandă.
- Verificați starea de încărcare a bateriilor și schimbați-le dacă este cazul.
- Verificați polaritatea corectă a bateriilor, în cazul în care bateriile tocmai au fost înlocuite.

Indicație

Așteptați cel puțin 3 minute după toate lucrările de întreținere și reparație. Reporniți aparatul numai după aceea.

Aparatul nu funcționează ireproșabil după verificări:

Contactați serviciul de asistență a clienților. Dacă este cazul, duceți aparatul pentru reparație la o firmă autorizată pentru reparația de aparate electrice sau la Trotec.

Întreținere

Activități înainte de începerea întreținerii



Avertisment privind tensiunea electrică

Nu atingeți ștecherul de rețea cu mâinile umede sau ude.

- Opriți aparatul.
- Decuplați cablul de rețea de la priza de rețea, apucând de fișă.
- Permiteți răcirea completă a aparatului.



Avertisment privind tensiunea electrică

Activitățile care impun deschiderea aparatului pot fi executate numai de către firme de specialitate autorizate sau de către Trotec.

Curățarea carcasei



Avertisment privind tensiunea electrică

Nu scufundați niciodată aparatul în apă!

Curățați carcasa cu o lavetă umectată, moale, fără scame. Aveți grijă să nu pătrundă umezeală în carcasă. Asigurați-vă că umiditatea nu poate intra în contact cu componentele electrice. Nu folosiți pentru umectarea lavetei detergenți agresivi, cum ar fi sprayuri de curățare, solvenți, detergenți cu alcool sau substanțe abrazive.

După curățare, ștergeți carcasa până la uscare.

Anexă tehnică

Date tehnice

Parametru	Valoare
Model	TCH 2050 E
Putere de încălzire	1200–2000 W
Domeniu de funcționare	-9 °C până la 35 °C
Domeniu de reglare	15 °C până la 35 °C
Conexiune la rețea	230 V / 50–60 Hz
Putere consumată, max.	2000 W
Lungime cablu	1,2 m
Tip de protecție	IPX0
Dimensiuni (adâncime x lățime x înălțime)	260 x 640 x 660 mm
Tip fișă	CEE 7/7
Distanța minimă față de pereți și obiecte	A: sus: 1 m B: spate: 1 m C: lateral: 1 m D: față: 1 m
Greutate	5 kg
Baterii pentru telecomandă	Tip CR 2025

Specificații privind aparatele electrice pentru încălzire locală

Parametru	Valoare / specificație
Model	TCH 2050 E
Puterea termică	
Puterea termică nominală P_{nom}	2,0 kW
Puterea termică minimă (cu titlu indicativ) P_{min}	1,0 kW
Puterea termică maximă continuă $P_{max,c}$	2,0 kW
Consumul auxiliar de energie electrică	
La putere termică nominală $e_{l,max}$	NA
La putere termică minimă $e_{l,min}$	NA
În modul standby $e_{l,sb}$	0,00162
Modul de acumulare a căldurii	
Control manual al sarcinii termice, cu termostat integrat	NU
Control manual al sarcinii termice, ca răspuns la temperatura camerei și/sau exterioară	NU
Control electronic al sarcinii termice, ca răspuns la temperatura camerei și/sau exterioară	NU
Putere termică comandată de ventilator	NU
Tip de putere termică/controlul temperaturii camerei	
Cu o singură treaptă de putere termică și fără controlul temperaturii camerei	NU
Două sau mai multe trepte de putere manuale, fără controlul temperaturii camerei	NU
Cu controlul temperaturii camerei prin intermediul unui termostat mecanic	NU
Cu control electronic al temperaturii camerei	NU
Cu control electronic al temperaturii camerei și cu temporizator cu programare zilnică	DA
Cu control electronic al temperaturii camerei și cu temporizator cu programare săptămânală	NU
Alte opțiuni de control	
Controlul temperaturii camerei, cu detectarea prezenței	NU
Controlul temperaturii camerei, cu detectarea unei ferestre deschise	NU
Cu opțiune de control la distanță	DA
Cu demaraj adaptabil	NU
Cu limitarea timpului de funcționare	NU
Cu senzor cu bulb negru	NU
Date de contact	Trotec GmbH Grebbener Straße 7 D-52525 Heinsberg

NA: Nu se aplică

Evacuare la deșeuri



Simbolul coșului de gunoi tăiat de pe un aparat electric sau electronic uzat indică faptul că nu este permisă evacuarea acestuia cu deșeurile menajere, la sfârșitul perioadei de viață. Pentru returnarea gratuită sunt disponibile în apropiere puncte de colectare pentru aparate electrice și electronice uzate. Adresele pot fi obținute de la primărie. Pentru multe țări UE, puteți să vă informați și de pe pagina noastră web <https://hub.trotec.com/?id=45090> cu privire la alte metode de returnare. În caz contrar, adresați-vă unei societăți de reciclare a aparatelor vechi, autorizate în țara dumneavoastră.

Prin colectarea separată a aparatelor electrice și electronice uzate se permite re folosirea, valorificarea materiilor prime respectiv alte forme de valorificare a aparatelor vechi precum și evitarea consecințelor negative asupra mediului și sănătății oamenilor ale evacuării la deșeuri a eventualelor substanțe periculoase conținute în aparate.



Bateriile și acumulatorii nu trebuie aruncați la deșeurile menajere; în Uniunea Europeană acestea trebuie evacuate la deșeuri în mod corespunzător, conform Directivei 2006/66/CE A PARLAMENTULUI ȘI CONSILIULUI EUROPEAN din 6 septembrie 2006 privind bateriile și acumulatorii. Vă rugăm să evacuați bateriile și acumulatorii la deșeuri, în conformitate cu prevederile legale în vigoare.

Trotec GmbH

Grebener Str. 7
D-52525 Heinsberg

☎ +49 2452 962-400

☎ +49 2452 962-200

✉ info@trotec.com

www.trotec.com