

TCH 20 E / TCH 22 E

NL

INSTRUCTIES
CONVECTOR



NL Dit product is uitsluitend geschikt voor goed geïsoleerde plaatsen of voor incidenteel gebruik.

 TROTEC

Inhoudsopgave

Aanwijzingen voor het gebruik van deze handleiding 2

Veiligheid 2

Informatie over het apparaat 5

Transport en opslag 6

Montage en in gebruik nemen 6

Bediening 7

Defecten en storingen 9

Onderhoud 10

Technische bijlagen 10

Recycling 12

Aanwijzingen voor het gebruik van deze handleiding

Symbolen



Waarschuwing voor elektrische spanning

Dit symbool wijst op gevaren voor het leven en de gezondheid van personen door elektrische spanning.



Waarschuwing voor hete oppervlakken

Dit symbool wijst op gevaren voor het leven en de gezondheid van personen door hete oppervlakken.



Waarschuwing

Dit signaalwoord wijst op een gevaar met een middelmatige risicograad, dat indien niet vermeden de dood of zwaar letsel tot gevolg kan hebben.



Voorzichtig

Dit signaalwoord wijst op een gevaar met een lage risicograad, dat indien niet vermeden gering of matig letsel tot gevolg kan hebben.

Let op

Het signaalwoord wijst op belangrijke informatie (bijv. op materiële schade), maar niet op gevaren.



Info

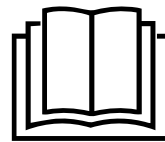
Aanwijzingen met dit symbool helpen u bij het snel en veilig uitvoeren van uw werkzaamheden.



Handleiding opvolgen

Aanwijzingen met dit symbool wijzen u erop dat de handleiding moet worden opgevolgd.

De actuele versie van deze handleiding en de EU-conformiteitsverklaring, kunt u downloaden via de volgende link:



TCH 20 E



<https://hub.trotec.com/?id=41183>

TCH 22 E



<https://hub.trotec.com/?id=41184>

Veiligheid

Lees deze handleiding vóór het in gebruik nemen / gebruik van het apparaat zorgvuldig en bewaar de handleiding altijd in de directe omgeving van de opstellocatie resp. bij het apparaat.



Waarschuwing

Lees alle veiligheidsinstructies en aanwijzingen.

Het niet opvolgen van de veiligheidsinstructies en aanwijzingen kunnen een elektrische schok, brand en/of zwaar letsel veroorzaken.

Bewaar alle veiligheidsinstructies en aanwijzingen voor later gebruik.

Dit apparaat kan door kinderen vanaf 8 jaar en bovendien door personen met verminderde geestelijke, sensorische of mentale vaardigheden of een gebrek aan ervaring en kennis worden gebruikt, als ze onder toezicht staan of m.b.t. het veilig gebruik van het apparaat zijn geïnstrueerd en de hierdoor ontstane gevaren begrijpen.

Kinderen mogen niet met het apparaat spelen.

Reiniging en gebruikersonderhoud mogen niet door kinderen worden uitgevoerd zonder toezicht.



Waarschuwing

Kinderen jonger dan 3 jaar moeten uit de buurt van het apparaat worden gehouden, tenzij ze onder permanent toezicht staan.

Kinderen vanaf 3 jaar en jonger dan 8 jaar mogen het apparaat alleen in- en uitschakelen, als ze onder toezicht staan of m.b.t. het veilig gebruik van het apparaat zijn geïnstrueerd en de hiermee gepaard gaande gevaren begrijpen, mits het apparaat is geplaatst of geïnstalleerd in de normale gebruiksstand. Kinderen vanaf 3 jaar en jonger dan 8 jaar mogen de stekker niet in het stopcontact steken, het apparaat niet regelen, het apparaat niet reinigen en/of geen gebruikersonderhoud uitvoeren.



Waarschuwing

Gebruik het apparaat niet in kleine ruimten, als hier personen aanwezig zijn, die de ruimte niet zelfstandig kunnen verlaten en niet permanent onder toezicht staan.

- Gebruik het apparaat niet in ruimten of omgevingen met explosiegevaar en plaats het daar nooit.
- Gebruik het apparaat niet in agressieve atmosferen.
- Plaats het apparaat rechtop en stabiel op een horizontaal en vlakke ondergrond.
- Laat het apparaat na een vochtige reiniging drogen. Gebruik het niet in natte toestand.
- Gebruik of bedien het apparaat niet met vochtige of natte handen.
- Stel het apparaat niet bloot aan een gerichte waterstraal.
- Steek nooit voorwerpen of ledematen in het apparaat.
- Het apparaat niet afdekken tijdens bedrijf.
- Verwijder geen veiligheidssymbolen, stickers of etiketten van het apparaat. Houd alle veiligheidssymbolen, stickers en etiketten in een leesbare toestand.
- Ga niet op het apparaat zitten.
- Het apparaat is geen speelgoed. Houd kinderen en dieren uit de buurt.
- Controleer voor elk gebruik van het apparaat de accessoires en aansluitonderdelen hiervan op mogelijke beschadigingen. Gebruik geen defecte apparaten of apparaatonderdelen.
- Zorg dat alle elektrische kabels buiten het apparaat zijn beschermd tegen beschadigingen (bijv. door dieren). Gebruik het apparaat nooit bij schade aan elektrische kabels of aan de netaansluiting!
- De netaansluiting moet voldoen aan de gegevens in de technische bijlage.
- Steek de netstekker in een volgens de voorschriften gezekeerd stopcontact.

- Houd bij het kiezen van verlengsnoeren rekening met het vermogen van het apparaat, de kabellengte en het gebruiksdoel. Rol de verlengkabel volledig uit. Voorkom elektrische overbelastingen.
- Voor aanvang van onderhouds-, verzorgings- of reparatiewerkzaamheden aan het apparaat de stekker uit het stopcontact trekken.
- Schakel het apparaat uit en verwijder het netsnoer uit het stopcontact als u het apparaat niet gebruikt.
- Controleer het netsnoer en de netstekker op beschadigingen. Constateert u beschadigingen, probeer dan niet het apparaat weer in gebruik te nemen. Bestel bij de fabrikant een nieuw netsnoer met netstekker en vervang hiermee het defecte netsnoer met netstekker. Defecte netsnoeren vormen een ernstig gevaar voor de gezondheid!
- Houd bij het installeren van het apparaat rekening met de minimale afstanden t.o.v. wanden en objecten, evenals met de opslag- en gebruiksomstandigheden volgens de technische gegevens (technische bijlage).
- Houd tussen de luchtinlaat en luchtuitlaat van het apparaat en alle brandbare stoffen, bijv. textiel, gordijnen, bedden en banken een veiligheidsafstand van minimaal 1 m.
- Zorg dat de luchtinlaat en luchtuitlaat vrij zijn.
- Zorg dat de aanzuigzijde altijd vrij is van vuil en losse voorwerpen.
- Plaats het apparaat niet op een brandbare ondergrond.
- Uitsluitend originele reserveonderdelen gebruiken. omdat anders een correcte en veilige werking niet is gewaarborgd.
- Laat het apparaat voor transport en/of onderhoudswerkzaamheden afkoelen.
- Het apparaat mag niet direct onder een wandcontactdoos worden opgesteld.
- Gebruik dit apparaat niet meer als het is gevallen of zichtbare beschadigingen heeft.

Bedoeld gebruik

Het apparaat is alleen geschikt voor goed geïsoleerde ruimten of voor incidenteel gebruik.

Het apparaat dient voor het verwarmen en ventileren van gesloten ruimten. Het apparaat is ontworpen voor privégebruik en is niet geschikt voor commercieel gebruik. Het apparaat is zeer geschikt als hulpverwarming. Het apparaat is uitsluitend ontworpen voor vloeropstelling.

Elk ander gebruik dan het bedoeld gebruik is, geldt als verkeerd gebruik.

Logisch voorspelbaar verkeerd gebruik

- Plaats het apparaat niet op een natte resp. overstroomde ondergrond.
- Leg geen voorwerpen, zoals kledingstukken op het apparaat.
- Gebruik het apparaat niet in de buurt van benzine, oplosmiddelen, lakken of andere licht ontvlambare dampen of in ruimten waar deze worden bewaard.
- Gebruik het apparaat niet in de buitenlucht.
- Gebruik het apparaat niet voor het verwarmen van voertuigen.
- Het apparaat nooit onderdompelen in water.
- Geen eigenhandige constructieve wijzigingen, evenals aan- of ombouwwerkzaamheden aan het apparaat uitvoeren.
- Dit verwarmingsapparaat niet in directe nabijheid van zwembaden, badkuipen en douches gebruiken.

Persoonlijke kwalificaties

Personen die dit apparaat gebruiken moeten:

- zich bewust zijn van de gevaren die bij werkzaamheden met en aan elektrische apparaten in vochtige omgeving ontstaan.
- De handleiding, vooral het hoofdstuk veiligheid hebben gelezen en begrepen.

Onderhoudswerkzaamheden waarvoor het openen van de behuizing noodzakelijk is, mogen uitsluitend door geautoriseerde elektrotechnische vakbedrijven of door de fabrikant worden uitgevoerd.

Symbolen op het apparaat

Symbolen	Betekenis
	Het symbool op het apparaat wijst erop, dat het niet is toegestaan voorwerpen (bijv. handdoeken, kleding, etc.) over het apparaat of direct hiervoor op te hangen. Het verwarmingsapparaat mag niet worden afgedekt, zodat oververhitting en brandgevaar worden voorkomen!

Restgevaaren



Waarschuwing voor elektrische spanning

Werkzaamheden aan elektrische onderdelen mogen alleen door een geautoriseerd gespecialiseerd bedrijf worden uitgevoerd!



Waarschuwing voor elektrische spanning

Voor alle werkzaamheden aan het apparaat de netstekker uit het stopcontact verwijderen!

Raak de netstekker niet aan met vochtige of natte handen.

De netstekker van het netsnoer uit het stopcontact trekken door de netstekker vast te pakken.



Waarschuwing voor elektrische spanning

Gevaar voor een elektrische schok!

Het apparaat is niet beschermd tegen water.

Er bestaat gevaar voor een elektrische schok! Gebruik het apparaat nooit in omgevingen waar druppel-, spatwater of stromend water in het apparaat kan binnendringen en dompel het nooit onder in water!



Waarschuwing voor hete oppervlakken

Onderdelen van het apparaat kunnen zeer heet worden en tot verbrandingen leiden. Let vooral goed op als kinderen of andere kwetsbare personen aanwezig zijn!



Waarschuwing

Er bestaat verbrandingsgevaar en gevaar voor stroomstoten bij ondeskundig hanteren.

Gebruik het apparaat uitsluitend voor het bedoeld gebruik!



Waarschuwing

Van dit apparaat kunnen gevaren uitgaan als het ondeskundig of niet volgens het bedoeld gebruik wordt gebruikt door niet geïnstrueerde personen! Zorg dat wordt voldaan aan de persoonlijke kwalificaties!



Waarschuwing

Het apparaat is geen speelgoed en hoort niet in kinderhanden.



Waarschuwing

Verstikkingsgevaar!

Laat het verpakkingsmateriaal niet achteloos rondslingeren. Voor kinderen kan dit gevaarlijk speelgoed zijn.



Waarschuwing

Er bestaat brandgevaar bij ondeskundig opstellen.

Plaats het apparaat niet op een brandbare ondergrond.

Plaats het apparaat niet op hoogpolige vloerbedekking.



Waarschuwing

Het apparaat mag niet worden afgedekt, zodat oververhitting en brandgevaar wordt voorkomen!

Gedrag bij noodgevallen

1. Schakel het apparaat uit.
2. Het apparaat scheiden van het stroomnet: De netstekker van het netsnoer uit het stopcontact trekken door de netstekker vast te pakken.
3. Sluit een defect apparaat niet opnieuw aan op de netaansluiting.

Oververhittingsbeveiliging

Het apparaat heeft een veiligheidsthermostaat, die bij oververhitting van het apparaat wordt geactiveerd:

- Het apparaat wordt dan automatisch uitgeschakeld.
- De lampjes bij de tuimelschakelaar voor de capaciteitsniveaus gaan uit.

Is de veiligheidsthermostaat geactiveerd, laat het apparaat dan afkoelen en zoek daarna naar de oorzaak van de oververhitting. Als het probleem blijft bestaan, contact opnemen met de klantendienst.

Informatie over het apparaat

Beschrijving van het apparaat

De convectoren TCH 20 E / TCH 22 E dienen voor het leveren van warme lucht in binnenruimten.

Het apparaat zorgt voor warmte via een elektrisch verwarmingselement. De lucht in de omgeving van de verwarmingsspiraal wordt verwarmd. De verwarmde lucht stijgt op via de luchtuitlaat en komt zo in de ruimte.

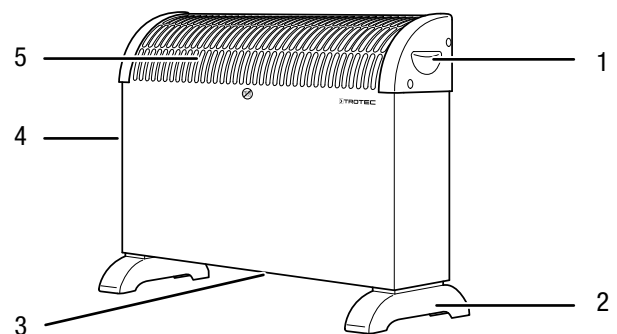
Het apparaat heeft een geïntegreerde thermostaat en zorgt zo voor een constante warme luchtstroom.

Het apparaat TCH 22 E heeft daarnaast een turbofunctie, waardoor een snellere verspreiding de verwarmde lucht mogelijk is.

Het apparaat TCH 22 E heeft bovendien een tijdschakelklok, waarmee de tijd voor het in- en uitschakelen van het apparaat kan worden vastgelegd.

Het apparaat is niet beschermd tegen water (IPX0).

Overzicht van het apparaat



Nr.	Aanduiding
1	Draaggreep
2	Voet
3	Luchtinlaat
4	Bedieningspaneel
5	Luchtuitlaat

Transport en opslag

Let op

Het apparaat kan beschadigd raken als het niet correct wordt opgeslagen of getransporteerd.

De informatie m.b.t. het transport en de opslag van het apparaat opvolgen.

Transport

Het apparaat is voorzien van een handgreep voor eenvoudig transport.

Vóór elk transport de volgende instructies opvolgen:

- Schakel het apparaat uit.
- De netstekker van het netsnoer uit het stopcontact trekken door de stekker vast te pakken.
- Gebruik het netsnoer niet als trektouw.
- Laat het apparaat voldoende afkoelen.

Opslag

Vóór elke opslag de volgende aanwijzingen opvolgen:

- De netstekker van het netsnoer uit het stopcontact trekken door de stekker vast te pakken.
- Laat het apparaat voldoende afkoelen.

Zorg voor de volgende opslagcondities als het apparaat niet wordt gebruikt:

- Het apparaat droog en tegen vocht en hitte beschermd opslaan.
- Het apparaat rechtopstaand opslaan op een locatie die beschermd is tegen stof en direct zonlicht.
- Bescherm het apparaat indien nodig met een hoes tegen binnendringen van stof.
- Plaats geen andere apparaten of voorwerpen op het apparaat, zodat beschadigingen aan het apparaat worden voorkomen.

Montage en in gebruik nemen

Leveromvang

- 1 x convector
- 2 x opstelvoet
- 4 x bevestigingsschroef
- 1 x handleiding

Apparaat uitpakken

1. Open de doos en het apparaat hieruit halen.
2. Verwijder de verpakking volledig van het apparaat.
3. Het netsnoer volledig afwikkelen. Controleer of het netsnoer niet is beschadigd en beschadig het niet bij het afwikkelen.

Montage



Waarschuwing

Brandgevaar door verkeerd installeren!

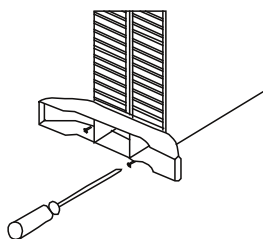
Er bestaat brandgevaar, als de vereiste minimale afstanden niet worden aangehouden.

De paragraaf installeren in het hoofdstuk montage en in gebruik nemen opvolgen en de technische gegevens in het hoofdstuk technische bijlagen aanhouden.

Opstelvoeten monteren

Monteer eerst de opstelvoeten, voordat u het apparaat opstelt.

1. Het apparaat op de zijkant leggen.



2. Elke opstelvoet met twee schroeven vastschroeven.

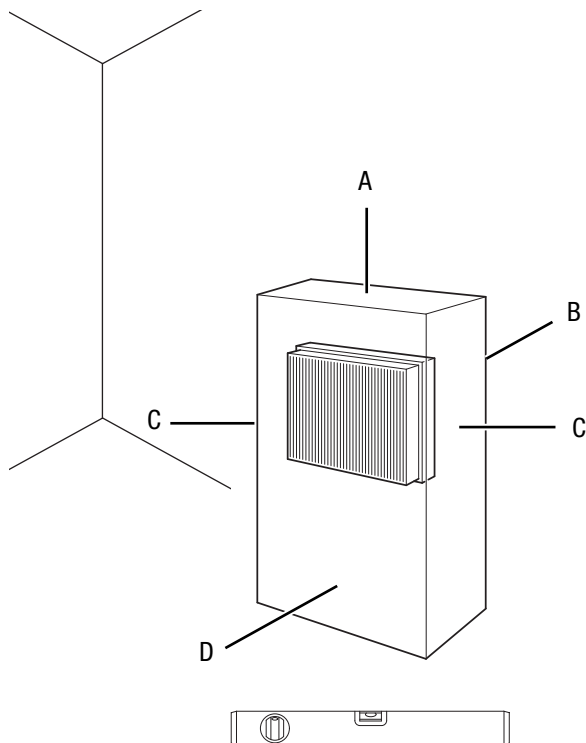
In gebruik nemen



Info

Bij het voor het eerst in gebruik nemen of na langere stilstand, kan geurvorming ontstaan.

Houd bij het opstellen van het apparaat rekening met de minimale afstanden t.o.v. wanden en objecten, volgens het de hoofdstuk technische bijlage.

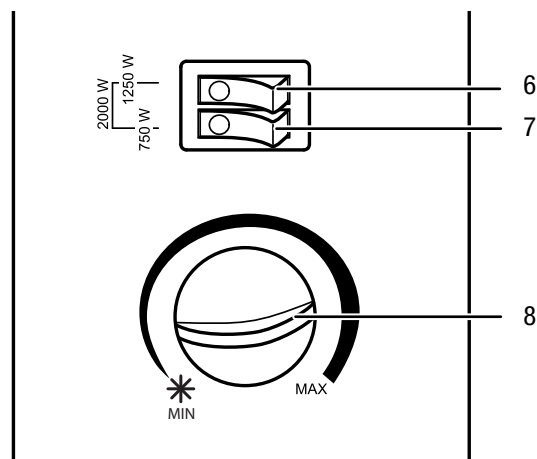


Netsnoer aansluiten

- Steek de netstekker in een volgens de voorschriften afgezekerd stopcontact.
- Zorg dat het netsnoer achter het apparaat langs wordt geleid. Het netsnoer nooit voor het apparaat langs leiden!

Bediening

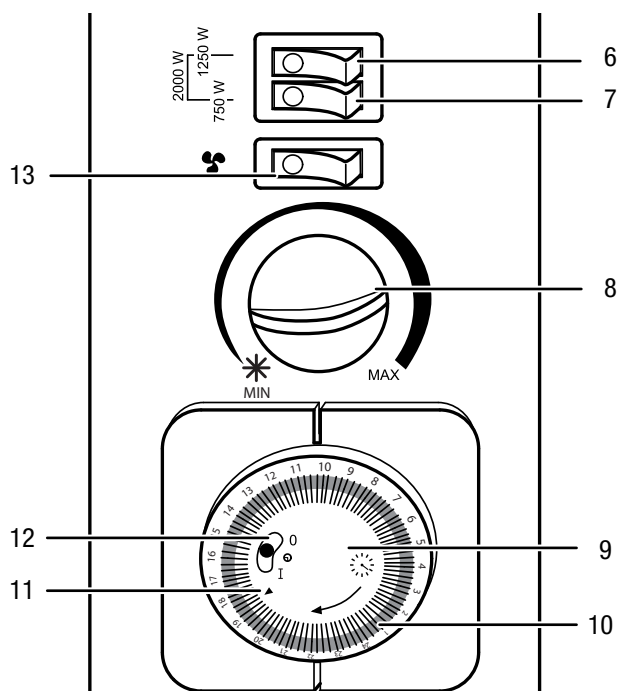
Bedieningselementen TCH 20 E



Nr.	Aanduiding
6	Tuimelschakelaar verwarmingsvermogen 1250 W (samen met tuimelschakelaar 7 = 2000 W)
7	Tuimelschakelaar verwarmingsvermogen 750 W (samen met tuimelschakelaar 6 = 2000 W)
8	Draaischakelaar ruimtethermostaat

- Controleer voordat het apparaat in gebruik wordt genomen steeds de toestand van het netsnoer. Neem bij twijfel aan de probleemloze toestand hiervan telefonisch contact op met de klantendienst.
- Plaats het apparaat rechtop en stabiel, resp. hang het apparaat waterpas.
- Voorkom struikelgevaar bij het leggen van het netsnoer, resp. andere elektrische snoeren, vooral bij het opstellen van het apparaat middenin een ruimte. Gebruik snoerbruggen.
- Zorg dat verlengsnoeren volledig zijn uit-/afgerold.
- Zorg dat gordijnen of andere objecten de luchtstroom niet hinderen.
- Plaats het apparaat niet direct onder een wandcontactdoos.
- Zorg het apparaat niet met vochtigheid, resp. water in aanraking kan komen.

Bedieningselementen TCH 22 E



Nr.	Aanduiding
6	Tuimelschakelaar verwarmingsvermogen 1250 W (samen met tuimelschakelaar 7 = 2000 W)
7	Tuimelschakelaar verwarmingsvermogen 750 W (samen met tuimelschakelaar 6 = 2000 W)
8	Draaischakelaar ruimtethermostaat
9	Tijdschakelklok
10	Segmenten tijdschakelklok
11	Wijzer tijdschakelklok
12	Regelaar tijdschakelklok
13	Tuimelschakelaar turboventilator

Apparaat inschakelen

- Steek de stekker in een voldoende afgezekerd stopcontact.
- De tuimelschakelaar (6, 7) voor het gewenste vermogen naar de stand **Aan** schakelen.
U kunt één tuimelschakelaar voor het vermogen 750 W (7), resp. 1250 W (6) of beiden voor het maximale vermogen van 2000 W inschakelen.
⇒ Het lampje bij de betreffende tuimelschakelaar brandt.
- Bij de optionele tijdschakelklok:
De regelaar van de tijdschakelklok (12) naar de stand **I** schakelen.

Ruimtethermostaat instellen

- De traploze draaischakelaar (8) van de ruimtethermostaat instellen op de gewenste temperatuur.
⇒ Is de ruimtethermostaat ingeschakeld, gaan de lampjes voor de ingeschakelde verwarmingsniveaus aan.

De ruimtethermostaat regelt de ruimtetemperatuur automatisch:

- Bij overschrijding van de ingestelde waarde schakelt de verwarming uit.
- Bij onderschrijding van de ingestelde waarde schakelt de verwarming automatisch weer in.

Vorstbeschermingsfunctie:

- De thermostaat naar de markering * (sneeuwvlok) draaien. In deze stand schakelt de ruimtethermostaat de verwarming automatisch in als de ruimtetemperatuur onder de vorstbeveiligingstemperatuur komt.

Turboventilator inschakelen (alleen TCH 22 E)

- De tuimelschakelaar voor de ventilator (13) naar de stand **Aan** schakelen.
⇒ Het lampje bij de tuimelschakelaar brandt.
⇒ De ventilator draait als de ruimtethermostaat is ingeschakeld.
⇒ Voor het verspreiden van de warme lucht het gewenste verwarmingsniveau inschakelen.
⇒ Bij een hoge ruimtetemperatuur kunt u het apparaat gebruiken voor het verspreiden van koude lucht. Hiervoor de verwarmingsniveaus uitschakelen.

Tijdschakelklok programmeren (alleen TCH 22 E)



Info

Houd er graag rekening mee dat het apparaat bij ingeschakelde tijdschakelklok onbewaakt inschakelt en draait. Neem de betreffende voorzorgsmaatregelen. Laat bijv. geen kinderen zonder toezicht in de buurt van het apparaat komen.



Waarschuwing

Er bestaat brandgevaar, als u het apparaat afdekt en het daarna met de tijdschakelklok start. Het apparaat nooit afdekken, als u het daarna met de tijdschakelklok start!

De tijdschakelklok heeft een 24-uurs formaat. Hiermee kunt u de tijdsinterval vastleggen, waarbinnen het apparaat inschakelt.

De tijdschakelklok heeft een regelaar met drie standen (12):

- Stand 0: Het apparaat is uitgeschakeld.
- Stand I: Continubedrijf.
- Middelste stand (uursymbool): De verwarming wordt via de geprogrammeerde tijdschakelklok in- en uitgeschakeld.

Ga als volgt te werk voor het programmeren van de tijdschakelklok:

- Draai de tijdschakelklok (9) rechtsom, tot de wijzer (11) is ingesteld op de actuele tijd.
- De segmenten (10) voor de tijdsinterval waarbij het apparaat moet inschakelen naar buiten schuiven.
- De regelaar (12) naar de middelste stand schakelen.
⇒ De tijdschakelklok is geprogrammeerd.

Buiten gebruik stellen



Waarschuwing voor elektrische spanning

Raak de netstekker niet aan met vochtige of natte handen.

- Alle tuimelschakelaars naar de stand **Uit** schakelen. De lampjes bij de tuimelschakelaar gaan uit.
- Bij de optionele tijdschakelklok:
De regelaar van de tijdschakelklok (12) naar de stand **0** schakelen.
- De netstekker van het netsnoer uit het stopcontact trekken door de stekker vast te pakken.
- Laat het apparaat volledig afkoelen.
- Reinig het apparaat volgens het hoofdstuk onderhoud.
- Het apparaat opslaan volgens het hoofdstuk transport en opslag.

Defecten en storingen



Waarschuwing voor elektrische spanning

Werkzaamheden waarvoor het openen van het apparaat noodzakelijk is, mogen uitsluitend door geautoriseerde vakbedrijven of door de fabrikant worden uitgevoerd.

Let op

Wacht na alle onderhouds- en reparatiewerkzaamheden minimaal 3 minuten. Schakel het apparaat daarna weer in.

Het apparaat is tijdens de productie meerdere keren op een goede werking getest. Mochten er desondanks storingen ontstaan, controleer het apparaat dan op basis van de volgende lijst.

Het apparaat start niet:

- Controleer de netaansluiting.
- Controleer het netsnoer en de netstekker op beschadigingen. Constateert u beschadigingen, probeer dan niet het apparaat weer in gebruik te nemen. Bestel bij de fabrikant een vervangend netsnoer en vervang het defecte netsnoer hiermee.
- Controleer de afzekering van de gebouwinstallatie.
- Controleer de ruimtetemperatuur. De ruimtethermostaat heeft mogelijk uitgeschakeld, omdat de gewenste ruimtetemperatuur is bereikt.
- De ruimtethermostaat kan defect zijn. Laat een defecte ruimtethermostaat vervangen door een elektrotechnisch vakbedrijf.
- Controleer de tijdschakelklok (alleen TCH 22 E): Staat de regelaar in de stand **0** of is de tijd niet opgenomen in de programmering, start het apparaat niet. De regelaar naar stand **I** (continu bedrijf) schakelen.
- Controleer of de oververhittingsbeveiliging is geactiveerd (zie het hoofdstuk veiligheid).

De ventilator draait niet (alleen TCH 22 E):

- Controleer of het apparaat is ingeschakeld.
- Controleer de netaansluiting.
- Controleer het netsnoer en de netstekker op beschadigingen.
- De ventilatormotor kan defect zijn. Laat een defecte ventilatormotor vervangen door een elektrotechnisch vakbedrijf.

De luchtstroom is gereduceerd:

- Controleer de luchtinlaat en -uitlaat. De luchtinlaat en -uitlaat moeten vrij zijn. Verwijder eventuele vervuilingen. De minimale afstanden t.o.v. wanden en objecten volgens de technische gegevens aanhouden.

Werkt het apparaat na deze controles nog niet probleemloos:

Neem contact op met de klantendienst. Het apparaat indien nodig voor reparatie naar een geautoriseerd elektrotechnisch vakbedrijf of naar de fabrikant brengen.

Onderhoud

Werkzaamheden voor aanvang van het onderhoud



Waarschuwing voor elektrische spanning

Raak de netstekker niet aan met vochtige of natte handen.

- Schakel het apparaat uit.
- De netstekker van het netsnoer uit het stopcontact trekken door de stekker vast te pakken.
- Laat het apparaat volledig afkoelen.



Waarschuwing voor elektrische spanning

Werkzaamheden waarvoor het openen van het apparaat noodzakelijk is, mogen uitsluitend door geautoriseerde vakbedrijven of door de fabrikant worden uitgevoerd.

Behuizing reinigen



Waarschuwing voor elektrische spanning

Dompel het apparaat nooit onder in water!

Reinig de behuizing met een vochtige, zachte en pluisvrije doek. Zorg dat er geen vocht in de behuizing komt. Zorg dat elektrische onderdelen niet in contact komen met vocht. Gebruik geen agressieve reinigingsmiddelen, zoals reinigungs-sprays, oplosmiddelen, alcoholhoudende reinigingsmiddelen of schuurmiddelen voor het bevochtigen van de doek.

De behuizing na het reinigen droogvegen.

Technische bijlagen

Technische gegevens

Parameter	Waarde	
Model	TCH 20 E	TCH 22 E
Vermogen	Stand 1: 750 W Stand 2: 1250 W Stand 3: 2000 W	750 W 1250 W 2000 W
Netaansluiting	230 V / 50 Hz	230 V / 50 Hz
Nominale stroomopname	8,7 A	8,7 A
Netzekering	10 A	10 A
Stekkertype	Randaardestekker / CEE 7/7	Randaardestekker / CEE 7/7
Beschermingsgraad	IPX0	IPX0
Kabellengte	1,2 m	1,2 m
Afmetingen (diepte x breedte x hoogte)	160 x 520 x 390 mm	160 x 520 x 390 mm
Minimale afstanden t.o.v. wanden en objecten	Boven (A): 50 cm Achter (B): 50 cm Zijkant (C): 50 cm Voor (D): 50 cm	50 cm 50 cm 50 cm 50 cm
Gewicht	2,0 kg	2,5 kg

Noodzakelijke gegevens van elektrische apparaten voor lokale ruimteverwarming

Parameter	Waarde / gegevens	
	TCH 20 E	TCH 22 E
Model	TCH 20 E	TCH 22 E
Verwarmingsvermogen		
Nominaal verwarmingsvermogen P_{nom}	2 kW	2 kW
Minimaal verwarmingsvermogen (richtwaarde) P_{min}	0,75 kW	0,75 kW
Maximaal continu verwarmingsvermogen $P_{max,c}$	2 kW	2 kW
Extern stroomverbruik		
Bij nominaal verwarmingsvermogen e_{max}	n.v.t.	n.v.t.
Bij minimaal verwarmingsvermogen e_{min}	n.v.t.	n.v.t.
In de standby-toestand e_{sb}	n.v.t.	n.v.t.
Type regeling van de warmtetoevoer		
Handmatige regeling van de warmtetoevoer, met geïntegreerde thermostaat	n.v.t.	n.v.t.
Handmatige regeling van de warmtetoevoer, met ruimte- en/of buitentemperatuurfeedback	n.v.t.	n.v.t.
Elektronische regeling van de warmtetoevoer, met ruimte- en/of buitentemperatuurfeedback	n.v.t.	n.v.t.
Warmtetoevoer via een hulpventilator	n.v.t.	n.v.t.
Type verwarmingsvermogen/ruimtetemperatuurregeling		
Eén verwarmingsvermogen, geen ruimtetemperatuurregeling	NEE	NEE
Twee of meer handmatig in te stellen niveaus, geen ruimtetemperatuurregeling	NEE	NEE
Met ruimtetemperatuurregeling door mechanische thermostaat	JA	JA
Met elektronische ruimtetemperatuurregeling	NEE	NEE
Elektronische regeling van de ruimtetemperatuur plus tijdregering per dag	NEE	JA
Elektronische regeling van de ruimtetemperatuur plus weektijdregering	NEE	NEE
Andere regeloptyes		
Ruimtetemperatuurregeling, met aanwezigheidsdetectie	NEE	NEE
Ruimtetemperatuurregeling, met detectie van open ramen	NEE	NEE
Met optie afstandsbediening	NEE	NEE
Met adaptieve regeling van de verwarmingsstart	NEE	NEE
Met bedrijfstijdbegrenzing	NEE	JA
Met black-bulbsensor	NEE	NEE
Contactgegevens	Trotec GmbH Grebbener Straße 7 D-52525 Heinsberg	

n.v.t.: Niet van toepassing

Recycling

De verpakkingsmaterialen altijd milieubewust en volgens de geldende lokale recyclingvoorschriften recyclen.



■ Het symbool met een doorgestreepte vuilnisbak op een elektrisch of elektronisch apparaat is afkomstig uit de richtlijn 2012/19/EU. Het geeft aan dat dit apparaat aan het eind van de levensduur niet mag worden weggegooid met het huishoudelijk afval. Voor kosteloze retournering zijn er inzamelpunten voor oude elektrische en elektronische apparaten beschikbaar bij u in de buurt. De adressen kunt u opvragen bij uw gemeente. Voor veel EU-landen kunt u zich via de website <https://hub.trotec.com/?id=45090> informeren over andere retourmogelijkheden. Anders graag contact opnemen met een in uw land goedgekeurd recyclingbedrijf voor afgedankte apparaten.

Door het gescheiden inzamelen van oude elektrische en elektronische apparaten worden recycling, materiaalhergebruik, resp. andere vormen van hergebruik van oude apparaten mogelijke gemaakt. Ook worden zo negatieve gevolgen bij het recyclen van de mogelijk in de apparaten opgenomen gevaarlijke stoffen voor het milieu en voor de menselijke gezondheid voorkomen.

Trotec GmbH

Grebener Str. 7
D-52525 Heinsberg

☎ +49 2452 962-400

☎ +49 2452 962-200

✉ info@trotec.com

www.trotec.com