

# TDE 25 / TDE 65 / TDE 95

## ES

INSTRUCCIONES  
CALEFACTOR ELÉCTRICO



 TROTEC

**Índice**

**Indicaciones sobre el uso de este manual** ..... 2

**Seguridad**..... 2

**Información sobre el aparato**..... 6

**Transporte y almacenamiento** ..... 7

**Montaje e instalación** ..... 7

**Manejo** ..... 8

**Accesorios adquiribles con posterioridad**..... 9

**Fallos y averías**..... 9


**Mantenimiento**..... 10


**Anexo técnico** ..... 11


**Eliminación de residuos**..... 11


**Indicaciones sobre el uso de este manual**

**Símbolos**


 **Advertencia debido a la tensión eléctrica**  
Este símbolo indica que existen peligros para la vida y la salud de las personas debido a la tensión eléctrica.


 **Advertencia debido a superficie caliente**  
Este símbolo indica que existe peligro para la vida y la salud de las personas debido a superficies calientes.

 **Advertencia**  
Esta palabra advierte de un peligro con un nivel de riesgo medio que, de no evitarse, puede tener como consecuencia la muerte o lesiones graves.

 **Cuidado**  
Esta palabra advierte de un peligro con un nivel de riesgo bajo que, de no evitarse, puede tener como consecuencia lesiones leves o moderadas.

**Indicación**  
Esta palabra hace referencia a informaciones importantes (p. ej. daños materiales) pero no a peligros.

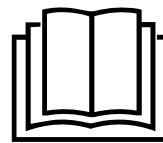
 **Información**  
Las indicaciones con este símbolo le ayudan a ejecutar su trabajo de manera rápida y segura.

 **Tener en cuenta el manual**  
Las notas con este símbolo indican que debe tenerse en cuenta el manual.

Usted puede descargar la versión actual de este manual y la declaración de conformidad UE en el siguiente enlace:



<https://hub.trotec.com/?id=44670>




<https://hub.trotec.com/?id=44671>



<https://hub.trotec.com/?id=44672>

**Seguridad**

**¡Lea detenidamente este manual de instrucciones antes de poner en funcionamiento o usar este aparato y manténgalo siempre a su alcance en el lugar de montaje o cerca del aparato!**

 **Advertencia**  
**Lea todas las indicaciones de seguridad e instrucciones.**

El incumplimiento de las indicaciones de seguridad o las instrucciones puede provocar descargas eléctricas, incendios y/o lesiones graves.

**Conserve las indicaciones de seguridad e instrucciones para el futuro.**

Este aparato puede ser utilizado por niños a partir de 8 años y mayores, así como por personas con facultades físicas, sensoriales o mentales restringidas, o con falta de experiencia y conocimientos, si lo hacen bajo supervisión o si han sido instruidos en relación con el uso seguro del aparato y los peligros resultantes de ello.

Los niños no pueden jugar con el aparato. La limpieza y el mantenimiento a cargo del usuario no pueden ser realizados por niños sin supervisión.

- ⚠ Advertencia**  
Mantener alejados del aparato a los niños menores de 3 años, salvo si están vigilados constantemente por un adulto.  
Los niños de entre 3 y 8 años de edad sólo podrán encender y apagar el aparato bajo vigilancia de un adulto o si se les ha enseñado cómo manejar con seguridad el aparato y qué peligros pueden resultar de su uso, siempre que el aparato esté en colocado o instalado en su lugar de utilización habitual.  
Los niños de entre 3 y 8 años no deben conectar el aparato al enchufe, regular ni limpiar el aparato y tampoco llevar a cabo el mantenimiento del usuario.
- ⚠ Advertencia**  
No utilice el aparato en espacios pequeños si dentro se encuentran personas que no pueden salir del lugar por sí mismas y que no van a estar acompañadas en todo momento.
- ⚠ Advertencia**  
No utilice cables de alimentación de más de 2 m. Si el cable de alimentación es demasiado largo y se sale del acoplamiento de la red, existe el riesgo de que se produzcan descargas eléctricas y se tropiece.  
Asegúrese también de que el acoplamiento de red se ajusta al aparato y de que la toma de tierra debe estar extendida. Se recomienda utilizar un acoplamiento aprobado por la VDE.
- No ponga en marcha ni coloque el aparato en estancias o espacios cerrados potencialmente explosivos.
  - No ponga el aparato en funcionamiento en atmósferas agresivas.
  - Coloque el aparato vertical y firme sobre una superficie horizontal y estable.
  - Espere, después de una limpieza húmeda, a que el aparato se seque. No lo ponga en marcha mojado.
  - No maneje ni accione el aparato si tiene las manos húmedas o mojadas.
  - No permita que caiga agua directamente sobre el aparato.
  - No introduzca nunca objetos o alguna parte de su cuerpo dentro del aparato.
  - No tape el aparato durante su funcionamiento.
  - No retire del aparato ninguna señal de seguridad, pegatina o etiqueta. Asegúrese de que todas las señales de seguridad, pegatinas y etiquetas se mantienen siempre legibles.
  - No se siente sobre el aparato.
  - No se trata de un juguete. Mantenga a los niños y los animales lejos del aparato.
- Compruebe, cada vez que vaya a usar el aparato, los posibles daños en los accesorios y las piezas de conexión. No use aparatos o partes de ellos que estén dañados.
  - Asegúrese de que todos los cables eléctricos que se encuentran fuera del aparato estén protegidos de cualquier tipo de daño (p.ej. daños causados por animales). ¡No utilice nunca el aparato si detecta daños en los cables eléctricos o la conexión a la red eléctrica!
  - No salga de casa mientras el aparato esté en funcionamiento: Asegúrese de que el aparato está apagado. Desconecte siempre el enchufe de la toma de corriente.
  - La conexión a la red eléctrica debe cumplir las indicaciones especificadas en el Anexo técnico.
  - No utilice este calefactor en las proximidades de piscinas, bañeras o duchas.
  - Inserte la clavija de alimentación en una toma de corriente debidamente protegida.
  - Seleccione las extensiones del cable de alimentación tomando en consideración la potencia del aparato, la longitud del cable y el uso previsto. Desenrolle completamente el cable alargador. Evite una sobrecarga eléctrica.
  - Antes de realizar trabajos de mantenimiento, conservación o reparación del aparato desenchufe el cable de alimentación de la toma de corriente cogiéndolo por la clavija.
  - En caso de que no vaya a utilizar el aparato apáguelo y desenchufe el cable de alimentación de la toma de corriente.
  - No use nunca el aparato si detecta daños en la clavija o en el cable de alimentación.  
Si el cable de alimentación de este aparato sufre daños tiene que ser sustituido por el fabricante o su servicio de atención al cliente, o por una persona con una cualificación similar, con el fin de evitar riesgos.  
¡Los cables de alimentación defectuosos suponen un grave peligro para la salud!
  - Al realizar la colocación, considere la distancia mínima respecto a las paredes y objetos, así como las condiciones de almacenamiento y servicio conforme al Anexo técnico.
  - Mantenga una distancia de seguridad de al menos 1 m entre la entrada y la salida de aire del aparato y todos los materiales combustibles, como p. ej. artículos textiles, cortinas, camas y sofás.
  - Asegúrese de que la entrada y la salida de aire están libres.
  - No coloque el aparato sobre una superficie inflamable.
  - Use exclusivamente piezas de recambio originales, pues de lo contrario no se puede garantizar el funcionamiento adecuado y seguro del equipo.

- Deje enfriar el aparato antes de transportarlo y/o realizar labores de mantenimiento.
- El aparato no se debe colocar justo debajo de un enchufe de pared.
- El aparato no se puede utilizar junto con un conmutador de programación, un temporizador, un sistema de control a distancia independiente o cualquier otro dispositivo similar que encienda el aparato automáticamente, ya que en caso de que el calefactor esté tapado o mal instalado podría producirse un incendio.
- Conecte el calefactor únicamente a una toma de corriente monofásica con la tensión de red indicada en la placa de características.
- Deje de usar este aparato si se le ha caído o si muestra señales claras de haber sufrido daños.
- No conecte otros aparatos a la misma toma de corriente que el soplador calefactor.

**Uso adecuado**

Use el aparato exclusivamente para calentar espacios cerrados, respetando los datos técnicos.

El uso adecuado comprende la calefacción de:

- Contenedores de obra
- Invernaderos
- Cobertizos
- Garajes
- Puestos de mercado
- Talleres
- Espacios gastronómicos
- Naves de almacenamiento y trabajo
- Astilleros
- en espacios húmedos, conforme a las disposiciones locales y nacionales relativas al funcionamiento de aparatos eléctricos en espacios húmedos.

Cualquier uso distinto al uso adecuado se considera un uso incorrecto.

**Uso incorrecto razonablemente previsible**

- No coloque encima del aparato objetos, como p.ej. ropa.
- No use el aparato cerca de la gasolina, disolventes, barnices u otros vapores altamente inflamables, ni en habitaciones donde estos estén almacenados.
- No utilice este calefactor en el entorno inmediato de piscinas, bañeras y duchas.
- No introduzca nunca el aparato debajo del agua.
- No utilice el aparato para calentar vehículos.
- No coloque el aparato sobre una superficie mojada o inundada.
- El aparato no puede ser expuesto a la humedad o a las inclemencias meteorológicas (lluvia o sol).
- No realice por su cuenta ninguna modificación estructural, ampliaciones o reformas en el aparato.
- No utilice este calefactor en el entorno inmediato de piscinas, bañeras y duchas.


**Cualificación del personal**

Las personas que usen este aparato deben:

- ser conscientes de los peligros resultantes del trabajo con equipos eléctricos en un entorno húmedo.
- haber leído y comprendido el manual y en especial el capítulo Seguridad.

Aquellos trabajos de mantenimiento que requieran abrir la carcasa solo pueden ser realizados por empresas especializadas en electricidad o por el fabricante.

**Símbolos en el aparato**

Símbolos	Significado
	Este símbolo en el aparato indica que no está permitido colgar objetos (por ejemplo toallas, ropa etc.) encima o directamente delante del aparato. No se debe tapar el calefactor, ya que así se evita un sobrecalentamiento y el consiguiente peligro de incendio.

## Peligros residuales



### Advertencia debido a la tensión eléctrica

¡Los trabajos en componentes eléctricos pueden ser realizados por una empresa especializada autorizada!



### Advertencia debido a la tensión eléctrica

Antes de realizar cualquier trabajo en el aparato quite la clavija de alimentación de la toma de corriente. No toque la clavija de alimentación con las manos húmedas o mojadas. Retire el cable de alimentación de la toma de corriente tirando de él por la clavija.



### Advertencia debido a superficie caliente

Algunos componentes de este aparato pueden calentarse mucho y provocar quemaduras. Se debe prestar especial atención cuando haya cerca niños u otras personas que necesitan protección.



### Advertencia

Un manejo indebido implica cierto peligro de sufrir quemaduras debido a descargas eléctricas. Transporte el aparato únicamente de la forma adecuada.



### Advertencia

Este aparato puede suponer un peligro si es empleado indebidamente por personas no instruidas o con fines diferentes al previsto. ¡Tenga en cuenta la cualificación del personal!



### Advertencia

El aparato no es un juguete y no puede caer en manos de los niños.



### Advertencia

¡Peligro de asfixia!  
No deje el material de embalaje descuidado. Podría convertirse en un juguete peligroso para los niños.



### Advertencia

Una colocación indebida implica cierto peligro de incendio.  
No coloque el aparato sobre una superficie inflamable.  
No coloque el aparato sobre moquetas de pelo alto.



### Advertencia

¡No se debe tapar el aparato, ya que así se evita un sobrecalentamiento y el consiguiente peligro de incendio!

## Comportamiento en casos de emergencia

1. Desconecte el aparato.
2. Desconecte el aparato de la electricidad: Retire el cable de alimentación de la toma de corriente tirando de él por la clavija.
3. No vuelva a conectar a la electricidad un aparato que esté roto.

## Protección contra sobrecalentamiento

El aparato dispone de un termostato de seguridad que se activa cuando el aparato se recalienta (se excede la temperatura de trabajo).

Trate de localizar la causa del recalentamiento.

Si, pese al recalentamiento, el termostato de seguridad no se activa, se dispara el fusible de recalentamiento.

El aparato se apaga completamente (solo TDE 25).

Las espirales de calefacción de los aparatos se apagan, el ventilador sigue funcionando (solo TDE 65 y TDE 95).

En este caso, póngase en contacto con el servicio de atención al cliente para que le sustituyan el fusible de sobrecalentamiento.

**Información sobre el aparato**

**Descripción del aparato**

El aparato se utiliza para generar y distribuir aire caliente, para acelerar los procesos de secado y para descongelar materiales congelados. Puede utilizarse tanto en espacios cerrados como en exteriores secos.

El calor se genera mediante una espiral de calefacción. El aire se calienta en las proximidades de la espiral de calefacción y el aire calentado se distribuye en la habitación mediante el ventilador.

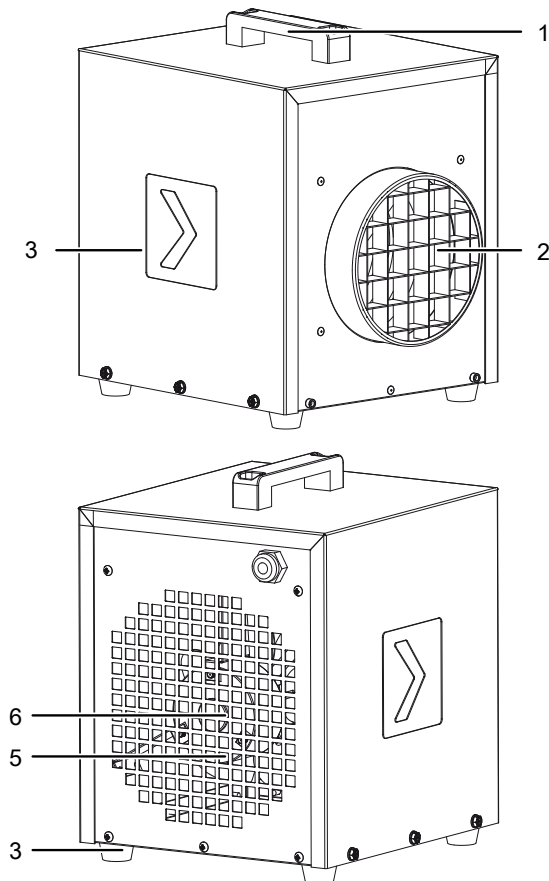
El aparato está protegido contra el goteo de agua (IP24). El aparato dispone además de protección contra sobrecalentamiento.

El aparato está concebido para esfuerzos grandes y, por lo tanto, es adecuado para su uso en obras de construcción (calefacción y secado de obras), en invernaderos o en otras áreas industriales, p. ej. para el secado de cerámica. El aparato también está concebido para un funcionamiento continuo.

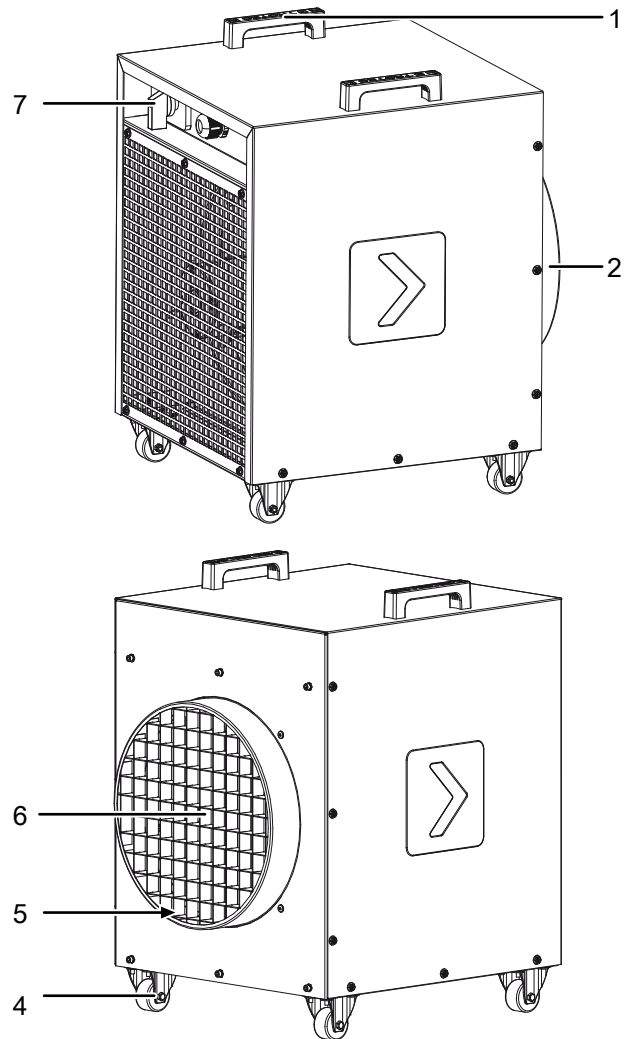
El aparato TDE 25 tiene una potencia de calefacción que se activa inmediatamente después de conectar el enchufe. En cambio, los aparatos TDE 65 y TDE 95 tienen una posición de ventilación y tres potencias de calefacción que pueden ajustarse mediante un preselector.

**Representación del aparato**

**TDE 25**



**TDE 95 / TDE 65**



N.º	Denominación
1	Asa de transporte
2	Salida de aire
3	Pie de apoyo
4	Ruedas de transporte
5	Entrada de aire
6	Ventilador
7	Interruptor de pre-selección <i>Ventilación y potencias de calefacción</i>

## Transporte y almacenamiento

### Indicación

Si usted almacena o transporta el aparato indebidamente, este puede dañarse. Tenga en cuenta las informaciones relativas al transporte y almacenamiento del aparato.

### Transporte

El equipo está dotado una manija para que pueda ser transportado fácilmente.

Tenga en cuenta las siguientes indicaciones **antes** de cada transporte:

- Desconecte el aparato.
- Retire el cable de alimentación de la toma de corriente tirando de él por la clavija.
- No utilice el cable de alimentación como cuerda de tracción.
- Deje que el aparato se enfríe suficientemente.

### Almacenamiento

Tenga en cuenta las siguientes indicaciones **antes** del almacenamiento:

- Retire el cable de alimentación de la toma de corriente tirando de él por la clavija.
- Deje que el aparato se enfríe suficientemente.

Mientras no esté utilizando el aparato, proceda a almacenarlo cumpliendo las siguientes condiciones:

- Almacene el aparato seco y protegido de las heladas y el calor.
- Almacene el aparato en posición vertical en un lugar protegido del polvo y la irradiación solar directa.
- Proteja el aparato del polvo con una funda si fuera necesario.
- No coloque otros aparatos u objetos sobre el aparato para así evitar posibles daños en el aparato.

## Montaje e instalación

### Volumen de suministro

- 1 x aparato
- 1 x manual

### Desembalaje del aparato

1. Abra la caja y extraiga el aparato.
2. Retire todo el envoltorio del aparato.
3. Desenrolle completamente el cable de alimentación. Preste atención a que el cable de alimentación no esté dañado y no lo dañe al desenrollarlo.

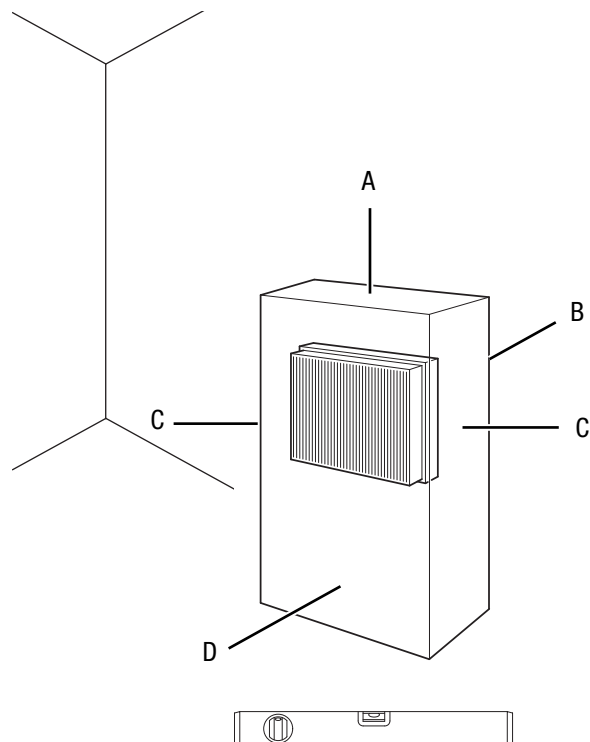
### Puesta en funcionamiento



#### Información

Durante la primera puesta en funcionamiento del aparato, o al ponerlo en funcionamiento después de un largo periodo de inactividad, pueden generarse olores.

Al colocar el aparato, observe las distancias mínimas respecto a paredes y objetos conforme al capítulo Anexo técnico.



- Compruebe siempre el estado del cable de alimentación antes de utilizar el aparato. En caso de que dude de que esté en perfecto estado, llame al servicio de atención al cliente.
- El aparato solo se puede operar en espacios donde no se vaya a generar excesivo polvo.
- Coloque el aparato vertical y firme.

- Al conectar el cable de alimentación, asegúrese de que no constituya un obstáculo ni se pueda enredar con otros cables, especialmente si se ha colocado el aparato en el centro de la habitación. Utilice puentes para el cableado.
- Asegúrese de que las extensiones de cables estén totalmente desenrolladas y extendidas.
- Preste atención a que la corriente de aire no se vea obstaculizada por cortinas u otros objetos.
- Asegúrese de que el aparato no pueda entrar en contacto con el agua o la humedad.

**Conecte el cable de alimentación**



**Advertencia**

No utilice cables de alimentación de más de 2 m. Si el cable de alimentación es demasiado largo y se sale del acoplamiento de la red, existe el riesgo de que se produzcan descargas eléctricas y se tropiece. Asegúrese también de que el acoplamiento de red se ajusta al aparato y de que la toma de tierra debe estar extendida. Se recomienda utilizar un acoplamiento aprobado por la VDE.

**Indicación**

Tenga en cuenta que el aparato TDE 25 se enciende inmediatamente después de enchufar el cable de alimentación.

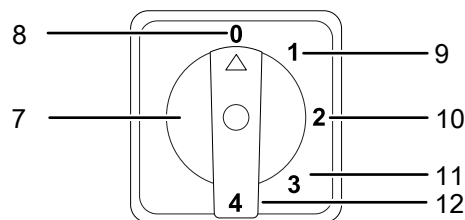
Los aparatos TDE 65 y TDE 95 solo se encienden inmediatamente si el preselector *Ventilación y Potencias de calefacción* (7) no está en la posición 0.

- Inserte la clavija de alimentación en una toma de corriente debidamente protegida.
- Atienda a que el cable de alimentación sea conducido por detrás del aparato. ¡No conduzca nunca el cable de alimentación por delante del aparato!

**Manejo**

- Evite que las puertas y ventanas estén abiertas.

**Cuadro de mando - TDE 65 / TDE 95**



N.º	Denominación	TDE 65 / 95
7	Interruptor de pre-selección <i>Ventilación y potencias de calefacción</i>	Encender y apagar el aparato Ajuste de la potencia de calefacción
8	Posición 0	El aparato está desconectado.
9	Posición 1	Ventilación (sin aumento de la temperatura)
10	Posición 2	Potencia de calefacción del 50 %
11	Posición 3	Potencia de calefacción del 75 %
12	Posición 4	Potencia de calefacción del 100 %

**Encender el aparato**

Después de haber colocado el aparato tal y como se describe en el capítulo Montaje y puesta en funcionamiento, y una vez esté operativo, puede encenderlo.

**TDE 65 / TDE 95**

1. Coloque el preselector *Ventilación y potencias de calefacción* (7) en la posición deseada (posición 1 a la posición 4).
  - ⇒ En cuanto la habitación alcanza la temperatura deseada, el aparato deja de calentar y el ventilador sigue funcionando. Cuando la temperatura vuelve a bajar, el aparato vuelve a calentar. De este modo, la temperatura se mantiene constante.
2. Ponga el preselector *Ventilación y potencias de calefacción* (7) en la posición 0 para volver a apagar el aparato.

**TDE 25**

1. Enchufe la clavija de alimentación.
  - ⇒ El aparato funciona continuamente.
2. Extraiga el enchufe de la red para volver a apagar el aparato.



## Puesta fuera de servicio



### Advertencia debido a la tensión eléctrica

No toque la clavija de alimentación con las manos húmedas o mojadas.

## TDE 25

1. Desenchufe la clavija de alimentación de la toma de corriente.
2. Limpie el aparato conforme al capítulo Mantenimiento.
3. Almacene el aparato conforme al capítulo Almacenamiento.

## TDE 65 / TDE 95

1. Ponga el preselector *Ventilación y potencias de calefacción* (7) en la posición **1** (9), donde solo se conecta la ventilación.
2. Deje que el ventilador funcione hasta que el aparato se haya enfriado.  
⇒ **No desenchufe nunca la clavija de alimentación de la toma de corriente mientras el ventilador esté en funcionamiento, ya que el aparato podría recalentarse.**
3. Ponga el preselector *Ventilación y potencias de calefacción* (7) en la posición **0** (8) para apagar el aparato.
4. Desenchufe la clavija de alimentación de la toma de corriente.
5. Elimine los posibles acoplamiento de redes.
6. Limpie el aparato conforme al capítulo Mantenimiento.
7. Almacene el aparato conforme al capítulo Almacenamiento.

## Accesorios adquiribles con posterioridad



### Advertencia

Use solo accesorios y equipos adicionales que se indiquen en este manual.

El uso de herramientas intercambiables o accesorios diferentes a los recomendados en el manual puede constituir un riesgo de sufrir lesiones.

Denominación	Número de artículo
Termostato ambiental TDE 65/95	6.100.007.011

## Fallos y averías

El fabricante ha comprobado en repetidas ocasiones que el funcionamiento del aparato es impecable. No obstante, si se produjera un fallo de funcionamiento compruebe el aparato siguiendo la siguiente lista:

### Indicación

Espere al menos 3 minutos después de cada trabajo de mantenimiento y reparación. Después ya puede encender de nuevo el aparato.

### El aparato no arranca:

- Compruebe la conexión a la red eléctrica.
- Compruebe que el cable y la clavija de alimentación no estén dañados. Si detectara daños, no intente volver a poner en marcha el aparato.  
Si el cable de alimentación de este aparato está dañado tiene que ser sustituido por el fabricante o su servicio de atención al cliente, o por una persona con una cualificación similar, con el fin de evitar riesgos.
- Compruebe el estado de los fusibles de red situados en el lugar de la instalación.
- El motor puede estar defectuoso. Encargue a una empresa especializada en instalaciones eléctricas la sustitución del motor defectuoso.

### El aparato se encuentra conectado y el ventilador en funcionamiento pero no se inicia el calentamiento:

- Compruebe si está configurado el nivel de calefacción.
- Compruebe si se ha activado la protección contra recalentamiento (véase el capítulo Seguridad).
- Es posible que la resistencia de calefacción esté quemada. Encargue a una empresa especializada en instalaciones eléctricas la sustitución de la resistencia de calefacción.
- Puede que la resistencia calefactora esté defectuosa. Encargue a una empresa especializada en instalaciones eléctricas la sustitución de la resistencia calefactora defectuosa.

### El ventilador no funciona:

- Compruebe si el aparato está encendido.
- Compruebe la conexión a la red eléctrica.
- Compruebe que el cable y la clavija de alimentación no estén dañados.
- Es posible que el ventilador esté defectuoso. Encargue a una empresa especializada en instalaciones eléctricas la sustitución del motor defectuoso del ventilador.

**La corriente de aire ha disminuido:**

- compruebe el estado de la entrada y la salida de aire. La entrada y la salida de aire deben estar libres. Limpie la suciedad si fuera necesario. Mantenga la distancia de seguridad del aparato respecto a las paredes y objetos según lo dispuesto en los datos técnicos.

**El aparato hace ruido o vibra:**

- Asegúrese de que el aparato se encuentra en posición vertical y firme.
- Compruebe si el ventilador está sucio o dañado.
- Encargue la revisión del motor a una empresa especializada autorizada o a Trotec ya que puede haber daños en los rodamientos del motor.
- Compruebe si hay suciedad acumulada en las alas del ventilador y elimínela si fuera caso necesario (véase el capítulo Mantenimiento).
- Encargue la sustitución de las aspas del ventilador dañadas a una empresa especializada o a Trotec.

**Después de la revisión, el aparato no funciona correctamente:**

Póngase en contacto con el servicio de atención al cliente. Si fuera necesario, envíe el aparato a una empresa especializada en instalaciones eléctricas autorizada o al fabricante para su reparación.

**Mantenimiento****Trabajos previos al mantenimiento****Advertencia debido a la tensión eléctrica**

No toque la clavija de alimentación con las manos húmedas o mojadas.

- Desconecte el aparato.
- Retire el cable de alimentación de la toma de corriente tirando de él por la clavija.
- Deje que el aparato se enfríe completamente.

**Advertencia debido a la tensión eléctrica**

**Aquellos trabajos que requieran abrir la carcasa sólo pueden ser realizados por empresas especializadas y autorizadas o por el fabricante.**

**Limpiar la carcasa****Advertencia debido a la tensión eléctrica**

No meta nunca el aparato debajo del agua.

Limpie la carcasa con un paño húmedo, suave y sin pelusas. Asegúrese de que no entre humedad al interior de la carcasa. Asegúrese de que la humedad no pueda entrar en contacto con los componentes eléctricos. No utilice para humedecer el paño detergentes agresivos como aerosoles limpiadores, diluyentes, detergentes que contengan alcohol o limpiadores abrasivos.

Seque la carcasa después de limpiarla.

## Anexo técnico

## Datos técnicos

Parámetro	Valor		
Modelo	TDE 25	TDE 65	TDE 95
Potencia calorífica	3 kW	0,1/6/9/12 kW	0,1/9/13,5/18 kW
Caudal de aire	206 m <sup>3</sup> /h	1094 m <sup>3</sup> /h	1074 m <sup>3</sup> /h
Incremento de temperatura $\Delta T$	43 °C	32 °C	49 °C
Conexión a la red eléctrica	230 V/50 Hz	400 V/50 Hz	400 V/50 Hz
Consumo de corriente nominal	13 A	18 A	27 A
Fusible recomendado	16 A	32 A	32 A
Tipo de protección	IP24	IP24	IP24
Consumo de potencia	3 kW	12 kW	18 kW
Nivel de presión sonora (a 1 m de distancia)	65 dB(A)	65 dB(A)	65 dB(A)
Longitud del cable	270 cm	45 cm	45 cm
Medidas (largo x ancho x alto)	340 x 260 x 345 mm	475 x 403 x 582 mm	475 x 403 x 582 mm
Separación mínima respecto a paredes u objetos			
	arriba (A): 100 cm	100 cm	100 cm
	atrás (B): 100 cm	100 cm	100 cm
	lateral (C): 100 cm	100 cm	100 cm
	adelante (D): 100 cm	100 cm	100 cm
Peso	10 kg	27 kg	30 kg

## Eliminación de residuos

Elimine siempre los materiales de embalaje respetando el medio ambiente y de acuerdo con la normativa local vigente en materia de eliminación de residuos.



El símbolo del contenedor de basura tachado en aparatos eléctricos o electrónicos de desecho tiene su origen en la Directiva 2012/19/UE. Indica que, una vez terminada su vida útil, este aparato no puede ser eliminado junto con la basura doméstica. Cerca de su empresa hay puntos blancos de recogida de aparatos eléctricos y electrónicos de desecho en los que podrá devolverlos gratuitamente. Las direcciones se pueden obtener en la administración municipal o local. Para conocer otras opciones de devolución en muchos países de la UE, también puede consultar el sitio web <https://hub.trotec.com/?id=45090>. En caso contrario, póngase en contacto con un reciclador oficial de aparatos usados autorizado en su país.

Con la recogida selectiva de los aparatos eléctricos y electrónicos de desecho se pretende posibilitar la reutilización, el reciclaje de materiales y otras formas de aprovechamiento de los aparatos de desecho así como evitar las consecuencias negativas para el medio ambiente y la salud de las personas que puede tener la eliminación de sustancias peligrosas que puedan contener los aparatos.

Trotec GmbH

Grebener Str. 7  
D-52525 Heinsberg

☎ +49 2452 962-400

☎ +49 2452 962-200

✉ [info@trotec.com](mailto:info@trotec.com)

[www.trotec.com](http://www.trotec.com)