

# TDE 25 / TDE 65 / TDE 95

FR

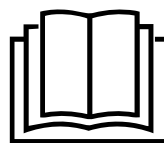
INSTRUCTIONS  
CHAUFFAGE ÉLECTRIQUE



## Sommaire

Informations sur l'utilisation de cette instruction .....	2
Normes de sécurité .....	3
Informations sur l'appareil .....	6
Transport et stockage .....	7
Montage et installation .....	7
Utilisation .....	8
Accessoires disponibles.....	9
Défauts et pannes.....	9
Maintenance .....	10
Annexe technique.....	11
Élimination .....	12

Vous pouvez télécharger la dernière version de ce manuel et la déclaration de conformité UE sur le lien suivant :



TDE 25

<https://hub.trotec.com/?id=44670>



TDE 65

<https://hub.trotec.com/?id=44671>



TDE 95

<https://hub.trotec.com/?id=44672>

## Informations sur l'utilisation de cette instruction

### Symboles



#### Avertissement relatif à la tension électrique

Ce symbole indique que la tension électrique cause des risques pour la vie et la santé des personnes.



#### Avertissement de surface chaude

Ce symbole indique que les surfaces brûlantes causent des risques pour la vie et la santé des personnes.



#### Avertissement

Cette mention d'avertissement indique un risque moyen qui peut entraîner des blessures graves ou mortelles s'il n'est pas évité.



#### Attention

Cette mention d'avertissement indique un risque faible qui peut entraîner des blessures bénignes ou moyennes s'il n'est pas évité.

#### Remarque

Cette mention d'avertissement indique des informations importantes (par ex. dommages matériels), mais aucun danger.



#### Info

Les indications présentant ce symbole vous aident à exécuter vos tâches rapidement et en toute sécurité.



#### Observer le mode d'emploi

Ce symbole souligne la nécessité d'observer l'instruction.

## Normes de sécurité

**Veillez lire attentivement le présent manuel avant la mise en service ou l'utilisation de l'appareil et conservez-le à proximité immédiate du site d'installation ou de l'appareil même.**



### Avertissement

**Lisez toutes les consignes de sécurité et toutes les instructions.**

Le non-respect des consignes de sécurité risque de causer une électrocution, de provoquer un incendie ou de causer des blessures graves.

**Conservez toutes les consignes de sécurité et toutes les instructions pour pouvoir vous y reporter ultérieurement.**

Cet appareil peut être utilisé par des enfants âgés d'au moins 8 ans et par des personnes ayant des capacités physiques, sensorielles ou mentales réduites ou dénuées d'expérience ou de connaissance, s'ils (si elles) sont correctement surveillé(e)s ou si des instructions relatives à l'utilisation de l'appareil en toute sécurité leur ont été données et si les risques encourus ont été appréhendés.

Les enfants ne doivent pas jouer avec l'appareil. Le nettoyage et l'entretien par l'utilisateur ne doivent pas être effectués par des enfants sans surveillance.



### Avertissement

Les enfants de moins de 3 ans doivent être tenus à l'écart de l'appareil, sauf s'ils sont l'objet d'une surveillance constante.

Les enfants âgés de 3 à 8 ans n'ont le droit d'allumer et d'éteindre l'appareil que s'ils font l'objet d'une surveillance ou s'ils ont reçu une instruction adéquate relative à une utilisation sûre de l'appareil et qu'ils ont compris les dangers liés à cette utilisation, à condition que l'appareil soit placé ou installé dans sa position normale d'utilisation.

Les enfants âgés de 3 à 8 ans n'ont pas le droit de brancher la fiche secteur dans la prise, de régler l'appareil, de le nettoyer ni d'effectuer l'entretien utilisateur.



### Avertissement

N'utilisez pas l'appareil dans des pièces de taille réduite s'il s'y trouve des personnes incapables de quitter la pièce de manière autonome et qu'elles ne sont pas sous surveillance permanente.



### Avertissement

N'utilisez pas de cordon secteur d'une longueur supérieure à 2 m.

Si le cordon est trop long et s'échappe du raccordement, il existe un risque d'électrocution et de trébuchement.

Assurez-vous que le raccordement secteur soit adapté à l'appareil et que le fil de terre soit rallongé. Il est recommandé d'utiliser un raccordement conforme VDE.

- N'utilisez pas et ne placez pas l'appareil dans les pièces ou les zones présentant un risque d'explosion.
- N'utilisez pas l'appareil dans les atmosphères agressives.
- Placez l'appareil dans une position verticale et stable sur une surface horizontale et stable.
- Faites sécher l'appareil après un nettoyage humide. Ne le faites pas fonctionner s'il est mouillé.
- Ne touchez ou n'utilisez pas l'appareil les mains humides ou mouillées.
- N'exposez pas l'appareil à un jet d'eau direct.
- N'introduisez pas de corps étrangers ni de membres du corps à l'intérieur de l'appareil.
- Ne couvrez pas l'appareil pendant le fonctionnement.
- N'enlevez aucun signal de sécurité, autocollant ni étiquette de l'appareil. Tous les signaux de sécurité, autocollants et étiquettes doivent être conservés de manière à rester lisibles.
- Ne vous asseyez pas sur l'appareil.
- L'appareil n'est pas un jouet. Tenez-le hors de portée des enfants et des animaux.
- Avant chaque utilisation, vérifiez le bon état de l'appareil, des accessoires et des pièces de raccordement. N'utilisez pas l'appareil si celui-ci ou une des pièces qui le composent présente un défaut.
- Protégez tous les câbles électriques en dehors de l'appareil contre les endommagements (par ex. par des animaux). N'utilisez jamais l'appareil lorsque le cordon électrique ou la fiche sont détériorés !
- Ne quittez pas la maison tant que l'appareil est en fonctionnement. Assurez-vous que l'appareil soit éteint. Retirez toujours la fiche secteur de la prise secteur.
- Le raccordement secteur doit correspondre aux indications données au chapitre « Annexe technique ».
- N'utilisez pas cet appareil de chauffage à proximité immédiate de piscines, de baignoires ou de douches.
- Raccordez la fiche de l'appareil à une prise de courant protégée selon les règles de l'art.

- Choisissez des rallonges de câbles électriques conformément à la puissance connectée de l'appareil, la longueur du câble et l'utilisation. Déroulez complètement la rallonge électrique. Évitez toute surcharge électrique.
- Avant l'entretien, la maintenance ou les réparations, débranchez le câble électrique de l'appareil en le saisissant par la fiche.
- Éteignez l'appareil et retirez le câble électrique de la prise lorsque l'appareil n'est pas en service.
- N'utilisez jamais l'appareil si vous remarquez des détériorations sur la prise ou sur le câble de raccordement secteur.  
Si le cordon secteur de cet appareil est endommagé, il doit être remplacé par le fabricant, son service après-vente ou par une personne qualifiée afin d'éviter tout risque.  
Les cordons secteurs défectueux représentent un sérieux danger pour la santé.
- Lors de l'installation, respectez les distances minimales requises par rapport aux murs et aux objets ainsi que les conditions d'entreposage et de fonctionnement conformément aux indications figurant dans l'Annexe technique.
- Maintenez toujours une distance de sécurité d'au moins 1 m entre l'entrée d'air et la sortie d'air de l'appareil et les matériaux inflammables quels qu'ils soient, comme les tissus, les rideaux, les lits ou les canapés.
- Veillez à ce que l'entrée et la sortie d'air soient libres.
- Ne placez pas l'appareil sur un support inflammable.
- Utilisez uniquement des pièces de rechange d'origine pour ne pas compromettre l'exploitation et la sécurité de fonctionnement de l'appareil.
- Laissez refroidir l'appareil avant le transport ou la maintenance.
- L'appareil ne doit pas être positionné au-dessous d'une prise murale.
- En raison du risque d'incendie qui existe si l'appareil est couvert ou mal installé, ce dernier ne doit pas être exploité avec un programmateur, une minuterie, un système de commande à distance ou tout autre dispositif permettant de l'allumer automatiquement.
- Ne raccordez l'appareil qu'à une prise secteur monophasée dont la tension correspond à la valeur indiquée sur la plaque signalétique.
- N'utilisez plus cet appareil si quelqu'un l'a fait tomber ou s'il présente des signes visibles de dommage.
- Ne raccordez aucun autre appareil électrique à la même prise secteur que le radiateur soufflant.

## Utilisation conforme

Veillez utiliser l'appareil exclusivement pour le chauffage des pièces fermées, tout en respectant les caractéristiques techniques.

L'utilisation conforme comprend le chauffage des

- conteneurs de chantier
- serres
- hangars à bateaux
- garages
- stands de marchés
- ateliers
- restaurants
- entrepôts et halles de travail
- chantiers navals
- dans les locaux humides, dans le respect des consignes locales ou nationales pour l'utilisation des appareils électriques dans les locaux humides.

Toute utilisation autre que celle prévue est considérée comme une utilisation non conforme.

## Utilisation non conforme raisonnablement prévisible

- Veillez ne déposer aucun objet, comme p.ex. des vêtements, sur l'appareil.
- N'utilisez pas l'appareil à proximité de solvants, de peintures ou d'autres vapeurs facilement inflammables, ni dans des locaux dans lesquels sont stockés de tels produits
- Ne plongez jamais l'appareil dans l'eau.
- N'utilisez pas l'appareil pour chauffer un véhicule.
- N'installez pas l'appareil sur une surface mouillée ou inondée.
- L'appareil ne doit pas être soumis à l'humidité ni placé aux endroits exposés (pluie, soleil).
- N'effectuez pas de modifications structurelles, transformations ou ajouts arbitraires sur l'appareil.
- N'utilisez pas cet appareil de chauffage à proximité immédiate de piscines, de baignoires ou de douches.


## Qualification du personnel

Toute personne utilisant le présent appareil doit :

- prendre conscience des risques associés aux appareils électriques en environnement humide.
- avoir lu et compris l'instructions, notamment le chapitre « Sécurité ».

savoir que tout travail de maintenance nécessitant l'ouverture du carter est à réaliser par une entreprise d'électricité spécialisée ou par le fabricant.

## Symboles sur l'appareil

Symboles	Signification
	Le symbole apposé sur l'appareil rappelle qu'il est interdit d'accrocher des objets (par exemple des serviettes, des vêtements ou autres) au-dessus de l'appareil ou juste devant celui-ci. Le chauffage ne doit pas être couvert afin d'éviter une surchauffe ou un incendie.

## Risques résiduels



### Avertissement relatif à la tension électrique

Toute intervention au niveau des composants électriques est à réaliser exclusivement par une entreprise spécialisée !



### Avertissement relatif à la tension électrique

Retirez la fiche d'alimentation de la prise secteur avant tout type d'intervention sur l'appareil.

Ne touchez jamais la fiche secteur avec des mains humides ou mouillées.

Débranchez le cordon secteur de la prise électrique en tirant sur la fiche secteur.



### Avertissement de surface chaude

Certaines pièces de l'appareil peuvent chauffer très fortement et provoquer des brûlures. Une prudence particulière est nécessaire en présence d'enfants ou d'autres personnes vulnérables.



### Avertissement

Risque de brûlure et danger d'électrocution provoqués par une manipulation non conforme.

Employez l'appareil uniquement conformément à son utilisation !



### Avertissement

L'utilisation de l'appareil peut comporter un risque s'il est utilisé par des personnes non compétentes, en cas d'utilisation non conforme ou non conventionnelle !

Veuillez respecter les exigences relatives à la qualification du personnel !



### Avertissement

L'appareil n'étant pas un jouet, il n'est pas adapté aux enfants.



### Avertissement

Danger de suffocation !

Veuillez ne pas laisser traîner les emballages vides. Ils pourraient être dangereux pour les enfants.



### Avertissement

Risque d'incendie en cas d'installation incorrecte.  
Ne placez pas l'appareil sur un support inflammable.  
Ne placez pas l'appareil sur des moquettes à poils longs.



### Avertissement

L'appareil ne doit pas être recouvert afin d'éviter une surchauffe ou un incendie !

## Comportement en cas d'urgence

1. Arrêtez l'appareil.
2. Débranchez l'appareil du secteur. Débranchez le cordon secteur de la prise électrique en tirant sur la fiche secteur.
3. Ne rebranchez jamais un appareil endommagé.

## Protection anti-surchauffe

L'appareil est doté d'un thermostat de sécurité qui s'active en cas de surchauffe de l'appareil (dépassement de la température de service).

Recherchez la cause de la surchauffe.

Si le thermostat de sécurité ne réagit pas en cas de surchauffe, la protection anti-surchauffe se déclenche.

L'appareil s'éteint complètement (valable uniquement pour le TDE 25).

Les spirales chauffantes de l'appareil sont désactivées, le ventilateur continue de tourner (valable uniquement pour le TDE 65 et le TDE 95).

Dans ce cas, adressez-vous au service après-vente pour faire remplacer la protection anti-surchauffe.

**Informations sur l'appareil**

**Description de l'appareil**

L'appareil est conçu pour la génération et la répartition d'air chaud, pour l'accélération des processus de séchage et pour la décongélation de matériaux congelés. L'appareil est destiné à être utilisé dans les locaux fermés et dans les endroits secs à l'extérieur.

Une spirale chauffante génère de la chaleur. L'air est chauffé autour de la spirale. L'air réchauffé est réparti dans la pièce au moyen du ventilateur.

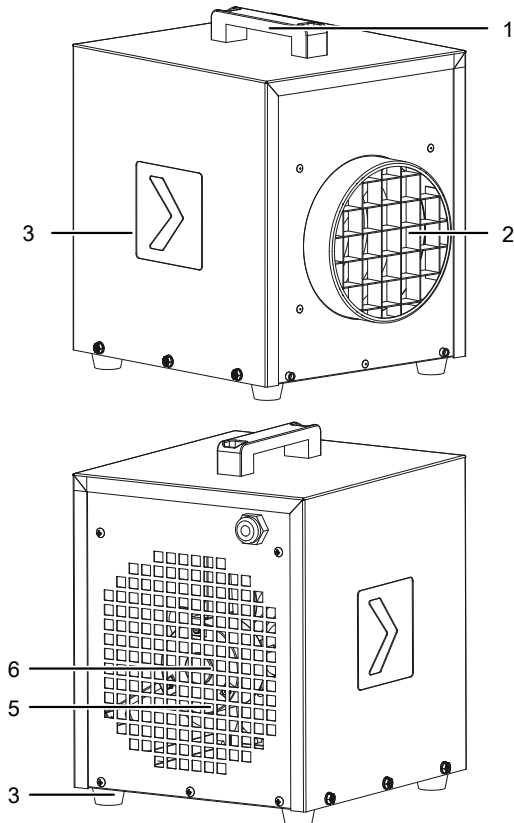
L'appareil est protégé contre les gouttes d'eau (IP24). De plus, l'appareil est fourni avec une protection anti-surchauffe.

L'appareil est conçu pour des conditions sévères. C'est pourquoi il est adapté à l'utilisation sur les chantiers (chauffage et séchage), dans les serres ou les autres locaux commerciaux, par ex. pour sécher des objets en terre cuite. De plus, l'appareil est dimensionné pour une utilisation continue.

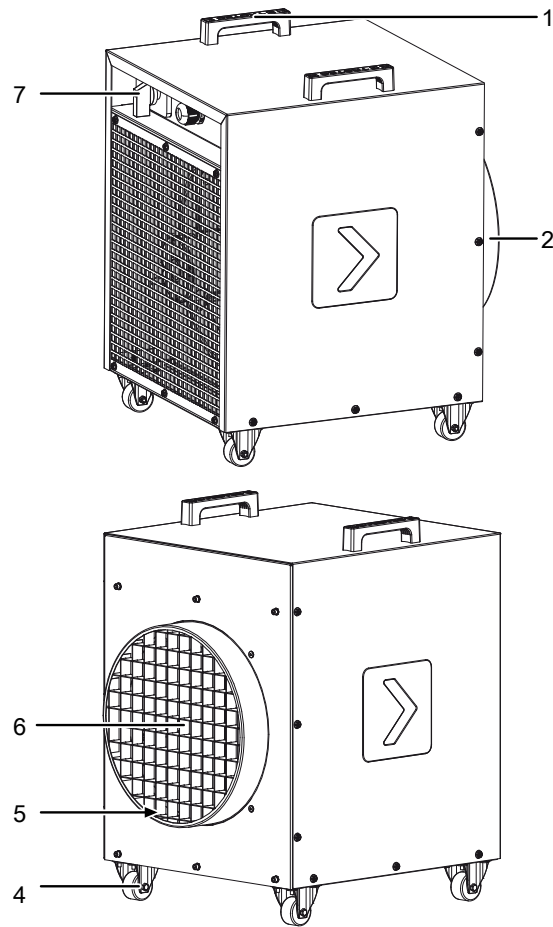
Le TDE 25 est doté d'un niveau de chauffage qui se met en marche aussitôt que la fiche secteur est branchée sur la prise. Le TDE 65 et le TDE 95 disposent par contre d'un niveau ventilation et de trois niveaux de chauffage qui peuvent être activés au moyen d'un sélecteur.

**Représentation de l'appareil**

**TDE 25**



**TDE 95 / TDE 65**



N°	Désignation
1	Poignée de transport
2	Sortie d'air
3	Pied
4	Roulettes de transport
5	Entrée d'air
6	Ventilateur
7	Sélecteur <i>Ventilation et niveaux de chauffage</i>

## Transport et stockage

### Remarque

L'appareil peut s'endommager si vous le transportez ou l'entreposer de manière inappropriée.

Observez les informations relatives au transport et à l'entreposage de l'appareil.

### Transport

Pour faciliter le transport, l'appareil est pourvu d'une poignée.

Veillez observer les consignes suivantes **avant** chaque transport :

- Éteignez l'appareil.
- Débranchez le cordon secteur de la prise murale en tirant sur la fiche secteur.
- Veuillez ne pas utiliser le cordon électrique pour tirer l'appareil.
- Laissez suffisamment refroidir l'appareil.

### Stockage

Veillez observer les consignes suivantes **avant** chaque stockage :

- Débranchez le cordon secteur de la prise murale en tirant sur la fiche secteur.
- Laissez suffisamment refroidir l'appareil.

Observez les conditions de stockage suivantes lorsque vous n'utilisez pas l'appareil :

- Stockez l'appareil au sec et protégé du gel et de la chaleur.
- Stockez l'appareil en position verticale, dans un endroit protégé de la poussière et de l'exposition directe au soleil.
- Le cas échéant, protégez l'appareil de la poussière par une housse.
- Ne placez aucun autre appareil ou aucun objet sur l'appareil, afin d'éviter de le détériorer.

## Montage et installation

### Contenu de la livraison

- 1 appareil
- 1 mode d'emploi

### Déballer l'appareil

1. Ouvrez le carton et sortez l'appareil.
2. Retirez entièrement l'emballage de l'appareil.
3. Déroulez complètement le câble électrique. Assurez-vous que le câble électrique n'est pas endommagé et ne le détériorez pas en le déroulant.

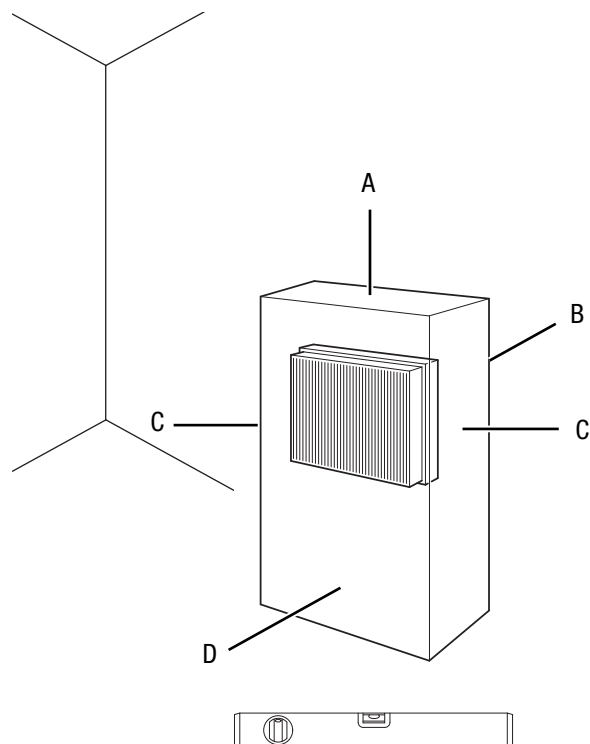
### Mise en service



#### Info

Il est possible qu'une odeur apparaisse lors de la première mise en service ou après une longue période de non-utilisation de l'appareil.

Lors de l'installation de l'appareil, respectez les distances minimum requises par rapport aux murs et aux objets conformément aux indications du chapitre « Annexe technique ».



- Avant chaque mise en service de l'appareil, vérifiez l'état du cordon secteur. En cas de doute relatif à son état, contactez le service après-vente.
- L'appareil ne doit pas être utilisé dans les environnements trop poussiéreux.
- Installez l'appareil debout et de façon stable.



- En particulier lorsque l'appareil est placé au centre de la pièce, veillez à ce que le cordon secteur et tout autre câble électrique soit posé de sorte à éviter tout risque de trébuchement. Utilisez des couvre-câbles.
- Assurez-vous que les rallonges de câble sont entièrement déroulées.
- Veillez à ce qu'aucun rideau ni aucun autre objet ne bloque le flux d'air.
- Assurez-vous que l'appareil n'entre pas en contact avec de l'eau ni de l'humidité.

**Branchement du câble secteur**



**Avertissement**

N'utilisez pas de cordon secteur d'une longueur supérieure à 2 m.

Si le cordon est trop long et s'échappe du raccordement, il existe un risque d'électrocution et de trébuchement.

Assurez-vous que le raccordement secteur soit adapté à l'appareil et que le fil de terre soit rallongé. Il est recommandé d'utiliser un raccordement conforme VDE.

**Remarque**

Notez que le TDE 25 se met en marche immédiatement dès la prise secteur est branchée.

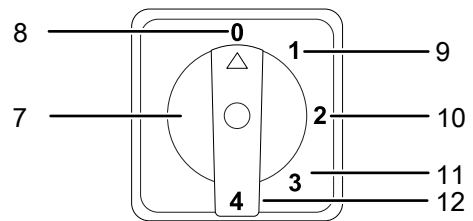
Le TDE 65 et le TDE 95 ne se mettent en marche immédiatement que dans le cas où le sélecteur *Ventilation et niveaux de chauffage* (7) ne se trouve pas en position 0.

- Raccordez la fiche de l'appareil à une prise de courant protégée selon les règles de l'art.
- Assurez-vous que le câble secteur soit bien posé derrière l'appareil. Ne faites jamais passer le câble électrique devant l'appareil !

**Utilisation**

- Évitez de laisser portes ou fenêtres ouvertes.

**Panneau de commande - TDE 65 / TDE 95**



N°	Désignation	TDE 65 / 95
7	Sélecteur <i>Ventilation et niveaux de chauffage</i>	Mise en marche/arrêt de l'appareil Sélection du niveau de chauffage
8	Position 0	L'appareil est éteint
9	Position 1	Ventilation (pas d'élévation de la température)
10	Position 2	Niveau de chauffage 50 %
11	Position 3	Niveau de chauffage 75 %
12	Position 4	Niveau de chauffage 100 %

**Mise en marche de l'appareil**

Après avoir installé l'appareil en suivant la description du chapitre Montage et mise en service, vous pouvez le mettre en marche.

**TDE 65 / TDE 95**

1. Placez le sélecteur *Ventilation et niveaux de chauffage* (7) sur le niveau de chauffage souhaité (position 1 - position 4).  
⇒ Dès que la température requise est atteinte dans la pièce, l'appareil arrête de chauffer, le ventilateur continuant de tourner. Lorsque la température baisse à nouveau, l'appareil se remet à chauffer. La température est ainsi maintenue constante.
2. Placez le sélecteur *Ventilation et niveaux de chauffage* (7) sur la position 0 afin d'arrêter l'appareil.

**TDE 25**

1. Branchez la prise secteur.  
⇒ L'appareil fonctionne en permanence.
2. Débranchez la prise secteur pour arrêter l'appareil.



## Mise hors service



### Avertissement relatif à la tension électrique

Ne touchez pas la fiche d'alimentation avec les mains humides ou mouillées.

### TDE 25

1. Retirez la fiche d'alimentation de la prise secteur.
2. Nettoyez l'appareil conformément aux indications figurant au chapitre « Maintenance ».
3. Entreposez l'appareil conformément aux indications figurant au chapitre « Stockage ».

### TDE 65 / TDE 95

1. Placez le sélecteur *Ventilation et niveaux de chauffage* (7) sur la position **1** (9), à laquelle seule la ventilation est activée.
2. Laissez tourner le ventilateur et attendez le refroidissement de l'appareil.  
⇒ **Ne débranchez jamais la fiche secteur de la prise pendant le fonctionnement du ventilateur. L'appareil pourrait surchauffer.**
3. Placez le sélecteur *Ventilation et niveaux de chauffage* (7) sur la position **0** (8), afin d'arrêter l'appareil.
4. Retirez la fiche d'alimentation de la prise secteur.
5. Le cas échéant, enlevez le raccordement secteur.
6. Nettoyez l'appareil conformément aux indications figurant au chapitre « Maintenance ».
7. Entreposez l'appareil conformément aux indications figurant au chapitre « Stockage ».

## Accessoires disponibles



### Avertissement

Utilisez uniquement les accessoires et les appareils auxiliaires mentionnés dans le manuel d'utilisation. L'utilisation d'autres outils et d'autres accessoires que ceux qui sont recommandés dans le manuel d'utilisation peut entraîner un risque de blessure.

Désignation	Numéro d'article
Thermostat d'ambiance TDE 65/95	6.100.007.011

## Défauts et pannes

Dans le cadre de sa production, le bon fonctionnement de l'appareil a été contrôlé à plusieurs reprises. Malgré tout, si l'appareil devait présenter des dysfonctionnements, contrôlez-le en vous conformant à la liste suivante.

### Remarque

Attendez au moins 3 minutes après avoir terminé les travaux de maintenance et de réparation. Vous pouvez alors remettre l'appareil en marche.

### L'appareil ne se met pas en marche :

- Vérifiez le raccordement secteur.
- Vérifiez le bon état du cordon et de la fiche secteur. Si vous constatez que l'appareil est endommagé, n'essayez pas de le remettre en marche.

Si le cordon secteur de cet appareil est endommagé, il doit être remplacé par le fabricant, son service après-vente ou par une personne qualifiée afin d'éviter tout risque.

- Vérifiez le fusible ou le disjoncteur secteur.
- Le moteur peut être défectueux. Faites remplacer un moteur défectueux par une entreprise d'électricité spécialisée.

### L'appareil est en marche, le ventilateur fonctionne, mais il n'y a pas de chauffage :

- Vérifiez qu'un mode de chauffage est activé.
- Vérifiez si la protection anti-surchauffe a déclenché (voir chapitre « Sécurité »).
- La résistance de chauffage peut être grillée. Faites remplacer une résistance de chauffage défectueuse par une entreprise d'électricité spécialisée.
- La spirale chauffante est peut-être défectueux. Faites remplacer une spirale chauffante défectueuse par une entreprise d'électricité spécialisée.

### Le ventilateur ne fonctionne pas :

- Vérifiez que l'appareil a bien été mis en marche.
- Vérifiez le raccordement au réseau.
- Vérifiez le bon état du câble électrique et de la fiche d'alimentation.
- Le moteur du ventilateur peut être défectueux. Faites remplacer un moteur de ventilateur défectueux par une entreprise d'électricité spécialisée.

### Le débit d'air est réduit :

- Vérifiez l'entrée et la sortie d'air. L'entrée et la sortie d'air doivent être entièrement libres. Le cas échéant, nettoyez-les. Observez les distances minimales avec les murs et les objets indiquées dans les données techniques.

**L'appareil est bruyant ou il vibre :**

- Vérifiez si l'appareil est stable et bien installé en position verticale.
- Vérifiez si le ventilateur est encrassé ou endommagé.
- Faites examiner le moteur par une entreprise spécialisée homologuée ou par la société Trotec. Le cas échéant, le roulement du moteur est peut-être endommagé.
- Vérifiez si les pales du ventilateur sont encrassées et nettoyez-les si nécessaire (voir chapitre Maintenance).
- Faites remplacer des pales du ventilateur endommagées par une entreprise spécialisée ou par la société Trotec.

**L'appareil ne fonctionne pas parfaitement après les contrôles :**

Contactez le service après-vente. Le cas échéant, faites réparer l'appareil par une entreprise d'électricité autorisée ou par le fabricant.

**Maintenance****Avant toute opération de maintenance****Avertissement relatif à la tension électrique**

Ne touchez pas la fiche d'alimentation avec les mains humides ou mouillées.

- Arrêtez l'appareil.
- Débranchez le cordon secteur de la prise murale en tirant sur la fiche secteur.
- Laissez entièrement refroidir l'appareil.

**Avertissement relatif à la tension électrique**

**Tout travail nécessitant l'ouverture de l'appareil est à réaliser par une entreprise spécialisée homologuée ou par le fabricant.**

**Nettoyer le carter****Avertissement relatif à la tension électrique**

Ne plongez pas l'appareil sous l'eau.

Nettoyez le boîtier avec un chiffon humide, doux et non pelucheux. Veillez à ce qu'aucune humidité ne pénètre dans le boîtier. Veillez à ce qu'aucune humidité ne puisse entrer en contact avec les composants électriques. N'utilisez pas de détergents agressifs, comme les aérosols de nettoyage, les solvants, les nettoyeurs à base d'alcool ou les produits abrasifs pour humidifier le chiffon.

Essayez le boîtier après le nettoyage jusqu'à ce qu'il soit sec.

**Annexe technique**
**Caractéristiques techniques**

Paramètre	Valeur		
	TDE 25	TDE 65	TDE 95
Modèle	TDE 25	TDE 65	TDE 95
Puissance calorifique	3 kW	0,1/6/9/12 kW	0,1/9/13,5/18 kW
Débit d'air	206 m <sup>3</sup> /h	1094 m <sup>3</sup> /h	1074 m <sup>3</sup> /h
Augmentation de la température ΔT	43 °C	32 °C	49 °C
Raccordement secteur	230 V/50Hz	400 V/50Hz	400 V/50Hz
Courant nominal absorbé	13 A	18 A	27 A
Fusible recommandé	16 A	32 A	32 A
Indice de protection	IP24	IP24	IP24
Puissance absorbée	3 kW	12 kW	18 kW
Niveau de pression sonore (à 1 m de distance)	65 dB(A)	65 dB(A)	65 dB(A)
Longueur de cordon	270 cm	45 cm	45 cm
Dimensions (longueur x largeur x hauteur)	340 x 260 x 345 mm	475 x 403 x 582 mm	475 x 403 x 582 mm
Distance minimale par rapport aux murs et objets	vers le haut (A) : 100 cm vers l'arrière (B) : 100 cm vers les côtés (C) : 100 cm vers l'avant (D) : 100 cm	100 cm 100 cm 100 cm 100 cm	100 cm 100 cm 100 cm 100 cm
Poids	10 kg	27 kg	30 kg

## Élimination

Éliminez toujours le matériel d'emballage en respectant les impératifs écologiques et conformément aux prescriptions de gestion des déchets locaux applicables.



Le pictogramme représentant une poubelle barrée, apposé sur un appareil électrique ou électronique, provient de la directive européenne 2012/19/UE. Il signifie que cet appareil ne doit pas être éliminé en fin de vie avec les ordures ménagères. Des points de collecte gratuits pour les appareils électriques ou électroniques usagés sont à votre disposition à proximité de chez vous. Les autorités de votre ville ou de votre commune peuvent vous en fournir les adresses. Pour de nombreux pays de l'UE, vous trouverez sur la page Internet <https://hub.trotec.com/?id=45090> des informations sur d'autres possibilités de prise en charge. Sinon, adressez-vous à une entreprise homologuée dans votre pays pour le recyclage et l'élimination des appareils électriques usagés.

La collecte séparée des appareils électriques et électroniques usagés permet leur réutilisation éventuelle, le recyclage des matériaux constitutifs et les autres formes de recyclage tout en évitant les conséquences négatives pour l'environnement et la santé des produits dangereux qu'ils sont susceptibles de contenir.

Trotec GmbH

Grebener Str. 7  
D-52525 Heinsberg

☎ +49 2452 962-400

☎ +49 2452 962-200

✉ [info@trotec.com](mailto:info@trotec.com)

[www.trotec.com](http://www.trotec.com)