

TDE 25 / TDE 65 / TDE 95

TR

TALİMATLAR
ELEKTRİKLİ ISITICI



 TROTEC

İçindekiler

Bu kılavuzu kullanma hakkında notlar.....	2
Cihazın kullanım ömrü ve garanti süresi.....	2
Kullanım hatalarına ilişkin bilgiler – Güvenlik	3
Cihaz fonksiyonlarıyla ilgili tanıtıcı ve temel bilgiler	5
Taşıma ve nakliye sırasında dikkat edilecek hususlar	7
Bağlantı veya montaj.....	7
Kullanım	8
Sonradan sipariş edilebilen aksesuarlar	9
Cihazın enerji tüketimi açısından verimli kullanımına ilişkin bilgiler	9
Hatalar ve arızalar	9
Bakım	10
Bakım, onarım ve kullanımda uyulması gereken kurallar	10
Üretici ve ithalatçı firmanın unvanı, adres ve telefon numarası	10
Servis istasyonları	10
Teknik ek	11
Kullanım sırasında insan veya çevre sağlığına tehlikeli veya zararlı olabilecek durumlara ilişkin uyarılar	11

Bu kılavuzu kullanma hakkında notlar

Semboller



Elektrik gerilimine karşı uyarı

Bu sembol, elektrik gerilimi nedeniyle insanların hayatına ve sağlığına yönelik oluşan tehlikelere karşı uyarıda bulunur.



Sıcak yüzeye karşı uyarı

Bu sembol, sıcak yüzeyler nedeniyle insanların hayatına ve sağlığına yönelik oluşan tehlikelere karşı uyarıda bulunur.



Uyarı

Sinyal sözcüğü, önlenmediği takdirde ölüm veya ağır bir yaralanmaya neden olabilecek orta risk derecesindeki bir tehlikeyi tanımlar.



Dikkat

Sinyal sözcüğü, önlenmediği takdirde hafif veya orta bir yaralanmaya neden olabilecek düşük risk derecesindeki bir tehlikeyi tanımlar.

Not

Sinyal sözcüğü, önemli bilgilere işaret eder (örn. maddi hasarlar), fakat tehlikelere işaret etmez.



Bilgi

Bu sembolün bulunduğu notlar, çalışmalarınızı hızlı ve güvenli şekilde yapmanız konusunda size yardımcı olur.



Kılavuza dikkat ediniz

Bu sembolün bulunduğu notlar, kılavuza dikkat edilmesi gerektiği konusunda sizi uyarır.

Bu kılavuzun ve AB uygunluk beyanının güncel sürümünü aşağıdaki linkten indiriniz:

TDE 25



<https://hub.trotec.com/?id=44670>

TDE 65



<https://hub.trotec.com/?id=44671>

TDE 95



<https://hub.trotec.com/?id=44672>

Cihazın kullanım ömrü ve garanti süresi

Aşağıdaki bilgiler sadece Türkiye için geçerlidir:

Ticari müşteriler için garanti süresi bir yıldır. Özel müşteriler için garanti süresi iki yıldır.

Kullanım hatalarına ilişkin bilgiler – Güvenlik

Bu kılavuzu, cihazı çalıştırmadan/kullanmadan önce dikkatlice okuyunuz ve kılavuzu her zaman kurulum yerinin hemen yakınında veya cihazın üzerinde bulundurunuz.



Uyarı

Tüm güvenlik uyarılarını ve talimatları okuyunuz.

Güvenlik uyarılarına ve talimatlara uymanın ihmal edilmesi, elektrik çarpmasına, yangına ve/veya ağır yaralanmalara neden olabilir.

Daha sonra bakmak için tüm güvenlik uyarılarını ve talimatları saklayınız.

Bu cihaz, gözetim altında veya cihazın güvenli kullanımı hakkında eğitilmiş ve bu nedenle oluşacak tehlikeleri anlamış olmaları durumunda 8 yaşın üstündeki çocuklar ve kısıtlı fiziksel, duyuşsal veya mental yeteneklere sahip veya deneyimi ve bilgisi eksik kişiler tarafından kullanılabilir.

Çocuklar cihazla oynamamalıdır. Temizlik ve kullanıcı bakımı, gözetim altında olmayan çocuklar tarafından yapılmamalıdır.



Uyarı

Sürekli olarak denetlenmedikleri sürece 3 yaşın altındaki çocuklar cihazdan uzak tutulmalıdır.

3 yaşından büyük ve 8 yaşından küçük çocuklar, cihazın kendi normal kullanım konumuna yerleştirilmiş veya takılmış olması koşuluyla, gözetim altında olmaları veya cihazın güvenli kullanımı hakkında eğitim almış ve bu nedenle oluşan tehlikeleri anlamış olmaları durumunda cihazı sadece açabilir ve kapatabilir.

3 yaşından büyük ve 8 yaşından küçük çocuklar, fişi prize takamaz, cihazı ayarlayamaz, cihazı temizleyemez ve / veya kullanıcıların yapması gereken bakımı yapamaz.



Uyarı

Odada, odayı kendi kendilerine terk edemeyen ve sürekli gözetim altında olmayan kişiler varsa, cihazı küçük mekânlarda kullanmayınız.



Uyarı

2 m'den uzun elektrik kabloları kullanmayınız.

Elektrik kablosu çok uzunsa ve elektrik prizinden dışarıya kayarsa elektrik çarpması ve tokeleme tehlikesi ortaya çıkar.

Ayrıca elektrik prizinin cihaza uygun olmasına ve topraklamanın uzatılması gerektiğine dikkat ediniz.

VDE kontrolü yapılmış bir priz kullanılması önerilir.

- Cihazı patlama tehlikesi altındaki mekânlarda veya bölgelerde çalıştırmayınız ve bu tür yerlere yerleştirmeyiniz.
- Cihazı, agresif atmosferlerde çalıştırmayınız.

- Cihazı dik konumda ve durma güvenliği sağlanmış şekilde yatay ve sağlam bir yüzeye yerleştiriniz.
- Nemli temizlikten sonra cihazı kurutunuz. Cihazı ıslak durumda çalıştırmayınız.
- Cihazı elleriniz nemli veya ıslakken çalıştırmayınız veya kullanmayınız.
- Cihazı doğrudan su püskürmesine maruz bırakmayınız.
- Cihazın içine asla herhangi bir nesne veya uzuvlarınızı sokmayınız.
- Çalışma sırasında cihazın üzerini örtmeyiniz.
- Cihazın üzerindeki güvenlik işaretlerini, çıkartmaları ve etiketleri çıkarmayınız. Tüm güvenlik işaretleri, çıkartmalar ve etiketlerin okunur durumda olmasını sağlayınız.
- Cihazın üzerine oturmayınız.
- Cihaz bir oyuncak değildir. Çocukları ve hayvanları uzak tutunuz.
- Cihazın her kullanımından önce cihazın aksesuarlarını ve bağlantı parçalarını olası hasarlar açısından kontrol ediniz. Arızalı cihazları ve cihaz parçalarını kullanmayınız.
- Cihazın dışında bulunan tüm elektrik kablolarının hasar görmeye karşı (örn. hayvanlar nedeniyle) korunduğundan emin olunuz. Elektrik kabloları veya şebeke bağlantısında hasar varken cihazı kesinlikle kullanmayınız!
- Cihaz çalışırken evden çıkmayınız: Cihazın kapalı olduğundan emin olunuz. Her zaman elektrik fişini prizden çıkartınız.
- Şebeke bağlantısı, Teknik Ek bölümündeki bilgilere uygun olmalıdır.
- Bu ısıtma cihazını yüzme havuzları, banyo küvetleri ve duşların yakınında kullanmayınız.
- Elektrik fişini düzgün bir şekilde topraklanmış prize takınız.
- Elektrik kablosu için kullanılacak uzatma kablolarını; cihazın bağlantı gücünü, kablo uzunluğunu ve kullanım amacını göz önünde bulundurarak seçiniz. Uzatma kablosunu tamamen açınız. Aşırı elektrik yükü oluşmasına izin vermeyiniz.
- Cihazdaki bakım, temizlik veya onarım çalışmalarından önce, elektrik fişinin tutarak elektrik kablosunu prizden çekiniz.
- Cihazı kullanmadığınız zamanlarda, cihazı kapatınız ve elektrik kablosunu prizden çıkartınız.
- Elektrik fişinde veya elektrik kablosunda hasar tespit ettiyseniz cihazı kesinlikle kullanmayınız. Elektrik kablosu zarar görmüşse, tehlikeleri önlemek için, üretici veya müşteri hizmetleri ya da benzer nitelikte bir kişi tarafından değiştirilmelidir. Arızalı elektrik kabloları insan sağlığı için ciddi tehlike oluşturur!

- Cihazın kurulumu sırasında, Teknik ek bölümü uyarınca duvarlarla ve nesnelere arasında bırakılacak minimum mesafeye ve depolama ve çalışma koşullarına dikkat ediniz.
- Cihazın hava girişi ve hava çıkışı ve örn. tekstil ürünleri, perdeler, yataklar ve koltuklar gibi yanıcı tüm maddeler arasında en az 1 metrelik bir emniyet mesafesi bırakınız.
- Hava girişi ve hava çıkışının açık olduğundan emin olunuz.
- Cihazı yanıcı bir zemin üzerine yerleştirmeyiniz.
- Sadece orijinal yedek parçalar kullanınız, aksi taktirde cihazın düzgün ve güvenliğe uygun şekilde çalışması garanti edilmez.
- Taşıma ve/veya bakım çalışmalarından önce cihazı soğumaya bırakınız.
- Cihaz, bir duvar prizinin hemen altında kurulmamalıdır.
- Isıtma cihazının üzeri örtülürse veya ısıtma cihazı yanlış kurulursa yangın tehlikesi mevcut olduğu için, cihaz, cihazı otomatik olarak çalıştıran bir program şalteri, zaman şalteri, ayrı uzaktan etki sistemi veya benzer bir ekipmanla birlikte kullanılmamalıdır.
- Isıtma cihazını sadece, tip etiketinde belirtilen şebeke gerilimindeki tek fazlı bir prize bağlayınız.
- Düşürülmüşse veya gözle görülür hasar belirtileri varsa cihazı kullanmayı bırakınız.
- Fanlı ısıtıcıyla aynı prize başka bir cihaz bağlamayınız.

Usulüne uygun kullanım

Cihazı sadece, kapalı mekanların ısıtılması için teknik bilgilere uyarak kullanınız.

Aşağıdaki alanlar, usulüne uygun kullanıma dahildir:

- Şantiye konteynırları
- Seralar
- Tersaneler
- Garajlar
- Pazar standları
- Atölyeler
- Gastronomi mekanları
- Depolama alanları ve salonlar
- Tersaneler
- Islak alanlarda, elektrikli cihazların ıslak alanlarda çalıştırılmasına yönelik yerel veya ulusal yönetmeliklere uyularak.

Usulüne uygun kullanımın dışındaki bir kullanım, hatalı kullanım olarak kabul edilir.

Makul şekilde öngörülebilir hatalı kullanım

- Cihazın üzerine örn. ıslak elbiseler gibi nesnelere koymayınız.
- Cihazı benzin, solvent, boya veya kolay tutuşabilen diğer buharların yakınında veya bu tür maddelerin saklandığı odalarda kullanmayınız.
- Bu ısıtma cihazını yüzme havuzları, banyo küvetleri ve duşların yakınında kullanmayınız.
- Cihazı kesinlikle suya batırmayınız.
- Cihazı araçları ısıtmak için kullanmayınız.
- Cihazı ıslak ya da suyla kaplı bir zemin üzerine yerleştirmeyiniz.
- Cihaz, neme veya hava koşullarına (yağmur, güneş) maruz bırakılmamalıdır.
- Cihazda kendi başınıza yapılan yapısal değişiklikler ve ekleme veya tadilat işlemleri yapmayınız.
- Bu ısıtma cihazını yüzme havuzları, banyo küvetleri ve duşların yakınında kullanmayınız.


Personelin niteliği

Bu cihazı kullanan kişiler:

- Nemli ortamlarda elektrikli cihazlarla çalışırken ortaya çıkabilecek tehlikeleri bilmeli.
- Başta Kullanım hatalarına ilişkin bilgiler – Güvenlik bölümü olmak üzere kılavuzu anlamış olmalıdır.

Dış gövdenin açılmasını gerektiren bakım çalışmaları, sadece uzman elektrik servisleri veya üretici tarafından gerçekleştirilmelidir.

Cihazın üzerindeki semboller

Semboller	Anlamı
	Cihazdaki sembol, cihazın üzerine veya hemen önüne nesnelere (örn. mendil, giysi, vb.) asılmaması gerektiğini belirtir. Aşırı ısınmayı önlemek için, ısıtma cihazının üzeri örtülmemelidir!

Kalan tehlikeler



Elektrik gerilimine karşı uyarı

Elektrikli parçalar üzerindeki çalışmalar sadece yetkili bir uzman şirket tarafından gerçekleştirilmelidir!



Elektrik gerilimine karşı uyarı

Cihaz üzerinde gerçekleştirilecek tüm çalışmalardan önce elektrik fişini prizden çıkartınız!
Elektrik fişine nemli ya da ıslak elle dokunmayınız.
Elektrik fişinden tutarak elektrik kablosunu elektrik prizinden çekiniz.



Sıcak yüzeye karşı uyarı

Bu cihazın parçaları çok sıcak olabilir ve yanıklara neden olabilir. Çevrede çocuklar ve korunmaya ihtiyacı olan diğer kişiler varsa özel dikkat gösteriniz!



Uyarı

Hatalı kullanım durumunda yanma tehlikesi ve elektrik çarpması nedeniyle tehlike bulunmaktadır.
Cihazı sadece kullanım amacına uygun şekilde kullanınız!



Uyarı

Eğitimsiz kişiler tarafından amacına veya usulüne uygun olmayan şekilde kullanılması durumunda bu cihaz çeşitli tehlikelere neden olabilir! Personel niteliklerine dikkat ediniz!



Uyarı

Cihaz bir oyuncak değildir ve çocukların eline geçmemelidir.



Uyarı

Boğulma tehlikesi!
Ambalaj malzemesini dikkatsizce etrafta bırakmayınız.
Çocuklar için tehlikeli bir oyuncuğa dönüşebilir.



Uyarı

Hatalı kurulum durumunda yangın tehlikesi bulunmaktadır.
Cihazı yanıcı bir zemin üzerine yerleştirmeyiniz.
Cihazı uzun tüylü halı zeminler üzerine yerleştirmeyiniz.



Uyarı

Aşırı ısınma ve yangın tehlikesini önlemek için cihazın üzeri örtülmemelidir!

Acil durumda yapılması gerekenler

1. Cihazı kapatınız.
2. Cihazı elektrik şebekesinden ayırınız: Elektrik fişinden tutarak elektrik kablosunu elektrik prizinden çekiniz.
3. Arızalı bir cihazı tekrar elektrik şebekesine bağlamayınız.

Aşırı ısı termostati

Cihazın aşırı ısınması durumunda (çalışma sıcaklığının aşılması), cihaz devreye giren bir emniyet termostatına sahiptir.

Aşırı ısınmanın nedenini araştırınız.

Aşırı ısınma durumunda emniyet termostati devreye girmezse, aşırı ısınma sigortası atar.

Cihaz komple kapanır (sadece TDE 25).

Cihazların rezistansları kapanır, vantilatör çalışmaya devam eder (sadece TDE 65 ve TDE 95).

Bu durumda, aşırı ısınma sigortasını değiştirmek için müşteri hizmetleri bölümüne başvurunuz.

Cihaz fonksiyonlarıyla ilgili tanıtıcı ve temel bilgiler

Cihaz açıklaması

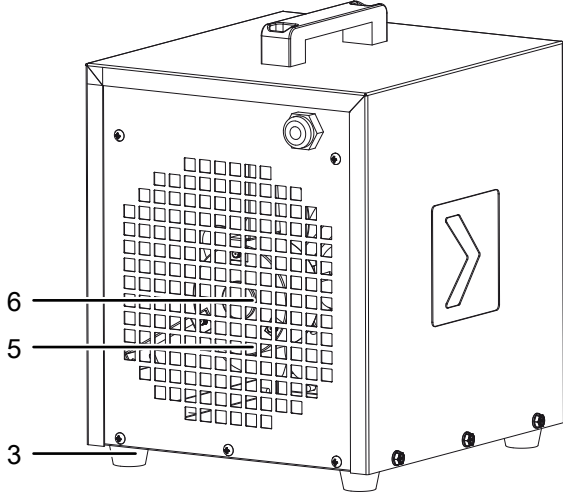
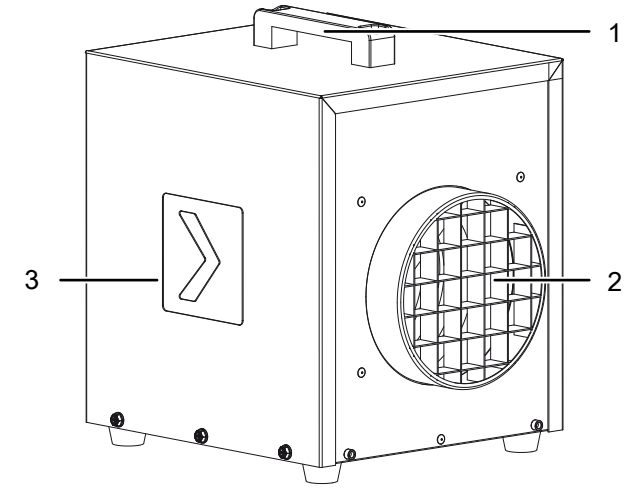
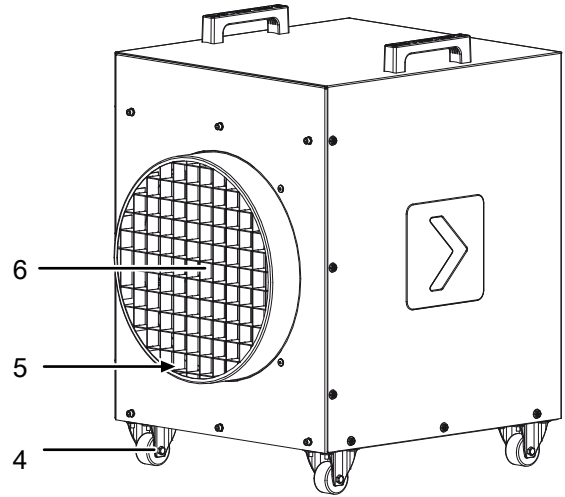
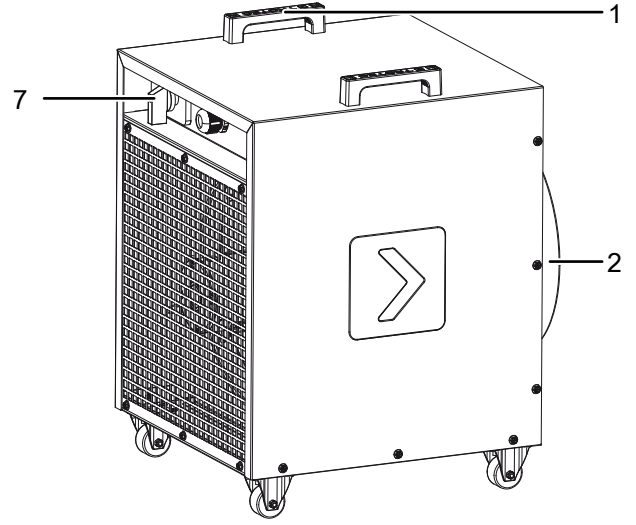
Cihaz, kurutma prosesinin hızlandırılması ve donmuş malzemelerin buzunun çözülmesi için sıcak hava üretmek ve dağıtmak için kullanılır. Hem kapalı mekanlarda hem de kuru dış alanda kullanılabilir.

Isı, bir ısıtma rezistansı ile üretilir. Hava, ısıtma rezistansının çevresinde ısıtılır ve ısıtılan hava, fanla odaya dağıtılır.

Cihaz, damlayan suya karşı bir korumaya sahiptir (IP24). Cihaz, bunun dışında bir aşırı ısınma korumasına sahiptir.

Cihaz, yüksek yükler için tasarlanmıştır ve bu sayede, şantiyelerde (ısıtma ve yapı kurutma), seralarda veya örn. çömlek kurutma işlemleri gibi diğer ticari alanlarda kullanım için uygundur. Cihaz, ayrıca sürekli çalışma için tasarlanmıştır.

TDE 25 cihazı, elektrik fişi takıldıktan hemen sonra etkinleşen bir ısıtma kademesine sahiptir. TDE 65 ve TDE 95 cihazları, bir ön seçim anahtarı üzerinden ayarlanabilen bir fan kademesine ve üç ısıtma kademesine sahiptir.

Cihazın görünümü**TDE 25****TDE 95 / TDE 65**

No.	Tanım
1	Taşıma kulpu
2	Hava çıkışı
3	Ayak
4	Taşıma tekerlekleri
5	Hava girişi
6	Fan
7	Havalandırma ve ısıtma kademeleri ön seçim anahtarı

Taşıma ve nakliye sırasında dikkat edilecek hususlar

Not

Düzgün olmayan bir şekilde depolar veya taşırsanız cihaz hasar görebilir.
Cihazın taşınması ve depolanmasıyla ilgili bilgilere dikkat ediniz.

Taşıma

Cihaz, rahatça taşınması için bir tutamakla donatılmıştır.

Her taşıma işleminden **önce** şu uyarılara dikkat ediniz:

- Cihazı kapatınız.
- Elektrik fişinden tutarak elektrik kablosunu elektrik prizinden çekiniz.
- Elektrik kablosunu çekme halatı olarak kullanmayınız.
- Cihazı yeterince soğumaya bırakınız.

Depolama

Her depolama işleminden **önce** şu uyarılara dikkat ediniz:

- Elektrik fişinden tutarak elektrik kablosunu elektrik prizinden çekiniz.
- Cihazı yeterince soğumaya bırakınız.

Cihazı kullanmadığınız zamanlarda aşağıdaki depolama koşullarına uyunuz:

- Cihazı kuru, donmaya ve ısıya karşı korunmuş şekilde depolayınız.
- Cihazı tozdan ve doğrudan güneş ışığından korunan bir yerde dik bir pozisyonda depolayınız.
- Gerekirse, içeri giren toza karşı cihazı bir kılıfla koruyunuz.
- Cihazdaki hasarları önlemek için, cihazın üstüne başka cihazlar veya nesnelere koymayınız.

Bağlantı veya montaj

Teslimat kapsamı

- 1 x cihaz
- 1 x kılavuz

Cihazın ambalajından çıkartılması

1. Kartonu açınız ve cihazı çıkartınız.
2. Ambalajı cihazdan komple çıkartınız.
3. Elektrik kablosunu komple açınız. Elektrik kablosunun zarar görmemiş olmasına dikkat ediniz ve açarken kabloya zarar vermeyiniz.

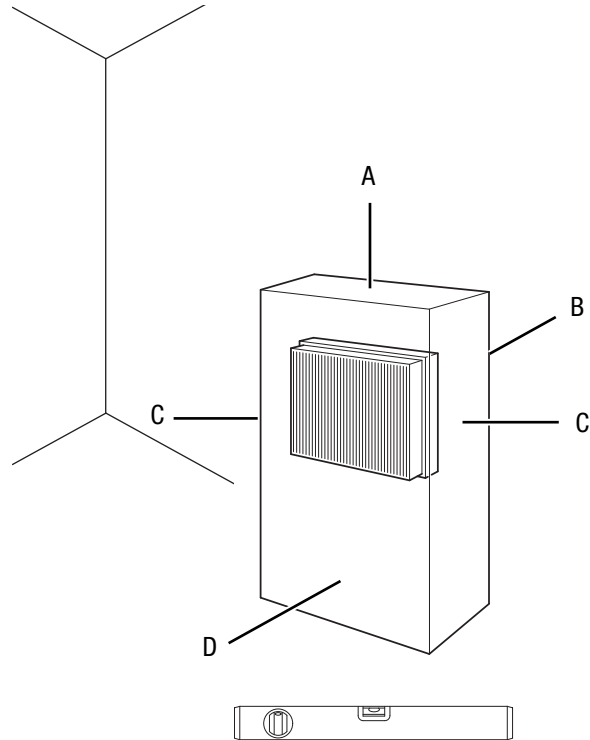
Bağlantı veya montaj



Bilgi

İlk devreye alma sırasında veya cihaz uzun süre kullanılmaz ise sonra ilk kullanımda koku oluşumu meydana gelebilir.

Cihazın kurulumu sırasında, Teknik Ek bölümü uyarınca duvarlarla ve nesnelere arasında bırakılacak minimum mesafelere dikkat ediniz.



- Cihazın her bağlantı veya montaj işleminden önce elektrik kablosunun durumunu kontrol ediniz. Cihazın kusursuz durumda olduğundan şüphe duyarsanız müşteri hizmetlerini arayınız.
- Cihaz, sadece çok fazla toz oluşumu olmayan ortamlarda çalıştırılmalıdır.
- Cihazı dik ve devrilmeyecek şekilde yerleştiriniz.

- Özellikle cihazı odanın ortasına yerleştirirseniz, elektrik kablosunu veya diğer kabloları döşerken kabloları takılıp düşme tehlikesini engelleyiniz. Kablo köprülerinden kaçınınız.
- Kablo uzatmalarının tamamen açılmış ve çözülmüş durumda olduğundan emin olunuz.
- Perde veya başka nesnelerin hava akımını engellememesine dikkat ediniz.
- Cihazın nem veya suyla temas etmeyeceğinden emin olunuz.

Elektrik kablosunun bağlanması



Uyarı

2 m'den uzun elektrik kabloları kullanmayınız. Elektrik kablosu çok uzunsa ve elektrik prizinden dışarıya kayarsa elektrik çarpması ve tökezleme tehlikesi ortaya çıkar. Ayrıca elektrik prizinin cihaza uygun olmasına ve topraklamanın uzatılması gerektiğine dikkat ediniz. VDE kontrolü yapılmış bir priz kullanılması önerilir.

Not

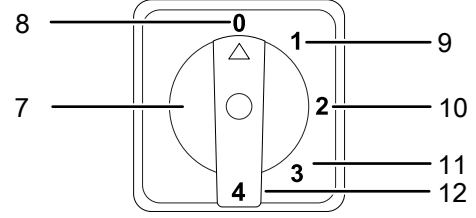
Elektrik kablosu bağlandıktan sonra TDE 25 cihazının hemen çalışmaya başlayacağına dikkat ediniz. TDE 65 ve TDE 95 cihazları ise sadece, *Havalandırma ve ısıtma kademeleri* ön seçim anahtarı (7) 0 konumunda değilse hemen çalışmaya başlar.

- Elektrik fişini düzgün bir şekilde topraklanmış prize takınız.
- Elektrik kablosunun cihazın arkasından geçirilmesine dikkat ediniz. Elektrik kablosunu kesinlikle cihazın önünden geçirmeyiniz!

Kullanım

- Kapıları ve pencereleri açık tutmayınız.

Çalışma paneli - TDE 65 / TDE 95



No.	Tanım	TDE 65 / 95
7	<i>Havalandırma ve ısıtma kademeleri</i> ön seçim anahtarı	Cihazın açılması/kapatılması Isıtma kademesinin ayarlanması
8	Pozisyon 0	Cihaz kapalı
9	Pozisyon 1	Havalandırma (sıcaklık artışı olmaz)
10	Pozisyon 2	Isıtma kademesi % 50
11	Pozisyon 3	Isıtma kademesi % 75
12	Pozisyon 4	Isıtma kademesi % 100

Cihazı açma

Bağlantı veya montaj bölümünde açıklandığı gibi çalışmaya hazır şekilde kurduktan sonra cihazı çalıştırabilirsiniz.

TDE 65 / TDE 95

1. *Havalandırma ve ısıtma kademeleri* ön seçim anahtarını (7) istediğiniz konuma getiriniz (Konum 1 - Konum 4).
⇒ Oda gereken sıcaklığa ulaştıktan sonra cihaz ısıtmayı durdurur, vantilatör çalışmaya devam eder. Sıcaklık tekrar düşerse, cihaz tekrar ısıtmaya başlar. Bu sayede sıcaklık sabit tutulur.
2. Cihazı tekrar kapatmak için, *Havalandırma ve ısıtma kademeleri* ön seçim anahtarını (7) 0 konumuna getiriniz.

TDE 25

1. Elektrik fişini takınız.
⇒ Cihaz sürekli çalışır.
2. Cihazı tekrar kapatmak için elektrik fişini çekiniz.

Devre dışı bırakma



Elektrik gerilimine karşı uyarı

Elektrik fişine nemli ya da ıslak elle dokunmayınız.

TDE 25

1. Elektrik fişini prizden çıkartınız.
2. Cihazı, Kullanıcının kendi yapabileceği bakım, onarım veya ürünün temizliğine ilişkin bilgiler bölümünde anlatılanlara uygun şekilde temizleyiniz.
3. Cihazı, Depolama bölümüne uygun şekilde depolayınız.

TDE 65 / TDE 95

1. *Havalandırma ve ısıtma kademeleri* ön seçim anahtarını (7), sadece havalandırmanın devreye sokulduğu **1** konumuna (9) getiriniz.
2. Cihaz soğuyana kadar fanı çalıştırmaya devam ediniz.
⇒ **Fan çalışırken elektrik fişini kesinlikle elektrik prizinden çekmeyiniz, aksi taktirde cihaz aşırı ısınabilir.**
3. Cihazı kapatmak için, *Havalandırma ve ısıtma kademeleri* ön seçim anahtarını (7) **0** konumuna (8) getiriniz.
4. Elektrik fişini prizden çıkartınız.
5. Gerekirse şebeke bağlantısını kesiniz.
6. Cihazı, Kullanıcının kendi yapabileceği bakım, onarım veya ürünün temizliğine ilişkin bilgiler bölümünde anlatılanlara uygun şekilde temizleyiniz.
7. Cihazı, Depolama bölümüne uygun şekilde depolayınız.

Sonradan sipariş edilebilen aksesuarlar



Uyarı

Sadece bu kılavuzda belirtilen aksesuarları ve ek cihazları kullanınız. Kılavuzda önerilenlerin dışındaki takımlar veya diğer aksesuarların kullanılması, yaralanma tehlikesi anlamına gelebilir.

Tanım	Ürün numarası
TDE 65/95 oda termostati	6.100.007.011

Cihazın enerji tüketimi açısından verimli kullanımına ilişkin bilgiler

Gereksiz enerji tüketimini önlemek için, cihazın sadece gerçek kullanım süresi boyunca açık kalmasına dikkat ediniz. Mevcutsa, cihazın kapatma otomatığından faydalanınız.

Hatalar ve arızalar

Kusursuz işlevselliği temin etmek için, cihaz üretim esnasında defalarca kontrol edilmiştir. Buna rağmen arızalar ortaya çıkarsa cihazı aşağıdaki listeye göre kontrol ediniz.

Not

Tüm bakım ve onarım çalışmalarından sonra en az 3 dakika bekleyiniz. Cihazı ancak daha sonra açınız.

Cihaz çalışmaya başlamıyor:

- Elektrik bağlantısını kontrol ediniz.
- Elektrik kablosunun ve elektrik fişinin hasarlı olup olmadığını kontrol ediniz. Hasarlar belirlerseniz cihazı çalıştırmayı denemeyiniz.

Bu cihazın şebeke bağlantı hattı zarar görürse, tehlikeleri önlemek için, üretici veya müşteri hizmetleri ya da benzer nitelikte bir kişi tarafından değiştirilmelidir.

- Yapı tarafındaki şebeke sigortasını kontrol ediniz.
- Duruma bağlı olarak motor arızalıdır. Arızalı bir motor bir elektrik uzmanının değiştirmesini sağlayınız.

Cihaz açıldı, fan çalışıyor fakat ısıtmıyor:

- Bir ısıtma kademesinin ayarlanmış olup olmadığını kontrol ediniz.
- Aşırı ısınma korumasının devreye girmiş olup olmadığını kontrol ediniz (bkz. Kullanım hatalarına ilişkin bilgiler – Güvenlik bölümü).
- Duruma bağlı olarak ısı rezistansı yanmış. Arızalı bir ısı rezistansını bir elektrik uzmanının değiştirmesini sağlayınız.
- Duruma bağlı olarak ısıtma rezistansı arızalıdır. Arızalı bir ısıtma rezistansını bir uzman elektrik işletmesinin değiştirmesini sağlayınız.

Fan çalışmıyor:

- Cihazın açık olup olmadığını kontrol ediniz.
- Elektrik bağlantısını kontrol ediniz.
- Elektrik kablosu ve elektrik fişinin hasarlı olup olmadığını kontrol ediniz.
- Duruma bağlı olarak fan motoru arızalı olabilir. Arızalı bir fan motorunu bir elektrik uzmanının değiştirmesini sağlayınız.

Hava akımı azaldı:

- Hava girişini ve çıkışını kontrol ediniz. Hava girişi ve çıkışı serbest olmalıdır. Gerekliyorsa kirleri temizleyiniz. Teknik bilgilere göre duvarlar ve nesnelere bırakılması gereken asgari mesafelere dikkat ediniz.

Cihaz gürültü çıkarıyor, titriyor:

- Cihazın dikey konumda ve durma güvenliği sağlanmış şekilde kurulum yapıldığını kontrol ediniz.
- Fanı kirlenme veya hasar açısından kontrol ediniz.
- Motorun yetkili bir uzman işletme veya Trotec tarafından kontrol edilmesini sağlayınız, duruma bağlı olarak motorda bir yatak hasarı vardır.
- Fan kanatlarını kirlenme açısından kontrol ediniz ve gerekirse temizleyiniz (bkz. Bakım bölümü).
- Hasarlı fan kanatlarının uzman bir şirket veya Trotec tarafından değiştirilmesini sağlayınız.

Cihaz kontrollerden sonra sorunsuz bir şekilde çalışmıyor:

Müşteri hizmetleriyle temas kurunuz. Gerekirse cihazı onarım için bir yetkili elektrik servisine veya üreticiye götürünüz.

Bakım**Bakıma başlanmadan önce yapılacak işlemler****Elektrik gerilimine karşı uyarı**

Elektrik fişine nemli ya da ıslak elle dokunmayınız.

- Cihazı kapatınız.
- Elektrik fişinden tutarak elektrik kablosunu elektrik prizinden çekiniz.
- Cihazı tamamen soğumaya bırakınız.

**Elektrik gerilimine karşı uyarı**

Cihazın açılmasını gerektiren çalışmalar, sadece yetkili uzman şirketler veya üretici tarafından gerçekleştirilmelidir.

Dış gövdenin temizlenmesi**Elektrik gerilimine karşı uyarı**

Cihazı kesinlikle suya batırmayınız!

Dış gövdeyi nemli, yumuşak, hav bırakmayan bir bezle temizleyiniz. Dış gövdenin içine nem girmemesine dikkat ediniz. Elektrikli parçaların nemle temas etmemesine dikkat ediniz. Bezi nemlendirmek için örn. temizleme spreyi, çözücü madde, alkol içeren temizleyiciler veya aşındırıcı maddeler gibi agresif temizlik maddeleri kullanmayınız.

Temizlikten sonra silerek mahfazayı kurutunuz.

Bakım, onarım ve kullanımda uyulması gereken kurallar**Uyarı**

Dış gövdenin açılmasını gerektiren periyodik bakım çalışmaları ve onarımlarda Trotec müşteri servisine başvurunuz. Kurallara aykırı şekilde açılan cihazlar her türlü garanti kapsamı dışındadır ve garanti talepleri geçersiz olur.

Üretici ve ithalatçı firmanın unvanı, adres ve telefon numarası

İthalatçı (sadece Türkiye için geçerlidir):

Trotec Endüstri Ürünleri Tic.Ltd.Sti.

Oruçreis Mh., Giyimkent Cd.,

14. Sok. No.61, Giyimkent Sitesi

34235 Esenler/İstanbul

Telefon: +90 212 438 56 55

Faks: +90 212 438 56 51

Üretici:

Trotec GmbH

Grebbeener Straße 7

D-52525 Heinsberg

Telefon: +49 2452 962-400

Faks: +49 2452 962-200

E-posta: info@trotec.de

Servis istasyonları

Aşağıdaki bilgiler sadece Türkiye için geçerlidir:

Trotec Endüstri Ürünleri Tic.Ltd.Sti.

Oruçreis Mh., Giyimkent Cd.,

14. Sok. No.61, Giyimkent Sitesi

34235 Esenler/İstanbul

Telefon: +90 212 438 56 55

Teknik ek
Teknik bilgiler

Parametre	Değer		
Model	TDE 25	TDE 65	TDE 95
Isıtma gücü	3 kW	0,1/6/9/12 kW	0,1/9/13,5/18 kW
Hava miktarı	206 m ³ /saat	1094 m ³ /saat	1074 m ³ /saat
Sıcaklık artışı ΔT	43 °C	32 °C	49 °C
Şebeke bağlantısı	230 V/50 Hz	400 V/50 Hz	400 V/50 Hz
Nominal akım tüketimi	13 A	18 A	27 A
Önerilen sigorta	16 A	32 A	32 A
Koruma türü	IP24	IP24	IP24
Güç tüketimi	3 kW	12 kW	18 kW
Ses basıncı seviyesi (1 m mesafede)	65 dB(A)	65 dB(A)	65 dB(A)
Kablo uzunluğu	270 cm	45 cm	45 cm
Boyutlar (Uzunluk x Genişlik x Yükseklik)	340 x 260 x 345 mm	475 x 403 x 582 mm	475 x 403 x 582 mm
Duvarlarla ve nesnelere arasındaki minimum mesafeler	üst (A): 100 cm arka (B): 100 cm yan (C): 100 cm ön (D): 100 cm	100 cm 100 cm 100 cm 100 cm	100 cm 100 cm 100 cm 100 cm
Ağırlık	10 kg	27 kg	30 kg

Kullanım sırasında insan veya çevre sağlığına tehlikeli veya zararlı olabilecek durumlara ilişkin uyarılar


Elektronik cihazlar evsel atık değildir ve Türkiye'de, elektrikli ve elektronik cihazlar hakkındaki Elektrikli ve Elektronik Teçhizat Atıkları Direktifi'ne (EETA) göre uzman bir taşıma merkezine gönderilmelidir. Kullandıktan sonra lütfen bu cihazı geçerli yasal düzenlemelere uygun şekilde taşıma ediniz.

Trotec GmbH

Grebener Str. 7
D-52525 Heinsberg

☎ +49 2452 962-400

☎ +49 2452 962-200

✉ info@trotec.com

www.trotec.com