

# TDS 10 / TDS 20 / TDS 30 / TDS 50

LV

EKSPLUATĀCIJAS  
INSTRUKCIJAS  
ELEKTRISKAIS SILDĪTĀJS



**Saturs**

Norādījumi par instrukciju lietošanu ..... 2

Drošība ..... 3

Informācija par iekārtu ..... 6

Transportēšana un uzglabāšana ..... 8

Uzstādīšana un ekspluatācijas sākšana ..... 8

Lietošana ..... 9

Kļūdas un traucējumi ..... 10

Apkope ..... 11

Tehniskais pielikums ..... 13

Utilizēšana ..... 21

**Norādījumi par instrukciju lietošanu**

**Simboli**



**Brīdinājums par elektrisko spriegumu**

Šis simbols norāda, ka elektriskā sprieguma dēļ pastāv dzīvības un veselības apdraudējums.



**Brīdinājums par karstu virsmu**

Šis simbols norāda, ka karstās virsmas dēļ pastāv dzīvības un veselības apdraudējums.



**Brīdinājums**

Šis signālvārds apzīmē vidējas pakāpes apdraudējumu; ja tas netiek novērsts, var rasties nāvējoši vai smagi savainojumi.



**Uzmanību**

Šis signālvārds apzīmē zemas pakāpes apdraudējumu; ja tas netiek novērsts, var rasties nelieli vai vidēji smagi savainojumi.

**Norāde**

Šis signālvārds apzīmē svarīgu informāciju (piemēram, par materiālu bojājumiem), bet ne apdraudējumu.



**Informācija**

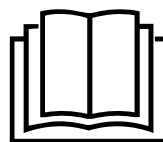
Norādes ar šo simbolu palīdz ātri un droši veikt darbības.



**Ievērojiet norādījumus**

Norādes ar šo simbolu informē, ka jāievēro instrukcijas.

Šo instrukciju pašreizējo versiju un ES atbilstības deklarāciju varat lejupielādēt no šīs saites:



TDS 10



<https://hub.trotec.com/?id=42379>

TDS 20



<https://hub.trotec.com/?id=39782>

TDS 30



<https://hub.trotec.com/?id=42381>

TDS 50



<https://hub.trotec.com/?id=39785>

## Drošība

**Pirms ierīces nodošanas ekspluatācijā/lietošanas rūpīgi izlasiet šo instrukciju un uzglabāiet to tiešā ierīces tuvumā vai ierīces atrašanās vietas tuvumā!**



### **Brīdinājums**

**Izlasiet visus drošības norādījumus un norādes.**

Neievērojot drošības norādījumus un norādes, var rasties strāvas trieciens, ugunsgrēks un/vai smagi savainojumi.

**Saglabāiet visus drošības norādījumus un norādes turpmākai atsaucei.**

Šo ierīci var izmantot bērni no 8 gadu vecuma un personas ar ierobežotām fiziskām, sensorām vai psihiskām spējām vai personas bez pieredzes un zināšanām, ja tās tiek uzraudzītas vai ir instruētas par drošu ierīces lietošanu un apzinās esošos riskus. Bērni nedrīkst spēlēties ar ierīci. Bērni bez uzraudzības nedrīkst veikt tīrīšanu un apkopi.



### **Brīdinājums**

Bērni, kas jaunāki par 3 gadiem, drīkst uzturēties ierīces tuvumā tikai tad, ja viņi tiek pastāvīgi uzraudzīti. Bērni no 3 līdz 8 gadu vecumam drīkst ieslēgt un izslēgt ierīci tikai tad, ja viņi tiek uzraudzīti vai ir instruēti par drošu ierīces lietošanu un saprot tās radīto apdraudējumu; šādā gadījumā ierīcei ir jābūt novietotai vai uzstādītai tās parastajā lietošanas vietā.

Bērni no 3 līdz 8 gadu vecumam nedrīkst ievietot spraudni kontaktligzdā, regulēt ierīci, tīrīt ierīci un/vai veikt apkopi.



### **Brīdinājums**

Neizmantojiet ierīci mazās telpās, ja tajā atrodas personas, kuras nevar patstāvīgi izkļūt no telpas un netiek nepārtraukti uzraudzītas.

- Nedarbiniet iekārtu sprādzienbīstamās telpās vai zonās un neuzstādiet iekārtu tajās.
- Nelietojiet iekārtu agresīvā atmosfērā.
- Novietojiet ierīci vertikāli un stabili uz izturīgas virsmas.
- Ļaujiet iekārtai nožūt pēc tīrīšanas ar mitru drāniņu. Nelietojiet iekārtu, kad tā ir mitra.
- Nedarbiniet un neizmantojiet iekārtu ar mitrām vai slapjām rokām.
- Nevērsiet tiešu ūdens strūklu pret ierīci.
- Nekādā gadījumā nelieciet ierīcē priekšmetus un ķermeņa daļas.
- Nepārklājiet iekārtu tās darbības laikā.
- Neņemiet nost no iekārtas nekādus drošības apzīmējumus, uzlīmes vai etiķetes. Saglabāiet visus drošības apzīmējumus, uzlīmes un etiķetes salasāmā stāvoklī.
- Nesēdīet uz iekārtas.

- Ierīce nav rotaļlieta! Nelaidiet tuvumā bērnus un dzīvniekus.
- Pirms katras lietošanas reizes pārbaudiet, vai ierīce, tās piederumi un pievienotās detaļas nav bojātas. Neizmantojiet bojātas ierīces vai to detaļas.
- Gādājiet, lai visi strāvas vadi ārpus ierīces būtu pasargāti no bojājumiem (piem., dzīvnieku radītiem bojājumiem). Nekad neizmantojiet ierīci, ja elektropadeves vads vai elektrotīkla pieslēgums ir bojāts.
- Tīkla pieslēgumam ir jāatbilst tehniskajā pielikumā minētajai informācijai.
- Iespraudiet kontaktdakšu rozetē, kuras zemējums atbilst tiesību aktos noteiktajām prasībām.
- Izvēloties vada pagarinātāju, ņemiet vērā ierīces pieslēguma jaudu, vada garumu un izmantošanas mērķi. Pilnībā atritiniet pagarinātāju. Nepieļaujiet elektropārslodzi.
- Pirms apkopes, kopšanas vai remonta darbiem izvelciet vadu no rozetes, satverot to aiz spraudņa.
- Kad ierīce netiek lietota, izslēdziet to un atvienojiet vadu no rozetes.
- Nekad neizmantojiet ierīci, ja konstatējat spraudņa un vada bojājumus.  
Ja tiek bojāts šīs iekārtas tīkla kabelis, tas jānomaina ražotājam, klientu servisam vai līdzīgai kvalificētai personai, lai nerastos apdraudējums. Bojāti tīkla kabeļi rada nopietnu veselības apdraudējumu.
- Uzstādot ierīci, ievērojiet minimālo attālumu no sienām un priekšmetiem un uzglabāšanas un ekspluatācijas nosacījumus, kā norādīts tehniskajā pielikumā.
- Starp ierīces gaisa ieplūdes un izplūdes atveri un visiem uzliesmojošiem materiāliem, piemēram, tekstilizstrādājumiem, aizkariem, gultām un dīvāniem, ievērojiet vismaz 1 m drošības attālumu.
- Pārlicinieties, vai gaisa ieplūdes un izplūdes atveres nav nosprostotas.
- Nenovietojiet ierīci uz degošām virsmām.
- Izmantojiet tikai oriģinālās rezerves daļas, jo tikai ar tām tiek garantēta pareiza un droša ierīces darbība.
- Pirms transportēšanas un/vai apkopes darbiem ļaujiet iekārtai atdzist.
- Pārtrauciet lietot šo ierīci, ja tā ir nokritusi vai tai ir redzami bojājumi.
- Neizmantojiet ierīci kopā ar programmas slēdzi, laika slēdzi, atsevišķu tālvadības sistēmu vai līdzīgu iekārtu, kas automātiski ieslēdz ierīci, jo, pārklājot apsildes ierīci vai to nepareizi uzstādot, ir iespējami ugunsgrēka draudi.

## Paredzētā lietošana

Izmantojiet ierīci tikai slēgtu telpu apsildīšanai, ievērojot tehniskos datus.

Paredzētā lietošana ir šādu telpu apsilde:

- dzīvojamie vagoniņi,
- siltumnīcas,
- laivu mājas,
- garāžas,
- tirdzniecības vietas,
- darbnīcas,
- gastronomijas,
- noliktavas un darba paviljoni,
- rūpnīcas
- mitrās telpās, ievērojot attiecīgajā vietā vai valstī spēkā esošos noteikumus par elektroierīču ekspluatāciju mitrās telpās.

Jebkāda lietošana, kas nav šeit paredzēta, tiek uzskatīta par nepareizu izmantošanu.

## Saprātīgi paredzama nepareiza izmantošana

- Nenovietojiet uz iekārtas nekādus priekšmetus, piemēram, apģērbu.
- Neizmantojiet ierīci benzīna, šķīdinātāju, laku vai citu viegli uzliesmojošu vielu tuvumā vai telpās, kur šādas vielas tiek uzglabātas.
- Neizmantojiet ierīci brīvā dabā.
- Neizmantojiet iekārtu transportlīdzekļu apsildei.
- Neizmantojiet šo sildītāju peldbaseinu, vannu un dušu tiešā tuvumā.
- Nekad negremdējiet ierīci ūdenī.
- Novietojiet ierīci uz mitras vai appludinātas pamatnes.
- Neveiciet nekādas neatļautas izmaiņas konstrukcija, kā arī neveiciet iekārtas pārveidi vai papildināšanu.

## Personāla kvalifikācija

Personām, kas strādā ar ierīci:

- jāapzinās riski, kādi pastāv, strādājot ar elektroiekārtām mitrās telpās;
- ir izlasījušas un izpratušas instrukcijas, īpaši nodaļu "Drošība".

Tehniskās apkopes darbības, kuru laikā ir jāatver ierīces korpuss, drīkst veikt tikai specializētas elektrodarbnīcas vai Trotec.

## Uz iekārtas norādītie simboli

Simboli	Nozīme
	Simbols uz iekārtas norāda, ka nav pieļaujami pakarināt objektus (piemēram, cimodus, apģērbu utt.) virs iekārtas vai tieši priekšā tai. Lai izvairītos no pārkaršanas un ugunsgrēka riska, sildītāju nedrīkst pārklāt!

## Citi riski



### Brīdinājums par elektrisko spriegumu

Elektrodetaļu remontu drīkst veikt tikai pilnvaroti speciālisti.



### Brīdinājums par elektrisko spriegumu

Veicot jebkādus darbus ar iekārtu, atvienojiet kontaktdakšu no rozetes!

Neaiztieciet kontaktdakšu ar mitrām vai slapjām rokām.

Izvelciet vada kontaktdakšu no ligzdas, satverot to aiz spraudņa.



### Brīdinājums par elektrisko spriegumu

Elektriskās strāvas trieciena risks!

Ja sildītājs vannā, dušā vai peldbaseinā nonāk saskarē ar ūdeni, pastāv elektriskās strāvas trieciena risks!

Neizmantojiet šo sildītāju vannas, dušas vai peldbaseina tiešā tuvumā!



### Brīdinājums par karstu virsmu

Šīs ierīces daļas var būt ļoti karstas un var radīt apdegumus. Īpaša piesardzība jāievēro bērnu vai citu neaizsargātu personu klātbūtnē!



### Brīdinājums

Nelietpratīgas darbības gadījumā pastāv elektriskās strāvas trieciena risks.

Izmantojiet ierīci tikai paredzētajam mērķim!



### Brīdinājums

Šī ierīce var radīt apdraudējumu, ja neapmācītas personas to izmanto nelietpratīgi vai arī tā tiek lietota neparedzētiem mērķiem. Ievērojiet personāla kvalifikācijas prasības.



### Brīdinājums

Ierīce nav rotaļlieta un nav paredzēta bērniem!



### Brīdinājums

Nosmakšanas risks!

Neatstājiet iepakojuma materiālu neuzraudzītu.

Bērniem tas varētu kļūt par bīstamu rotaļlietu.



### Brīdinājums

Nepareizas uzstādīšanas dēļ var rasties aizdegšanās risks.

Novietojiet ierīci uz degošām virsmām.

Novietojiet ierīci uz bieziem paklājiem.



### Brīdinājums

Lai izvairītos no pārkaršanas un ugunsgrēka riska, ierīci nedrīkst pārklāt!

### Rīcība ārkārtas situācijā

1. Izslēdziet iekārtu.
2. Atvienojiet ierīci no elektrotīkla: Izvelciet vada kontaktdakšu no ligzdas, satverot to aiz spraudņa.
3. Nepieslēdziet bojātu iekārtu elektrotīklam.

### Pārkaršanas aizsardzība

Ierīcei ir drošības termostats, kas tiek aktivizēts, ja ierīce pārkarst. Pēc tam ierīce tiek automātiski izslēgta. Kad drošības termostats ir aktivizēts, ļaujiet ierīcei atdzist un nosakiet pārkaršanas iemeslu. Ja problēma atkārtojas, griezieties klientu apkalpošanas dienestā.

Pēc ierīces TDS 50 izslēgšanas pārkaršanas dēļ nospiediet pogu *Reset* (8), lai atiestatītu iekšējo termostatu.

### Stabilizators

Ierīce ir aprīkota ar pretapgāšanās aizsargmehānismu – stabilizatoru. Stabilizators ir drošības ierīce, kas paredzēta ugunsgrēka riska samazināšanai nejaušas apgāšanās gadījumā. Ierīce izslēdzas, kad tās vertikālais stāvoklis tiek mainīts, piemēram, kad ierīce tiek apgāzta.

Stabilizators izslēdz ierīci, līdzko tā tiek sasvērta no vertikālas pozīcijas. Līdzko ierīce atkal taisni stāv uz stabila pamata, to pēc dažām sekundēm var atkal izmantot.

**Informācija par iekārtu**

**Ierīces apraksts**

Elektriskais sildītājs ir paredzēts silta gaisa radīšanai un izkliedēšanai, piemēram, iekštelpās.

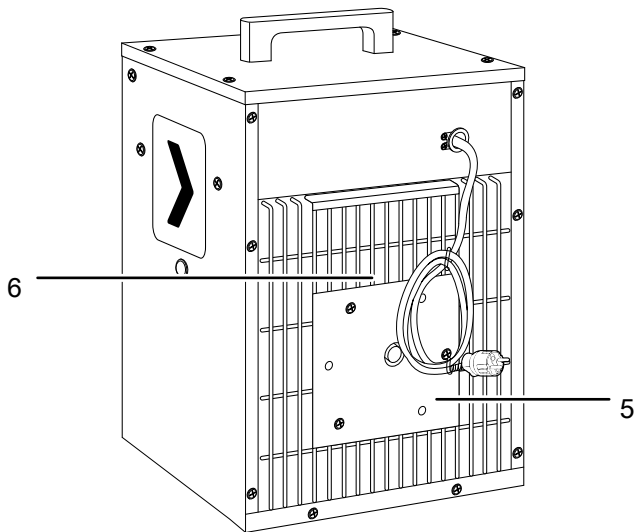
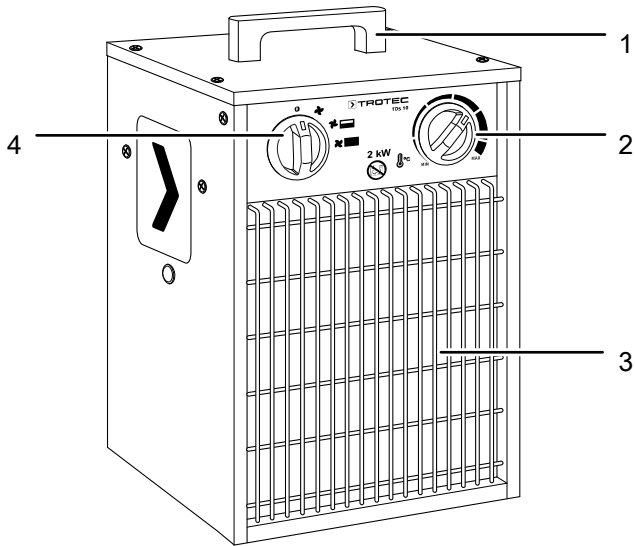
Ierīce rada siltumu, izmantojot sildelementu. Tiek uzsildīts gaiss sildelementa tuvumā. Uzsildītais gaiss ar ventilatora palīdzību tiek izkliedēts telpā.

Ierīcē ir iebūvēts termostats, kas nodrošina nemainīgu silta gaisa plūsmu.

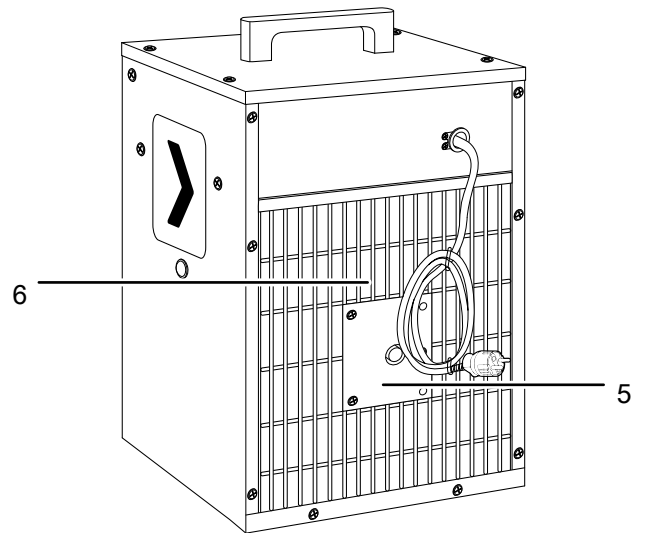
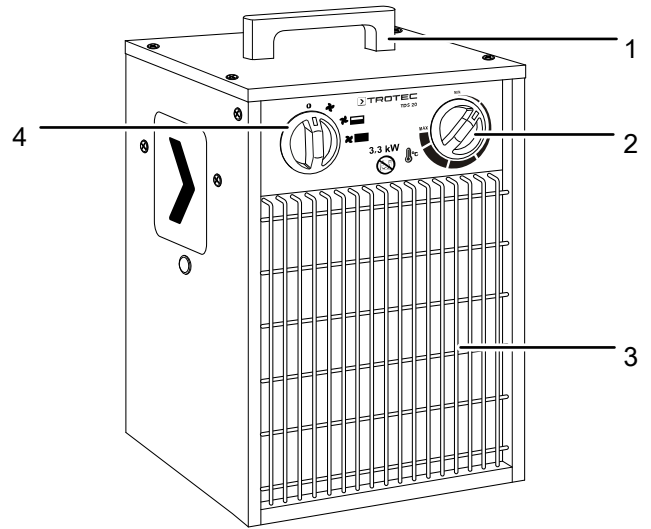
Ir iespējams izmantot ventilatoru bez sildīšanas funkcijas.

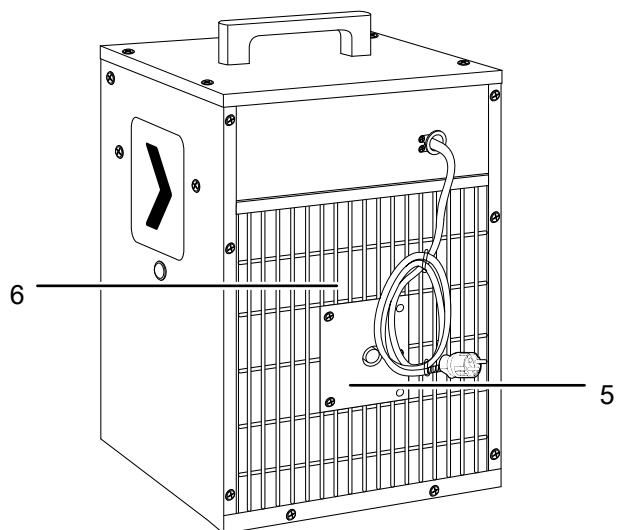
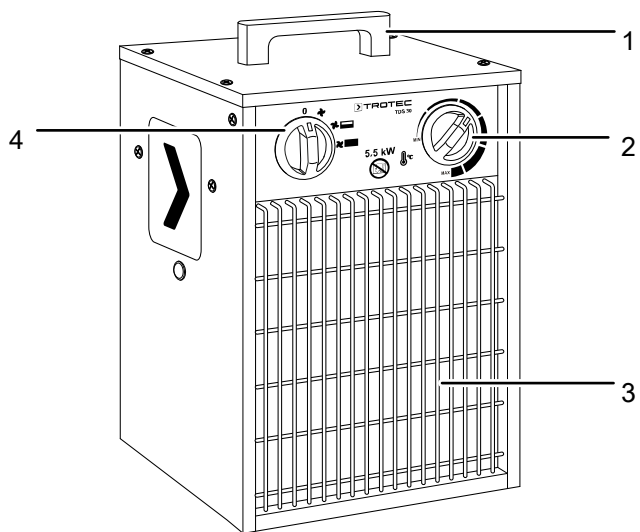
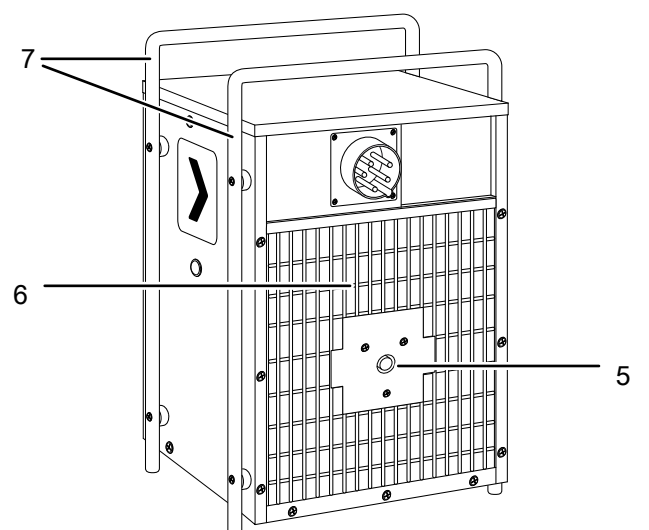
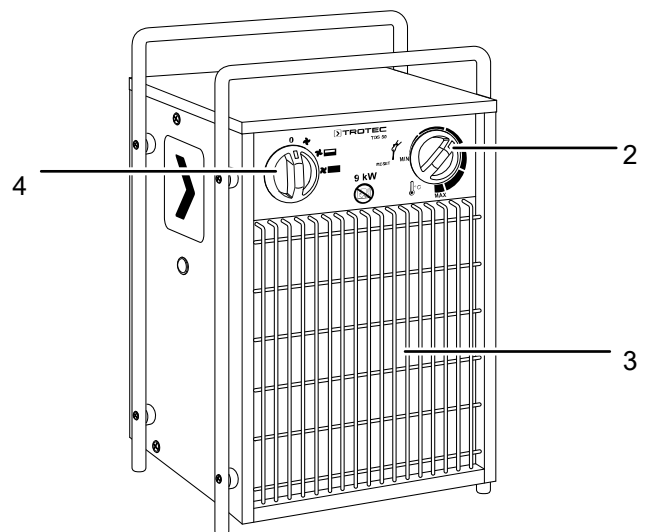
**Iekārtas attēls**

**TDS 10**



**TDS 20**



**TDS 30**

**TDS 50**


Nr.	Apzīmējums
1	Transportēšanas rokturis
2	Rotējošais slēdzis <i>Temperatūra</i>
3	Gaisa izplūdes atvere
4	Izvēles slēdzis <i>Ventilācijas un sildīšanas līmenis</i>
5	Gaisa vadīšanas loksne
6	Gaisa ieplūdes atvere
7	Pārnēsāšanas rokturis

## Transportēšana un uzglabāšana

### Norāde

Ja ierīce tiek nelietpratīgi glabāta vai transportēta, to var bojāt.

Ievērojiet informāciju par ierīces transportēšanu un glabāšanu.

### Transportēšana

Lai nodrošinātu ērtāku ierīces transportēšanu, tā ir aprīkota ar rokturi.

**Pirms** katras transportēšanas ievērojiet tālāk minētos norādījumus.

- Izslēdziet iekārtu.
- Atvienojiet strāvas vadu no kontaktligzdas, satverot to aiz kontaktdakšas.
- Neraujiet vadu!
- Ļaujiet iekārtai pietiekami atdzist.

### Uzglabāšana

**Pirms** novietojat ierīci uzglabāšanai, ievērojiet tālāk minētos norādījumus.

- Atvienojiet strāvas vadu no kontaktligzdas, satverot to aiz kontaktdakšas.
- Ļaujiet iekārtai pietiekami atdzist.

Ja ierīce netiek izmantota, ievērojiet šādus glabāšanas nosacījumus:

- Uzglabājiet ierīci sausā, no sala un karstuma pasargātā vietā.
- Glabājiet ierīci vertikālā pozīcijā un tādā vietā kas pasargāta no putekļiem un tiešiem saules stariem.
- Nepieciešamības gadījumā pārklājiet ierīci, lai pasargātu no putekļiem.
- Lai izvairītos no iekārtas bojājumiem, nenovietojiet uz tās priekšmetus vai citas iekārtas.

## Uzstādīšana un ekspluatācijas sākšana

### Piegādes komplektācija

- 1 x elektriskais sildītājs
- 1 x instrukcija

### Ierīces izpakošana

1. Atveriet kastī un izņemiet iekārtu.
2. Pilnībā noņemiet iepakojumu no iekārtas.
3. Pilnībā attīniet strāvas vadu. Pievērsiet uzmanību tam, vai elektropadeves vads nav bojāts, un nesabojājiet to attīšanas laikā.

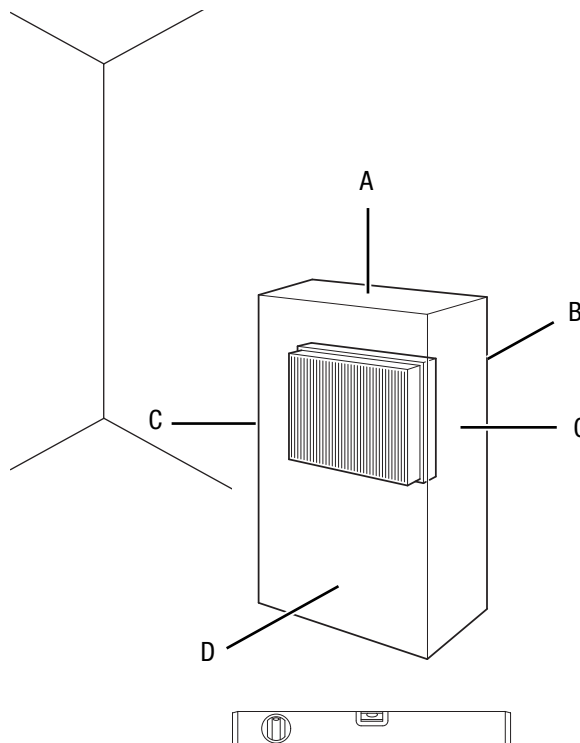
## Ekspluatācijas sākšana



### Informācija

Pirmo reizi sākot ekspluatāciju vai atsākot ekspluatāciju pēc ilgas dīkstāves, var rasties trokšņi.

Novietojot ierīci, ievērojiet minimālo attālumu no sienām un priekšmetiem, kā norādīts nodaļā "Tehniskais pielikums".



- Katru reizi pirms ierīces lietošanas pārbaudiet tīkla kabeļa stāvokli. Ja rodas šaubas par tā stāvokli, zvaniet klientu apkalpošanas dienestam.
- Novietojiet ierīci vertikāli un stabili.
- Izvietojot strāvas vadu un citus vadus, novērsiet pakļūšanas risku, it īpaši tad, ja ierīce tiek uzstādīta telpas centrā. Izmantojiet kabeļu tiltus.
- Pārliecinieties, vai vadu pagarinātāji ir pilnībā attīti vai attiecīgi satīti.
- Aizkari un citi priekšmeti nedrīkst aizkavēt gaisa plūsmu.
- Gādājiet, lai ierīce nevarētu saskarties ar mitrumu vai ūdeni.

### Strāvas vada pieslēgšana

- Iespraudiet kontaktdakšu atbilstoši zemētā rozetē.
- Gādājiet, lai strāvas vads atrastos aiz iekārtas. Nekad neizvietojiet vadu iekārtas priekšā.

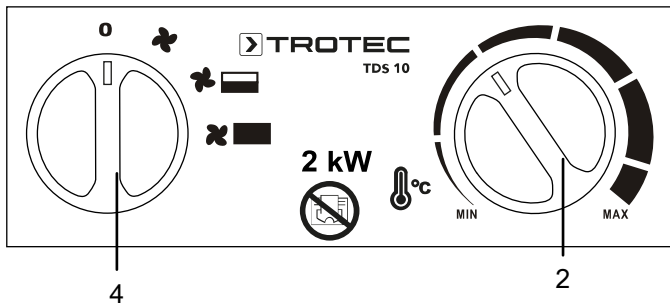


## Lietošana

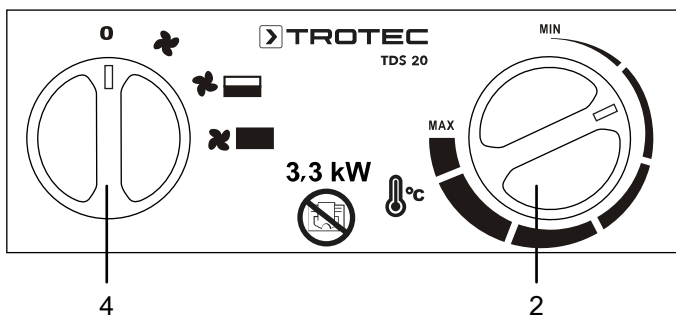
- Uzmaniet, lai durvis un logi būtu aizvērti.

### Vadības panelis

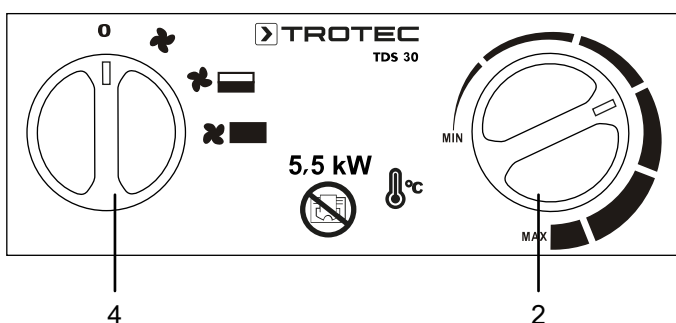
#### TDS 10



#### TDS 20

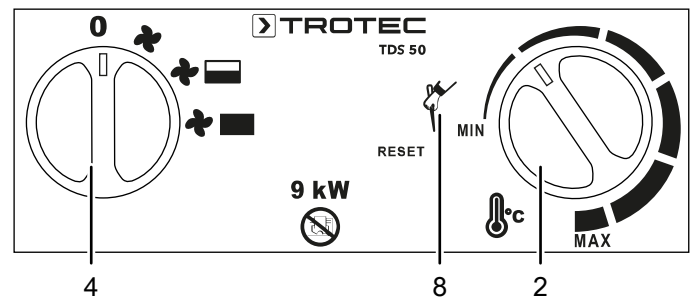


#### TDS 30



Nr.	Apzīmējums	Nozīme
2	Griežslēdzis <i>Temperatūra</i>	Temperatūras iestatīšana telpu termostatā
4	Selektorslēdzis <i>Ventilācijas un sildīšanas līmenis</i>	Ventilācijas un sildīšanas līmeņa izvēle 0: IZSL. ☒: Aukstais gaiss/ventilācija ☒: 1. sildīšanas līmenis ☒: 2. sildīšanas līmenis

#### TDS 50



Nr.	Apzīmējums	Nozīme
2	Rotējošais slēdzis <i>Temperatūra</i>	Temperatūras iestatīšana telpu termostatā
4	Izvēles slēdzis <i>Ventilācijas un sildīšanas līmenis</i>	Ventilācijas un sildīšanas līmeņa izvēle 0: IZSL. ☒: Aukstais gaiss/ventilācija ☒: 1. sildīšanas līmenis ☒: 2. sildīšanas līmenis
8	Taustiņš <i>Reset</i>	Iebūvētā termostata atiestatīšana TDS 50

### Ierīces ieslēgšana

Kad esat iestatījis ierīci, kā aprakstīts nodaļā Montāža un ekspluatācija, varat to ieslēgt.

- Pārslēdziet selektorslēdzi *Ventilācijas un sildīšanas līmenis* (4) uz nepieciešamo sildīšanas līmeni.

### Telpas termostata iestatīšana

- Pagrieziet telpas termostata bezpakāpju rotējošo slēdzi *Temperatūra* (2) uz vēlamo temperatūru.

### TDS 10 un TDS 20

Telpas termostats automātiski regulē telpas temperatūru:

- Pārsniedzot iestatīto vērtību, apsilde un ventilācija tiek izslēgtas.

### TDS 30 un TDS 50

- Pārsniedzot iestatīto vērtību, sildīšana tiek izslēgta, bet ventilators turpina darboties.



### Informācija


Pēc strāvas padeves pārtraukuma nospiediet ierīci TDS 50 pogu *Reset* (8), kad no kontaktligzdas ir izņemta kontaktdakša un kad iekārta ir izslēgta pārkaršanas dēļ.

## Ekspluatācijas pārtraukšana



### Brīdinājums par elektrisko spriegumu

Neaizietiet kontaktdakšu ar mitrām vai slapjām rokām.

- Pagrieziet selektorslēdzi *Ventilācijas un sildīšanas līmenis* (4) aukstā gaisa/ventilācijas pozīcijā .
- Pirms ierīces izslēgšanas ļaujiet ventilatoram darboties 3 minūtes.
- Izslēdziet ierīci, pārvietojot selektorslēdzi *Ventilācijas un sildīšanas līmenis* (4) pozīcijā **0**.
- Atvienojiet strāvas vadu no kontaktlīnijas, satverot to aiz kontaktdakšas.
- Ļaujiet ierīcei pilnībā atdzist.
- Tīriet ierīci, kā norādīts nodaļā "Apkope".
- Uzglabājiet ierīci, kā norādīts nodaļā "Transportēšana un uzglabāšana".

## Kļūdas un traucējumi



### Brīdinājums par elektrisko spriegumu

**Darbības, kuru laikā ir jāatver iekārta, drīkst veikt tikai pilnvaroti uzņēmumi vai Trotec.**

#### Norāde

Pēc apkopes un remonta darbu veikšanas uzgaidiet vismaz 3 minūtes. Tikai pēc tam ieslēdziet ierīci.

Izgatavošanas laikā iekārtas darbība tika vairākkārt pārbaudīta. Ja tomēr ir radušies darbības traucējumi, pārbaudiet iekārtu, veicot tālāk minētās darbības.

### Ierīci nevar ieslēgt:

- Pārbaudiet elektrotīkla pieslēgumu.
- Pārbaudiet, vai strāvas vads un kontaktdakša nav bojāti. Ja konstatējat bojājumus, nemēģiniet no jauna izmantot ierīci. Ja šīs ierīces strāvas vads ir bojāts, tas jānomaina ražotājam, ražotāja klientu apkalpošanas dienestam vai līdzīgi kvalificētai personai, lai nerastos apdraudējums.
- Pārbaudiet drošinātājus darba vietā.
- TDS 50: Iekšējais termostats netiek automātiski atiestatīts. Nospiediet pogu *Reset* (8) blakus rotējošajam slēdzim *Temperatur* (2).
- Iespējams, motors ir bojāts. Ja motors ir bojāts, lieciet to nomainīt elektrodarbniecā.
- Iespējams, telpas termostats ir bojāts. Ja telpas termostats ir bojāts, lieciet to nomainīt elektrodarbniecā.
- Pirms ierīces atkārtotas ieslēgšanas uzgaidiet 10 minūtes. Ja ierīce neieslēdzas, lieciet specializētam uzņēmumam vai Trotec pārbaudīt tās elektrosistēmu.

### Ierīce ir ieslēgta, ventilators darbojas, taču gaiss netiek sildīts:

- TDS 10 un TDS 20: Pārbaudiet telpas temperatūru. Iespējams, telpas termostats ir izslēdzies, jo ir sasniegta vēlamā temperatūra.
- Pārbaudiet, vai nav aktivizēta aizsardzība pret pārkaršanu, skat. nodaļu "Drošība".
- Iespējams, apsildes rezistors ir pārdedzis. Ja apsildes rezistors ir bojāts, lieciet to nomainīt elektrodarbniecā.
- Iespējams, telpas termostats ir bojāts. Ja telpas termostats ir bojāts, lieciet to nomainīt elektrodarbniecā.

### Ventilators nedarbojas.

- Pārbaudiet, vai ierīce ir ieslēgta.
- Pārbaudiet elektrotīkla pieslēgumu.
- Pārbaudiet, vai strāvas vads un kontaktdakša nav bojāti.
- Iespējams, ventilatora motors ir bojāts. Ja ventilatora motors ir bojāts, lieciet to nomainīt elektrodarbniecā.

### Gaisa plūsma ir samazināta

- Pārbaudiet gaisa ieplūdes un izplūdes atveres. Gaisa ieplūdes un izplūdes atveres nedrīkst būt nosprostotas. Nepieciešamības gadījumā notīriet netīrumus. Ievērojiet minimālo attālumu no sienām un objektiem saskaņā ar tehniskajām specifikācijām.

### Ierīce darbojas skaļi vai vibrē.

- Pārbaudiet, vai iekārta ir uzstādīta vertikāli un stabili.

### Ierīce bez traucējumiem nedarbojas arī pēc veiktajām pārbaudēm.

Sazinieties ar klientu apkalpošanas dienestu. Ja nepieciešams, remontdarbu veikšanai nododiet ierīci pilnvarotā elektrodarbniecā vai uzņēmumam Trotec.

## Apkope

## Apkopes intervāli

Apkopes un kopšanas intervāls	Pirms katras lietošanas reizes	Pēc vajadzības	Vismaz reizi 2 nedēļās	Vismaz reizi 4 nedēļās	Vismaz reizi 6 mēnešos	Vismaz reizi gadā
Pārbaudīt, vai iesūkņēšanas un izplūdes atveres nav aizsērējušas; ja nepieciešams, iztīrīt	X					
Pārbaudīt, vai iesūkņēšanas režģis nav aizsērējis un vai tajā nav svešķermeņu; ja nepieciešams, iztīrīt	X		X			
Tīrīt ierīces ārpusi		X				X
Vizuāli pārbaudīt, vai ierīces iekšpusē nav netīrumu		X		X		
Pārbaudīt, vai nav bojājumu	X					
Pārbaudīt stiprinājuma skrūves		X				X
Pārbaudīt darbību						X

## Apkopes un kopšanas protokols

Ierīces tips: .....

Ierīces numurs: .....

Apkopes un kopšanas intervāls	1	2	3	4	5	6	7	8	9	10	11	12	13	14	15	16
Pārbaudīt, vai iesūkņēšanas un izplūdes atveres nav aizsērējušas; ja nepieciešams, iztīrīt																
Pārbaudīt, vai iesūkņēšanas režģis nav aizsērējis un vai tajā nav svešķermeņu; ja nepieciešams, iztīrīt																
Tīrīt ierīces ārpusi																
Vizuāli pārbaudīt, vai ierīces iekšpusē nav netīrumu																
Pārbaudīt, vai nav bojājumu																
Pārbaudīt stiprinājuma skrūves																
Pārbaudīt darbību																
Piezīmes																

1. Datums: .....	2. Datums: .....	3. Datums: .....	4. Datums: .....
Paraksts: .....	Paraksts: .....	Paraksts: .....	Paraksts: .....
5. Datums: .....	6. Datums: .....	7. Datums: .....	8. Datums: .....
Paraksts: .....	Paraksts: .....	Paraksts: .....	Paraksts: .....
9. Datums: .....	10. Datums: .....	11. Datums: .....	12. Datums: .....
Paraksts: .....	Paraksts: .....	Paraksts: .....	Paraksts: .....
13. Datums: .....	14. Datums: .....	15. Datums: .....	16. Datums: .....
Paraksts: .....	Paraksts: .....	Paraksts: .....	Paraksts: .....

## Pirms apkopes sākšanas veicamās darbības



### **Brīdinājums par elektrisko spriegumu**

Neaiztieciet kontaktdakšu ar mitrām vai slapjām rokām.

- Izslēdziet iekārtu.
- Atvienojiet strāvas vadu no kontaktligzdas, satverot to aiz kontaktdakšas.
- Ļaujiet iekārtai pilnībā atdzist.



### **Brīdinājums par elektrisko spriegumu**

**Darbības, kuru laikā ir jāatver iekārta, drīkst veikt tikai pilnvaroti uzņēmumi vai Trotec.**

## Korpusa tīrīšana



### **Brīdinājums par elektrisko spriegumu**

Nekad neiegremdējiet iekārtu ūdenī!

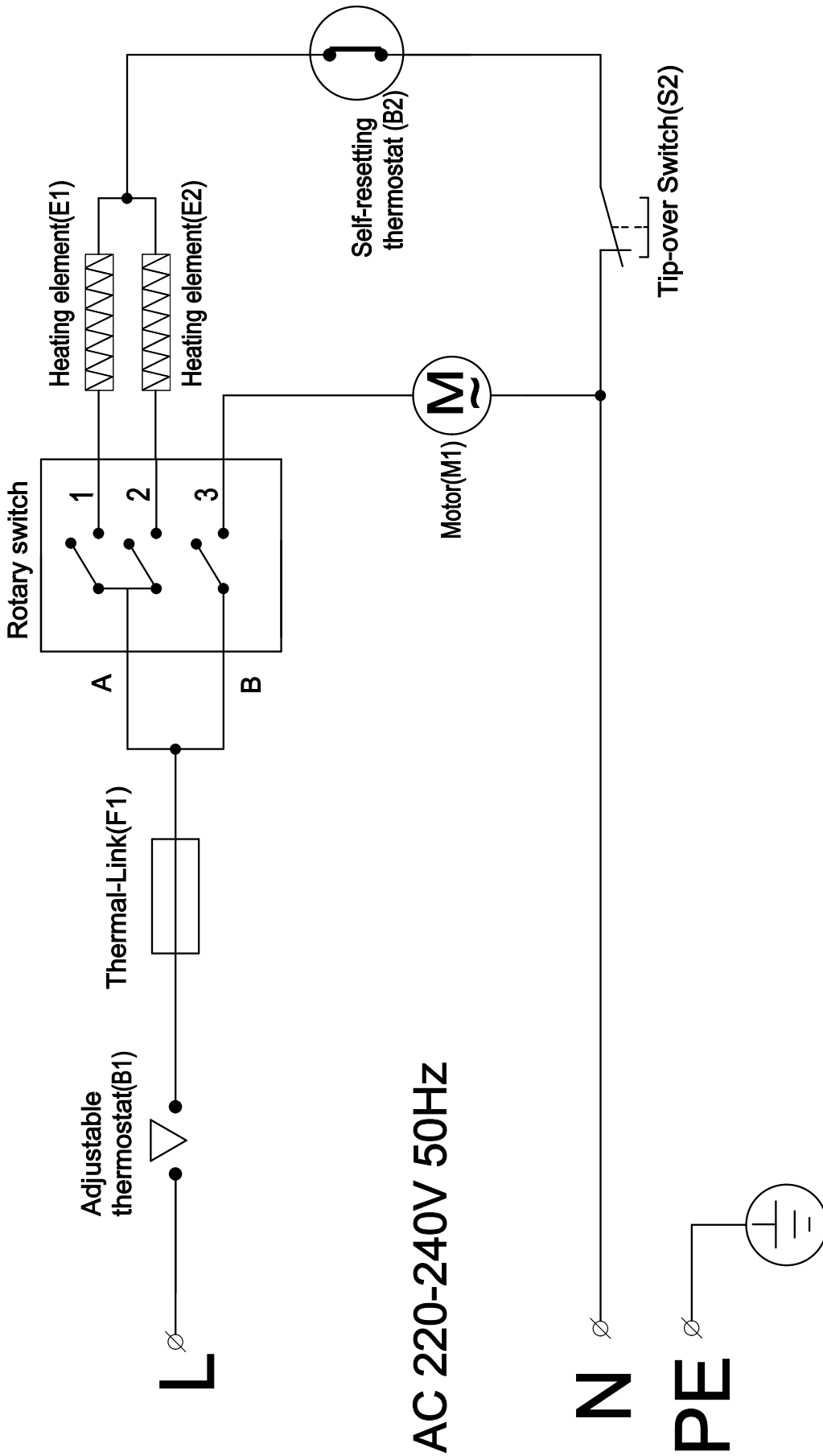
Notīriet korpusu ar mīkstu, mitru drānu, kas neplūksnojas. Uzmaniet, lai korpusā neiekļūst mitrums. Uzmaniet, lai mitrums nesaskaras ar elektriskām detaļām. Drānas samitrināšanai neizmantojiet agresīvus tīrīšanas līdzekļus, piemēram, tīrīšanas aerosolus, šķīdinātājus, spirtu saturošus vai abrazīvus tīrīšanas līdzekļus.

Pēc tīrīšanas noslaukiet korpusu, līdz tas ir sauss.

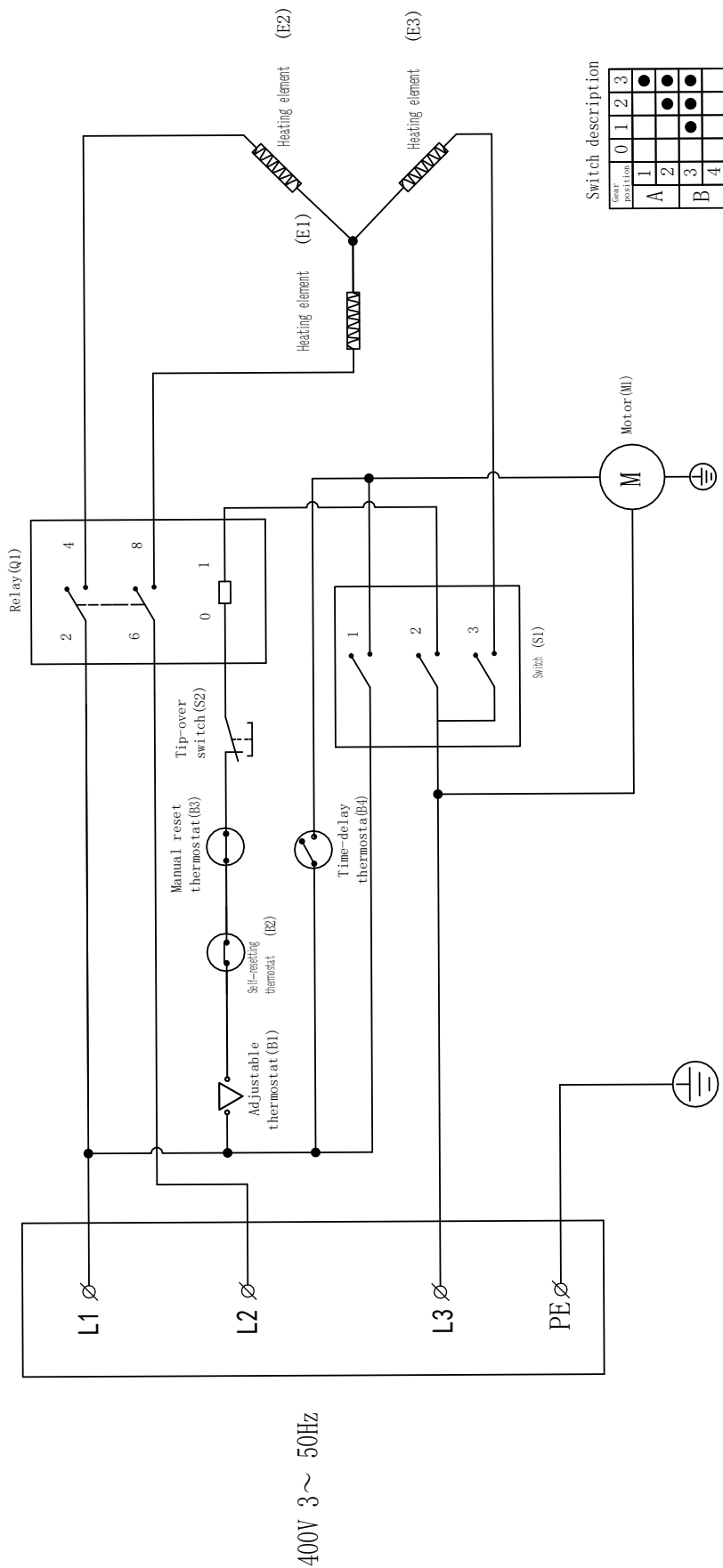
**Tehniskais pielikums**
**Tehniskie dati**

Parametrs	Vērtība			
	TDS 10	TDS 20	TDS 30	TDS 50
Modelis	TDS 10	TDS 20	TDS 30	TDS 50
Apsildes jauda				
1. līmenis:	tikai ventilācija	tikai ventilācija	tikai ventilācija	tikai ventilācija
2. līmenis:	1000 W	1650 W	2750 W	4500 W
3. līmenis:	2000 W	3300 W	5500 W	9000 W
Gaisa plūsma	186 m <sup>3</sup> /h	335 m <sup>3</sup> /h	458 m <sup>3</sup> /h	708 m <sup>3</sup> /h
Darba diapazons	No -20 °C līdz +40 °C	No -20 °C līdz +45 °C	No -20 °C līdz +45 °C	No -20 °C līdz +45 °C
Strāvas padeve	1/N/PE~ 230 V 50 Hz	1/N/PE~ 230 V 50 Hz	3/PE~ 400 V 50 Hz	3/PE~ 400 V 50 Hz
Patērētā jauda, maks.	2000 W	3300 W	5500 W	9000 W
Nominālais strāvas patēriņš	8,7 A	14,4 A	8 A	13 A
Drošinātāji	16 A	16 A	10 A	16 A
Kontaktdakšas veids	CEE 7/7	CEE 7/7	CEE 16 A, 5 polu	CEE 16 A, 5 polu
Aizsardzības līmenis	IP24	IP24	IP24	IP24
Kabeļa garums	1,35 m	1,35 m	1,35 m	-
Skaņas spiediena līmenis (1 m attālumā)	46 dB(A)	46 dB(A)	51 dB(A)	52 dB(A)
Svars	3,5 kg	5 kg	6 kg	9,5 kg
Izmēri (garums x platums x augstums)	210 x 195 x 310 mm	265 x 255 x 395 mm	270 x 255 x 400 mm	283 x 355 x 515 mm
Minimālie attālumi no sienām un priekšmetiem				
augšā (A):	50 cm	50 cm	50 cm	50 cm
aizmugurē (B):	50 cm	50 cm	50 cm	50 cm
sānos (C):	50 cm	50 cm	50 cm	50 cm
priekšā (D):	50 cm	50 cm	50 cm	50 cm

Elektriskā principshēma TDS 10 / TDS 20



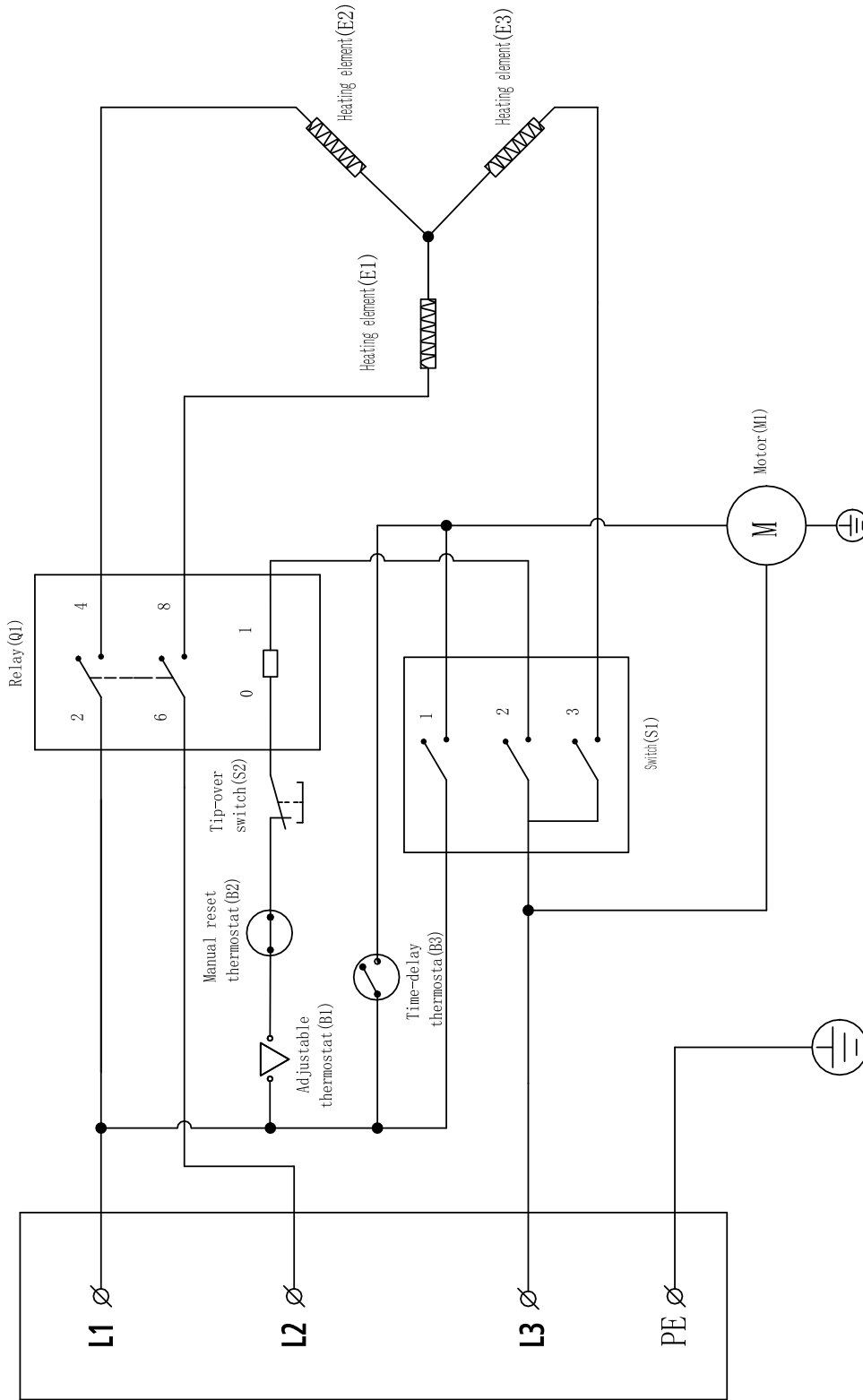
# Elektriskā principshēma TDS 30



Switch description

gear-position	0	1	2	3
A			●	●
B		●		●

**Elektriskā principshēma TDS 50**



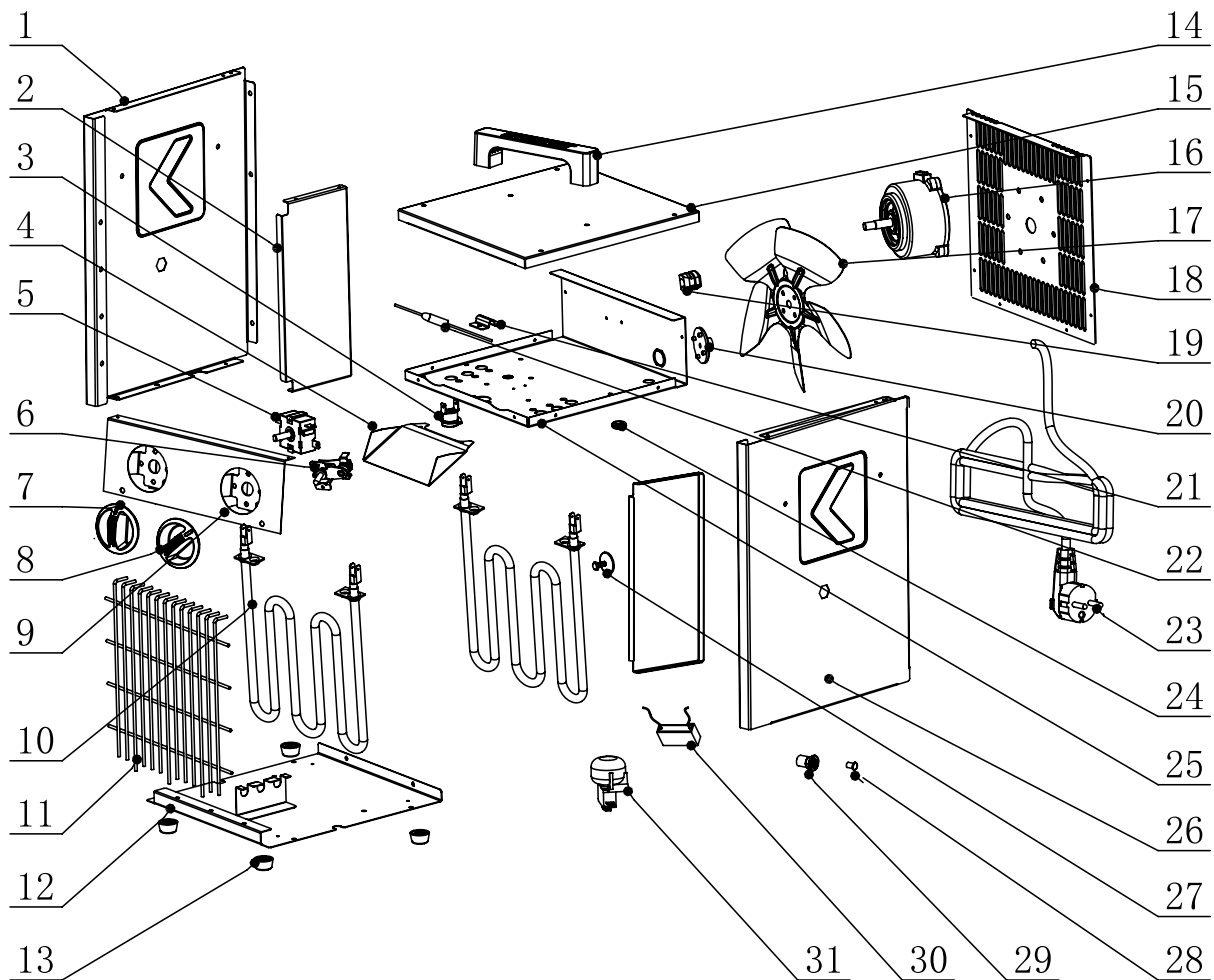
400V 3~ 50Hz



## Rezerves daļu pārskats un rezerves daļu saraksts TDS 10

### Norāde!

Rezerves daļu artikula numuri atšķiras no instrukcijās lietotajiem sastāvdaļu artikula numuriem.



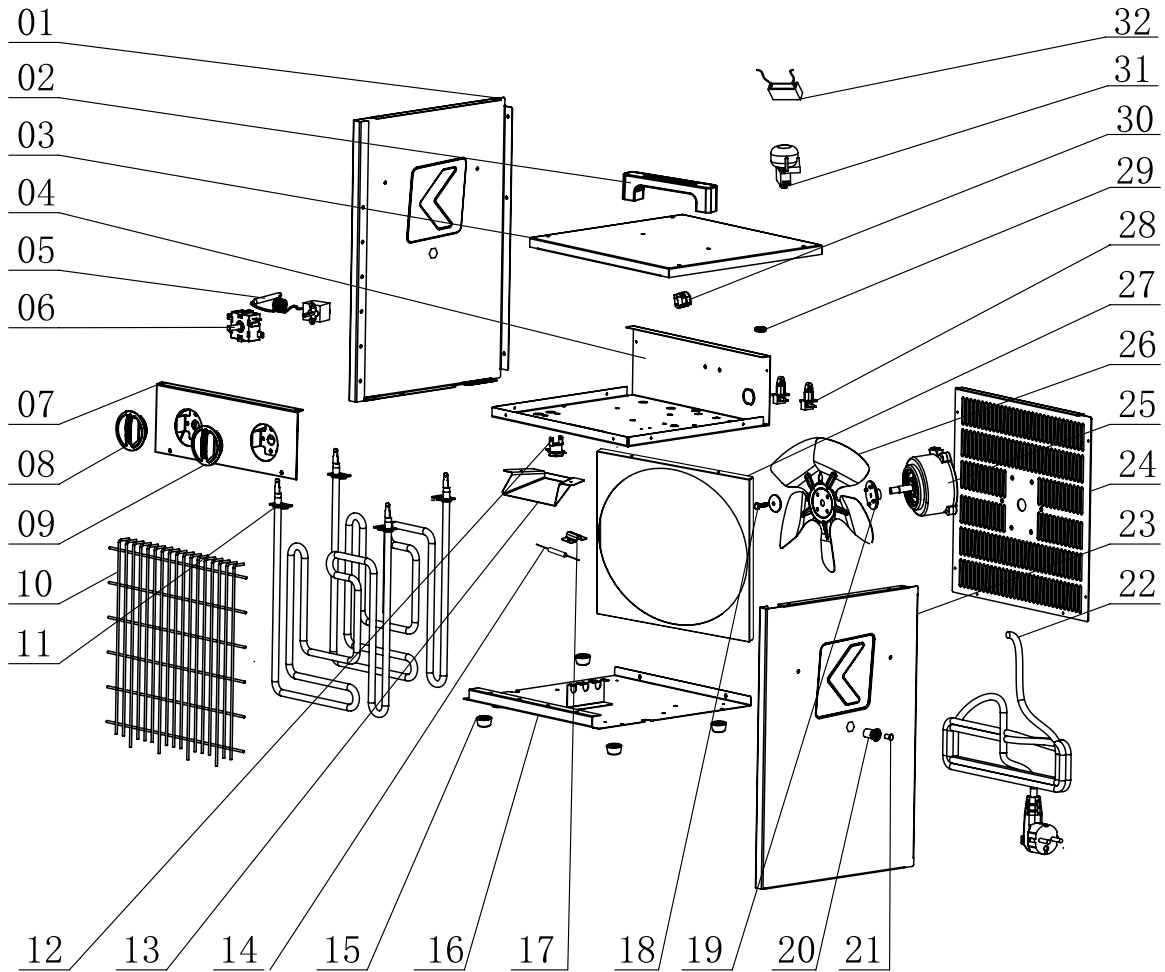
## Rezerves daļu saraksts TDS 10

NO.	SPARE PART	QTY.	NO.	SPARE PART	QTY.
1	Left side plate	1	17	Fan blade	1
2	Thermal baffle	2	18	Rear grill	1
3	Auto reset thermostat	1	19	Wire clip	1
4	Protection cover	1	20	Wind blade base	1
5	Switch	1	21	DTP pressing plate	1
6	Adjustable thermostat	1	22	DTP (Disposable Thermal Protection)	1
7	Switching knob	1	23	Power cord	1
8	Thermostat knob	1	24	Protective ring	1
9	Switch panel	1	25	Middle plate	1
10	Electric heating tube	2	26	Right side panel	1
11	Front grill	1	27	Fan blade panel	1
12	Baseboard	1	28	Stopple	2
13	Foot	4	29	Pull Rivet Nuts	2
14	Handle	1	30	Capacitance	1
15	Top cover	1	31	Anti-tip switch	1
16	Motor	1			

**Rezerves daļu pārskats un rezerves daļu saraksts TDS 20**

**Norāde!**

Rezerves daļu artikula numuri atšķiras no instrukcijās lietotajiem sastāvdaļu artikula numuriem.



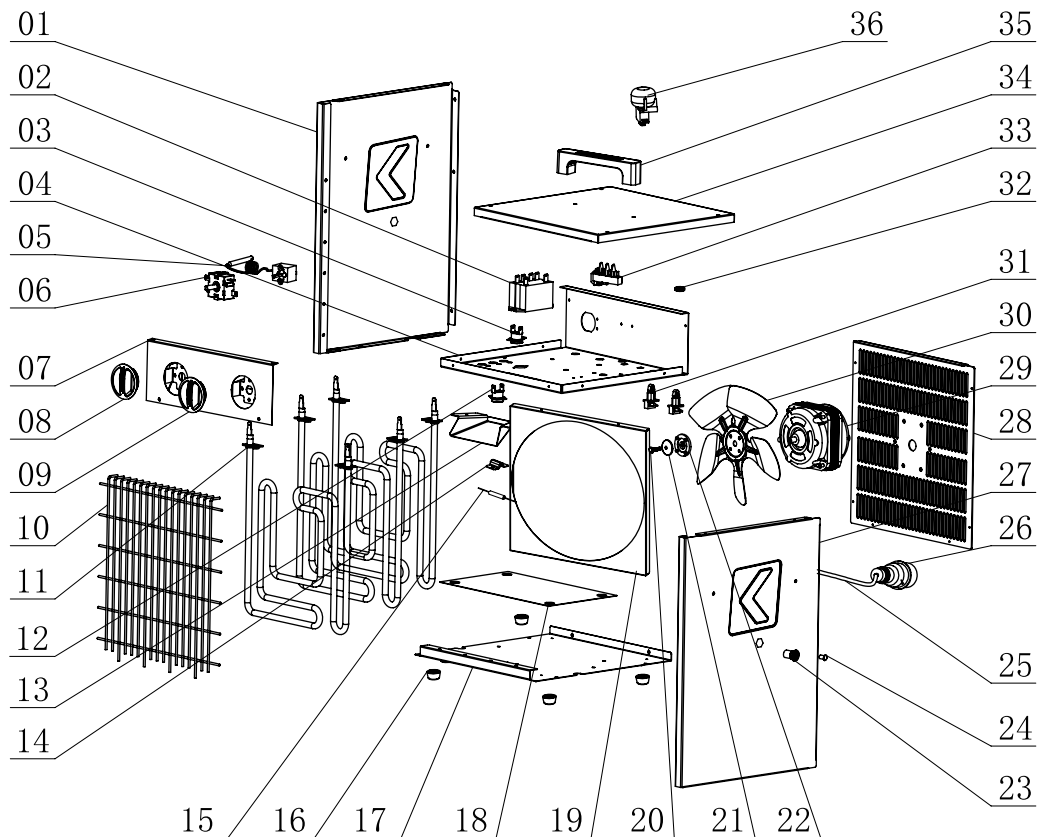
**Rezerves daļu saraksts TDS 20**

NO.	SPARE PART	QTY.	NO.	SPARE PART	QTY.
1	Left side plate	1	17	DTP pressing plate	1
2	Cranium	1	18	Nut	1
3	Handle	1	19	Blade holder	1
4	Middle plate	1	20	Stopple	2
5	Adjustable Thermostat	1	21	Pull Rivet Nuts	2
6	Switch	1	22	Power	1
7	Switch panel	1	23	Right side plate	1
8	Switch knob	1	24	After the net	1
9	Control knob	1	25	Motor	1
10	Before the net	1	26	Fan	1
11	Tubular electric	2	27	Air Flue	1
12	Thermostat	1	28	Temperature sensor holder	2
13	Protection cover	1	29	Protective ring	1
14	Metal hot bartender	1	30	Cable clip	1
15	Foot	4	31	Anti-tip switch	1
16	Baseplate	1	32	Capacitance	1

## Rezerves daļu pārskats un rezerves daļu saraksts TDS 30

### Norāde!

Rezerves daļu artikula numuri atšķiras no instrukcijās lietotajiem sastāvdaļu artikula numuriem.

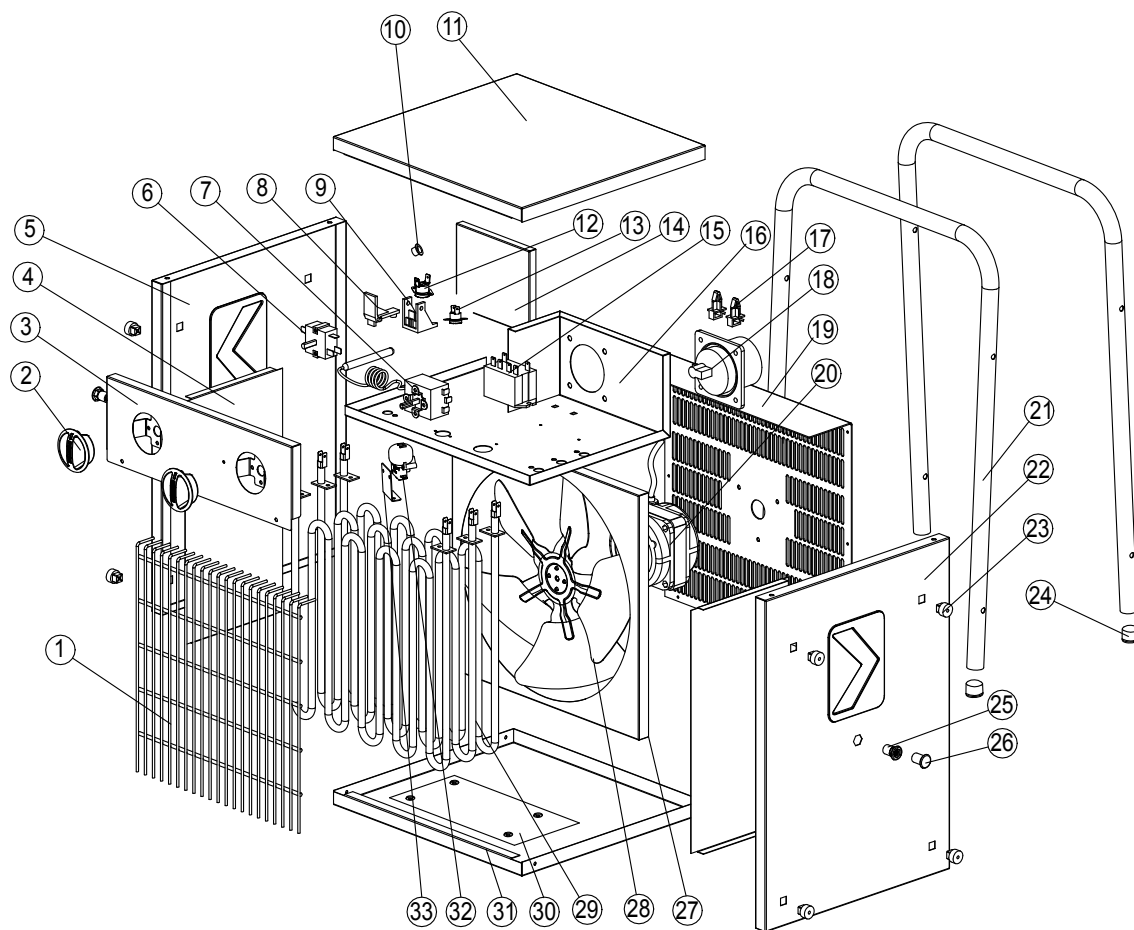


## Rezerves daļu saraksts TDS 30

NO.	SPARE PART	QTY.	NO.	SPARE PART	QTY.
1	Left side plate	1	18	Bottom heat shield	1
2	Relay	1	19	Air Flue	1
3	Thermostat	1	20	Screw	1
4	Middle plate	1	21	Blades clamp	1
5	Adjustable Thermostat	1	22	Blade holder	1
6	Switch	1	23	Stopples	2
7	Switch panel	1	24	Pull Rivet Nuts	2
8	Switch knob	1	25	Power Cord	1
9	Control knob	1	26	Industrial plug	1
10	Before the net	1	27	Right side plate	1
11	Tubular electric	3	28	After the net	1
12	Thermostat	1	29	Motor	1
13	Protection cover	1	30	Fan	1
14	DTP pressing plate	1	31	Temperature sensor holder	2
15	Metal hot bartender	1	32	Protective ring	1
16	Foot	4	33	Wiring terminal	1
17	Baseplate	1			

**Rezerves daļu pārskats un rezerves daļu saraksts TDS 50**
**Norāde!**

Rezerves daļu artikula numuri atšķiras no instrukcijās lietotajiem sastāvdaļu artikula numuriem.


**Rezerves daļu saraksts TDS 50**

NO.	SPARE PART	QTY.	NO.	SPARE PART	QTY.
1	Front grill	1	18	Industrial plug	1
2	Knob	2	19	Back grill	1
3	Contral panel	1	20	Motor	1
4	Heat Insulation plate	2	21	Metal handle	2
5	Left panel	1	22	Right panel	1
6	Switch	1	23	Plastic gaske	8
7	Capillary thermostat	1	24	Tube cover	4
8	Support for Non-self resetting thermostat	1	25	Pull rivet nuts	2
9	Holder for Non-self resetting thermostat	1	26	Stopple	2
10	Lock	1	27	Air flue	1
11	Top panel	1	28	Fan	1
12	Time Delay thermostat	1	29	Heating element	3
13	Manual reset thermostat	1	30	Bottom Thermal baffle	1
14	Back plate for plug	1	31	Bottom panel	1
15	Relay	1	32	Tip-over switch	1
16	Middle panel	1	33	Tip-over switch stents	1
17	Sensor holder	2			

## Utilizēšana

Vienmēr atbrīvojieties no iepakojuma materiāliem videi draudzīgā veidā un saskaņā ar spēkā esošajiem vietējiem utilizācijas noteikumiem.



■ Pārsvītrotas atkritumu tvertnes simbols uz lietotas elektriskas vai elektroniskas ierīces nāk no direktīvas 2012/19/ES. Tā nosaka, ka pēc darbmūža beigām šo ierīci nedrīkst izmest mājsaimniecības atkritumos. Jūsu tuvumā ir vietas, kur bez maksas var nodot nolietotās elektriskās vai elektroniskās ierīces. Adresi varat iegūt pilsētas vai pašvaldības pārvaldē. Par citām nodošanas iespējām daudzās ES valstīs varat uzzināt arī vietnē <https://hub.trotec.com/?id=45090>. Pretējā gadījumā vērsieties pie oficiāla savā valstī pilnvarota uzņēmuma, kas nodarbojas ar iekārtu savākšanu.

Dalīti nododot elektriskās un elektroniskās iekārtas, tiek nodrošināta otrreizēja pārstrāde, materiālu utilizācija un nolietoto ierīču cita veida utilizācija, kā arī tiek novērsta ierīcēs ietvertu iespējami bīstamo vielu ietekme uz vidi un cilvēku veselību.

Trotec GmbH

Grebener Str. 7  
D-52525 Heinsberg

☎ +49 2452 962-400

☎ +49 2452 962-200

✉ [info@trotec.com](mailto:info@trotec.com)

[www.trotec.com](http://www.trotec.com)