

# TDS 10 / TDS 20 / TDS 30 / TDS 50

ES

INSTRUCCIONES  
CALEFACTOR ELÉCTRICO



**Índice**

**Indicaciones sobre el uso de este manual** ..... 2

**Seguridad**..... 3

**Información sobre el aparato**..... 6

**Transporte y almacenamiento** ..... 8

**Montaje y puesta en funcionamiento** ..... 8

**Manejo** ..... 9

**Fallos y averías**..... 10


**Mantenimiento**..... 11


**Anexo técnico** ..... 13


**Eliminación de residuos** ..... 21


**Indicaciones sobre el uso de este manual**

**Símbolos**


 **Advertencia debido a la tensión eléctrica**  
Este símbolo indica que existen peligros para la vida y la salud de las personas debido a la tensión eléctrica.


 **Advertencia debido a superficie caliente**  
Este símbolo indica que existe peligro para la vida y la salud de las personas debido a superficies calientes.

 **Advertencia**  
Esta palabra advierte de un peligro con un nivel de riesgo medio que, de no evitarse, puede tener como consecuencia la muerte o lesiones graves.

 **Cuidado**  
Esta palabra advierte de un peligro con un nivel de riesgo bajo que, de no evitarse, puede tener como consecuencia lesiones leves o moderadas.

**Indicación**  
Esta palabra hace referencia a informaciones importantes (p. ej. daños materiales) pero no a peligros.

 **Información**  
Las indicaciones con este símbolo le ayudan a ejecutar su trabajo de manera rápida y segura.

 **Tener en cuenta el manual**  
Las notas con este símbolo indican que debe tenerse en cuenta el manual.

Usted puede descargar la versión actual de este manual y la declaración de conformidad UE en el siguiente enlace:



<https://hub.trotec.com/?id=42379>



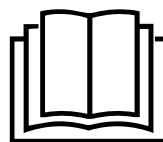
<https://hub.trotec.com/?id=39782>



<https://hub.trotec.com/?id=42381>



<https://hub.trotec.com/?id=39785>



## Seguridad

**¡Lea detenidamente este manual de instrucciones antes de poner en funcionamiento o usar este aparato y manténgalo siempre a su alcance en el lugar de montaje o cerca del aparato!**



### Advertencia

**Lea todas las indicaciones de seguridad e instrucciones.**

El incumplimiento de las indicaciones de seguridad o las instrucciones puede provocar descargas eléctricas, incendios y/o lesiones graves.

**Conserve las indicaciones de seguridad e instrucciones para el futuro.**

Este aparato puede ser utilizado por niños a partir de 8 años y mayores, así como por personas con facultades físicas, sensoriales o mentales restringidas, o con falta de experiencia y conocimientos, si lo hacen bajo supervisión o si han sido instruidos en relación con el uso seguro del aparato y los peligros resultantes de ello.

Los niños no pueden jugar con el aparato. La limpieza y el mantenimiento a cargo del usuario no pueden ser realizados por niños sin supervisión.



### Advertencia

Mantener alejados del aparato a los niños menores de 3 años, salvo si están vigilados constantemente por un adulto.

Los niños de entre 3 y 8 años de edad sólo podrán encender y apagar el aparato bajo vigilancia de un adulto o si se les ha enseñado cómo manejar con seguridad el aparato y qué peligros pueden resultar de su uso, siempre que el aparato esté en colocado o instalado en su lugar de utilización habitual.

Los niños de entre 3 y 8 años no deben conectar el aparato al enchufe, regular ni limpiar el aparato y tampoco llevar a cabo el mantenimiento del usuario.



### Advertencia

No utilice el aparato en espacios pequeños si dentro se encuentran personas que no pueden salir del lugar por sí mismas y que no van a estar acompañadas en todo momento.

- No ponga en marcha ni coloque el aparato en estancias o espacios cerrados potencialmente explosivos.
- No ponga el aparato en funcionamiento en atmósferas agresivas.
- Coloque el aparato vertical y firme sobre una superficie horizontal y estable.
- Espere, después de una limpieza húmeda, a que el aparato se seque. No lo ponga en marcha mojado.

- No maneje ni accione el aparato si tiene las manos húmedas o mojadas.
- No permita que caiga agua directamente sobre el aparato.
- No introduzca nunca objetos o alguna parte de su cuerpo dentro del aparato.
- No tape el aparato durante su funcionamiento.
- No retire del aparato ninguna señal de seguridad, pegatina o etiqueta. Asegúrese de que todas las señales de seguridad, pegatinas y etiquetas se mantienen siempre legibles.
- No se sienta sobre el aparato.
- No se trata de un juguete. Mantenga a los niños y los animales lejos del aparato.
- Compruebe, cada vez que vaya a usar el aparato, los posibles daños en los accesorios y las piezas de conexión. No use aparatos o partes de ellos que estén dañados.
- Asegúrese de que todos los cables eléctricos que se encuentran fuera del aparato estén protegidos de cualquier tipo de daño (p.ej. daños causados por animales). ¡No utilice nunca el aparato si detecta daños en los cables eléctricos o la conexión a la red eléctrica!
- La conexión a la red eléctrica debe cumplir las indicaciones especificadas en el Anexo técnico.
- Inserte la clavija de alimentación en una toma de corriente debidamente protegida.
- Seleccione las extensiones del cable de alimentación tomando en consideración la potencia del aparato, la longitud del cable y el uso previsto. Desenrolle completamente el cable alargador. Evite una sobrecarga eléctrica.
- Antes de realizar trabajos de mantenimiento, conservación o reparación del aparato desenchufe el cable de alimentación de la toma de corriente cogiéndolo por la clavija.
- En caso de que no vaya a utilizar el aparato apáguelo y desenchufe el cable de alimentación de la toma de corriente.
- No use nunca el aparato si detecta daños en la clavija o en el cable de alimentación. Si el cable de alimentación de este aparato sufre daños tiene que ser sustituido por el fabricante o su servicio de atención al cliente, o por una persona con una cualificación similar, con el fin de evitar riesgos. ¡Los cables de alimentación defectuosos suponen un grave peligro para la salud!
- Al realizar la colocación, considere la distancia mínima respecto a las paredes y objetos, así como las condiciones de almacenamiento y servicio conforme al Anexo técnico.

- Mantenga una distancia de seguridad de al menos 1 m entre la entrada y la salida de aire del aparato y todos los materiales combustibles, como p. ej. artículos textiles, cortinas, camas y sofás.
- Asegúrese de que la entrada y la salida de aire están libres.
- No coloque el aparato sobre una superficie inflamable.
- Use exclusivamente piezas de recambio originales, pues de lo contrario no se puede garantizar el funcionamiento adecuado y seguro del equipo.
- Deje enfriar el aparato antes de transportarlo y/o realizar labores de mantenimiento.
- Deje de usar este aparato si se le ha caído o si muestra señales claras de haber sufrido daños.
- El aparato no se puede utilizar junto con un dispositivo programador, un reloj temporizador, un sistema de control a distancia independiente ni cualquier otro dispositivo similar que encienda el aparato automáticamente, ya que en caso de que el calefactor esté tapado o mal instalado podría producirse un incendio.

**Uso adecuado**

Use el aparato exclusivamente para calentar espacios cerrados, respetando los datos técnicos.

El uso adecuado comprende la calefacción de:

- Contenedores de obra
- Invernaderos
- Cobertizos
- Garajes
- Puestos de mercado
- Talleres
- Espacios gastronómicos
- Naves de almacenamiento y trabajo
- Astilleros
- en espacios húmedos, conforme a las disposiciones locales y nacionales relativas al funcionamiento de aparatos eléctricos en espacios húmedos.

Cualquier uso distinto al uso adecuado se considera un uso incorrecto.

**Uso incorrecto razonablemente previsible**

- No coloque encima del aparato objetos, como p.ej. ropa.
- No use el aparato cerca de la gasolina, disolventes, barnices u otros vapores altamente inflamables, ni en habitaciones donde estos estén almacenados.
- No use el aparato al aire libre.
- No utilice el aparato para calentar vehículos.
- No introduzca nunca el aparato debajo del agua.
- No coloque el aparato sobre una superficie mojada o inundada.
- No realice por su cuenta ninguna modificación estructural, ampliaciones o reformas en el aparato.


**Cualificación del personal**

Las personas que usen este aparato deben:

- ser conscientes de los peligros resultantes del trabajo con equipos eléctricos en un entorno húmedo.
- haber leído y comprendido el manual y en especial el capítulo Seguridad.

Aquellos trabajos de mantenimiento que requieran abrir la carcasa solo pueden ser realizados por empresas especializadas en electricidad o por el fabricante.

**Símbolos en el aparato**

| Símbolos  | Significado   |
|---|---|
|  | Este símbolo en el aparato indica que no está permitido colgar objetos (por ejemplo toallas, ropa etc.) encima o directamente delante del aparato. No se debe tapar el calefactor, ya que así se evita un sobrecalentamiento y el consiguiente peligro de incendio. |

## Peligros residuales



### Advertencia debido a la tensión eléctrica

¡Los trabajos en componentes eléctricos pueden ser realizados por una empresa especializada autorizada!



### Advertencia debido a la tensión eléctrica

Antes de realizar cualquier trabajo en el aparato quite la clavija de alimentación de la toma de corriente. No toque la clavija de alimentación con las manos húmedas o mojadas. Retire el cable de alimentación de la toma de corriente tirando de él por la clavija.



### Advertencia debido a superficie caliente

Algunos componentes de este aparato pueden calentarse mucho y provocar quemaduras. Se debe prestar especial atención cuando haya cerca niños u otras personas que necesitan protección.



### Advertencia

Un manejo indebido implica cierto peligro de sufrir quemaduras debido a descargas eléctricas. Transporte el aparato únicamente de la forma adecuada.



### Advertencia

Este aparato puede suponer un peligro si es empleado indebidamente por personas no instruidas o con fines diferentes al previsto. ¡Tenga en cuenta la cualificación del personal!



### Advertencia

El aparato no es un juguete y no puede caer en manos de los niños.



### Advertencia

¡Peligro de asfixia!  
No deje el material de embalaje descuidado. Podría convertirse en un juguete peligroso para los niños.



### Advertencia

Una colocación indebida implica cierto peligro de incendio.  
No coloque el aparato sobre una superficie inflamable.  
No coloque el aparato sobre moquetas de pelo alto.



### Advertencia

¡No se debe tapar el aparato, ya que así se evita un sobrecalentamiento y el consiguiente peligro de incendio!

## Comportamiento en casos de emergencia

1. Desconecte el aparato.
2. Desconecte el aparato de la electricidad: Retire el cable de alimentación de la toma de corriente tirando de él por la clavija.
3. No vuelva a conectar a la electricidad un aparato que esté roto.

## Protección contra sobrecalentamiento

El aparato dispone de un termostato de seguridad que se activa cuando el aparato se recalienta. En ese momento, el aparato se apaga automáticamente.

Si el termostato de seguridad está activado, espere a que el aparato se enfríe y busque la causa del recalentamiento. Si el problema persistiera, diríjase al servicio de atención al cliente.

Después de apagar el aparato TDS 50 por sobrecalentamiento, pulse la tecla *Reset* (8) para reiniciar el termostato interno.

## Protección antivuelco

Los aparatos TDS 10, TDS 20 y TDS 30 disponen de protección antivuelco. La protección antivuelco es un dispositivo de seguridad con el propósito de minimizar el peligro de incendio debido a un vuelco por descuido. El aparato se apaga cuando se saca de la posición vertical, por ejemplo al derribarse.

La protección antivuelco apaga el aparato en el momento en que este pierda la posición vertical. Una vez que el aparato vuelva a estar en posición vertical sobre una superficie fija, transcurridos pocos segundos ya se puede utilizar con normalidad.

**Información sobre el aparato**

**Descripción del aparato**

El calefactor eléctrico está concebido para generar y distribuir aire caliente, por ejemplo, en espacio cerrados.

El aparato genera calor mediante una espiral de calefacción. El aire localizado alrededor de la espiral de calefacción se calienta. Este aire calentado se conduce hacia la habitación a través de un ventilador.

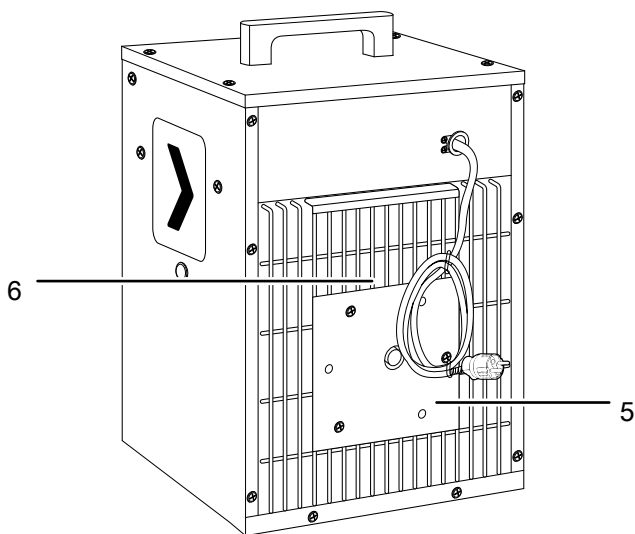
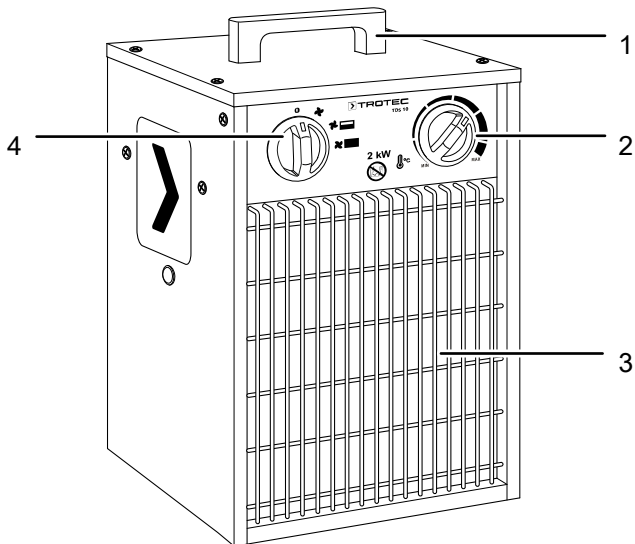
El aparato dispone de un termostato integrado, de forma que genera una corriente de aire caliente constante.

Asimismo, en caso necesario también se puede utilizar el ventilador sin generar calor.

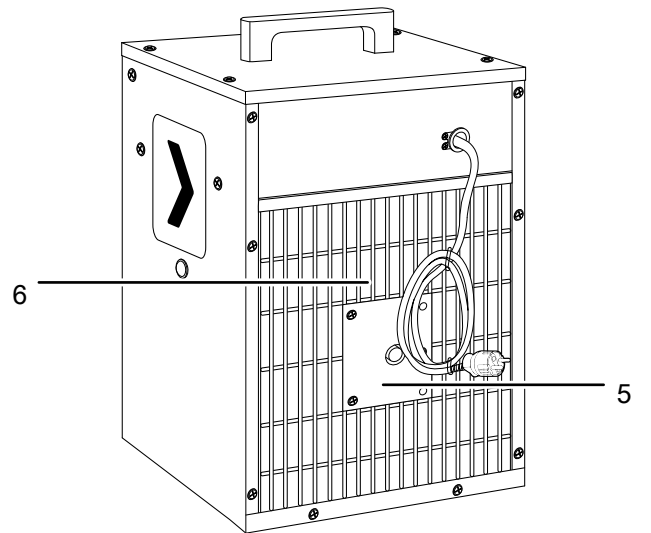
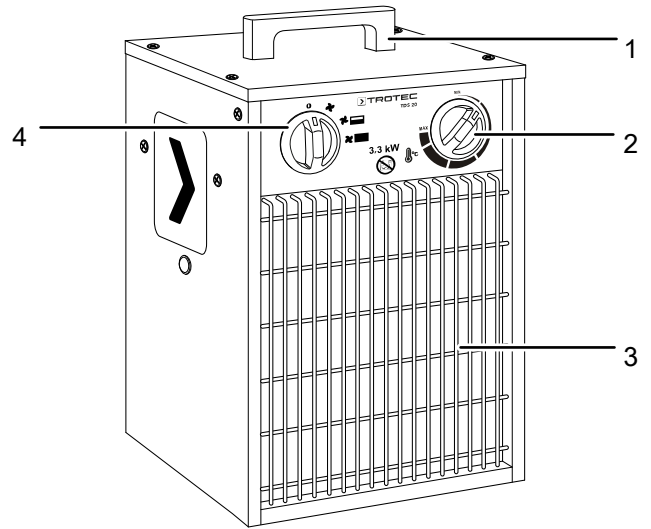
El aparato está protegido contra las salpicaduras de agua (IP24).

**Representación del aparato**

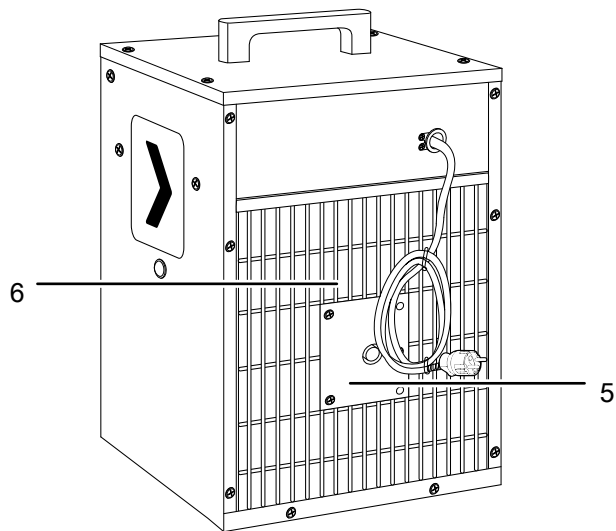
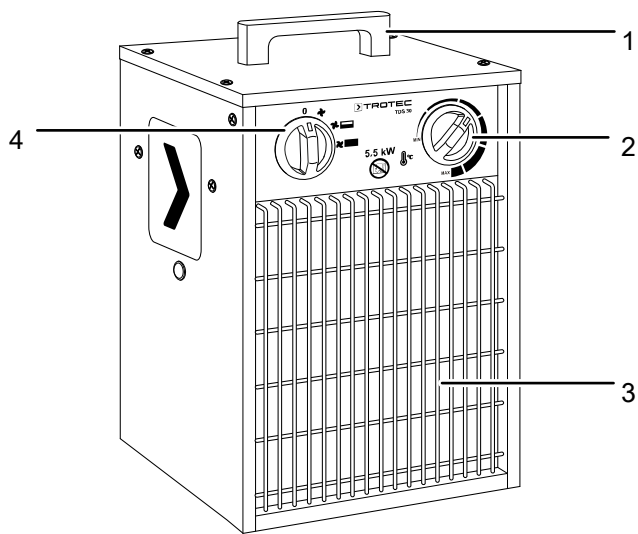
**TDS 10**



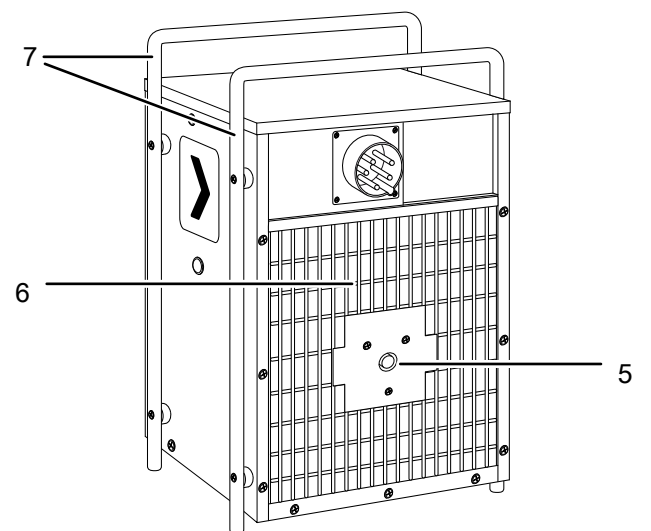
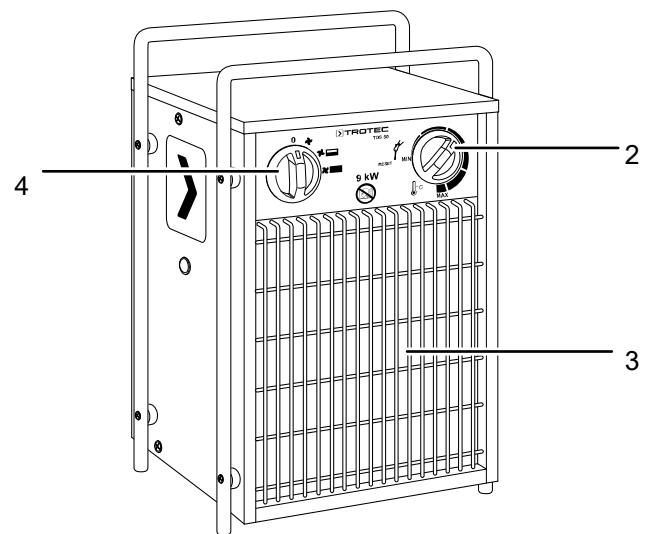
**TDS 20**



### TDS 30



### TDS 50



| Nº | Denominación   |
|----|--|
| 1  | Estribo de transporte  |
| 2  | Interruptor giratorio <i>Temperatura</i>                                   |
| 3  | Salida de aire   |
| 4  | Interruptor de pre-selección <i>Ventilación y potencias de calefacción</i> |
| 5  | Deflector de aire  |
| 6  | Entrada de aire  |
| 7  | Asa de carga   |



## Transporte y almacenamiento

### Indicación

Si usted almacena o transporta el aparato indebidamente, este puede dañarse. Tenga en cuenta las informaciones relativas al transporte y almacenamiento del aparato.

### Transporte

El equipo está dotado una manija para que pueda ser transportado fácilmente.

Tenga en cuenta las siguientes indicaciones **antes** de cada transporte:

- Desconecte el aparato.
- Retire el cable de alimentación de la toma de corriente tirando de él por la clavija.
- No utilice el cable de alimentación como cuerda de tracción.
- Deje que el aparato se enfríe suficientemente.

### Almacenamiento

Tenga en cuenta las siguientes indicaciones **antes** del almacenamiento:

- Retire el cable de alimentación de la toma de corriente tirando de él por la clavija.
- Deje que el aparato se enfríe suficientemente.

Mientras no esté utilizando el aparato, proceda a almacenarlo cumpliendo las siguientes condiciones:

- Almacene el aparato seco y protegido de las heladas y el calor.
- Almacene el aparato en posición vertical en un lugar protegido del polvo y la irradiación solar directa.
- Proteja el aparato del polvo con una funda si fuera necesario.
- No coloque otros aparatos u objetos sobre el aparato para así evitar posibles daños en el aparato.

## Montaje y puesta en funcionamiento

### Volumen de suministro

- 1 x calefactor eléctrico
- 1 x manual

### Desembalaje del aparato

1. Abra la caja y extraiga el aparato.
2. Retire todo el envoltorio del aparato.
3. Desenrolle completamente el cable de alimentación. Preste atención a que el cable de alimentación no esté dañado y no lo dañe al desenrollarlo.

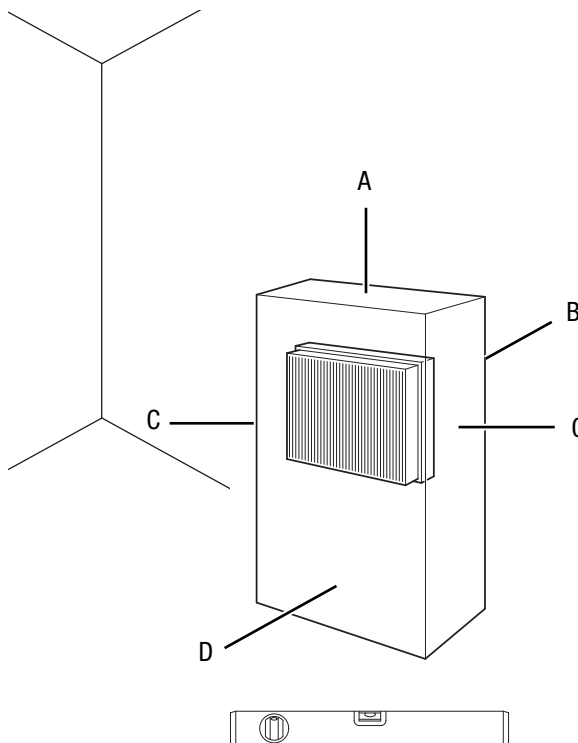
## Puesta en funcionamiento



### Información

Durante la primera puesta en funcionamiento del aparato, o al ponerlo en funcionamiento después de un largo periodo de inactividad, pueden generarse olores.

Al colocar el aparato, observe las distancias mínimas respecto a paredes y objetos conforme al capítulo Anexo técnico.



- Compruebe siempre el estado del cable de alimentación antes de utilizar el aparato. En caso de que dude de que esté en perfecto estado, llame al servicio de atención al cliente.
- Coloque el aparato vertical y firme.
- Al conectar el cable de alimentación, asegúrese de que no constituya un obstáculo ni se pueda enredar con otros cables, especialmente si se ha colocado el aparato en el centro de la habitación. Utilice puentes para el cableado.
- Asegúrese de que las extensiones de cables estén totalmente desenrolladas y extendidas.
- Preste atención a que la corriente de aire no se vea obstaculizada por cortinas u otros objetos.
- Asegúrese de que el aparato no pueda entrar en contacto con el agua o la humedad.

### Conecte el cable de alimentación

- Inserte la clavija de alimentación en una toma de corriente debidamente protegida.
- Atienda a que el cable de alimentación sea conducido por detrás del aparato. ¡No conduzca nunca el cable de alimentación por delante del aparato!

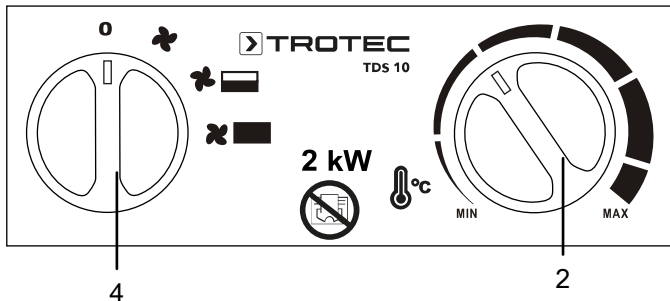


## Manejo

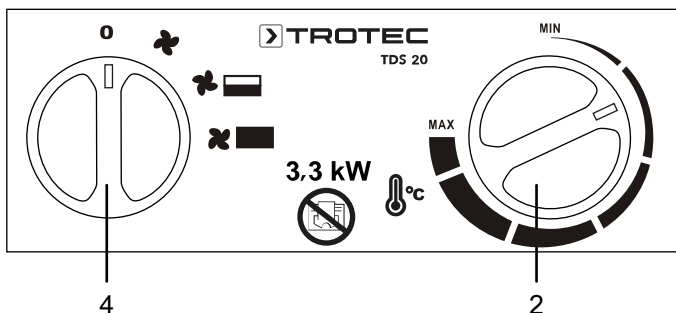
- Evite que las puertas y ventanas estén abiertas.

### Cuadro de mando

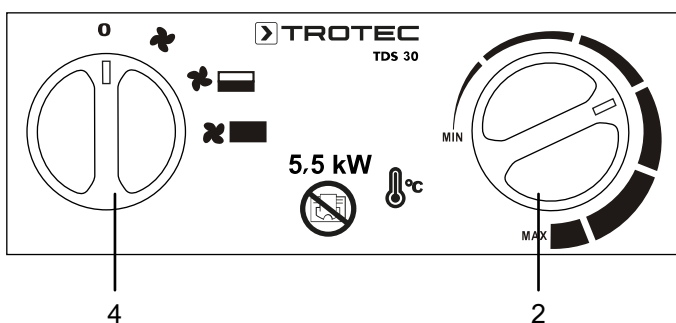
#### TDS 10



#### TDS 20

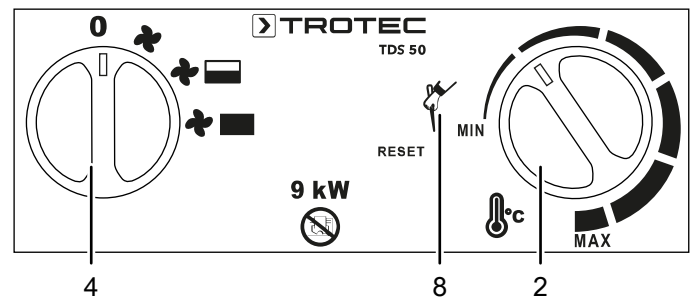


#### TDS 30



| N.º | Denominación   | Significado   |
|-----|--|---|
| 2   | Interruptor giratorio <i>Temperatura</i>                                   | Ajustar la temperatura en el termostato ambiental   |
| 4   | Interruptor de pre-selección <i>Ventilación y potencias de calefacción</i> | Predeterminar la ventilación y las potencias de calefacción<br><b>0</b> : DESC<br>: Aire frío / ventilación<br>: Potencia de calefacción 1<br>: Potencia de calefacción 2 |

#### TDS 50



| Nº | Denominación   | Significado   |
|----|--|---|
| 2  | Interruptor giratorio <i>Temperatura</i>                                   | Ajustar la temperatura en el termostato ambiental   |
| 4  | Interruptor de pre-selección <i>Ventilación y potencias de calefacción</i> | Predeterminar la ventilación y las potencias de calefacción<br><b>0</b> : DESC<br>: Aire frío / ventilación<br>: Nivel de calefacción 1<br>: Nivel de calefacción 2 |
| 8  | Tecla <i>Reset</i>   | Reinicia el termostato interno en el TDS 50   |

### Encender el aparato

Después de haber colocado el aparato tal y como se describe en el capítulo Montaje y puesta en funcionamiento, y una vez esté operativo, puede encenderlo.

1. Indique mediante el interruptor de pre-selección *Ventilación y potencias de calefacción* (4) la potencia de calefacción deseada.

### Configurar el termostato ambiental

1. Ponga el interruptor giratorio *Temperatura* (2) del termostato ambiental en la temperatura deseada.

### TDS 10 y TDS 20

El termostato ambiental regula la temperatura ambiental automáticamente:

- Si se excede el valor configurado, la calefacción y la ventilación se desconectan.

### TDS 30 y TDS 50

- Cuando se excede el valor configurado, la calefacción se desconecta mientras el ventilador sigue en marcha.



### Información

Accione la tecla *Reset* (8) del aparato TDS 50 después de un corte eléctrico, después de sacar la clavija de alimentación de la toma de corriente y después de una desconexión del aparato por sobrecalentamiento.

## Puesta fuera de servicio



### Advertencia debido a la tensión eléctrica

No toque la clavija de alimentación con las manos húmedas o mojadas.

- Gire el interruptor de pre-selección *Ventilación y potencias de calefacción* (4) a la posición Aire frío / Ventilación **⌘**.
- Deje el ventilador en marcha durante 3 minutos antes de apagar el aparato.
- Apague el aparato colocando el interruptor de pre-selección *Ventilación y potencias de calefacción* (4) en la posición **0**.
- Retire el cable de alimentación de la toma de corriente tirando de él por la clavija.
- Deje que el aparato se enfríe completamente.
- Limpie el aparato conforme al capítulo Mantenimiento.
- Almacene el aparato conforme al capítulo Transporte y almacenamiento.

## Fallos y averías



### Advertencia debido a la tensión eléctrica

**Aquellos trabajos que requieran abrir la carcasa sólo pueden ser realizados por empresas especializadas y autorizadas o por el fabricante.**

#### Indicación

Espere al menos 3 minutos después de cada trabajo de mantenimiento y reparación. Después ya puede encender de nuevo el aparato.

El fabricante ha comprobado en repetidas ocasiones que el funcionamiento del aparato es impecable. No obstante, si se produjera un fallo de funcionamiento compruebe el aparato siguiendo la siguiente lista:

#### El aparato no arranca:

- Compruebe la conexión a la red eléctrica.
- Compruebe que el cable y la clavija de alimentación no estén dañados. Si detectara daños, no intente volver a poner en marcha el aparato.

Si el cable de alimentación de este aparato está dañado tiene que ser sustituido por el fabricante o su servicio de atención al cliente, o por una persona con una cualificación similar, con el fin de evitar riesgos.

- Compruebe el estado de los fusibles de red situados en el lugar de la instalación.
- TDS 50: El termostato interno no se reinicia solo. Pulse el botón *Reiniciar* (8) al lado del conmutador giratorio *Temperatura* (2).
- El motor puede estar defectuoso. Encargue a una empresa especializada en instalaciones eléctricas la sustitución del motor defectuoso.

- Es posible que el termostato ambiental esté defectuoso. Encargue a una empresa especializada en instalaciones eléctricas la sustitución del termostato ambiental.

#### El aparato se encuentra conectado y el ventilador en funcionamiento pero no se inicia el calentamiento:

- TDS 10 y TDS 20: Compruebe la temperatura ambiental. Es posible que el termostato ambiental se haya desactivado si se ha alcanzado la temperatura ambiental deseada.
- Compruebe si se ha activado la protección contra recalentamiento (véase el capítulo Seguridad).
- Es posible que la resistencia de calefacción esté quemada. Encargue a una empresa especializada en instalaciones eléctricas la sustitución de la resistencia de calefacción.
- Es posible que el termostato ambiental esté defectuoso. Encargue a una empresa especializada en instalaciones eléctricas la sustitución del termostato ambiental.

#### El ventilador no funciona:

- Compruebe si el aparato está encendido.
- Compruebe la conexión a la red eléctrica.
- Compruebe que el cable y la clavija de alimentación no estén dañados.
- Es posible que el ventilador esté defectuoso. Encargue a una empresa especializada en instalaciones eléctricas la sustitución del motor defectuoso del ventilador.

#### La corriente de aire ha disminuido:

- compruebe el estado de la entrada y la salida de aire. La entrada y la salida de aire deben estar libres. Limpie la suciedad si fuera necesario. Mantenga la distancia de seguridad del aparato respecto a las paredes y objetos según lo dispuesto en los datos técnicos.

#### El aparato hace ruido o vibra:

- Asegúrese de que el aparato se encuentra en posición vertical y firme.

#### Después de la revisión, el aparato no funciona correctamente:

Póngase en contacto con el servicio de atención al cliente. Si fuera necesario, envíe el aparato a una empresa especializada en instalaciones eléctricas autorizada o al fabricante para su reparación.

## Mantenimiento

## Intervalos de mantenimiento

| Intervalo de mantenimiento y conservación   | antes de cada puesta en marcha | cuando sea necesario | al menos cada 2 semanas | al menos cada 4 semanas | al menos cada 6 meses | al menos una vez al año |
|---|--------------------------------|----------------------|-------------------------|-------------------------|-----------------------|-------------------------|
| Comprobar si hay suciedad en los agujeros de aspiración y soplado y limpiarlos si fuera necesario     | X                              |                      |                         |                         |                       |                         |
| Comprobar si en la rejilla de aspiración hay suciedad o cuerpos extraños y limpiar si fuera necesario | X                              |                      | X                       |                         |                       |                         |
| Limpieza exterior   |                                | X                    |                         |                         |                       | X                       |
| Comprobar visualmente si hay suciedad en el interior del aparato                                      |                                | X                    |                         | X                       |                       |                         |
| Comprobar si hay daños  | X                              |                      |                         |                         |                       |                         |
| Revisar los tornillos de fijación   |                                | X                    |                         |                         |                       | X                       |
| Funcionamiento de prueba  |                                |                      |                         |                         |                       | X                       |

## Protocolo de mantenimiento y conservación

Tipo de aparato: .....

Número del aparato: .....

| Intervalo de mantenimiento y conservación   | 1 | 2 | 3 | 4 | 5 | 6 | 7 | 8 | 9 | 10 | 11 | 12 | 13 | 14 | 15 | 16 |
|---|---|---|---|---|---|---|---|---|---|----|----|----|----|----|----|----|
| Comprobar si hay suciedad en los agujeros de aspiración y soplado y limpiarlos si fuera necesario     |   |   |   |   |   |   |   |   |   |    |    |    |    |    |    |    |
| Comprobar si en la rejilla de aspiración hay suciedad o cuerpos extraños y limpiar si fuera necesario |   |   |   |   |   |   |   |   |   |    |    |    |    |    |    |    |
| Limpieza exterior   |   |   |   |   |   |   |   |   |   |    |    |    |    |    |    |    |
| Comprobar visualmente si hay suciedad en el interior del aparato                                      |   |   |   |   |   |   |   |   |   |    |    |    |    |    |    |    |
| Comprobar si hay daños  |   |   |   |   |   |   |   |   |   |    |    |    |    |    |    |    |
| Revisar los tornillos de fijación   |   |   |   |   |   |   |   |   |   |    |    |    |    |    |    |    |
| Funcionamiento de prueba  |   |   |   |   |   |   |   |   |   |    |    |    |    |    |    |    |
| Comentarios   |   |   |   |   |   |   |   |   |   |    |    |    |    |    |    |    |

|                                  |                                  |                                  |                                  |
|----------------------------------|----------------------------------|----------------------------------|----------------------------------|
| 1. Fecha: .....<br>Firma: .....  | 2. Fecha: .....<br>Firma: .....  | 3. Fecha: .....<br>Firma: .....  | 4. Fecha: .....<br>Firma: .....  |
| 5. Fecha: .....<br>Firma: .....  | 6. Fecha: .....<br>Firma: .....  | 7. Fecha: .....<br>Firma: .....  | 8. Fecha: .....<br>Firma: .....  |
| 9. Fecha: .....<br>Firma: .....  | 10. Fecha: .....<br>Firma: ..... | 11. Fecha: .....<br>Firma: ..... | 12. Fecha: .....<br>Firma: ..... |
| 13. Fecha: .....<br>Firma: ..... | 14. Fecha: .....<br>Firma: ..... | 15. Fecha: .....<br>Firma: ..... | 16. Fecha: .....<br>Firma: ..... |

## Trabajos previos al mantenimiento



### **Advertencia debido a la tensión eléctrica**

No toque la clavija de alimentación con las manos húmedas o mojadas.

- Desconecte el aparato.
- Retire el cable de alimentación de la toma de corriente tirando de él por la clavija.
- Deje que el aparato se enfríe completamente.



### **Advertencia debido a la tensión eléctrica**

**Aquellos trabajos que requieran abrir la carcasa sólo pueden ser realizados por empresas especializadas y autorizadas o por el fabricante.**

## Limpiar la carcasa



### **Advertencia debido a la tensión eléctrica**

No meta nunca el aparato debajo del agua.

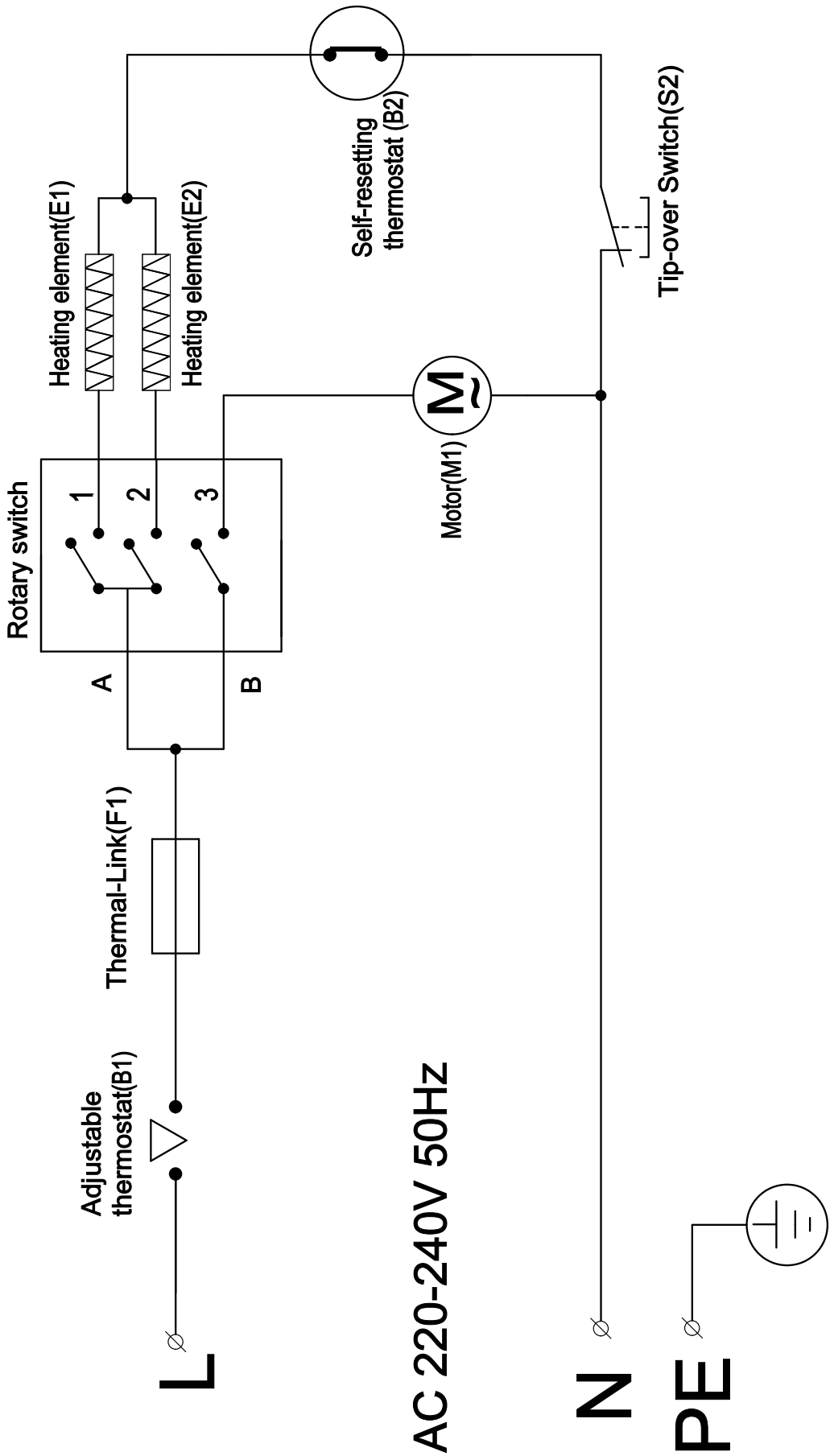
Limpie la carcasa con un paño húmedo, suave y sin pelusas. Asegúrese de que no entre humedad al interior de la carcasa. Asegúrese de que la humedad no pueda entrar en contacto con los componentes eléctricos. No utilice para humedecer el paño detergentes agresivos como aerosoles limpiadores, diluyentes, detergentes que contengan alcohol o limpiadores abrasivos.

Seque la carcasa después de limpiarla.

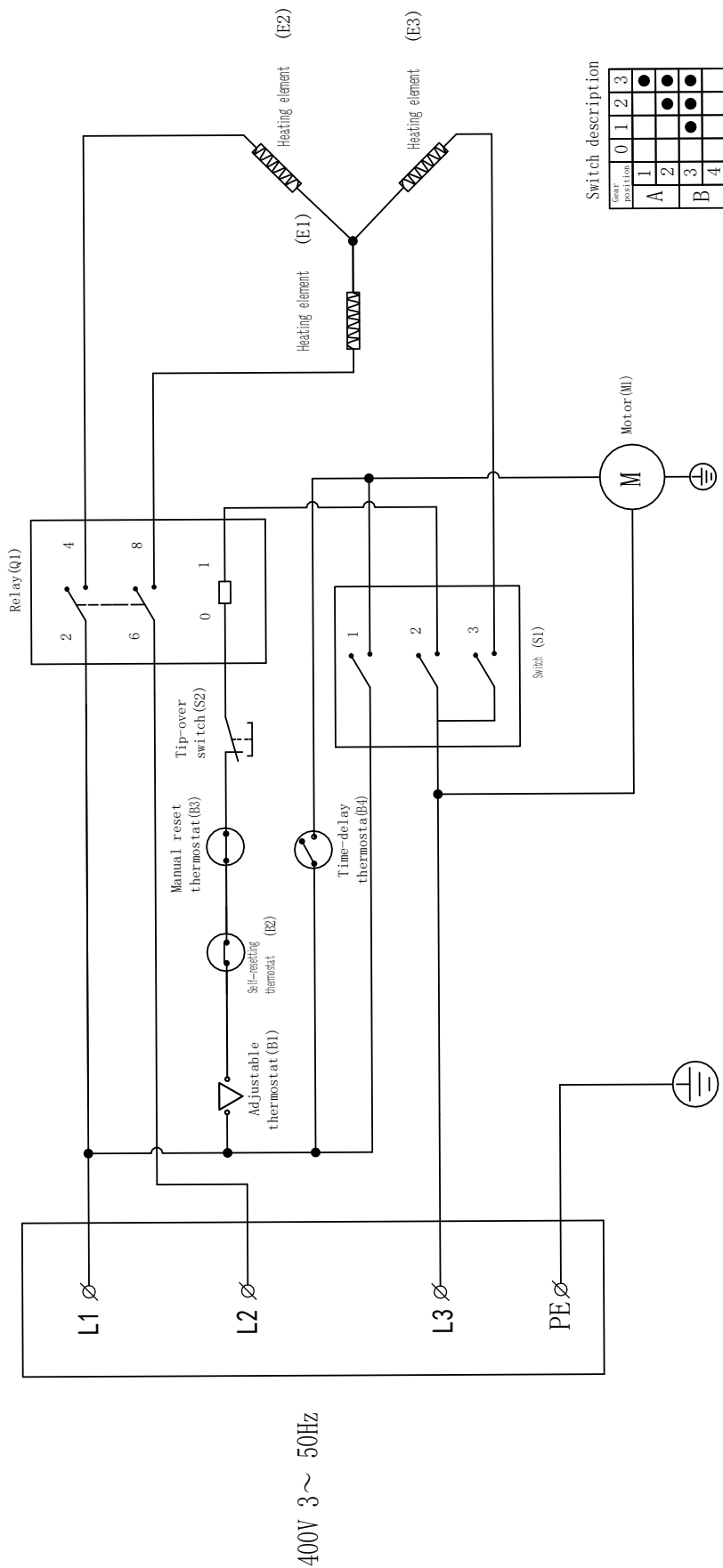
**Anexo técnico**
**Datos técnicos**

| Parámetro                                      | Valor                 |                       |                       |                       |
|--|-----------------------|-----------------------|-----------------------|-----------------------|
| Modelo   | TDS 10                | TDS 20                | TDS 30                | TDS 50                |
| Potencia calorífica                            | Solo ventilación      |                       |                       |                       |
| Velocidad 1:                                   | 1000 W                | 1650 W                | 2750 W                | 4500 W                |
| Velocidad 2:                                   | 2000 W                | 3300 W                | 5500 W                | 9000 W                |
| Velocidad 3:                                   |                       |                       |                       |                       |
| Caudal de aire                                 | 186 m <sup>3</sup> /h | 335 m <sup>3</sup> /h | 458 m <sup>3</sup> /h | 708 m <sup>3</sup> /h |
| Gama de funcionamiento                         | -15 °C a +25 °C       | -15 °C a +25 °C       | -15 °C a +25 °C       | -15 °C a +25 °C       |
| Conexión a la red eléctrica                    | 1/N/PE~ 230 V 50 Hz   | 1/N/PE~ 230 V 50 Hz   | 3/PE~ 400 V 50 Hz     | 3/PE~ 400 V 50 Hz     |
| Consumo de potencia máx.                       | 2000 W                | 3300 W                | 5500 W                | 9000 W                |
| Consumo de corriente nominal                   | 8,7 A                 | 14,4 A                | 8 A                   | 13 A                  |
| Fusible de red                                 | 16 A                  | 16 A                  | 10 A                  | 16 A                  |
| Tipo de conector                               | CEE 7/7               | CEE 7/7               | CEE 16 A, 5 polos     | CEE 16 A, 5 polos     |
| Tipo de protección                             | IP24                  | IP24                  | IP24                  | IP24                  |
| Longitud del cable                             | 1,35 m                | 1,35 m                | 1,35 m                | -                     |
| Nivel de presión sonora (a 1 m de distancia)   | 46 dB(A)              | 46 dB(A)              | 51 dB(A)              | 52 dB(A)              |
| Peso   | 3,5 kg                | 5 kg                  | 6 kg                  | 9,5 kg                |
| Medidas (largo x ancho x alto)                 | 210 x 195 x 310 mm    | 265 x 255 x 395 mm    | 270 x 255 x 400 mm    | 283 x 355 x 515 mm    |
| Separación mínima respecto a paredes u objetos |                       |                       |                       |                       |
| arriba (A):                                    | 50 cm                 | 50 cm                 | 50 cm                 | 50 cm                 |
| atrás (B):                                     | 50 cm                 | 50 cm                 | 50 cm                 | 50 cm                 |
| lateral (C):                                   | 50 cm                 | 50 cm                 | 50 cm                 | 50 cm                 |
| adelante (D):                                  | 50 cm                 | 50 cm                 | 50 cm                 | 50 cm                 |

Esquema de conexiones TDS 10 / TDS 20

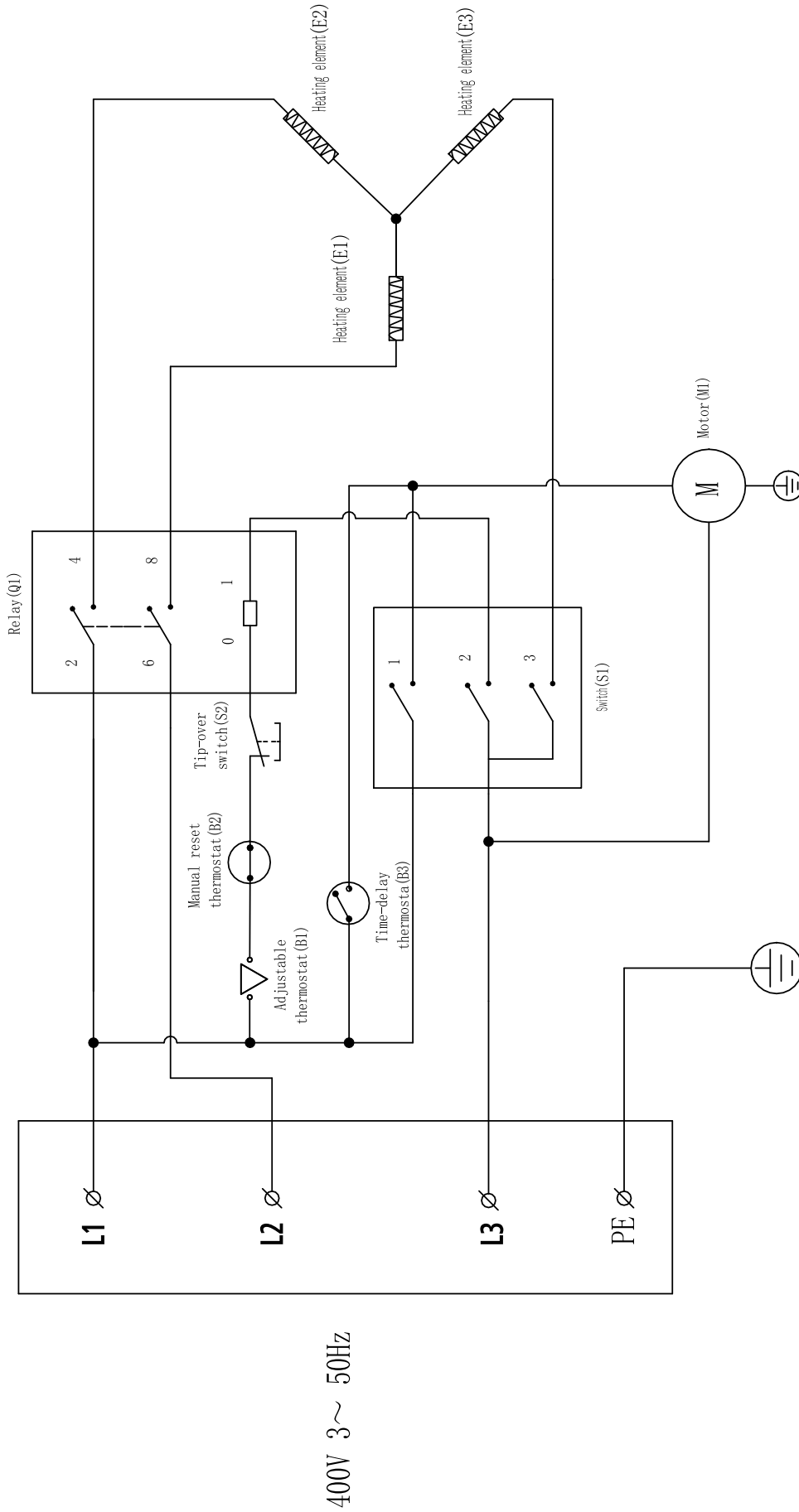


Esquema de conexiones TDS 30





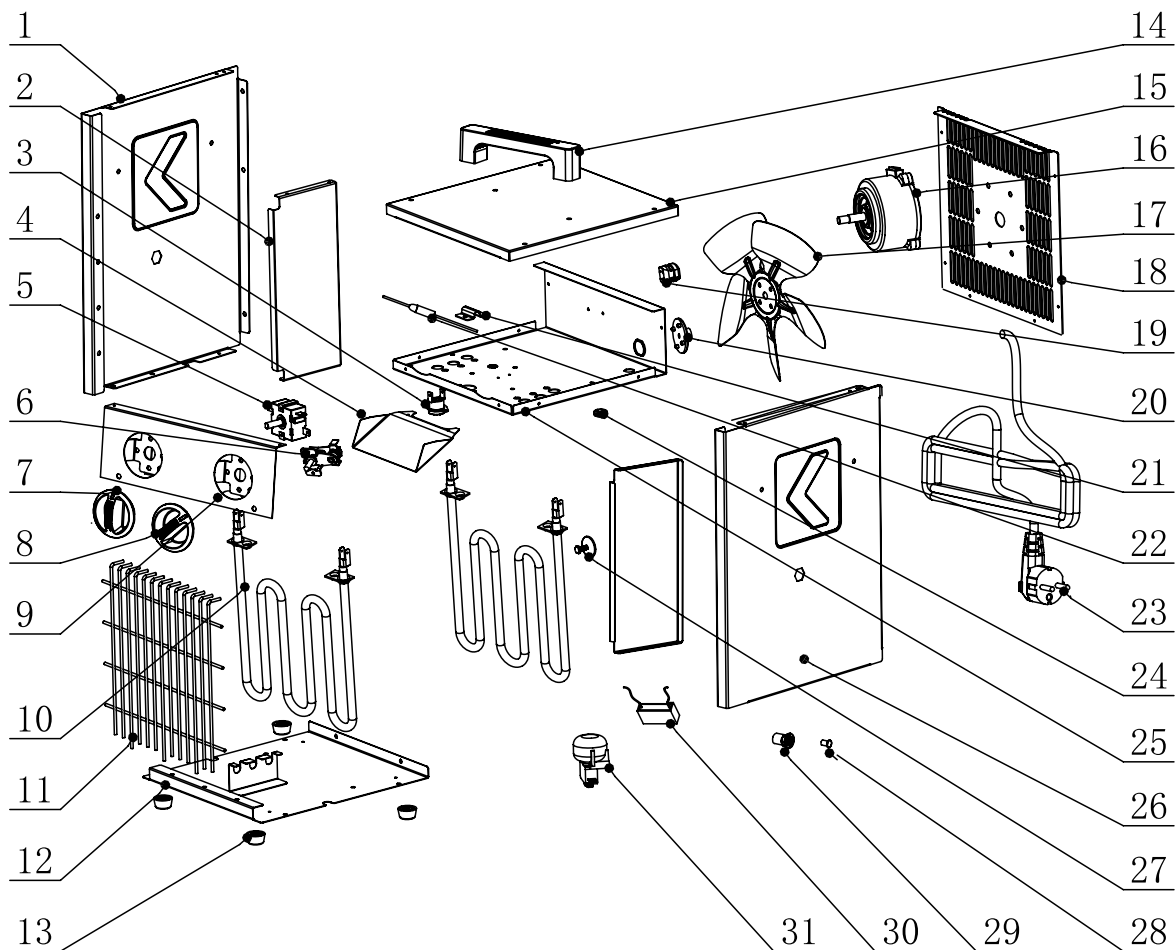
**Esquema de conexiones TDS 50**



## Vista y lista de piezas de recambio del TDS 10

### ¡Advertencia!

Los números de referencia de las piezas de recambio son diferentes a los números de referencia empleados en el manual para los componentes.



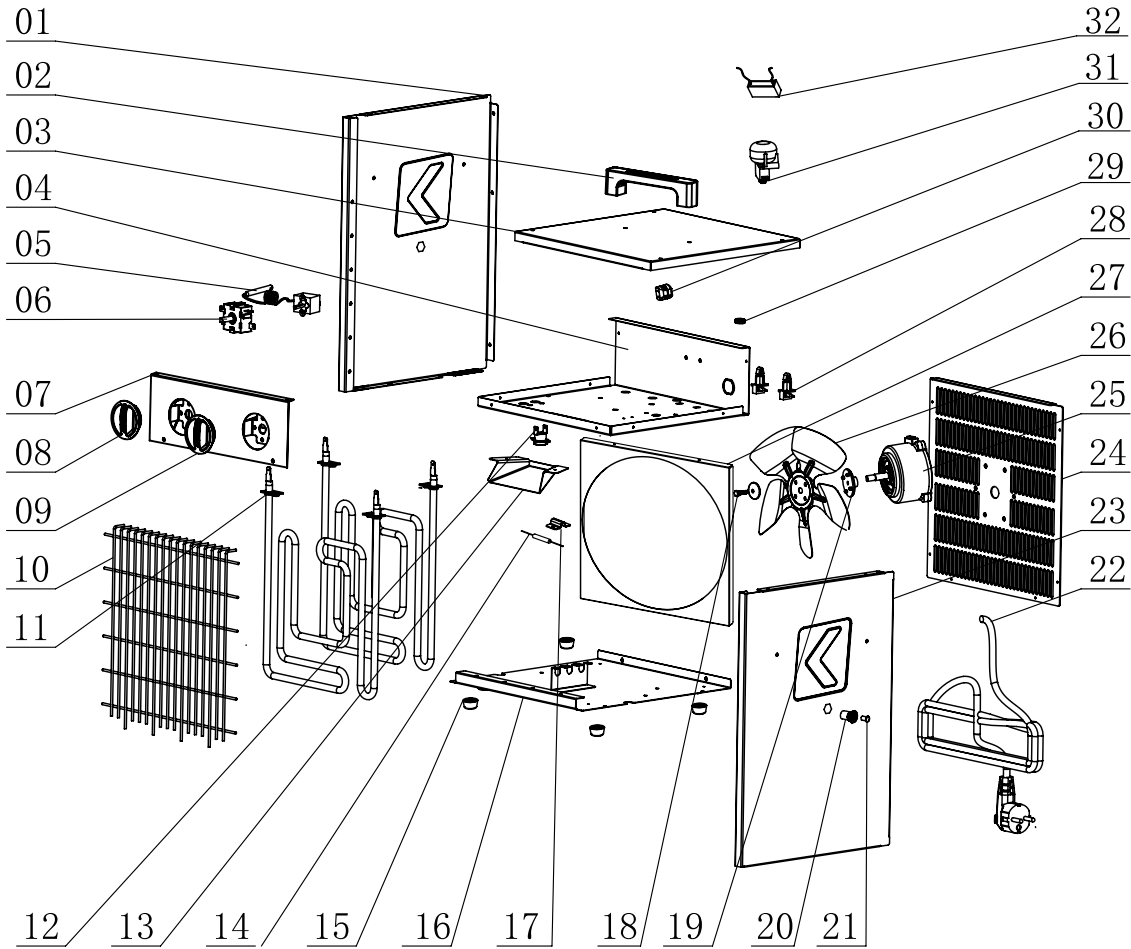
## Lista de piezas de recambio TDS 10

| NO. | SPARE PART            | QTY. | NO. | SPARE PART                          | QTY. |
|-----|-----------------------|------|-----|-------------------------------------|------|
| 1   | Left side plate       | 1    | 17  | Fan blade                           | 1    |
| 2   | Thermal baffle        | 2    | 18  | Rear grill                          | 1    |
| 3   | Auto reset thermostat | 1    | 19  | Wire clip                           | 1    |
| 4   | Protection cover      | 1    | 20  | Wind blade base                     | 1    |
| 5   | Switch                | 1    | 21  | DTP pressing plate                  | 1    |
| 6   | Adjustable thermostat | 1    | 22  | DTP (Disposable Thermal Protection) | 1    |
| 7   | Switching knob        | 1    | 23  | Power cord                          | 1    |
| 8   | Thermostat knob       | 1    | 24  | Protective ring                     | 1    |
| 9   | Switch panel          | 1    | 25  | Middle plate                        | 1    |
| 10  | Electric heating tube | 2    | 26  | Right side panel                    | 1    |
| 11  | Front grill           | 1    | 27  | Fan blade panel                     | 1    |
| 12  | Baseboard             | 1    | 28  | Stopples                            | 2    |
| 13  | Foot                  | 4    | 29  | Pull Rivet Nuts                     | 2    |
| 14  | Handle                | 1    | 30  | Capacitance                         | 1    |
| 15  | Top cover             | 1    | 31  | Anti-tip switch                     | 1    |
| 16  | Motor                 | 1    |     |                                     |      |

**Vista y lista de piezas de recambio del TDS 20**

**¡Advertencia!**

Los números de referencia de las piezas de recambio son diferentes a los números de referencia empleados en el manual para los componentes.



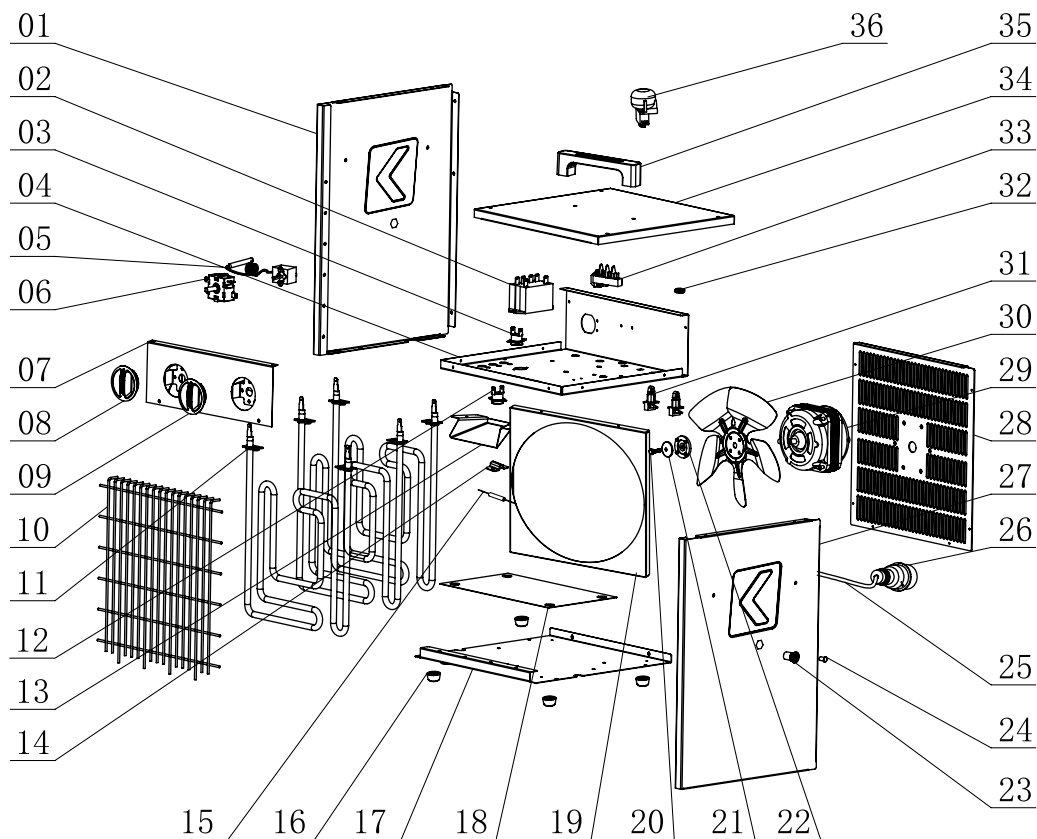
**Lista de piezas de recambio TDS 20**

| NO. | SPARE PART            | QTY. | NO. | SPARE PART                | QTY. |
|-----|-----------------------|------|-----|---------------------------|------|
| 1   | Left side plate       | 1    | 17  | DTP pressing plate        | 1    |
| 2   | Cranium               | 1    | 18  | Nut                       | 1    |
| 3   | Handle                | 1    | 19  | Blade holder              | 1    |
| 4   | Middle plate          | 1    | 20  | Stopple                   | 2    |
| 5   | Adjustable Thermostat | 1    | 21  | Pull Rivet Nuts           | 2    |
| 6   | Switch                | 1    | 22  | Power                     | 1    |
| 7   | Switch panel          | 1    | 23  | Right side plate          | 1    |
| 8   | Switch knob           | 1    | 24  | After the net             | 1    |
| 9   | Control knob          | 1    | 25  | Motor                     | 1    |
| 10  | Before the net        | 1    | 26  | Fan                       | 1    |
| 11  | Tubular electric      | 2    | 27  | Air Flue                  | 1    |
| 12  | Thermostat            | 1    | 28  | Temperature sensor holder | 2    |
| 13  | Protection cover      | 1    | 29  | Protective ring           | 1    |
| 14  | Metal hot bartender   | 1    | 30  | Cable clip                | 1    |
| 15  | Foot                  | 4    | 31  | Anti-tip switch           | 1    |
| 16  | Baseplate             | 1    | 32  | Capacitance               | 1    |

### Vista y lista de piezas de recambio del TDS 30

### ¡Advertencia!

Los números de referencia de las piezas de recambio son diferentes a los números de referencia empleados en el manual para los componentes.



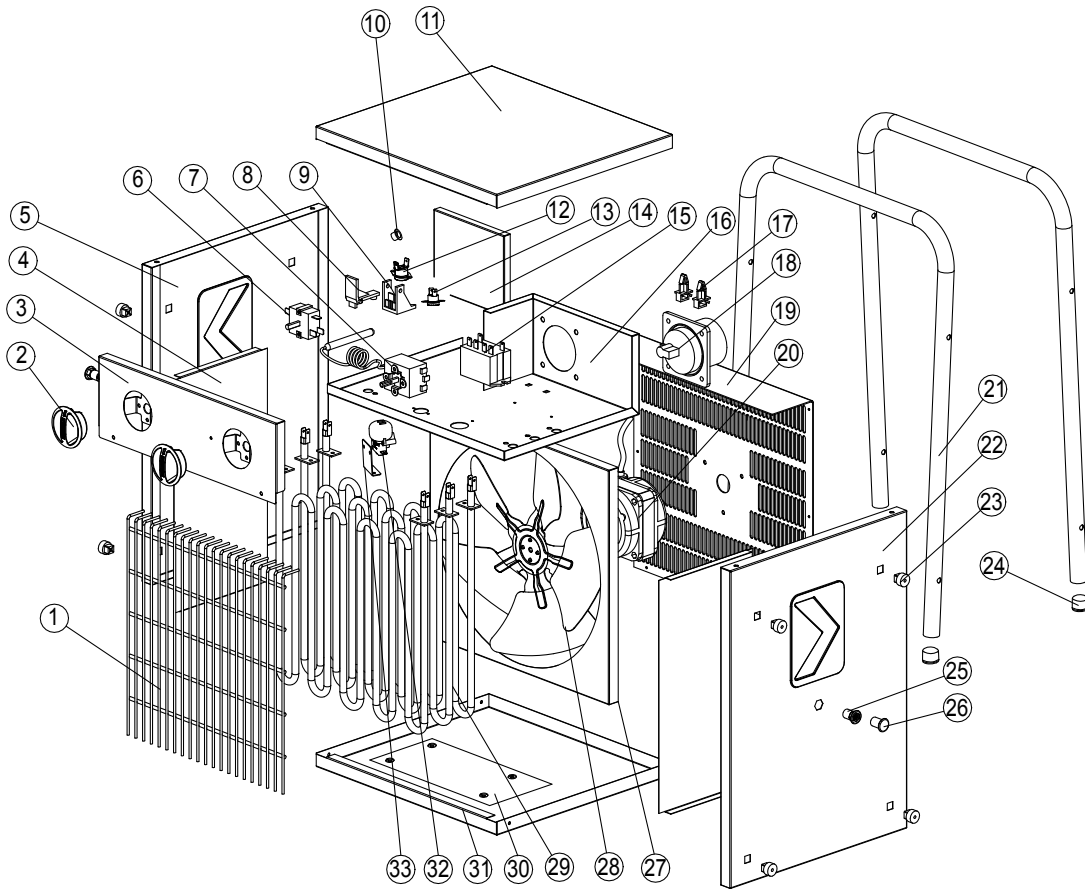
### Lista de piezas de recambio TDS 30

| NO. | SPARE PART            | QTY. | NO. | SPARE PART                | QTY. |
|-----|-----------------------|------|-----|---------------------------|------|
| 1   | Left side plate       | 1    | 18  | Bottom heat shield        | 1    |
| 2   | Relay                 | 1    | 19  | Air Flue                  | 1    |
| 3   | Thermostat            | 1    | 20  | Screw                     | 1    |
| 4   | Middle plate          | 1    | 21  | Blades clamp              | 1    |
| 5   | Adjustable Thermostat | 1    | 22  | Blade holder              | 1    |
| 6   | Switch                | 1    | 23  | Stopples                  | 2    |
| 7   | Switch panel          | 1    | 24  | Pull Rivet Nuts           | 2    |
| 8   | Switch knob           | 1    | 25  | Power Cord                | 1    |
| 9   | Control knob          | 1    | 26  | Industrial plug           | 1    |
| 10  | Before the net        | 1    | 27  | Right side plate          | 1    |
| 11  | Tubular electric      | 3    | 28  | After the net             | 1    |
| 12  | Thermostat            | 1    | 29  | Motor                     | 1    |
| 13  | Protection cover      | 1    | 30  | Fan                       | 1    |
| 14  | DTP pressing plate    | 1    | 31  | Temperature sensor holder | 2    |
| 15  | Metal hot bartender   | 1    | 32  | Protective ring           | 1    |
| 16  | Foot                  | 4    | 33  | Wiring terminal           | 1    |
| 17  | Baseplate             | 1    |     |                           |      |

**Vista y lista de piezas de recambio del TDS 50**

**¡Advertencia!**

Los números de referencia de las piezas de recambio son diferentes a los números de referencia empleados en el manual para los componentes.



**Lista de piezas de recambio TDS 50**

| NO. | SPARE PART                                | QTY. | NO. | SPARE PART             | QTY. |
|-----|---|------|-----|------------------------|------|
| 1   | Front grill                               | 1    | 18  | Industrial plug        | 1    |
| 2   | Knob                                      | 2    | 19  | Back grill             | 1    |
| 3   | Contral panel                             | 1    | 20  | Motor                  | 1    |
| 4   | Heat Insulation plate                     | 2    | 21  | Metal handle           | 2    |
| 5   | Left panel                                | 1    | 22  | Right panel            | 1    |
| 6   | Switch                                    | 1    | 23  | Plastic gaske          | 8    |
| 7   | Capillary thermostat                      | 1    | 24  | Tube cover             | 4    |
| 8   | Support for Non-self resetting thermostat | 1    | 25  | Pull rivet nuts        | 2    |
| 9   | Holder for Non-self resetting thermostat  | 1    | 26  | Stopple                | 2    |
| 10  | Lock                                      | 1    | 27  | Air flue               | 1    |
| 11  | Top panel                                 | 1    | 28  | Fan                    | 1    |
| 12  | Time Delay thermostat                     | 1    | 29  | Heating element        | 3    |
| 13  | Manual reset thermostat                   | 1    | 30  | Bottom Thermal baffle  | 1    |
| 14  | Back plate for plug                       | 1    | 31  | Bottom panel           | 1    |
| 15  | Relay                                     | 1    | 32  | Tip-over switch        | 1    |
| 16  | Middle panel                              | 1    | 33  | Tip-over switch stents | 1    |
| 17  | Sensor holder                             | 2    |     |                        |      |

## Eliminación de residuos

Elimine siempre los materiales de embalaje respetando el medio ambiente y de acuerdo con la normativa local vigente en materia de eliminación de residuos.



El símbolo del contenedor de basura tachado en aparatos eléctricos o electrónicos de desecho tiene su origen en la Directiva 2012/19/UE. Indica que, una vez terminada su vida útil, este aparato no puede ser eliminado junto con la basura doméstica. Cerca de su empresa hay puntos blancos de recogida de aparatos eléctricos y electrónicos de desecho en los que podrá devolverlos gratuitamente. Las direcciones se pueden obtener en la administración municipal o local.

Para conocer otras opciones de devolución en muchos países de la UE, también puede consultar el sitio web <https://hub.trotec.com/?id=45090>. En caso contrario, póngase en contacto con un reciclador oficial de aparatos usados autorizado en su país.

Con la recogida selectiva de los aparatos eléctricos y electrónicos de desecho se pretende posibilitar la reutilización, el reciclaje de materiales y otras formas de aprovechamiento de los aparatos de desecho así como evitar las consecuencias negativas para el medio ambiente y la salud de las personas que puede tener la eliminación de sustancias peligrosas que puedan contener los aparatos.

Trotec GmbH

Grebener Str. 7  
D-52525 Heinsberg

☎ +49 2452 962-400

☎ +49 2452 962-200

✉ [info@trotec.com](mailto:info@trotec.com)

[www.trotec.com](http://www.trotec.com)