

TDS 10 / TDS 20 / TDS 30 / TDS 50

HR

UPUTE
ELEKTRIČNI GRIJAČ



Kazalo

Napomene za uporabu ovih uputa 2

Sigurnost..... 3

Informacije o uređaju 6

Transport i skladištenje 8

Montaža i puštanje u pogon..... 8

Rukovanje 9

Pogrješke i smetnje..... 10

Održavanje 11

Tehnički prilog..... 13

Uklanjanje 21

Napomene za uporabu ovih uputa

Simboli



Upozorenje na električni napon

Ovaj simbol upućuje na to da postoje opasnosti od električnog napona po život i zdravlje osoba.



Upozorenje na vruću površinu

Ovaj simbol upućuje na to da postoje opasnosti po život i zdravlje osoba uslijed vrućih površina.



Upozorenje

Signalna riječ označava opasnost srednjeg stupnja rizika koja, ako se ne izbjegne, može uzrokovati smrt ili tešku ozljedu.



Oprez

Signalna riječ označava opasnost niskog stupnja rizika koja, ako se ne izbjegne, može uzrokovati malu ili umjerenu ozljedu.

Napomena

Oznaka opasnosti upućuje na važne informacije (npr. materijalnu štetu), ali ne na opasnost.



Informacija

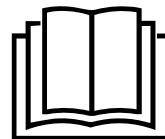
Napomene s ovim simbolom pomažu vam pri brzom i sigurnom obavljanju radova.



Pridržavajte se uputa

Napomene s ovim simbolom upućuju vas da se valja pridržavati uputa.

Aktualnu verziju ovih uputa i EU izjave o sukladnosti možete preuzeti na sljedećoj poveznici:



TDS 10



<https://hub.trotec.com/?id=42379>

TDS 20



<https://hub.trotec.com/?id=39782>

TDS 30



<https://hub.trotec.com/?id=42381>

TDS 50



<https://hub.trotec.com/?id=39785>

Sigurnost

Prije puštanja uređaja u pogon / primjene uređaja pomno pročitajte ove upute i uvijek ih čuvajte u neposrednoj blizini mjesta postavljanja ili na uređaju!



Upozorenje

Pročitajte sve sigurnosne napomene i upute.

Propusti u pridržavanju sigurnosnih napomena i uputa mogu uzrokovati električni udar, požar i/ili teške ozljede.

Sve sigurnosne napomene i upute sačuvajte za budućnost.

Djeca iznad 8 godina i osobe smanjenih tjelesnih, senzoričkih ili umnih sposobnosti ili nedovoljna iskustva i znanja smiju se koristiti ovim uređajem ako su pod nadzorom ili ako su podučene o sigurnoj uporabi uređaja i opasnostima koje iz toga proizlaze. Djeca se ne smiju igrati uređajem. Djeca ne smiju bez nadzora obavljati čišćenje ni korisničko održavanje.



Upozorenje

Djecu mlađu od 3 godine valja držati podalje od uređaja osim ako nisu pod stalnim nadzorom. Djeca starija od 3 godine i mlađa od 8 godina smiju uključivati i isključivati uređaj samo ako su pod nadzorom ili ako su upućena u sigurnu uporabu uređaja te ako razumiju opasnosti koje iz toga proizlaze, uz pretpostavku da je uređaj postavljen ili ugrađen na normalnom mjestu rada.

Djeca starija od 3 godine i mlađa od 8 godina ne smiju uticati utikač u utičnicu, regulirati uređaj, čistiti uređaj niti obavljati održavanje koje obavlja korisnik.



Upozorenje

Uređaj nemojte upotrebljavati u malim prostorijama ako se u njima nalaze osobe koje ne mogu same napustiti prostoriju i koje nisu pod stalnim nadzorom.

- Uređaj nemojte pogoniti u prostorijama ili područjima ugroženima eksplozijom niti ga nemojte postavljati u njima.
- Uređaj nemojte pogoniti u agresivnoj atmosferi.
- Uređaj postavite u okomit i stabilan položaj na vodoravnu i stabilnu površinu.
- Nakon mokrog čišćenja uređaj pustite da se osuši. Nemojte ga puštati da radi dok je mokar.
- Uređaj nemojte pogoniti niti njime rukovati vlažnim ili mokrim rukama.
- Uređaj nemojte izlagati izravnom mlazu vode.
- U uređaj nikada nemojte uticati predmete niti udove.
- Tijekom rada nemojte pokrivati uređaj.
- S uređaja nemojte uklanjati sigurnosne znakove, naljepnice niti etikete. Sve sigurnosne znakove, naljepnice i etikete održavajte u čitljivu stanju.

- Nemojte sjedati na uređaj.
- Uređaj nije igračka. Djecu i životinje držite podalje.
- Prije svake uporabe provjerite da uređaj, njegova dodatna oprema i dijelovi priključka nisu oštećeni. Nemojte upotrebljavati neispravne uređaje niti dijelove uređaja.
- Uvjerite se da su svi električni kabeli izvan uređaja zaštićeni od oštećenja (npr. od životinja). Uređaj nikada nemojte upotrebljavati ako su kabeli ili mrežni priključak oštećeni!
- Mrežni priključak mora odgovarati podacima u Tehničkom prilogu.
- Mrežni utikač utaknite u propisno osiguranu mrežnu utičnicu.
- Produžne kabele za mrežni kabel odaberite imajući u vidu priključni kabel uređaja, duljinu kabela i namjenu. Potpuno odmotajte produžni kabel. Izbjegavajte električno preopterećenje.
- Prije radova održavanja, njege ili popravljivanja na uređaju mrežni kabel izvucite iz utičnice tako da ga uhvatite za utikač.
- Kada se ne koristite uređajem, uređaj isključite, a mrežni kabel izvucite iz utičnice.
- Uređaj nikada nemojte upotrebljavati ako utvrdite nedostatke na utikačima i mrežnim kabelima. Ako se mrežni kabel ovog uređaja ošteti, mora ga zamijeniti proizvođač ili njegova servisna služba ili slično kvalificirana osoba kako bi se izbjegle opasnosti. Neispravni mrežni kabeli ozbiljna su opasnost za zdravlje!
- Pri postavljanju uređaja pazite na minimalni razmak od zidova i predmeta te uvjete skladištenja i uporabe u skladu s Tehničkim prilogom.
- Između ulaza za zrak i izlaza za zrak na uređaju i svih zapaljivih tvari kao što su tekstil, zavjese, kreveti i kauči održavajte sigurnosni razmak od najmanje 1 m.
- Uvjerite se da su ulaz i izlaz za zrak slobodni.
- Uređaj nemojte postaviti na zapaljivu podlogu.
- Upotrebljavajte isključivo originalne rezervne dijelove jer u suprotnom nije zajamčen funkcionalan i siguran rad.
- Prije transporta i/ili radova održavanja pustite da se uređaj ohladi.
- Ako je uređaj pao ili ako su na njemu prisutni vidljivi znakovi oštećenja, nemojte se više koristiti njime.
- Grijalica se ne smije upotrebljavati s uređajem za programiranje, vremenskim uklopnim satom, zasebnim daljinskim sustavom ili drugom napravom koja automatski uključuje grijalicu jer postoji opasnost od požara ako se grijalica pokrije ili pogrešno postavi.

Namjenska uporaba

Uređajem se koristite isključivo za grijanje zatvorenih prostorija uz pridržavanje tehničkih podataka.

Namjenska uporaba obuhvaća grijanje:

- građevinskih kontejnera
- staklenika
- spremišta za čamce
- garaža
- štandova na tržnici
- radionica
- ugostiteljskih objekata
- skladišta i radnih prostorija
- brodogradilišta
- u mokrim prostorijama uz pridržavanje lokalnih ili nacionalnih propisa za rad električnih uređaja u mokrim prostorijama.

Uporaba drukčija od namjenske uporabe smatra se pogrešnom primjenom.

Predvidiva pogrešna primjena

- Na uređaj nemojte odlagati predmete kao što su primjerice komadi odjeće.
- Uređajem se nemojte koristiti u blizini benzina, otapala, lakova ili drugih lako zapaljivih para ili u prostorijama u kojima se oni čuvaju.
- Uređajem se nemojte koristiti na otvorenom.
- Uređajem se nemojte koristiti za grijanje vozila.
- Uređaj nikada nemojte uranjati u vodu.
- Uređaj nemojte postaviti na mokru odnosno poplavljenu podlogu.
- Na uređaju nemojte obavljati nikakve samovoljne izmjene konstrukcije, dograđivanje niti preuređivanje uređaja.


Kvalifikacije osoblja

Osobe koje se koriste ovim uređajem moraju:

- biti svjesne opasnosti koje nastaju tijekom radova s električnim uređajima u vlažnoj okolini,
- pročitati i razumjeti upute, a posebno poglavlje Sigurnost.

Radove održavanja, koji zahtijevaju otvaranje kućišta, smiju provoditi samo specijalizirani elektroinstalaterski servisi ili proizvođač.

Simboli na uređaju

Simboli	Značenje
	Simbol na uređaju upućuje na to da nije dopušteno iznad uređaja ili neposredno ispred njega vješati predmete (npr. ručnike, odjeću itd.). Grijalica se ne smije prekriti kako bi se spriječilo pregrijavanje i opasnost od požara!

Ostale opasnosti



Upozorenje na električni napon

Radove na električnim sastavnim elementima smije obavljati samo ovlaštenu specijalizirani servis!



Upozorenje na električni napon

Prije svih radova na uređaju mrežni utikač izvucite iz mrežne utičnice!

Mrežni utikač nemojte dodirivati vlažnim ili mokrim rukama.

Mrežni kabel izvucite iz utičnice tako da ga uhvatite za utikač.



Upozorenje na vruću površinu

Dijelovi ovog uređaja mogu se jako zagrijati i uzrokovati opekline. Posebno pazite ako su prisutna djeca ili druge osobe koje valja zaštititi!



Upozorenje

U slučaju nepravilnog baratanja postoji opasnost od opekline i opasnost od strujnog udara.

Uređajem se koristite isključivo namjenski!



Upozorenje

Ovaj uređaj može biti izvor opasnosti ako se njime nestručno i nenamjenski koriste neupućene osobe! Imajte na umu kvalifikacije osoblja!



Upozorenje

Uređaj nije igračka i ne smije dospjeti u dječje ruke.



Upozorenje

Opasnost od gušenja!

Ambalažni materijal nemojte ostavljati na podu bez nadzora. Mogao bi postati opasnom igračkom za djecu.



Upozorenje

U slučaju nepravilnog postavljanja postoji opasnost od požara.

Uređaj nemojte postaviti na zapaljivu podlogu.

Uređaj nemojte postaviti na tepihe visoka flora.



Upozorenje

Uređaj se ne smije prekriti kako bi se spriječilo pregrijavanje i opasnost od požara!

Ponašanja u slučaju nužde

1. Isključite uređaj.
2. Uređaj isključite iz struje. Mrežni kabel izvucite iz utičnice tako da ga uhvatite za utikač.
3. Uređaj u kvaru nemojte ponovno priključivati na mrežu.

Zaštita od pregrijanja

Uređaj ima sigurnosni termostatski koji se aktivira kada se uređaj pregrije. Uređaj se zatim automatski isključuje.

Kada se sigurnosni termostatski aktivira, pustite uređaj da se ohladi te zatim potražite uzrok pregrijanja. Ako se problem nastavi, obratite se servisnoj službi.

Nakon isključenja uređaja TDS 50 uslijed pregrijanja pritisnite tipku *Reset* (8) kako biste resetirali interni termostatski.

Zaštita od prevrtanja

Uređaji TDS 10, TDS 20 i TDS 30 imaju zaštitu od prevrtanja.

Zaštita od prevrtanja jest sigurnosna naprava koja u slučaju požara treba minimalizirati slučajno prevrtanje. Uređaj se isključuje kada se izbacuje iz uspravnog položaja, npr. kada se prevrne.

Zaštita od prevrtanja isključuje uređaj čim se nagne iz okomitog položaja. Čim se uređaj vrati okomito na čvrstu površinu, može se ponovno rabiti nakon nekoliko sekundi.

Informacije o uređaju

Opis uređaja

Električna grijalica služi za stvaranje i raspodjelu toplog zraka primjerice za zatvorene prostorije.

Uređaj stvara toplinu preko grijaće spirale. Zagrijava se zrak oko grijaće spirale. Zagrijani se zrak pomoću ventilator ispuhuje u prostoriju.

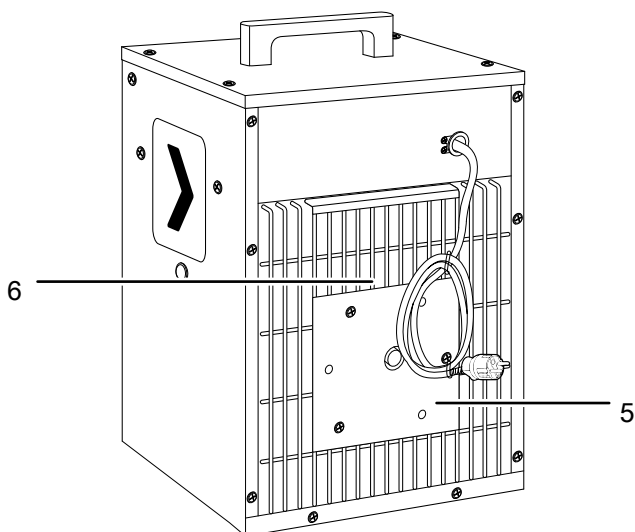
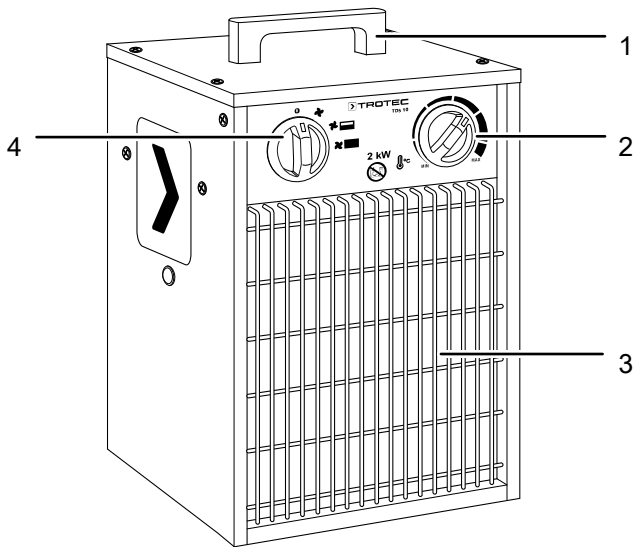
Uređaj ima ugrađeni termostat i tako stvara konstantno strujanje toplog zraka.

Ventilator može raditi i bez funkcije grijanja.

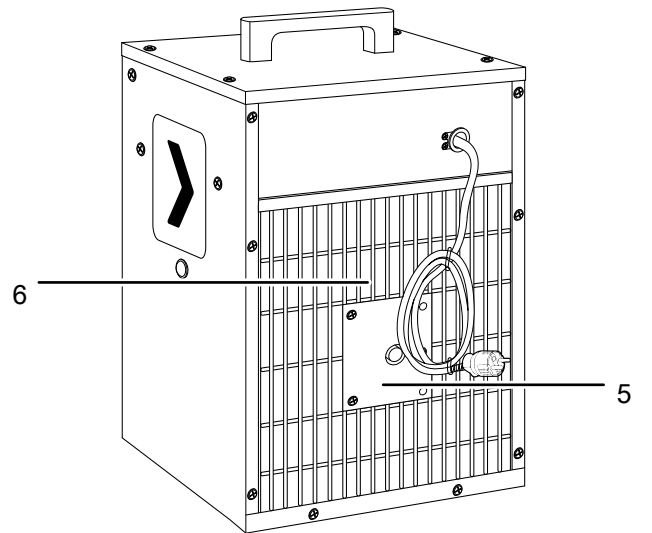
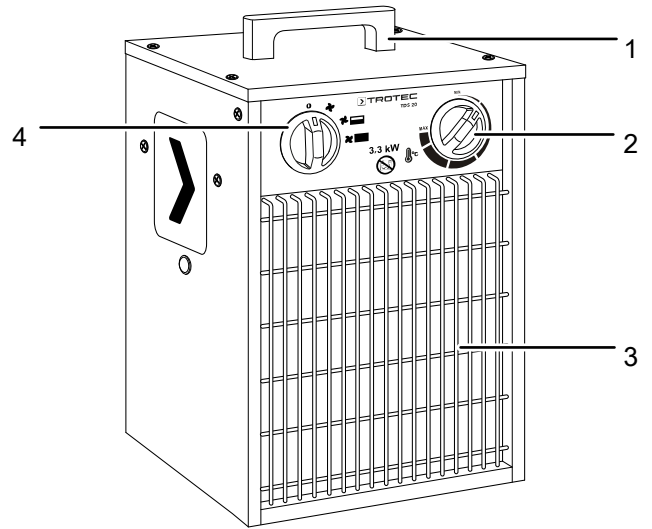
Uređaj ima zaštitu od prskanja vode (IP24).

Prikaz uređaja

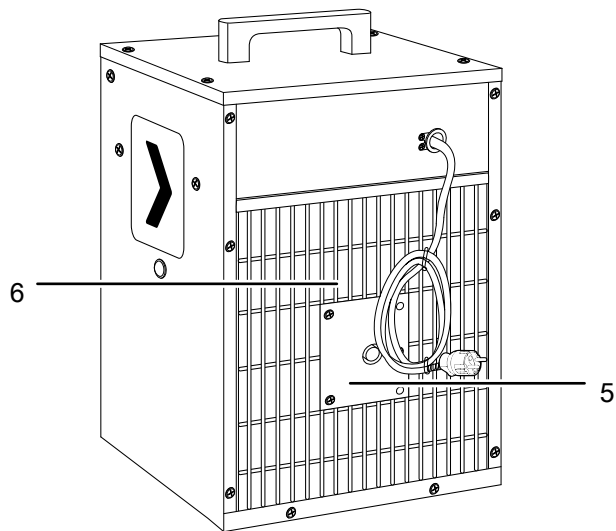
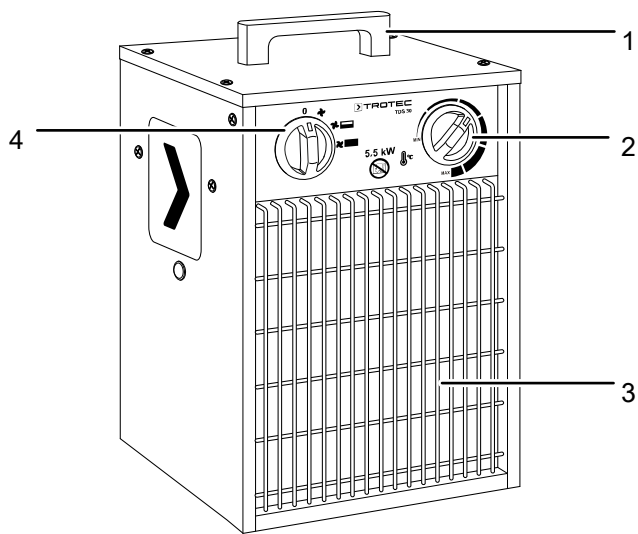
TDS 10



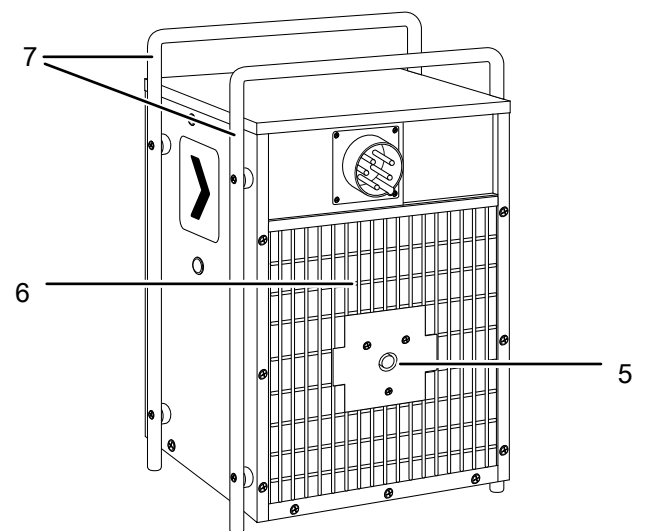
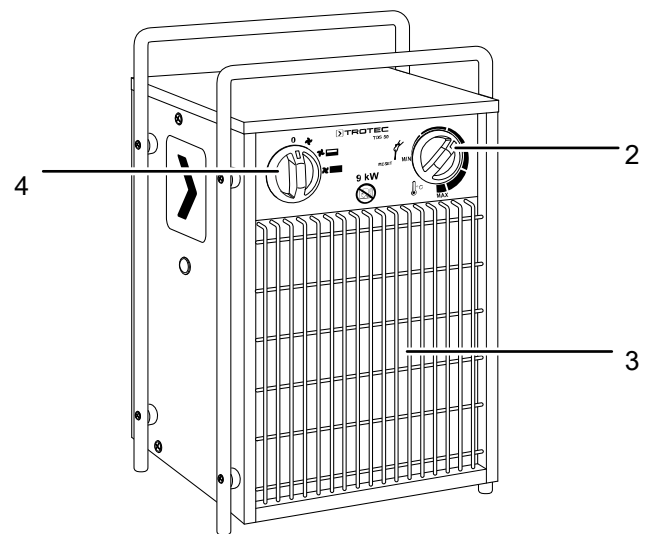
TDS 20



TDS 30



TDS 50



Br.	Naziv
1	Ručka za transport
2	Regulator <i>Temperatura</i>
3	Izlaz za zrak
4	Sklopka za odabir <i>Ventilacija i stupnjevi grijanja</i>
5	Lim za usmjeravanje zraka
6	Ulaz za zrak
7	Ručka za nošenje

Transport i skladištenje

Napomena

Ako nepropisno skladištite ili transportirate uređaj, može se oštetiti.

Obratite pažnju na informacije o transportu i skladištenju uređaja.

Transport

Uređaj je opremljen ručkom radi lakšeg transporta.

Prije svakog transporta pridržavajte se sljedećih napomena:

- Isključite uređaj.
- Mrežni kabel izvucite iz utičnice tako da ga uhvatite za utikač.
- Nemojte povlačiti uređaj za mrežni kabel.
- Pustite da se uređaj dovoljno ohladi.

Skladištenje

Prije svakog skladištenja pridržavajte se sljedećih napomena:

- Mrežni kabel izvucite iz utičnice tako da ga uhvatite za utikač.
- Pustite da se uređaj dovoljno ohladi.

Dok se ne koristite uređajem, održavajte sljedeće uvjete skladištenja:

- Uređaj skladištite na suhom mjestu, zaštićenom od smrzavanja i vrućine.
- Uređaj skladištite u okomitom položaju, na mjestu zaštićenom od prašine i izravnog sunčeva zračenja.
- Uređaj po potrebi navlakom zaštitite od ulaska prašine.
- Na uređaj nemojte stavljati nikakve druge uređaje ni predmete kako biste izbjegli oštećenja uređaja.

Montaža i puštanje u pogon

Sadržaj isporuke

- 1 x električni grijač
- 1 x upute

Raspakiravanje uređaja

1. Otvorite kutiju i izvadite uređaj.
2. S uređaja uklonite svu ambalažu.
3. Potpuno odmotajte mrežni kabel. Pazite da mrežni kabel nije oštećen i nemojte ga oštetiti pri odmatanju.

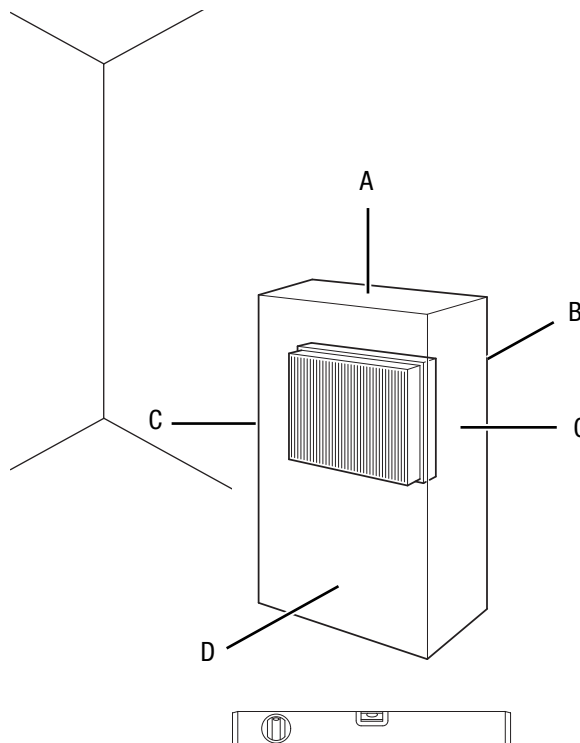
Puštanje u pogon



Informacija

Pri prvom puštanju u pogon ili nakon dulje neuporabe može nastati miris.

Pri postavljanju uređaja pazite na minimalan razmak od zidova i predmeta kako je opisano u poglavlju Tehnički prilog.



- Prije svakog puštanja uređaja u rad provjerite stanje mrežnog kabela. Ako sumnjate u besprijekorno stanje, nazovite servisnu službu.
- Uređaj postavite u okomit i stabilan položaj.
- Pri polaganju mrežnog kabela odnosno ostalih električnih kabela, a posebno pri postavljanju uređaja u sredini prostorije, izbjegavajte mjesta na kojima se možete spotaknuti. Upotrebljavajte kableske mostove.
- Osigurajte da su produžni kabeli posve razmotani odnosno odmotani.
- Pazite na to da zavjese ili drugi predmeti ne onemoguće strujanje zraka.
- Pobrinite se da uređaj ne može doći u dodir s vlagom niti vodom.

Priključivanje mrežnog kabela

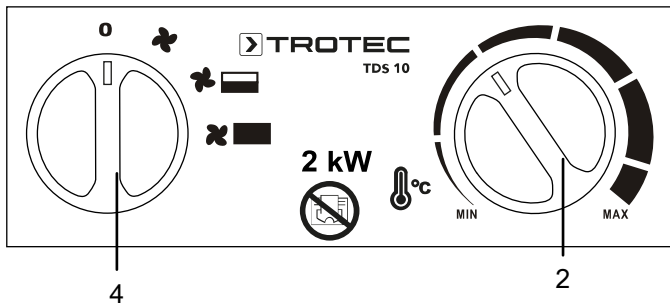
- Mrežni utikač utaknite u propisno osiguranu mrežnu utičnicu.
- Pazite da mrežni kabel prolazi iza uređaja. Mrežni kabel nikada nemojte provoditi ispred uređaja!

Rukovanje

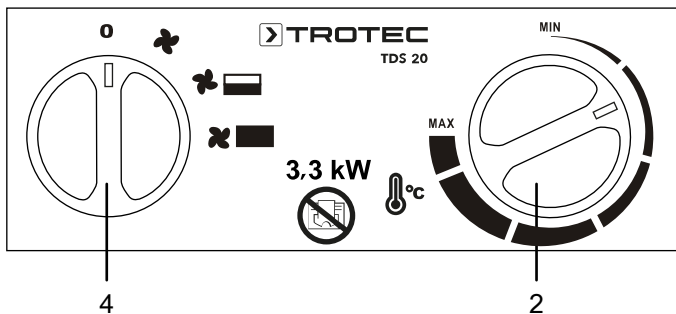
- Vrata i prozore držite zatvorenima.

Upravljačko polje

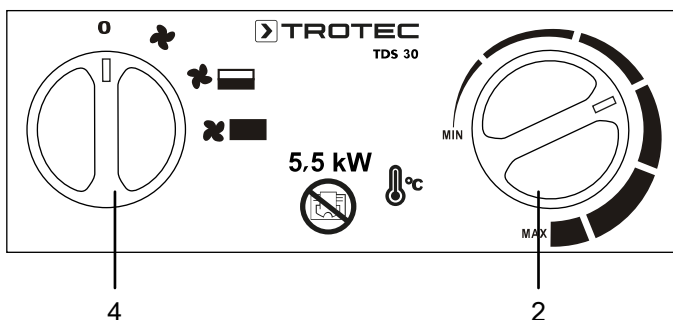
TDS 10



TDS 20

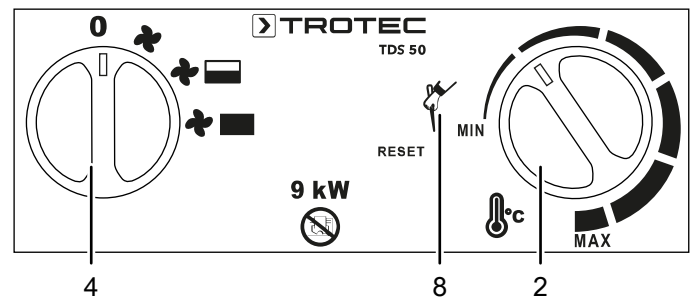


TDS 30



Br.	Naziv	Značenje
2	Regulator <i>Temperatura</i>	Namještanje temperature na sobnom termostatu
4	Sklopka za odabir <i>Ventilacija i stupnjevi grijanja</i>	Predodabir ventilacije i stupnjeva grijanja 0 : ISKLJUČENO : hladan zrak / ventilacija : stupanj grijanja 1 : stupanj grijanja 2

TDS 50



Br.	Naziv	Značenje
2	Regulator <i>Temperatura</i>	Namještanje temperature na sobnom termostatu
4	Sklopka za odabir <i>Ventilacija i stupnjevi grijanja</i>	Predodabir ventilacije i stupnjeva grijanja 0 : ISKLJUČENO : hladan zrak / ventilacija : stupanj grijanja 1 : stupanj grijanja 2
8	Tipka <i>Reset</i>	Resetira unutarnji termostatski u modelu TDS 50.

Uključivanje uređaja

Nakon što ste postavili uređaj da bude spreman za rad, kao što je opisano u poglavlju Montaža i puštanje u pogon, možete ga uključiti.

- Sklopku za predodabir *Ventilacija i stupnjevi grijanja* (4) postavite na željeni stupanj grijanja.

Namještanje sobnog termostata

- Kontinuirani regulator *Temperatura* (2) sobnog termostata namjestite na željenu temperaturu.

TDS 10 i TDS 20

Sobni termostatski automatski regulira sobnu temperaturu:

- Kada se namještena vrijednost prekorači, isključuju se grijanje i ventilacija.

TDS 30 i TDS 50

- Kada se namještena vrijednost prekorači, grijanje se isključuje, a ventilator nastavlja s radom.



Informacija


Tipku *Reset* (8) kod uređaja TDS 50 aktivirajte nakon ispada električne struje, nakon što se mrežni utikač ukloni iz mrežne utičnice i nakon isključenja zbog pregrijanja uređaja.

Stavljanje izvan pogona



Upozorenje na električni napon

Mrežni utikač nemojte dodirivati vlažnim ili mokrim rukama.

- Sklopku za predodabir *Ventilacija i stupnjevi grijanja* (4) okrenite u položaj Hladan zrak / Ventilacija .
- Prije nego što isključite uređaj, pustite da ventilator radi 3 minute.
- Uređaj isključite tako da sklopku za predodabir *Ventilacija i stupnjevi grijanja* (4) okrenete u položaj 0.
- Mrežni kabel izvucite iz utičnice tako da ga uhvatite za utikač.
- Pustite da se uređaj potpuno ohladi.
- Uređaj očistite kako je opisano u poglavlju Održavanje.
- Uređaj uskladištite kako je opisano u poglavlju Transport i skladištenje.

Pogriješke i smetnje



Upozorenje na električni napon

Radnje, koje zahtijevaju otvaranje kućišta, smiju provoditi samo ovlašteni specijalizirani servisi ili proizvođač.

Napomena

Nakon svih radova održavanja i popravljivanja pričekajte najmanje 3 minute. Tek zatim ponovno uključite uređaj.

Tijekom proizvodnje više puta provedeno je ispitivanje besprijekornog rada uređaja. Ako se unatoč tome pojave smetnje u radu, uređaj provjerite prema sljedećem popisu.

Uređaj se ne pokreće:

- Provjerite mrežni priključak.
- Provjerite jesu li mrežni kabel i mrežni utikač oštećeni. Ako utvrdite oštećenja, nemojte pokušavati pokrenuti uređaj. Ako se mrežni priključni vod uređaja ošteti, mora ga zamijeniti proizvođač ili njegova servisna služba ili slično kvalificirana osoba kako bi se izbjegle opasnosti.
- Provjerite lokalno osiguranje mreže.
- TDS 50: Interni termostat ne resetira se samostalno. Aktivirajte tipku *Reset* (8) pored regulatora *Temperatura* (2).
- Možda je motor neispravan. Neka elektroinstalaterski servis zamijeni neispravan motor.
- Možda je sobni termostat neispravan. Neka elektroinstalaterski servis zamijeni neispravn sobni termostat.

Uređaj je uključen, ventilator radi, ali ne grije:

- TDS 10 i TDS 20: Provjerite temperaturu u prostoriji. Sobni se termostat možda isključio jer je postignuta željena sobna temperatura.
- Provjerite je li se aktivirala zaštita od pregrijanja (vidi poglavlje Sigurnost).
- Možda je otpornik grijanja pregorio. Neka elektroinstalaterski servis zamijeni neispravn otpornik grijanja.
- Možda je sobni termostat neispravan. Neka elektroinstalaterski servis zamijeni neispravn sobni termostat.

Ventilator ne radi:

- Provjerite je li uređaj uključen.
- Provjerite mrežni priključak.
- Provjerite jesu li mrežni kabel i mrežni utikač oštećeni.
- Možda je motor ventilatora neispravan. Neka elektroinstalaterski servis zamijeni neispravn motor ventilatora.

Smanjeno strujanje zraka:

- Provjerite ulaz i izlaz za zrak. Ulaz i izlaz za zrak moraju biti slobodni. Uklonite moguću nečistoću. Održavajte minimalne razmake od zidova i predmeta u skladu s tehničkim podacima.

Uređaj je glasan odnosno vibrira:

- Provjerite je li uređaj postavljen uspravno i stabilno.

Uređaj nakon provjere ne funkcionira besprijekorno:

Obratite se servisnoj službi. Uređaj po potrebi odnesite na popravak u ovlašteni elektroinstalaterski servis ili proizvođaču.

Održavanje

Intervali održavanja

Interval održavanja i njege	prije svakog puštanja u pogon	po potrebi	najmanje svaka 2 tjedna	najmanje svaka 4 tjedna	najmanje svakih 6 mjeseci	najmanje godišnje
Provjerite prljavštinu i strana tijela u usisnim i ispusnim otvorima te ih očistite ako je potrebno	X					
Provjerite prljavštinu na usisnoj rešetci te je očistite ako je potrebno	X		X			
Vanjsko čišćenje		X				X
Vizualna provjera unutrašnjosti uređaja radi prljavštine		X		X		
Provjerite radi oštećenja	X					
Provjerite učvrzne vijke		X				X
Probni rad						X

Zapisnik o održavanju i njezi

Tip uređaja:

Broj uređaja:

Interval održavanja i njege	1	2	3	4	5	6	7	8	9	10	11	12	13	14	15	16
Provjerite prljavštinu i strana tijela u usisnim i ispusnim otvorima te ih očistite ako je potrebno																
Provjerite prljavštinu na usisnoj rešetci te je očistite ako je potrebno																
Vanjsko čišćenje																
Vizualna provjera unutrašnjosti uređaja radi prljavštine																
Provjerite radi oštećenja																
Provjerite učvrzne vijke																
Probni rad																
Napomene																

1. Datum:	2. Datum:	3. Datum:	4. Datum:
Potpis:	Potpis:	Potpis:	Potpis:
5. Datum:	6. Datum:	7. Datum:	8. Datum:
Potpis:	Potpis:	Potpis:	Potpis:
9. Datum:	10. Datum:	11. Datum:	12. Datum:
Potpis:	Potpis:	Potpis:	Potpis:
13. Datum:	14. Datum:	15. Datum:	16. Datum:
Potpis:	Potpis:	Potpis:	Potpis:

Radovi prije početka održavanja



Upozorenje na električni napon

Mrežni utikač nemojte dodirivati vlažnim ili mokrim rukama.

- Isključite uređaj.
- Mrežni kabel izvucite iz utičnice tako da ga uhvatite za utikač.
- Pustite da se uređaj potpuno ohladi.



Upozorenje na električni napon

Radnje, koje zahtijevaju otvaranje kućišta, smiju provoditi samo ovlašteni specijalizirani servisi ili proizvođač.

Čišćenje kućišta



Upozorenje na električni napon

Uređaj nikada nemojte uranjati u vodu!

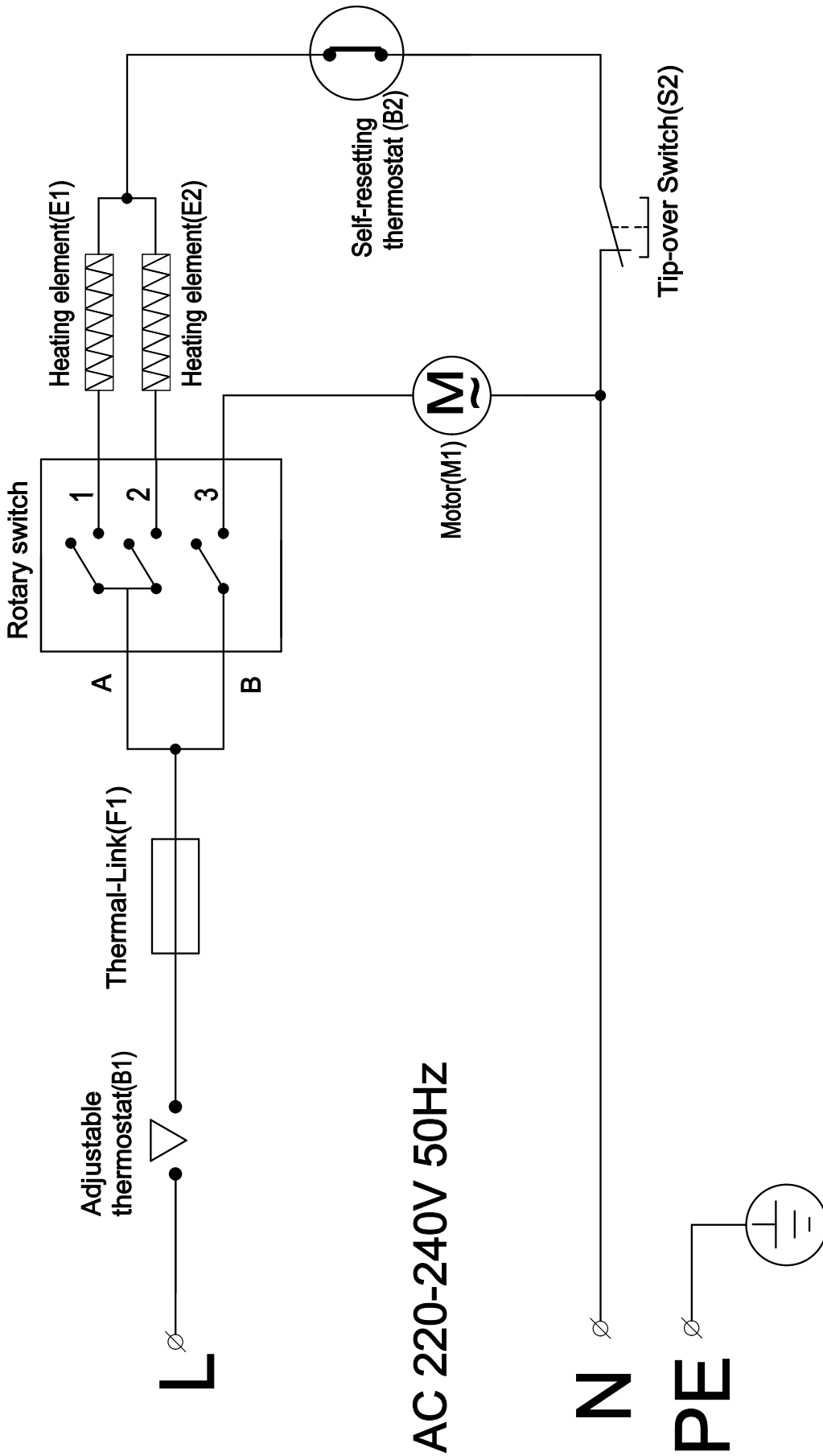
Kućište očistite navlaženom mekom krpom koja ne ostavlja vlakna. Pazite da u kućište ne uđe vlaga. Pazite da vlaga ne može doći u dodir s električnim komponentama. Krpu nemojte navlaživati agresivnim sredstvima za čišćenje kao što su raspršivači, otapala, sredstva za čišćenje koja sadrže alkohol i sredstva za ribanje.

Nakon čišćenja brisanjem osušite kućište.

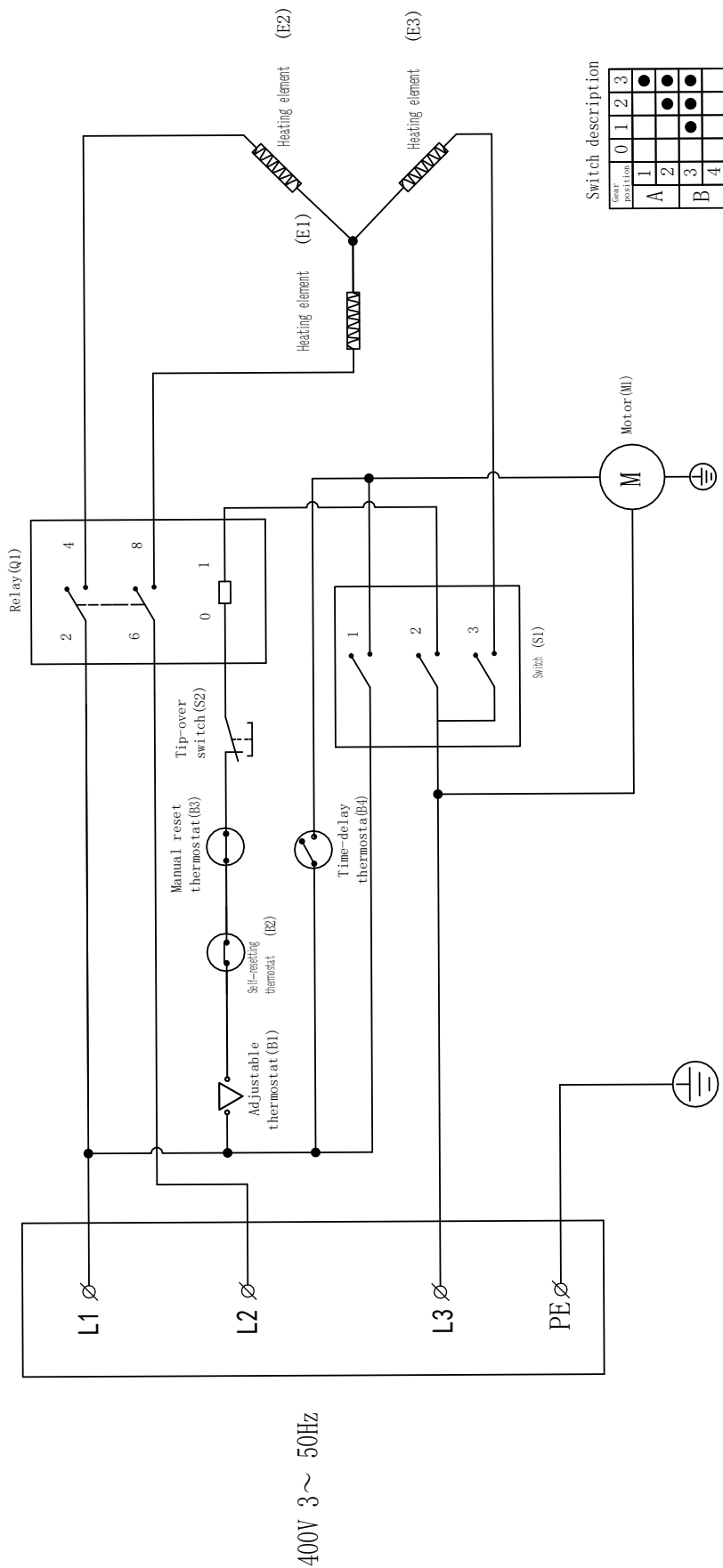
Tehnički prilog
Tehnički podatci

Parametar	Vrijednost			
	TDS 10	TDS 20	TDS 30	TDS 50
Model				
Ogrjevni učin				
Stupanj 1:	samo ventilacija	samo ventilacija	samo ventilacija	samo ventilacija
Stupanj 2:	1000 W	1650 W	2750 W	4500 W
Stupanj 3:	2000 W	3300 W	5500 W	9000 W
Količina zraka	186 m ³ /h	335 m ³ /h	458 m ³ /h	708 m ³ /h
Područje rada	-15 °C do +25 °C	-15 °C do +25 °C	-15 °C do +25 °C	-15 °C do +25 °C
Mrežni priključak	1/N/PE~ 230 V 50 Hz	1/N/PE~ 230 V 50 Hz	3/PE~ 400 V 50 Hz	3/PE~ 400 V 50 Hz
Snaga, maks.	2000 W	3300 W	5500 W	9000 W
Nazivna potrošnja struje	8,7 A	14,4 A	8 A	13 A
Mrežni osigurač	16 A	16 A	10 A	16 A
Vrsta utikača	CEE 7/7	CEE 7/7	CEE 16 A, 5-polni	CEE 16 A, 5-polni
Vrsta zaštite	IP24	IP24	IP24	IP24
Duljina kabela	1,35 m	1,35 m	1,35 m	-
Razina zvučnog tlaka (razmak od 1 m)	46 dB(A)	46 dB(A)	51 dB(A)	52 dB(A)
Težina	3,5 kg	5 kg	6 kg	9,5 kg
Dimenzije (duljina x širina x visina)	210 x 195 x 310 mm	265 x 255 x 395 mm	270 x 255 x 400 mm	283 x 355 x 515 mm
Minimalni razmaci od zidova i predmeta				
gore (A):	50 cm	50 cm	50 cm	50 cm
straga (B):	50 cm	50 cm	50 cm	50 cm
bočno (C):	50 cm	50 cm	50 cm	50 cm
sprijeda (D):	50 cm	50 cm	50 cm	50 cm

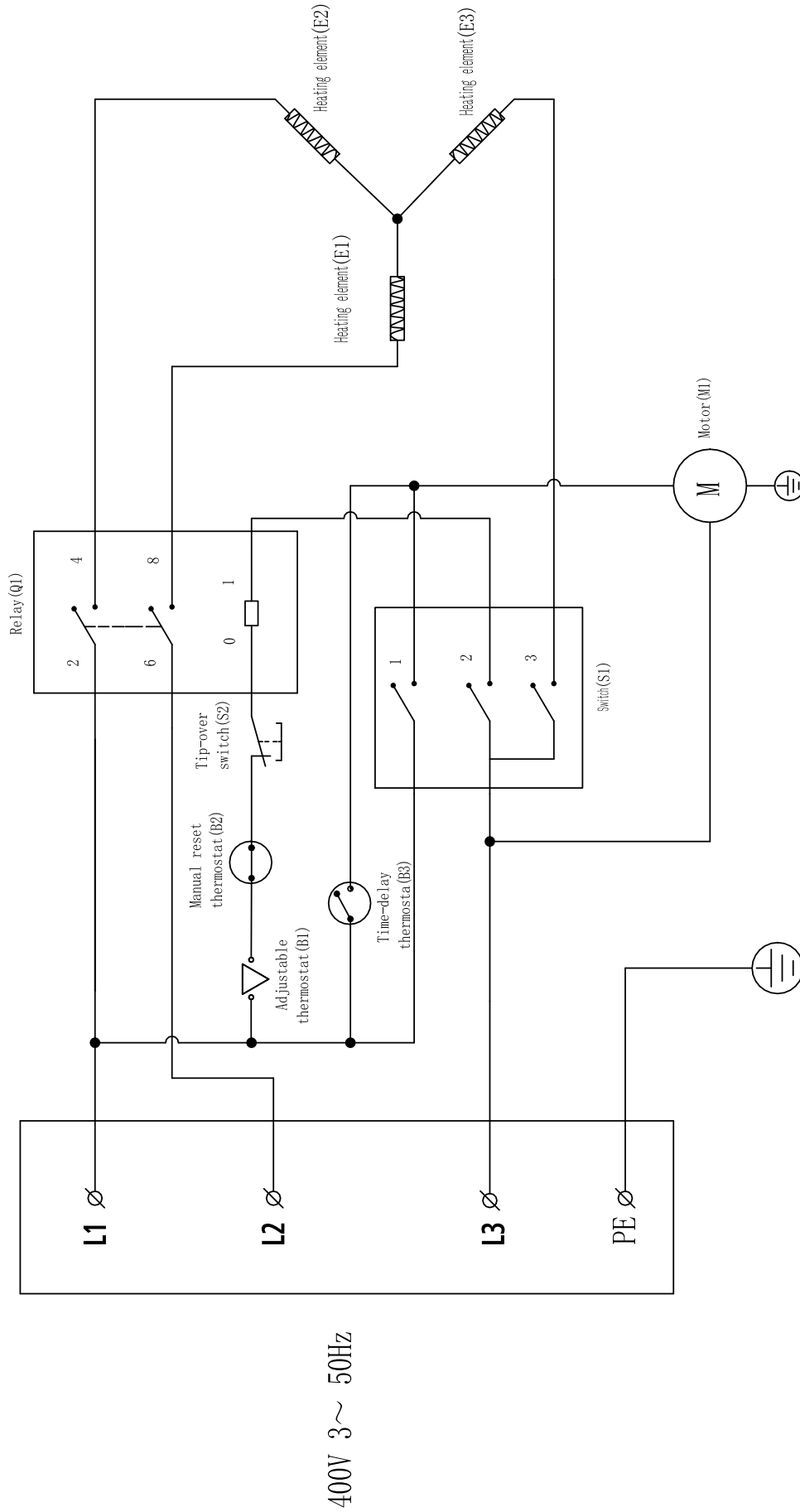
Shema spoja TDS 10 / TDS 20



Shema spoja TDS 30



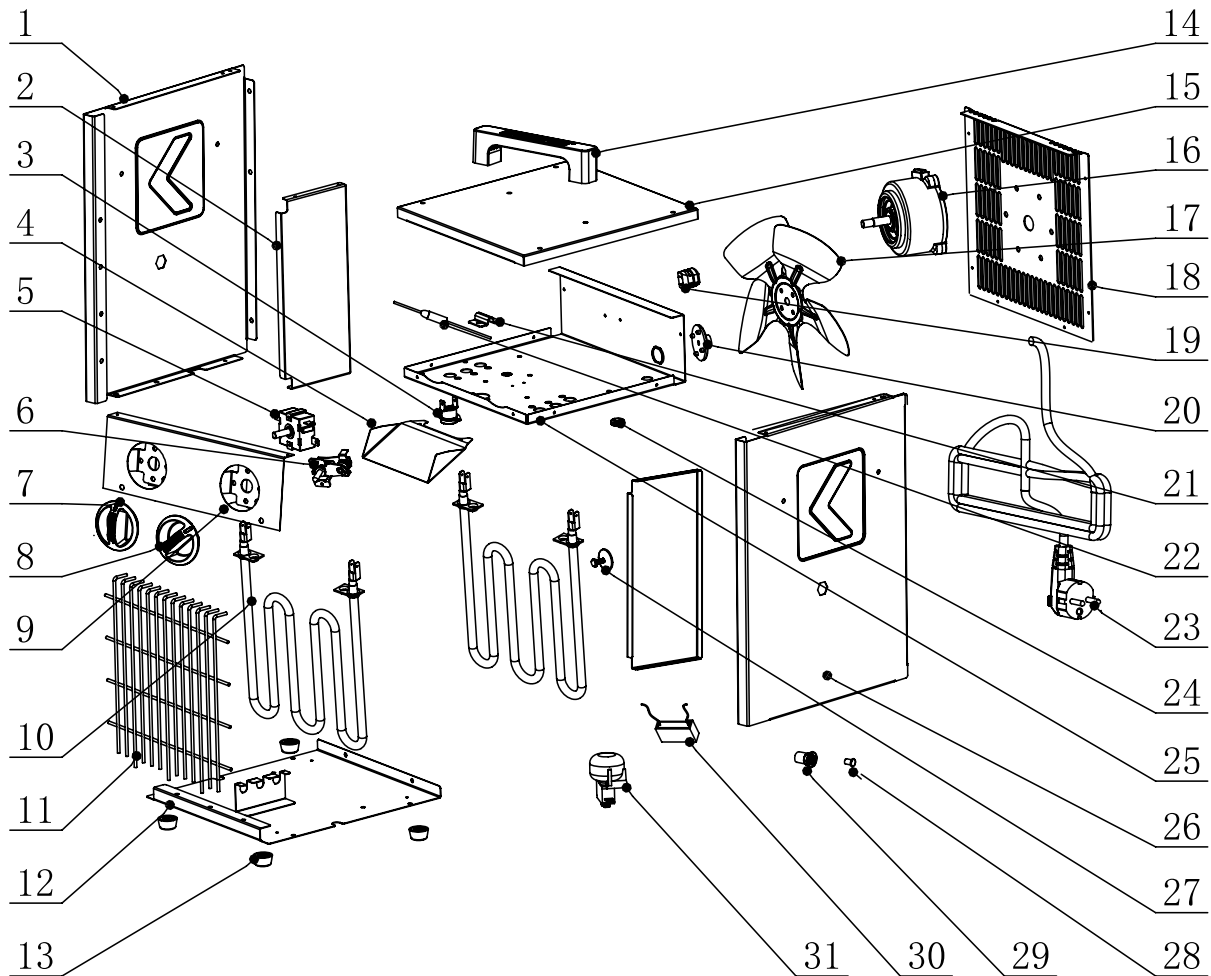
Shema spoja TDS 50



Pregled i popis rezervnih dijelova TDS 10

Napomena!

Brojevi pozicija rezervnih dijelova razlikuju se od brojeva pozicija sastavnih elemenata u uputama.



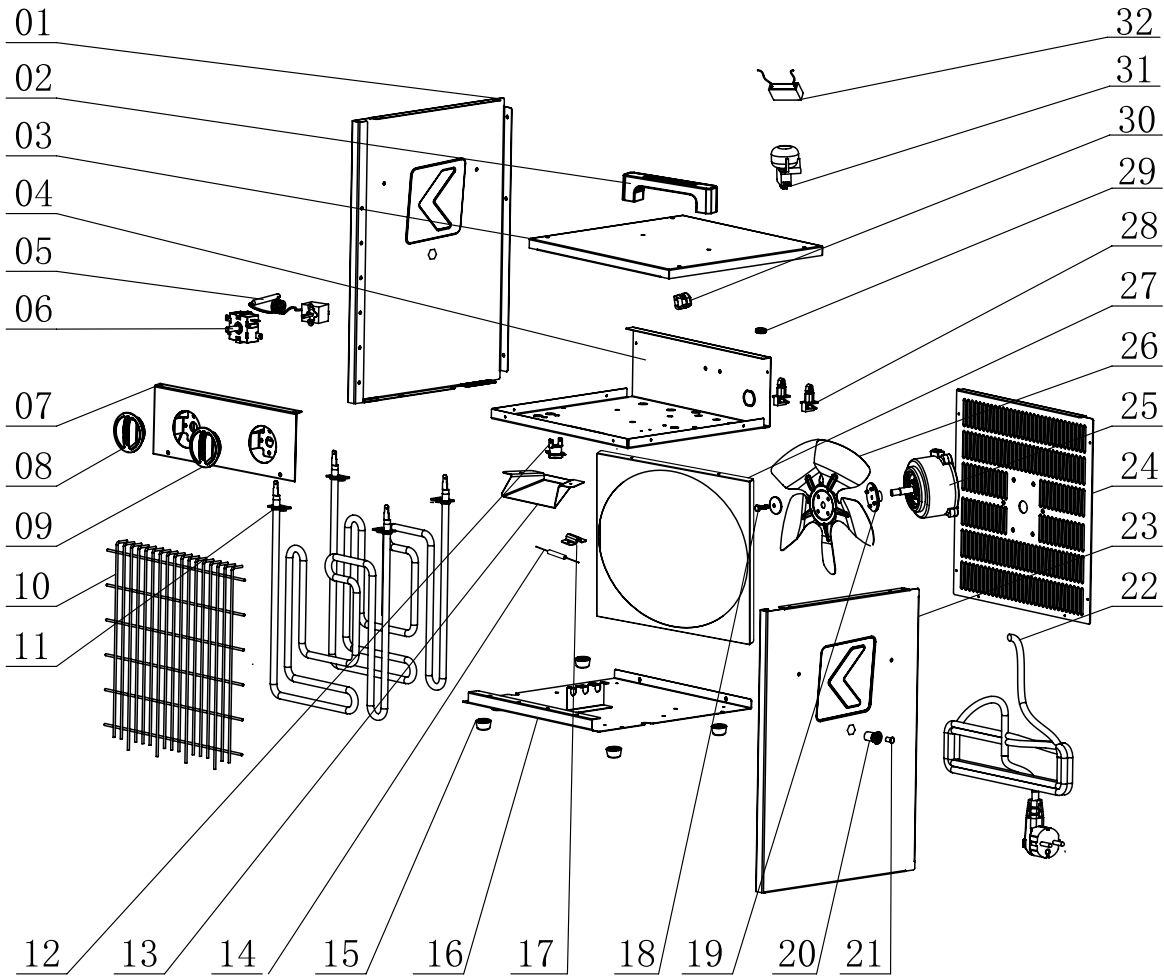
Popis rezervnih dijelova TDS 10

NO.	SPARE PART	QTY.	NO.	SPARE PART	QTY.
1	Left side plate	1	17	Fan blade	1
2	Thermal baffle	2	18	Rear grill	1
3	Auto reset thermostat	1	19	Wire clip	1
4	Protection cover	1	20	Wind blade base	1
5	Switch	1	21	DTP pressing plate	1
6	Adjustable thermostat	1	22	DTP (Disposable Thermal Protection)	1
7	Switching knob	1	23	Power cord	1
8	Thermostat knob	1	24	Protective ring	1
9	Switch panel	1	25	Middle plate	1
10	Electric heating tube	2	26	Right side panel	1
11	Front grill	1	27	Fan blade panel	1
12	Baseboard	1	28	Stopple	2
13	Foot	4	29	Pull Rivet Nuts	2
14	Handle	1	30	Capacitance	1
15	Top cover	1	31	Anti-tip switch	1
16	Motor	1			

Pregled i popis rezervnih dijelova TDS 20

Napomena!

Brojevi pozicija rezervnih dijelova razlikuju se od brojeva pozicija sastavnih elemenata u uputama.



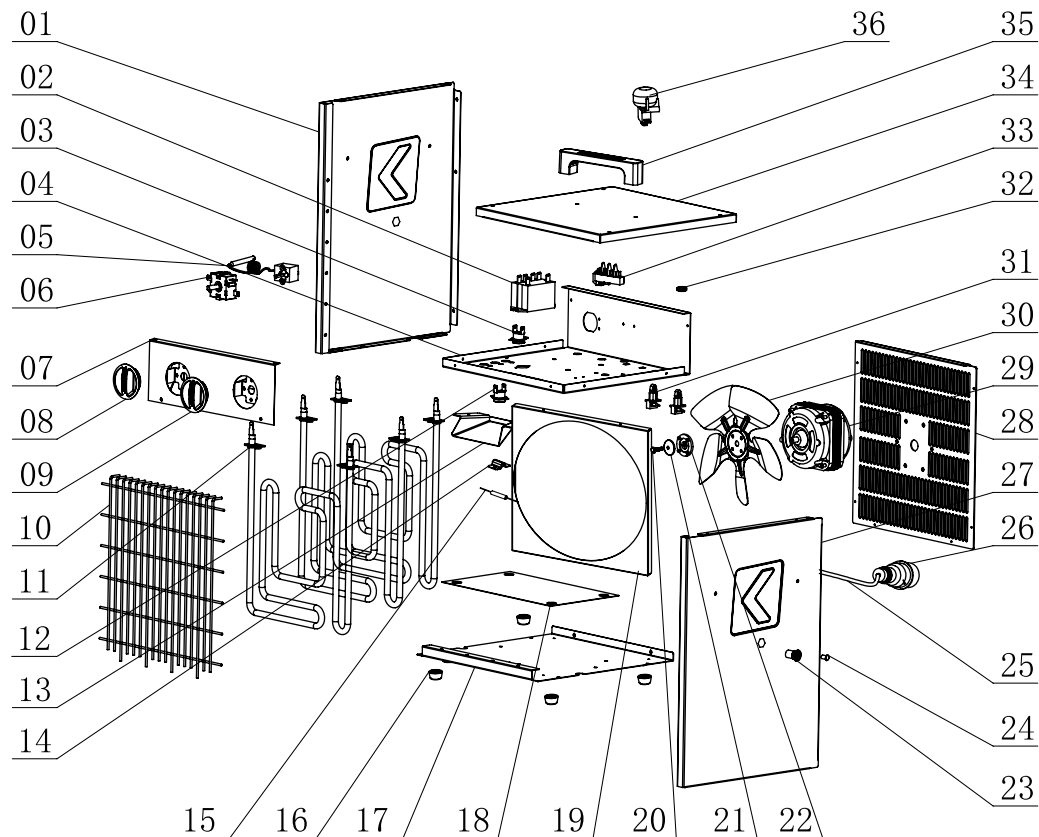
Popis rezervnih dijelova TDS 20

NO.	SPARE PART	QTY.	NO.	SPARE PART	QTY.
1	Left side plate	1	17	DTP pressing plate	1
2	Cranium	1	18	Nut	1
3	Handle	1	19	Blade holder	1
4	Middle plate	1	20	Stopple	2
5	Adjustable Thermostat	1	21	Pull Rivet Nuts	2
6	Switch	1	22	Power	1
7	Switch panel	1	23	Right side plate	1
8	Switch knob	1	24	After the net	1
9	Control knob	1	25	Motor	1
10	Before the net	1	26	Fan	1
11	Tubular electric	2	27	Air Flue	1
12	Thermostat	1	28	Temperature sensor holder	2
13	Protection cover	1	29	Protective ring	1
14	Metal hot bartender	1	30	Cable clip	1
15	Foot	4	31	Anti-tip switch	1
16	Baseplate	1	32	Capacitance	1

Pregled i popis rezervnih dijelova TDS 30

Napomena!

Brojevi pozicija rezervnih dijelova razlikuju se od brojeva pozicija sastavnih elemenata u uputama.



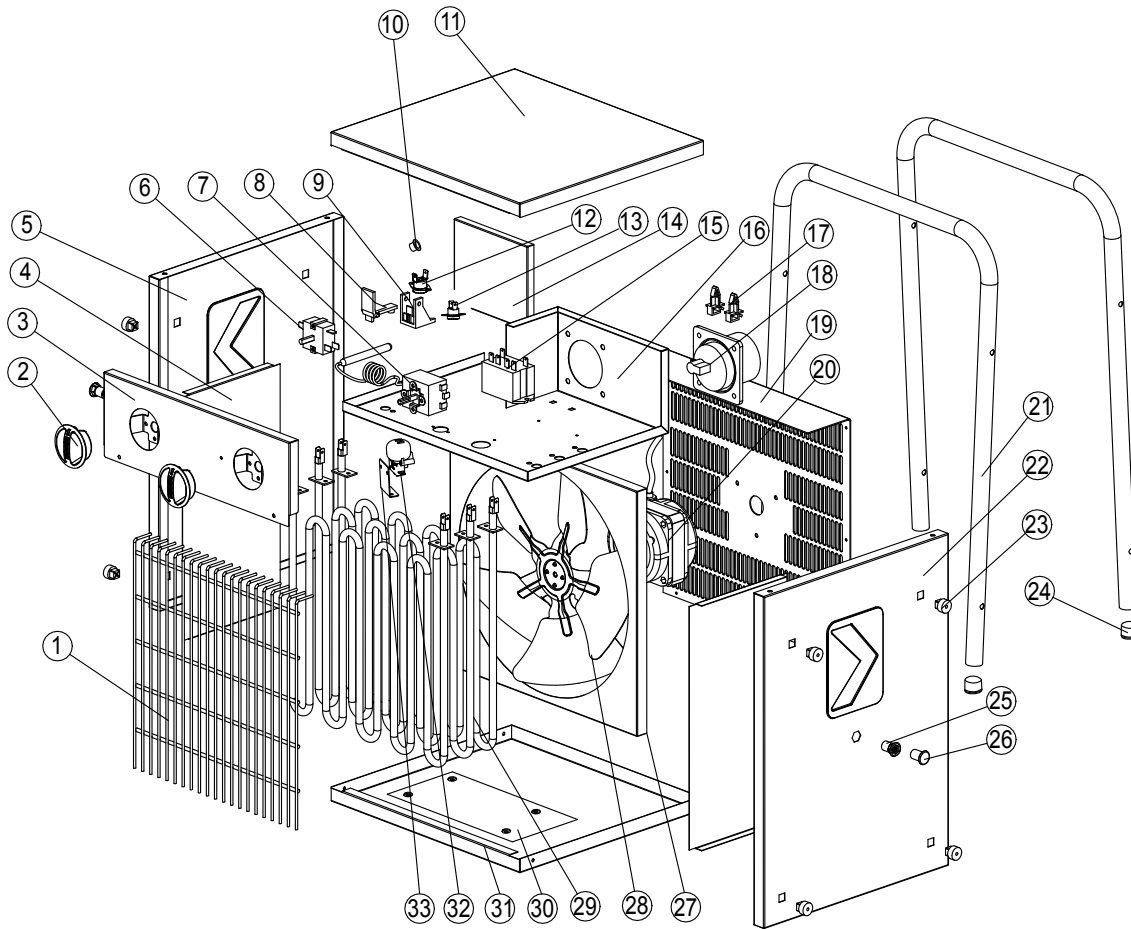
Popis rezervnih dijelova TDS 30

NO.	SPARE PART	QTY.	NO.	SPARE PART	QTY.
1	Left side plate	1	18	Bottom heat shield	1
2	Relay	1	19	Air Flue	1
3	Thermostat	1	20	Screw	1
4	Middle plate	1	21	Blades clamp	1
5	Adjustable Thermostat	1	22	Blade holder	1
6	Switch	1	23	Stopples	2
7	Switch panel	1	24	Pull Rivet Nuts	2
8	Switch knob	1	25	Power Cord	1
9	Control knob	1	26	Industrial plug	1
10	Before the net	1	27	Right side plate	1
11	Tubular electric	3	28	After the net	1
12	Thermostat	1	29	Motor	1
13	Protection cover	1	30	Fan	1
14	DTP pressing plate	1	31	Temperature sensor holder	2
15	Metal hot bartender	1	32	Protective ring	1
16	Foot	4	33	Wiring terminal	1
17	Baseplate	1			

Pregled i popis rezervnih dijelova TDS 50

Napomena!

Brojevi pozicija rezervnih dijelova razlikuju se od brojeva pozicija sastavnih elemenata u uputama.



Popis rezervnih dijelova TDS 50

NO.	SPARE PART	QTY.	NO.	SPARE PART	QTY.
1	Front grill	1	18	Industrial plug	1
2	Knob	2	19	Back grill	1
3	Contral panel	1	20	Motor	1
4	Heat Insulation plate	2	21	Metal handle	2
5	Left panel	1	22	Right panel	1
6	Switch	1	23	Plastic gaske	8
7	Capillary thermostat	1	24	Tube cover	4
8	Support for Non-self resetting thermostat	1	25	Pull rivet nuts	2
9	Holder for Non-self resetting thermostat	1	26	Stopple	2
10	Lock	1	27	Air flue	1
11	Top panel	1	28	Fan	1
12	Time Delay thermostat	1	29	Heating element	3
13	Manual reset thermostat	1	30	Bottom Thermal baffle	1
14	Back plate for plug	1	31	Bottom panel	1
15	Relay	1	32	Tip-over switch	1
16	Middle panel	1	33	Tip-over switch stents	1
17	Sensor holder	2			

Uklanjanje

Ambalažni materijal uvijek zbrinite ekološki prihvatljivo i u skladu s lokalnim propisima o zbrinjavanju.



Simbol prekrížene kante za smeće na električnom ili elektroničkom otpadnom uređaju potječe iz Direktive 2012/19/EU. On kazuje da se taj uređaj na kraju životnog vijeka ne smije zbrinjavati preko kućnog otpada. Za besplatan povrat postoje skupljališta starih električnih i elektroničkih uređaja u vašoj blizini. Adrese možete dobiti u svojoj gradskoj odnosno općinskoj upravi.

Na mrežnoj stranici <https://hub.trotec.com/?id=45090> možete se informirati o ostalim mogućnostima povrata u brojim državama članicama EU-a. U suprotnom se obratite ovlaštenom poduzeću za oporabu otpadne električne i elektroničke opreme u vašoj zemlji.

Zasebnim skupljanjem otpadne električne i elektroničke opreme valja omogućiti ponovnu uporabu, oporabu materijala odnosno ostale oblike uporabe starih uređaja te izbjeći negativne posljedice pri zbrinjavanju opasnih tvari koje se možda nalaze u tim uređajima i koje mogu utjecati na okoliš i ljudsko zdravlje.

Trotec GmbH

Grebener Str. 7
D-52525 Heinsberg

☎ +49 2452 962-400

☎ +49 2452 962-200

✉ info@trotec.com

www.trotec.com