

TDS 10 / TDS 20 / TDS 30 / TDS 50

LT

NAUDOJIMO INSTRUKCIJA
ELEKTRINIS ŠILDYTUVAS



Turinys

Šios instrukcijos naudojimo instrukcijos 2

Sauga 3

Informacija apie įrenginį 6

Gabenimas ir laikymas..... 8

Kaip sumontuoti ir pradėti naudotis 8

Valdymas 9

Klaidos ir gedimai..... 10

Techninė priežiūra..... 11

Techninių duomenų priedas..... 13

Šalinimas 21

Šios instrukcijos naudojimo instrukcijos

Simboliai



Įspėjimas apie elektros įtampą

Šis simbolis nurodo, kad dėl elektros įtampos kyla pavojus asmenų sveikatai ir gyvybei.



Įspėjimas dėl karšto paviršiaus

Šis simbolis nurodo, kad dėl įkaitusio paviršiaus kyla pavojus asmenų sveikatai ir gyvybei.



Įspėjimas

Signalinis žodis nurodo vidutinio rizikos laipsnio pavojų, kurio neišvengus galimas sunkus sužalojimas ar mirtis.



Atsargiai

Signalinis žodis nurodo mažo rizikos laipsnio pavojų, kurio neišvengus galimas lengvas arba vidutinio sunkumo sužalojimas.

Pastaba

Signalinis žodis nurodo svarbią informaciją (pvz., materialinę žalą), tačiau ne pavojus.



Informacija

Nurodymai su tokiu simboliu padeda greitai ir saugiai atlikti darbus.



Laikytis instrukcijos

Nurodymai su šiuo simboliu rodo, kad reikia laikytis instrukcijos.

Naujausią instrukcijos versiją ir ES atitikties deklaraciją galite atsisiųsti spustelėję šią nuorodą:

TDS 10



<https://hub.trotec.com/?id=42379>

TDS 20



<https://hub.trotec.com/?id=39782>

TDS 30

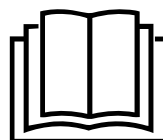


<https://hub.trotec.com/?id=42381>

TDS 50



<https://hub.trotec.com/?id=39785>



Sauga

Prieš pradėdami eksploatuoti/naudoti įrenginį, atidžiai perskaitykite šią instrukciją ir visada laikykite instrukciją šalia įrengimo vietos arba prie įrenginio!



Įspėjimas

Perskaitykite visus saugos nurodymus ir instrukcijas.

Nesilaikant saugos nurodymų ir instrukcijų galimas elektros smūgis, gaisras ir (arba) sunkūs sužalojimai.

Visus saugos nurodymus ir instrukcijas pasilikite ateičiai.

Vyresni nei 8 metų vaikai ir asmenys, turintys fizinių, jutiminių ar psichinių negalių arba mažai patirties ir žinių, gali naudoti šį įrenginį, kai yra prižiūrimi arba buvo instrukuoti apie saugų įrenginio naudojimą ir supranta pavojus.

Vaikams negalima žaisti su įrenginiu. Vaikai negali valyti ar atlikti techninės priežiūros neprižiūrimi.



Įspėjimas

Jaunesniems kaip 3 metų vaikams neleiskite artintis prie įrenginio, išskyrus tuos atvejus, kai jie nuolat prižiūrimi suaugusiųjų.

Nuo 3 iki 8 metų amžiaus vaikai gali įjungti ir išjungti įrenginį tik prižiūrint suaugusiems arba tais atvejais, kai jie išmokyti saugiai naudotis įrenginiu ir supranta dėl to kylančius pavojus, su sąlyga, kad įrenginys pastatytas arba įrengtas savo įprastinėje darbinėje padėtyje.

Nuo 3 iki 8 metų amžiaus vaikams draudžiama kišti maitinimo laido kištuką į elektros lizdą, reguliuoti įrenginį, jį valyti ir / arba atlikti naudotojui pavestą techninę priežiūrą.



Įspėjimas

Nenaudokite įrenginio mažose patalpose, jei jose yra negalinčių savarankiškai pasišalinti iš patalpos asmenų ir jie nėra nuolatos prižiūrimi.

- Nenaudokite ir nestatykite įrenginio potencialiai sprogiose patalpose ar srityse.
- Nenaudokite įrenginio agresyvioje aplinkoje.
- Pastatykite įrenginį vertikaliai ir saugiai ant horizontalaus ir stabilaus paviršiaus.
- Po drėgnojo valymo palaukite, kol įrenginys nudžius. Nenaudokite jo šlapio.
- Nelieskite ir nevaldykite įrenginio drėgnomis ar šlapiomis rankomis.
- Saugokite įrenginį nuo tiesioginės vandens srovės.
- Niekada į įrenginį nekiškite daiktų ar galūnių.
- Neuždenkite veikiančio įrenginio.

- Nepašalinkite nuo įrenginio saugos ženklų, lipdukų arba etikečių. Pasirūpinkite, kad visi saugos ženklai, lipdukai ir etiketės visada būtų įskaitomi.
- Nesisėskite ant įrenginio.
- Įrenginys nėra žaislas. Saugokite, kad vaikai ir gyvūnai nesiartintų prie šio įrenginio.
- Prieš kiekvieną naudojimą patikrinkite, ar nepažeistas įrenginys, jo priedai ir jungiamosios dalys. Nenaudokite sugadintų įrenginių ar įrenginio dalių.
- Įsitikinkite, kad visi už įrenginio esantys elektros laidai apsaugoti nuo pažeidimų (pvz., kuriuos gali padaryti gyvūnai). Niekada nenaudokite įrenginio, jei pažeistas elektros laidas arba tinklo jungtis!
- Elektros tinklo jungtis turi atitikti Techninių duomenų priede nurodytus duomenis.
- Įkiškite tinklo kištuką į tinkamai apsaugotą kištukinį tinklo lizdą.
- Tinklo kabelio ilgintuvus pasirinkite atsižvelgdami į įrenginio prijungimo galią, laido ilgį ir naudojimo tikslą. Išvyniokite visą ilginamąjį laidą. Venkite elektros perkrovos.
- Prieš atlikdami įrenginio techninės priežiūros ar remonto darbus, ištraukite tinklo kabelį iš tinklo kištuko, suimdami už tinklo kištuko.
- Išjunkite įrenginį ir ištraukite tinklo kabelį iš kištukinio lizdo, kai nenaudojate įrenginio.
- Niekada nenaudokite įrenginio, jei nustatote, kad pažeisti tinklo kištukai ar kabeliai. Jei šio įrenginio maitinimo laidas būtų pažeistas, jį turi pakeisti gamintojas, jo klientų aptarnavimo tarnyba arba panašią kvalifikaciją turintys darbuotojai, kad būtų išvengta kylančių pavojų. Dėl pažeistų tinklo kabelių kyla rimtas pavojus sveikatai!
- Statydami laikykitės Techninių duomenų priede nurodytų minimalių atstumų iki sienų ir daiktų bei laikymo ir naudojimo sąlygų.
- Išlaikykite ne mažesnę kaip 1 m saugų atstumą tarp įrenginio oro įleidimo ir oro išleidimo angų ir visų degių medžiagų, pvz., tekstilės gaminių, užuolaidų, lovų ir sofų.
- Įsitikinkite, kad oro įleidimo ir išleidimo angos neužkimštos.
- Nestatykite įrenginio ant degaus pagrindo.
- Naudokite tik originalias atsargines dalis, nes naudojant neoriginalias atsargines dalis negalima užtikrinti tinkamo veikimo ir saugumo.
- Prieš transportuodami ir (arba) atlikdami techninės priežiūros darbus, palaukite kol įrenginys atvės.
- Nebenaudokite įrenginio, jei jis nukrito arba yra matomų pažeidimų ženklų.

- Nenaudokite šildymo įrenginio su programuojamu prietaisu, jungikliu su laikmačiu, atskira nuotolinio valdymo sistema arba kitu įtaisu, kuris automatiškai įjungia šildymo įrenginį, nes, uždengus šildymo įrenginį arba jam esant netinkamoje padėtyje, kyla gaisro pavojus.

Naudojimas pagal paskirtį

Įrenginį naudokite tik uždaroms patalpoms šildyti, atsižvelgdami į techninius duomenis.

Naudojimu pagal paskirtį laikomas tokių objektų šildymas:

- statybinių konteinerių,
- šiltnamių,
- elingų,
- garažų,
- turgaus prekystalių,
- dirbtuvių,
- maisto pramonės statinių,
- sandėlių ir darbo salių,
- laivų statyklų.
- drėgnose patalpose, laikantis vietinių ar nacionalinių taisyklių dėl elektros įrangos naudojimo drėgnose patalpose.

Kitoks nei pagal paskirtį naudojimas laikomas netinkamu naudojimui.

Pagrįstai numanomas netinkamas naudojimas

- Nedėkite ant įrenginio jokių daiktų, pvz., drabužių.
- Nenaudokite įrenginio arti benzino, tirpiklių, lakų ar kitų labai degių garuojančių medžiagų arba patalpose, kuriose jos laikomos.
- Nenaudokite įrenginio lauke.
- Įrenginio nenaudokite transporto priemonėms šildyti.
- Įrenginio niekada nemerkite į vandenį.
- Nestatykite įrenginio ant drėgno arba užtvindyto pagrindo.
- Savavališkai nekeiskite įrenginio konstrukcijos, nieko papildomai prie jo nemontuokite ar jo neperdarykite.


Naudotojų kvalifikacija

Šį įrenginį naudojantys asmenys privalo:

- žinoti pavojus, kylančius dirbant su elektros įrenginiais drėgnoje aplinkoje;
- būti perskaitę ir supratę instrukciją, ypač skyrių „Sauga“.

Techninės priežiūros darbus, kuriuos atliekant reikia atidaryti korpusą, leidžiama atlikti tik įgaliotoms specializuotoms elektros įmonėms arba gamintojui.

Ant įrenginio pavaizduoti simboliai

Simboliai	Reikšmė
	Simbolis ant įrenginio nurodo, kad ant įrenginio arba arti jo negalima kabinti daiktų (pvz. rankšluosčių, rūbų ir t. t.). Šildymo įrenginio negalima uždengti, kad jis neperkaistų ir nesukeltų gaisro pavojaus.

Liekamieji pavojai



Įspėjimas apie elektros įtampą

Su elektrinėmis konstrukcijų dalimis susijusius darbus gali atlikti tik įgaliotoji specializuota įmonė!



Įspėjimas apie elektros įtampą

Prieš atlikdami bet kokius darbus su įrenginiu, iš kištukinio lizdo ištraukite tinklo kištuką! Nelieskite kištuko drėgnomis arba šlapiomis rankomis. Laikydami už tinklo kištuko, maitinimo laidą ištraukite iš kištukinio lizdo.



Įspėjimas dėl karšto paviršiaus

Šio įrenginio dalys gali labai įkaisti, todėl galima nusideginti. Reikia būti itin atsargiems, kai šalia yra vaikų arba kitų pažeidžiamų asmenų!



Įspėjimas

Netinkamai elgiantis su įrenginiu, kyla pavojus nusideginti ir elektros smūgio pavojus. Naudokite įrenginį tik pagal paskirtį!



Įspėjimas

Neišmokytų asmenų netinkamai arba ne pagal paskirtį naudojamas įrenginys gali kelti pavojų! Atkreipkite dėmesį į naudotojų kvalifikaciją!



Įspėjimas

Šis įrenginys ne žaislas ir neturi patekti vaikams į rankas.



Įspėjimas

Uždusimo pavojus! Nepalikite pakuotės medžiagos be priežiūros. Vaikams ji gali kelti pavojų.



Įspėjimas

Netinkamai pastačius kyla gaisro pavojus. Nestatykite įrenginio ant degaus pagrindo. Nestatykite įrenginio ant ilgaplaukės kiliminės dangos.



Įspėjimas

Įrenginio negalima uždengti, kad jis neperkaistų ir nesukeltų gaisro pavojaus.

Kaip elgtis avarijos atveju

1. Išjunkite įrenginį.
2. Atjunkite įrenginį nuo maitinimo šaltinio: Laikydami už tinklo kištuko, maitinimo laidą ištraukite iš kištukinio lizdo.
3. Pakartotinai nejunkite sugedusio įrenginio į elektros tinklą.

Apsauga nuo perkaitimo

Įrenginyje yra apsauginis termostatas, kuris įsijungia įrenginiui perkaitus. Tada įrenginys išsijungia automatiškai. Kai įsijungia apsauginis termostatas, leiskite įrenginiui atvėsti, o tada ieškokite perkaitimo priežasties. Jei problema išlieka, kreipkitės į techninės priežiūros atstovą.

Kai TDS 50 įrenginys išsijungia dėl perkaitimo, paspauskite mygtuką *Reset* (8), kad iš naujo nustatytumėte vidinį termostatą.

Apvirtimo apsauga

TDS 10, TDS 20 ir TDS 30 įrenginiai turi apsaugą nuo apvirtimo. Apvirtimo apsauga yra apsauginis įrenginys, kuris mažina gaisro pavojų, įrenginiui netyčia apvirtus. Įrenginys išsijungia, kai atsiduria ne vertikaloje padėtyje, pvz., kai nuverčiamas.

Apvirtimo apsauga išjungia įrenginį, kai jis paverčiamas iš statmenos padėties. Įrenginys gali būti naudojamas įprastai, kai jis vėl stovi vertikaloje padėtyje ant tvirto pagrindo.

Informacija apie įrenginį

Įrenginio aprašas

Elektrinis šildymo įrenginys naudojamas šiltam orui pūsti ir paskirstyti, pvz., vidaus patalpose.

Įrenginyje šiluma gaminama naudojant spiralinį kaitintuvą. Aplink spiralinį kaitintuvą esantis oras sušildomas. Sušildytą orą ventiliatorius išpučia į patalpą.

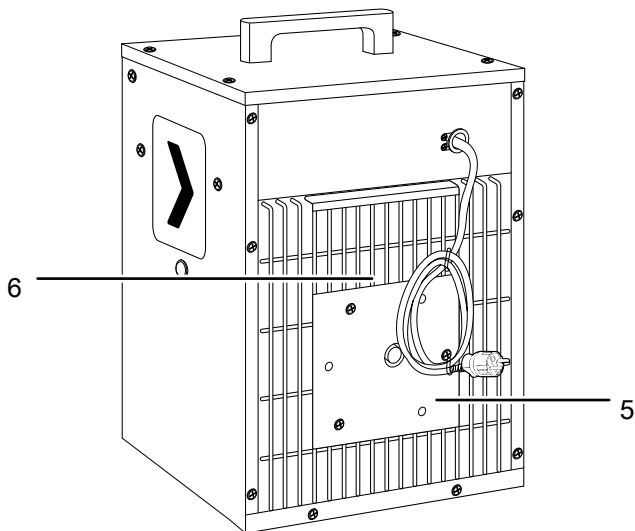
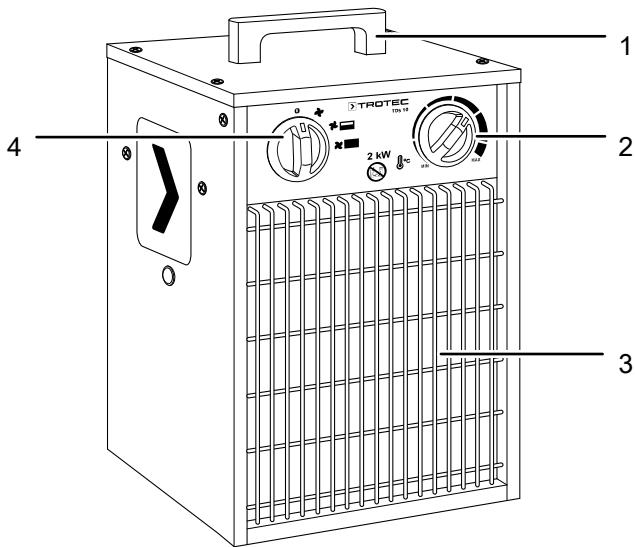
Įrenginyje įtaisytas termostatas užtikrina nuolatinį šilto oro srautą.

Ventiliatorių taip pat galima naudoti be šildymo funkcijos.

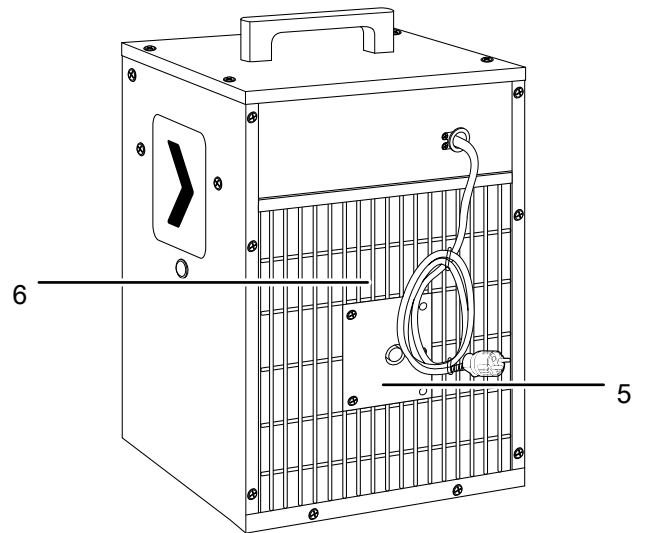
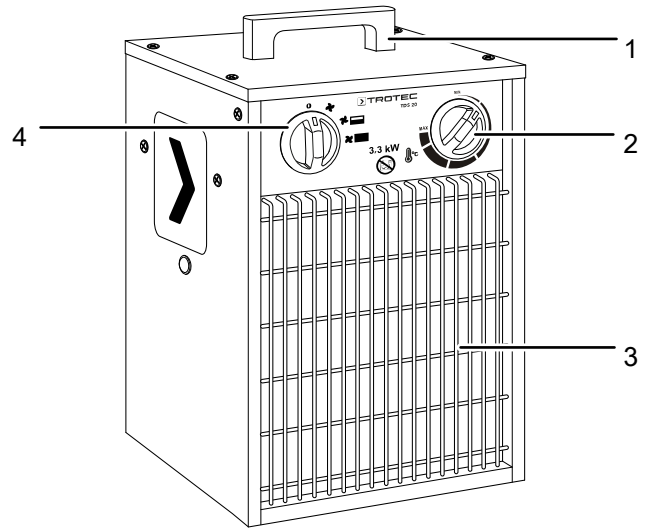
Įrenginys turi apsaugą nuo vandens pusrū (IP24).

Įrenginio atvaizdas

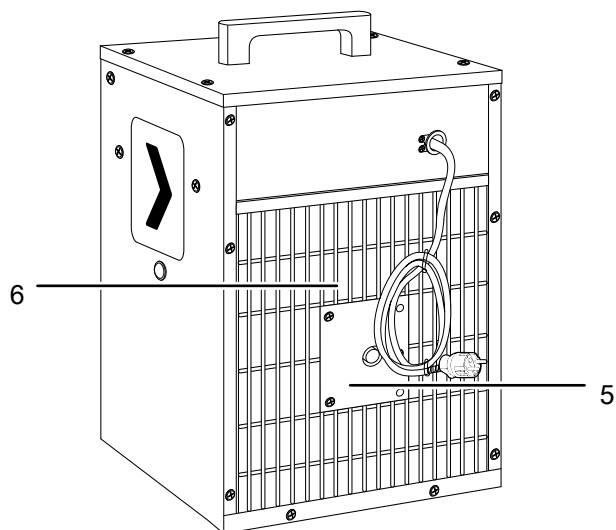
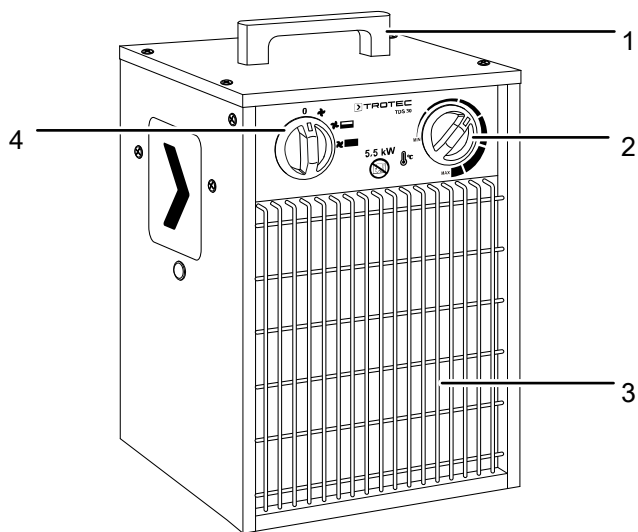
TDS 10



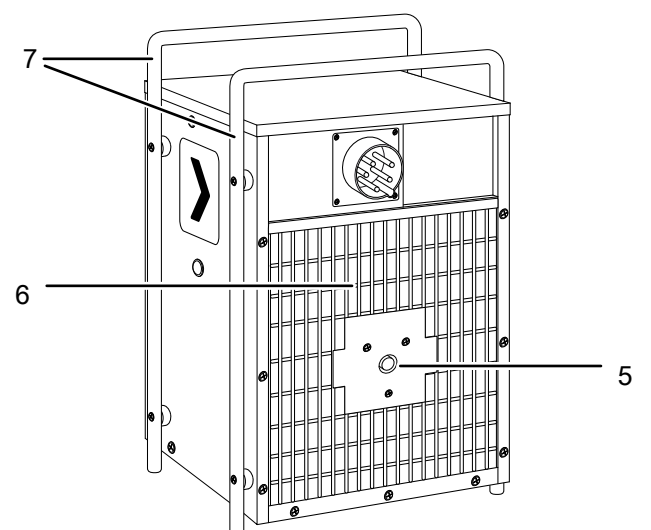
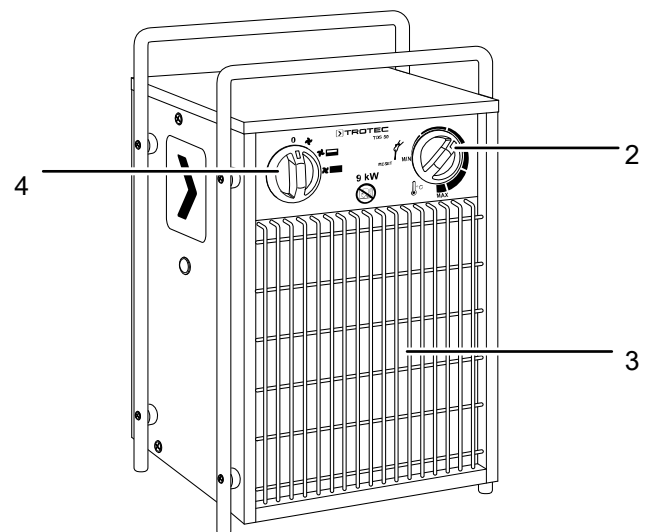
TDS 20



TDS 30



TDS 50



Nr.	Pavadinimas
1	Transportavimo rankena
2	Pasukamasis jungiklis <i>Temperatūra</i>
3	Oro išleidimo anga
4	Pasirinkimo jungiklis <i>Ventiliavimas ir šildymo pakopos</i>
5	Plokštelė oro srovei nukreipti
6	Anga orui tiekti
7	Rankenos nešimui

Gabenimas ir laikymas

Pastaba

Jei įrenginį laikysite arba transportuosite netinkamai, jis gali būti pažeistas.

Vadovaukitės įrenginio transportavimo ir laikymo informacija.

Gabenimas

Kad įrenginį būtų lengviau transportuoti, ant jo yra rankena.

Prieš gabendami, kaskart atkreipkite dėmesį į toliau pateiktus nurodymus.

- Išjunkite įrenginį.
- Laikydami už tinklo kištuko, maitinimo laidą ištraukite iš kištukinio lizdo.
- Įrenginio netempkite už maitinimo laido.
- Palaukite, kol įrenginys pakankamai atvės.

Laikymas

Kaskart **prieš** padėdami saugoti, laikykitės toliau pateiktų nurodymų:

- Laikydami už tinklo kištuko, maitinimo laidą ištraukite iš kištukinio lizdo.
- Palaukite, kol įrenginys pakankamai atvės.

Nenaudojamą įrenginį laikykite šiomis sąlygomis:

- Įrenginį laikykite sausoje ir nuo šalčio bei karščio apsaugotoje vietoje.
- Laikykite įrenginį stačią apsaugotoje nuo dulkių ir tiesioginių saulės spindulių vietoje.
- Prireikus, įrenginį nuo patenkančių dulkių apsaugokite dangalu.
- Kad nepažeistumėte įrenginio, nedėkite ant jo jokių kitų įrenginių arba daiktų.

Kaip sumontuoti ir pradėti naudotis

Pakuotės turinys

- 1 elektrinis šildytuvas
- 1 instrukcija

Įrenginio išpakavimas

1. Atidarykite dėžę ir ištraukite įrenginį.
2. Nuo įrenginio nuimkite visas pakavimo medžiagas.
3. Visiškai nuvyniokite maitinimo kabelį. Žiūrėkite, kad maitinimo kabelis nebūtų pažeistas ir nepažeiskite jo nuvyniodami.

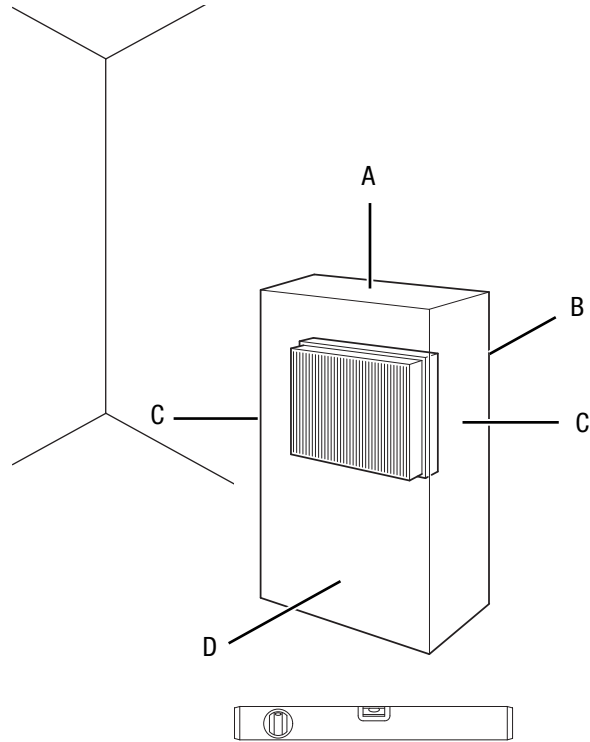
Naudojimo pradžia



Informacija

Įjungiant įrenginį pirmą kartą arba nenaudojus jo ilgą laiką gali pradėti sklisti kvapas.

Statydami įrenginį laikykitės skyriuje „Techninių duomenų priedas“ nurodytų minimalių atstumų iki sienų ir daiktų.



- Kiekvieną kartą prieš naudodami įrenginį patikrinkite maitinimo laido būklę. Iškilus abejonių, ar įrenginys tinkamos būklės, skambinkite klientų aptarnavimo tarnybai.
- Pastatykite įrenginį stabiliai vertikaliajoje padėtyje.
- Tiesdami tinklo laidą ir kitus elektros kabelius, pasirūpinkite, kad už jų niekas neužkliūtų, ypač statydami įrenginį patalpos viduryje. Naudokite apsauginius kabelių tiltelius.
- Įsitinkinkite, kad laidų ilgintuvai būtų išvynioti iki galo.
- Įsitinkinkite, kad užuolaidos ar kiti daiktai netrukdo oro srautui.
- Užtikrinkite, kad įrenginys neturėtų jokio sąlyčio su drėgme ar vandeniu.

Maitinimo laido prijungimas

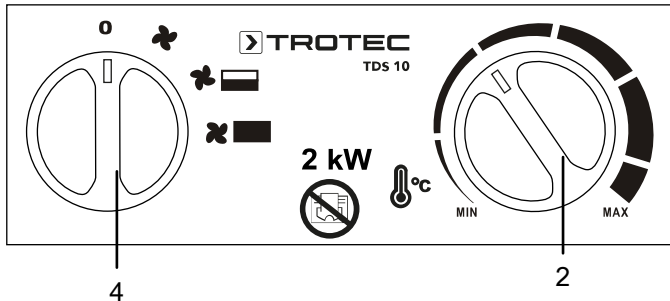
- Į tinkamai apsaugotą kištukinį lizdą įkiškite tinklo kištuką.
- Žiūrėkite, kad maitinimo kabelis eitų už įrenginio, išilgai jo. Niekada neveskite maitinimo kabelio prieš įrenginį!

Valdymas

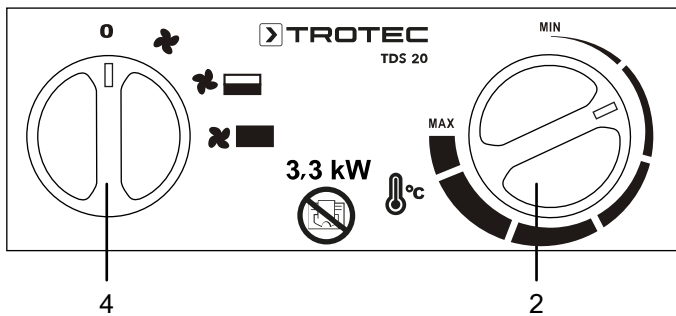
- Nepalikite atidarytų durų ir langų.

Valdymo skydelis

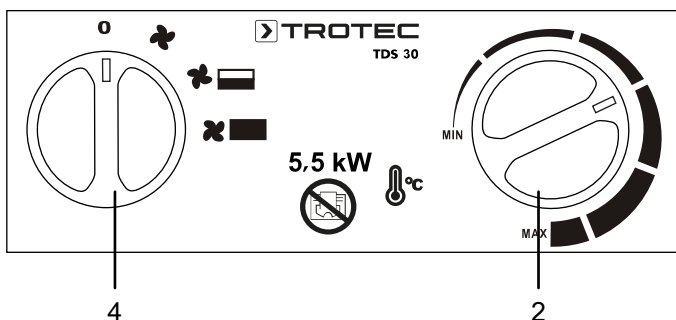
TDS 10



TDS 20

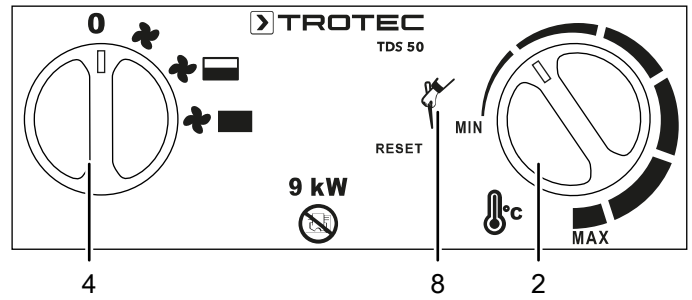


TDS 30



Nr.	Pavadinimas	Reikšmė
2	Pasukamasis jungiklis <i>Temperatūra</i>	Patalpos temperatūros termostato nustatymas
4	Pasirinkimo jungiklis <i>Ventiliavimas ir šildymo pakopos</i>	Ventiliavimo ir šildymo pakopų pasirinkimas 0 : IšJ. ☒ : Šaltas oras / ventiliavimas ☒ : 1 šildymo pakopa ☒ : 2 šildymo pakopa

TDS 50



Nr.	Pavadinimas	Reikšmė
2	Pasukamasis jungiklis <i>Temperatūra</i>	Patalpos temperatūros termostato nustatymas
4	Pasirinkimo jungiklis <i>Ventiliavimas ir šildymo pakopos</i>	Ventiliavimo ir šildymo pakopų pasirinkimas 0 : Išjungta ☒ : Šaltas oras / ventiliavimas ☒ : 1 šildymo pakopa ☒ : 2 šildymo pakopa
8	Mygtukas <i>Nustatyti iš naujo</i>	Nustatyti vidinį TDS 50 termostatą atgal

Įrenginio įjungimas

Įrengę ir parengę įrenginį naudoti, kaip aprašyta skyriuose „Montavimas“ ir „Naudojimo pradžia“, galite jį įjungti.

- Nustatykite pasirinkimo jungiklį *Ventiliavimas ir šildymo pakopa* (4) ties norima šildymo pakopa.

Patalpos termostato nustatymas

- Nustatykite bepakopį patalpos termostato pasukamąjį jungiklį *Temperatūra* (2) ties norima temperatūros verte.

TDS 10 ir TDS 20

Patalpos termostatas automatiškai reguliuoja patalpos temperatūrą:

- Viršijus nustatytą vertę, šildytuvas ir ventiliatorius išsijungia.

TDS 30 ir TDS 50

- Viršijus nustatytą vertę, šildytuvas išsijungia, o ventiliatorius veikia toliau.




Informacija

Paspauskite TDS 50 įrenginio mygtuką *Reset* (8), jei buvo sutrikęs srovės tiekimas, buvo ištrauktas kištukas iš tinklo kištukinio lizdo ir po išsijungimo dėl įrenginio perkaitimo.

Eksploatacijos nutraukimas**Įspėjimas apie elektros įtampą**

Nelieskite tinklo kištuko drėgnomis arba šlapiomis rankomis.

- Pasirinkimo jungiklį *Ventiliavimas ir šildymo pakopa* (4) pasukite į padėtį „Šaltas oras / ventiliavimas“ .
- Prieš išjungdami įrenginį, leiskite ventilatoriui veikti 3 minutes.
- Išjunkite įrenginį, pasirinkimo jungiklį *Ventiliavimas ir šildymo pakopos* (4) pasukdami į padėtį **0**.
- Laikydami už tinklo kištuko, maitinimo laidą ištraukite iš kištukinio lizdo.
- Palaukite, kol įrenginys visiškai atvės.
- Valykite įrenginį, kaip nurodyta skyriuje „Techninė priežiūra“.
- Laikykite įrenginį, kaip nurodyta skyriuje „Transportavimas ir laikymas“.

Klaidos ir gedimai**Įspėjimas apie elektros įtampą**

Darbus, kuriuos atliekant reikia atidaryti įrenginį, leidžiama atlikti tik įgaliotoms specializuotoms įmonėms arba gamintojui.

Pastaba

Po visų techninės priežiūros ir remonto darbų palaukite mažiausiai 3 minutes. Tik tada vėl įjunkite įrenginį.

Gaminant įrenginį, kelis kartus tikrinta, ar jis veikia neprikaištingai. Vis dėlto atsiradus gedimų, patikrinkite įrenginį pagal toliau pateiktą sąrašą.

Nepavyksta paleisti įrenginio:

- Patikrinkite tinklo jungtį.
- Patikrinkite, ar tinklo kabelis ir kištukinis tinklo lizdas nepažeisti. Jei nustatėte pažeidimų, įrenginio nebenaudokite.
Jei pažeidžiamas šio prietaiso maitinimo laidas, kad būtų išvengta pavojų, jį turi pakeisti gamintojas, popardaviminio aptarnavimo specialistas arba panašios kvalifikacijos asmuo.
- Patikrinkite tinklo saugiklius įrengimo vietoje.
- TDS 50: Vidinis termostatas nenustatomas iš naujo automatiškai. Paspauskite mygtuką *Nustatyti iš naujo* (8) šalia pasukamojo jungiklio *Temperatūra* (2).
- Gali būti sugedęs variklis. Paveskite specializuotai elektros darbų įmonei pakeisti sugedusį variklį.
- Gali būti sugedęs patalpos termostatas. Paveskite specializuotai elektros darbų įmonei pakeisti sugedusį patalpos termostatą.

Įrenginys įjungtas, ventilatorius veikia, bet nešildo:

- TDS 10 ir TDS 20: Patikrinkite patalpos temperatūrą. Patalpos termostatas gali būti išsijungęs, nes buvo pasiekta norima patalpos temperatūra.
- Patikrinkite, ar neįsijungė apsauga nuo perkaitimo, žr. skyrių „Sauga“.
- Gali būti, jog perdegė kaitinamasis varžas. Paveskite specializuotai elektros darbų įmonei pakeisti sugedusį kaitinamąjį varžą.
- Gali būti sugedęs patalpos termostatas. Paveskite specializuotai elektros darbų įmonei pakeisti sugedusį patalpos termostatą.

Neveikiant orpūtei

- Patikrinkite, ar įrenginys įjungtas.
- Patikrinkite tinklo jungtį.
- Patikrinkite, ar nepažeistas maitinimo laidas ir tinklo kištukas.
- Gali būti sugedęs ventilatoriaus variklis. Paveskite specializuotai elektros darbų įmonei pakeisti sugedusį ventilatoriaus variklį.

Sumažėjo oro srautas

- Patikrinkite oro įleidimo ir išleidimo angas. Oro įleidimo ir išleidimo angos turi būti neužkimštos. Prireikus pašalinkite nešvarumus. Išlaikykite techniniuose duomenyse nurodytą minimalų atstumą iki sienų ir daiktų.

Įrenginys veikia garsiai ir (arba) vibruoja:

- Patikrinkite, ar įrenginys pastatytas vertikaliai ir tvirtai.

Patikrintas įrenginys veikia netinkamai:

Kreipkitės į klientų aptarnavimo tarnybą. Prireikus nuvežkite įrenginį remontuoti į įgaliotą specializuotą elektros įmonę arba gamintoją.

Techninė priežiūra

Techninės priežiūros intervalai

Techninės ir einamosios priežiūros intervalai	kaskart prieš pradėdant naudoti	prireikus	bent kas 2 savaites	bent kas 4 savaites	bent kas 6 mėnesius	bent kartą per metus
Patikrinimas, ar neužterštos įsiurbimo ir išpūtimo angos ir ar jose nėra svetimkūnių, prireikus – jų valymas	X					
Patikrinimas, ar neužterštos įsiurbimo angos ir ar jose nėra svetimkūnių, prireikus – jų valymas	X		X			
Išorės valymas		X				X
Apžiūra, ar neužterštas įrenginio vidus		X		X		
Patikrinimas, ar nėra pažeidimų	X					
Tvirtinimo varžtų patikrinimas		X				X
Bandomasis paleidimas						X

Techninės ir einamosios priežiūros protokolas

Įrenginio tipas:

Įrenginio numeris:

Techninės ir einamosios priežiūros intervalai	1	2	3	4	5	6	7	8	9	10	11	12	13	14	15	16
Patikrinimas, ar neužterštos įsiurbimo ir išpūtimo angos ir ar jose nėra svetimkūnių, prireikus – jų valymas																
Patikrinimas, ar neužterštos įsiurbimo angos ir ar jose nėra svetimkūnių, prireikus – jų valymas																
Išorės valymas																
Apžiūra, ar neužterštas įrenginio vidus																
Patikrinimas, ar nėra pažeidimų																
Tvirtinimo varžtų patikrinimas																
Bandomasis paleidimas																
Pastabos																

1-oji data: Parašas:	2-oji data: Parašas:	3-oji data: Parašas:	4-oji data: Parašas:
5-oji data: Parašas:	6-oji data: Parašas:	7-oji data: Parašas:	8-oji data: Parašas:
9-oji data: Parašas:	10-oji data: Parašas:	11-oji data: Parašas:	12-oji data: Parašas:
13-oji data: Parašas:	14-oji data: Parašas:	15-oji data: Parašas:	16-oji data: Parašas:

Prieš atliekant techninę priežiūrą



Įspėjimas apie elektros įtampą

Nelieskite tinklo kištuko drėgnomis arba šlapiomis rankomis.

- Išjunkite įrenginį.
- Laikydami už tinklo kištuko, maitinimo laidą ištraukite iš kištukinio lizdo.
- Palaukite, kol įrenginys visiškai atvės.



Įspėjimas apie elektros įtampą

Darbus, kuriuos atliekant reikia atidaryti įrenginį, leidžiama atlikti tik įgaliotoms specializuotoms įmonėms arba gamintojui.

Korpuso valymas



Įspėjimas apie elektros įtampą

Niekada nepanardinkite įrenginio po vandeniu!

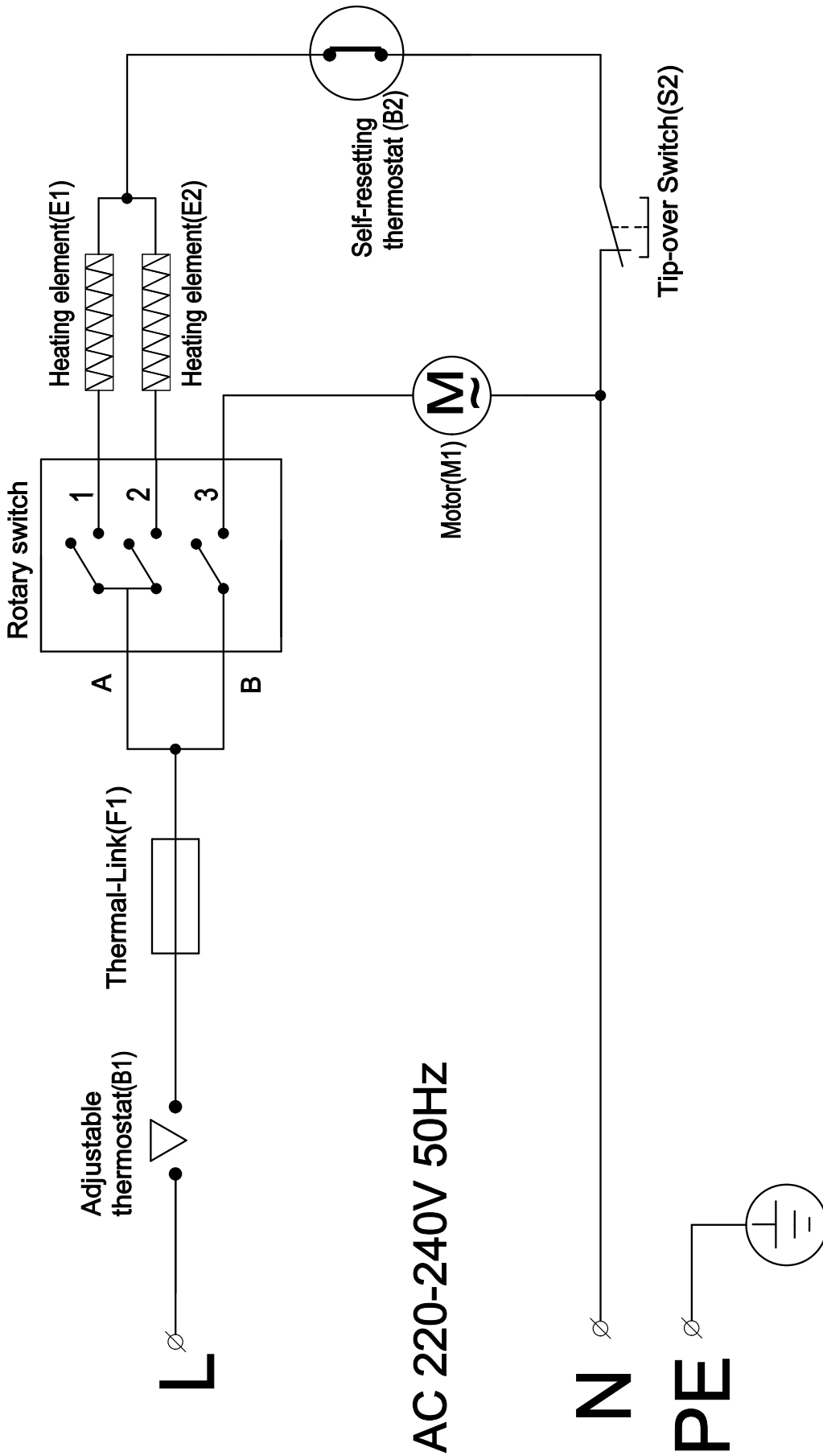
Nuvalykite korpusą drėgna, minkšta, pūkų nepaliekančia šluoste. Saugokite, kad į korpuso vidų nepatektų drėgmės. Saugokite, kad į elektrinius elementus nepatektų drėgmės. Šluostei sudrėkinti nenaudokite agresyvių valymo priemonių, pvz., valymo purškiklių, tirpiklių, valiklių, kuriuose yra alkoholio, arba šveitiklių.

Nuvalę įrenginį, nusauskite.

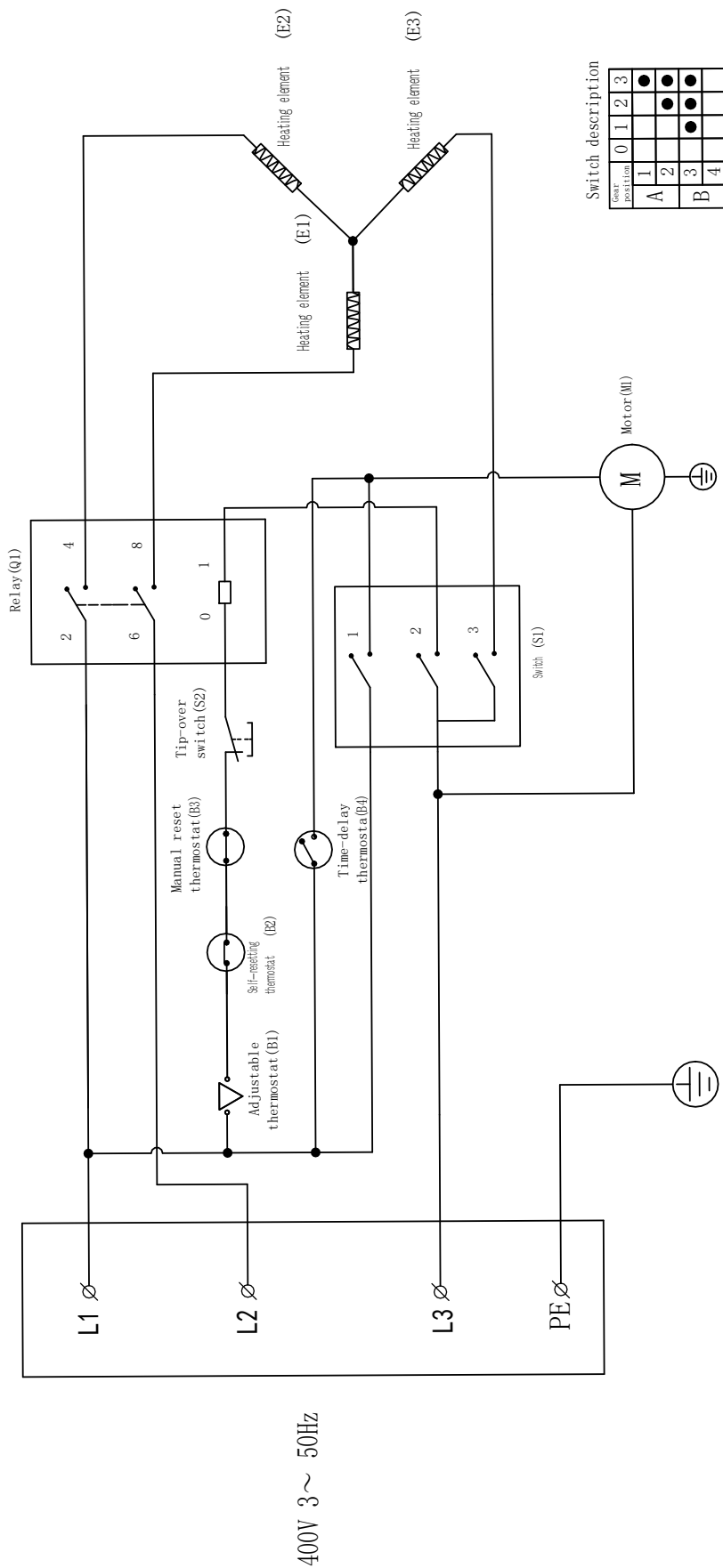
Techninių duomenų priedas
Techniniai duomenys

Parametras	Vertė			
Modelis	TDS 10	TDS 20	TDS 30	TDS 50
Šildymo galia				
1 lygis:	tik ventiliavimas	tik ventiliavimas	tik ventiliavimas	tik ventiliavimas
2 lygis:	1000 W	1650 W	2750 W	4500 W
3 lygis:	2000 W	3300 W	5500 W	9000 W
Oro tūris	186 m ³ /val.	335 m ³ /val.	458 m ³ /val.	708 m ³ /val.
Darbinis diapazonas	nuo -15 °C iki +25 °C	nuo -15 °C iki +25 °C	nuo -15 °C iki +25 °C	nuo -15 °C iki +25 °C
Tinklo jungtis	1/N/PE~ 230 V 50 Hz	1/N/PE~ 230 V 50 Hz	3/PE~ 400 V 50 Hz	3/PE~ 400 V 50 Hz
Maks. naudojamoji galia	2000 W	3300 W	5500 W	9000 W
Vardinė imamoji srovė	8,7 A	14,4 A	8 A	13 A
Tinklo saugiklis	16 A	16 A	10 A	16 A
Kištuko tipas	CEE 7/7	CEE 7/7	CEE 16 A, 5 polių	CEE 16 A, 5 polių
Apsaugos tipas	IP24	IP24	IP24	IP24
Kabelio ilgis	1,35 m	1,35 m	1,35 m	-
Garso slėgio lygis (1 m atstumu)	46 dB(A)	46 dB(A)	51 dB(A)	52 dB(A)
Svoris	3,5 kg	5 kg	6 kg	9,5 kg
Matmenys (ilgis x plotis x aukštis)	210 x 195 x 310 mm	265 x 255 x 395 mm	270 x 255 x 400 mm	283 x 355 x 515 mm
Minimalus atstumas iki sienų ir daiktų				
viršuje (A):	50 cm	50 cm	50 cm	50 cm
gale (B):	50 cm	50 cm	50 cm	50 cm
šonuose (C):	50 cm	50 cm	50 cm	50 cm
priekyje (D):	50 cm	50 cm	50 cm	50 cm

Jungčių schema TDS 10 / TDS 20



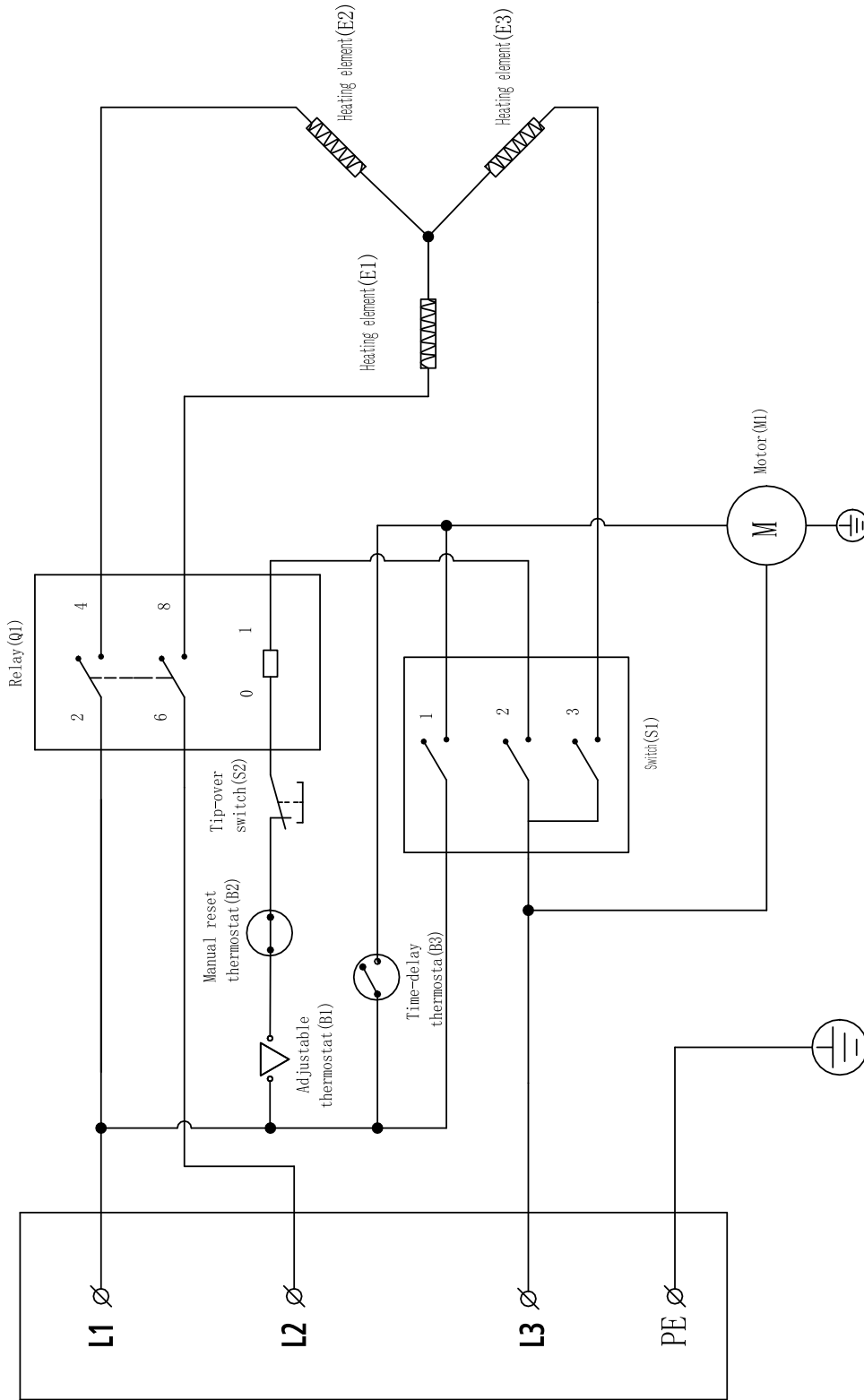
Jungčių schema TDS 30



Switch description

gear-position	0	1	2	3
A			●	●
B		●		●

Jungčių schema TDS 50

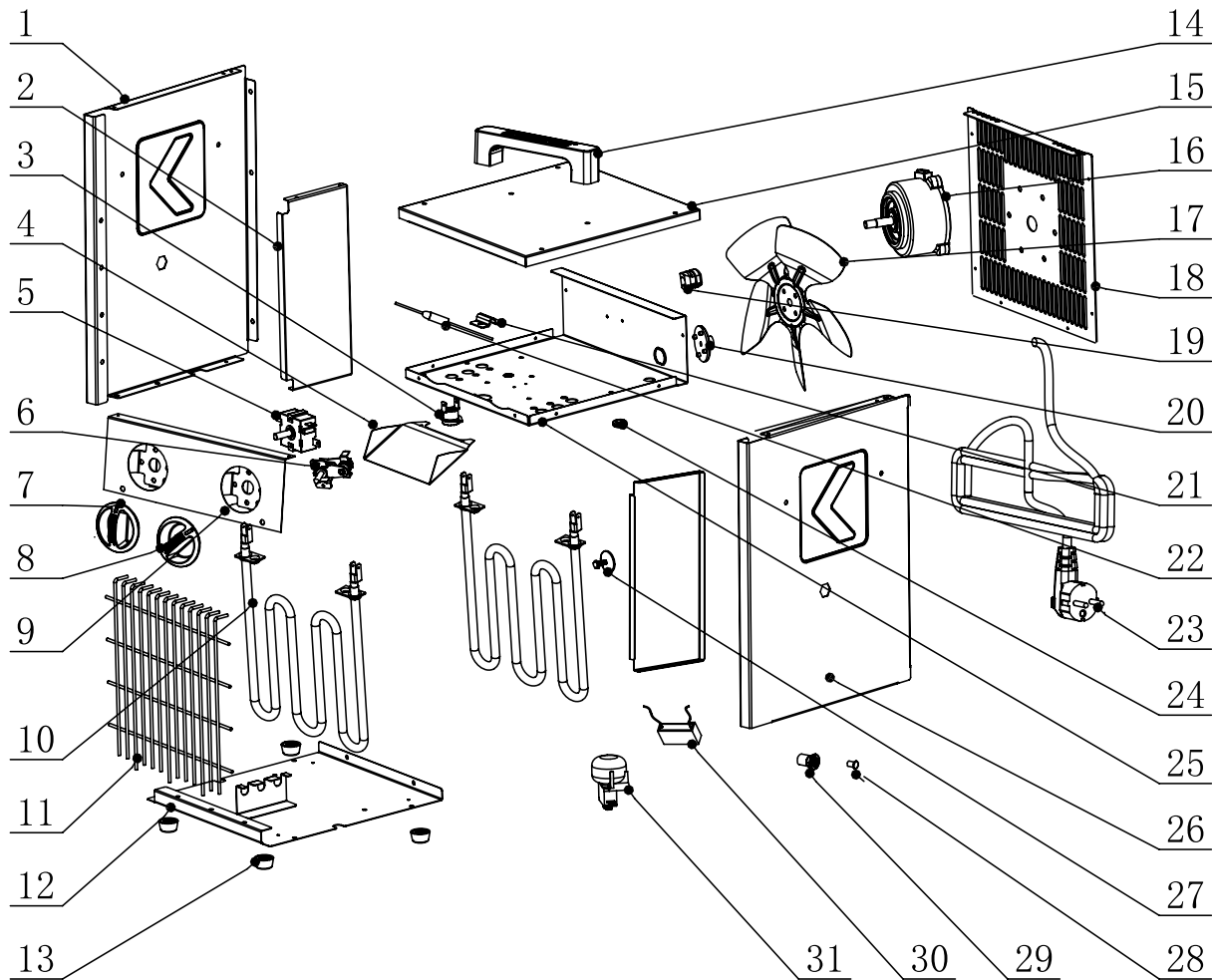


400V 3~ 50Hz

Atsarginių dalių apžvalga ir sąrašas TDS 10

Pastaba!

Atsarginių dalių vietos numeriai skiriasi nuo instrukcijoje nurodytų konstrukcinių dalių vietos numerių.



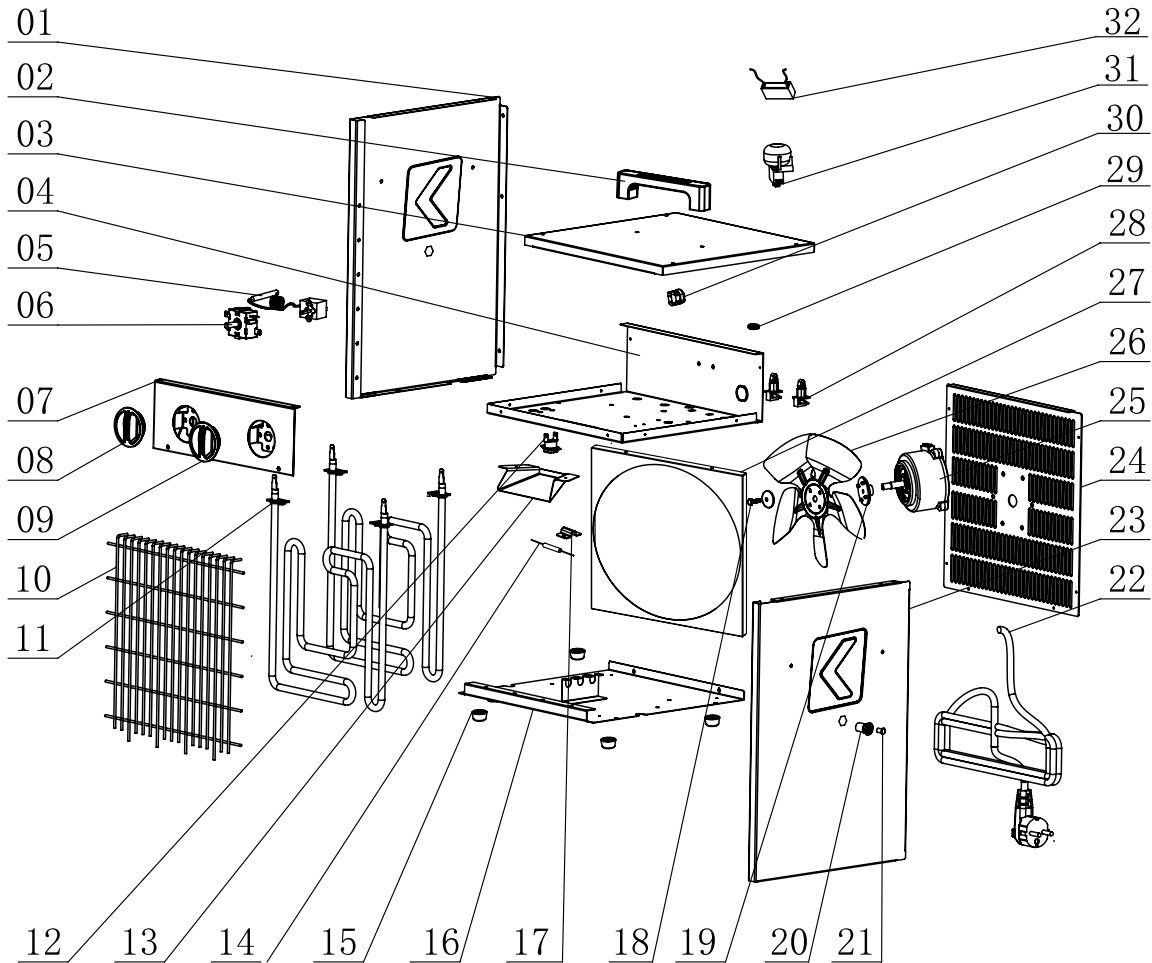
Atsarginių dalių sąrašas TDS 10

NO.	SPARE PART	QTY.	NO.	SPARE PART	QTY.
1	Left side plate	1	17	Fan blade	1
2	Thermal baffle	2	18	Rear grill	1
3	Auto reset thermostat	1	19	Wire clip	1
4	Protection cover	1	20	Wind blade base	1
5	Switch	1	21	DTP pressing plate	1
6	Adjustable thermostat	1	22	DTP (Disposable Thermal Protection)	1
7	Switching knob	1	23	Power cord	1
8	Thermostat knob	1	24	Protective ring	1
9	Switch panel	1	25	Middle plate	1
10	Electric heating tube	2	26	Right side panel	1
11	Front grill	1	27	Fan blade panel	1
12	Baseboard	1	28	Stopples	2
13	Foot	4	29	Pull Rivet Nuts	2
14	Handle	1	30	Capacitance	1
15	Top cover	1	31	Anti-tip switch	1
16	Motor	1			

Atsarginių dalių apžvalga ir sąrašas TDS 20

Pastaba!

Atsarginių dalių vietos numeriai skiriasi nuo instrukcijoje nurodytų konstrukcinių dalių vietos numerių.



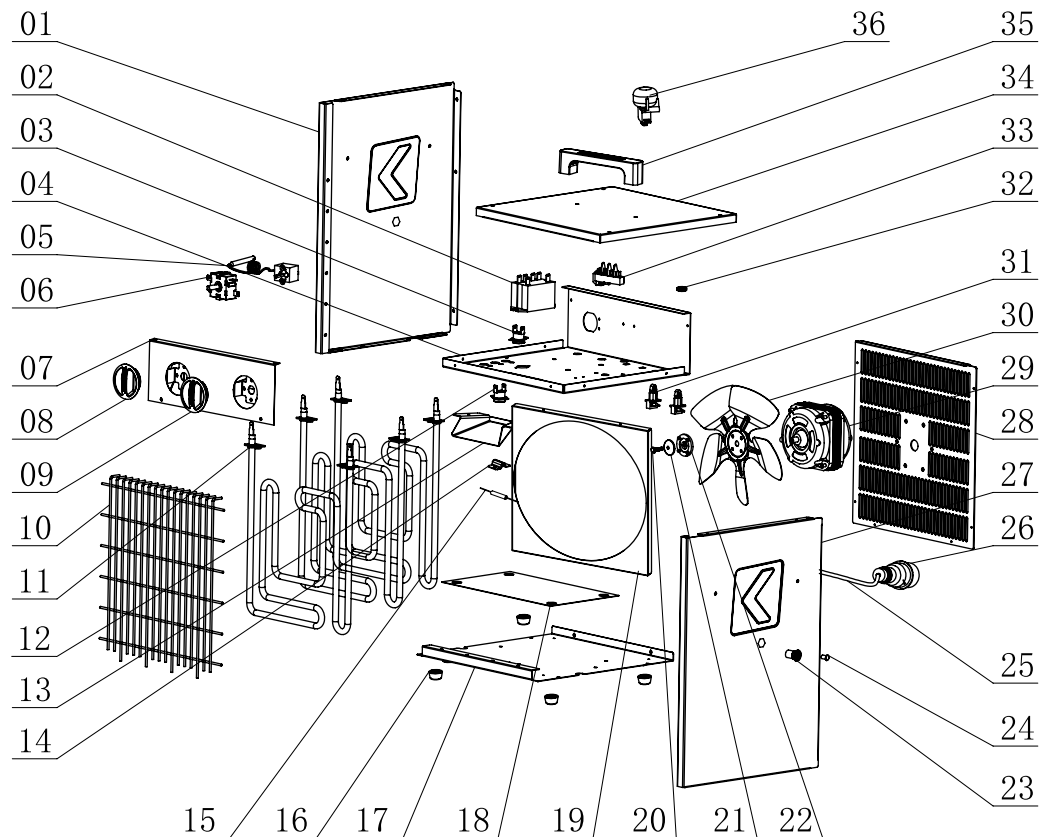
Atsarginių dalių sąrašas TDS 20

NO.	SPARE PART	QTY.	NO.	SPARE PART	QTY.
1	Left side plate	1	17	DTP pressing plate	1
2	Cranium	1	18	Nut	1
3	Handle	1	19	Blade holder	1
4	Middle plate	1	20	Stopple	2
5	Adjustable Thermostat	1	21	Pull Rivet Nuts	2
6	Switch	1	22	Power	1
7	Switch panel	1	23	Right side plate	1
8	Switch knob	1	24	After the net	1
9	Control knob	1	25	Motor	1
10	Before the net	1	26	Fan	1
11	Tubular electric	2	27	Air Flue	1
12	Thermostat	1	28	Temperature sensor holder	2
13	Protection cover	1	29	Protective ring	1
14	Metal hot bartender	1	30	Cable clip	1
15	Foot	4	31	Anti-tip switch	1
16	Baseplate	1	32	Capacitance	1

Atsarginių dalių apžvalga ir sąrašas TDS 30

Pastaba!

Atsarginių dalių vietos numeriai skiriasi nuo instrukcijoje nurodytų konstrukcinių dalių vietos numerių.

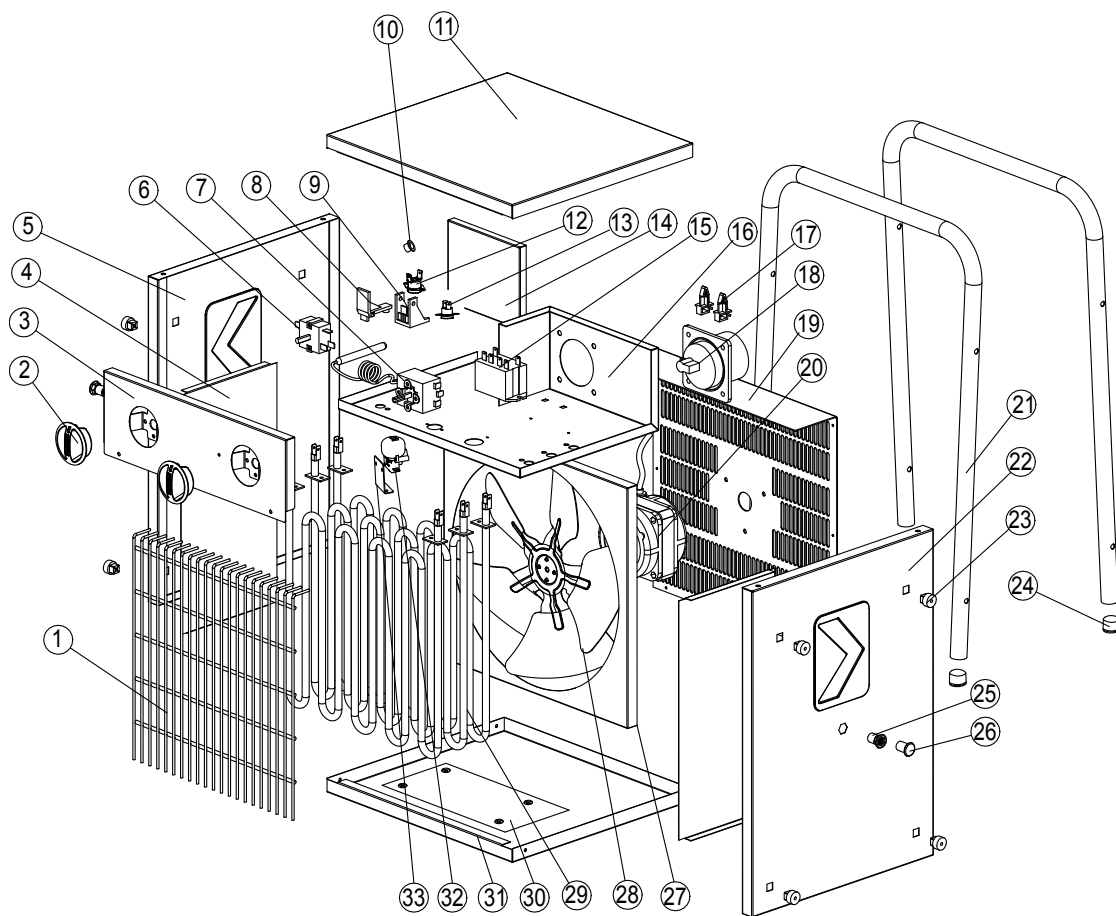


Atsarginių dalių sąrašas TDS 30

NO.	SPARE PART	QTY.	NO.	SPARE PART	QTY.
1	Left side plate	1	18	Bottom heat shield	1
2	Relay	1	19	Air Flue	1
3	Thermostat	1	20	Screw	1
4	Middle plate	1	21	Blades clamp	1
5	Adjustable Thermostat	1	22	Blade holder	1
6	Switch	1	23	Stopples	2
7	Switch panel	1	24	Pull Rivet Nuts	2
8	Switch knob	1	25	Power Cord	1
9	Control knob	1	26	Industrial plug	1
10	Before the net	1	27	Right side plate	1
11	Tubular electric	3	28	After the net	1
12	Thermostat	1	29	Motor	1
13	Protection cover	1	30	Fan	1
14	DTP pressing plate	1	31	Temperature sensor holder	2
15	Metal hot bartender	1	32	Protective ring	1
16	Foot	4	33	Wiring terminal	1
17	Baseplate	1			

Atsarginių dalių apžvalga ir sąrašas TDS 50
Pastaba!

Atsarginių dalių vietos numeriai skiriasi nuo instrukcijoje nurodytų konstrukcinių dalių vietos numerių.


Atsarginių dalių sąrašas TDS 50

NO.	SPARE PART	QTY.	NO.	SPARE PART	QTY.
1	Front grill	1	18	Industrial plug	1
2	Knob	2	19	Back grill	1
3	Contral panel	1	20	Motor	1
4	Heat Insulation plate	2	21	Metal handle	2
5	Left panel	1	22	Right panel	1
6	Switch	1	23	Plastic gaske	8
7	Capillary thermostat	1	24	Tube cover	4
8	Support for Non-self resetting thermostat	1	25	Pull rivet nuts	2
9	Holder for Non-self resetting thermostat	1	26	Stopple	2
10	Lock	1	27	Air flue	1
11	Top panel	1	28	Fan	1
12	Time Delay thermostat	1	29	Heating element	3
13	Manual reset thermostat	1	30	Bottom Thermal baffle	1
14	Back plate for plug	1	31	Bottom panel	1
15	Relay	1	32	Tip-over switch	1
16	Middle panel	1	33	Tip-over switch stents	1
17	Sensor holder	2			

Šalinimas

Visada išmeskite pakavimo medžiagas aplinkai nekenksmingu būdu ir laikydamiesi galiojančių vietinių atliekų šalinimo taisyklių.



Perbrauktos šiukšliadėžės simbolis ant elektros ar elektroninės įrangos atliekos yra iš Direktyvos 2012/19/ES. Tai reiškia, kad, pasibaigus eksploatavimo trukmei, jos negalima išmesti kartu su buitinėmis atliekomis. Jūsų kaimynystėje pasiekiamos nemokamos elektros ir elektroninės įrangos atliekų surinkimo vietos. Adresus galite sužinoti savo miesto arba komunalinėje valdyboje. Informacijos apie kitas grąžinimo galimybes daugelyje ES šalių galite rasti tinklalapyje <https://hub.trotec.com/?id=45090>. Tokiu atveju kreipkitės į oficialų, jūsų šalyje patvirtintą atliekų utilizavimo įmonę.

Atskirai surenkant elektros ir elektroninės įrangos atliekas, galima jas panaudoti pakartotinai, perdirbti jų medžiagas ar kitaip panaudoti, be to, utilizuojant įrenginiuose galimai esančias pavojingas medžiagas, išvengiama neigiamo poveikio aplinkai ir žmonių sveikatai.

Trotec GmbH

Grebener Str. 7
D-52525 Heinsberg

☎ +49 2452 962-400

☎ +49 2452 962-200

✉ info@trotec.com

www.trotec.com