

IT

ISTRUZIONI  
RISCALDATORE ELETTRICO



**Sommario**

**Avvertimenti presenti sulle istruzioni per l'uso** ..... 2

**Sicurezza** ..... 2

**Informazioni relative al dispositivo** ..... 5

**Trasporto e stoccaggio**..... 7

**Montaggio e messa in funzione** ..... 7

**Comando** ..... 8

**Accessori disponibili da ordinare successivamente**..... 9

**Errori e disturbi**..... 10


**Manutenzione** ..... 11


**Allegato tecnico** ..... 12


**Smaltimento**..... 16


**Avvertimenti presenti sulle istruzioni per l'uso**

**Simboli**


 **Avvertimento relativo a tensione elettrica**  
Questo simbolo indica che sussistono pericoli di vita e per la salute delle persone, a causa della tensione elettrica.

 **Avvertimento relativo a superficie calda**  
Questo simbolo avverte che a causa della superficie calda, sussiste pericolo di morte e pericolo per la salute delle persone.

 **Avvertimento**  
Questa parola chiave definisce un pericolo con un livello di rischio medio, che se non viene evitato potrebbe avere come conseguenza la morte o una lesione grave.

 **Attenzione**  
Questa parola chiave definisce un pericolo con un livello di rischio basso, che se non viene evitato potrebbe avere come conseguenza una lesione minima o leggera.

**Avviso**  
Questa parola chiave indica la presenza di informazioni importanti (per es. relative a danni a cose), ma non indica pericoli.

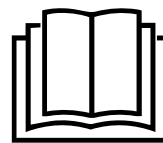
 **Informazioni**  
Gli avvertimenti con questo simbolo aiutano a eseguire in modo veloce e sicuro le proprie attività.



**Osservare le istruzioni**

Gli avvertimenti contrassegnati con questo simbolo indicano che devono essere osservate le istruzioni per l'uso.

La versione aggiornata di queste istruzioni per l'uso e la dichiarazione di conformità UE possono essere scaricate dal seguente link:



TDS 10 C



<https://hub.trotec.com/?id=40951>

TDS 20 C



<https://hub.trotec.com/?id=40952>

**Sicurezza**

**Leggere le presenti istruzioni con attenzione prima della messa in funzione/dell'utilizzo del dispositivo e conservare le istruzioni sempre nelle immediate vicinanze del luogo di installazione o presso il dispositivo stesso.**



**Avvertimento**

**Leggere tutte le indicazioni di sicurezza e le istruzioni.**

L'inosservanza delle indicazioni di sicurezza e delle istruzioni può causare scosse elettriche, incendi e/o lesioni gravi.

**Conservare tutte le indicazioni di sicurezza e le istruzioni per il futuro.**

Questo dispositivo può essere utilizzato da bambini a partire da 8 anni e da persone con capacità fisiche, sensoriali o mentali ridotte o con mancanza di esperienza o conoscenza, se sono supervisionati o se sono stati formati sull'utilizzo sicuro del dispositivo e se capiscono i pericoli che ne possono risultare. I bambini non devono giocare con il dispositivo. La pulizia e la manutenzione da parte dell'utente non devono essere eseguite da bambini senza supervisione.



### Avvertimento

Tenere lontano il dispositivo dalla portata di bambini di età inferiore ai 3 anni, a meno che non siano costantemente vigilati.

I bambini da 3 anni in su e di età inferiore a 8 anni possono soltanto accendere e spegnere il dispositivo se questo avviene sotto il controllo di un adulto o se sono stati istruiti sul sicuro utilizzo del dispositivo e hanno compreso i potenziali pericoli, purché il dispositivo sia posizionato e installato nel suo normale luogo di utilizzo.

I bambini da 3 anni in su e di età inferiore a 8 anni non sono autorizzati a infilare la spina nella presa di corrente, a regolare il dispositivo, a pulirlo e/o a eseguire la manutenzione prevista da parte dell'utente.



### Avvertimento

Non utilizzare il dispositivo in ambienti piccoli, se vi si trovano delle persone, che non sono in grado di abbandonare l'ambiente autonomamente e che non sono supervisionate costantemente.

- Non utilizzare il dispositivo in ambienti o aree a rischio di esplosione e non posizionarlo in tali locali.
- Non utilizzare il dispositivo in atmosfere aggressive.
- Posizionare il dispositivo in posizione verticale e in modo stabile su un fondo che ne sopporti il peso.
- Far asciugare il dispositivo dopo la pulizia con acqua. Non metterlo in funzione se è bagnato.
- Non mettere in funzione o comandare il dispositivo se si hanno mani umide o bagnate.
- Non esporre il dispositivo al getto diretto di acqua.
- Non infilare mai oggetti o elementi nel dispositivo.
- Non coprire il dispositivo durante il suo funzionamento.
- Non rimuovere alcuna indicazione sulla sicurezza, adesivo o etichetta dal dispositivo. Mantenere le indicazioni sulla sicurezza, gli adesivi o le etichette in buone condizioni, affinché si possano leggere bene.
- Non sedersi sul dispositivo.
- Il dispositivo non è un giocattolo. Tenere lontani bambini e animali.
- Controllare il dispositivo prima di ogni utilizzo, e verificare che gli accessori e gli allacci non siano danneggiati. Non utilizzare dispositivi o parti di dispositivi danneggiati.
- Assicurarsi che tutti i cavi elettrici che si trovano all'esterno del dispositivo siano protetti da possibili danneggiamenti (per es. causati da animali). Non utilizzare mai il dispositivo se sono presenti danni ai cavi elettrici o all'alimentazione elettrica!
- L'alimentazione elettrica deve essere conforme alle indicazioni riportate nell'Allegato Tecnico.

- Inserire la spina elettrica in una presa di corrente assicurata correttamente.
- Scegliere le prolunghie del cavo elettrico nel rispetto della potenza allacciata del dispositivo, della lunghezza del cavo e della destinazione d'uso. Srotolare completamente il cavo della prolunga. Evitare il sovraccarico elettrico.
- Scollegare il cavo elettrico dalla presa di corrente prima di iniziare i lavori di manutenzione e di riparazione sul dispositivo, estraendo la spina elettrica dalla presa.
- Spegnere il dispositivo e rimuovere il cavo elettrico dalla presa di corrente, quando il dispositivo non viene utilizzato.
- Non utilizzare mai il dispositivo se vengono constatati danni alle spine elettriche o ai cavi elettrici.  
Se il cavo elettrico di questo dispositivo viene danneggiata, è necessario farlo sostituire dal produttore o dal suo servizio clienti o da una persona qualificata in egual modo, per prevenire possibili pericoli.  
I cavi elettrici difettosi rappresentano un serio pericolo per la salute!
- Durante l'installazione osservare le distanze minime del dispositivo dalle pareti e dagli oggetti e le condizioni di stoccaggio e di funzionamento, in conformità dell'Allegato Tecnico.
- Mantenere una distanza di sicurezza di almeno 1 m tra l'entrata dell'aria e l'uscita dell'aria del dispositivo e qualsiasi stoffa infiammabile come per es. tessuti, tendine, letti o divani.
- Assicurarsi che l'entrata e l'uscita dell'aria siano libere.
- Non posizionare il dispositivo su pavimentazioni infiammabili.
- Utilizzare esclusivamente pezzi di ricambio originali, altrimenti non è garantito il funzionamento corretto e sicuro.
- Prima del trasporto e/o dei lavori di manutenzione, lasciare raffreddare il dispositivo.
- Non utilizzare più il dispositivo se è stato fatto cadere o se presenta dei segni visibili di danneggiamenti.
- Il riscaldatore non deve essere utilizzato con un dispositivo a programma, un timer, un sistema di telecomando separato o un'altra apparecchiatura, che possono accendere automaticamente il riscaldatore, perché sussiste pericolo di incendio se il riscaldatore è coperto o posizionato in modo errato.

## Uso conforme alla destinazione

Utilizzare il dispositivo esclusivamente per riscaldare ambienti chiusi, nel rispetto dei dati tecnici.

Fanno parte dell'uso conforme alla destinazione il riscaldamento di:

- Container edili
- Garage
- Banchi del mercato
- Officine
- Esercizi di ristorazione
- Magazzini e capannoni
- Cantieri navali

Un utilizzo diverso da quello conforme alla destinazione, rappresenta un uso improprio.

## Improprio ragionevolmente prevedibile

- Non installare il dispositivo su una pavimentazione bagnata o allagata.
- Non posare alcun oggetto, come ad es. abiti, sul dispositivo.
- Non utilizzare il dispositivo nelle vicinanze di benzina, solventi, vernici o altri vapori facilmente infiammabili, o in ambienti in cui questi vengono stoccati.
- Non utilizzare il dispositivo all'aperto.
- Non utilizzare il dispositivo per riscaldare veicoli.
- È proibito utilizzare questo dispositivo in ambienti umidi (per es. bagni o locali lavanderia).
- Non immergere mai il dispositivo nell'acqua.
- Non eseguire alcuna modifica strutturale o fare installazioni o trasformazioni sul/del dispositivo.

## Qualifica del personale

Il personale addetto all'utilizzo di questo dispositivo deve:

- essere conscio dei pericoli che possono venirsi a creare durante il lavoro con dispositivi elettrici in ambienti umidi.
- aver letto e capito le istruzioni per l'uso, in particolare il capitolo sulla sicurezza.

I lavori di manutenzione che richiedono l'apertura dell'involucro devono essere eseguiti esclusivamente da aziende di impianti elettrici o dalla Trotec.

## Simboli presenti sul dispositivo



### Descrizione

Il simbolo sul dispositivo indica che non è consentito appendere oggetti (ad es. asciugamani, indumenti, ecc.) direttamente davanti al dispositivo o su di esso.

Il riscaldatore non deve essere coperto, per evitare un surriscaldamento e il pericolo di incendio!

## Pericoli residui



### Avvertimento relativo a tensione elettrica

I lavori sulle parti elettriche devono essere eseguiti esclusivamente da imprese specializzate autorizzate!



### Avvertimento relativo a tensione elettrica

Prima di qualsiasi lavoro sul dispositivo, rimuovere la spina elettrica dalla presa di corrente!

Non toccare la spina elettrica con mani umide o bagnate!

Scollegare il cavo elettrico dalla presa di corrente, estraendo la spina elettrica dalla presa.



### Avvertimento relativo a tensione elettrica

Pericolo di scossa elettrica!

Il dispositivo non deve entrare in contatto con l'acqua, altrimenti sussiste pericolo di scossa elettrica!

Non utilizzare questo riscaldatore in ambienti umidi!



### Avvertimento relativo a superficie calda

Alcune parti di questo dispositivo possono diventare molto calde e causare ustioni. Fare particolarmente attenzione quanto sono presenti bambini o altre persone che necessitano di protezione!



### Avvertimento

Sussiste pericolo causato da scossa elettrica, in caso di un utilizzo non corretto.

Utilizzare il dispositivo esclusivamente in conformità con la sua destinazione!



### Avvertimento

Da questo dispositivo posso scaturire pericoli, se viene utilizzato in modo non corretto o non conforme alla sua destinazione da persone senza formazione! Tenere conto delle qualifiche del personale!



### Avvertimento

Questo dispositivo non è un giocattolo e non deve essere maneggiato da bambini.



### Avvertimento

Pericolo di soffocamento!

Non lasciare incustodito il materiale di imballaggio. Potrebbe diventare un gioco pericoloso per bambini.



### Avvertimento

Sussiste pericolo di incendio, in caso di posizionamento non corretto.

Non posizionare il dispositivo su pavimentazioni infiammabili.

Non posizionare il dispositivo su moquette a pelo lungo.

Non utilizzare mai il dispositivo senza i piedini d'appoggio.



### **Avvertimento**

Il dispositivo non deve essere coperto, per evitare un surriscaldamento e il pericolo di incendio!

### **Comportamento in caso di emergenza**

1. Spegnerne il dispositivo.
2. Staccare il dispositivo dall'alimentazione elettrica:  
Scollegare il cavo elettrico dalla presa di corrente, estraendo la spina elettrica dalla presa.
3. Non allacciare nuovamente all'alimentazione elettrica un dispositivo difettoso.

### **Protezione surriscaldamento**

Il dispositivo dispone di un termostato di sicurezza che viene attivato quando il dispositivo si surriscalda (superamento della temperatura di funzionamento).

Se si accende il termostato di sicurezza, il riscaldatore si spegne. Il ventilatore continua a funzionare.

Se il dispositivo si è raffreddato a sufficienza, il riscaldatore si riaccende.

Verificare quale è la causa del surriscaldamento.

Se il termostato di sicurezza non si attiva in caso di surriscaldamento, scatta la protezione surriscaldamento. Il dispositivo si spegne poi completamente. Rivolgersi in questo caso al servizio assistenza clienti per far sostituire la protezione surriscaldamento.

## **Informazioni relative al dispositivo**

### **Descrizione del dispositivo**

Il riscaldatore elettrico serve a produrre e a distribuire aria calda, per esempio in ambienti interni.

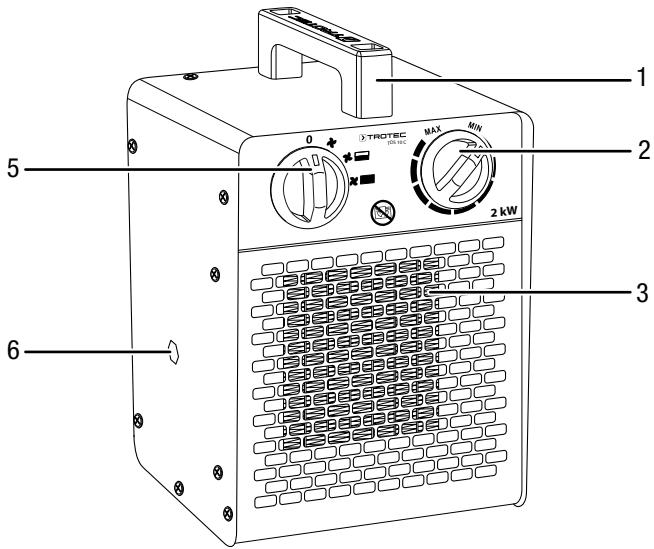
Il dispositivo produce calore tramite ceramica termica. L'aria intorno alla ceramica termica viene riscaldata. L'aria riscaldata viene immessa nell'ambiente tramite un ventilatore.

Il dispositivo dispone di un termostato integrato e produce così un flusso d'aria calda continuo.

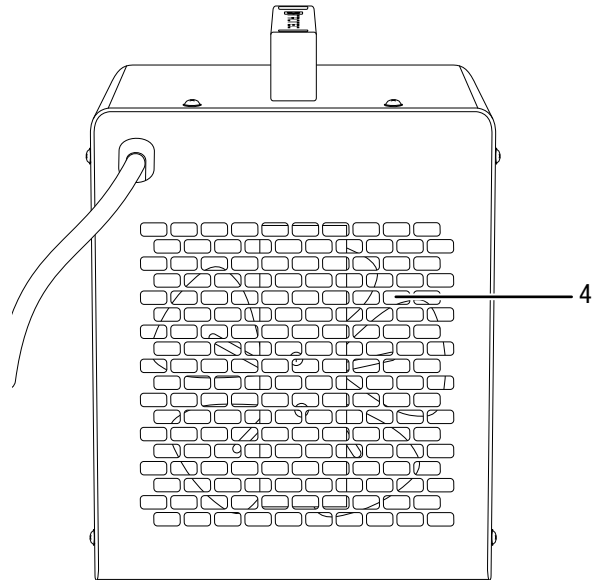
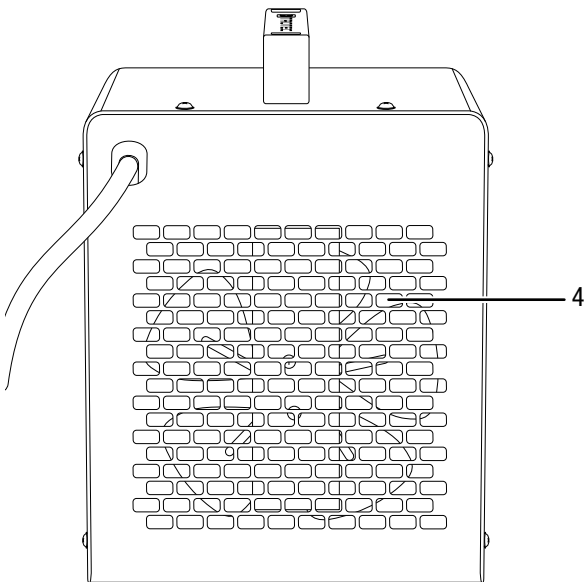
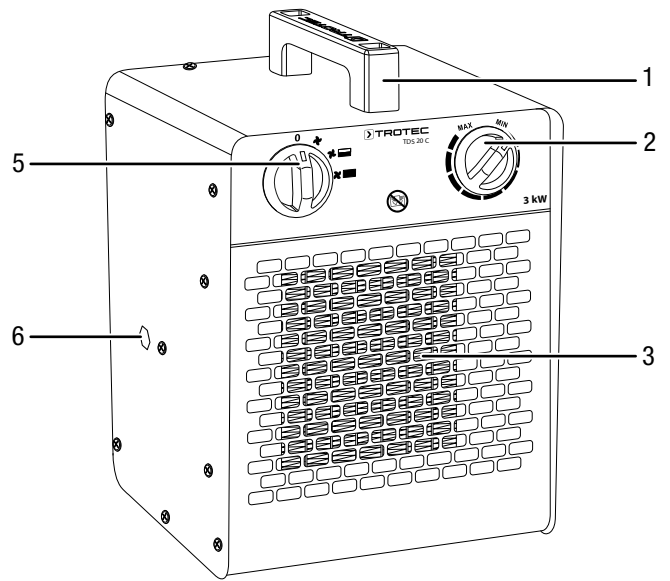
È anche possibile far funzionare il ventilatore senza funzione di riscaldamento.

**Rappresentazione del dispositivo**

**TDS 10 C**



**TDS 20 C**



N.	Definizione
1	Maniglia di trasporto
2	Interruttore girevole <i>Temperatura</i>
3	Uscita dell'aria
4	Entrata dell'aria
5	Interruttore di preselezione <i>Ventilazione e livelli di riscaldamento</i>
6	Filettatura di fissaggio per supporto a parete e a soffitto

## Trasporto e stoccaggio

### Avviso

Se il dispositivo viene immagazzinato o trasportato in modo non conforme, il dispositivo può essere danneggiato.

Fare attenzione alle informazioni relative al trasporto e allo stoccaggio del dispositivo.

### Trasporto

Il dispositivo è dotato di una maniglia per facilitarne il trasporto.

Osservare le seguenti indicazioni **prima** di ogni trasporto:

- Spegnerne il dispositivo.
- Scollegare il cavo elettrico dalla presa di corrente, estraendo la spina elettrica dalla presa.
- Non utilizzare il cavo elettrico come corda traente.
- Lasciare che il dispositivo si raffreddi sufficientemente.

### Immagazzinaggio

Osservare le seguenti indicazioni **prima** di ogni stoccaggio:

- Scollegare il cavo elettrico dalla presa di corrente, estraendo la spina elettrica dalla presa.
- Lasciare che il dispositivo si raffreddi sufficientemente.

In caso di non utilizzo del dispositivo, osservare le seguenti condizioni di stoccaggio:

- Immagazzinare il dispositivo asciutto e protetto contro gelo e calore.
- Stoccare il dispositivo in posizione eretta, in un posto protetto dalla polvere e dall'irraggiamento diretto del sole.
- Proteggere il dispositivo eventualmente con un involucro dalla polvere che può penetrarvi.
- Non posizionare altri dispositivi o oggetti sul dispositivo, per evitare danneggiamenti al dispositivo.

## Montaggio e messa in funzione

### Dotazione

- 1 x dispositivo
- 1 x maniglia di trasporto
- 2 x viti
- 2 x rondella
- 1 x istruzioni

### Disimballaggio del dispositivo

1. Aprire il cartone ed estrarre il dispositivo.
2. Rimuovere completamente l'imballaggio del dispositivo.
3. Srotolare completamente il cavo elettrico. Fare attenzione che il cavo elettrico non sia danneggiato e non danneggiarlo durante lo srotolamento.

### Montaggio

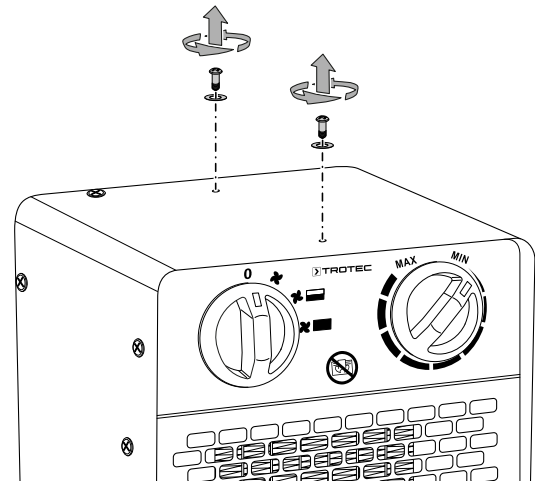
Utilizzare un utensile adatto al lavoro da eseguire.

#### Montaggio della maniglia di trasporto

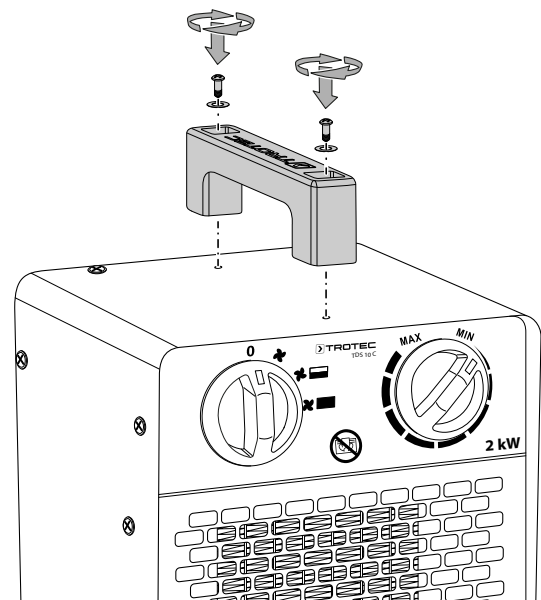
Prima della messa in funzione iniziale, è necessario fissare la maniglia di trasporto al dispositivo.

Il procedimento è identico nei dispositivi TDS 10 C/ TDS 20 C. Per fare ciò, procedere nel seguente modo:

1. Svitare le due viti e le due rondelle dalla parte superiore dell'involucro.



2. Montare la maniglia di trasporto con le viti e le rondelle.





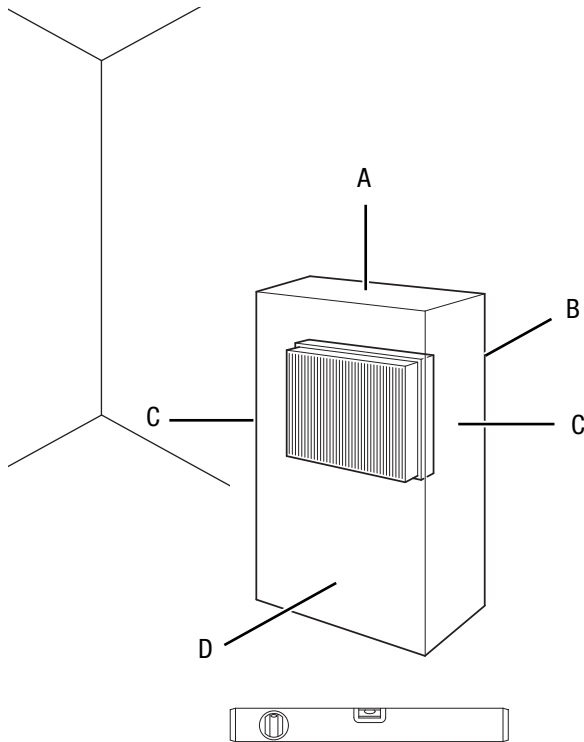
## Messa in funzione



### Informazioni

Alla prima messa in funzione o dopo un lungo periodo di non utilizzo, è possibile che si formino degli odori.

Durante l'installazione osservare le distanze minime del dispositivo dalle pareti e dagli oggetti, in conformità con il capitolo Allegato tecnico.



- Prima della messa in funzione del dispositivo controllare le condizioni del cavo elettrico. In caso di dubbi sullo stato intatto del cavo, contattare il servizio di assistenza.
- Installare il dispositivo in posizione eretta e stabile.
- Evitare di posare il cavo elettrico o gli altri cavi elettrici in punti in cui si potrebbe inciampare, in particolare quando il dispositivo viene posizionato al centro del locale. Utilizzare ponti passacavi.
- Assicurarsi che le prolunghe dei cavi siano completamente srotolate.
- Fare attenzione che non vi siano tende o altri oggetti che possano ostacolare il flusso dell'aria.
- Assicurarsi che il dispositivo non possa entrare in contatto con umidità o con acqua.

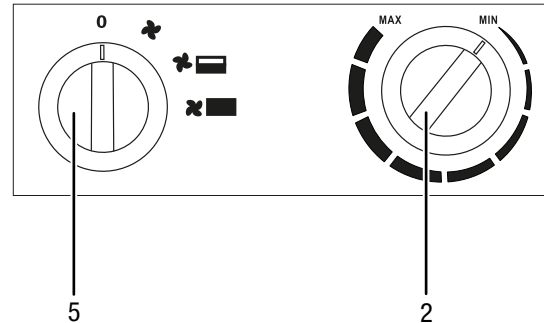
### Collegamento del cavo elettrico

- Inserire la spina elettrica in una presa di corrente assicurata correttamente.
- Fare attenzione che il cavo elettrico sia posizionato dietro al dispositivo. Non posizionare mai il cavo elettrico davanti al dispositivo!

## Comando

- Non aprire porte o finestre.

### Quadro di controllo



N.	Definizione	Descrizione
2	Interruttore girevole <i>Temperatura</i>	Impostazione della temperatura sul termostato ambiente
5	Interruttore di preselezione <i>Ventilazione e livelli di riscaldamento</i>	Preselezione della ventilazione e dei livelli di riscaldamento <b>0</b> : OFF ✖ : Aria fredda / Ventilazione ✖ + : Livello di riscaldamento 1 ✖ + + : Livello di riscaldamento 2

### Accensione del dispositivo

Dopo aver posizionato il dispositivo come descritto nel capitolo Montaggio e messa in funzione, in modo che sia pronto all'uso, si può accenderlo.



### Informazioni

Il dispositivo si accende solo quanto la temperatura ambientale è inferiore alla temperatura impostata sul termostato ambiente. Questo vale anche per il livello di raffreddamento (solo ventilazione).

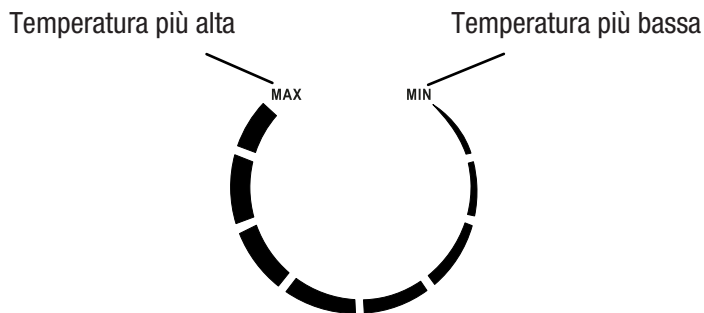
### Impostazione del livello di riscaldamento

1. Posizionare l'interruttore di preselezione *Ventilazione e livelli di riscaldamento* (5) al livello di riscaldamento desiderato.



## Impostazione del termostato ambiente

1. Impostare l'interruttore girevole regolabile in continuo *Temperatura (2)* del termostato ambiente alla temperatura desiderata.



Per attivare l'impostazione ideale del termostato, procedere nel seguente modo:

1. Posizionare l'interruttore girevole *Temperatura (2)* al livello di ventilazione più alto.
2. Non appena viene raggiunta la temperatura desiderata, ruotare l'interruttore girevole *Temperatura (2)* lentamente all'indietro finché il dispositivo non si spegne.  
⇒ Il dispositivo conserva ora il livello di temperatura desiderato in automatico.

Il termostato ambiente regola la temperatura ambientale automaticamente:

- Quando viene superato il valore impostato, il riscaldamento e la ventilazione si spengono.
- Quando si ritorna al di sotto del valore impostato, il riscaldamento e la ventilazione si riaccendono automaticamente.



### Informazioni

La temperatura ambientale desiderata deve essere superiore alla temperatura ambientale attuale.

## Messa fuori servizio



### Avvertimento relativo a tensione elettrica

Non toccare la spina elettrica con mani umide o bagnate!

- Fare attenzione che l'interruttore girevole *Temperatura (2)* si trovi al di sopra della temperatura ambientale o su **MAX**, in modo che il dispositivo non si spenga e sia possibile l'incidenza del ventilatore per raffreddare il dispositivo.
- Ruotare l'interruttore di preselezione *Ventilazione e livelli di riscaldamento (5)* alla posizione di **✖** (sola ventilazione).
- Far funzionare il ventilatore per 3 minuti prima di spegnere il dispositivo.
- Ruotare l'interruttore girevole *Temperatura (2)* del termostato ambiente fino alla battuta, nella posizione **MIN**.
- Spegner il dispositivo ruotando l'interruttore di preselezione *Ventilazione e livelli di riscaldamento (5)* nella posizione **0**.
- Scollegare il cavo elettrico dalla presa di corrente, estraendo la spina elettrica dalla presa.
- Lasciare che il dispositivo si raffreddi completamente.
- Pulire il dispositivo secondo quanto riportato nel capitolo *Manutenzione*.
- Immagazzinare il dispositivo in conformità con il capitolo *Trasporto e immagazzinaggio*.

## Accessori disponibili da ordinare successivamente



### Avvertimento

Utilizzare solo accessori e dispositivi aggiuntivi che sono indicati nelle presenti istruzioni. L'utilizzo di utensili o altri accessori diversi da quelli consigliati nelle istruzioni può comportare un pericolo di lesioni.

Definizione	Codice articolo
Supporto a parete e a soffitto TDS 10 – 30	6.100.007.022

## Errori e disturbi



### Avvertimento relativo a tensione elettrica

**I lavori che richiedono l'apertura del dispositivo devono essere eseguiti esclusivamente da imprese specializzate autorizzate o da Trotec.**

### Avviso

Attendere almeno 3 minuti dopo tutti i lavori di manutenzione e di riparazione. Riaccendere il dispositivo solo allora.

Il funzionamento perfetto del dispositivo è stato controllato più volte durante la sua produzione. Nel caso in cui dovessero, ciononostante, insorgere dei disturbi nel funzionamento, controllare il dispositivo secondo la seguente lista.

### Il dispositivo non si avvia:

- Controllare l'alimentazione elettrica.
- Controllare che il cavo elettrico e la spina elettrica non siano danneggiati. Se si riscontrano danni, non provare a rimettere in funzione il dispositivo.  
Se la linea di allaccio alla corrente elettrica di questo dispositivo è danneggiata, è necessario farlo sostituire dal produttore o dal suo servizio clienti o da una persona qualificata in egual modo, per prevenire possibili pericoli.
- Controllare il fusibile di protezione principale.
- Controllare la temperatura ambientale. Il termostato ambiente ha probabilmente interrotto il riscaldamento, perché è stata raggiunta la temperatura ambientale desiderata.
- Il motore probabilmente è difettoso. Far sostituire il motore difettoso da una azienda di impianti elettrici.
- Il termostato ambiente probabilmente è difettoso. Far sostituire il termostato ambiente difettoso da una azienda di impianti elettrici.
- Può capitare che sia scattata la protezione surriscaldamento. Lasciar eseguire un controllo elettrico da un'azienda di impianti elettrici o da Trotec e sostituire la protezione surriscaldamento.
- Attendere 10 minuti prima di riavviare il dispositivo. Se il dispositivo non dovesse avviarsi, far eseguire un controllo elettrico da un'impresa specializzata o da Trotec.

### Il dispositivo è acceso, la ventilazione è in funzione, ma non riscalda:

- Controllare se è stata impostato un livello di riscaldamento.
- Controllare se è scattata la protezione da surriscaldamento (cfr. capitolo Sicurezza).
- La resistenza del riscaldatore probabilmente è bruciata. Far sostituire la resistenza del riscaldatore difettosa da una azienda di impianti elettrici.
- Il termostato ambiente probabilmente è difettoso. Far sostituire il termostato ambiente difettoso da una azienda di impianti elettrici.

### Il ventilatore non funziona:

- Controllare se il dispositivo è acceso.
- Controllare l'alimentazione elettrica.
- Controllare che il cavo elettrico e la spina elettrica non siano danneggiati.
- Il motore del ventilatore probabilmente è difettoso. Far sostituire il motore del ventilatore difettoso da una azienda di impianti elettrici.

### Il flusso dell'aria è ridotto:

- Controllare l'entrata e l'uscita dell'aria. L'entrata e l'uscita dell'aria devono essere liberi. Rimuovere eventualmente la sporcizia. Osservare le distanze minime dalle pareti e dagli oggetti, in conformità con i dati tecnici.

### Il dispositivo è rumoroso o vibra:

- Controllare se il dispositivo è stato posizionato in modo eretto e stabile.

### Il dispositivo ancora non funziona perfettamente dopo questi controlli:

Contattare il servizio di assistenza. Portare eventualmente il dispositivo presso un'azienda di impianti elettrici autorizzata o presso Trotec per farlo riparare.

## Manutenzione

## Intervalli di manutenzione

Intervallo di manutenzione	prima di ogni messa in funzione	in caso di necessità	almeno ogni 2 settimane	almeno ogni 4 settimane	almeno ogni 6 mesi	almeno una volta l'anno
Controllo di eventuale presenza di sporcizia o corpi estranei sulle uscite di aspirazione e di scarico, eventualmente pulire	X					
Controllare che non ci siano sporcizia o corpi estranei sulle griglie di aspirazione ed eventualmente pulirli	X		X			
Pulizia dell'esterno		X				X
Controllo visivo di eventuale presenza di sporcizia all'interno del dispositivo		X		X		
Controllo di eventuale presenza di danneggiamenti	X					
Controllo delle viti di fissaggio		X				X
Test di collaudo						X

## Protocollo di manutenzione

Tipo di dispositivo: .....

Numero dispositivo: .....

Intervallo di manutenzione	1	2	3	4	5	6	7	8	9	10	11	12	13	14	15	16
Controllo di eventuale presenza di sporcizia o corpi estranei sulle uscite di aspirazione e di scarico, eventualmente pulire																
Controllare che non ci siano sporcizia o corpi estranei sulle griglie di aspirazione ed eventualmente pulirli																
Pulizia dell'esterno																
Controllo visivo di eventuale presenza di sporcizia all'interno del dispositivo																
Controllo che non vi siano danneggiamenti																
Controllo delle viti di fissaggio																
Test di collaudo																
Note																

1. Data: .....	2. Data: .....	3. Data: .....	4. Data: .....
Firma: .....	Firma: .....	Firma: .....	Firma: .....
5. Data: .....	6. Data: .....	7. Data: .....	8. Data: .....
Firma: .....	Firma: .....	Firma: .....	Firma: .....
9. Data: .....	10. Data: .....	11. Data: .....	12. Data: .....
Firma: .....	Firma: .....	Firma: .....	Firma: .....
13. Data: .....	14. Data: .....	15. Data: .....	16. Data: .....
Firma: .....	Firma: .....	Firma: .....	Firma: .....

## Attività da svolgere prima dell'inizio della manutenzione



### Avvertimento relativo a tensione elettrica

Non toccare la spina elettrica con mani umide o bagnate!

- Spegnerne il dispositivo.
- Scollegare il cavo elettrico dalla presa di corrente, estraendo la spina elettrica dalla presa.
- Lasciare che l'apparecchio si raffreddi completamente.



### Avvertimento relativo a tensione elettrica

**I lavori che richiedono l'apertura del dispositivo devono essere eseguiti esclusivamente da imprese specializzate autorizzate o da Trotec.**

## Pulitura dell'involucro



### Avvertimento relativo a tensione elettrica

Non immergere mai il dispositivo nell'acqua!

Pulire l'involucro con un panno umido, morbido e senza pelucchi. Fare attenzione che non penetri umidità all'interno dell'alloggiamento. Fare attenzione che l'umidità non entri in contatto con gli elementi costruttivi elettrici. Per inumidire il panno, non utilizzare detergenti aggressivi, come ad es. spray detergenti, solventi, detergenti a base di alcool o abrasivi.

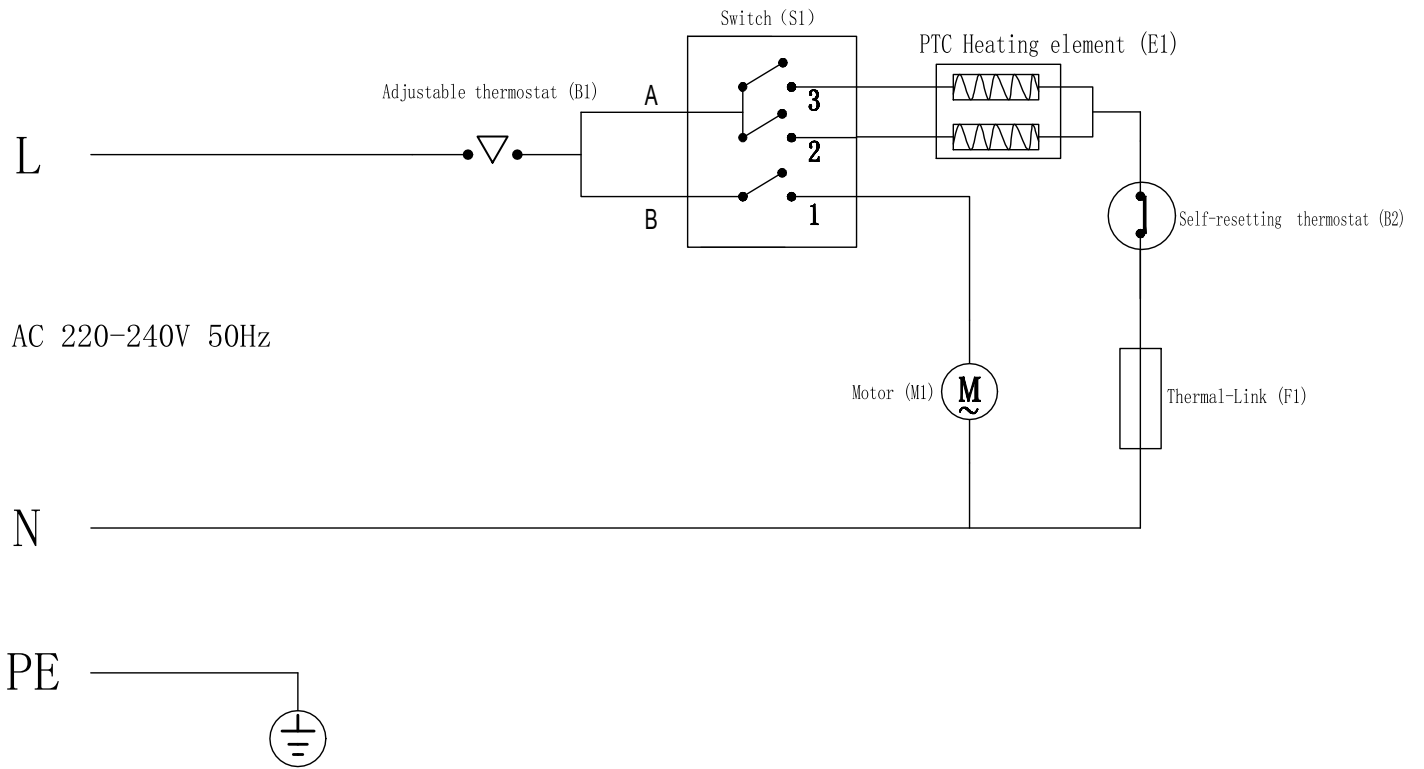
Dopo la pulizia, asciugare l'involucro con un panno.

## Allegato tecnico

### Dati tecnici

Parametri	Valore	
Modello	TDS 10 C	TDS 20 C
Potenza termica		
Livello 1:	solo ventilazione	solo ventilazione
Livello 2:	1000 W	2000 W
Livello 3:	2000 W	3000 W
Portata d'aria	140 m <sup>3</sup> /h	180 m <sup>3</sup> /h
Intervallo di lavoro	da -15 °C a +25 °C	da -15 °C a +25 °C
Alimentazione elettrica	220 – 240 V / 50 Hz	220 – 240 V / 50 Hz
Potenza assorbita max.	2000 W	3000 W
Potenza assorbita nominale	8,7 A	13 A
Fusibile di protezione	10 A	16 A
Tipo di spina elettrica	Spina Schuko CEE 7/7	Spina Schuko CEE 7/7
Lunghezza cavo	1,3 m	1,3 m
Livello sonoro (1 m di distanza)	52 dB(A)	55 dB(A)
Tipo di protezione	IP20	IP20
Protezione surriscaldamento	85 °C	85 °C
Misure (profondità x larghezza x altezza)	165 x 165 x 225 mm	200 x 200 x 250 mm
Distanze minime dalle pareti e dagli oggetti		
sopra (A):	50 cm	50 cm
dietro (B):	50 cm	50 cm
laterale (C):	50 cm	50 cm
davanti (D):	50 cm	50 cm
Peso	2 kg	3 kg

**Schema elettrico TDS 10 C / TDS 20 C**

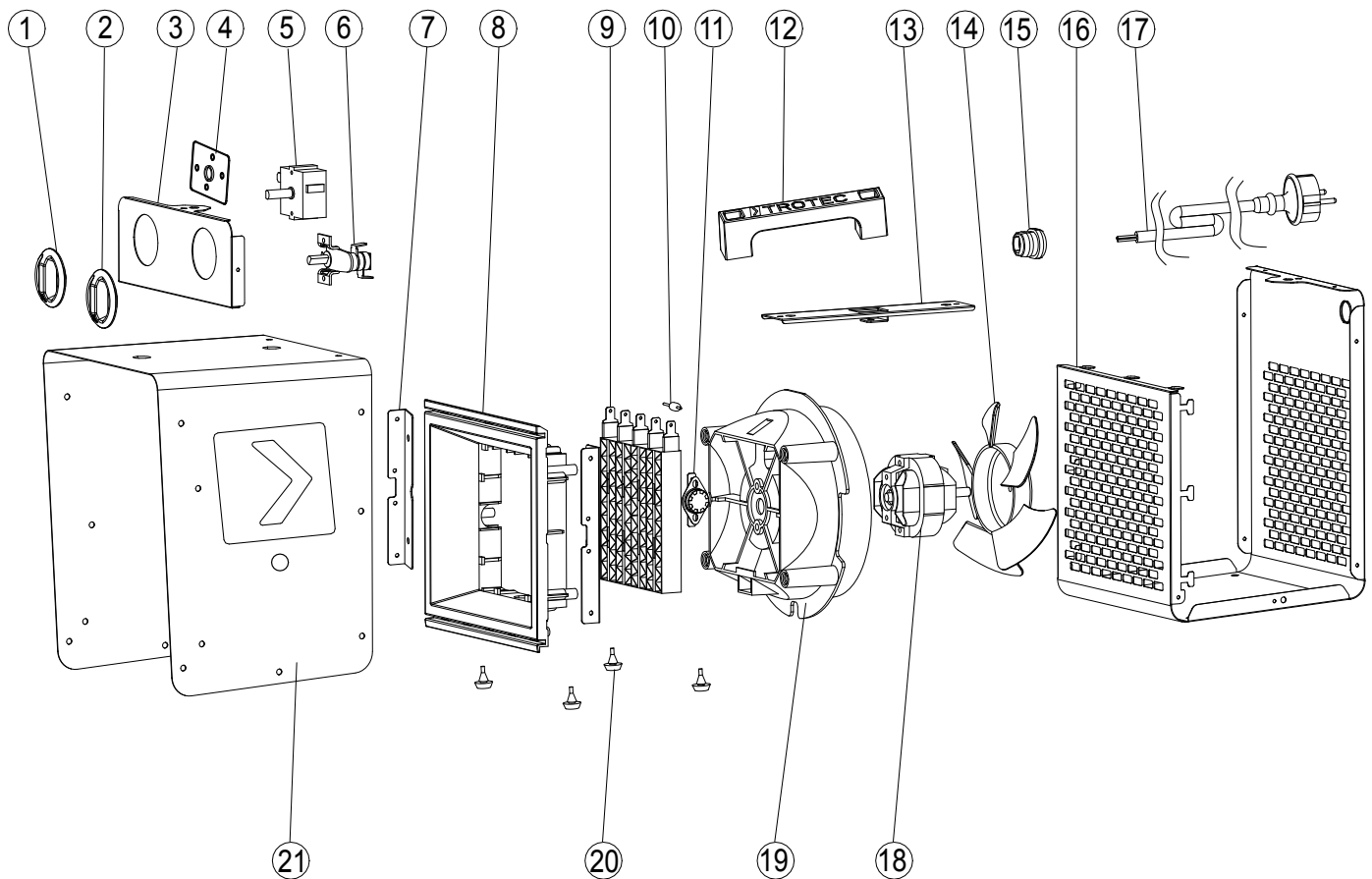


AC 220-240V 50Hz

**Spaccato ricambi e lista dei ricambi TDS 10 C**

**Avvertenza!**

I codici articolo dei componenti si differenziano dai numeri di posizione degli elementi costruttivi utilizzati nelle istruzioni per l'uso.

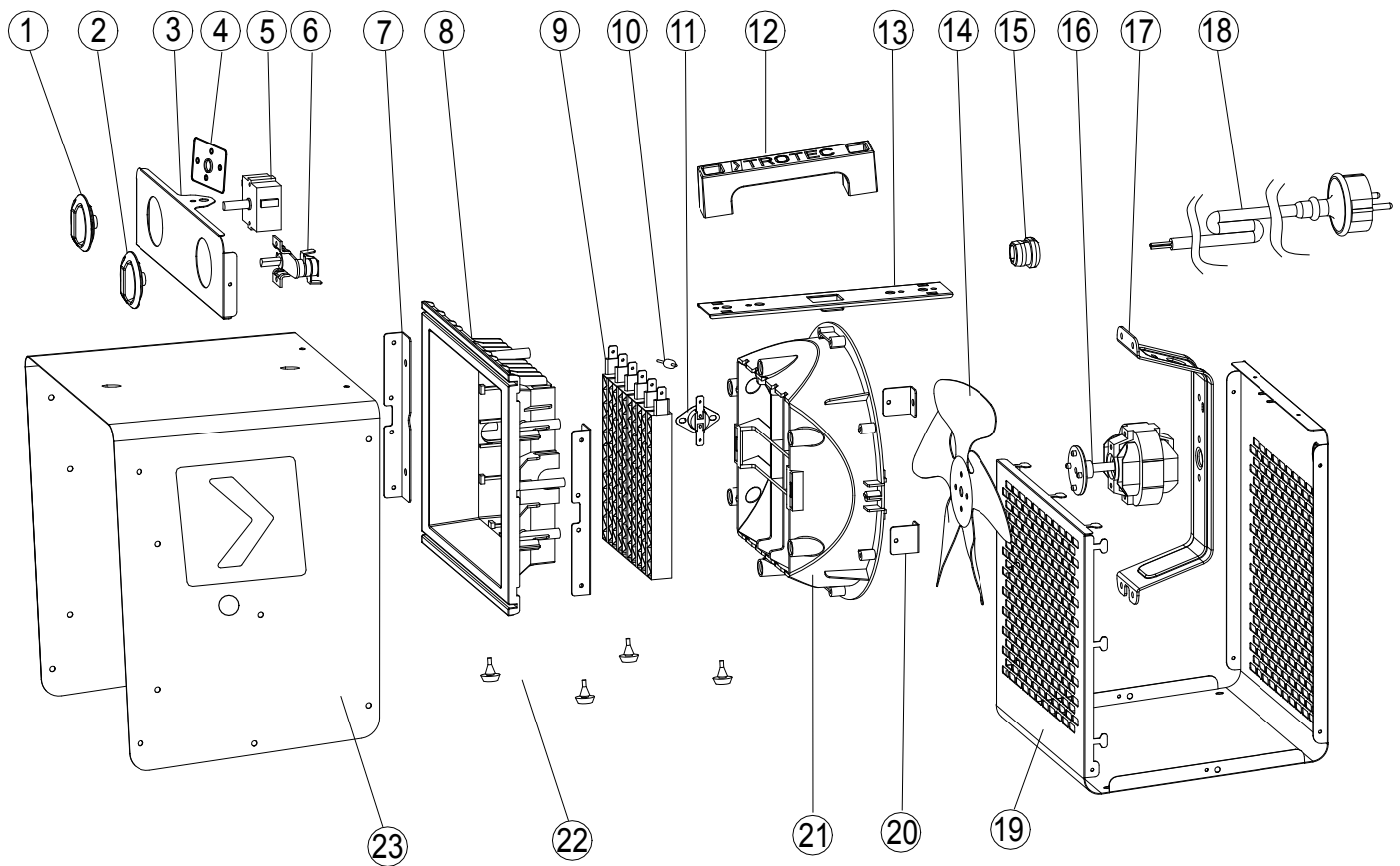


NO.	SPARE PART	QTY.	NO.	SPARE PART	QTY.
1	Switch knob	1	12	Handle	1
2	Thermostat knob	1	13	In the support	1
3	Control panel	1	14	Fan	1
4	Mica sheet	1	15	Power Cord lock	1
5	Switch	1	16	Rear shell	1
6	Temperature controller	1	17	Power cord	1
7	PTC bracket support	2	18	Motor	1
8	PTC bracket	1	19	Air passage	1
9	PTC	1	20	Rubber feet	4
10	Thermal link	1	21	Outer shell	1
11	Re-set thermostat	1			

## Spaccato ricambi e lista dei ricambi TDS 20 C

### Avvertenza!

I codici articolo dei componenti si differenziano dai numeri di posizione degli elementi costruttivi utilizzati nelle istruzioni per l'uso.



NO.	SPARE PART	QTY.	NO.	SPARE PART	QTY.
1	Switch knob	1	13	In the support	1
2	Thermostat knob	1	14	Fan	1
3	Control panel	1	15	Power Cord lock	1
4	Mica sheet	1	16	Motor	1
5	Switch	1	17	Motor bracket	1
6	Temperature controller	1	18	Power cord	1
7	PTC bracket support	2	19	Rear shell	1
8	PTC bracket	1	20	Air passage support	2
9	PTC	1	21	Air passage	1
10	Thermal link	1	22	Rubber feet	4
11	Re-set thermostat	1	23	Outer shell	1
12	Handle	1			



## Smaltimento

Smaltire il materiale da imballaggio sempre in modo compatibile con l'ambiente e in conformità con le disposizioni locali vigenti in materia di smaltimento.



Il simbolo del cestino barrato su un vecchio dispositivo elettrico o elettronico proviene dalla direttiva 2012/19/UE. Quest'ultima dice che questo dispositivo non deve essere smaltito nei rifiuti domestici alla fine della sua durata. Nelle vicinanze di ognuno sono a disposizione i punti di raccolta per i vecchi dispositivi elettrici ed elettronici. Gli indirizzi possono essere reperiti dalla propria amministrazione comunale o municipale. Per molti paesi dell'UE è possibile informarsi su ulteriori possibilità di restituzione anche sul sito web <https://hub.trotec.com/?id=45090>. Altrimenti, rivolgersi a un rappresentante di dispositivi usati riconosciuto, approvato per il proprio paese.

Grazie alla raccolta differenziata dei vecchi dispositivi elettrici ed elettronici si intende rendere possibile il riutilizzo, l'utilizzazione del materiale o altre forme di utilizzazione dei vecchi dispositivi, oltre a prevenire l'impatto negativo sull'ambiente e sulla salute umana, attraverso lo smaltimento delle sostanze pericolose eventualmente contenute nei dispositivi.

Trotec GmbH

Grebener Str. 7  
D-52525 Heinsberg

☎ +49 2452 962-400

☎ +49 2452 962-200

✉ [info@trotec.com](mailto:info@trotec.com)

[www.trotec.com](http://www.trotec.com)