

# TDS 10 M / TDS 20 M

ES

INSTRUCCIONES  
CALEFACTOR CERÁMICO



## Índice

Indicaciones sobre el uso de este manual .....	2
Seguridad.....	3
Información sobre el aparato.....	5
Transporte y almacenamiento .....	6
Montaje y puesta en funcionamiento .....	6
Manejo .....	7
Fallos y averías.....	8
Mantenimiento.....	9
Anexo técnico .....	10
Eliminación de residuos .....	14

Usted puede descargar la versión actual de este manual y la declaración de conformidad UE en el siguiente enlace:



TDS 10 M



<https://hub.trotec.com/?id=41087>

TDS 20 M



<https://hub.trotec.com/?id=41028>

## Indicaciones sobre el uso de este manual

### Símbolos



#### Advertencia debido a la tensión eléctrica

Este símbolo indica que existen peligros para la vida y la salud de las personas debido a la tensión eléctrica.



#### Advertencia debido a superficie caliente

Este símbolo indica que existe peligro para la vida y la salud de las personas debido a superficies calientes.



#### Advertencia

Esta palabra advierte de un peligro con un nivel de riesgo medio que, de no evitarse, puede tener como consecuencia la muerte o lesiones graves.



#### Cuidado

Esta palabra advierte de un peligro con un nivel de riesgo bajo que, de no evitarse, puede tener como consecuencia lesiones leves o moderadas.

#### Indicación

Esta palabra hace referencia a informaciones importantes (p. ej. daños materiales) pero no a peligros.



#### Información

Las indicaciones con este símbolo le ayudan a ejecutar su trabajo de manera rápida y segura.



#### Tener en cuenta el manual

Las notas con este símbolo indican que debe tenerse en cuenta el manual.

## Seguridad

**¡Lea detenidamente este manual de instrucciones antes de poner en funcionamiento o usar este aparato y manténgalo siempre a su alcance en el lugar de montaje o cerca del aparato!**



### Advertencia

**Lea todas las indicaciones de seguridad e instrucciones.**

El incumplimiento de las indicaciones de seguridad o las instrucciones puede provocar descargas eléctricas, incendios y/o lesiones graves.

**Conserve las indicaciones de seguridad e instrucciones para el futuro.**

Este aparato puede ser utilizado por niños a partir de 8 años y mayores, así como por personas con facultades físicas, sensoriales o mentales restringidas, o con falta de experiencia y conocimientos, si lo hacen bajo supervisión o si han sido instruidos en relación con el uso seguro del aparato y los peligros resultantes de ello.

Los niños no pueden jugar con el aparato. La limpieza y el mantenimiento a cargo del usuario no pueden ser realizados por niños sin supervisión.



### Advertencia

Mantener alejados del aparato a los niños menores de 3 años, salvo si están vigilados constantemente por un adulto.

Los niños de entre 3 y 8 años de edad sólo podrán encender y apagar el aparato bajo vigilancia de un adulto o si se les ha enseñado cómo manejar con seguridad el aparato y qué peligros pueden resultar de su uso, siempre que el aparato esté en colocado o instalado en su lugar de utilización habitual.

Los niños de entre 3 y 8 años no deben conectar el aparato al enchufe, regular ni limpiar el aparato y tampoco llevar a cabo el mantenimiento del usuario.



### Advertencia

No utilice el aparato en espacios pequeños si dentro se encuentran personas que no pueden salir del lugar por sí mismas y que no van a estar acompañadas en todo momento.

- No ponga en marcha ni coloque el aparato en estancias o espacios cerrados potencialmente explosivos.
- No ponga el aparato en funcionamiento en atmósferas agresivas.
- Coloque el aparato vertical y firme sobre una superficie horizontal y estable.
- Espere, después de una limpieza húmeda, a que el aparato se seque. No lo ponga en marcha mojado.

- No maneje ni accione el aparato si tiene las manos húmedas o mojadas.
- No permita que caiga agua directamente sobre el aparato.
- No introduzca nunca objetos o alguna parte de su cuerpo dentro del aparato.
- No tape el aparato durante su funcionamiento.
- No retire del aparato ninguna señal de seguridad, pegatina o etiqueta. Asegúrese de que todas las señales de seguridad, pegatinas y etiquetas se mantienen siempre legibles.
- No se sienta sobre el aparato.
- No se trata de un juguete. Mantenga a los niños y los animales lejos del aparato.
- Compruebe, cada vez que vaya a usar el aparato, los posibles daños en los accesorios y las piezas de conexión. No use aparatos o partes de ellos que estén dañados.
- Asegúrese de que todos los cables eléctricos que se encuentran fuera del aparato estén protegidos de cualquier tipo de daño (p.ej. daños causados por animales). ¡No utilice nunca el aparato si detecta daños en los cables eléctricos o la conexión a la red eléctrica!
- La conexión a la red eléctrica debe cumplir las indicaciones especificadas en el Anexo técnico.
- Inserte la clavija de alimentación en una toma de corriente debidamente protegida.
- Seleccione las extensiones del cable de alimentación tomando en consideración la potencia del aparato, la longitud del cable y el uso previsto. Desenrolle completamente el cable alargador. Evite una sobrecarga eléctrica.
- Antes de realizar trabajos de mantenimiento, conservación o reparación del aparato desenchufe el cable de alimentación de la toma de corriente cogiéndolo por la clavija.
- En caso de que no vaya a utilizar el aparato apáguelo y desenchufe el cable de alimentación de la toma de corriente.
- No use nunca el aparato si detecta daños en la clavija o en el cable de alimentación. Si el cable de alimentación de este aparato sufre daños tiene que ser sustituido por el fabricante o su servicio de atención al cliente, o por una persona con una cualificación similar, con el fin de evitar riesgos. ¡Los cables de alimentación defectuosos suponen un grave peligro para la salud!
- Al realizar la colocación, considere la distancia mínima respecto a las paredes y objetos, así como las condiciones de almacenamiento y servicio conforme al Anexo técnico.

- Mantenga una distancia de seguridad de al menos 1 m entre la entrada y la salida de aire del aparato y todos los materiales combustibles, como p. ej. artículos textiles, cortinas, camas y sofás.
- Asegúrese de que la entrada y la salida de aire están libres.
- No coloque el aparato sobre una superficie inflamable.
- Use exclusivamente piezas de recambio originales, pues de lo contrario no se puede garantizar el funcionamiento adecuado y seguro del equipo.
- Deje enfriar el aparato antes de transportarlo y/o realizar labores de mantenimiento.
- Deje de usar este aparato si se le ha caído o si muestra señales claras de haber sufrido daños.
- El aparato no se puede utilizar junto con un dispositivo programador, un reloj temporizador, un sistema de control a distancia independiente ni cualquier otro dispositivo similar que encienda el aparato automáticamente, ya que en caso de que el calefactor esté tapado o mal instalado podría producirse un incendio.

**Uso adecuado**

Use el aparato exclusivamente para calentar espacios cerrados, respetando los datos técnicos.

El uso adecuado comprende la calefacción de:

- Contenedores de obra
- Garajes
- Puestos de mercado
- Talleres
- Espacios gastronómicos
- Naves de almacenamiento y trabajo
- Astilleros

Cualquier uso distinto al uso adecuado se considera un uso incorrecto.

**Uso incorrecto razonablemente previsible**

- No coloque el aparato sobre una superficie mojada o inundada.
- No coloque encima del aparato objetos, como p.ej. ropa.
- No use el aparato cerca de la gasolina, disolventes, barnices u otros vapores altamente inflamables, ni en habitaciones donde estos estén almacenados.
- No use el aparato al aire libre.
- No utilice el aparato para calentar vehículos.
- No introduzca nunca el aparato debajo del agua.
- No realice por su cuenta ninguna modificación estructural, ampliaciones o reformas en el aparato.


**Cualificación del personal**

Las personas que usen este aparato deben:

- ser conscientes de los peligros resultantes del trabajo con equipos eléctricos en un entorno húmedo.
- haber leído y comprendido el manual y en especial el capítulo Seguridad.

Aquellos trabajos de mantenimiento que requieran abrir la carcasa solo pueden ser realizados por empresas especializadas en electricidad o por el fabricante.

**Símbolos en el aparato**

Símbolos	Significado
	Este símbolo en el aparato indica que no está permitido colgar objetos (por ejemplo toallas, ropa etc.) encima o directamente delante del aparato. No se debe tapar el calefactor, ya que así se evita un sobrecalentamiento y el consiguiente peligro de incendio.

**Peligros residuales**



**Advertencia debido a la tensión eléctrica**

¡Los trabajos en componentes eléctricos pueden ser realizados por una empresa especializada autorizada!



**Advertencia debido a la tensión eléctrica**

Antes de realizar cualquier trabajo en el aparato quite la clavija de alimentación de la toma de corriente. No toque la clavija de alimentación con las manos húmedas o mojadas. Retire el cable de alimentación de la toma de corriente tirando de él por la clavija.



**Advertencia debido a la tensión eléctrica**

¡Peligro de descarga eléctrica!  
El aparato no está protegido contra el agua. ¡Existe peligro de que se produzca una descarga eléctrica! ¡No utilice nunca el aparato en zonas en las que pueda entrar agua que gotee, salpique o corra, ni lo sumerja en agua!



**Advertencia debido a superficie caliente**

Algunos componentes de este aparato pueden calentarse mucho y provocar quemaduras. Se debe prestar especial atención cuando haya cerca niños u otras personas que necesitan protección.



**Advertencia**

Un manejo indebido implica cierto peligro de sufrir quemaduras debido a descargas eléctricas. Transporte el aparato únicamente de la forma adecuada.

**⚠ Advertencia**  
Este aparato puede suponer un peligro si es empleado indebidamente por personas no instruidas o con fines diferentes al previsto. ¡Tenga en cuenta la cualificación del personal!

**⚠ Advertencia**  
El aparato no es un juguete y no puede caer en manos de los niños.

**⚠ Advertencia**  
¡Peligro de asfixia!  
No deje el material de embalaje descuidado. Podría convertirse en un juguete peligroso para los niños.

**⚠ Advertencia**  
Una colocación indebida implica cierto peligro de incendio.  
No coloque el aparato sobre una superficie inflamable.  
No coloque el aparato sobre moquetas de pelo alto.  
No ponga el aparato en funcionamiento sin colocar los pies de apoyo.

**⚠ Advertencia**  
¡No se debe tapar el aparato, ya que así se evita un sobrecalentamiento y el consiguiente peligro de incendio!

### Comportamiento en casos de emergencia

1. Desconecte el aparato.
2. Desconecte el aparato de la electricidad: Retire el cable de alimentación de la toma de corriente tirando de él por la clavija.
3. No vuelva a conectar a la electricidad un aparato que esté roto.

### Protección contra sobrecalentamiento

El aparato dispone de un termostato de seguridad que se activa cuando el aparato se recalienta (se excede la temperatura de trabajo).

Una vez que el termostato de seguridad se ha activado, la calefacción se apaga. El ventilador sigue en marcha.

Cuando el aparato se ha enfriado lo suficiente la calefacción vuelve a conectarse.

Trate de localizar el origen del recalentamiento.

Si, pese al recalentamiento, el termostato de seguridad no se conecta el fusible de recalentamiento se activa. Entonces el aparato se apaga completamente. En tal caso diríjase al servicio de atención al cliente para cambiar el fusible de recalentamiento.

## Información sobre el aparato

### Descripción del aparato

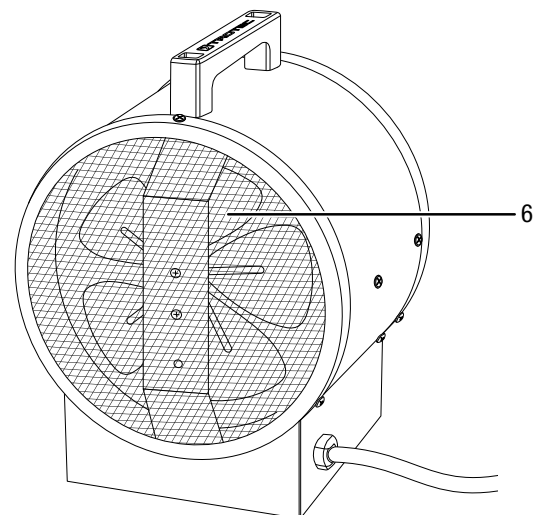
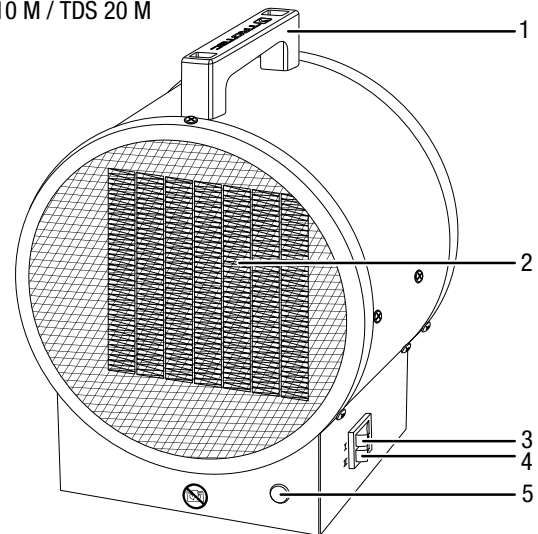
El calefactor cerámico sirve para generar y distribuir aire caliente, por ejemplo, para espacios interiores.

El aparato genera calor mediante una placa cerámica calefactora. El aire en torno a la placa cerámica de calor se calienta. Este aire calentado se conduce hacia la habitación a través de un ventilador.

El aparato no está protegido contra el agua (IPX0).

### Representación del aparato

TDS 10 M / TDS 20 M



Nº	Denominación
1	Estribo de transporte
2	Salida de aire
3	Interruptor <i>Potencia de calefacción I</i>
4	Interruptor <i>Potencia de calefacción II</i>
5	Piloto de funcionamiento
6	Entrada de aire

## Transporte y almacenamiento

### Indicación

Si usted almacena o transporta el aparato indebidamente, este puede dañarse. Tenga en cuenta las informaciones relativas al transporte y almacenamiento del aparato.

### Transporte

El equipo está dotado una manija para que pueda ser transportado fácilmente.

Tenga en cuenta las siguientes indicaciones **antes** de cada transporte:

- Desconecte el aparato.
- Retire el cable de alimentación de la toma de corriente tirando de él por la clavija.
- No utilice el cable de alimentación como cuerda de tracción.
- Deje que el aparato se enfríe suficientemente.

### Almacenamiento

Tenga en cuenta las siguientes indicaciones **antes** del almacenamiento:

- Retire el cable de alimentación de la toma de corriente tirando de él por la clavija.
- Deje que el aparato se enfríe suficientemente.

Mientras no esté utilizando el aparato, proceda a almacenarlo cumpliendo las siguientes condiciones:

- Almacene el aparato seco y protegido de las heladas y el calor.
- Almacene el aparato en posición vertical en un lugar protegido del polvo y la irradiación solar directa.
- Proteja el aparato del polvo con una funda si fuera necesario.
- No coloque otros aparatos u objetos sobre el aparato para así evitar posibles daños en el aparato.

## Montaje y puesta en funcionamiento

### Volumen de suministro

- 1 x aparato
- 1 x asa de transporte
- 2 x tornillos
- 2 x arandelas
- 1 x manual

### Desembalaje del aparato

1. Abra la caja y extraiga el aparato.
2. Retire todo el envoltorio del aparato.
3. Desenrolle completamente el cable de alimentación. Preste atención a que el cable de alimentación no esté dañado y no lo dañe al desenrollarlo.

## Montaje



### Advertencia

¡Peligro de incendio a causa de una instalación incorrecta!

Existe peligro de incendio si no se respetan las distancias mínimas establecidas.

Tenga en cuenta el apartado Instalación del capítulo Montaje y puesta en funcionamiento, así como los datos técnicos especificados en el Anexo.

Use herramientas adecuadas para el trabajo.

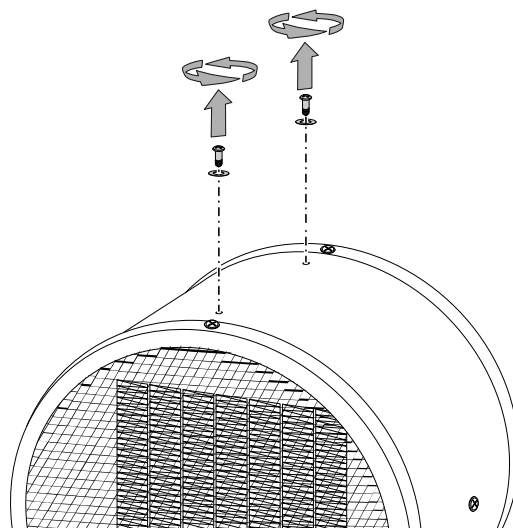
### Instalar el asa de transporte

Antes de la primera puesta en funcionamiento hay que fijar el asa de transporte al aparato.

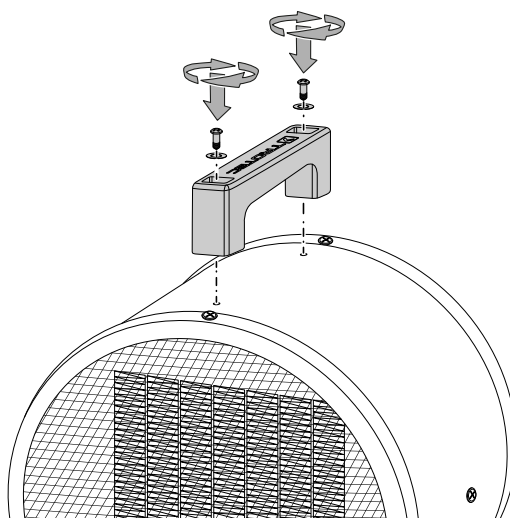
El procedimiento es idéntico en todos los aparatos TDS 10 M / TDS 20 M.

Para ello, proceda de la siguiente manera:

1. Extraiga los dos tornillos y las dos arandelas de la parte superior de la carcasa.



2. Monte el asa de transporte mediante los dos tornillos y las arandelas.



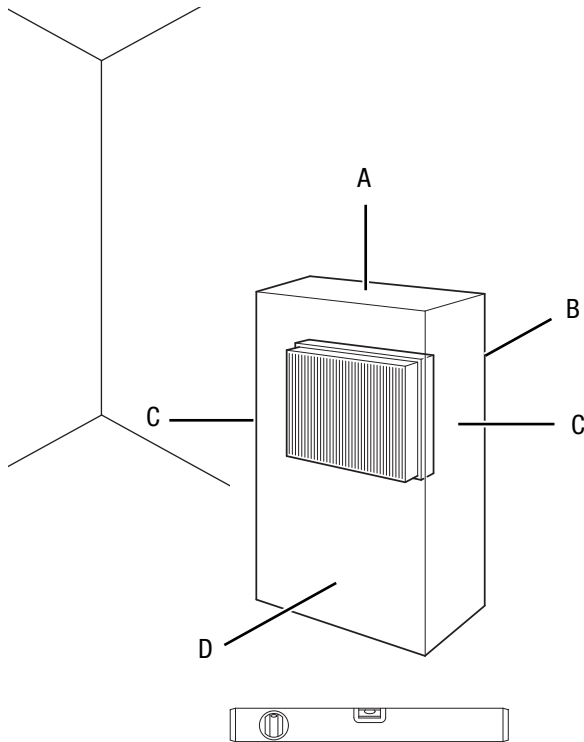
## Puesta en funcionamiento



### Información

Durante la primera puesta en funcionamiento del aparato, o al ponerlo en funcionamiento después de un largo periodo de inactividad, pueden generarse olores.

Al colocar el aparato, observe las distancias mínimas respecto a paredes y objetos conforme al capítulo Anexo técnico.



- Compruebe siempre el estado del cable de alimentación antes de utilizar el aparato. En caso de que dude de que esté en perfecto estado, llame al servicio de atención al cliente.
- Coloque el aparato vertical y firme.
- Al conectar el cable de alimentación, asegúrese de que no constituya un obstáculo ni se pueda enredar con otros cables, especialmente si se ha colocado el aparato en el centro de la habitación. Utilice puentes para el cableado.
- Asegúrese de que las extensiones de cables estén totalmente desenrolladas y extendidas.
- Preste atención a que la corriente de aire no se vea obstaculizada por cortinas u otros objetos.
- Asegúrese de que el aparato no pueda entrar en contacto con el agua o la humedad.

### Conecte el cable de alimentación

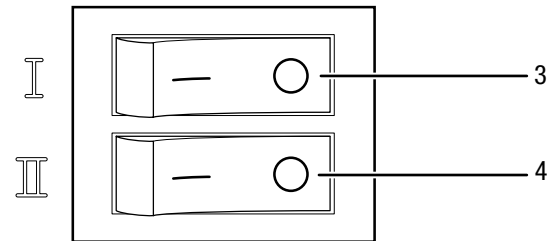
- Inserte la clavija de alimentación en una toma de corriente debidamente protegida.
- Atienda a que el cable de alimentación sea conducido por detrás del aparato. ¡No conduzca nunca el cable de alimentación por delante del aparato!

## Manejo

El procedimiento es idéntico en todos los aparatos TDS 10 M / TDS 20 M.

- Evite que las puertas y ventanas estén abiertas.

### Cuadro de mando



Nº	Denominación	Significado
3	Interruptor <i>Potencia de calefacción I</i>	Conecta la potencia de calefacción 1: 1000 W (TDS 10 M) 1500 W (TDS 20 M)
4	Interruptor <i>Potencia de calefacción II</i>	Conecta la potencia de calefacción 2: 2000 W (TDS 10 M) 3000 W (TDS 20 M)

### Encender el aparato

Después de haber colocado el aparato tal y como se describe en el capítulo Montaje y puesta en funcionamiento, y una vez esté operativo, puede encenderlo.

1. Conecte el interruptor *Potencia de calefacción I* (3).
  - ⇒ El piloto de funcionamiento (5) se enciende.
  - ⇒ El aparato funciona en la potencia de calefacción 1.
2. Para alcanzar la máxima potencia calorífica, conecte adicionalmente el interruptor *Potencia de calefacción II* (4).
  - ⇒ El aparato funciona en la potencia de calefacción 2.

### Puesta fuera de servicio



#### Advertencia debido a la tensión eléctrica

No toque la clavija de alimentación con las manos húmedas o mojadas.

- Desconecte primero el interruptor *Potencia de calefacción II* (4) en caso de que esté conectado.
- Desactive el interruptor *Potencia de calefacción I* (3).
- Retire el cable de alimentación de la toma de corriente tirando de él por la clavija.
- Deje que el aparato se enfríe completamente.
- Limpie el aparato conforme al capítulo Mantenimiento.
- Almacene el aparato conforme al capítulo Transporte y almacenamiento.

## Fallos y averías



### **Advertencia debido a la tensión eléctrica**

**Aquellos trabajos que requieran abrir la carcasa sólo pueden ser realizados por empresas especializadas y autorizadas o por el fabricante.**

### **Indicación**

Espera al menos 3 minutos después de cada trabajo de mantenimiento y reparación. Después ya puede encender de nuevo el aparato.

El fabricante ha comprobado en repetidas ocasiones que el funcionamiento del aparato es impecable. No obstante, si se produjera un fallo de funcionamiento compruebe el aparato siguiendo la siguiente lista:

### **El aparato no arranca:**

- Compruebe la conexión a la red eléctrica.
- Compruebe que el cable y la clavija de alimentación no estén dañados. Si detectara daños, no intente volver a poner en marcha el aparato.  
Si el cable de alimentación de este aparato está dañado tiene que ser sustituido por el fabricante o su servicio de atención al cliente, o por una persona con una cualificación similar, con el fin de evitar riesgos.
- Compruebe el estado de los fusibles de red situados en el lugar de la instalación.
- El motor puede estar defectuoso. Encargue a una empresa especializada en instalaciones eléctricas la sustitución del motor defectuoso.
- Es posible que el fusible de recalentamiento se haya activado. Encargue una inspección eléctrica y la sustitución del fusible de recalentamiento a una empresa especializada en instalaciones eléctricas o a Trotec.

### **El aparato se encuentra conectado y el ventilador en funcionamiento pero no se inicia el calentamiento:**

- Compruebe si se ha activado la protección contra recalentamiento (véase el capítulo Seguridad).
- Es posible que la resistencia de calefacción esté quemada. Encargue a una empresa especializada en instalaciones eléctricas la sustitución de la resistencia de calefacción.

### **El ventilador no funciona:**

- Compruebe si el aparato está encendido.
- Compruebe la conexión a la red eléctrica.
- Compruebe que el cable y la clavija de alimentación no estén dañados.
- Es posible que el ventilador esté defectuoso. Encargue a una empresa especializada en instalaciones eléctricas la sustitución del motor defectuoso del ventilador.

### **La corriente de aire ha disminuido:**

- compruebe el estado de la entrada y la salida de aire. La entrada y la salida de aire deben estar libres. Limpie la suciedad si fuera necesario. Mantenga la distancia de seguridad del aparato respecto a las paredes y objetos según lo dispuesto en los datos técnicos.

### **El aparato hace ruido o vibra:**

- Asegúrese de que el aparato se encuentra en posición vertical y firme.

### **Después de la revisión, el aparato no funciona correctamente:**

Póngase en contacto con el servicio de atención al cliente. Si fuera necesario, envíe el aparato a una empresa especializada en instalaciones eléctricas autorizada o al fabricante para su reparación.



## Mantenimiento

## Intervalos de mantenimiento

Intervalo de mantenimiento y conservación	antes de cada puesta en marcha	cuando sea necesario	al menos cada 2 semanas	al menos cada 4 semanas	al menos cada 6 meses	al menos una vez al año
Comprobar si hay suciedad en los agujeros de aspiración y soplado y limpiarlos si fuera necesario	X					
Comprobar si en la rejilla de aspiración hay suciedad o cuerpos extraños y limpiar si fuera necesario	X		X			
Limpieza exterior		X				X
Comprobar visualmente si hay suciedad en el interior del aparato		X		X		
Comprobar si hay daños	X					
Revisar los tornillos de fijación		X				X
Funcionamiento de prueba						X

## Protocolo de mantenimiento y conservación

Tipo de aparato: .....

Número del aparato: .....

Intervalo de mantenimiento y conservación	1	2	3	4	5	6	7	8	9	10	11	12	13	14	15	16
Comprobar si hay suciedad en los agujeros de aspiración y soplado y limpiarlos si fuera necesario																
Comprobar si en la rejilla de aspiración hay suciedad o cuerpos extraños y limpiar si fuera necesario																
Limpieza exterior																
Comprobar visualmente si hay suciedad en el interior del aparato																
Comprobar si hay daños																
Revisar los tornillos de fijación																
Funcionamiento de prueba																
Comentarios																

1. Fecha: ..... Firma: .....	2. Fecha: ..... Firma: .....	3. Fecha: ..... Firma: .....	4. Fecha: ..... Firma: .....
5. Fecha: ..... Firma: .....	6. Fecha: ..... Firma: .....	7. Fecha: ..... Firma: .....	8. Fecha: ..... Firma: .....
9. Fecha: ..... Firma: .....	10. Fecha: ..... Firma: .....	11. Fecha: ..... Firma: .....	12. Fecha: ..... Firma: .....
13. Fecha: ..... Firma: .....	14. Fecha: ..... Firma: .....	15. Fecha: ..... Firma: .....	16. Fecha: ..... Firma: .....

## Trabajos previos al mantenimiento



### Advertencia debido a la tensión eléctrica

No toque la clavija de alimentación con las manos húmedas o mojadas.

- Desconecte el aparato.
- Retire el cable de alimentación de la toma de corriente tirando de él por la clavija.
- Deje que el aparato se enfríe completamente.



### Advertencia debido a la tensión eléctrica

**Aquellos trabajos que requieran abrir la carcasa sólo pueden ser realizados por empresas especializadas y autorizadas o por el fabricante.**

## Limpiar la carcasa



### Advertencia debido a la tensión eléctrica

No meta nunca el aparato debajo del agua.

Limpie la carcasa con un paño húmedo, suave y sin pelusas. Asegúrese de que no entre humedad al interior de la carcasa. Asegúrese de que la humedad no pueda entrar en contacto con los componentes eléctricos. No utilice para humedecer el paño detergentes agresivos como aerosoles limpiadores, diluyentes, detergentes que contengan alcohol o limpiadores abrasivos.

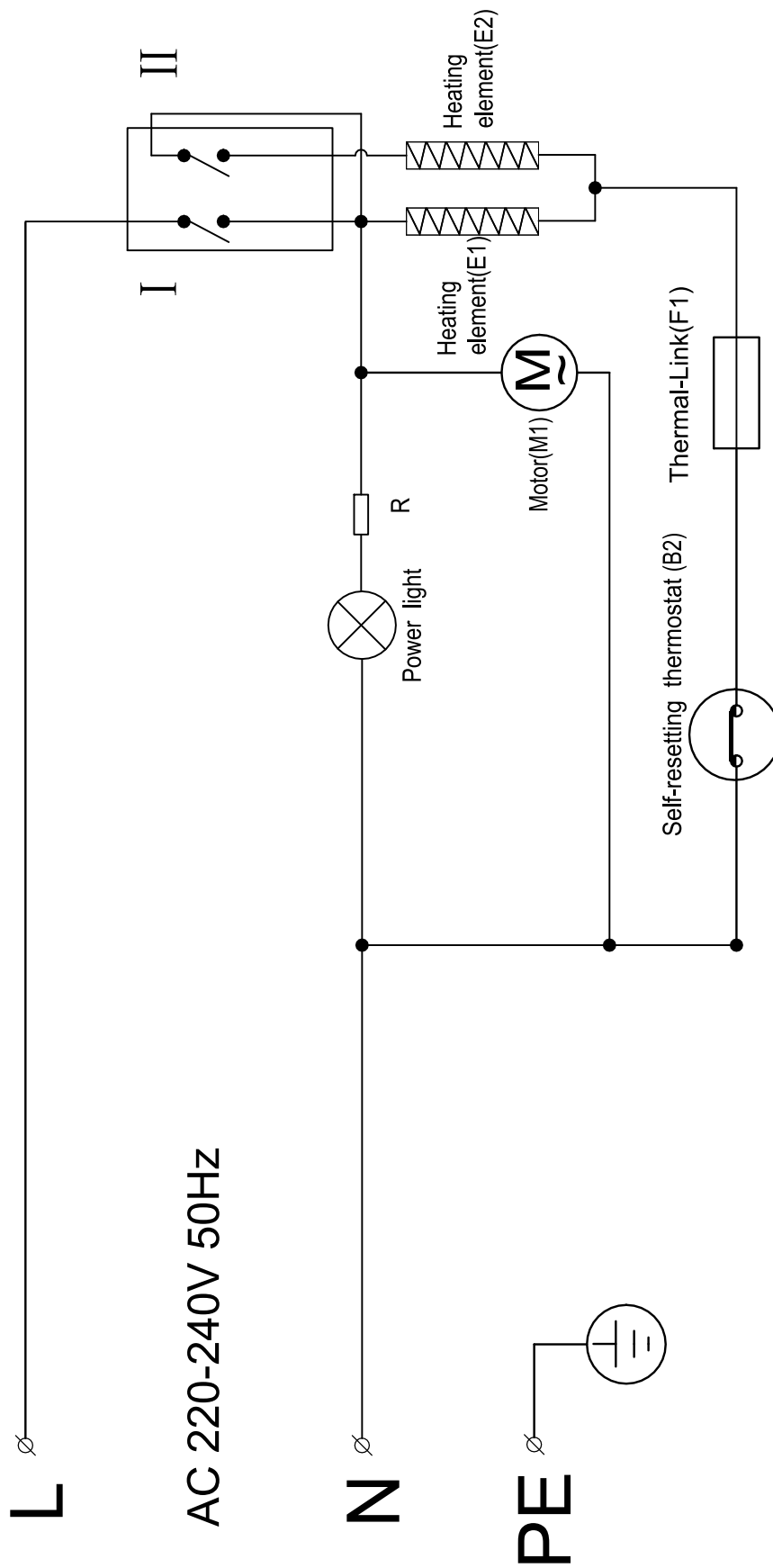
Seque la carcasa después de limpiarla.

## Anexo técnico

### Datos técnicos

Parámetro	Valor	
Modelo	TDS 10 M	TDS 20 M
Potencia calorífica		
Velocidad 1:	1000 W	1500 W
Velocidad 2:	2000 W	3000 W
Caudal de aire	100 m <sup>3</sup> /h	290 m <sup>3</sup> /h
Gama de funcionamiento	-15 °C a +25 °C	-15 °C a +25 °C
Conexión a la red eléctrica	220 – 240 V / 50 Hz	220 – 240 V / 50 Hz
Consumo de potencia máx.	2000 W	3000 W
Consumo de corriente nominal	8,7 A	13 A
Fusible de red	10 A	16 A
Tipo de conector	Conector Schuko CEE 7/7	Conector Schuko CEE 7/7
Longitud del cable	1,35 m	1,35 m
Nivel de presión sonora (a 1 m de distancia)	52 dB(A)	57 dB(A)
Protección contra sobrecalentamiento	121 °C	144 °C
Medidas (profundidad x ancho x alto)	130 x 165 x 225 mm	170 x 220 x 290 mm
Tipo de protección	IPX0	IPX0
Separación mínima respecto a paredes u objetos		
arriba (A):	50 cm	50 cm
atrás (B):	50 cm	100 cm
lateral (C):	50 cm	50 cm
adelante (D):	50 cm	150 cm
Peso	1,5 kg	2,5 kg

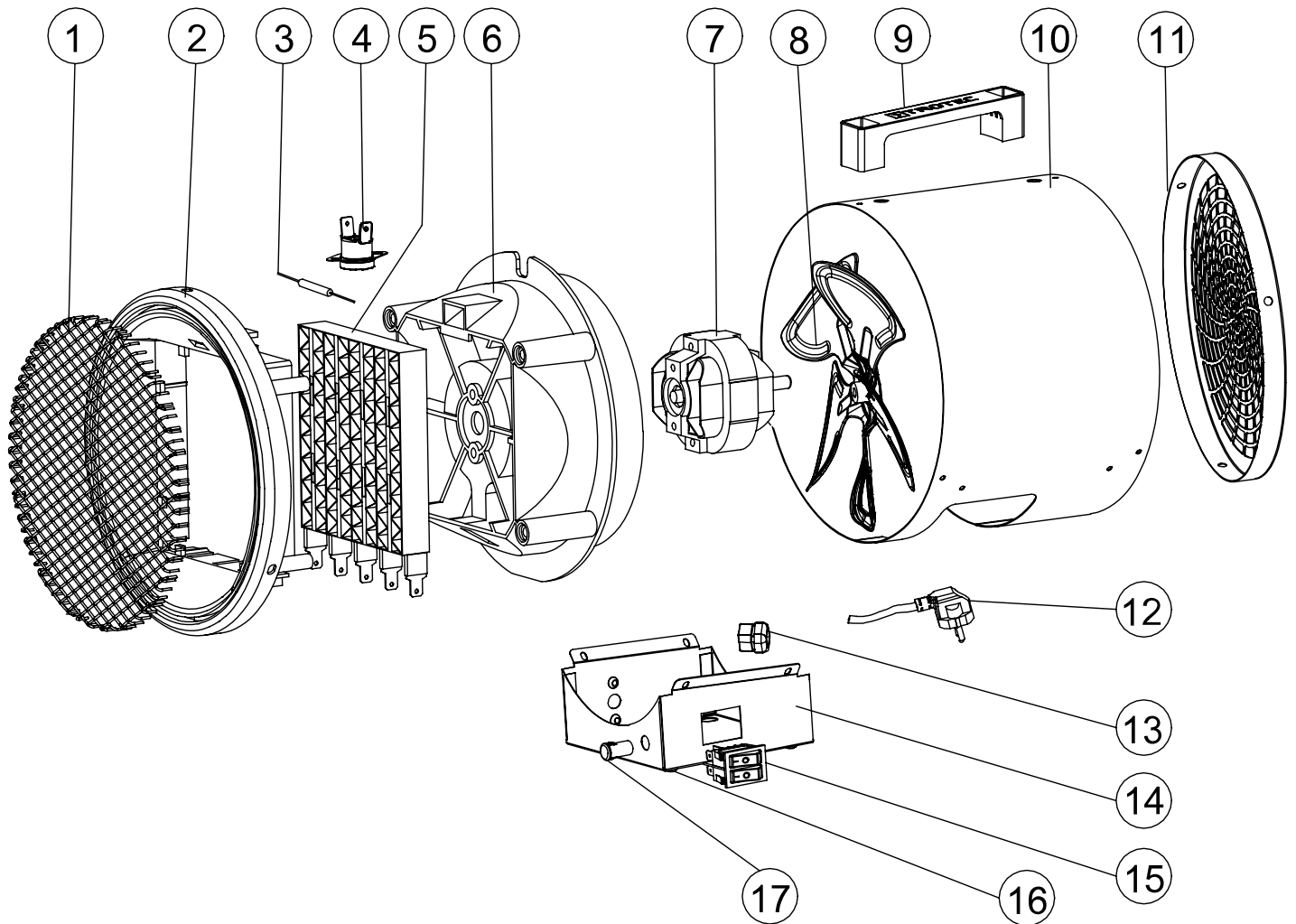
Esquema de conexiones



**Vista general de las piezas de recambio TDS 10 M**

**¡Advertencia!**

Los números de referencia de las piezas de recambio son diferentes a los números de referencia empleados en el manual para los componentes.



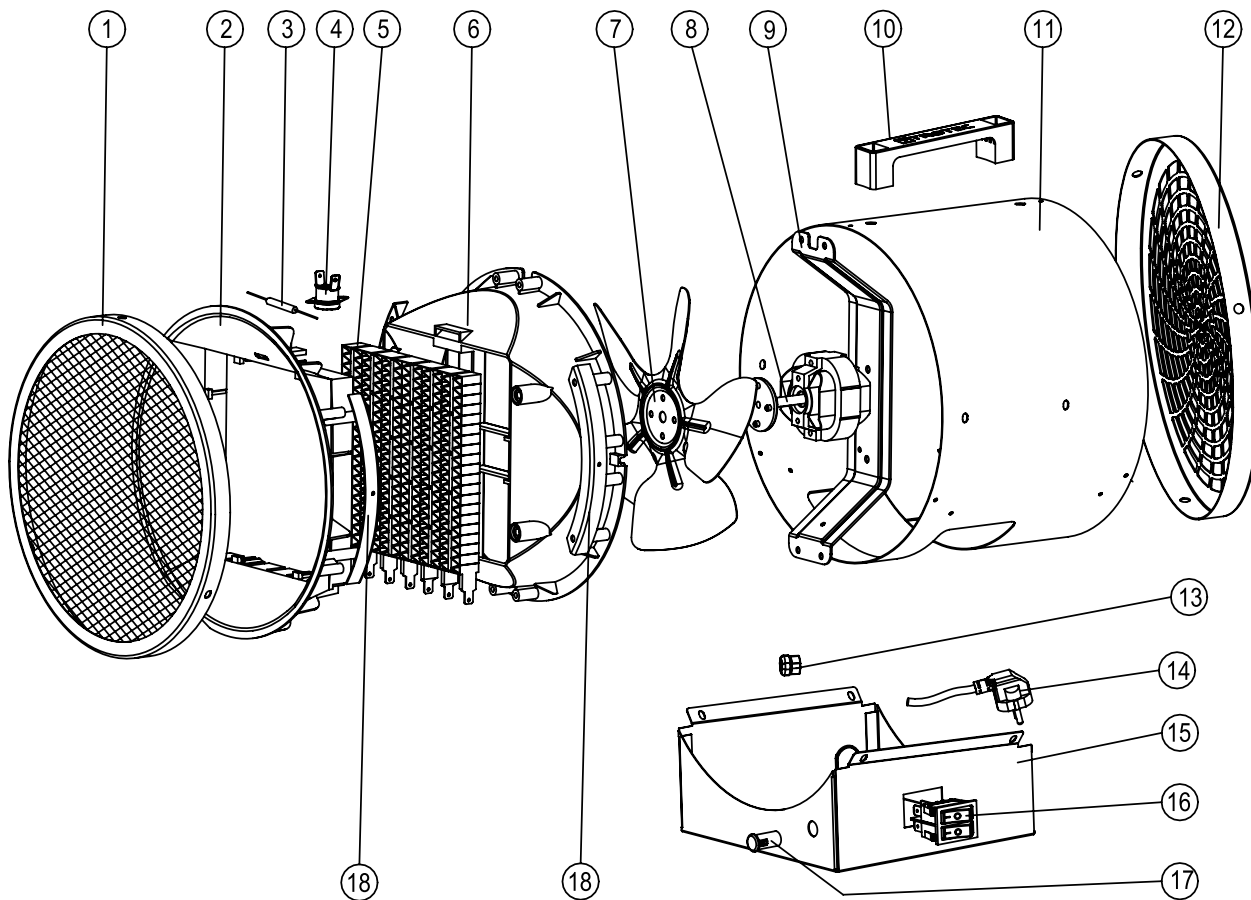
**Lista de piezas de recambio TDS 10 M**

No.	Spare part	QTY	No.	Spare part	QTY
1	Front Grill	1	10	Out Casing	1
2	Before The Fixed Ring	1	11	Back Grill	1
3	Metal Hot Bartender	1	12	Power Cord	1
4	Thermostat	1	13	Cable Fastener	1
5	P T C	1	14	Foundation	1
6	Air Flue	1	15	Dual Switch	1
7	Motor	1	16	Rubber Feet	4
8	Fan	1	17	Indicator Light	1
9	Handle	1			

### Vista general de las piezas de recambio TDS 20 M

### ¡Advertencia!

Los números de referencia de las piezas de recambio son diferentes a los números de referencia empleados en el manual para los componentes.



### Lista de piezas de recambio TDS 20 M

No.	Spare part	QTY	No.	Spare part	QTY
1	Front Grill	1	10	Handle	1
2	Air Outlet Shutter Fixed Ring	1	11	Out Casing	1
3	Metal Thermal Protection	1	12	Cable Fastener	1
4	Self-Resetting Thermostat	1	13	Back Grill	1
5	PTC	1	14	Power Cord	1
6	Air Flue	1	15	Bottom Base	1
7	Fan	1	16	Dual Switch	1
8	Motor	1	17	Indicator-Lamp Cover	1
9	Motor Supper	1	18	Air Flue Support	4

## Eliminación de residuos

Elimine siempre los materiales de embalaje respetando el medio ambiente y de acuerdo con la normativa local vigente en materia de eliminación de residuos.



El símbolo del contenedor de basura tachado en aparatos eléctricos o electrónicos de desecho tiene su origen en la Directiva 2012/19/UE. Indica que, una vez terminada su vida útil, este aparato no puede ser eliminado junto con la basura doméstica. Cerca de su empresa hay puntos blancos de recogida de aparatos eléctricos y electrónicos de desecho en los que podrá devolverlos gratuitamente. Las direcciones se pueden obtener en la administración municipal o local. Para conocer otras opciones de devolución en muchos países de la UE, también puede consultar el sitio web <https://hub.trotec.com/?id=45090>. En caso contrario, póngase en contacto con un reciclador oficial de aparatos usados autorizado en su país.

Con la recogida selectiva de los aparatos eléctricos y electrónicos de desecho se pretende posibilitar la reutilización, el reciclaje de materiales y otras formas de aprovechamiento de los aparatos de desecho así como evitar las consecuencias negativas para el medio ambiente y la salud de las personas que puede tener la eliminación de sustancias peligrosas que puedan contener los aparatos.

Trotec GmbH

Grebener Str. 7  
D-52525 Heinsberg

☎ +49 2452 962-400

☎ +49 2452 962-200

✉ [info@trotec.com](mailto:info@trotec.com)

[www.trotec.com](http://www.trotec.com)