

TDS 10 P / TDS 20 P

HR

UPUTE
ELEKTRIČNI GRIJAČ



Kazalo

Napomene uz upute za uporabu 2

Sigurnost..... 2

Informacije o uređaju 5

Transport i skladištenje 6

Montaža i puštanje u pogon..... 6

Rukovanje 7

Pogrješke i smetnje..... 9







Održavanje 10

Tehnički prilog..... 11

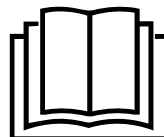
Uklanjanje 16

Napomene uz upute za uporabu

Simboli

-  **Upozorenje na električni napon**
Ovaj simbol upućuje na to da postoje opasnosti od električnog napona po život i zdravlje osoba.
-  **Upozorenje na vruću površinu**
Ovaj simbol upućuje na to da postoje opasnosti po život i zdravlje osoba uslijed vrućih površina.
-  **Upozorenje**
Signalna riječ označava opasnost srednjeg stupnja rizika koja, ako se ne izbjegne, može uzrokovati smrt ili tešku ozljedu.
-  **Oprez**
Signalna riječ označava opasnost niskog stupnja rizika koja, ako se ne izbjegne, može uzrokovati malu ili umjerenu ozljedu.
- Napomena**
Oznaka opasnosti upućuje na važne informacije (npr. materijalnu štetu), ali ne na opasnost.
-  **Informacija**
Napomene s ovim simbolom pomažu vam pri brzom i sigurnom obavljanju radova.
-  **Pridržavajte se uputa**
Napomene s ovim simbolom upućuju vas da se valja pridržavati uputa.

Aktualnu verziju ovih uputa i EU izjave o sukladnosti možete preuzeti na sljedećoj poveznici:



TDS 10 P



<https://hub.trotec.com/?id=40948>



TDS 20 P



<https://hub.trotec.com/?id=40949>

Sigurnost

Prije puštanja uređaja u pogon / primjene uređaja pomno pročitajte ove upute i uvijek ih čuvajte u neposrednoj blizini mjesta postavljanja ili na uređaju!

-  **Upozorenje**
Pročitajte sve sigurnosne napomene i upute.
Propusti u pridržavanju sigurnosnih napomena i uputa mogu uzrokovati električni udar, požar i/ili teške ozljede.
Sve sigurnosne napomene i upute sačuvajte za budućnost.
Djeca iznad 8 godina i osobe smanjenih tjelesnih, senzoričkih ili umnih sposobnosti ili nedovoljna iskustva i znanja smiju se koristiti ovim uređajem ako su pod nadzorom ili ako su podučene o sigurnoj uporabi uređaja i opasnostima koje iz toga proizlaze. Djeca se ne smiju igrati uređajem. Djeca ne smiju bez nadzora obavljati čišćenje ni korisničko održavanje.
-  **Upozorenje**
Djecu mlađu od 3 godine valja držati podalje od uređaja osim ako nisu pod stalnim nadzorom. Djeca starija od 3 godine i mlađa od 8 godina smiju uključivati i isključivati uređaj samo ako su pod nadzorom ili ako su upućena u sigurnu uporabu uređaja te ako razumiju opasnosti koje iz toga proizlaze, uz pretpostavku da je uređaj postavljen ili ugrađen na normalnom mjestu rada. Djeca starija od 3 godine i mlađa od 8 godina ne smiju uticati utikač u utičnicu, regulirati uređaj, čistiti uređaj niti obavljati održavanje koje obavlja korisnik.



Upozorenje

Uređaj nemojte upotrebljavati u malim prostorijama ako se u njima nalaze osobe koje ne mogu same napustiti prostoriju i koje nisu pod stalnim nadzorom.

- Uređaj nemojte pogoniti u prostorijama ili područjima ugroženima eksplozijom niti ga nemojte postavljati u njima.
- Uređaj nemojte pogoniti u agresivnoj atmosferi.
- Uređaj postavite u okomit i stabilan položaj na nosivu podlogu.
- Nakon mokrog čišćenja uređaj pustite da se osuši. Nemojte ga puštati da radi dok je mokar.
- Uređaj nemojte pogoniti niti njime rukovati vlažnim ili mokrim rukama.
- Uređaj nemojte izlagati izravnom mlazu vode.
- U uređaj nikada nemojte uticati predmete niti udove.
- Tijekom rada nemojte pokrivati uređaj.
- S uređaja nemojte uklanjati sigurnosne znakove, naljepnice niti etikete. Sve sigurnosne znakove, naljepnice i etikete održavajte u čitljivu stanju.
- Nemojte sjedati na uređaj.
- Uređaj nije igračka. Djecu i životinje držite podalje.
- Prije svake uporabe provjerite da uređaj, njegova dodatna oprema i dijelovi priključka nisu oštećeni. Nemojte upotrebljavati neispravne uređaje niti dijelove uređaja.
- Uvjerite se da su svi električni kabeli izvan uređaja zaštićeni od oštećenja (npr. od životinja). Uređaj nikada nemojte upotrebljavati ako su kabeli ili mrežni priključak oštećeni!
- Mrežni priključak mora odgovarati podacima u Tehničkom prilogu.
- Mrežni utikač utaknite u propisno osiguranu mrežnu utičnicu.
- Produžne kabele za mrežni kabel odaberite imajući u vidu priključni kabel uređaja, duljinu kabela i namjenu. Potpuno odmotajte produžni kabel. Izbjegavajte električno preopterećenje.
- Prije radova održavanja, njege ili popravljanja na uređaju mrežni kabel izvucite iz utičnice tako da ga uhvatite za utikač.
- Kada se ne koristite uređajem, uređaj isključite, a mrežni kabel izvucite iz utičnice.
- Uređaj nikada nemojte upotrebljavati ako utvrdite nedostatke na utikačima i mrežnim kabelima. Ako se mrežni kabel ovog uređaja ošteti, mora ga zamijeniti proizvođač ili njegova servisna služba ili slično kvalificirana osoba kako bi se izbjegle opasnosti. Neispravni mrežni kabeli ozbiljna su opasnost za zdravlje!

- Pri postavljanju uređaja pazite na minimalni razmak od zidova i predmeta te uvjete skladištenja i uporabe u skladu s Tehničkim prilogom.
- Između ulaza za zrak i izlaza za zrak na uređaju i svih zapaljivih tvari kao što su tekstil, zavjese, kreveti i kauči održavajte sigurnosni razmak od najmanje 1 m.
- Uvjerite se da su ulaz i izlaz za zrak slobodni.
- Uređaj nemojte postaviti na zapaljivu podlogu.
- Upotrebljavajte isključivo originalne rezervne dijelove jer u suprotnom nije zajamčen funkcionalan i siguran rad.
- Prije transporta i/ili radova održavanja pustite da se uređaj ohladi.
- Ako je uređaj pao ili ako su na njemu prisutni vidljivi znakovi oštećenja, nemojte se više koristiti njime.
- Grijalica se ne smije upotrebljavati s uređajem za programiranje, vremenskim uklopnim satom, zasebnim daljinskim sustavom ili drugom napravom koja automatski uključuje grijalicu jer postoji opasnost od požara ako se grijalica pokrije ili pogrešno postavi.

Namjenska uporaba

Uređajem se koristite isključivo za grijanje zatvorenih prostorija uz pridržavanje tehničkih podataka.

Namjenska uporaba obuhvaća grijanje:

- građevinskih kontejnera
- garaža
- štandova na tržnici
- radionica
- ugostiteljskih objekata
- skladišta i radnih prostorija
- brodogradilišta

Uporaba drukčija od namjenske uporabe smatra se pogrešnom primjenom.

Predvidiva pogrešna primjena

- Uređaj nemojte postaviti na mokru odnosno poplavljenu podlogu.
- Na uređaj nemojte odlagati predmete kao što su primjerice komadi odjeće.
- Uređajem se nemojte koristiti u blizini benzina, otapala, lakova ili drugih lako zapaljivih para ili u prostorijama u kojima se oni čuvaju.
- Uređajem se nemojte koristiti na otvorenom.
- Uređajem se nemojte koristiti za grijanje vozila.
- Ovaj se uređaj ne smije upotrebljavati u mokrim prostorijama (npr. u kupaonicama ili praonicama).
- Uređaj nikada nemojte uranjati u vodu.
- Na uređaju nemojte obavljati nikakve samovoljne izmjene konstrukcije, dograđivanje niti preuređivanje uređaja.


Kvalifikacije osoblja

Osobe koje se koriste ovim uređajem moraju:

- biti svjesne opasnosti koje nastaju tijekom radova s električnim uređajima u vlažnoj okolini,
- pročitati i razumjeti upute, a posebno poglavlje Sigurnost.

Radnje, koje zahtijevaju otvaranje kućišta, smiju provoditi samo specijalizirani elektroinstalaterski servisi ili poduzeće Trotec.

Simboli na uređaju

Simboli	Značenje
	Simbol na uređaju upućuje na to da nije dopušteno iznad uređaja ili neposredno ispred njega vješati predmete (npr. ručnike, odjeću itd.). Grijalica se ne smije prekriti kako bi se spriječilo pregrijavanje i opasnost od požara!

Ostale opasnosti



Upozorenje na električni napon

Radove na električnim sastavnim elementima smije obavljati samo ovlašteni specijalizirani servis!



Upozorenje na električni napon

Prije svih radova na uređaju mrežni utikač izvucite iz mrežne utičnice!
Mrežni utikač nemojte dodirivati vlažnim ili mokrim rukama.
Mrežni kabel izvucite iz utičnice tako da ga uhvatite za utikač.



Upozorenje na električni napon

Opasnost od električnog udara!
Uređaj ne smije doći u dodir s vodom jer u suprotnom postoji opasnost od električnog udara!
Ovu grijalicu nemojte upotrebljavati u mokrim prostorijama!



Upozorenje na vruću površinu

Dijelovi ovog uređaja mogu se jako zagrijati i uzrokovati opekline. Posebno pazite ako su prisutna djeca ili druge osobe koje valja zaštititi!



Upozorenje

U slučaju nepravilnog baratanja postoji opasnost od strujnog udara.
Uređajem se koristite isključivo namjenski!



Upozorenje

Ovaj uređaj može biti izvor opasnosti ako se njime nestručno i nenamjenski koriste neupućene osobe!
Imajte na umu kvalifikacije osoblja!



Upozorenje

Uređaj nije igračka i ne smije dospjeti u dječje ruke.



Upozorenje

Opasnost od gušenja!
Ambalažni materijal nemojte ostavljati na podu bez nadzora. Mogao bi postati opasnom igračkom za djecu.



Upozorenje

U slučaju nepravilnog postavljanja postoji opasnost od požara.
Uređaj nemojte postaviti na zapaljivu podlogu.
Uređaj nemojte postaviti na tepihe visoka flora.
Uređaj nemojte pogoniti bez nožica.



Upozorenje

Uređaj se ne smije prekriti kako bi se spriječilo pregrijavanje i opasnost od požara!

Ponašanja u slučaju nužde

1. Isključite uređaj.
2. Uređaj isključite iz mrežnog napajanja: Mrežni kabel izvucite iz utičnice tako da ga uhvatite za utikač.
3. Uređaj u kvaru nemojte ponovno priključivati na mrežu.

Zaštita od pregrijanja

Uređaj ima sigurnosni termostat koji se aktivira kada se uređaj pregrije (prekorači radnu temperaturu).

Kada se uključi sigurnosni termostat, isključuje se grijanje. Ventilator nastavlja s radom.

Kada se uređaj dovoljno ohladi, grijanje se ponovno uključi. Potražite uzrok pregrijavanja.

Ako se sigurnosni termostat ne uključi u slučaju pregrijanja, aktivira se zaštita od pregrijanja. Uređaj se tada potpuno isključuje. U tom se slučaju obratite servisnoj službi kako bi zamijenili zaštitu od pregrijanja.

Zaštita od prevrtanja

Uređaj ima zaštitu od prevrtanja. Zaštita od prevrtanja jest sigurnosna naprava koja u slučaju požara treba minimalizirati slučajno prevrtanje. Uređaj se isključi kada se izbacila iz uspravnog položaja, npr. kada se prevrne.

Zaštita od prevrtanja isključuje uređaj čim se nagne iz okomitog položaja. Čim se uređaj vrati okomito na čvrstu površinu, može se ponovno rabiti nakon nekoliko sekundi.

Informacije o uređaju

Opis uređaja

Električna grijalica služi za stvaranje i raspodjelu toplog zraka primjerice za zatvorene prostorije.

Uređaj stvara toplinu preko grijače keramike. Zagrijava se zrak oko grijače keramike. Zagrijani se zrak pomoću ventilator ispuhuje u prostoriju.

Uređaj ima ugrađeni termostat i tako stvara konstantno strujanje toplog zraka.

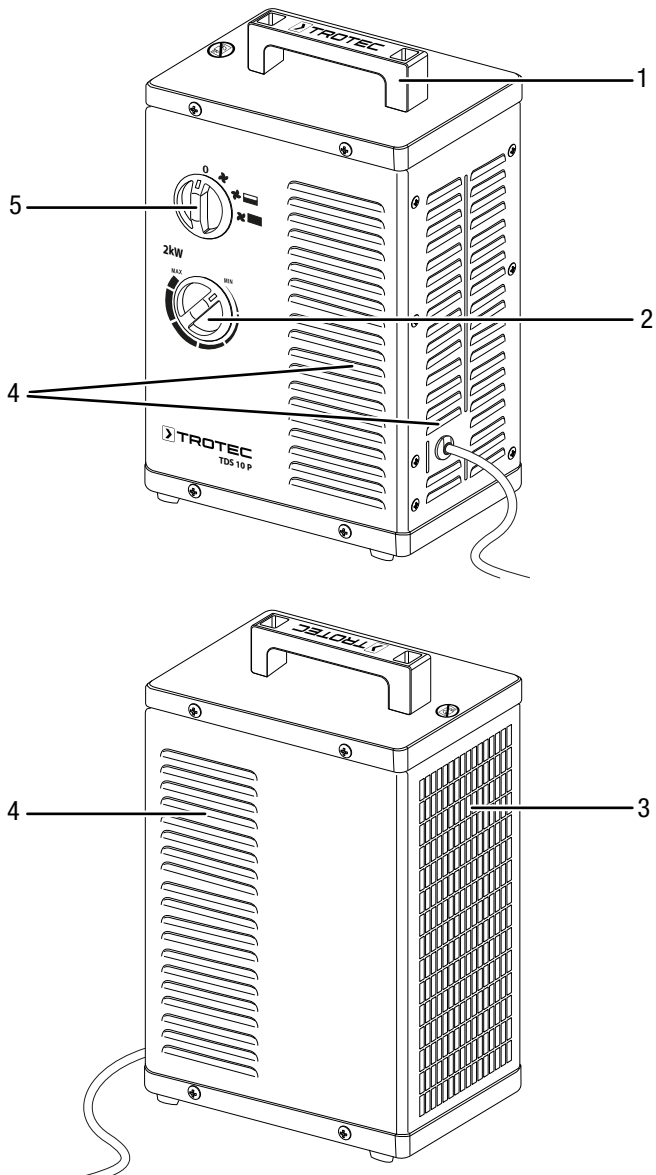
Uređaj ima radijalni ventilator radi bolje raspodjele toploga zraka u prostoriji.

Ventilator može raditi i bez funkcije grijanja.

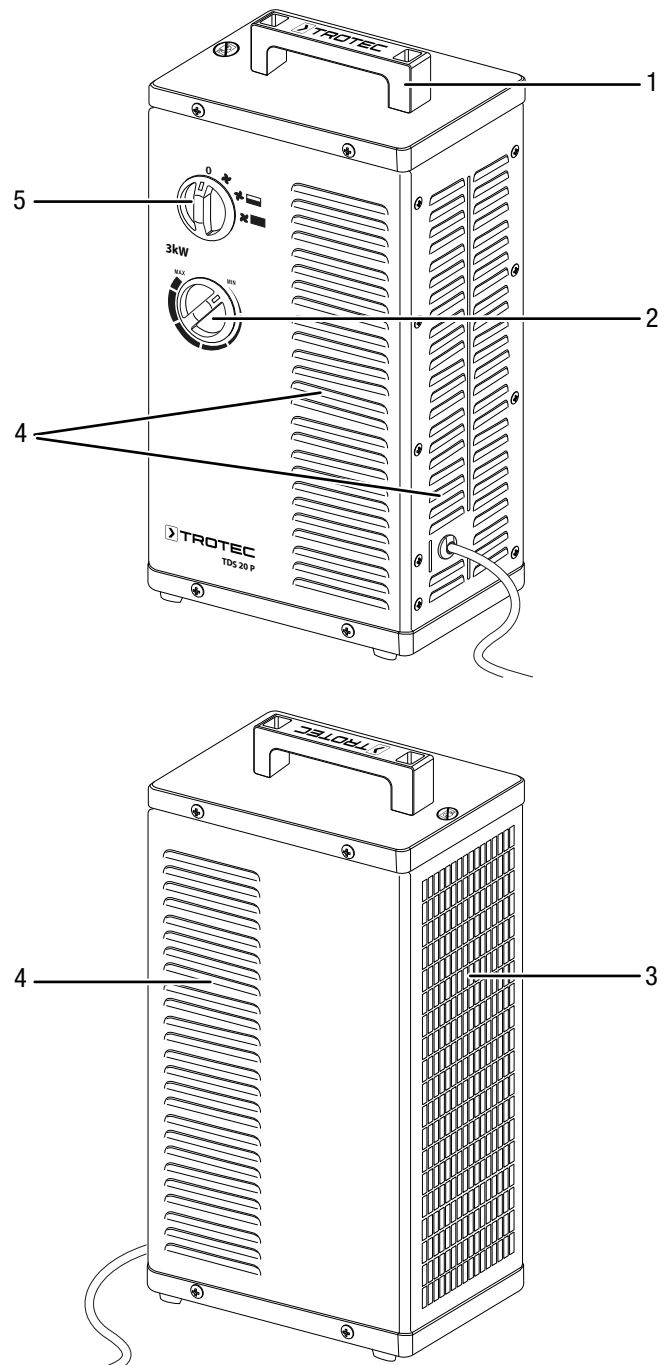
Uređaj uz to ima i zaštitu od pregrijanja te zaštitu od prevrtanja.

Prikaz uređaja

TDS 10 P



TDS 20 P



Br.	Naziv
1	Ručka za transport
2	Regulator <i>Temperatura</i>
3	Izlaz za zrak
4	Ulaz za zrak
5	Sklopka za odabir <i>Ventilacija i stupnjevi grijanja</i>

Transport i skladištenje

Napomena

Ako nepropisno skladištite ili transportirate uređaj, može se oštetiti.

Obratite pažnju na informacije o transportu i skladištenju uređaja.

Transport

Uređaj je opremljen ručkom radi lakšeg transporta.

Prije svakog transporta pridržavajte se sljedećih napomena:

- Isključite uređaj.
- Mrežni kabel izvucite iz utičnice tako da ga uhvatite za utikač.
- Nemojte povlačiti uređaj za mrežni kabel.
- Pustite da se uređaj dovoljno ohladi.

Skladištenje

Prije svakog skladištenja pridržavajte se sljedećih napomena:

- Mrežni kabel izvucite iz utičnice tako da ga uhvatite za utikač.
- Pustite da se uređaj dovoljno ohladi.

Dok se ne koristite uređajem, održavajte sljedeće uvjete skladištenja:

- Uređaj skladištite na suhom mjestu, zaštićenom od smrzavanja i vrućine.
- Uređaj skladištite u okomitom položaju, na mjestu zaštićenom od prašine i izravnog sunčeva zračenja.
- Uređaj po potrebi navlakom zaštitite od ulaska prašine.
- Na uređaj nemojte stavljati nikakve druge uređaje ni predmete kako biste izbjegli oštećenja uređaja.

Montaža i puštanje u pogon

Sadržaj isporuke

- 1 x uređaj
- 1 x ručka za transport
- 2 x vijak
- 2 x podložna pločica
- 1 x upute

Raspakiranje uređaja

1. Otvorite kutiju i izvadite uređaj.
2. S uređaja uklonite svu ambalažu.
3. Potpuno odmotajte mrežni kabel. Pazite da mrežni kabel nije oštećen i nemojte ga oštetiti pri odmatanju.

Montaža



Upozorenje

Opasnost od požara uslijed pogrešnog postavljanja! Ako se ne održavaju propisani minimalni razmaci, postoji opasnost od požara.

Pridržavajte se odlomka Ugradnja u poglavlju Montaža i puštanje u rad kao i tehničkih podataka u poglavlju Tehnički prilog.

Upotrebjavajte alat prikladan za dotičan rad.

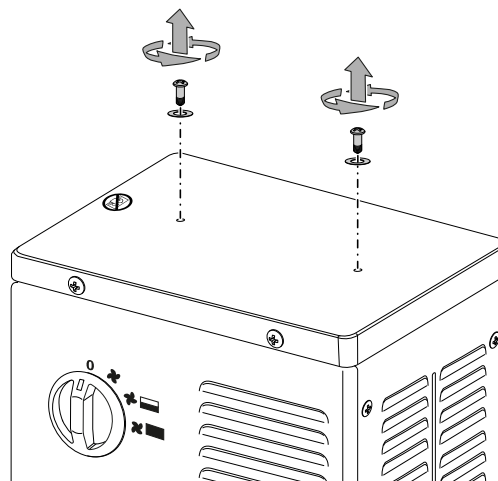
Montaža ručke za transport

Prije prvog puštanja u pogon ručku za transport valja učvrstiti na uređaju.

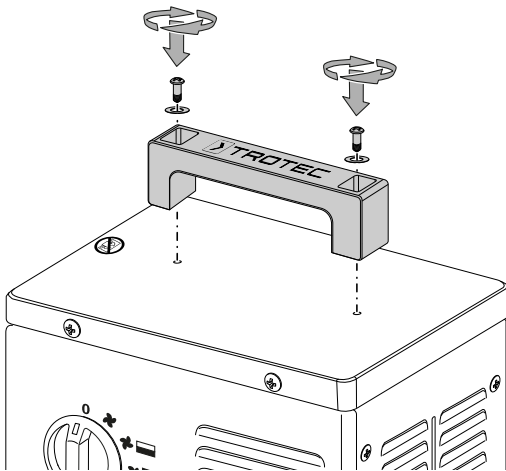
Postupak je identičan kod uređaja TDS 10 P / TDS 20 P.

Za to postupite na sljedeći način:

1. Otpustite dva vijka i dvije podložne pločice s gornje strane kućišta.



2. Ručku za transport montirajte vijcima i podložnim pločicama.



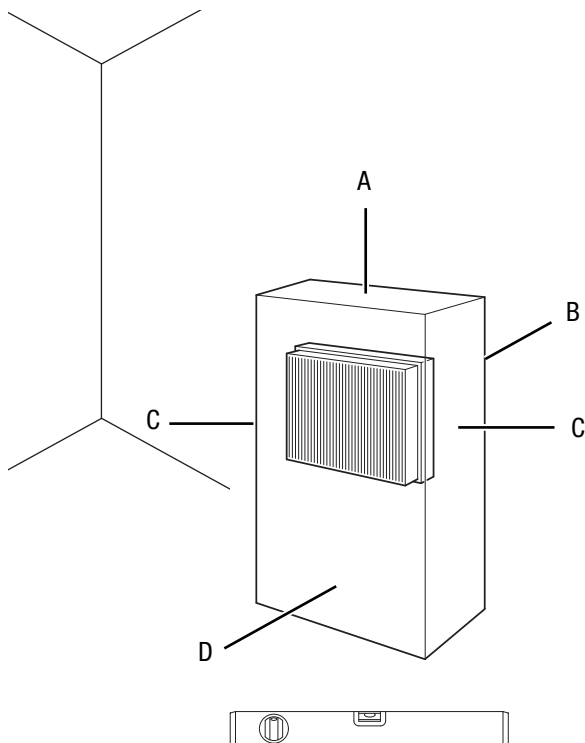
Puštanje u pogon



Informacija

Pri prvom puštanju u pogon ili nakon dulje neuporabe može nastati miris.

Pri postavljanju uređaja pazite na minimalan razmak od zidova i predmeta kako je opisano u poglavlju Tehnički prilog.



- Prije svakog puštanja uređaja u rad provjerite stanje mrežnog kabela. Ako sumnjate u besprijekorno stanje, nazovite servisnu službu.
- Uređaj postavite u okomit i stabilan položaj.

- Pri polaganju mrežnog kabela odnosno ostalih električnih kabela, a posebno pri postavljanju uređaja u sredini prostorije, izbjegavajte mjesta na kojima se možete spotaknuti. Upotrebljavajte kableske mostove.
- Osigurajte da su produžni kabeli posve razmotani odnosno odmotani.
- Pazite na to da zavjese ili drugi predmeti ne onemogućavaju strujanje zraka.
- Pobrinite se da uređaj ne može doći u dodir s vlagom niti vodom.

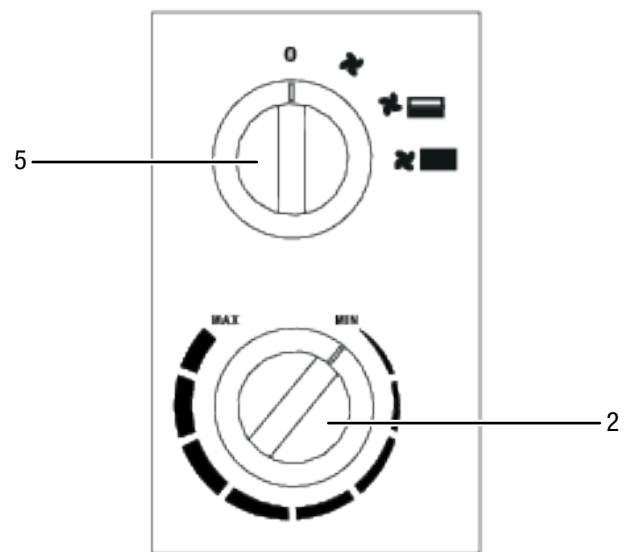
Priključivanje mrežnog kabela

- Mrežni utikač utaknite u propisno osiguranu mrežnu utičnicu.
- Pazite da mrežni kabel prolazi iza uređaja. Mrežni kabel nikada nemojte provoditi ispred uređaja!

Rukovanje

- Vrata i prozore držite zatvorenima.

Upravljačko polje



Br.	Naziv	Značenje
2	Regulator <i>Temperatura</i>	Namještanje temperature na sobnom termostatu
5	Sklopka za odabir <i>Ventilacija i stupnjevi grijanja</i>	Predodabir ventilacije i stupnjeva grijanja 0 : ISKLJUČENO : hladan zrak / ventilacija : stupanj grijanja 1 : stupanj grijanja 2

Uključivanje uređaja

Nakon što ste postavili uređaj da bude spreman za rad, kao što je opisano u poglavlju Montaža i puštanje u pogon, možete ga uključiti.



Informacija

Uređaj će se uključiti tek ako je temperatura prostorije niža od temperature namještene na sobnom termostatu. To vrijedi i za stupanj hlađenja (samo ventilacija).

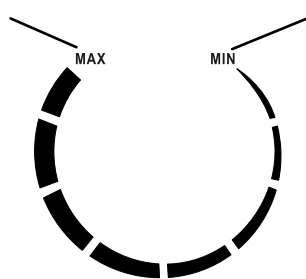
Namještanje stupnja grijanja

1. Sklopku za predodabir *Ventilacija i stupnjevi grijanja* (5) postavite na željeni stupanj grijanja.

Namještanje sobnog termostata

1. Kontinuirani regulator *Temperatura* (2) sobnog termostata namjestite na željenu temperaturu.

Najviša temperatura Najniža temperatura



Kako biste pronašli idealnu postavku termostata, postupite na sljedeći način:

1. Regulator *Temperatura* (2) postavite na najvišu temperaturu.
2. Čim se postigne željena temperatura, regulator *Temperatura* (2) polako vrtite unatrag sve dok se uređaj ne isključi.
⇒ Uređaj sada automatski zadržava željenu razinu temperature.

Sobni termostat automatski regulira sobnu temperaturu:

- Kada se namještena vrijednost prekorači, isključuju se grijanje i ventilacija.
- Kada se namještena vrijednost podbaci, grijanje i ventilacija ponovno se automatski uključuju.



Informacija

Željena temperatura prostorije mora biti veća od aktualne.

Stavljanje izvan pogona



Upozorenje na električni napon

Mrežni utikač nemojte dodirivati vlažnim ili mokrim rukama.

- Pazite da se regulator *Temperatura* (2) nalazi iznad temperature prostorije ili na **MAX** kako se uređaj ne bi isključio i kako bi se omogućio inercijski rad ventilatora za hlađenje uređaja.
- Sklopku za predodabir *Ventilacija i stupnjevi grijanja* (5) okrenite u položaj **☒** (samo ventilacija).
- Prije nego što isključite uređaj, pustite da ventilator radi 3 minute.
- Regulator *Temperatura* (2) sobnog termostata okrenite do kraja u položaj **MIN**.
- Uređaj isključite tako da sklopku za predodabir *Ventilacija i stupnjevi grijanja* (5) okrenete u položaj **0**.
- Mrežni kabel izvucite iz utičnice tako da ga uhvatite za utikač.
- Pustite da se uređaj potpuno ohladi.
- Uređaj očistite kako je opisano u poglavlju Održavanje.
- Uređaj uskladištite kako je opisano u poglavlju Transport i skladištenje.

Pogrješke i smetnje



Upozorenje na električni napon

Radnje, koje zahtijevaju otvaranje kućišta, smiju provoditi samo ovlašteni specijalizirani servisi ili poduzeće Trotec.

Napomena

Nakon svih radova održavanja i popravljanja pričekajte najmanje 3 minute. Tek zatim ponovno uključite uređaj.

Tijekom proizvodnje više puta provedeno je ispitivanje besprijekornog rada uređaja. Ako se unatoč tome pojave smetnje u radu, uređaj provjerite prema sljedećem popisu.

Uređaj se ne pokreće:

- Provjerite mrežni priključak.
- Provjerite jesu li mrežni kabel i mrežni utikač oštećeni. Ako utvrdite oštećenja, nemojte pokušavati pokrenuti uređaj. Ako se mrežni priključni vod uređaja ošteti, mora ga zamijeniti proizvođač ili njegova servisna služba ili slično kvalificirana osoba kako bi se izbjegle opasnosti.
- Provjerite lokalno osiguranje mreže.
- Provjerite temperaturu u prostoriji. Sobni se termostat možda isključio jer je postignuta željena sobna temperatura.
- Možda je motor neispravan. Neka elektroinstalaterski servis zamijeni neispravan motor.
- Provjerite stoji li uređaj uspravno na ravnom podu. Možda se aktivirala zaštita od prevrtanja jer je uređaj prevrnut. Uređaj uvijek okomito postavite na prikladnu, punoplošnu podlogu.
- Možda je sobni termostat neispravan. Neka elektroinstalaterski servis zamijeni neispravan sobni termostat.
- Možda se aktivirala zaštita od pregrijanja. Neka elektroinstalaterski servis ili Trotec obave električnu provjeru i zamijene zaštitu od pregrijanja.
- Prije ponovnog pokretanja uređaja pričekajte 3 minuta. Ako se uređaj ne pokrene, neka specijalizirani servis ili poduzeće Trotec obave električnu provjeru.
- Prije ponovnog pokretanja uređaja pričekajte 10 minuta. Ako se uređaj ne pokrene, neka specijalizirani servis ili poduzeće Trotec obave električnu provjeru.

Uređaj je uključen, ventilator radi, ali ne grije:

- Provjerite je li namješten neki stupanj grijanja.
- Provjerite temperaturu u prostoriji. Sobni se termostat možda isključio jer je postignuta željena sobna temperatura.
- Provjerite je li se aktivirala zaštita od pregrijanja (v. poglavlje Sigurnost).
- Možda je otpornik grijanja pregorio. Neka elektroinstalaterski servis zamijeni neispravan otpornik grijanja.
- Možda je sobni termostat neispravan. Neka elektroinstalaterski servis zamijeni neispravan sobni termostat.

Ventilator ne radi:

- Provjerite je li uređaj uključen.
- Provjerite mrežni priključak.
- Provjerite jesu li mrežni kabel i mrežni utikač oštećeni.
- Možda je motor ventilatora neispravan. Neka elektroinstalaterski servis zamijeni neispravan motor ventilatora.

Smanjeno strujanje zraka:

- Provjerite ulaz i izlaz za zrak. Ulaz i izlaz za zrak moraju biti slobodni. Uklonite moguću nečistoću. Održavajte minimalne razmake od zidova i predmeta u skladu s tehničkim podacima.

Uređaj je glasan odnosno vibrira:

- Provjerite je li uređaj postavljen uspravno i stabilno.

Uređaj nakon provjere ne funkcionira besprijekorno:

Obratite se servisnoj službi. Uređaj po potrebi odnesite na popravak u ovlašteni elektroinstalaterski servis ili Trotec.

Održavanje

Intervali održavanja

Interval održavanja i njege	prije svakog puštanja u pogon	po potrebi	najmanje svaka 2 tjedna	najmanje svaka 4 tjedna	najmanje svakih 6 mjeseci	najmanje godišnje
Provjerite prljavštinu i strana tijela u usisnim i ispusnim otvorima te ih očistite ako je potrebno	X					
Provjerite prljavštinu na usisnoj rešetci te je očistite ako je potrebno	X		X			
Vanjsko čišćenje		X				X
Vizualna provjera unutrašnjosti uređaja radi prljavštine		X		X		
Provjerite radi oštećenja	X					
Provjerite učvrzne vijke		X				X
Probni rad						X

Zapisnik o održavanju i njezi

Tip uređaja:

Broj uređaja:

Interval održavanja i njege	1	2	3	4	5	6	7	8	9	10	11	12	13	14	15	16
Provjerite prljavštinu i strana tijela u usisnim i ispusnim otvorima te ih očistite ako je potrebno																
Provjerite prljavštinu na usisnoj rešetci te je očistite ako je potrebno																
Vanjsko čišćenje																
Vizualna provjera unutrašnjosti uređaja radi prljavštine																
Provjerite radi oštećenja																
Provjerite učvrzne vijke																
Probni rad																
Napomene																

1. Datum:	2. Datum:	3. Datum:	4. Datum:
Potpis:	Potpis:	Potpis:	Potpis:
5. Datum:	6. Datum:	7. Datum:	8. Datum:
Potpis:	Potpis:	Potpis:	Potpis:
9. Datum:	10. Datum:	11. Datum:	12. Datum:
Potpis:	Potpis:	Potpis:	Potpis:
13. Datum:	14. Datum:	15. Datum:	16. Datum:
Potpis:	Potpis:	Potpis:	Potpis:

Radovi prije početka održavanja



Upozorenje na električni napon

Mrežni utikač nemojte dodirivati vlažnim ili mokrim rukama.

- Isključite uređaj.
- Mrežni kabel izvucite iz utičnice tako da ga uhvatite za utikač.
- Pustite da se uređaj potpuno ohladi.



Upozorenje na električni napon

Radnje, koje zahtijevaju otvaranje kućišta, smiju provoditi samo ovlašteni specijalizirani servisi ili poduzeće Trotec.

Čišćenje kućišta



Upozorenje na električni napon

Uređaj nikada nemojte uranjati u vodu!

Kućište očistite navlaženom mekom krpom koja ne ostavlja vlakna. Pazite da u kućište ne uđe vlaga. Pazite da vlaga ne može doći u dodir s električnim komponentama. Krpu nemojte navlaživati agresivnim sredstvima za čišćenje kao što su raspršivači, otapala, sredstva za čišćenje koja sadrže alkohol i sredstva za ribanje.

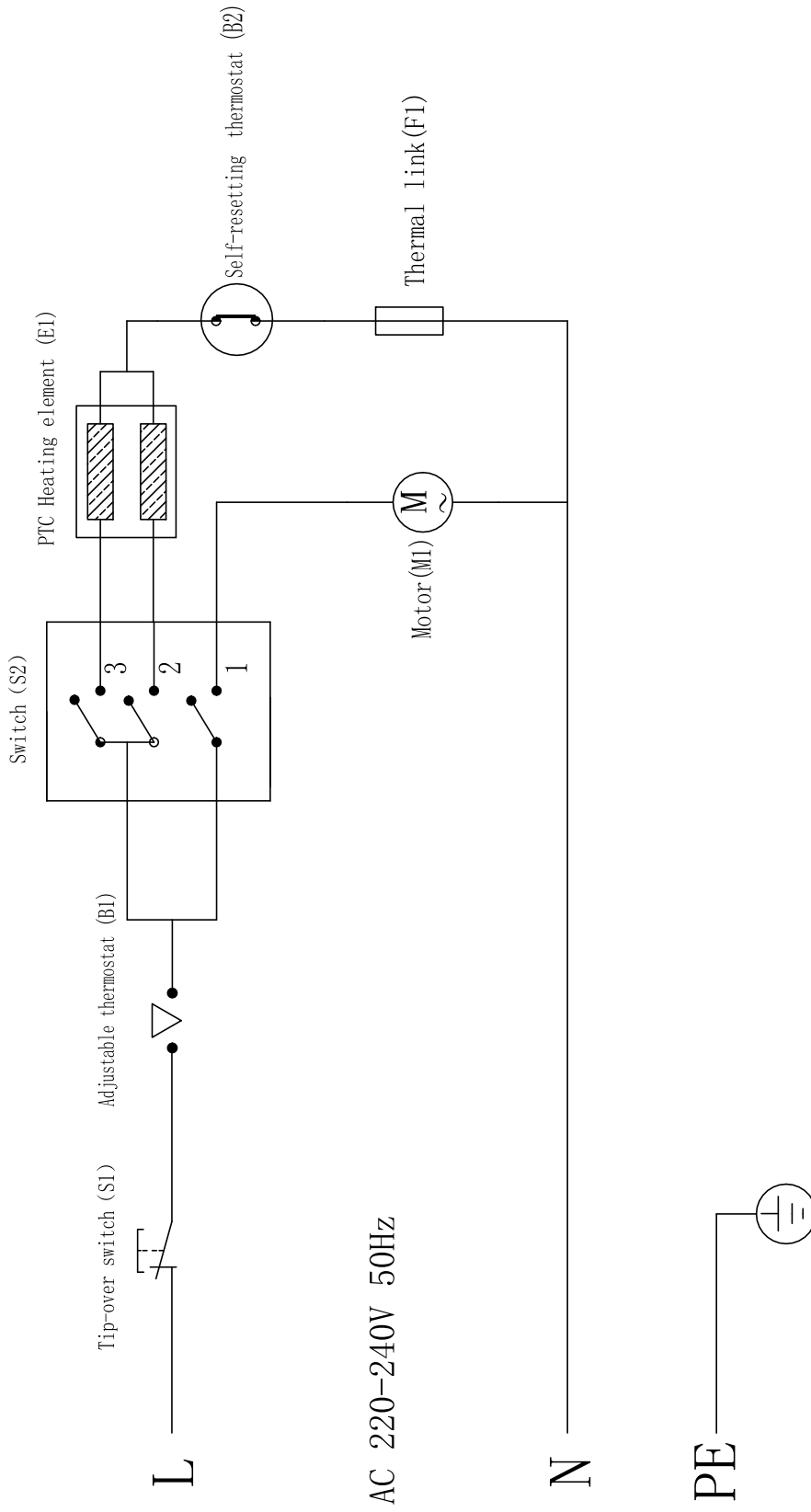
Nakon čišćenja brisanjem osušite kućište.

Tehnički prilog

Tehnički podatci

Parametar	Vrijednost	
	TDS 10 P	TDS 20 P
Model	TDS 10 P	TDS 20 P
Ogrjevni učin		
Stupanj 1:	samo ventilacija	samo ventilacija
Stupanj 2:	1400 W	2000 W
Stupanj 3:	2000 W	3000 W
Količina zraka	227 m ³ /h	253 m ³ /h
Područje rada	-15 °C do +30 °C	-15 °C do +30 °C
Mrežni priključak	220 – 240 V / 50 Hz	220 – 240 V / 50 Hz
Snaga, maks.	2000 W	3000 W
Nazivna potrošnja struje	9,1 A	13,6 A
Mrežni osigurač	10 A	16 A
Vrsta utikača	CEE 7/7	CEE 7/7
Duljina kabela	1,3 m	1,3 m
Razina zvučnog tlaka (razmak od 1 m)	48 dB(A)	48 dB(A)
Zaštita od pregrijanja	75 °C	75 °C
Dimenzije (dubina x širina x visina)	160 x 205 x 322 mm	160 x 205 x 378 mm
Minimalni razmaci od zidova i predmeta		
gore (A):	50 cm	50 cm
straga (B):	50 cm	50 cm
bočno (C):	50 cm	50 cm
sprijeda (D):	50 cm	50 cm
Težina	3 kg	3,5 kg

Shema spoja

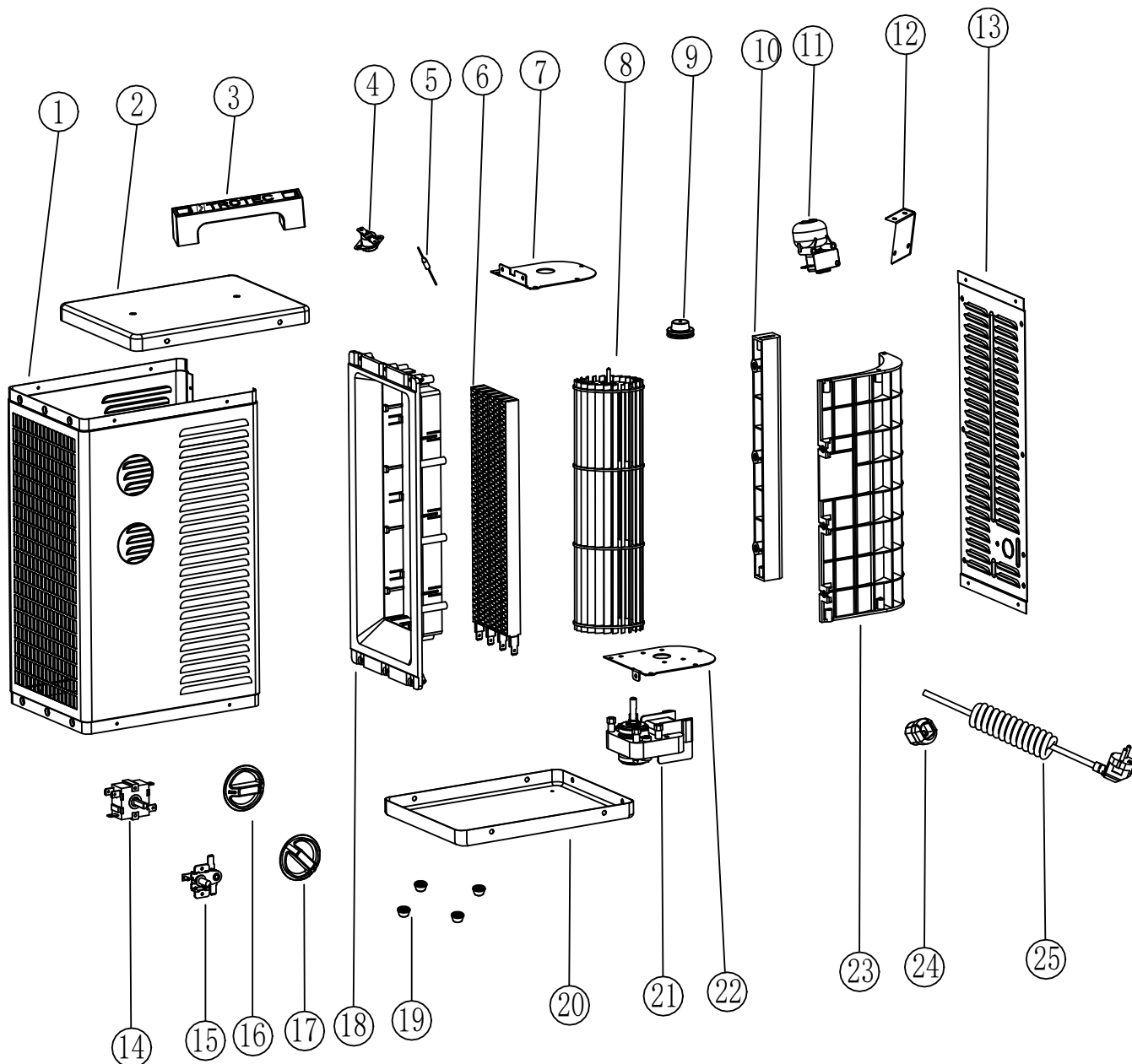


Pregled i popis rezervnih dijelova TDS 10 P



Informacija

Brojevi pozicija rezervnih dijelova razlikuju se od brojeva pozicija sastavnih elemenata u uputama.



Popis rezervnih dijelova TDS 10 P

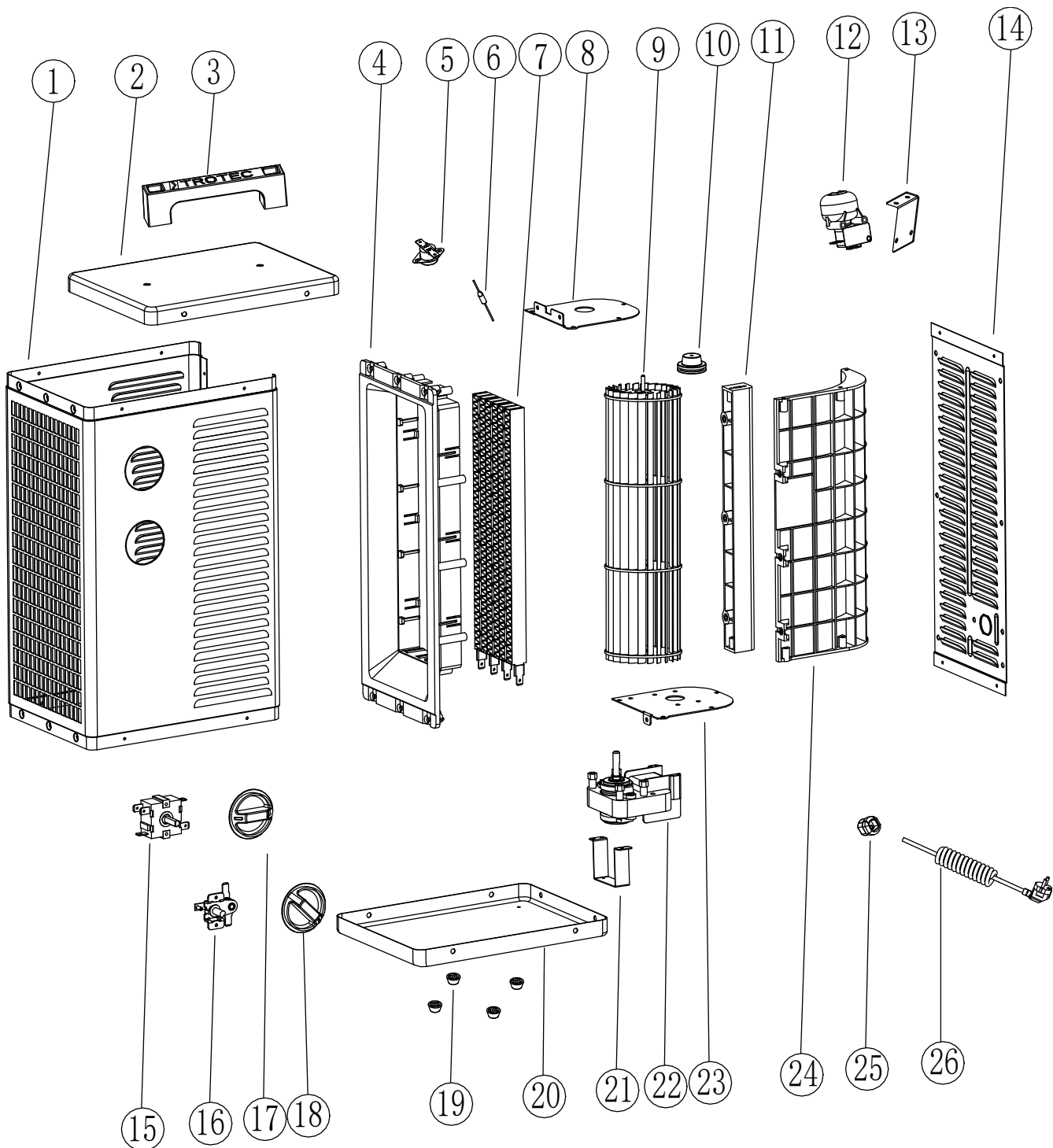
Br.	Rezervni dio	Količina	Br.	Rezervni dio	Količina
1	Outer shell	1	14	Switch	1
2	Top Cover	1	15	Thermostat	1
3	Handle	1	16	Switch knob	1
4	Self-resetting thermostat	1	17	Thermostat knob	1
5	Thermal link	1	18	PTC bracket	1
6	PTC	1	19	Rubber feet	4
7	Wheel fixed mount	1	20	Lower Cover	1
8	Wheel	1	21	Motor	1
9	Wheel cap	1	22	Motor support	1
10	Choke plate	1	23	Wind deflector	1
11	Tip-over Switch	1	24	Power Cord lock	1
12	Turnover switch bracket	1	25	Power cord	1
13	Rear shell	1			

Pregled i popis rezervnih dijelova TDS 20 P



Informacija

Brojevi pozicija rezervnih dijelova razlikuju se od brojeva pozicija sastavnih elemenata u uputama.



Popis rezervnih dijelova TDS 20 P

Br.	Rezervni dio	Količina	Br.	Rezervni dio	Količina
1	Outer shell	1	14	Rear shell	1
2	Top Cover	1	15	Switch	1
3	Handle	1	16	Thermostat	1
4	PTC bracket	1	17	Switch knob	1
5	Self-resetting thermostat	1	18	Thermostat knob	1
6	Thermal link	1	19	Rubber feet	4
7	PTC	1	20	Lower Cover	1
8	Wheel fixed mount	1	21	Lower cover bracket	1
9	Wheel	1	22	Motor	1
10	Wheel cap	1	23	Motor support	1
11	Choke plate	1	24	Wind deflector	1
12	Tip-over Switch	1	25	Power Cord lock	1
13	Turnover switch bracket	1	26	Power cord	1

Uklanjanje

Ambalažni materijal uvijek zbrinite ekološki prihvatljivo i u skladu s lokalnim propisima o zbrinjavanju.



Simbol prekrížene kante za smeće na električnom ili elektroničkom otpadnom uređaju potječe iz Direktive 2012/19/EU. On kazuje da se taj uređaj na kraju životnog vijeka ne smije zbrinjavati preko kućnog otpada. Za besplatan povrat postoje skupljališta starih električnih i elektroničkih uređaja u vašoj blizini. Adrese možete dobiti u svojoj gradskoj odnosno općinskoj upravi. Na mrežnoj stranici <https://hub.trotec.com/?id=45090> možete se informirati o ostalim mogućnostima povrata u brojim državama članicama EU-a. U suprotnom se obratite ovlaštenom poduzeću za oporabu otpadne električne i elektroničke opreme u vašoj zemlji.

Zasebnim skupljanjem otpadne električne i elektroničke opreme valja omogućiti ponovnu uporabu, oporabu materijala odnosno ostale oblike uporabe starih uređaja te izbjeći negativne posljedice pri zbrinjavanju opasnih tvari koje se možda nalaze u tim uređajima i koje mogu utjecati na okoliš i ljudsko zdravlje.

Trotec GmbH

Grebener Str. 7
D-52525 Heinsberg

☎ +49 2452 962-400

☎ +49 2452 962-200

✉ info@trotec.com

www.trotec.com