

# TDS 10 P / TDS 20 P

LV

EKSPLUATĀCIJAS  
INSTRUKCIJAS  
ELEKTRISKAIS SILDĪTĀJS



 TROTEC

## Saturs

Norādījumi lietošanas instrukcijai .....	2
Drošība .....	2
Informācija par iekārtu .....	5
Transportēšana un uzglabāšana .....	6
Uzstādīšana un ekspluatācijas sākšana .....	6
Lietošana .....	7
Kļūdas un traucējumi .....	9
Apkope .....	10
Tehniskais pielikums .....	11
Utilizēšana .....	16

## Norādījumi lietošanas instrukcijai

### Simboli



#### Brīdinājums par elektrisko spriegumu

Šis simbols norāda, ka elektriskā sprieguma dēļ pastāv dzīvības un veselības apdraudējums.



#### Brīdinājums par karstu virsmu

Šis simbols norāda, ka karstās virsmas dēļ pastāv dzīvības un veselības apdraudējums.



#### Brīdinājums

Šis signālvārds apzīmē vidējas pakāpes apdraudējumu; ja tas netiek novērsts, var rasties nāvējoši vai smagi savainojumi.



#### Uzmanību

Šis signālvārds apzīmē zemas pakāpes apdraudējumu; ja tas netiek novērsts, var rasties nelieli vai vidēji smagi savainojumi.

#### Norāde

Šis signālvārds apzīmē svarīgu informāciju (piemēram, par materiālu bojājumiem), bet ne apdraudējumu.



#### Informācija

Norādes ar šo simbolu palīdz ātri un droši veikt darbības.



#### Ievērojiet norādījumus

Norādes ar šo simbolu informē, ka jāievēro instrukcijas.

Šo instrukciju pašreizējo versiju un ES atbilstības deklarāciju varat lejupielādēt no šīs saites:



TDS 10 P



<https://hub.trotec.com/?id=40948>

TDS 20 P



<https://hub.trotec.com/?id=40949>

## Drošība

**Pirms ierīces nodošanas ekspluatācijā/lietošanas rūpīgi izlasiet šo instrukciju un uzglabāiet to tiešā ierīces tuvumā vai ierīces atrašanās vietas tuvumā!**



#### Brīdinājums

##### Izlasiet visus drošības norādījumus un norādes.

Neievērojot drošības norādījumus un norādes, var rasties strāvas trieciens, ugunsgrēks un/vai smagi savainojumi.

##### Saglabāiet visus drošības norādījumus un norādes turpmākai atsaucei.

Šo ierīci var izmantot bērni no 8 gadu vecuma un personas ar ierobežotām fiziskām, sensorām vai psihiskām spējām vai personas bez pieredzes un zināšanām, ja tās tiek uzraudzītas vai ir instruētas par drošu ierīces lietošanu un apzinās esošos riskus. Bērni nedrīkst spēlēties ar ierīci. Bērni bez uzraudzības nedrīkst veikt tīrīšanu un apkopi.



#### Brīdinājums

Bērni, kas jaunāki par 3 gadiem, drīkst uzturēties ierīces tuvumā tikai tad, ja viņi tiek pastāvīgi uzraudzīti. Bērni no 3 līdz 8 gadu vecumam drīkst ieslēgt un izslēgt ierīci tikai tad, ja viņi tiek uzraudzīti vai ir instruēti par drošu ierīces lietošanu un saprot tās radīto apdraudējumu; šādā gadījumā ierīcei ir jābūt novietotai vai uzstādītai tās parastajā lietošanas vietā. Bērni no 3 līdz 8 gadu vecumam nedrīkst ievietot spraudni kontaktligzdā, regulēt ierīci, tīrīt ierīci un/vai veikt apkopi.



### Brīdinājums

Neizmantojiet ierīci mazās telpās, ja tajā atrodas personas, kuras nevar patstāvīgi izkļūt no telpas un netiek nepārtraukti uzraudzītas.

- Nedarbiniet iekārtu sprādzienbīstamās telpās vai zonās un neuzstādiet iekārtu tajās.
- Nelietojiet iekārtu agresīvā atmosfērā.
- Novietojiet ierīci vertikāli un stabili uz izturīgas virsmas.
- Ļaujiet iekārtai nožūt pēc tīrīšanas ar mitru drāniņu. Nelietojiet iekārtu, kad tā ir mitra.
- Nedarbiniet un neizmantojiet iekārtu ar mitrām vai slapjām rokām.
- Nevērsiet tiešu ūdens strūklu pret ierīci.
- Nekādā gadījumā nelieciet ierīcē priekšmetus un ķermeņa daļas.
- Nepārklājiet iekārtu tās darbības laikā.
- Neņemiet nost no iekārtas nekādus drošības apzīmējumus, uzlīmes vai etiķetes. Saglabājiet visus drošības apzīmējumus, uzlīmes un etiķetes salasāmā stāvoklī.
- Nesēdīet uz iekārtas.
- Ierīce nav rotaļlieta! Nelaidiet tuvumā bērnus un dzīvniekus.
- Pirms katras lietošanas reizes pārbaudiet, vai ierīce, tās piederumi un pievienotās detaļas nav bojātas. Neizmantojiet bojātas ierīces vai to detaļas.
- Gādājiet, lai visi strāvas vadi ārpus ierīces būtu pasargāti no bojājumiem (piem., dzīvnieku radītiem bojājumiem). Nekad neizmantojiet ierīci, ja elektropadeves vads vai elektrotīkla pieslēgums ir bojāts.
- Tīkla pieslēgumam ir jāatbilst tehniskajā pielikumā minētajai informācijai.
- Iespraudiet kontaktdakšu rozetē, kuras zemējums atbilst tiesību aktos noteiktajām prasībām.
- Izvēloties vada pagarinātāju, ņemiet vērā ierīces pieslēguma jaudu, vada garumu un izmantošanas mērķi. Pilnībā atritiniet pagarinātāju. Nepieļaujiet elektropārslodzi.
- Pirms apkopes, kopšanas vai remonta darbiem izvelciet vadu no rozetes, satverot to aiz spraudņa.
- Kad ierīce netiek lietota, izslēdziet to un atvienojiet vadu no rozetes.
- Nekad neizmantojiet ierīci, ja konstatējat spraudņa un vada bojājumus.  
Ja tiek bojāts šīs iekārtas tīkla kabelis, tas jānomaina ražotājam, klientu servisam vai līdzīgai kvalificētai personai, lai nerastos apdraudējums.  
Bojāti tīkla kabeli rada nopietnu veselības apdraudējumu.
- Uzstādot ierīci, ievērojiet minimālo attālumu no sienām un priekšmetiem un uzglabāšanas un ekspluatācijas nosacījumus, kā norādīts tehniskajā pielikumā.

- Starp ierīces gaisa ieplūdes un izplūdes atveri un visiem uzliesmojošiem materiāliem, piemēram, tekstilizstrādājumiem, aizkariem, gultām un dīvāniem, ievērojiet vismaz 1 m drošības attālumu.
- Pārliecinieties, vai gaisa ieplūdes un izplūdes atveres nav nosprostotas.
- Nenovietojiet ierīci uz degošām virsmām.
- Izmantojiet tikai oriģinālās rezerves daļas, jo tikai ar tām tiek garantēta pareiza un droša ierīces darbība.
- Pirms transportēšanas un/vai apkopes darbiem ļaujiet iekārtai atdzist.
- Pārtrauciet lietot šo ierīci, ja tā ir nokritusi vai tai ir redzami bojājumi.
- Neizmantojiet ierīci kopā ar programmas slēdzi, laika slēdzi, atsevišķu tālvadības sistēmu vai līdzīgu iekārtu, kas automātiski ieslēdz ierīci, jo, pārklājot apsildes ierīci vai to nepareizi uzstādot, ir iespējami ugunsgrēka draudi.

### Paredzētā lietošana

Izmantojiet ierīci tikai slēgtu telpu apsildīšanai, ievērojot tehniskos datus.

Paredzētā lietošana ir šādu telpu apsilde:

- dzīvojamie vagoniņi,
- garāžas,
- tirdzniecības vietas,
- darbnīcas,
- gastronomijas,
- noliktavas un darba paviljoni,
- rūpnīcas

Jebkāda lietošana, kas nav šeit paredzēta, tiek uzskatīta par nepareizu izmantošanu.

### Saprātīgi paredzama nepareiza izmantošana

- Nenovietojiet ierīci uz mitras vai appludinātas pamatnes.
- Nenovietojiet uz iekārtas nekādus priekšmetus, piemēram, apģērbu.
- Neizmantojiet ierīci benzīna, šķīdinātāju, laku vai citu viegli uzliesmojošu vielu tuvumā vai telpās, kur šādas vielas tiek uzglabātas.
- Neizmantojiet ierīci brīvā dabā.
- Neizmantojiet ierīci transportlīdzekļu apsildei.
- Šo ierīci nedrīkst izmantot mitrās telpās (piemēram, vannas istabās vai veļas mazgāšanas telpās).
- Nekad negremdējiet ierīci ūdenī.
- Neveiciet nekādas neatļautas izmaiņas konstrukcijā, kā arī neveiciet iekārtas pārveidi vai papildināšanu.


## Personāla kvalifikācija

Personām, kas strādā ar ierīci:

- jāapzinās riski, kādi pastāv, strādājot ar elektroiekārtām mitrās telpās;
- ir izlasījušas un izpratušas instrukcijas, īpaši nodaļu "Drošība".

Tehniskās apkopes darbības, kuru laikā ir jāatver ierīces korpuss, drīkst veikt tikai specializētas elektrodarbnīcas vai Trotec.

## Uz iekārtas norādītie simboli

Simboli	Nozīme
	Simbols uz iekārtas norāda, ka nav pieļaujami pakarināt objektus (piemēram, cimodus, apģērbu utt.) virs iekārtas vai tieši priekšā tai. Lai izvairītos no pārkaršanas un ugunsgrēka riska, sildītāju nedrīkst pārklāt!

## Citi riski



### Brīdinājums par elektrisko spriegumu

Elektrodetaļu remontu drīkst veikt tikai pilnvaroti speciālisti.



### Brīdinājums par elektrisko spriegumu

Veicot jebkādas darbus ar iekārtu, atvienojiet kontaktdakšu no rozetes!  
Neaiztieciot kontaktdakšu ar mitrām vai slapjām rokām.  
Izvelciet vada kontaktdakšu no ligzdas, satverot to aiz spraudņa.



### Brīdinājums par elektrisko spriegumu

Elektriskās strāvas trieciena risks!  
Ierīce nedrīkst nonākt saskarē ar ūdeni, pretējā gadījumā pastāv elektriskās strāvas trieciena risks!  
Neizmantojiet šo sildītāju mitrās telpās!



### Brīdinājums par karstu virsmu

Šīs ierīces daļas var būt ļoti karstas un var radīt apdegumus. Īpaša piesardzība jāievēro bērnu vai citu neaizsargātu personu klātbūtnē!



### Brīdinājums

Nelietpratīgas darbības gadījumā pastāv elektriskās strāvas trieciena risks.  
Izmantojiet ierīci tikai paredzētajam mērķim!



### Brīdinājums

Šī ierīce var radīt apdraudējumu, ja neapmācītas personas to izmanto nelietpratīgi vai arī tā tiek lietota neparedzētiem mērķiem. Ievērojiet personāla kvalifikācijas prasības.



### Brīdinājums

Ierīce nav rotaļlieta un nav paredzēta bērniem!



### Brīdinājums

Nosmakšanas risks!  
Neatstājiet iepakojuma materiālu neuzraudzītu.  
Bērniem tas varētu kļūt par bīstamu rotaļlietu.



### Brīdinājums

Nepareizas uzstādīšanas dēļ var rasties aizdegšanās risks.  
Nenovietojiet ierīci uz degošām virsmām.  
Nenovietojiet ierīci uz bieziem paklājiem.  
Neizmantojiet ierīci bez balsta kājām.



### Brīdinājums

Lai izvairītos no pārkaršanas un ugunsgrēka riska, ierīci nedrīkst pārklāt!

## Rīcība ārkārtas situācijā

1. Izslēdziet iekārtu.
2. Atvienojiet ierīci no elektrotīkla: Izvelciet vada kontaktdakšu no ligzdas, satverot to aiz spraudņa.
3. Nepieslēdziet bojātu iekārtu elektrotīklam.

## Pārkaršanas aizsardzība

Ierīcei ir drošības termostats, kas tiek aktivizēts, kad iekārta pārkarst (kad tiek pārsniegta optimālā darbības temperatūra).

Ja drošības termostats ieslēdzas, apkure tiek izslēgta. Ventilators turpina darboties.

Kad ierīce ir pietiekami atdzisusi, apkure atkal tiek ieslēgta. Noskaidrojiet pārkaršanas cēloni.

Ja pārkaršanas gadījumā neieslēdzas drošības termostats, atvienojas pārkaršanas drošinātājs. Pēc tam ierīce pilnībā izslēdzas. Šajā gadījumā sazinieties ar klientu apkalpošanas centru, lai apmainītu pārkaršanas drošinātāju.

## Stabilizators

Ierīce ir aprīkota ar pretapgāšanās aizsargmehānismu – stabilizatoru. Stabilizators ir drošības ierīce, kas paredzēta ugunsgrēka riska samazināšanai nejaušas apgāšanās gadījumā. Ierīce izslēdzas, kad tās vertikālais stāvoklis tiek mainīts, piemēram, kad ierīce tiek apgāzta.

Stabilizators izslēdz ierīci, līdzko tā tiek sasvērta no vertikālas pozīcijas. Līdzko ierīce atkal taisni stāv uz stabila pamata, to pēc dažām sekundēm var atkal izmantot.

## Informācija par iekārtu

### Ierīces apraksts

Elektriskais sildītājs ir paredzēts silta gaisa radīšanai un izkliedēšanai, piemēram, iekštelpās.

Ierīce rada siltumu, izmantojot keramisku sildelementu. Gaisa tiek uzsildīts keramiskā sildelementa tuvumā. Uzsildītais gaiss ar ventilatora palīdzību tiek izkliedēts telpā.

Ierīcē ir iebūvēts termostats, kas nodrošina nemainīgu silta gaisa plūsmu.

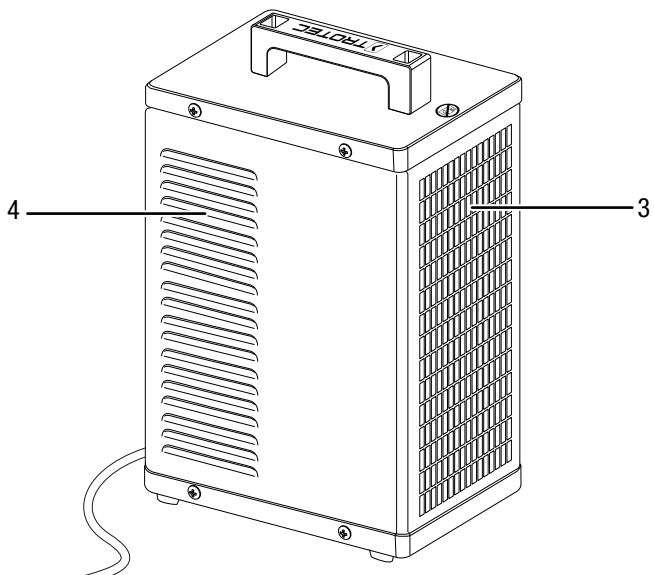
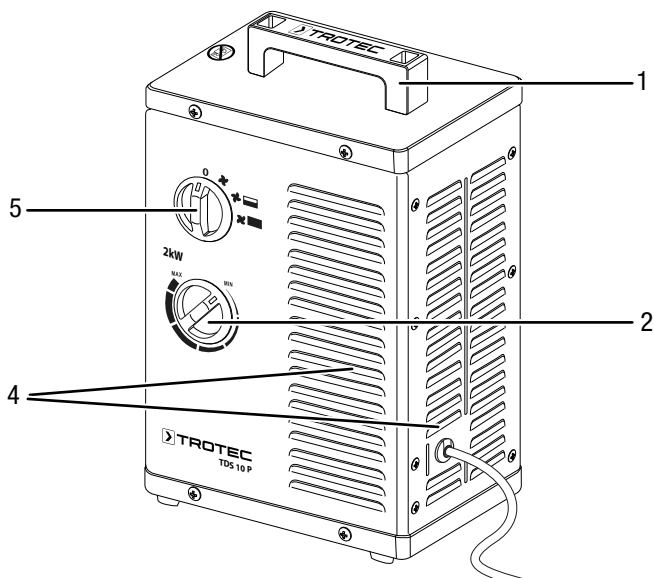
Labākai siltuma izkliedēšanai telpā ierīcei ir centrālās ventilators.

Ir iespējams izmantot ventilatoru bez sildīšanas funkcijas.

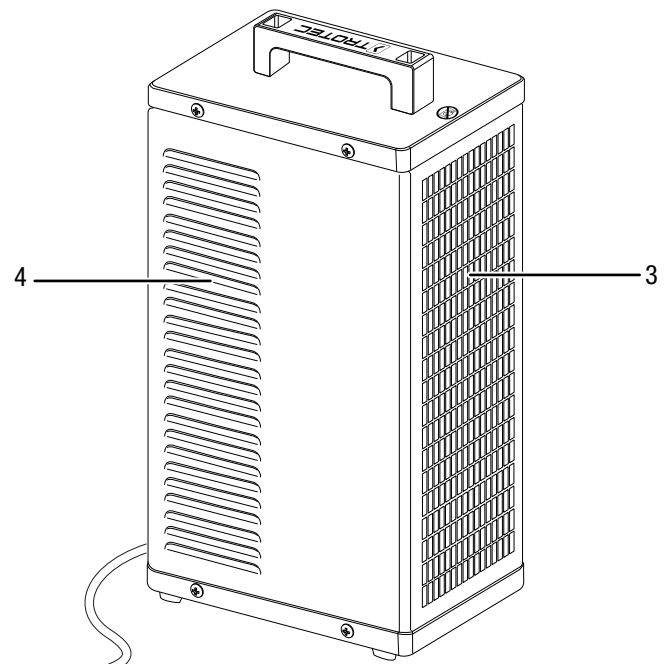
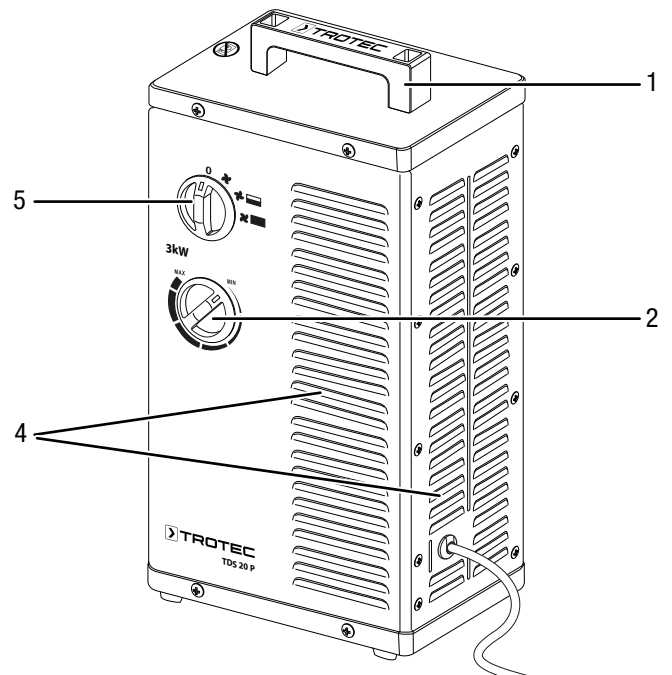
Bez tam ierīcei ir aizsardzība pret pārkaršanu un pretapgāšanās aizsargmehānisms – stabilizators.

### Iekārtas attēls

#### TDS 10 P



#### TDS 20 P



Nr.	Apzīmējums
1	Transportēšanas rokturis
2	Rotējošais slēdzis <i>Temperatūra</i>
3	Gaisa izplūdes atvere
4	Gaisa ieplūdes atvere
5	Izvēles slēdzis <i>Ventilācijas un sildīšanas līmenis</i>

## Transportēšana un uzglabāšana

### Norāde

Ja ierīce tiek nelietpratīgi glabāta vai transportēta, to var bojāt.

Ievērojiet informāciju par ierīces transportēšanu un glabāšanu.

## Transportēšana

Lai nodrošinātu ērtāku ierīces transportēšanu, tā ir aprīkota ar rokturi.

**Pirms** katras transportēšanas ievērojiet tālāk minētos norādījumus.

- Izslēdziet iekārtu.
- Atvienojiet strāvas vadu no kontaktligzdas, satverot to aiz kontaktdakšas.
- Neraujiet vadu!
- Ļaujiet iekārtai pietiekami atdzist.

## Uzglabāšana

**Pirms** novietojat ierīci uzglabāšanai, ievērojiet tālāk minētos norādījumus.

- Atvienojiet strāvas vadu no kontaktligzdas, satverot to aiz kontaktdakšas.
- Ļaujiet iekārtai pietiekami atdzist.

Ja ierīce netiek izmantota, ievērojiet šādus glabāšanas nosacījumus:

- Uzglabājiet ierīci sausā, no sala un karstuma pasargātā vietā.
- Glabājiet ierīci vertikālā pozīcijā un tādā vietā kas pasargāta no putekļiem un tiešiem saules stariem.
- Nepieciešamības gadījumā pārklājiet ierīci, lai pasargātu no putekļiem.
- Lai izvairītos no iekārtas bojājumiem, nenovietojiet uz tās priekšmetus vai citas iekārtas.

## Uzstādīšana un ekspluatācijas sākšana

### Piegādes komplektācija

- 1 x iekārta
- 1 x transportēšanas rokturis
- 2 x skrūves
- 2 x paplāksnes
- 1 x instrukcija

### Ierīces izpakošana

1. Atveriet kasti un izņemiet iekārtu.
2. Pilnībā noņemiet iepakojumu no iekārtas.
3. Pilnībā attīniet strāvas vadu. Pievērsiet uzmanību tam, vai elektropadeves vads nav bojāts, un nesabojājat to attīšanas laikā.

### Montāža



#### Brīdinājums

Ugunsgrēka risks nepareizas uzstādīšanas gadījumā! Pastāv ugunsgrēka risks, ja netiek ievēroti minimālie attālumi.

Ievērojiet nodaļas "Uzstādīšana un nodošana ekspluatācijā" sadaļu "Uzstādīšana", kā arī tehniskos datus nodaļā "Tehniskais pielikums".

Izmantojiet darbībai piemērotus instrumentus.

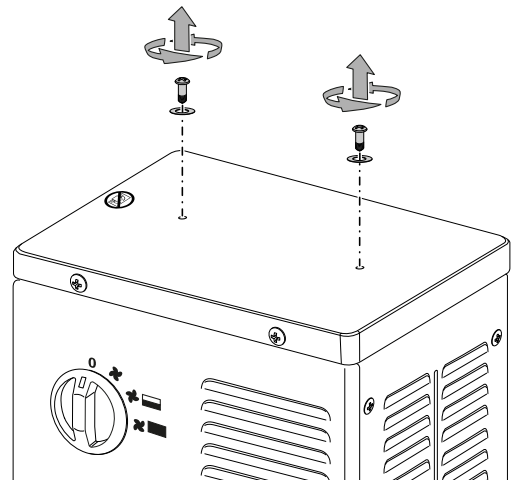
### Transportēšanas roktura montāža

Pirms ekspluatācijas sākšanas ierīcei jāpiestiprina transportēšanas rokturis.

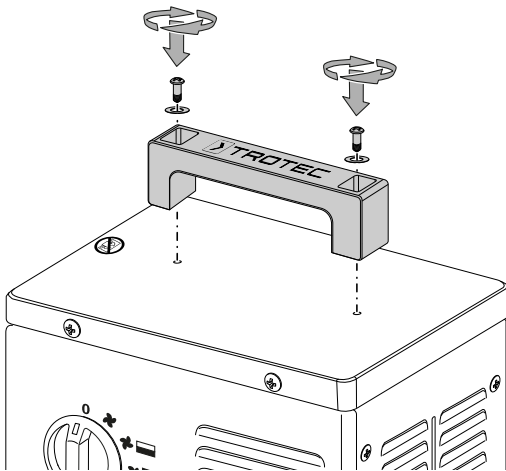
Rīcība ar iekārtām TDS 10 P/TDS 20 P ir identiska.

Veiciet tālāk minētās darbības.

1. Izskrūvējiet abas skrūves un paplāksnes no korpusa virspuses.



2. Ar skrūvēm un paplāksnēm piestipriniet transportēšanas rokturi.



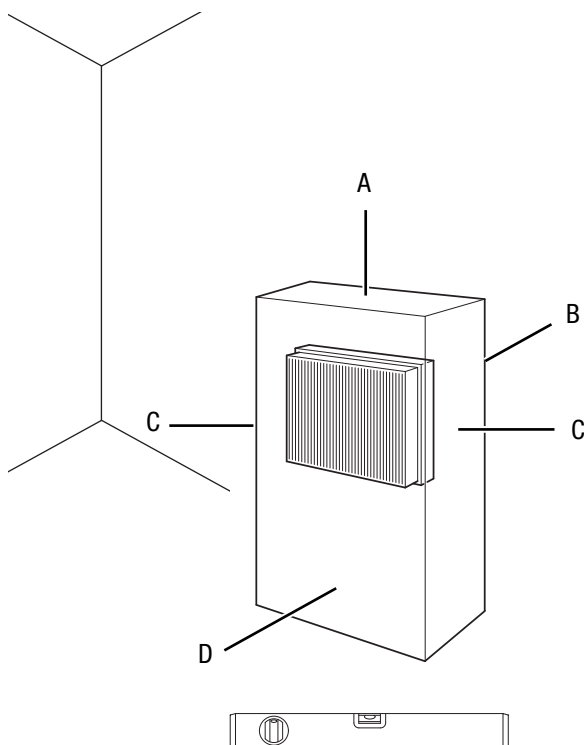
## Ekspluatācijas sākšana



### Informācija

Pirmo reizi sākot ekspluatāciju vai atsākot ekspluatāciju pēc ilgas dīkstāves, var rasties trokšņi.

Novietojot ierīci, ievērojiet minimālo attālumu no sienām un priekšmetiem, kā norādīts nodaļā "Tehniskais pielikums".



- Katru reizi pirms ierīces lietošanas pārbaudiet tīkla kabeļa stāvokli. Ja rodas šaubas par tā stāvokli, zvaniet klientu apkalpošanas dienestam.
- Novietojiet ierīci vertikāli un stabili.
- Izvietojot strāvas vadu un citus vadus, novērsiet pakļūšanas risku, it īpaši tad, ja ierīce tiek uzstādīta telpas centrā. Izmantojiet kabeļu tiltus.

- Pārļiecinieties, vai vadu pagarinātāji ir pilnībā attīti vai attiecīgi satīti.
- Aizkari un citi priekšmeti nedrīkst aizkavēt gaisa plūsmu.
- Gādājiet, lai ierīce nevarētu saskarties ar mitrumu vai ūdeni.

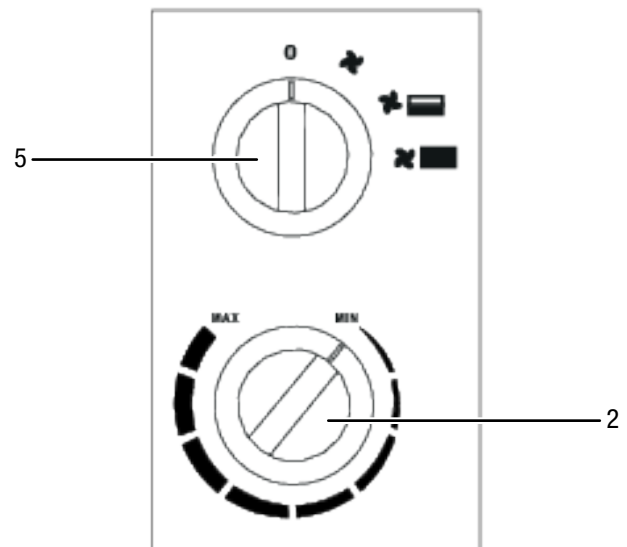
### Strāvas vada pieslēgšana

- Iespraudiet kontaktdakšu atbilstoši zemētā rozetē.
- Gādājiet, lai strāvas vads atrastos aiz iekārtas. Nekad neizvietojiet vadu iekārtas priekšā.

## Lietošana

- Uzmaniet, lai durvis un logi būtu aizvērti.

### Vadības panelis



Nr.	Apzīmējums	Nozīme
2	Rotējošais slēdzis <i>Temperatūra</i>	Temperatūras iestatišana telpu termostatā
5	Izvēles slēdzis <i>Ventilācijas un sildīšanas līmenis</i>	Ventilācijas un sildīšanas līmeņa izvēle 0: IZSL. ☞: Aukstais gaiss/ventilācija ☞: 1. sildīšanas līmenis ☞: 2. sildīšanas līmenis

### Ierīces ieslēgšana

Kad esat iestatījis ierīci, kā aprakstīts nodaļā Montāža un ekspluatācija, varat to ieslēgt.



### Informācija

Ierīce ieslēdzas tikai tad, kad telpas temperatūra ir zem telpas termostatā iestatītās temperatūras. Tas attiecas arī uz aukstuma režīmu (tikai ventilācija).

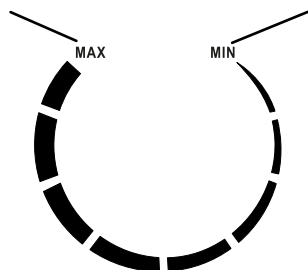
### Sildīšanas līmeņa iestatīšana

1. Pārslēdziet selektorslēdzi *Ventilācijas un sildīšanas līmenis* (5) uz nepieciešamo sildīšanas līmeni.

### Telpas termostata iestatīšana

1. Pagrieziet telpas termostata bezpakāpju rotējošo slēdzi *Temperatūra* (2) uz vēlamu temperatūru.

Augstākā temperatūra



Lai atrastu ideālos termostata iestatījumus, veiciet tālāk minētās darbības.

1. Pagrieziet rotējošo slēdzi *Temperatūra* (2) uz augstāko temperatūru.
2. Tiklīdz vēlamā temperatūra ir sasniegta, lēnām pagrieziet rotējošo slēdzi *Temperatur* (2) atpakaļ, līdz iekārta izslēdzas.  
⇒ Tagad ierīce automātiski saglabās vēlamu temperatūru.

Telpas termostats automātiski regulē telpas temperatūru.

- Pārsniedzot iestatīto vērtību, apsilde un ventilācija tiek izslēgtas.
- Ja temperatūra ir zemāka par iestatīto vērtību, apsilde un ventilācija tiek automātiski ieslēgtas.



### Informācija

Vēlamajai telpas temperatūrai jābūt augstākai nekā faktiskajai telpas temperatūrai.

### Ekspluatācijas pārtraukšana



#### Brīdinājums par elektrisko spriegumu

Neaiztieciet kontaktdakšu ar mitrām vai slapjām rokām.

- Pievērsiet uzmanību, lai rotējošais slēdzis *Temperatūra* (2) ir noregulēts augstāk par telpas temperatūras līmeni vai atrodas pozīcijā **MAX**, lai ierīce neizslēdzas un būtu iespējama ventilatora darbība pēc izslēgšanas ierīces atdzesēšanai.
- Pagrieziet selektorslēdzi *Ventilācijas un sildīšanas līmenis* (5) pozīcijā **✖** (tikai ventilācija).
- Pirms ierīces izslēgšanas ļaujiet ventilatoram darboties 3 minūtes.
- Pagrieziet telpas termostata rotējošo slēdzi *Temperatūra* (2) līdz atdurei pozīcijā **MIN**.
- Izslēdziet ierīci, pārvietojot selektorslēdzi *Ventilācijas un sildīšanas līmenis* (5) pozīcijā **0**.
- Atvienojiet strāvas vadu no kontaktligzdas, satverot to aiz kontaktdakšas.
- Ļaujiet ierīcei pilnībā atdzist.
- Tīriet ierīci, kā norādīts nodaļā "Apkope".
- Uzglabājiet ierīci, kā norādīts nodaļā "Transportēšana un uzglabāšana".



## Kļūdas un traucējumi



### **Brīdinājums par elektrisko spriegumu**

**Darbības, kuru laikā ir jāatver iekārta, drīkst veikt tikai pilnvaroti uzņēmumi vai Trotec.**

#### **Norāde**

Pēc apkopes un remonta darbu veikšanas uzgaidiet vismaz 3 minūtes. Tikai pēc tam ieslēdziet ierīci.

Izgatavošanas laikā iekārta darbība tika vairākkārt pārbaudīta. Ja tomēr ir radušies darbības traucējumi, pārbaudiet iekārtu, veicot tālāk minētās darbības.

#### **Ierīci nevar ieslēgt:**

- Pārbaudiet elektrotīkla pieslēgumu.
- Pārbaudiet, vai strāvas vads un kontaktdakša nav bojāti. Ja konstatējat bojājumus, nemēģiniet no jauna izmantot ierīci. Ja šīs ierīces strāvas vads ir bojāts, tas jānomaina ražotājam, ražotāja klientu apkalpošanas dienestam vai līdzīgi kvalificētai personai, lai nerastos apdraudējums.
- Pārbaudiet drošinātājus darba vietā.
- Pārbaudiet telpas temperatūru. Iespējams, telpas termostats ir izslēdzies, jo ir sasniegta vēlamā temperatūra.
- Iespējams, motors ir bojāts. Ja motors ir bojāts, lieciet to nomainīt elektrodarbībā.
- Pārbaudiet, vai iekārta ir novietota taisni un uz līdzenas virsmas. Iespējams, aizsardzība pret apgāšanos tika iedarbināta, jo iekārta tika apgāzta. Vienmēr novietojiet iekārtu stāvus uz tam piemērotas, pilnas virsmas.
- Iespējams, telpas termostats ir bojāts. Ja telpas termostats ir bojāts, lieciet to nomainīt elektrodarbībā.
- Iespējams, ir iedarbināta pārkaršanas drošības sistēma. Ļaujiet veikt elektrisko pārbaudi kvalificētam elektriķim vai Trotec profesionālim un nomainiet pārkaršanas drošinātāju.
- Pirms ierīces atkārtotas ieslēgšanas uzgaidiet 3 minūtes. Ja iekārta neieslēdzas, lūdziet specializētam uzņēmumam vai Trotec pārbaudīt iekārtas elektrosistēmu.
- Pirms ierīces atkārtotas ieslēgšanas uzgaidiet 10 minūtes. Ja ierīce neieslēdzas, lieciet specializētam uzņēmumam vai Trotec pārbaudīt tās elektrosistēmu.

#### **Ierīce ir ieslēgta, ventilators darbojas, taču gaiss netiek sildīts:**

- Pārbaudiet, vai ir iestatīts sildīšanas līmenis.
- Pārbaudiet telpas temperatūru. Iespējams, telpas termostats ir izslēdzies, jo ir sasniegta vēlamā temperatūra.
- Pārbaudiet, vai nav aktivizēta aizsardzība pret pārkaršanu, skat. nodaļu "Drošība".
- Iespējams, apsildes rezistors ir pārdedzis. Ja apsildes rezistors ir bojāts, lieciet to nomainīt elektrodarbībā.
- Iespējams, telpas termostats ir bojāts. Ja telpas termostats ir bojāts, lieciet to nomainīt elektrodarbībā.

#### **Ventilators nedarbojas.**

- Pārbaudiet, vai ierīce ir ieslēgta.
- Pārbaudiet elektrotīkla pieslēgumu.
- Pārbaudiet, vai strāvas vads un kontaktdakša nav bojāti.
- Iespējams, ventilatora motors ir bojāts. Ja ventilatora motors ir bojāts, lieciet to nomainīt elektrodarbībā.

#### **Gaisa plūsma ir samazināta**

- Pārbaudiet gaisa ieplūdes un izplūdes atveres. Gaisa ieplūdes un izplūdes atveres nedrīkst būt nosprostotas. Nepieciešamības gadījumā notīriet netīrumus. Ievērojiet minimālo attālumu no sienām un objektiem saskaņā ar tehniskajām specifikācijām.

#### **Ierīce darbojas skaļi vai vibrē.**

- Pārbaudiet, vai iekārta ir uzstādīta vertikāli un stabili.

#### **Ierīce bez traucējumiem nedarbojas arī pēc veiktajām pārbaudēm.**

Sazinieties ar klientu apkalpošanas dienestu. Ja nepieciešams, remontdarbu veikšanai nododiet ierīci pilnvarotā elektrodarbībā vai uzņēmumam Trotec.

## Apkope

## Apkopes intervāli

Apkopes un kopšanas intervāls	Pirms katras lietošanas reizes	Pēc vajadzības	Vismaz reizi 2 nedēļās	Vismaz reizi 4 nedēļās	Vismaz reizi 6 mēnešos	Vismaz reizi gadā
Pārbaudīt, vai iesūkņēšanas un izplūdes atveres nav aizsērējušas; ja nepieciešams, iztīrīt	X					
Pārbaudīt, vai iesūkņēšanas režģis nav aizsērējis un vai tajā nav svešķermeņu; ja nepieciešams, iztīrīt	X		X			
Tīrīt ierīces ārpusi		X				X
Vizuāli pārbaudīt, vai ierīces iekšpusē nav netīrumu		X		X		
Pārbaudīt, vai nav bojājumu	X					
Pārbaudīt stiprinājuma skrūves		X				X
Pārbaudīt darbību						X

## Apkopes un kopšanas protokols

Ierīces tips: .....

Ierīces numurs: .....

Apkopes un kopšanas intervāls	1	2	3	4	5	6	7	8	9	10	11	12	13	14	15	16
Pārbaudīt, vai iesūkņēšanas un izplūdes atveres nav aizsērējušas; ja nepieciešams, iztīrīt																
Pārbaudīt, vai iesūkņēšanas režģis nav aizsērējis un vai tajā nav svešķermeņu; ja nepieciešams, iztīrīt																
Tīrīt ierīces ārpusi																
Vizuāli pārbaudīt, vai ierīces iekšpusē nav netīrumu																
Pārbaudīt, vai nav bojājumu																
Pārbaudīt stiprinājuma skrūves																
Pārbaudīt darbību																
Piezīmes																

1. Datums: .....	2. Datums: .....	3. Datums: .....	4. Datums: .....
Paraksts: .....	Paraksts: .....	Paraksts: .....	Paraksts: .....
5. Datums: .....	6. Datums: .....	7. Datums: .....	8. Datums: .....
Paraksts: .....	Paraksts: .....	Paraksts: .....	Paraksts: .....
9. Datums: .....	10. Datums: .....	11. Datums: .....	12. Datums: .....
Paraksts: .....	Paraksts: .....	Paraksts: .....	Paraksts: .....
13. Datums: .....	14. Datums: .....	15. Datums: .....	16. Datums: .....
Paraksts: .....	Paraksts: .....	Paraksts: .....	Paraksts: .....

## Pirms apkopes sākšanas veicamās darbības



### Brīdinājums par elektrisko spriegumu

Neaiztieciet kontaktdakšu ar mitrām vai slapjām rokām.

- Izslēdziet iekārtu.
- Atvienojiet strāvas vadu no kontaktlīdziņas, satverot to aiz kontaktdakšas.
- Ļaujiet iekārtai pilnībā atdzist.



### Brīdinājums par elektrisko spriegumu

**Darbības, kuru laikā ir jāatver iekārta, drīkst veikt tikai pilnvaroti uzņēmumi vai Trotec.**

## Korpusa tīrīšana



### Brīdinājums par elektrisko spriegumu

Nekad neiegremdējiet iekārtu ūdenī!

Notīriet korpusu ar mīkstu, mitru drānu, kas neplūksnojas. Uzmaniet, lai korpusā neiekļūst mitrums. Uzmaniet, lai mitrums nesaskaras ar elektriskām detaļām. Drānas samitrināšanai neizmantojiet agresīvus tīrīšanas līdzekļus, piemēram, tīrīšanas aerosolus, šķīdinātājus, spirtu saturošus vai abrazīvus tīrīšanas līdzekļus.

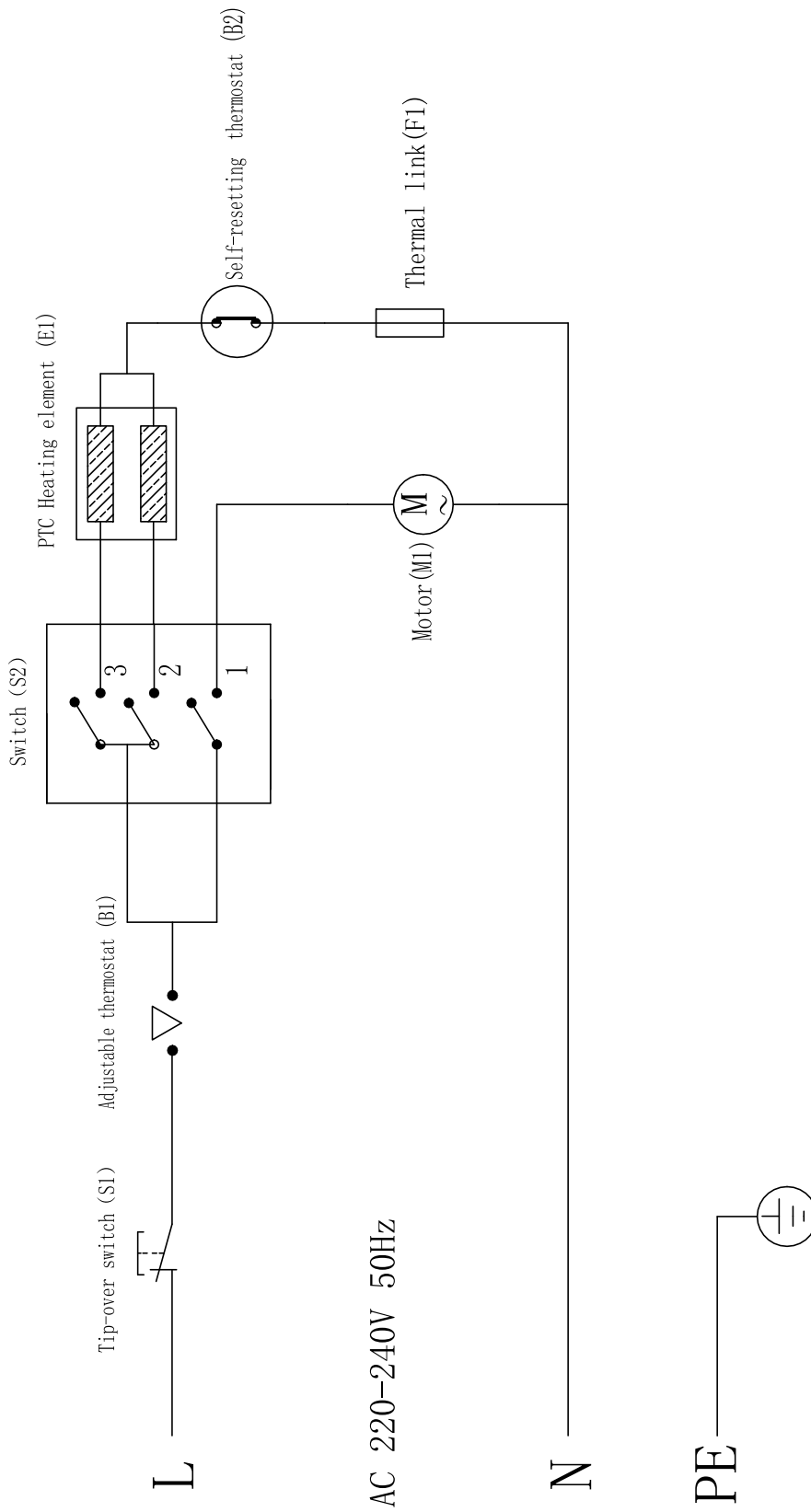
Pēc tīrīšanas noslaukiet korpusu, līdz tas ir sauss.

## Tehniskais pielikums

### Tehniskie dati

Parametrs	Vērtība	
	TDS 10 P	TDS 20 P
Modelis	TDS 10 P	TDS 20 P
Apsildes jauda		
1. līmenis:	tikai ventilācija	tikai ventilācija
2. līmenis:	1400 W	2000 W
3. līmenis:	2000 W	3000 W
Gaisa plūsma	227 m <sup>3</sup> /h	253 m <sup>3</sup> /h
Darba diapazons	No -15 °C līdz +30 °C	No -15 °C līdz +30 °C
Strāvas padeve	220–240 V / 50 Hz	220–240 V / 50 Hz
Patērētā jauda, maks.	2000 W	3000 W
Nominālais strāvas patēriņš	9,1 A	13,6 A
Drošinātāji	10 A	16 A
Kontaktdakšas veids	CEE 7/7	CEE 7/7
Vada garums	1,3 m	1,3 m
Skaņas spiediena līmenis (1 m attālumā)	48 dB(A)	48 dB(A)
Aizsardzība pret pārkaršanu	75 °C	75 °C
Izmēri (dziļums x platums x augstums)	160 x 205 x 322 mm	160 x 205 x 378 mm
Minimālie attālumi no sienām un priekšmetiem		
augšā (A):	50 cm	50 cm
aizmugurē (B):	50 cm	50 cm
sānos (C):	50 cm	50 cm
priekšā (D):	50 cm	50 cm
Svars	3 kg	3,5 kg

**Elektriskā principshēma**

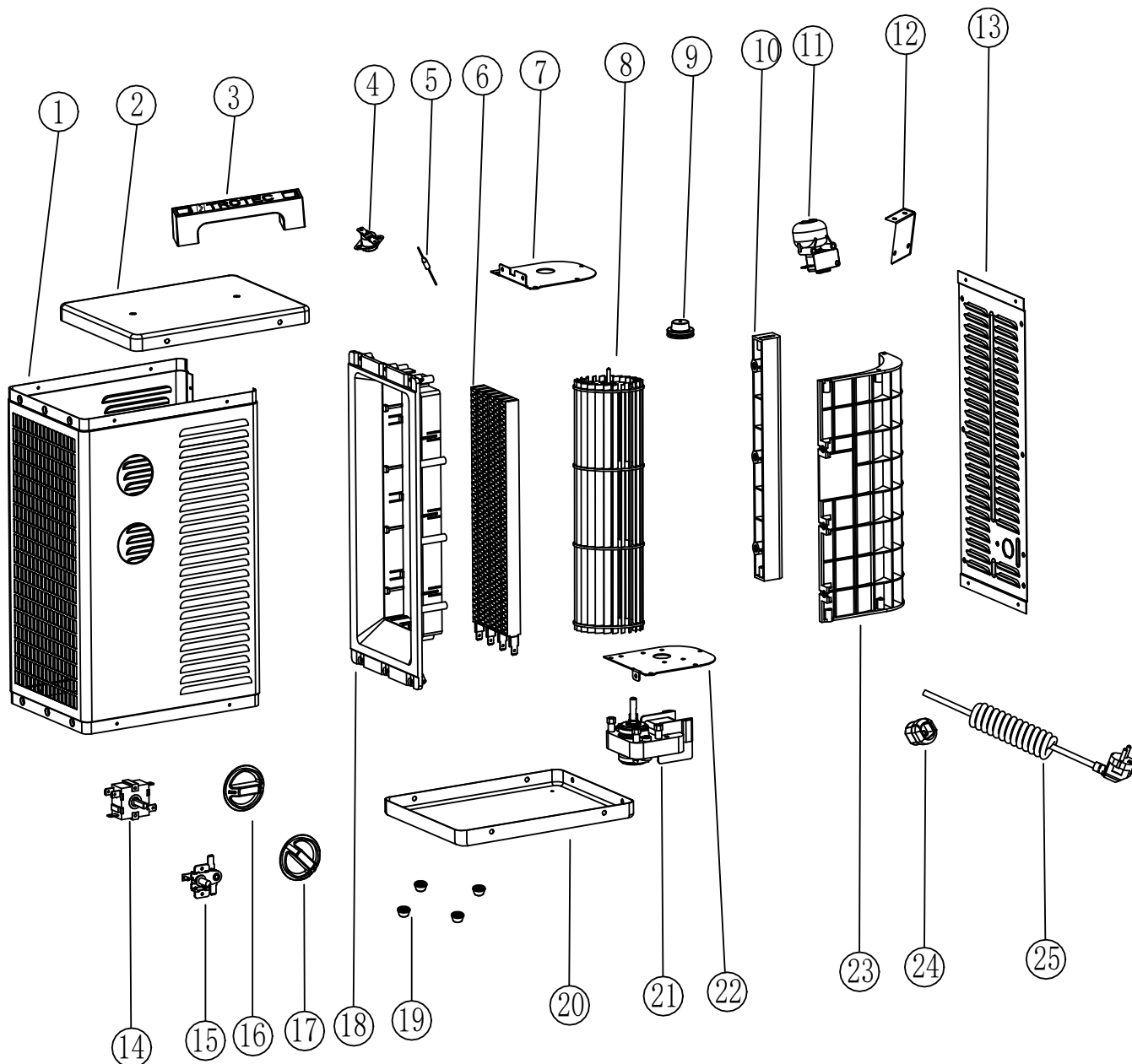


Rezerves daļu pārskats un rezerves daļu saraksts TDS 10 P



Informācija

Rezerves daļu pozīcijas numurs nesakrīt ar instrukcijā lietotajiem detaļu numuriem.



**Rezerves daļu saraksts TDS 10 P**

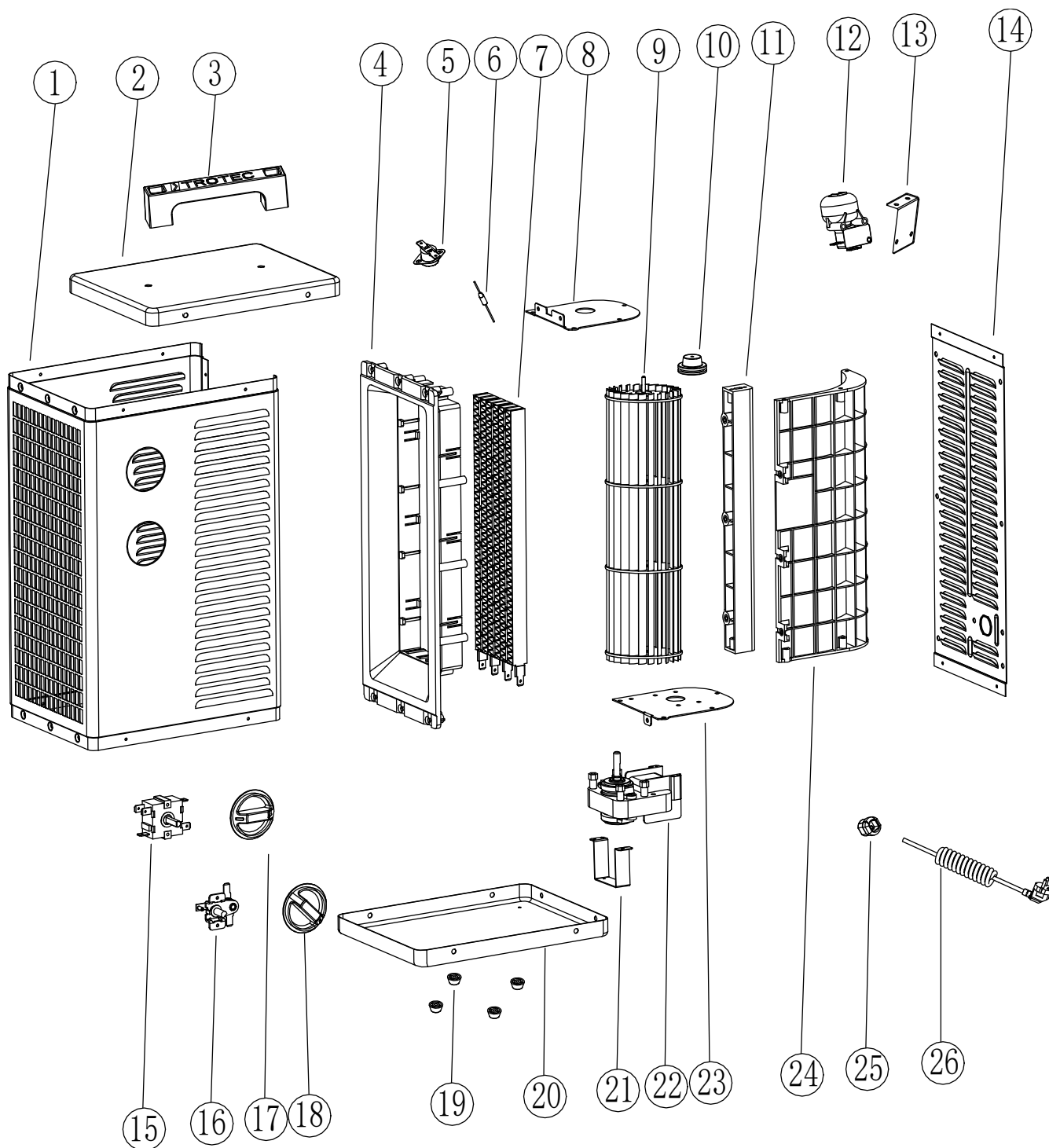
<b>Nr.</b>	<b>Rezerves daļa</b>	<b>Apjoms</b>	<b>Nr.</b>	<b>Rezerves daļa</b>	<b>Apjoms</b>
1	Outer shell	1	14	Switch	1
2	Top Cover	1	15	Thermostat	1
3	Handle	1	16	Switch knob	1
4	Self-resetting thermostat	1	17	Thermostat knob	1
5	Thermal link	1	18	PTC bracket	1
6	PTC	1	19	Rubber feet	4
7	Wheel fixed mount	1	20	Lower Cover	1
8	Wheel	1	21	Motor	1
9	Wheel cap	1	22	Motor support	1
10	Choke plate	1	23	Wind deflector	1
11	Tip-over Switch	1	24	Power Cord lock	1
12	Turnover switch bracket	1	25	Power cord	1
13	Rear shell	1			

**Rezerves daļu pārskats un rezerves daļu saraksts TDS 20 P**



**Informācija**

Rezerves daļu pozīcijas numurs nesakrīt ar instrukcijā lietotajiem detaļu numuriem.



**Rezerves daļu saraksts TDS 20 P**

Nr.	Rezerves daļa	Apjoms	Nr.	Rezerves daļa	Apjoms
1	Outer shell	1	14	Rear shell	1
2	Top Cover	1	15	Switch	1
3	Handle	1	16	Thermostat	1
4	PTC bracket	1	17	Switch knob	1
5	Self-resetting thermostat	1	18	Thermostat knob	1
6	Thermal link	1	19	Rubber feet	4
7	PTC	1	20	Lower Cover	1
8	Wheel fixed mount	1	21	Lower cover bracket	1
9	Wheel	1	22	Motor	1
10	Wheel cap	1	23	Motor support	1
11	Choke plate	1	24	Wind deflector	1
12	Tip-over Switch	1	25	Power Cord lock	1
13	Turnover switch bracket	1	26	Power cord	1

**Utilizēšana**

Vienmēr atbrīvojieties no iepakojuma materiāliem videi draudzīgā veidā un saskaņā ar spēkā esošajiem vietējiem utilizācijas noteikumiem.



■ Pārsvītrotas atkritumu tvertnes simbols uz lietotas elektriskas vai elektroniskas ierīces nāk no direktīvas 2012/19/ES. Tā nosaka, ka pēc darbmūža beigām šo ierīci nedrīkst izmest māsaimniecības atkritumos. Jūsu tuvumā ir vietas, kur bez maksas var nodot nolietotās elektriskās vai elektroniskās ierīces. Adresi varat iegūt pilsētas vai pašvaldības pārvaldē. Par citām nodošanas iespējām daudzās ES valstīs varat uzzināt arī vietnē <https://hub.trotec.com/?id=45090>. Pretējā gadījumā vērsieties pie oficiāla savā valstī pilnvarota uzņēmuma, kas nodarbojas ar iekārtu savākšanu.

Dalīti nododot elektriskās un elektroniskās iekārtas, tiek nodrošināta otrreizēja pārstrāde, materiālu utilizācija un nolietoto ierīču cita veida utilizācija, kā arī tiek novērsta ierīcēs ietvertu iespējami bīstamo vielu ietekme uz vidi un cilvēku veselību.



Trotec GmbH

Grebener Str. 7  
D-52525 Heinsberg

☎ +49 2452 962-400

☎ +49 2452 962-200

✉ [info@trotec.com](mailto:info@trotec.com)

[www.trotec.com](http://www.trotec.com)