

# TDS 10 P / TDS 20 P

**NO**

**BRUKSANVISNING**  
ELEKTRISK VARMEAPPARAT



**Innholdsfortegnelse**

**Merknader til bruksanvisningen** ..... 2

**Sikkerhet**..... 2

**Informasjon angående apparatet** ..... 5

**Transport og lagring**..... 6

**Montering og igangsetting**..... 6

**Betjening**..... 8

**Feil og forstyrrelser** ..... 9

**Vedlikehold** ..... 10

**Teknisk vedlegg**..... 11

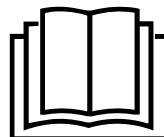
**Deponering**..... 16

**Merknader til bruksanvisningen**

**Symboler**

-  **Advarsel mot elektrisk spenning**  
Dette symbolet viser til at det er fare for personers liv og helse forbundet med elektrisk spenning.
-  **Advarsel for varm overflate**  
Dette symbolet viser til at det er fare for personers liv og helse forbundet med varm overflate.
-  **Advarsel**  
Signalordet betegner en fare med middels risikograd som kan føre til dødsfall eller alvorlige personskader hvis den ikke unngås.
-  **Forsiktig**  
Signalordet betegner en fare med lav risikograd som kan føre til lette eller middels personskader hvis den ikke unngås.
- Instruks**  
Signalordet viser til viktig informasjon (f.eks. materielle skader), men ikke farer.
-  **Info**  
Henvisninger med dette symbolet hjelper deg å utføre oppgavene dine på en rask og sikker måte.
-  **Følg bruksanvisningen**  
Henvisninger med dette symbolet betyr at du må ta hensyn til bruksanvisningen.

Du kan laste ned den aktuelle versjonen av bruksanvisningen og EU-samsvarserklæringen ved hjelp av følgende lenke:



TDS 10 P

<https://hub.trotec.com/?id=40948>





TDS 20 P

<https://hub.trotec.com/?id=40949>

**Sikkerhet**

**Les nøye igjennom denne anvisningen før igangsetting/ bruk av apparatet og oppbevar anvisningen i umiddelbar nærhet av stedet der apparatet brukes.**

-  **Advarsel**  
**Les alle sikkerhetsinstrukser og anvisninger.**  
Dersom sikkerhetsanvisninger og anvisninger ikke overholdes, kan dette medføre elektrisk støt, brann og/ eller alvorlige skader.  
**Ta vare på alle sikkerhetsanvisninger og anvisninger for fremtidig bruk.**  
Dette apparatet kan benyttes av barn fra og med 8 år, samt personer med innskrenkede fysiske, sensoriske eller mentale evner eller manglende erfaring og kunnskap. Forutsetningen er at de er under oppsikt eller har fått opplæring i sikker bruk av apparatet og farene som kan oppstå ved bruk.  
Barn skal ikke leke med apparatet. Rengjøring og vedlikehold skal ikke utføres av barn uten tilsyn.
-  **Advarsel**  
Sørg for at barn under 3 år ikke er i nærheten av apparatet med mindre de er under konstant tilsyn.  
Barn fra 3 år og under 8 år kan bare slå apparatet på og av hvis de er under tilsyn eller har fått opplæring i sikker bruk av apparatet og farene som kan oppstå fra det, forutsatt at apparatet er plassert og installert på vanlig brukssted.  
Barn fra 3 år og under 8 år må ikke sette støpselet i stikkontakten eller regulere apparatet, rengjøre og/eller utføre vedlikehold på apparatet.



### Advarsel

Ikke bruk apparatet i små rom hvis det er personer til stede som ikke selv kan forlate rommet og ikke befinner seg under konstant tilsyn.

- Ikke bruk apparatet i eksplosjonsfarlige rom eller områder og still det ikke opp i slike omgivelser.
- Ikke bruk apparatet i aggressiv atmosfære.
- Plasser apparatet stående og stabilt på et trygt underlag.
- La apparatet tørke etter fuktig rengjøring. Ikke benytt apparatet når det er vått.
- Apparatet må ikke brukes eller betjenes med fuktige eller våte hender.
- Ikke utsett apparatet for direkte vannstråling.
- Stikk aldri gjenstander eller legemsdeler inn i apparatet.
- Ikke dekk apparatet til under drift.
- Ikke fjern noen sikkerhetsmerker, klistremerker eller etiketter fra apparatet. Hold alle sikkerhetsmerker, klistremerker og etiketter i lesbar stand.
- Ikke sitt på apparatet.
- Apparatet er ikke et leketøy. Hold barn og husdyr unna.
- Kontroller apparatet, tilbehør og tilkoblede deler for mulige skader før hver bruk. Ikke benytt defekte apparater eller deler.
- Påse at alle elektriske ledninger som befinner seg utenfor apparatet, er beskyttet mot skader (f.eks. fra dyr). Ikke bruk apparatet dersom strømledninger eller støpselet er skadet!
- Strømtilkoblingen må stemme overens med opplysningene i det tekniske vedlegget.
- Sett nettstøpselet inn i en forskriftsmessig jordnet stikkontakt.
- Ta hensyn til apparatets effekt, ledningslengden og bruksformålet når du velger skjøteledning. Skjøteledningen må vikles helt ut. Unngå elektrisk overbelastning.
- Hold i støpselet, ikke ledningen, når du kobler apparatet fra strømmettet. Husk å koble apparatet fra strømmettet før du utfører vedlikehold, pleie eller reparasjoner.
- Slå av apparatet og trekk støpselet ut av strømuttaket når du ikke bruker apparatet.
- Ikke bruk apparatet dersom du oppdager skader på stikkontakt og kabler.  
Hvis strømledningen til dette apparatet blir skadet, må den skiftes ut av produsenten eller dennes kundeservice eller en lignende kvalifisert person for å unngå farer.  
Defekte strømledninger kan utgjøre en alvorlig helsefare!
- Ved oppstilling av apparatet må man ta hensyn til minimumsavstandene til vegger og gjenstander samt lager- og driftsbetingelsene iht. det tekniske vedlegget.

- Overhold en sikkerhetsavstand på minst 1 m mellom luftinntaket og utblåsningsåpningen til apparatet og brennbare stoffer som for eksempel tekstiler, gardiner, senger og sofaer.
- Påse at både luftinntak og luftutløp er fri.
- Ikke still apparatet på brannfarlig underlag.
- Bruk kun originale reservedeler. Ellers har du ingen garanti for feilfri og sikker drift.
- La apparatet kjøles av før transport eller vedlikehold.
- Ikke fortsett å ta apparatet i bruk hvis det har vært utsatt for fall eller har synlige skader.
- Varmeapparatet skal ikke benyttes med en programmeringsenhet, en timer eller et separat fjernstyringssystem eller lignende innretninger som kobler varmeapparatet inn automatisk. Dette innebærer brannfare dersom varmeapparatet er tildekket eller plassert feil.

### Riktig bruk

Apparatet må kun brukes til oppvarming av lukkede rom. De tekniske spesifikasjonene må overholdes.

Tiltenkt bruk inkluderer oppvarming av:

- Byggcontainere
- Garasjer
- Markedsboder
- Verksteder
- Gastronomi
- Lager- og arbeidshaller
- Verft

Annen bruk enn riktig bruk, regnes som feil bruk.

### Sannsynlig og forutsigbar feil bruk

- Ikke still apparatet på vått eller oversvømt underlag.
- Ikke legg gjenstander, som f.eks. klær, på apparatet.
- Ikke bruk apparatet i nærheten av bensin, løsemidler, lakk eller andre lett antennelige damper, eller i rom der disse blir oppbevart.
- Ikke bruk apparatet utendørs.
- Ikke bruk apparatet til oppvarming av kjøretøy.
- Dette apparatet skal ikke brukes i våtrom (f.eks. badrom eller vaskerom).
- Ikke hold apparatet under vann.
- Ikke foreta byggetekniske endringer eller på- eller ombygging av apparatet på egen hånd.


## Personalkvalifikasjoner

Personene som bruker dette apparatet, må:

- være bevisst angående farene som kan oppstå ved arbeid med elektriske apparater i fuktig omgivelse.
- ha lest og forstått bruksanvisningen og spesielt kapittelet om sikkerhet.

Vedlikeholdsoppgaver som krever at apparatet åpnes, skal kun utføres av autoriserte fagverksteder eller av Trotec.

## Symboler på apparatet

Symboler	Betydning
	<p>Symbolet på apparatet viser til at det ikke er tillatt å henge gjenstander (f.eks. håndklær, klesplagg osv.) over apparatet eller rett foran det.</p> <p>For å unngå overoppvarming og brannfare må varmeapparatet ikke tildekkes!</p>

## Resterende farer



### Advarsel mot elektrisk spenning

Arbeid på de elektriske komponentene må kun utføres av et autorisert fagfirma!



### Advarsel mot elektrisk spenning

Før alt arbeid på apparatet må man trekke støpselet ut av strømuttaket!

Ikke ta på støpselet med fuktige eller våte hender. Hold alltid i støpselet når du trekker ut kontakten.



### Advarsel mot elektrisk spenning

Fare for elektrisk støt!

Apparatet skal ikke komme i kontakt med vann, siden det innebærer fare for elektrisk støt!

Dette varmeapparatet skal ikke brukes i våtrom!



### Advarsel for varm overflate

Deler av apparatet kan bli svært varme. Disse kan forårsake forbrenninger. Vær særlig forsiktig hvis det er barn eller andre personer tilstede som trenger tilsyn!



### Advarsel

Det er fare for elektrisk støt ved feilaktig håndtering. Apparatet skal utelukkende brukes på hensiktsmessig måte!



### Advarsel

Det kan utgå farer fra dette apparatet hvis det brukes på feil måte av personer som ikke er opplært i bruken av apparatet. Ta hensyn til personalkvalifikasjonene!



### Advarsel

Apparatet er ikke et leketøy og må oppbevares utilgjengelig for barn.



### Advarsel

Kvelningsfare!

Ikke la emballasjen ligge strødd rundt. Den kan være et farlig leketøy for barn.



### Advarsel

Det er brannfare ved feil oppstilling.

Ikke still apparatet på brannfarlig underlag. Ikke still apparatet på tepper med lang lugg. Ikke bruk apparatet uten føtter.



### Advarsel

For å unngå overoppvarming og brannfare må apparatet ikke tildekkes!

## Adferd i nødstilfeller

- Slå av apparatet.
- Koble apparatet fra strømmen: Hold alltid i støpselet når du trekker ut kontakten.
- Et defekt apparat må ikke kobles til strømuttak.

## Overoppheatingvern

Apparatet har en sikkerhetstermostat som aktiveres hvis apparatet overoppheates (overskrider driftstemperaturen).

Hvis sikkerhetstermostaten har blitt aktivert, kobles oppvarmingen ut. Viften går videre.

Når apparatet er tilstrekkelig avkjølt, kobles oppvarmingen inn igjen.

Finn årsaken til overoppheatingen.

Hvis sikkerhetstermostaten ikke aktiveres ved overoppheating, utløses overoppheatingssikringen. Apparatet slås da helt av. Ta i så fall kontakt med kundeservice for å få skiftet ut overoppheatingssikringen.

## Veltebeskyttelse

Apparatet er utstyrt med en veltebeskyttelse. Veltebeskyttelsen er en sikkerhetsinnretning som skal minimere brannfaren ved utilsiktet velting. Apparatet kobles ut hvis det flyttes ut av oppreist stilling, f.eks. hvis det dyttes overende.

Veltebeskyttelsen kobler ut apparatet så snart det vipper ut av oppreist posisjon. Så snart apparatet står loddrett på en fast flate igjen, kan det brukes igjen som vanlig etter et par sekunder.

## Informasjon angående apparatet

### Beskrivelse av apparatet

Det elektriske varmeapparatet brukes for å produsere og fordele varm luft, f.eks. for rom innendørs.

Apparatet produserer varme via en varmekeramikk. Luften i omgivelsene rundt varmekeramikken varmes opp. Den oppvarmede luften blir blåst ut i rommet ved hjelp av en vifte.

Apparatet har en integrert termostat og produserer dermed en konstant varmluftsstrøm.

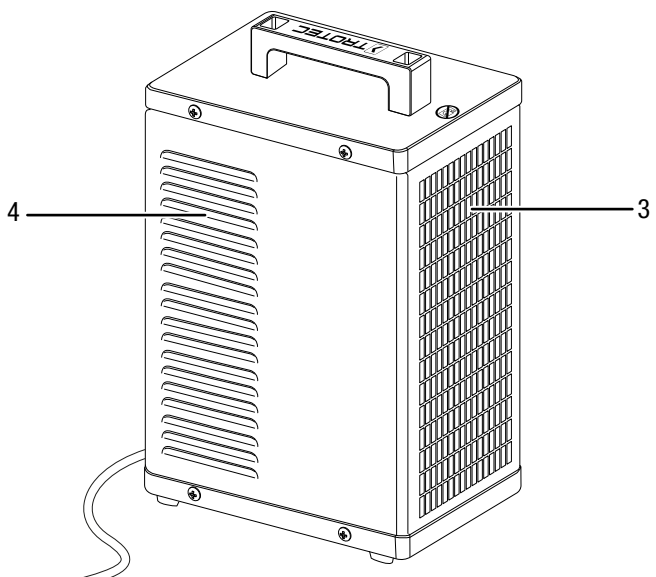
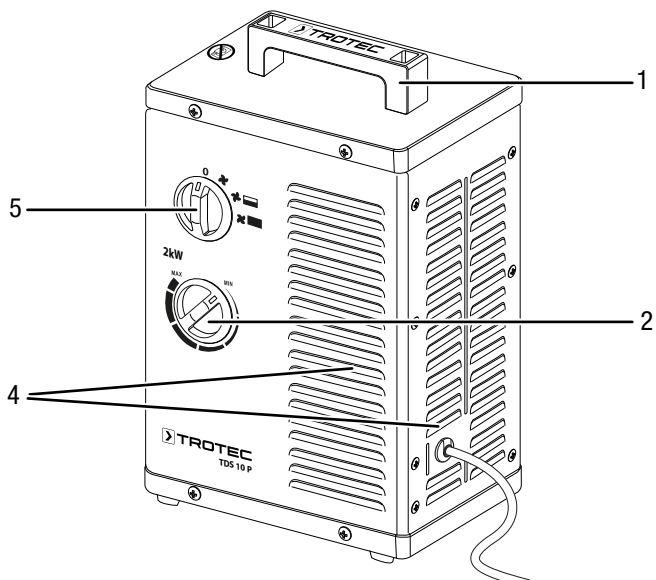
Enheten har en radialvifte for bedre varmefordeling i rommet.

Viftedrift er også mulig uten varmefunksjon.

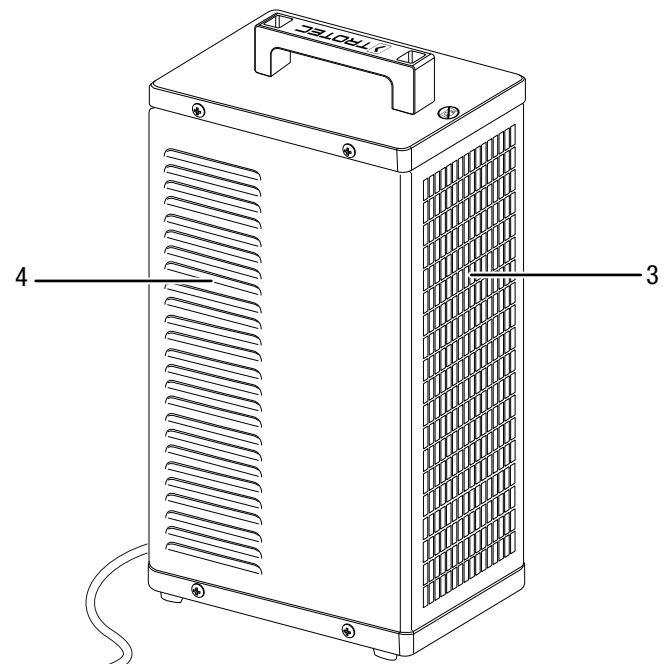
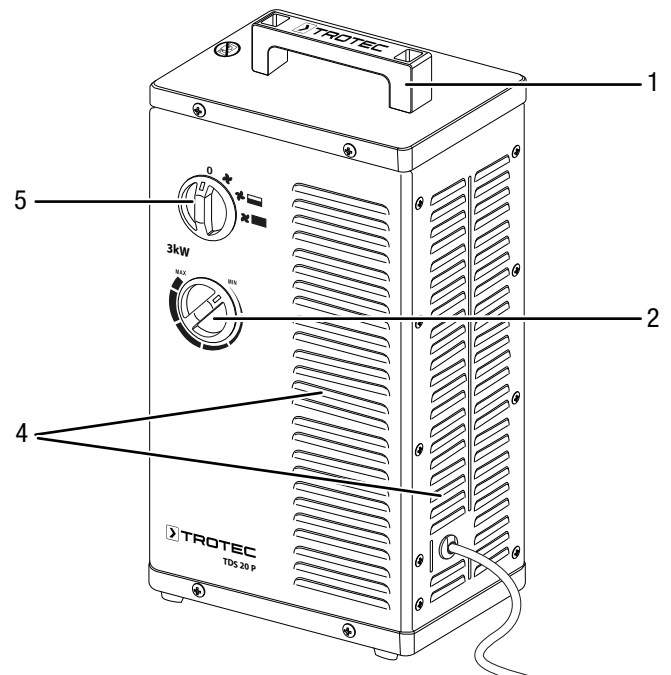
Apparatet har dessuten overopphetingsvern og veltebeskyttelse.

### Presentasjon av apparatet

#### TDS 10 P



#### TDS 20 P



Nr.	Betegnelse
1	Transporthåndtak
2	Skruknott <i>Temperatur</i>
3	Luftutløp
4	Luftinntak
5	Valgbryter <i>Ventilasjon og varmetrinn</i>

## Transport og lagring

### Instruks

Hvis apparatet lagres eller transporteres feil, kan det bli skadet.

Ta hensyn til informasjonen om transport og lagring av apparatet.

### Transport

Apparatet er utstyrt med et håndtak for å gjøre transport av apparatet enklere.

Ta hensyn til følgende instruksjoner **før** hver transport:

- Slå av apparatet.
- Hold alltid i støpselet når du trekker ut kontakten.
- Ikke bruk strømledningen som trekksnor.
- La apparatet avkjøle seg tilstrekkelig.

### Lagring

Ta hensyn til følgende instruksjoner **før** hver lagring:

- Hold alltid i støpselet når du trekker ut kontakten.
- La apparatet avkjøle seg tilstrekkelig.

Når apparatet ikke er i bruk, må følgende lagerbetingelser overholdes:

- Lagre apparatet slik at det er beskyttet mot frost og varme.
- Oppbevar apparatet stående på et sted som er beskyttet mot støv og direkte sollys.
- Bruk ev. et trekk som beskytter mot at støv trenger inn i apparatet.
- Ikke plasser andre apparater eller gjenstander på apparatet for å unngå skader på apparatet.

## Montering og igangsetting

### Leveringsomfang

- 1 x apparat
- 1 x transporthåndtak
- 2 x skruer
- 2 x underlagsskiver
- 1 x anvisning

### Pakk ut apparatet

1. Åpne kartongen og ta ut apparatet.
2. Fjern emballasjen helt fra apparatet.
3. Vikle strømledningen helt ut. Forsikre deg om at strømledningen ikke er skadet. Sørg for at du ikke påfører den skader når du vikler den ut.

### Montering



#### Advarsel

Feil installasjon medfører brannfare!  
Dersom påkrevd minimumsavstand ikke overholdes, medfører dette brannfare.

Se avsnittet Installasjon i kapitlet Installasjon og igangkjøring samt de tekniske dataene i kapitlet Teknisk vedlegg.

Bruk en verktøy egnet for oppgaven.

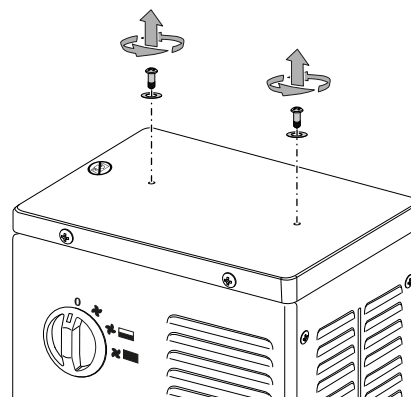
#### Montere transporthåndtak

Før første gangs bruk må transporthåndtaket festes på apparatet.

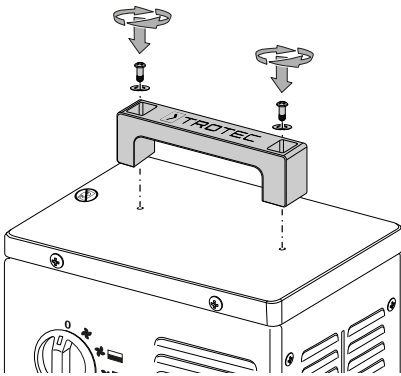
Fremgangsmåten er identisk for apparatene TDS 10 P / TDS 20 P.

Gå da frem som følger:

1. Løsne de to skruene og de to underlagsskivene fra apparatets overside.



2. Monter transporthåndtaket med skruene og underlagsskivene.



- Pass på at gardiner og andre gjenstander ikke forhindrer luftstrømmen.
- Sørg for at apparatet ikke kan komme i kontakt med fuktighet eller vann.

#### Koble til nettledningen

- Sett strømstøpselet inn i en forskriftsmessig jordet stikkontakt.
- Sørg for at strømledningen føres bak apparatet. Ikke før strømledningen foran apparatet!

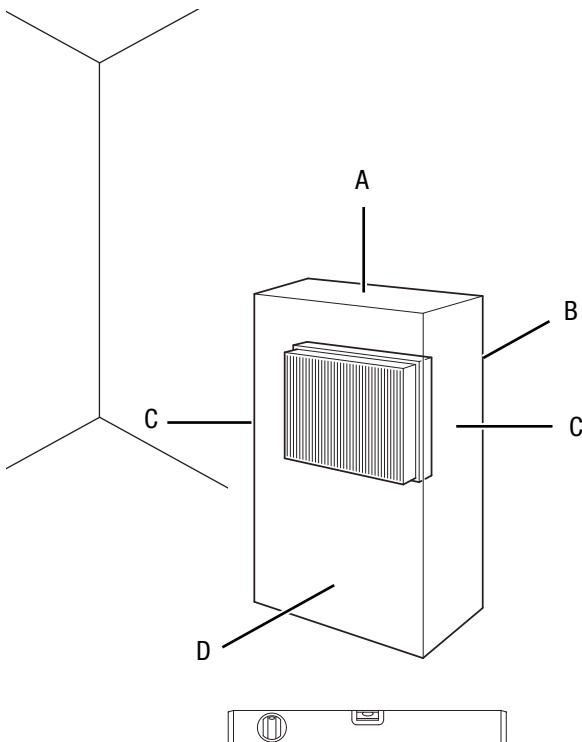
### Igangsetting



#### Info

Ved første gangs bruk eller når apparatet tas i bruk igjen etter lengre tid, kan det oppstå lukt.

Ta hensyn til minimumsavstanden til vegger og gjenstander iht. kapittelet Teknisk vedlegg når du stiller opp apparatet.

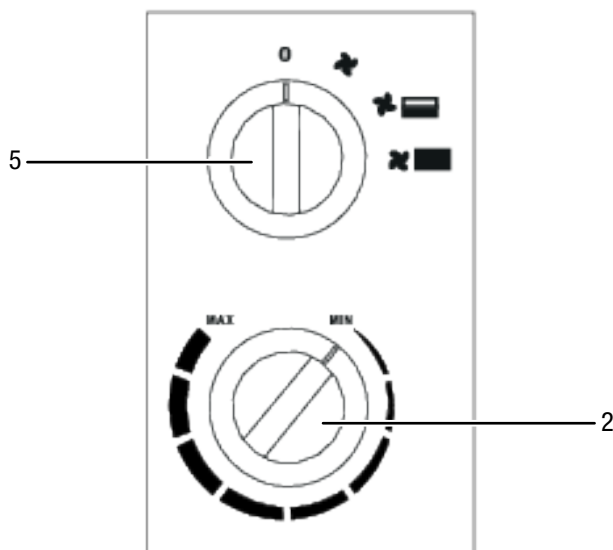


- Før hver igangsetting av apparatet må du kontrollere tilstanden til strømledningen. Hvis du er i tvil om ledningen er i feilfri stand, må du ta kontakt med kundeservice.
- Plasser apparatet stående og stabilt.
- Unngå snublesteder når strømledningen legges hhv. andre strømledninger, særlig hvis apparatet plasseres midt i rommet. Bruk kabelbroer.
- Forsikre deg om at skjøteledningene er rullet helt ut eller inn.

## Betjening

- Unngå at dører og vinduer står åpne.

### Betjeningsfelt



Nr.	Betegnelse	Betydning
2	Skruknott <i>Temperatur</i>	Stille inn temperaturen på romtermostaten
5	Valgbryter <i>Ventilasjon og varmetrinn</i>	Forvalg av ventilasjon og varmetrinn <b>0</b> : AV : Kaldluft/ventilasjon : varmetrinn 1 : varmetrinn 2

### Slå på apparatet

Etter at du har stilt opp apparatet slik det er beskrevet i kapittelet *Montering og igangsetting*, kan du slå det på.



#### Info

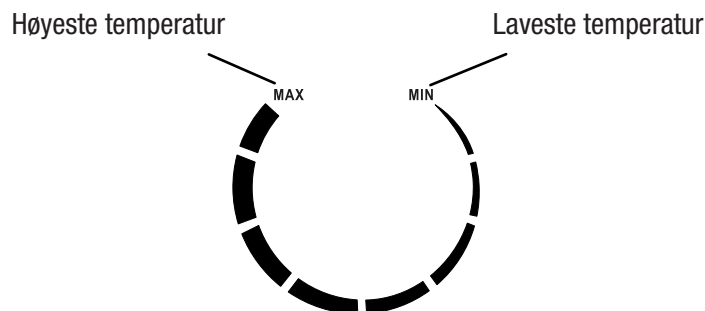
Apparatet slår seg ikke på før romtemperaturen ligger over den temperaturen som er stilt inn på romtermostaten. Det gjelder også for kjøletrinnet (kun ventilasjon).

### Stille inn varmetrinn

1. Still valgbryteren *Ventilasjon og varmetrinn* (5) på ønsket varmetrinn.

### Stille inn romtermostaten

1. Still den trinnløse skruknotten *Temperatur* (2) til romtermostaten inn på ønsket temperatur.



For å finne den ideelle termostatinnstillingen, går du frem på denne måten:

1. Still skruknotten *Temperatur* (2) på høyeste temperatur.
2. Så snart ønsket temperatur er oppnådd, skrur du skruknotten *Temperatur* (2) langsomt tilbake til apparatet slår seg av.  
 ⇒ Apparatet opprettholder nå automatisk det ønskede temperaturnivået.

Romtermostaten regulerer romtemperaturen automatisk:

- Hvis innstilte verdi overskrides, kobles oppvarmingen og viften ut.
- Hvis innstilte verdi underskrides, kobles oppvarmingen og viften automatisk inn igjen.



#### Info

Den ønskede romtemperaturen skal være høyere enn den aktuelle romtemperaturen.

### Ta ut av drift



#### Advarsel mot elektrisk spenning

Ikke ta på støpselet med fuktige eller våte hender.

- Påse at dreiebryteren *temperatur* (2) ligger over romtemperaturen eller står på **MAX**, slikat apparatet ikke slår seg av, men viften fortsetter å gå for å kjøle ned apparatet.
- Still valgbryteren *Ventilasjon og varmetrinn* (5) til posisjon (kun ventilasjon).
- La viften gå i 3 minutter før du slår av apparatet.
- Vri skruknotten *Temperatur* (2) på romtermostaten til posisjonen **MIN** så langt den lar seg dreie.
- Slå av apparatet ved å stille valgbryteren *Ventilasjon og varmetrinn* (5) til posisjonen **0**.
- Hold alltid i støpselet når du trekker ut kontakten.
- La apparatet avkjøles fullstendig.
- Rengjør apparatet regelmessig som beskrevet i kapittelet *Vedlikehold*.
- Lagre apparatet iht. kapittelet *Transport og lagring*.



## Feil og forstyrrelser



### Advarsel mot elektrisk spenning

**Opgaver som krever at apparatet åpnes, skal kun utføres av et autorisert verksted eller av Trotec.**

### Instruks

Vent i minst 3 minutter etter alle typer vedlikeholds- og reparasjonsarbeid. før strømmen slås på igjen.

Apparatet ble kontrollert flere ganger under produksjonen for å teste at det fungerer feilfritt. Hvis det likevel skulle oppstå funksjonsfeil, må du kontrollere apparatet som følger:

### Apparatet starter ikke:

- Kontroller strømtilkoblingen.
- Kontroller strømledningen og støpselet for å se om de er skadet. Ikke forsøk å starte opp apparatet eller bruke det dersom det har synlige skader.  
Hvis tilkoblingsledningen til dette apparatet er skadet, må den skiftes ut av produsenten eller dennes kundeservice eller en lignende kvalifisert person for å unngå farer.
- Kontroller strømsikringen på stedet.
- Kontroller romtemperaturen. Romtermostaten har ev. blitt deaktivert fordi den ønskede romtemperaturen ble nådd.
- Motoren er ev. defekt. La et elektrofirma skifte ut en defekt motor.
- Kontroller om apparatet står rett og om det står på et jevnt gulv. Ev. er vippebeskyttelsen utløst fordi apparatet har blitt veltet. Plasser alltid apparatet rett opp og ned på et egnet underlag med full flate.
- Romtermostaten er ev. defekt. La et elektrofirma skifte ut en defekt romtermostat.
- Overopphetingssikringen er ev. utløst. Få en elektriker eller Trotec til å sjekke apparatet og skift ut overopphetingssikringen.
- Vent i 3 minutter før du starter apparatet på nytt. Hvis apparatet ikke starter, bør du la en fagkyndig bedrift for kjøle- og klimateknikk eller Trotec gjennomføre en elektrisk kontroll.
- Vent i 10 minutter før du starter apparatet på nytt. Hvis apparatet ikke starter, bør du la en fagkyndig bedrift for kjøle- og klimateknikk eller Trotec gjennomføre en elektrisk kontroll.

### Apparatet er slått på, viften går, men det varmes ikke opp:

- Kontroller om et varmetrinn er innstilt.
- Kontroller romtemperaturen. Romtermostaten har ev. blitt deaktivert fordi den ønskede romtemperaturen ble nådd.
- Kontroller om overopphetingsvernet er utløst (se kap. Sikkerhet).
- Varmemotstanden er ev. svidd. La et elektrofirma skifte ut en defekt varmemotstand.
- Romtermostaten er ev. defekt. La et elektrofirma skifte ut en defekt romtermostat.

### Viften går ikke:

- Kontroller om apparatet er slått på.
- Kontroller nettilkoblingen.
- Kontroller strømledningen og støpselet for å se om det er skadet.
- Viftemotoren er ev. defekt. La et elektrofirma skifte ut en defekt viftemotor.

### Luftstrømmen er redusert:

- Kontroller luftinntaket og -utløpet. Luftinntak og -utløp må være frie. Fjern ev. smuss. Overhold minimumsavstandene til vegger og gjenstander i henhold til tekniske spesifikasjoner!

### Apparatet avgir støy eller vibrasjoner:

- Kontroller at apparatet er plassert stående og står støtt.

### Hvis apparatet ditt ikke fungerer feilfritt etter kontrollen:

Ta kontakt med kundeservice. Eventuelt kan du levere apparatet inn til reparasjon hos et autorisert elektroverksted eller til Trotec.

## Vedlikehold

## Vedlikeholdsintervaller

Vedlikeholds- og pleieintervall	før hver oppstart	ved behov	minst hver 2. uke	minst hver 4. uke	minst hver 6. måned	minst én gang i året
Kontroller inntaks- og utløpsåpningene for smuss og fremmedlegemer, rengjør ved behov	X					
Kontroller inntaksgitteret for smuss og fremmedlegemer, rengjør ved behov	X		X			
Rengjøring utvendig		X				X
Visuell kontroll av apparatets indre deler for smuss		X		X		
Kontroller om det finnes skader	X					
Kontroller festeskrueene		X				X
Prøvekjøring						X

## Vedlikeholds- og pleieprotokoll

Apparattype: .....

Apparatnummer: .....

Vedlikeholds- og pleieintervall	1	2	3	4	5	6	7	8	9	10	11	12	13	14	15	16
Kontroller inntaks- og utløpsåpningene for smuss og fremmedlegemer, rengjør ved behov																
Kontroller inntaksgitteret for smuss og fremmedlegemer, rengjør ved behov																
Rengjøring utvendig																
Visuell kontroll av apparatets indre deler for smuss																
Kontroller om det finnes skader																
Kontroller festeskrueene																
Prøvekjøring																
Merknader																

1. Dato: .....	2. Dato: .....	3. Dato: .....	4. Dato: .....
Underskrift: .....	Underskrift: .....	Underskrift: .....	Underskrift: .....
5. Dato: .....	6. Dato: .....	7. Dato: .....	8. Dato: .....
Underskrift: .....	Underskrift: .....	Underskrift: .....	Underskrift: .....
9. Dato: .....	10. Dato: .....	11. Dato: .....	12. Dato: .....
Underskrift: .....	Underskrift: .....	Underskrift: .....	Underskrift: .....
13. Dato: .....	14. Dato: .....	15. Dato: .....	16. Dato: .....
Underskrift: .....	Underskrift: .....	Underskrift: .....	Underskrift: .....

## Arbeidsoppgaver før vedlikeholdet begynner



### Advarsel mot elektrisk spenning

Ikke ta på støpselet med fuktige eller våte hender.

- Slå av apparatet.
- Hold alltid i støpselet når du trekker ut kontakten.
- La apparatet avkjøles fullstendig.



### Advarsel mot elektrisk spenning

**Oppgaver som krever at apparatet åpnes, skal kun utføres av et autorisert verksted eller av Trotec.**

## Rengjøre apparathuset



### Advarsel mot elektrisk spenning

Ikke hold apparatet under vann under noen omstendigheter.

Rengjør apparathuset med en fuktig, myk og lofri klut. Påse at det ikke trenger inn væske i apparathuset. Påse at ingen elektriske komponenter kommer i kontakt med fuktighet. Ikke bruk aggressive rengjøringsmidler som for eksempel spray, løsemiddel, alkoholholdige rengjøringsmidler eller skuremidler for å fukte kluten.

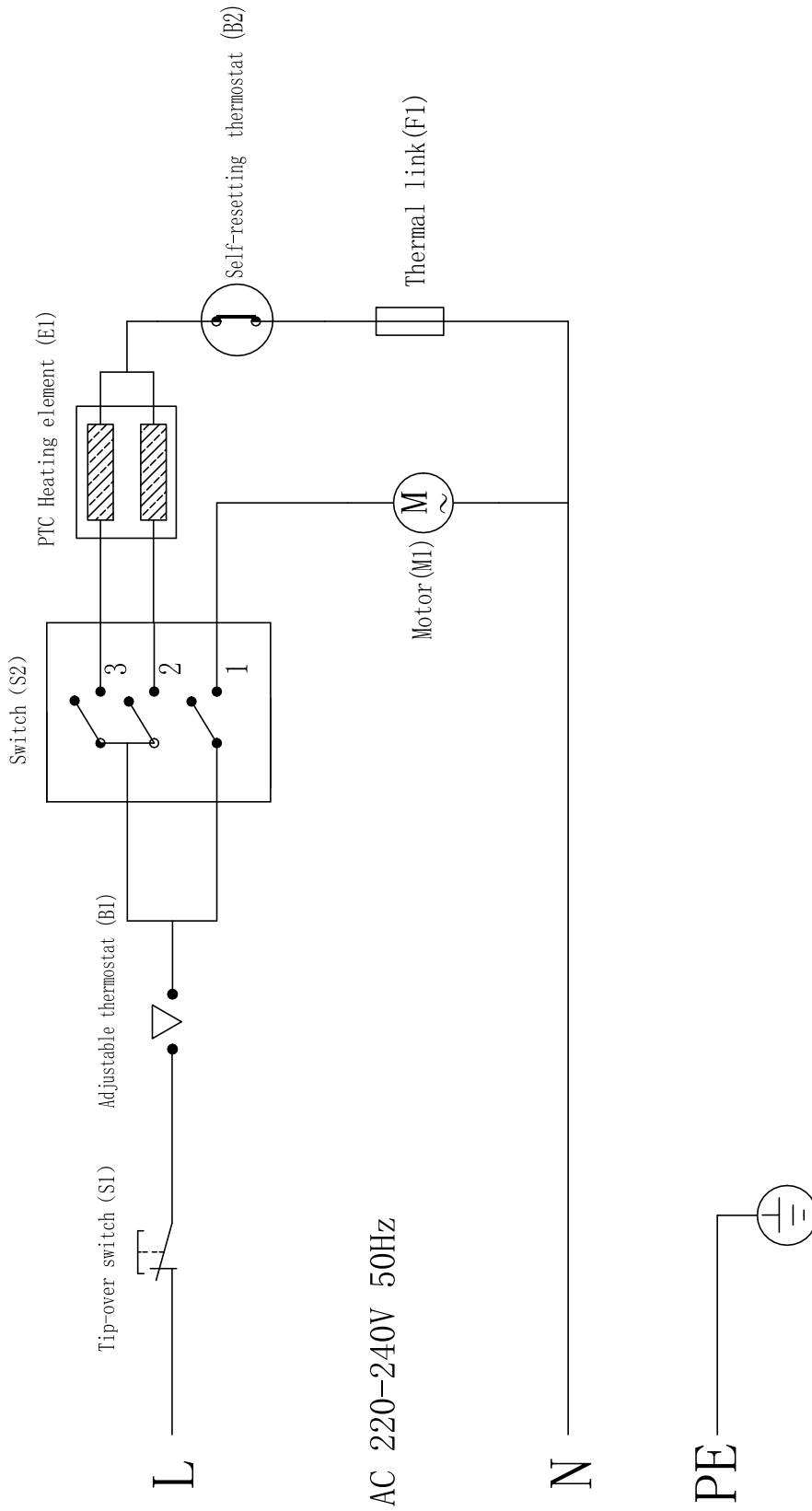
Tørk apparatet etter rengjøringen.

## Teknisk vedlegg

### Tekniske spesifikasjoner

Parameter	Verdi	
	TDS 10 P	TDS 20 P
Modell	TDS 10 P	TDS 20 P
Varmeeffekt		
Trinn 1:	kun ventilasjon	kun ventilasjon
Trinn 2:	1400 W	2000 W
Trinn 3:	2000 W	3000 W
Luftmengde	227 m <sup>3</sup> /t	253 m <sup>3</sup> /t
Arbeidsområde	-15 °C til +30 °C	-15 °C til +30 °C
Strømtilkobling	220 – 240 V / 50 Hz	220 – 240 V / 50 Hz
Effekt maks.	2000 W	3000 W
Nominell strøm	9,1 A	13,6 A
Strømsikring	10 A	16 A
Pluggtype	CEE 7/7	CEE 7/7
Kabellengde	1,3 m	1,3 m
Lydtryknivå (1 m avstand)	48 dB(A)	48 dB(A)
Overopphetingsvern	75 °C	75 °C
Dimensjoner (dybde x bredde x høyde)	160 x 205 x 322 mm	160 x 205 x 378 mm
Minimumsavstander til vegger og gjenstander		
overside (A):	50 cm	50 cm
bakside (B):	50 cm	50 cm
side (C):	50 cm	50 cm
foran (D):	50 cm	50 cm
Vekt	3 kg	3,5 kg

**Koblingskjema**

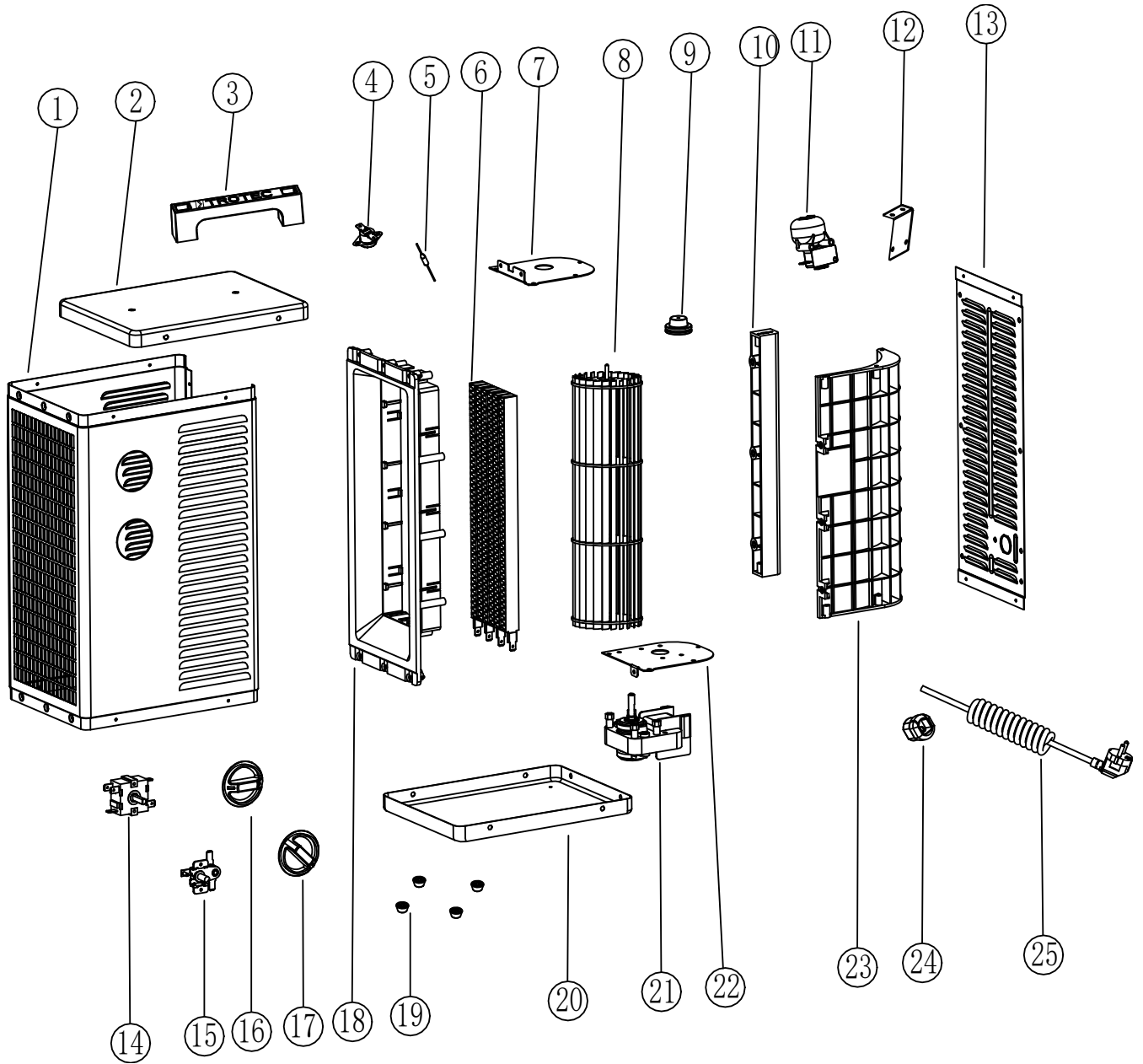


**Reservedelsoversikt og reservedelsliste TDS 10 P**



**Info**

Posisjonsnumrene til reservedelene avviker fra posisjonsnumrene til komponentene i bruksanvisningen.



**Reservedelsliste TDS 10 P**

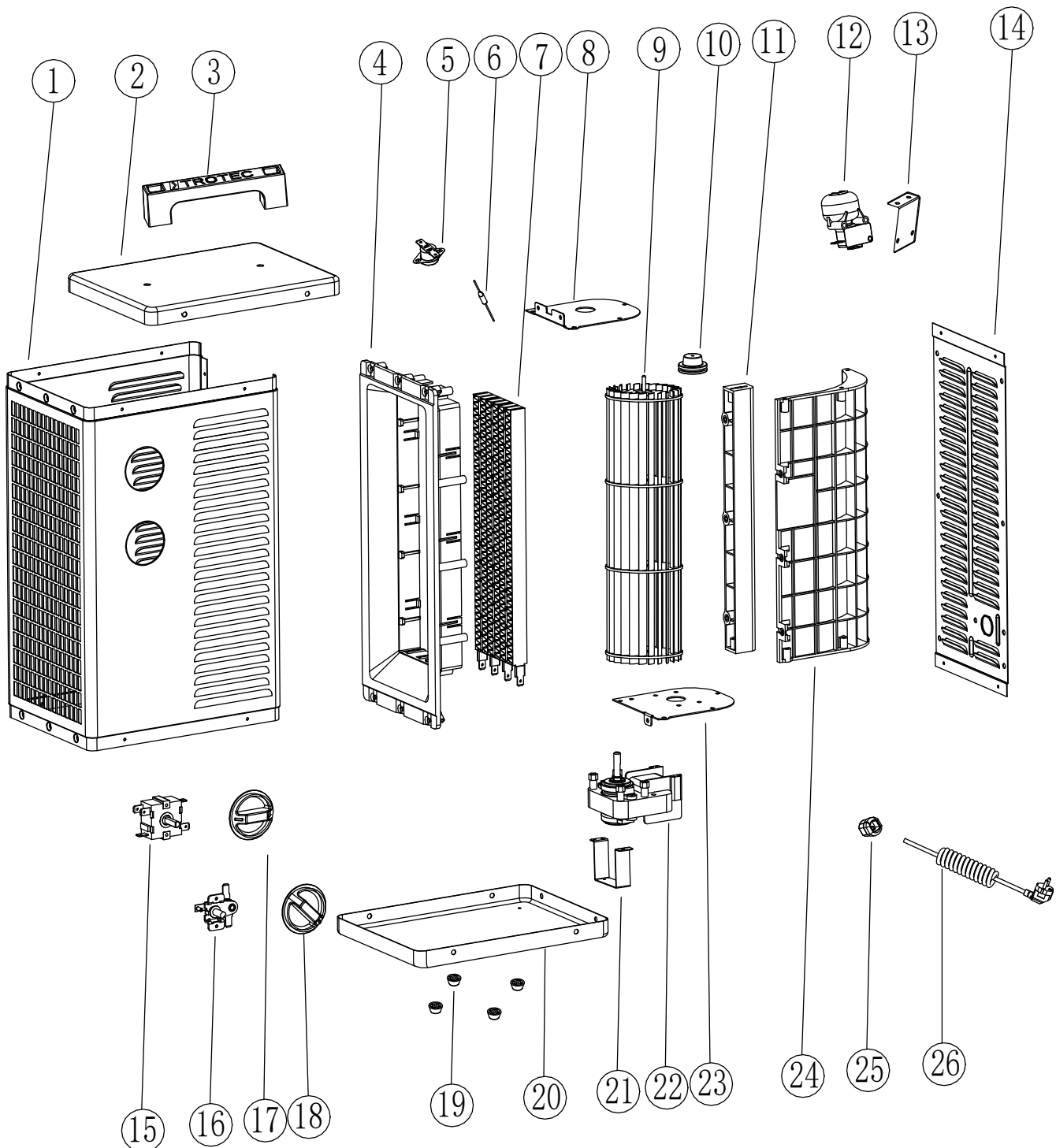
<b>Nr.</b>	<b>Reservedel</b>	<b>Mengde</b>	<b>Nr.</b>	<b>Reservedel</b>	<b>Mengde</b>
1	Outer shell	1	14	Switch	1
2	Top Cover	1	15	Thermostat	1
3	Handle	1	16	Switch knob	1
4	Self-resetting thermostat	1	17	Thermostat knob	1
5	Thermal link	1	18	PTC bracket	1
6	PTC	1	19	Rubber feet	4
7	Wheel fixed mount	1	20	Lower Cover	1
8	Wheel	1	21	Motor	1
9	Wheel cap	1	22	Motor support	1
10	Choke plate	1	23	Wind deflector	1
11	Tip-over Switch	1	24	Power Cord lock	1
12	Turnover switch bracket	1	25	Power cord	1
13	Rear shell	1			

**Reservedelsoversikt og reservedelsliste TDS 20 P**



**Info**

Posisjonsnumrene til reservedelene avviker fra posisjonsnumrene til komponentene i bruksanvisningen.



**Reservedelsliste TDS 20 P**

Nr.	Reservedel	Mengde	Nr.	Reservedel	Mengde
1	Outer shell	1	14	Rear shell	1
2	Top Cover	1	15	Switch	1
3	Handle	1	16	Thermostat	1
4	PTC bracket	1	17	Switch knob	1
5	Self-resetting thermostat	1	18	Thermostat knob	1
6	Thermal link	1	19	Rubber feet	4
7	PTC	1	20	Lower Cover	1
8	Wheel fixed mount	1	21	Lower cover bracket	1
9	Wheel	1	22	Motor	1
10	Wheel cap	1	23	Motor support	1
11	Choke plate	1	24	Wind deflector	1
12	Tip-over Switch	1	25	Power Cord lock	1
13	Turnover switch bracket	1	26	Power cord	1

**Deponering**

Kvitt deg med emballasjen på en miljøvennlig måte og følg gjeldende lover og regler.



■ Symbolet som viser en utkrysset søppelkasse på et elektro- eller elektronikkprodukt stammer fra direktivet 2012/19/EU. Det betyr at produktet ikke skal kasseres i husholdningsavfallet etter endt levetid. I nærheten finner du steder der du kan levere inn brukte elektroapparater og elektroniske produkter. Du finner slike adresser på ditt hjemsted hos kommuneadministrasjonen. Du finner informasjon om alternativ gjenvinning for mange EU-land på nettstedet <https://hub.trotec.com/?id=45090>. Ellers kan du ta kontakt med en gjenbruksstasjon som er godkjent for landet ditt.

Elektro- og elektroniske produkter samles inn separat til gjenbruk, delvis gjenbruk eller andre former for resirkulering av brukte apparater. Dette bidrar til å forhindre negative miljøkonsekvenser eller helseskader som kan oppstå ved kassering av eventuelt farlige stoffer i apparatene.



Trotec GmbH

Grebener Str. 7  
D-52525 Heinsberg

☎ +49 2452 962-400

☎ +49 2452 962-200

✉ [info@trotec.com](mailto:info@trotec.com)

[www.trotec.com](http://www.trotec.com)