

TDS 19 E / TDS 29 E / TDS 50 E

ET

ALGUPÄRASE
KASUTUSJUHENDI TÖLGE
ELEKTRILINE KÜTTESEADE



Sisukord

Kasutusjuhendi märkused 2

Ohutus..... 2

Seadme teave 5

Transport ja ladustamine 6

Montaaž ja kasutuselevõtt..... 7

Kasutamine..... 8

Vead ja rikked..... 9

Hooldus 10






Tehnilised lisad..... 11

Jäätmekäitlus 18

Vastavusdeklaratsioon..... 18

Kasutusjuhendi märkused

Sümbolid

-  **Hoiatus elektripinge eest**
See sümbol viitab elektripinge tekitatavatele ohtudele inimeste elule ja tervisele.
-  **Kuuma pealispinna hoiatus**
See sümbol viitab kuumadest pealispindadest lähtuvatele ja isikute elu ja tervist ohustavatele ohtudele.
-  **Hoiatus**
Märgusõna tähistab keskmise riskiastmega ohtu, mille eiramise tagajärjeks võib olla surm või rasked vigastused.
-  **Ettevaatust**
Märgusõna tähistab madala riskiastmega ohtu, mille eiramise tagajärjeks võivad olla kerged või mõõdukad vigastused.
- Märkus**
Märgusõna viitab olulisele teabele (nt ainekahju), mitte ohtudele.
-  **Teave**
Selle sümboliga tähistatud juhised aitavad toiminguid sooritada kiiresti ja ohutult.



Järgige juhiseid

Selle sümboliga tähistatud juhtnöörid viitavad sellele, et järgida tuleb kasutusjuhendit.

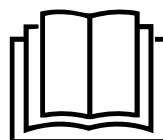
Kasutusjuhendi kehtiva versiooni ja EL-i vastavusdeklaratsiooni saate alla laadida järgmiselt lingilt:

TDS 19 E



<https://hub.trotec.com/?id=39595>

TDS 29 E



<https://hub.trotec.com/?id=39596>

TDS 50 E



<https://hub.trotec.com/?id=39597>

Ohutus

Lugege kasutusjuhendit enne seadme paigaldamist/ kasutamist hoolikalt ja hoidke seda alati seadme kasutuskoha läheduses!



Hoiatus

Lugege kõiki ohutus- ja muid juhiseid.

Ohutus- ja muude juhiste eiramine võib põhjustada elektrilööki, põletusi ja/või raskeid vigastusi.

Hoidke kõik ohutus- ja muud juhised edaspidiseks alles.

8-aastased ja vanemad lapsed ning vähenenud füüsiliste, meeleliste või vaimsete võimetega või kogemuste ja teadmisteta isikud saavad seda seadet kasutada, kui nende järel valvatakse või kui neid on seadme ohutu kasutamise suhtes instrueeritud ning nad on seotud ohtudest teadlikud.

Lapsed ei tohi seadmega mängida. Lapsed ei tohi järelevalve puudumisel seadet puhastada ega hooldada.



Hoiatus

Jälgige, et nooremad kui 3-aastased lapsed ei viibiks seadme läheduses, välja arvatud siis, kui nad on pideva järelevalve all.

Lapsed vanuses 3–8 aastat võivad seadet ainult siis sisse ja välja lülitada, kui nende tegevust jälgitakse ja neid on seadme ohutus käsitlemise osas juhendatud ning nad mõistavad sellest tulenevaid ohte, seda eeldusel, et seade on asetatud või paigaldatud tavalisse kasutusasendisse.

Lapsed vanuses 3–8 aastat ei või ühendada pistikut pistikupesasse, seadet reguleerida, seadet puhastada ja/või viia läbi kasutaja poolset hooldust.



Hoiatus

Ärge kasutage seadet väikestes ruumides, kui neis viibib inimesi, kes ei ole suutelised ruumist iseseisvalt lahkuma ning kui nimetatud isikud ei ole pideva järelevalve all.

- Ärge kasutage seadet plahvatusohtlikes ruumides või piirkondades ega paigaldage seda sellisesse kohta.
- Ärge kasutage seadet agressiivses atmosfääris.
- Asetage seade püstiselt ja kindlalt kandevõimelisele aluspinnale.
- Laske seadmel pärast märgpuhastust kuivada. Ärge laske seadmel märjana töötada.
- Ärge kasutage seadet niiskete või märgade kätega.
- Ärge suunake seadmele otsest veejuga.
- Ärge pange kunagi esemeid ega jäsemeid seadmesse.
- Ärge katke seadet kaitse ajal kinni.
- Ärge eemaldage seadmelt ühtegi ohutusmärki, kleebist ega etiketti. Hoidke kõik ohutusmärgid, kleebised ja etiketid loetavas seisundis.
- Ärge istuge seadme peale.
- Seade ei ole mänguasi! Hoidke seade eemal lastest ja loomadest. Kasutage seadet ainult järelevalve all.
- Alati enne seadme kasutamist kontrollige seadet, selle tarvikuid ja ühendusosi võimalike kahjustuste avastamiseks. Ärge kasutage defektseid seadmeid ega seadme osi.
- Veenduge, et kõik väljapool seadet asuvad elektrijuhtmed oleksid kaitstud kahjustuste eest (nt loomade poolt põhjustatud kahjustuste eest). Ärge kunagi kasutage seadet, kui elektrijuhtmed või võrguühendus on kahjustatud.
- Elektriuhendus peab vastama Tehnilistes andmetes esitatud andmetele.
- Ühendage võrgupistik nõuetekohase kaitsmega pistikupesasse.

- Võrgukaabli pikenduse valimisel arvestage seadmete kasutuskoormust, kaabli pikkust ja kasutusotstarvet. Rullige pikendusjuhe täielikult lahti. Vältige elektrilist ülekoormust.
- Enne seadme hooldus- või remonditööd eemaldage võrgukaabel pistikupesast, võttes seejuures pistikust kinni.
- Kui te ei kasuta seadet, lülitage see välja ja tõmmake võrgukaabel pistikupesast välja.
- Ärge kunagi kasutage seadet, kui olete avastanud, et pistik või toitekaabel on kahjustatud. Kui seadme toitekaablit kahjustatakse, siis peab tootja või tootja klienditeenindus või sarnase kvalifikatsiooniga personal selle ohtude vältimiseks välja vahetama. Defektsed toitekaablid kujutavad endast tõsist ohtu tervisele.
- Arvestage paigaldamisel minimaalseid vahekaugusi seintest ja esemetest ning Tehnilistes andmetes kirjeldatud ladustus- ja töötingimusi.
- Seadme õhu väljalaskeava ja kõikide põlevate materjalide nagu nt tekstiilid, kardinad, voodid ja diivanid vahele peab jääma vähemalt 1 m ohutu vahekaugus.
- Veenduge, et õhu sisse- ja väljavool oleks vaba.
- Ärge paigaldage seadet põlevale aluspinnale.
- Kasutage ainult originaalosi, kuna vastasel juhul ei ole seadme funktsioon ja ohutu käitamine tagatud.
- Laske seadmel enne selle transportimist ja/või hooldust maha jahtuda.
- Ärge kasutage seadet vannide, dušialuste, basseinide või muude vett sisaldavate mahutite läheduses. Elektrilöögi oht!
- Ärge kasutage seadet, kui see on maha kukkunud või sellel on nähtavaid kahjustusi.
- Ärge kasutage kütteseadet koos programmlüliti, aeglüliti, eraldi kaugjuhtimissüsteemi või muu sarnase seadisega, mis lülitab kütteseadme automaatselt sisse, kuna kinnikaetud või valesti paigaldatud kütteseadme korral on tuleoht.

Otstarbekohane kasutus

Kasutage seadet eranditult suletud ruumide kütmiseks, arvestades seadme tehnilisi andmeid.

Otstarbekohase kasutamise hulka loetakse järgmiste ruumide kütmine:

- ehituskonteinerid;
- garaažid;
- turukioskid;
- töökojad;
- söögikohad;
- laod ja töösaalid;
- dokid.
- kasvuhooned (ainult TDS 29 E / TDS 50 E)
- paadikuurid (ainult TDS 29 E / TDS 50 E).

Prognoositav väärkasutus

- Ärge asetage seadmele esemeid, näiteks riideid.
- Ärge kasutage seadet bensiini, lahustite, lakkide või muude kergesti süttivate aurude läheduses või ruumides, kus nimetatud aineid hoitakse.
- Seadet ei tohi kasutada basseini läheduses.
- Ärge kasutage seadet välistingimustes.
- Ärge kasutage seadet sõidukite kütmiseks.
- Ärge kasutage seadet vahetult kraanikausside, vannide või muude veega täidetud mahutite läheduses.
Ärge kastke seadet kunagi vette!
- Ärge asetage seadet märjale või üleujutatud aluspinnale.
- Seadme kasutamist muul viisil kui selle otstarve ette näeb, loetakse mõistlikult ettenähtavaks väärkasutuseks.
- Seadme omaalgatuslikud konstruktsioonimuudatused, juurde- ja ümberehitused on keelatud.

Personali kvalifikatsioon

Isikud, kes seda seadet kasutavad, peavad:

- teadlikud niiskes keskkonnas elektriseadmetega töötamisega seotud ohtudest;
- olema lugenud kasutusjuhendit, eriti selle peatükki Ohutus, ja sellest aru saanud.

Hooldustöid, mis nõuavad seadme korpuse avamist, tohivad teha ainult elektritöödele spetsialiseerunud ettevõtted või valmistajafirma Trotec.

Seadmel olevad sümbolid

Sümbol	Tähendus
	Seadmel olev sümbol juhib tähelepanu sellele, et seadme kohale või otse selle ette ei tohi riputada esemeid (nt kääteratikuid, riideid jne). Ülekuumenemise ja tuleohu vältimiseks ei tohi kütteseadet kinni katta.

Ülejäänud ohud



Hoiatus elektripinge eest

Seadme elektriosadega tohivad töötada ainult vastava väljaõppega spetsialistid!



Hoiatus elektripinge eest

Eemaldage enne seadme mis tahes hooldustöid selle võrgupistik alati vooluvõrgust!
Ärge katsuge võrgupistikut niiskete või märgade kätega.
Tõmmake toitekaabel pistikupesast välja, hoides seejuures pistikust kinni.



Kuuma pealispinna hoiatus

Selle seadme osad võivad minna väga kuumaks ja tekitada põletusi. Eriti tähelepanelik tuleks olla siis, kui juures on lapsed või teisi kaitset vajavaid isikuid.



Hoiatus

Esineb põletusohu ja elektrilöögi oht asjatundmatul kasutamisel.
Kasutage seadet ainult otstarbekohaselt.



Hoiatus

Seade võib osutada ohtlikuks, kui instrueerimata isikud kasutavad seda asjatundmatult või mitteotstarbekohaselt! Personal peab täitma kvalifikatsiooninõuded!



Hoiatus

Seade ei ole mänguasi ja peab olema laste käeulatuses väljas.



Hoiatus

Lämbumisoht!
Ärge jätke pakendimaterjali hooletult vedelema. See võib osutada lastele ohtlikuks mänguasjaks.



Hoiatus

Asjatundmatu paigaldus võib põhjustada tuleohtu.
Ärge paigaldage seadet põlevale aluspinnale.
Ärge paigaldage seadet pikakarvalisele vaipkattele.



Hoiatus

Ülekuumenemise ja tuleohu vältimiseks ei tohi seadet kinni katta!

Käitumine hädaolukorras

1. Lülitage seade välja.
2. Hädaolukorras eemaldage seade vooluvõrgust. Tõmmake toitekaabel pistikupesast välja, hoides seejuures pistikust kinni.
3. Ärge ühendage defektset seadet uuesti vooluvõrku.

Ülekuumenemiskaitse

Seadmel on kaitsetermostaat, mis aktiveerub seadme ülekuumenemisel (töötemperatuuri ületamisel). Kui turvatermostaat lülitub sisse, siis lülitatakse seadmete küttespiraalid välja. Ventilaator töötab edasi. Laske seadmel jahtuda ja lülitage see välja. Otsige ülekuumenemise põhjust. Kui probleem püsib, siis pöörduge klienditeeninduse poole.

Seadme teave

Seadme kirjeldus

Elektriline soojapuhur on sooja õhu tootmiseks ja jaotamiseks nt siseruumides.

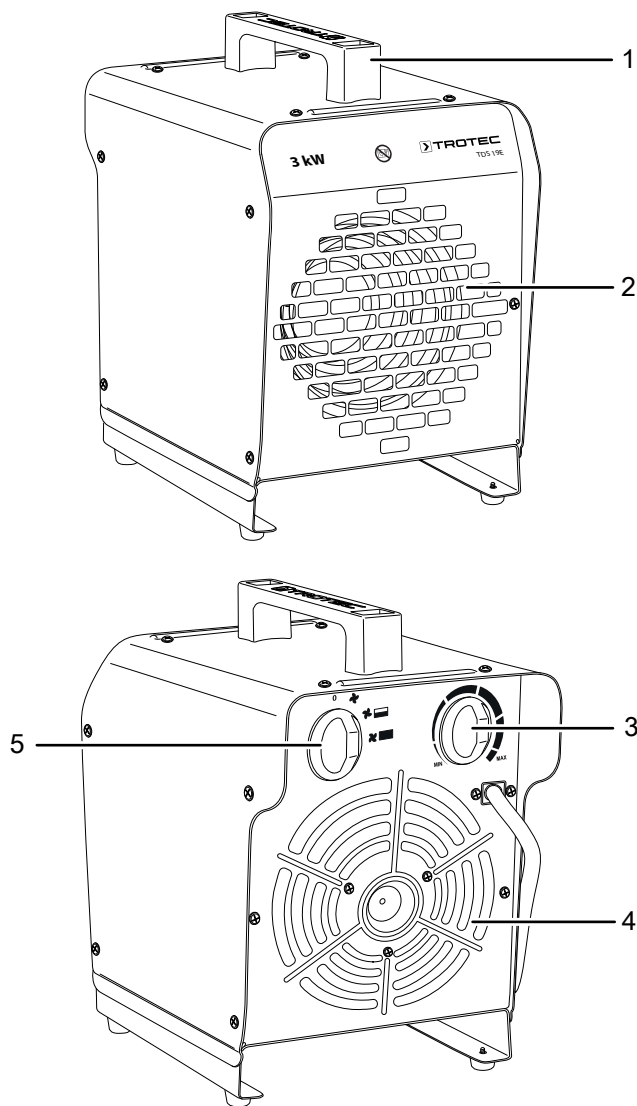
Seade toodab küttespiraaliga soojust. Õhk küttespiraali lähedal soojeneb. Soojendatud õhk puhutakse ventilaatori abil ruumi.

Seadmel on integreeritud termostaat ja nii tekitatakse pidev sooja õhu vool.

Ventilaatori režiim küttefunktsioonita on samuti võimalik.

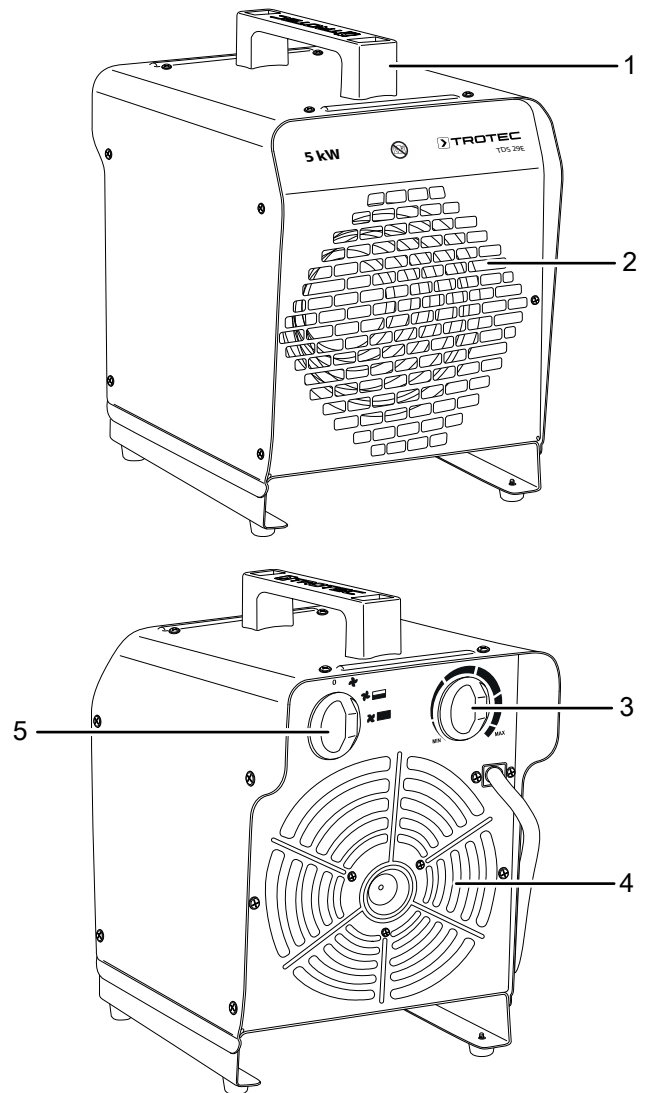
Seadme osad

TDS 19 E



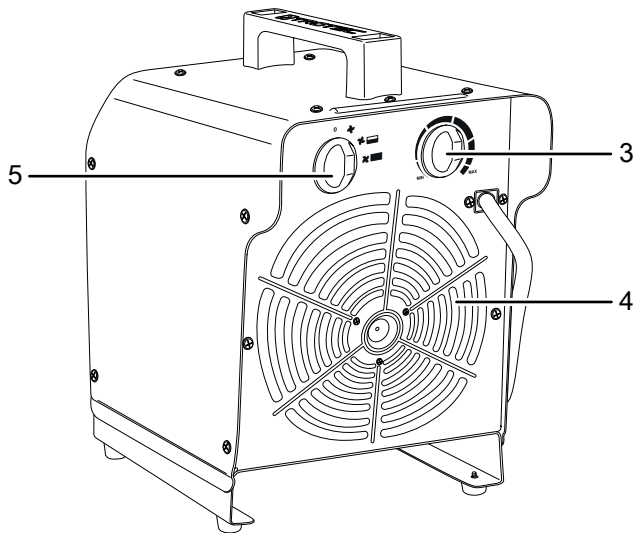
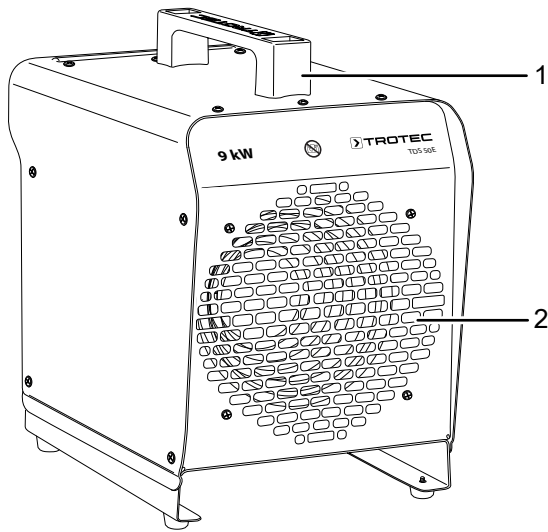
Nr	Nimetus
1	Transpordikäepide
2	Õhu väljalaskeava
3	Pöördlüli <i>Ruumitermostaat</i>
4	Õhu sissevõtuava
5	<i>Ventilaatori ja küttesemete eelvalikulüli</i>

TDS 29 E



Nr	Nimetus
1	Transpordikäepide
2	Õhu väljalaskeava
3	Pöördlüli <i>Ruumitermostaat</i>
4	Õhu sissevõtuava
5	<i>Ventilaatori ja küttesemete eelvalikulüli</i>

TDS 50 E



Nr	Nimetus
1	Transpordikäepide
2	Õhu väljalaskeava
3	Pöördlüüti <i>Ruumitermostaat</i>
4	Õhu sissevõtuava
5	<i>Ventilaatori ja küttesemete eelvalikulüüti</i>

Transport ja ladustamine

Märkus

Kui te ladustate või transpordite seadet asjatundmatult, võib seade saada kahjustusi.

Jälgige seadme transpordi ja ladustamise teavet.

Transport

Seade on kergema transportimise jaoks varustatud käepidemega.

Järgige järgmisi suuniseid iga kord **enne** transporti.

- Lülitage seade välja.
- Tõmmake toitekaabel pistikupesast välja, hoides seejuures pistikust kinni.
- Ärge tõmmake seadet toitejuhtmest.
- Laske seadmel piisavalt maha jahtuda.

Ladustamine

Järgige järgmisi juhiseid iga kord **enne** seadme hoiulepanekut.

- Tõmmake toitekaabel pistikupesast välja, hoides seejuures pistikust kinni.
- Laske seadmel piisavalt maha jahtuda.

Pidage ajal, mil te seadet ei kasuta, kinni järgmistest ladustamise tingimustest.

- Kuivas kohas ja külma ning kuumuse eest kaitstult.
- Püstises asendis, tolmu ja otsese päikesekiirguse eest kaitstud kohas.
- Vajaduse korral kaetuna, et kaitsta seadet tolmu eest.
- Seadme kahjustuste vältimiseks ärge asetage seadmele teisi seadmeid või esemeid.

Montaaž ja kasutuselevõtt

Tarnekomplekt

- 1 elektriline kütteseade
- 1 transpordikäepide
- 2 kruvi
- 2 alusseibi
- 1 juhend

Seadme lahtipakkimine

1. Avage karp ja võtke seade välja.
2. Võtke seade pakendist täielikult välja.
3. Kerige võrgukaabel täielikult lahti. Jälgige, et võrgukaabel ei oleks kahjustatud ning ärge kahjustage seda lahti kerides.

Paigaldamine

Kasutage vastavaks tegevuseks sobivat tööriista.

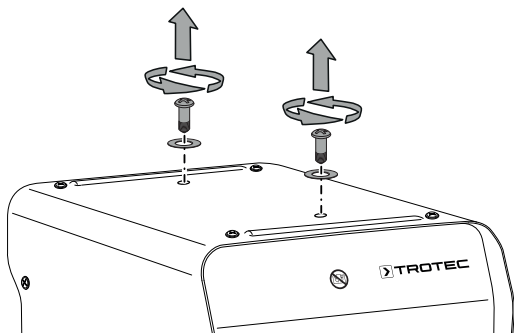
Transpordikäepideme paigaldus

Enne esmakordset kasutamist tuleb seadmele kinnitada transpordikäepide.

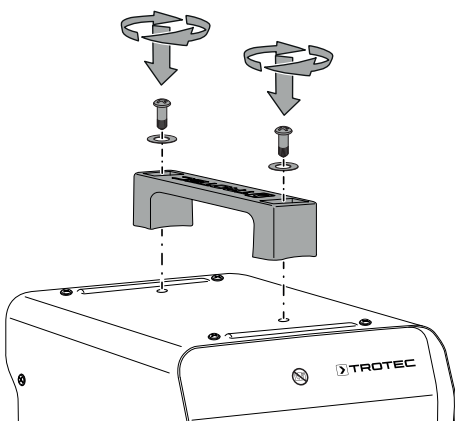
Toimimisviis on kõigil kolmel seadmel (TDS 19 E / TDS 29 E / TDS 50 E) sama.

Selleks toimige järgmiselt.

1. Eemaldage korpuse ülaosalt mõlemad kruvid ja mõlemad alusseibid.



2. Monteerige transpordikäepide kruvide ja alusseibidega.



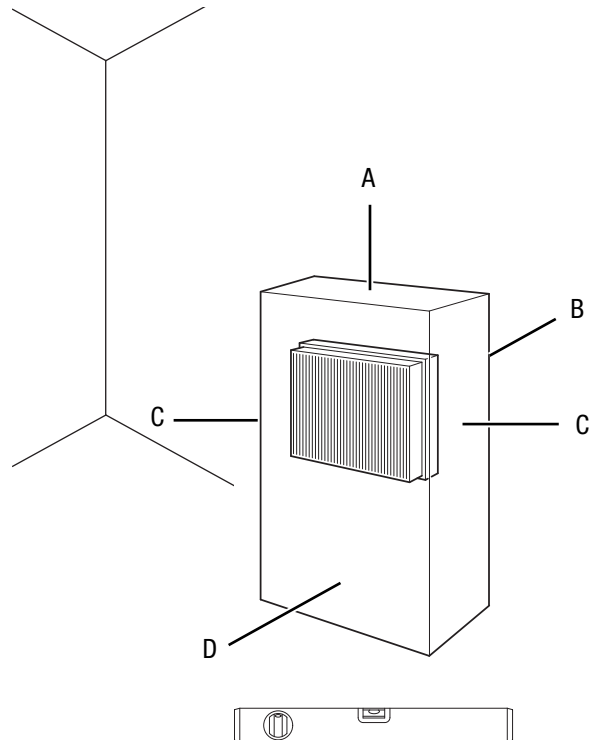
Kasutuselevõtt



Teave

Esimesel kasutamisel või pärast pikemat mittekasutamist võib kaasnedä hais.

Arvestage seadme paigaldamisel minimaalsete lubatud kaugustega seintest ja esemetest, vastavalt peatükile „Tehnilised andmed“.



- Enne seadme uuesti kasutusele võtmist kontrollige toitekaabli seisukorda. Kui te kahtlete selle seisukorras, siis pöörduge klienditeeninduse poole.
- Asetage seade püstiselt ja kindlalt kohale.
- Toitekaablit või muid kaableid paigaldades vältige komistamisohu tekitamist, iseäranis kui paigaldate seadme ruumi keskele. Kasutage kaablisildu.
- Veenduge, et kaablipikendused oleksid täies ulatuses lahti või kokku keritud.
- Veenduge, et kardinaid või muud esemed ei takistaks õhuvoolu.
- Veenduge, et seade ei puutuks kokku niiskuse või veega.

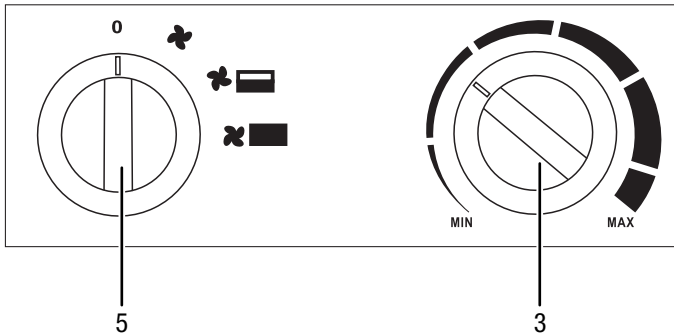
Toitekaabli ühendamine

- Ühendage toitepistik nõuetekohaselt kaitstud pistikupessa.
- Jälgige, et võrgukaablit veetakse seadme tagant. Ärge vedage võrgukaablit kunagi seadme eest.

Kasutamine

- Vältige avatud aknaid ja uksi.

Juhtpaneel



Nr	Nimetus
3	Pöördlüli <i>ruumitermostaat</i>
5	<i>Ventilaatori ja küttetasemete eelvalikulüli</i> 0 : Seade on välja lülitatud : ainult ventilatsioon : Küttetase 1 : Küttetase 2

Seadme sisselülitamine

Kui te olete seadme paigaldanud ja see on tööks valmis, nagu peatükis „Monteerimine ja kasutuselevõtt“ kirjeldatud, võite seadme sisse lülitada.



Teave

Seade lülitab end sisse alles siis, kui ruumitemperatuur jääb allapoole ruumitermostaadis seadistatud temperatuuri, v.a. külmal küttestemel (ainult ventilatsioon) Ventilaator on termostaadist sõltumatu.

Küttetase seadistamine

- Seadistage eelvalikulüli *Ventilatsioon ja küttetasemed* (5) soovitud küttetasemele.

Ruumitermostaadi seadistamine

Seadistage astmeteta pöördlüli *Ruumitermostaat* (3) soovitud temperatuurile.

Ruumitermostaat reguleerib ruumi temperatuuri automaatselt:

TDS 19 E

- Seadistatud väärtuse ületamisel lülituvad küte ja ventilatsioon välja.
- Seadistatud väärtusest madalama väärtuse korral lülituvad küte ja ventilatsioon automaatselt uuesti sisse.

TDS 29 E ja 50 E

- Seadistatud väärtuse ületamisel lülitub küte välja. Ventilaator töötab edasi, kuni seade lülitatakse välja.
- Seadistatud väärtusest madalama väärtuse korral lülitub küte töötavale ventilaatorile automaatselt lisaks.

Kasutuselt kõrvaldamine



Hoiatus elektripinge eest

Ärge katsuge võrgupistikut niiskete või märgade kätega.

TDS 19 E

- Keerake pöördlüli *Ruumitermostaat* (3) asendisse **MAX** või pöörake muul viisil tähelepanu sellele, et ruumitermostaadi temperatuur on kõrgem kui ruumi praegune temperatuur.
- Keerake eelvaliku pöördlüli *Ventilatsioon ja küttetasemed* (5) asendisse (ainult ventilatsioon).
- Laske ventilaatoril enne seadme väljalülitamist 3 minutit töötada.
- Lülitage seade välja, keerates eelvalikulüli *Ventilatsioon ja küttetasemed* (5) asendisse **0**.
- Tõmmake toitekaabel pistikupesast välja, hoides seejuures pistikust kinni.
- Laske seadmel täielikult maha jahtuda.
- Puhastage seade peatüki Hooldus kohaselt.
- Ladustage seadet peatüki „Transport ja ladustamine“ järgi.

TDS 29 E / TDS 50 E

- Keerake pöördlüli *Ruumitermostaat* (3) asendisse **MIN**.
- Lülitage seade välja, keerates eelvalikulüli *Ventilatsioon ja küttetasemed* (5) asendisse **0**.
- Ventilaator töötab sõltuvalt soojuskoormusest edasi, kuni on piisavalt maha jahtunud.
- Oodake, kuni ventilaatori järeltööaeg on lõppenud.
- Tõmmake toitekaabel pistikupesast välja, hoides seejuures pistikust kinni.
- Laske seadmel täielikult maha jahtuda.
- Puhastage seade peatüki Hooldus kohaselt.
- Ladustage seadet peatüki „Transport ja ladustamine“ järgi.

Vead ja rikked



Hoiatus elektriringe eest

Hooldustöid, mis nõuavad seadme korpuse avamist, tohivad teostada ainult volitatud erialaettevõtted või Trotec.

Seadme laitmatut toimimist kontrolliti tootmise käigus mitu korda. Kui sellest hoolimata peaks esinema talitlustõrkeid, kontrollige seadet järgmise nimekirja alusel.

Seade ei käivitu

- Kontrollige elektritoidet.
- Kontrollige toitekaablit ja toitepistikut kahjustuste suhtes.
- Kontrollige hoone toitevõrgu kaitselülitiit.
- TDS 19 E Kontrollige ruumi õhutemperatuuri. Ruumitermostaat lülitis välja, kuna soovitud ruumitemperatuur on saavutatud.
- Mootor on defektne. Laske defektne mootor elektritöödega tegelevas ettevõttes välja vahetada.
- Ruumitermostaat on defektne. Laske defektne ruumitermostaat elektritöödega tegelevas ettevõttes välja vahetada.
- Kontrollige, kas ülekuumenemiskaitse on rakendunud (vt ptk Ohutus).
- Oodake enne seadme uuesti käivitamist 10 minutit. Kui seade ei käivitu, siis laske erialaettevõttel või valmistajafirmal Trotec teha seadme elektriline kontroll.

Seade on sisse lülitatud, puhur töötab, kuid seade ei soojenda.

- TDS 29 E und TDS 50 E Kontrollige ruumi õhutemperatuuri. Ruumitermostaat lülitis välja, kuna soovitud ruumitemperatuur on saavutatud.
- Kontrollige, kas ülekuumenemiskaitse on rakendunud (vt ptk Ohutus).
- Kütetakisti on läbi põlenud. Laske defektne kütetakisti elektritöödega tegelevas ettevõttes välja vahetada.
- Ruumitermostaat on defektne. Laske defektne ruumitermostaat elektritöödega tegelevas ettevõttes välja vahetada.

Puhur ei tööta:

- Kontrollige, kas seade on sisse lülitatud.
- Kontrollige elektrivõrgu ühendust.
- Kontrollige toitekaablit ja võrgupistikut, et need ei oleks kahjustatud.
- Ventilaatori mootor on defektne. Laske defektne ventilaatori mootor elektritöödega tegelevas ettevõttes välja vahetada.

Õhuvool on vähenenud.

- Kontrollige õhu sisse- ja väljalaskeavasid. Õhu sisse- ja väljalaskeavad peavad olema vabad. Vajaduse korral eemaldage mustus. Pidage kinni tehnilistele andmetele vastavatest minimaalsetest vahekaugustest.

Kui seade tekitab valju müra või vibreerib:

- veenduge, et seade oleks paigaldatud püstiselt ja stabiilselt.

Märkus

Oodake vähemalt 3 minutit pärast igat hooldus- ja parandustööd. Lülitage alles siis seade uuesti sisse.

Seade ei tööta pärast eelkirjeldatud kontrollimisi korralikult?

Võtke ühendust klienditeenindusega. Vajaduse korral toimetage seade remondiks elektritöödega tegelevasse volitatud ettevõttesse või Trotecisse.

Hooldus

Hooldusintervallid

Teenindus- ja hooldusintervall	Iga kord enne kasutuselevõttu	Vajaduse korral	Vähemalt iga 2 nädala tagant	Vähemalt iga 4 nädala tagant	Vähemalt iga 6 kuu tagant	Vähemalt kord aastas
Sissetõmbe- ja väljapuhkeavade kontrollimine mustuse ning võõrkehade suhtes, vajaduse korral puhastamine	X					
Kontrollige sissetõmbeava võret mustuse ning võõrkehade suhtes, vajaduse korral puhastage.	X		X			
Väljastpoolt puhastamine		X				X
Seadme sisemuse visuaalne kontroll määrumise suhtes		X		X		
Kontrollige võimalike kahjustuste suhtes.	X					
Kinnituskrude kontroll		X				X
Proovikäivitamine						X

Teenindus- ja hooldusprotokoll

Seadme tüüp:

Seadme number:

Teenindus- ja hooldusintervall	1	2	3	4	5	6	7	8	9	10	11	12	13	14	15	16
Sissetõmbe- ja väljapuhkeavade kontrollimine mustuse ning võõrkehade suhtes, vajaduse korral puhastamine																
Kontrollige sissetõmbeava võret mustuse ning võõrkehade suhtes, vajaduse korral puhastage.																
Puhastage väljastpoolt.																
Kontrollige seadme sisemust visuaalselt määrumise suhtes.																
Kontrollige võimalike kahjustuste suhtes.																
Kinnituskrude kontroll																
Proovikäivitamine																
Märkused																

1. Kuupäev: Allkiri:	2. Kuupäev: Allkiri:	3. Kuupäev: Allkiri:	4. Kuupäev: Allkiri:
5. Kuupäev: Allkiri:	6. Kuupäev: Allkiri:	7. Kuupäev: Allkiri:	8. Kuupäev: Allkiri:
9. Kuupäev: Allkiri:	10. Kuupäev: Allkiri:	11. Kuupäev: Allkiri:	12. Kuupäev: Allkiri:
13. Kuupäev: Allkiri:	14. Kuupäev: Allkiri:	15. Kuupäev: Allkiri:	16. Kuupäev: Allkiri:

Enne hooldust



Hoiatus elektriringe eest

Ärge katsuge võrgupistikut niiskete või märgade kätega.

- Lülitage seade välja.
- Tõmmake toitekaabel pistikupesast välja, hoides seejuures pistikust kinni.
- Laske seadmel täielikult maha jahtuda.



Hoiatus elektriringe eest

Hooldustööd, mis nõuavad seadme korpuse avamist, tohivad teostada ainult volitatud erialaettevõtted või Trotec.

Korpuse puhastamine



Hoiatus elektriringe eest

Ärge kastke seadet kunagi vette!

Puhastage korpust niiske pehme ebemevaba lapiga. Jälgige, et korpusesse ei tungiks niiskust. Jälgige, et seadme elektrikomponendid ei puutuks kokku niiskusega. Ärge kasutage lapi niisutamiseks agressiivseid puhastusvahendeid, nagu nt puhastusspreidid, lahusteid, alkoholi sisaldavaid või abrasiivseid puhastusvahendeid.

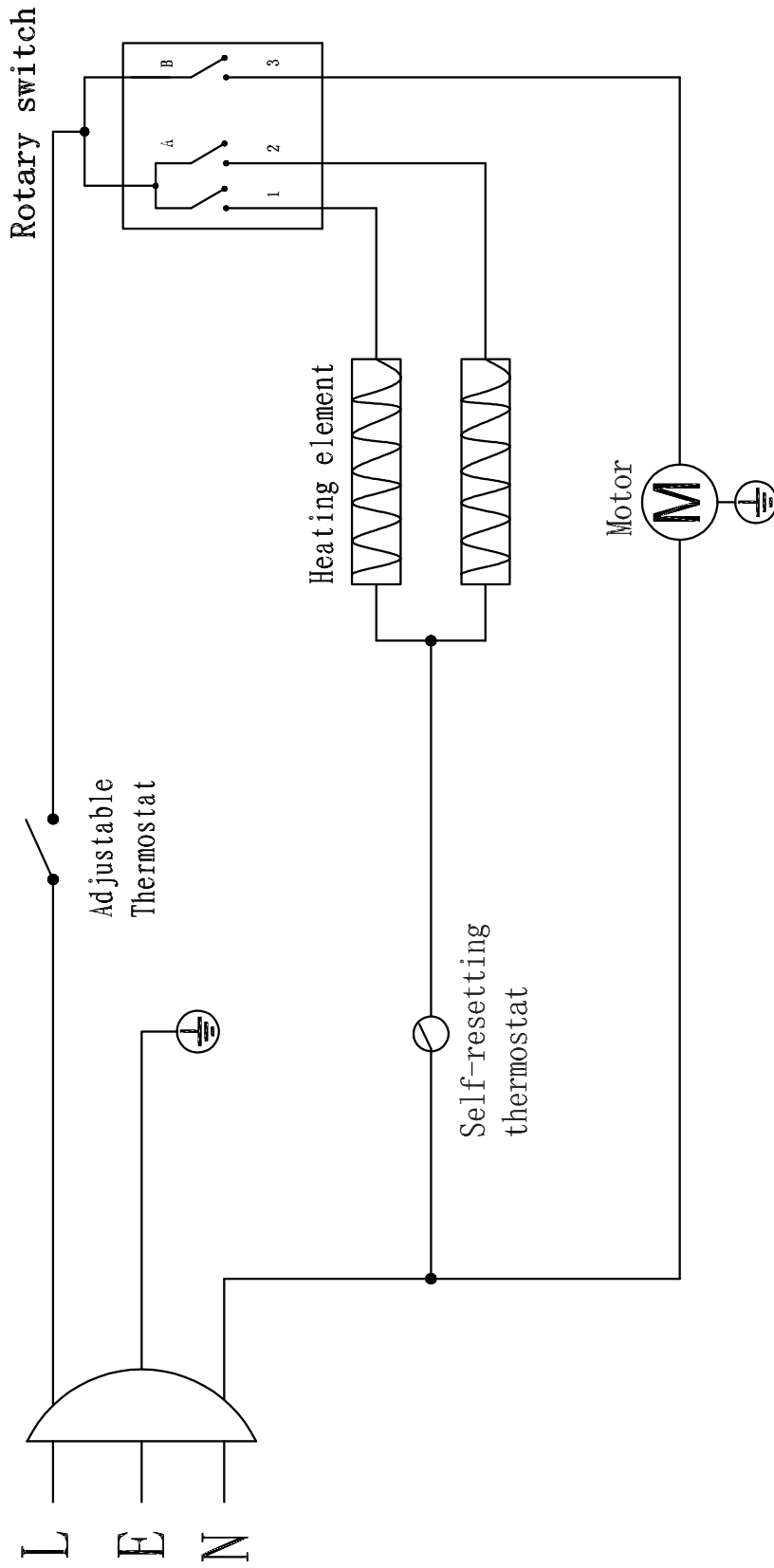
Peale puhastamist kuivatage korpus.

Tehnilised lisad

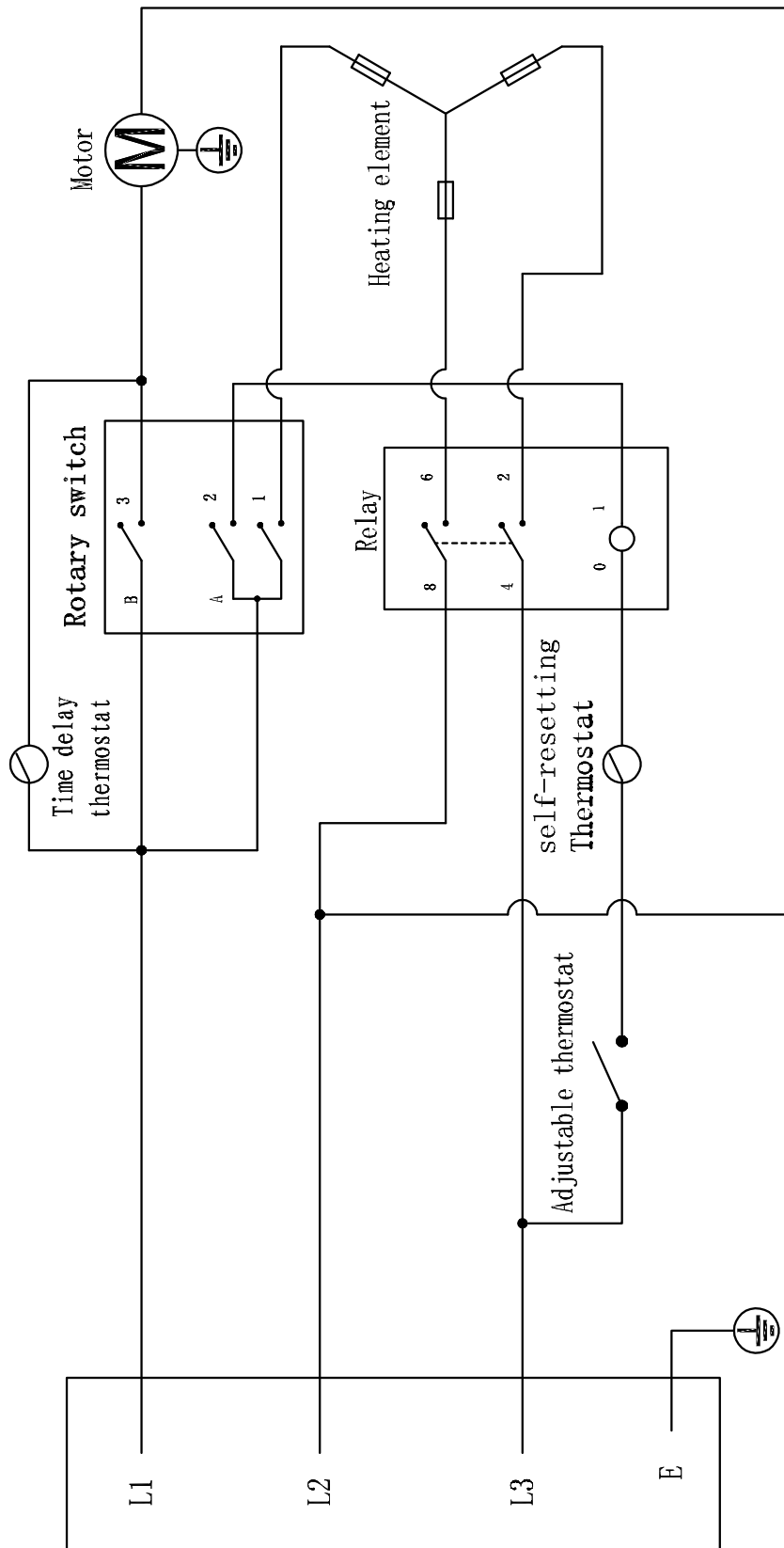
Tehnilised andmed

Parameeter	Väärtus		
Mudel	TDS 19 E	TDS 29 E	TDS 50 E
Küttevõimsus			
1. aste:	ainult ventilatsioon	ainult ventilatsioon	ainult ventilatsioon
2. aste:	1500 W	2500 W	4500 W
3. aste:	3000 W	5000 W	9000 W
Õhukogus	320 m ³ /h	430 m ³ /h	845 m ³ /h
Töövahemik	-20 °C kuni +45 °C	-20 °C kuni +45 °C	-20 °C kuni +45 °C
Võrguühendus	230 V / 50 Hz	400 V / 50 Hz	400 V / 50 Hz
Max võimsustarve	3000 W	5000 W	9000 W
Nimivoolutarve	13 A	7,2 A	13 A
Võrgukaitse	16 A	16 A	16 A
Pistiku liik	Schuko-pistik CEE 7/7	5-pooluseline CEE-pistik, 16 A	5-pooluseline CEE-pistik, 16 A
Kaabli pikkus	1,2 m	1,2 m	1,3 m
Helirõhutase (mõõdetuna 1 m kauguselt)	49 dB(A)	53 dB(A)	55 dB(A)
Kaitseaste	IP00	IP24	IP24
Ülekuumenemiskaitse	65 °C	75 °C	65 °C
Kaal	4 kg	6 kg	10 kg
Mõõtmed (pikkus × laius × kõrgus)	290 x 210 x 320 (mm)	350 x 240 x 360 (mm)	390 x 300 x 430 (mm)
Miinumkaugused seintest ja esemetest			
üleval (A):	50 cm	50 cm	50 cm
taga (B):	50 cm	50 cm	50 cm
küljel (C):	50 cm	50 cm	50 cm
ees (D):	50 cm	50 cm	50 cm

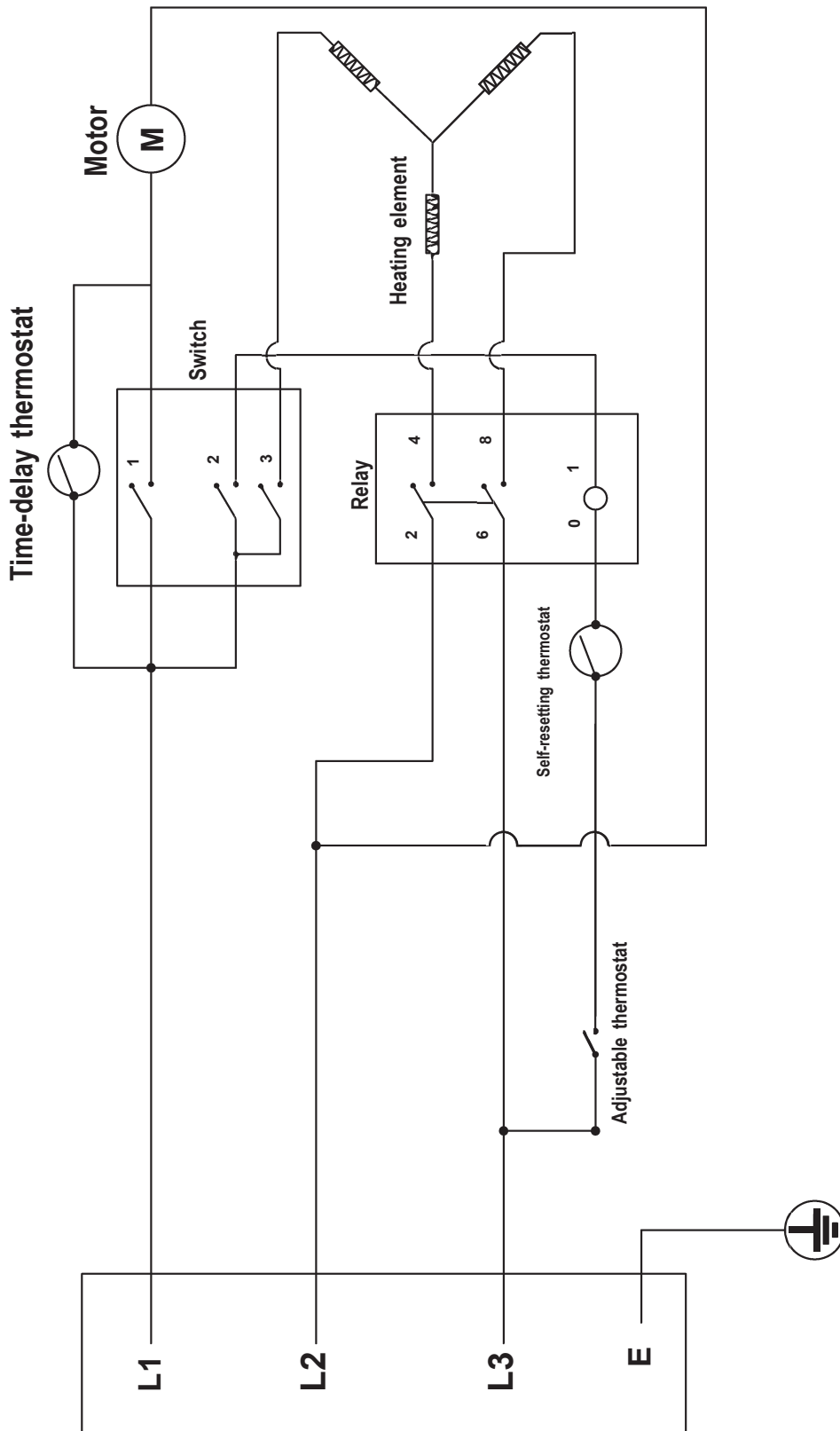
TDS 19 E lülitusskeem



TDS 29 E lülituskeem



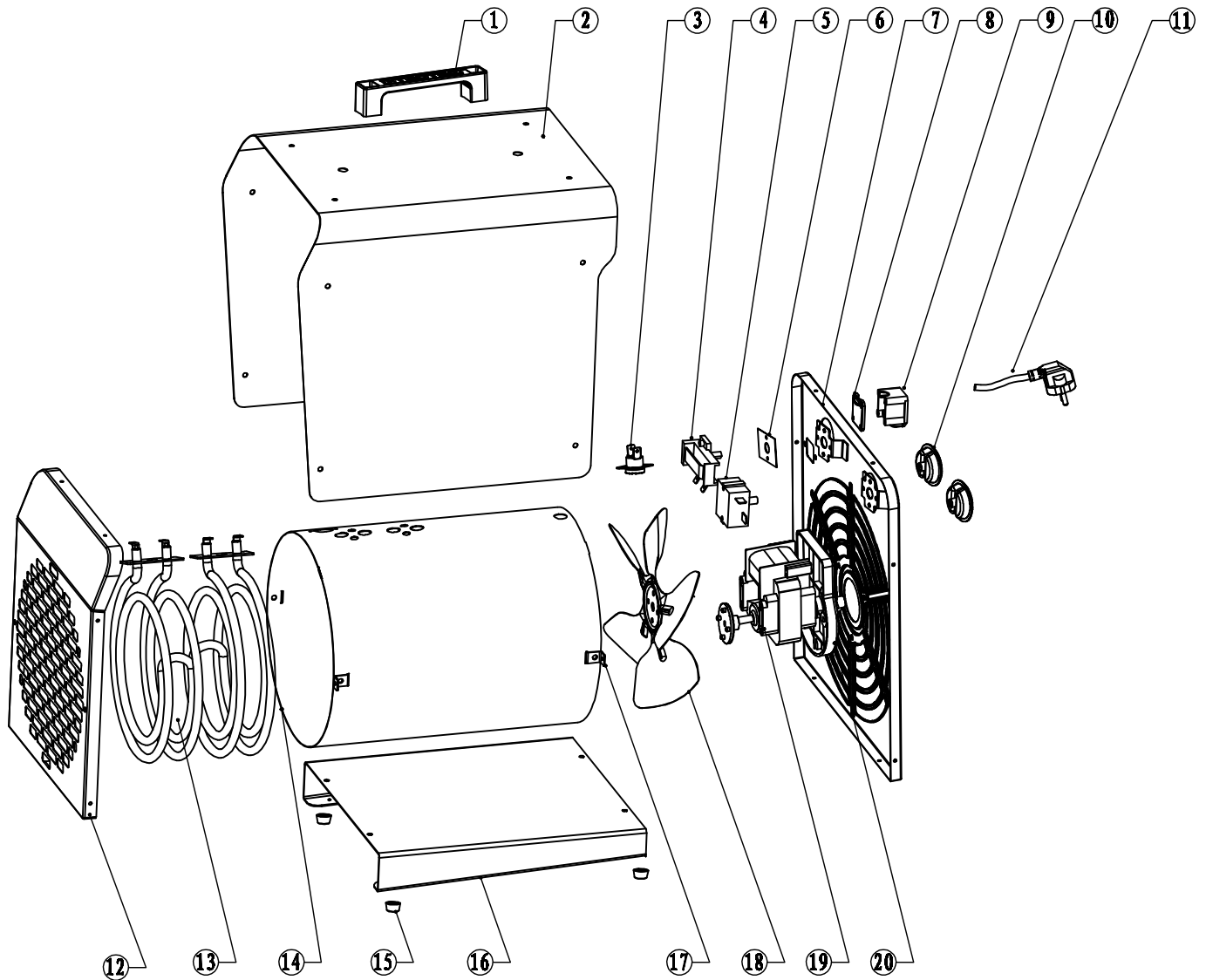
TDS 50 E lülituskeem



TDS 19 E varuosade ülevaade ja loend

Märkus.

Varuosade positsiooninumbri erinevad kasutusjuhendis esitatud seadme komponentide positsiooninumbritest.

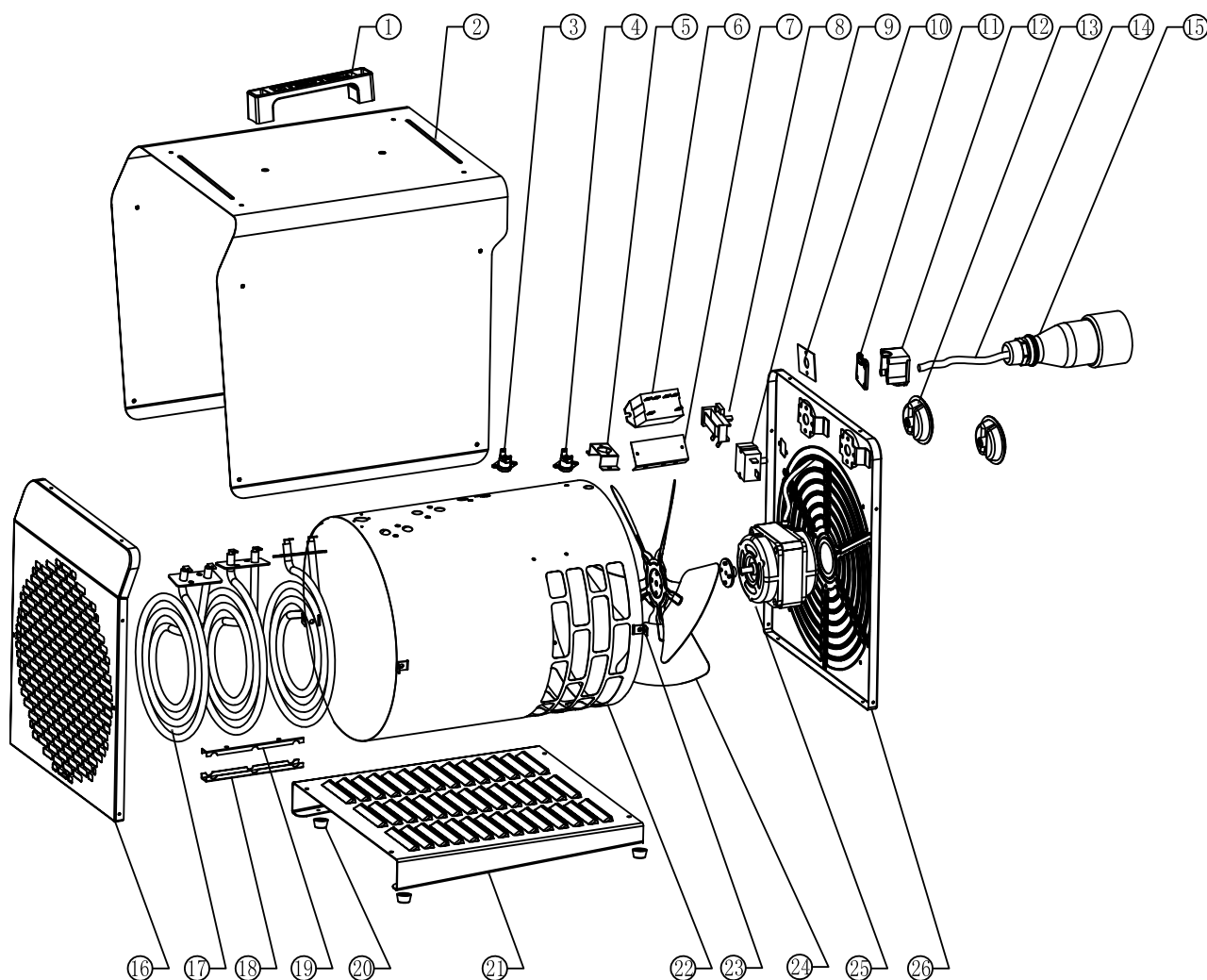


No.	Spare part	Specifications	QTY
1	Handle	ABS	1
2	Outer Shell	SPCC	1
3	Self-resetting thermostat	250 V/16 A/65 °C	1
4	Adjustable thermostat	250 V/16 A/85 °C	1
5	Rotary switch	250 V/16 A	1
6	Mica sheet	0.8 mm	1
7	Rear net cover	SPCC	1
8	Pressure plate cover	ABS	1
9	Pressing plate seat	ABS	1
10	Knob	PA black	2

No.	Spare part	Specifications	QTY
11	Power cord	H07RN-F 3G 1.5 mm ²	1
12	Front grill	SPCC	1
13	Heating element	AC 220-240 V~ 50 Hz 1500 W	2
14	Inner casing	SECC	1
15	Foot pad	PA	4
16	Floor	SPCC	1
17	Inner casing holder	SECC	4
18	Fan	Ø 170 mm	1
19	Motor	220-240V 50 Hz 30 W	1
20	Motor protective cover	PA black	1

TDS 29 E varuosade ülevaade ja loend
Märkus.

Varuosade positsiooninumbri erinevad kasutusjuhendis esitatud seadme komponentide positsiooninumbritest.



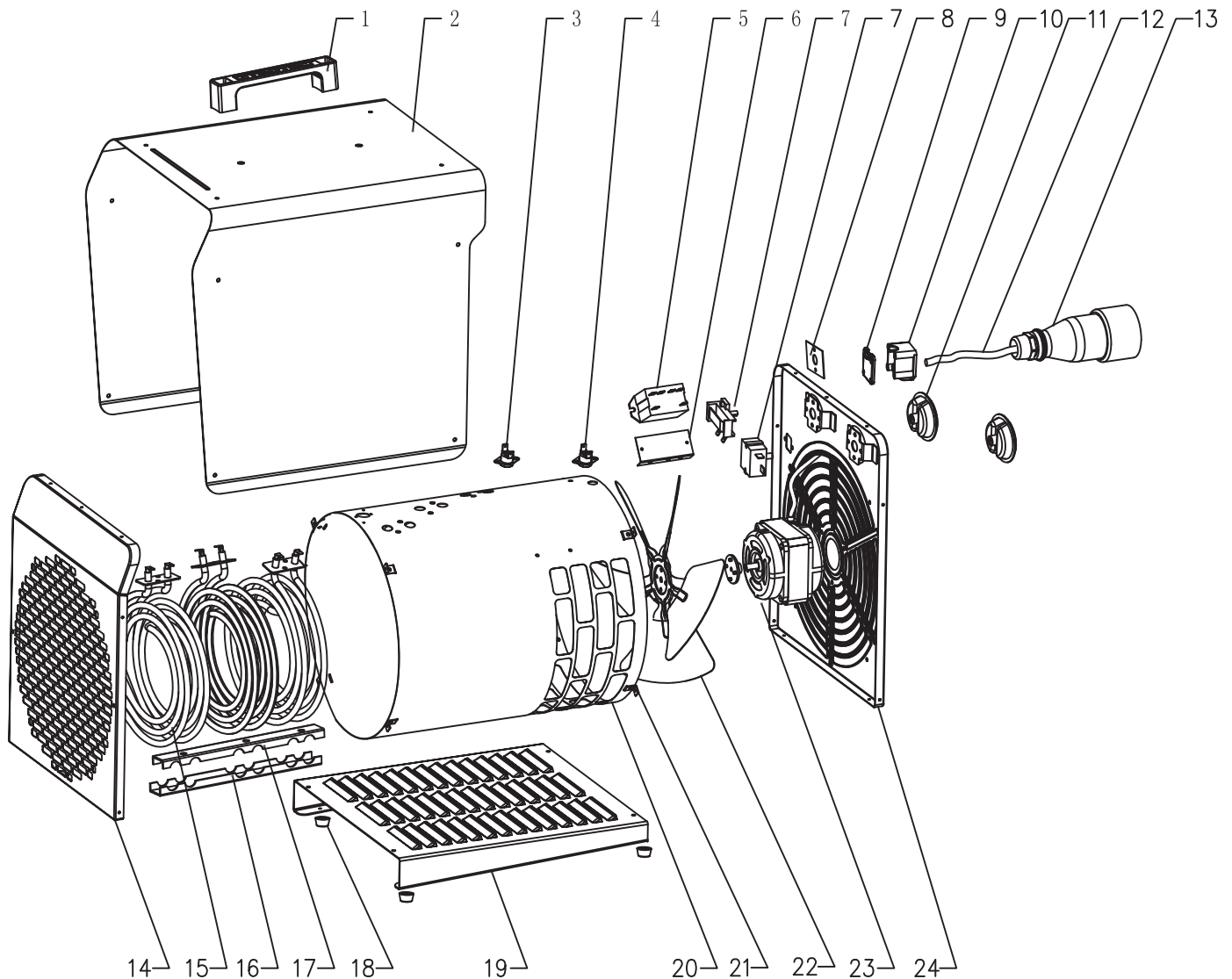
No.	Spare part	Specifications	QTY
1	Handle	PA	1
2	Outer Shell	SPCC	1
3	Re-set thermostat	250 V/16 A/75 °C	1
4	Time delay thermostat	250 V/16 A/K45	1
5	Self-resetting thermostat holder	SECC	1
6	Relay	380-400 V AC 25 A	1
7	Relay holder	SECC	1
8	Adjustable thermostat	250 V/16 A/85 °C	1
9	Rotary switch	250 V/16 A/TUV	1
10	Mica sheet	0.8 mm	1
11	Pressure plate cover	ABS	1
12	Pressing plate cover	ABS	1
13	Knob	PA black	2
14	Power cord	H07RN-F 4G 1.5 mm ²	1

No.	Spare part	Specifications	QTY
15	Industrial plug assembly	240/415 V 16 A	1
16	Front grill	SPCC	1
17	Heating element	AC220-240 V 50 Hz 1650 W	3
18	Under support of heating element	SECC	1
19	Upper support of heating element	SECC	1
20	Foot pad	PA	4
21	floor	SPCC	1
22	Inner casing	SECC	1
23	Inner casing holder	SECC	4
24	Fan	Ø 200 mm	1
25	Motor	400 V 50 Hz 30 W	1
26	Rear net cover	SPCC	1

TDS 50 E varuosade ülevaade ja loend

Märkus.

Varuosade positsiooninumbrid erinevad kasutusjuhendis esitatud seadme komponentide positsiooninumbritest.



No.	Spare part	Specifications	QTY
1	Handle	PA	1
2	Outer Shell	SPCC	1
3	Re-set thermostat	250 V/16 A/65 °C	1
4	Time delay thermostat	250 V/10 A/K45	1
5	Relay	380-400 V AC 25 A	1
6	Relay holder	SECC	1
7	Adjustable thermostat	250 V/16 A/85 °C	1
8	Rotary switch	250 V/16 A/TUV	1
9	Mica sheet	0.8 mm	2
10	Pressure plate cover	ABS	1
11	Pressing plate seat	ABS	1
12	Knob	PA black	2
13	Power cord	H07RN-F 4G 2.5 mm ²	1
14	Industrial plug assembly	240/415 V 16 A	1

No.	Spare part	Specifications	QTY
15	Front grill	SPCC	1
16	Heating element	AC220-240 V 50 Hz 3000 W	3
17	Under support of heating element	SECC	1
18	Upper support of heating element	SECC	1
19	Foot pad	PA	4
20	floor	SPCC	1
21	Inner casing	SECC	1
22	Inner casing holder	SECC	8
23	Fan	Ø 250 mm	1
24	Motor	400 V 50 Hz 52 W	1
25	Rear net cover	SPCC	1

Jäätmekäitlus



Vanal elektri- või elektroonikaseadmel olev läbikriipsutatud prügikonteineri märk näitab, et seadet ei tohi pärast kasutusaja lõppu käidelda koos olmeprügiga. Teie lähikonnas on tasuta tagastuse jaoks olemas vanade elektri- või elektroonikaseadmete kogumispunktid. Vastavad aadressid saate linna- või vallavalitsusest. Erinevate ELi riikides kehtivate tagastusvõimaluste kohta leiate teavet ka veebilehelt <https://hub.trotec.com/?id=45090>. Muul juhul pöörduge ametliku, teie riigis vastavat volitust omava vanade seadmete käitlemisega tegeleva ettevõtte või asutuse poole.

Vanade elektri- või elektroonikaseadmete eraldi kogumine võimaldab neid taaskasutada, materjali realiseerida või vanu seadmeid muul moel ära kasutada ning vältida seadmetes leiduvatest võimalikest ohtlikest ainetest tingitud kahjulikku mõju keskkonnale ja inimeste tervisele.

Vastavusdeklaratsioon

EÜ masinadirektiivi 2006/42/EÜ, lisa II osa 1 peatükile A vastava vastavusdeklaratsiooni originaali tõlge

Käesolevaga kinnitame, et Trotec GmbH on alljärgnevalt nimetatud toote välja töötanud, konstrueerinud ja valmistanud kooskõlas EÜ masinadirektiivi 2006/42/EÜ nõuetega.

Tootemudel/toode: TDS 19 E
TDS 29 E
TDS 50 E

Toote tüüp: elektriline kütteseade

Tootmisaasta alates: 2021

Vastavad EL-i direktiivid:

- 2011/65/EL: 01.07.2011
- 2012/19/EL: 24.07.2012
- 2014/30/EL: 29.03.2014
- 2015/863/EL: 31.03.2015

Kohaldatavad ühtlustatud standardid:

- EN 55014-1:2017

Kohaldatavad riiklikud standardid ja tehnilised spetsifikatsioonid:

- EN 55014-2:2015
- EN 61000-3-3:2012/A1:2019
- EN 60335-1:2012/A1:2019
- EN 60335-1:2012/A2:2019
- EN 60335-1:2012/A14:2019
- EN 60335-2-30:2009/A11:2012
- EN 62233:2008
- EN IEC 61000-3-2:2019

Tehnilise dokumentatsiooni koostaja ja volitatud isiku nimi:

Trotec GmbH
Grebbeener Straße 7, D-52525 Heinsberg
Telefon: +49 2452 962 400
E-post: info@trotec.de

Väljastamise koht ja kuupäev:
Heinsberg, 12.07.2021

Detlef von der Lieck, ärijuht

Trotec GmbH

Grebener Str. 7
D-52525 Heinsberg

☎ +49 2452 962-400

☎ +49 2452 962-200

✉ info@trotec.com

www.trotec.com