

TDS 19 E / TDS 29 E / TDS 50 E

PT

TRADUÇÃO DO MANUAL
ORIGINAL
AQUECEDOR ELÉTRICO



Índice

Informações sobre o manual de instruções 2

Segurança 2

Informações sobre o aparelho 5

Transporte e armazenamento 7

Montagem e colocação em funcionamento 7

Funcionamento 8

Erros e avarias 9

Manutenção 11







Anexo técnico 12

Descarte 19

Declaração de conformidade 19

Informações sobre o manual de instruções

Símbolos

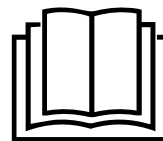
-  **Atenção, tensão elétrica**
Este símbolo avisa sobre os perigos para a vida e a saúde de pessoas devido à tensão elétrica.
-  **Cuidado - superfície quente**
Este símbolo avisa sobre os perigos para a vida e a saúde de pessoas devido a superfícies quentes.
-  **Aviso**
A palavra-sinal designa um perigo com médio grau de risco, que pode causar a morte ou uma lesão grave se não for evitado.
-  **Cuidado**
A palavra-sinal designa um perigo com baixo grau de risco, que pode causar a uma lesão ligeira ou média se não for evitado.
- Nota:**
A palavra-sinal avisa sobre informações importantes (p.ex. danos materiais), mas não se refere a perigos.
-  **Info**
Avisos com este símbolo ajudar-lhe-ão a realizar as suas tarefas mais rapidamente e com mais segurança.
-  **Seguir as instruções**
Avisos com este símbolo indicam que deve observar o manual de instruções.

As versões atuais do manual de instruções e da declaração de conformidade UE podem ser baixadas no seguinte link:

TDS 19 E 
<https://hub.trotec.com/?id=39595>


TDS 29 E 
<https://hub.trotec.com/?id=39596>

TDS 50 E 
<https://hub.trotec.com/?id=39597>



Segurança

Leia atentamente este manual de instruções antes de usar/ operar o aparelho e guarde este manual de instruções sempre nas imediações do local de instalação ou perto do aparelho!

-  **Aviso**
Ler todas as indicações de segurança e as instruções.
O desrespeito às indicações de segurança e às instruções pode causar choque elétrico, incêndios e/ou graves lesões.
Guardar todas as indicações de segurança e as instruções para futuras consultas.
Este aparelho pode ser usado por crianças a partir de 8 anos de idade, assim como por pessoas com deficiências físicas, sensoriais ou mentais ou com falta de experiência e conhecimento, se forem supervisionadas ou instruídas quanto à utilização segura do aparelho e se compreenderem os perigos daí resultantes.
Crianças não devem brincar com o aparelho. Limpeza e manutenção não devem ser executadas por crianças sem supervisão.



Aviso

As crianças com menos do que 3 anos devem ser mantidas longe do aparelho ou ser permanentemente supervisionadas.

As crianças a partir dos 3 anos e inferiores a 8 anos de idade podem ligar ou desligar o aparelho se forem supervisionadas ou instruídas quanto à utilização segura do aparelho e se compreenderem os perigos daí resultantes, desde que o aparelho foi colocado ou instalado na sua posição de uso normal.

As crianças a partir dos 3 anos e inferiores a 8 anos de idade não devem colocar a ficha na tomada, regular o aparelho, limpar o aparelho e/ou realizar a manutenção feita pelo utilizador.



Aviso

Não utilizar o aparelho em recintos pequenos onde se encontram pessoas, que não conseguem sair do espaço por vontade própria e que não se encontram sob supervisão permanente.

- Não utilizar o aparelho em recintos e áreas com risco de explosão e não o instale lá.
- Não utilize o dispositivo em atmosferas agressivas.
- Coloque o aparelho na vertical e de forma estável sobre uma base sustentável.
- Deixar o aparelho secar após uma limpeza húmida. Não opere o aparelho enquanto ele estiver molhado.
- Não use ou opere o aparelho com as mãos húmidas e molhadas.
- Não exponha o aparelho a jato de água direto.
- Nunca inserir objetos ou membros do corpo no aparelho.
- Não cubra o aparelho durante a operação.
- Não remova quaisquer sinais de segurança, adesivos ou rótulos do aparelho. Mantenha legível todos os sinais de segurança, adesivos e etiquetas.
- Não se sente sobre o aparelho.
- O aparelho não é um brinquedo! Mantenha as crianças e os animais afastados. O aparelho só deve ser utilizado sob vigilância.
- Antes de cada uso do aparelho, os respectivos acessórios e peças de conexão devem ser controlados quanto a possíveis danos. Não devem ser usados aparelhos ou componentes do aparelho que estejam danificados.
- Certifique-se que todos os cabos elétricos localizados fora do aparelho estão protegidos contra danos (por exemplo, por animais). Jamais utilize o aparelho se o cabo ou a conexão de rede estiverem danificados!
- A conexão elétrica deve corresponder às indicações contidas no anexo técnico.
- Conecte o cabo de alimentação a uma tomada de rede devidamente protegida.
- Selecione extensões para o cabo de rede, tendo em mente a potência da conexão do aparelho, o comprimento do cabo e a finalidade da utilização. Desenrolar, completamente, o cabo de extensão. Evite sobrecarga elétrica.
- Puxe o cabo elétrico da tomada de rede, segurando pela ficha de rede, antes de executar trabalhos de serviço, manutenção ou de reparação no aparelhos.
- Desligue o aparelho e retire o cabo elétrico da tomada de rede, quando o aparelho não for usado.
- Jamais use o aparelho se forem verificados danos na ficha de rede ou no cabo elétrico. Caso danificado, o cabo elétrico deste aparelho tem de ser substituído pelo fabricante ou pelo seu serviço de apoio ao cliente ou por uma pessoa com uma qualificação idêntica para evitar perigos. Cabos elétricos danificados representam um grave risco para a saúde!
- Ao instalar o aparelho, observe as distâncias mínimas de paredes e de objetos bem como as condições de armazenamento e de funcionamento, conforme o anexo técnico.
- Entre a entrada de ar do aparelho e todos os materiais inflamáveis, como p.ex. têxteis, cortinas, camas e sofás, deve haver uma distância de segurança de, pelo menos, 1 m.
- Certifique-se de que a entrada e a saída de ar estejam livres.
- Não coloque o aparelho sobre uma superfície inflamável.
- Utilizar exclusivamente peças de reposição originais para garantir assim o funcionamento seguro e em conformidade.
- Deixe o aparelho arrefecer antes do transporte e/ou trabalhos de manutenção.
- Não utilizar este aparelho perto de banheiras, duchas, piscinas ou outros recipientes com água. Há risco de eletrocussão!
- Não utilizar mais este aparelho após uma queda e no caso de apresentar sinais visíveis de danos.
- O aquecedor não deve ser usado com um dispositivo de programação, temporizador, sistema de telecomando separado ou um dispositivo que liga automaticamente o aquecedor, pois há risco de incêndio se o aquecedor for coberto ou instalado de forma errada.

Uso pretendido

Use o aparelho exclusivamente para aquecer espaços fechados, em conformidade com os dados técnicos.

O uso adequado inclui o aquecimento de:

- Contentores nas obras
- Garagens
- Bancas de mercado
- Oficinas
- Gastronómias
- Pavilhões de armazenamento e de trabalho
- Estaleiros navais
- Estufas (apenas TDS 29 E / TDS 50 E)
- Casas de barcos (apenas TDS 29 E / TDS 50 E)

Uso previsivelmente incorrecto

- Não coloque objetos, tais como roupas molhadas, para secarem sobre o aparelho.
- Não utilize o aparelho em áreas perto de gasolina, solventes, vernizes ou outros vapores facilmente inflamáveis ou em espaços onde estes produtos são armazenados.
- O aparelho não deve ser utilizado nas proximidades de piscinas.
- Não use o aparelho ao ar livre.
- Não use o aparelho para aquecer veículos.
- Não utilize este aparelho próximo de pias, banheiras, chuveiros ou outros recipientes com água.
Nunca mergulhe o aparelho na água.
- Não se deve colocar o aparelho sobre superfícies molhadas ou inundadas.
- Uma outra utilização além da descrita, normalmente é vista como uso previsivelmente incorrecto.
- Não realizar modificações construtivas por conta própria, assim como adições ou modificações no aparelho.

Qualificação pessoal

As pessoas que utilizam este dispositivo devem:

- estar ciente dos perigos que surgem quando se trabalha com aparelhos elétricos em ambientes húmidos.
- ter lido e compreendido o manual de instruções, especialmente o capítulo Segurança.

As tarefas de manutenção que requeiram a abertura da caixa só devem ser realizadas por empresas especializadas e qualificadas ou pela Trotec.

Símbolos no aparelho

Símbolos Significado



O símbolo no aparelho avisa que não é permitido pendurar objetos (p.ex. toalhas, vestuário, etc.) sobre o aparelho ou diretamente à frente do mesmo.

O aquecedor não deve ser coberto, para evitar sobreaquecimento e risco de incêndio!

Perigos residuais



Atenção, tensão elétrica

Trabalhos em componentes elétricos só devem ser realizados por um especialista autorizado!



Atenção, tensão elétrica

Remova a ficha da tomada antes de qualquer trabalho no aparelho!

Não toque na ficha de rede com as mãos húmidas ou molhadas.

Puxar o cabo elétrico da tomada de rede, segurando-o pela ficha de rede.



Cuidado - superfície quente

Partes deste aparelho podem estar muito quentes e causar queimaduras. Se deve dar uma atenção especial, quando crianças ou outras pessoas vulneráveis estiverem presentes!



Aviso

Há risco de queimaduras e perigo de choque elétrico em caso de manuseio incorreto.

Use o aparelho exclusivamente para a sua função específica!



Aviso

Este aparelho pode ser perigoso se for usado de forma incorreta ou por pessoas não treinadas e se não for usado para a sua finalidade! Observe as qualificações pessoais!



Aviso

O aparelho não é um brinquedo e não deve estar nas mãos de crianças.



Aviso

Perigo de asfixia!

Não deixe material de embalagem espalhado. Ele poderia se tornar um brinquedo perigoso para as crianças.



Aviso

Há risco de incêndio em caso de instalação incorreta. Não coloque o aparelho sobre uma superfície inflamável. Não coloque o aparelho sobre carpetes de pêlos compridos.



Aviso

O aquecedor não deve ser coberto, para evitar sobreaquecimento e risco de incêndio!

Comportamento em caso de emergência

1. Desligue o aparelho.
2. Em um caso de emergência, separe o aparelho da corrente elétrica: Puxar o cabo elétrico da tomada de rede, segurando-o pela ficha de rede.
3. Não conectar um aparelho defeituoso novamente à conexão de rede.

Proteção contra sobreaquecimento

O aparelho possui um termostato de segurança, que é ativado em caso de sobreaquecimento do aparelho (excesso da temperatura operacional).

Se um termostato de segurança for ligado, os espirais de aquecimento dos aparelhos desligam-se. O ventilador continua a funcionar.

Deixe que o aparelho arrefeça e desligue-o. Procure a causa do sobreaquecimento. Se o problema persistir, entre em contacto com o serviço ao cliente.

Informações sobre o aparelho

Descrição do aparelho

O aquecedor elétrico serve para a criação e a distribuição de ar quente, por ex. para recintos fechados.

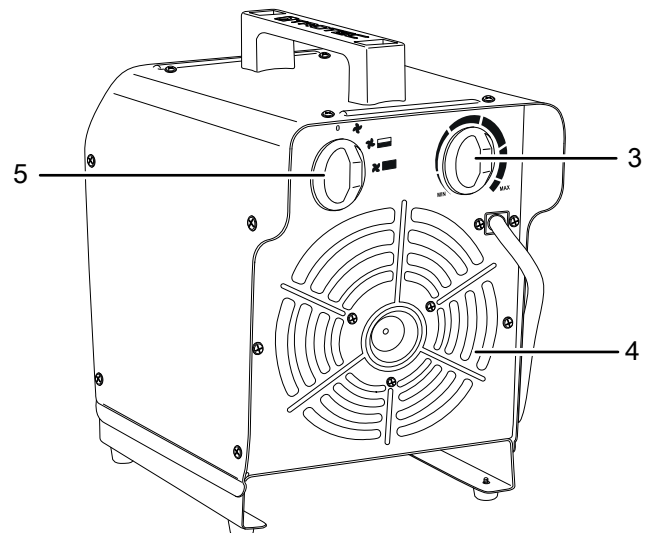
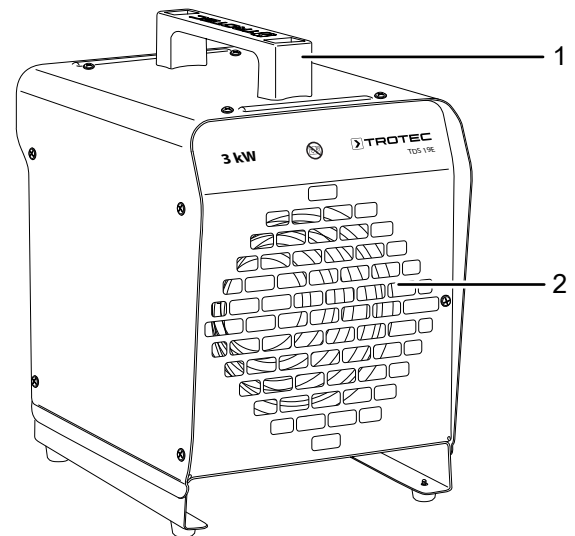
O aparelho gera calor por meio de uma espiral de aquecimento. O ar em volta da espiral de aquecimento é aquecido. O ar aquecido é soprado para dentro do recinto, por meio de um ventilador.

O aparelho possui um termostato integrado e gera, assim uma constante corrente de ar quente.

Também é possível operar o ventilador sem função de aquecimento.

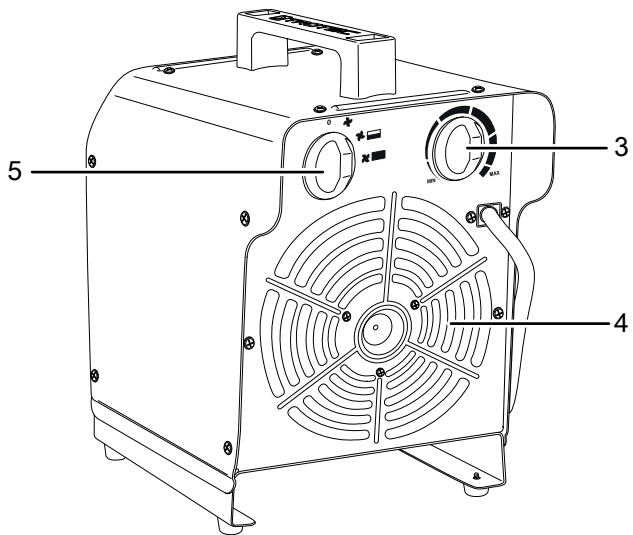
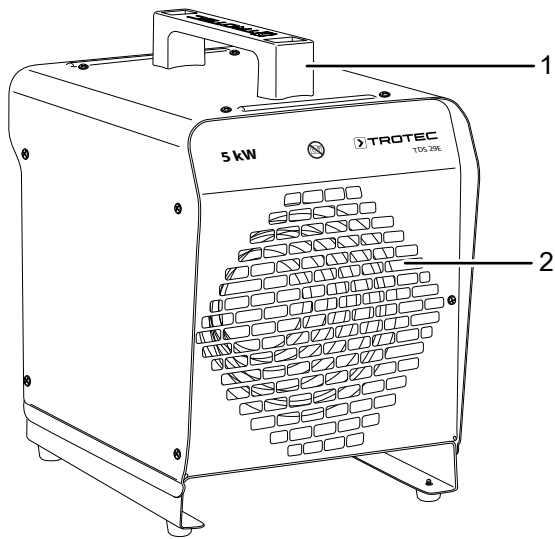
Apresentação do aparelho

TDS 19 E



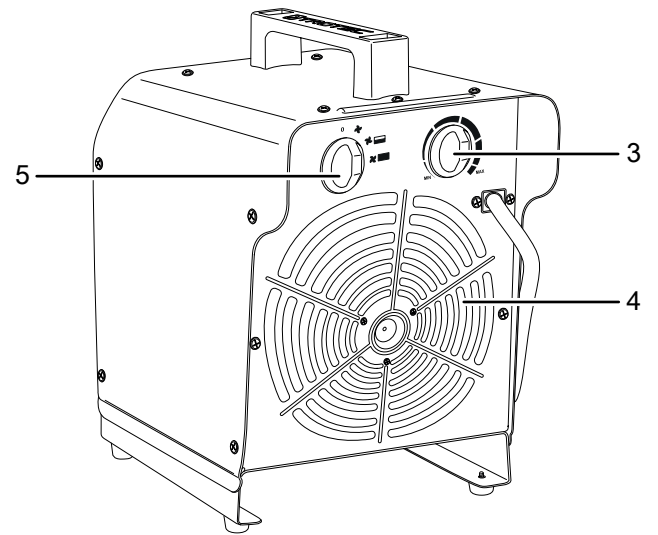
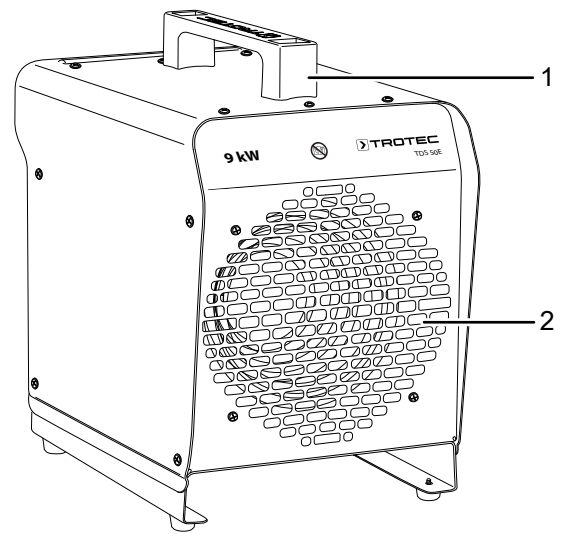
N.º	Designação
1	Punho de transporte
2	Saída de ar
3	Interruptor rotativo <i>Termostato de recinto</i>
4	Entrada de ar
5	Pré-selector <i>Ventilação e níveis de aquecimento</i>

TDS 29 E



N.º	Designação
1	Punho de transporte
2	Saída de ar
3	Interruptor rotativo <i>Termostato de recinto</i>
4	Entrada de ar
5	Pré-selector <i>Ventilação e níveis de aquecimento</i>

TDS 50 E



N.º	Designação
1	Punho de transporte
2	Saída de ar
3	Interruptor rotativo <i>Termostato de recinto</i>
4	Entrada de ar
5	Pré-selector <i>Ventilação e níveis de aquecimento</i>

Transporte e armazenamento

Nota:

O aparelho pode ser danificado, se armazenar ou transportar o aparelho incorretamente. Tenha em consideração as informações de transporte e armazenamento do aparelho.

Transporte

O aparelho é fornecido com roletes de transporte e uma alça para a facilitar o transporte.

Observar as seguintes indicações **antes** de cada transporte:

- Desligue o aparelho.
- Puxar o cabo elétrico da tomada de rede, segurando-o pela ficha de rede.
- Não use o cabo de rede para puxar o aparelho.
- Deixe o aparelho esfriar o suficiente.

Armazenamento

Observe o seguinte **antes** de cada armazenamento:

- Puxar o cabo elétrico da tomada de rede, segurando-o pela ficha de rede.
- Deixe o aparelho esfriar o suficiente.

Quando não estiver a usar o aparelho, se deve seguir as seguintes condições de armazenamento:

- seco e protegido da geada e do calor
- na posição vertical em local protegido contra pó e luz directa do sol
- possivelmente, com uma cobertura para proteger contra a entrada de poeira
- Não depositar outros aparelhos ou objetos sobre o aparelho, a fim de evitar danos no aparelho.

Montagem e colocação em funcionamento

Volume de fornecimento

- 1 x aquecedor elétrico
- 1 x punho de transporte
- 2 x parafusos
- 2 x arruelas
- 1 x manual de instruções

Desembalar o aparelho

1. Abra a caixa de cartão e retire o aparelho.
2. Remover a embalagem, completamente, do aparelho.
3. Desenrole, completamente, o cabo de rede. Certifique-se de que o cabo de rede não está danificado e não o danifique durante o desenrolamento.

Montagem

Utilize uma ferramental adequada para o trabalho.

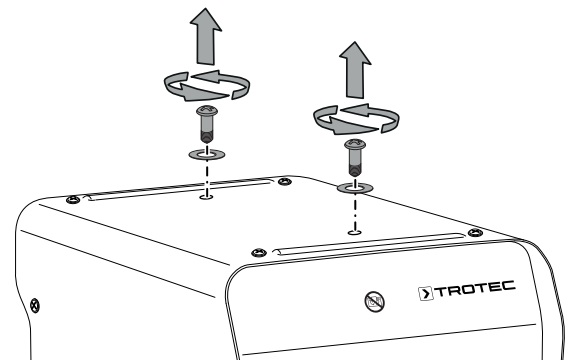
Montar o punho de transporte

Antes da colocação em funcionamento, o punho de transporte deve ser montado no aparelho.

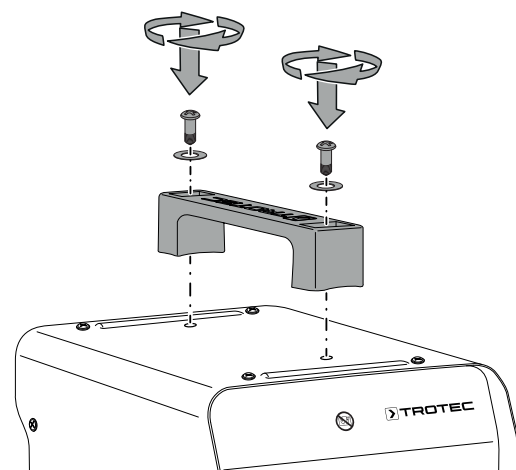
O procedimento é idêntico em todos os três aparelhos (TDS 19 E / TDS 29 E / TDS 50 E).

Para isto, faça o seguinte:

1. Solte os dois parafusos e as duas arruelas da parte superior da caixa.



2. Monte a pega de transporte com os parafusos e as arruelas.



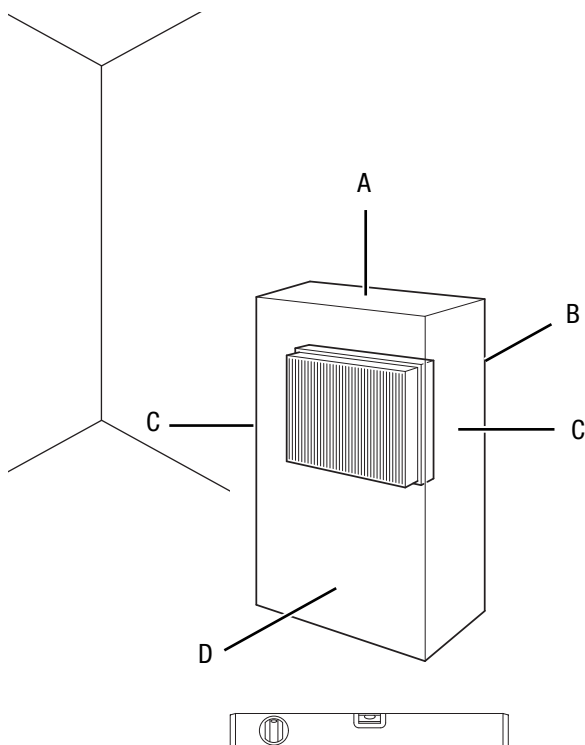
Colocação em funcionamento



Info

Na primeira colocação em funcionamento ou após um longo período de inatividade pode haver odores.

Ao instalar o aparelho, observe as distâncias mínimas de paredes e de objetos listadas no capítulo Anexo técnico.



- Antes de voltar a ligar o aparelho, verifique o estado do cabo de alimentação. Em caso de dúvidas sobre o seu perfeito estado, entre em contacto com o atendimento ao cliente.
- Coloque o aparelho verticalmente sobre uma base estável e nivelada.
- Instale o cabo de rede ou outros cabos elétricos de modo que ninguém possa tropeçar sobre eles, especialmente ao instalar o aparelho no centro do recinto. Utilize pontes para cabos.
- Certifique-se que os cabos de extensão estão completamente desenrolados.
- Observe que cortinas e outros objetos não obstruam a corrente de ar.
- Certifique-se de que o aparelho não possa entrar em contacto com humidade ou com água.

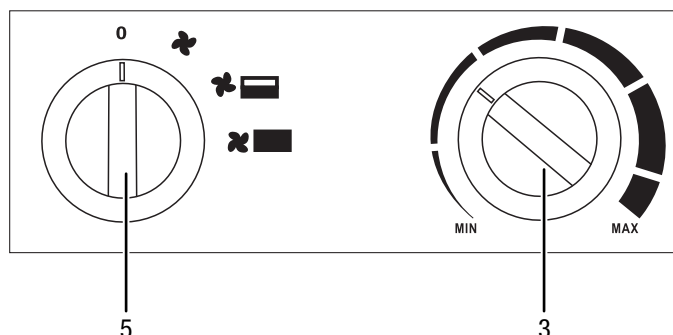
Conectar o cabo de rede

- Conectar o cabo de alimentação a uma tomada de rede devidamente protegida.
- Certifique-se de que o cabo de rede seja conduzido por trás do aparelho. Jamais conduza o cabo de rede pela frente do aparelho!

Funcionamento

- Evite portas e janelas abertas.

Painel de comando



N.º	Designação
3	Interruptor rotativo <i>Termostato de recinto</i>
5	Pré-selector <i>Ventilação e níveis de aquecimento</i> 0: O aparelho está desligado ☪ : apenas ventilação ☪ — : Nível de aquecimento 1 ☪ — X : Nível de aquecimento 2

Ligar o aparelho

Depois de instalar o aparelho, conforme o descrito no capítulo Montagem e colocação em funcionamento, de modo que esteja pronto para funcionar, poderá ligá-lo.



Info

O aparelho liga-se apenas quando a temperatura ambiente for inferior a temperatura configurada pelo termostato de recinto, exceto no nível de frio (só ventilação). O ventilador é independente do termostato.

Configurar o nível de aquecimento

1. Coloque o pré-selector *Ventilação e níveis de aquecimento* (5) no nível de aquecimento desejado.

Configurar o termostato de recinto

Configure o interruptor giratório sem escalonamento *Termostato de recinto* (3) à temperatura desejada.

O termostato de recinto regula automaticamente a temperatura ambiente:

TDS 19 E

- Se o valor ajustado for excedido, o aquecimento e a ventilação se desligam.
- Se o valor ajustado não for atingido, o aquecimento e a ventilação ligam-se automaticamente.

TDS 29 E e 50 E

- Se o valor ajustado for excedido, o aquecimento desliga-se. O ventilador continua a funcionar até o aparelho ser desligado.
- Se o valor ajustado não for atingido, o aquecimento liga-se automaticamente, enquanto que o ventilador continua a funcionar.


Colocação fora de serviço



Atenção, tensão elétrica

Não toque na ficha de rede com as mãos húmidas ou molhadas.

TDS 19 E

- Girar o interruptor giratório do *termostato de recinto* (3) para a posição **MAX** ou tenha sempre em atenção que a temperatura do termostato de recinto excede a temperatura ambiente atual.
- Coloque o pré-selector *Ventilador e dos níveis de aquecimento* (5) na posição  (só ventilação).
- Deixe o ventilador funcionar durante 3 minutos, antes de desligar o dispositivo.
- Desligar o aparelho, girando o pré-selector *Ventilação e níveis de aquecimento* (5) para a posição **0**.
- Puxar o cabo elétrico da tomada de rede, segurando-o pela ficha de rede.
- Deixe o aparelho arrefecer completamente.
- Limpe o aparelho de acordo com o indicado no capítulo *Manutenção*.
- Armazenar o aparelho de acordo com o capítulo *Transporte e armazenamento*.

TDS 29 E / TDS 50 E

- Girar o *termostato de recinto* (3) para a posição **MIN**.
- Desligar o aparelho, girando o *Ventilação e níveis de aquecimento* (5) para a posição **0**.
- O ventilador continua a funcionar de acordo com a carga térmica, até que fique arrefecido.
- Aguarde o fim do tempo de inércia do ventilador.
- Puxar o cabo elétrico da tomada de rede, segurando-o pela ficha de rede.
- Deixe o aparelho arrefecer completamente.
- Limpe o aparelho de acordo com o indicado no capítulo *Manutenção*.
- Armazenar o aparelho de acordo com o capítulo *Transporte e armazenamento*.

Erros e avarias



Atenção, tensão elétrica

As tarefas que requeiram a abertura da caixa só devem ser realizadas por empresas especializadas autorizadas ou pela Trotec.

O aparelho foi testado várias vezes durante a produção quanto ao funcionamento perfeito. No entanto, se algum problema ocorrer, verifique se o aparelho de acordo com a lista a seguir.

O aparelho não começa a funcionar:

- Verifique a conexão de rede.
- Verifique se a ficha e o cabo de rede apresentem danos.
- Verificar a proteção da rede local.
- TDS 19 E: Controlar a temperatura ambiente. O termostato de recinto desligou-se eventualmente, porque a temperatura ambiente desejada foi alcançada.
- O motor apresenta, possivelmente, um defeito. Mande substituir um motor defeituoso por uma empresa de eletricidade especializada.
- O termostato do espaço apresenta, possivelmente, um defeito. Mande substituir um termostato de recinto defeituoso por uma empresa de eletricidade especializada.
- Verifique se a proteção contra sobreaquecimento for acionada (ver o capítulo *segurança*).
- Aguardar 10 minutos antes de ligar novamente o aparelho. Se o aparelho não começar a funcionar, deve ser realizada uma inspeção elétrica por uma empresa especializada ou pela Trotec.

O aparelho está ligado, o ventilador está em funcionamento, mas não aquece:

- TDS 29 E e TDS 50 E: Controlar a temperatura ambiente. O termostato de recinto desligou-se eventualmente, porque a temperatura ambiente desejada foi alcançada.
- Verifique se a proteção contra sobreaquecimento for acionada (ver o capítulo *Segurança*).
- Eventualmente, a resistência de aquecimento está queimada. Mande substituir uma resistência de aquecimento defeituosa por uma empresa de eletricidade especializada.
- O termostato do espaço apresenta, possivelmente, um defeito. Mande substituir um termostato de recinto defeituoso por uma empresa de eletricidade especializada.

O ventilador não funciona:

- Verifique se o aparelho estiver ligado.
- Verifique a conexão de rede.
- Verifique se a ficha e o cabo de rede apresentem danos.
- O motor do ventilador apresenta, possivelmente, um defeito. Mandar substituir um motor defeituoso do ventilador por uma empresa de eletricidade especializada.

A corrente de ar está reduzida:

- Verifique a entrada e a saída de ar. A entrada e a saída de ar não devem estar obstruídas. Remova eventualmente a sujidade existente. Mantenha as distâncias mínimas em relação a paredes e objetos, de acordo com os dados técnicos.

O aparelho faz barulho ou vibra:

- Verificar se o aparelho está na posição vertical e seguramente posicionado.

Nota:

Aguardar pelo menos 3 minutos após os trabalhos de manutenção e de reparação. Só então se deve ligar o aparelho novamente.

O aparelho não funciona perfeitamente após os controlos:

Entre em contacto com o serviço ao cliente. Se necessário, leve o aparelho para ser reparado numa empresa autorizada especializada em instalações elétricas ou na Trotec.

Manutenção

Intervalos de manutenção

Intervalo de manutenção e de tratamento	antes de cada colocação em funcionamento	quando necessário	no mínimo a cada 2 semanas	no mínimo a cada 4 semanas	no mínimo a cada 6 meses	no mínimo anualmente
Controlar e, se necessário, limpar as aberturas de aspiração e de sopro quanto a sujidades e detritos	X					
Controlar e, se necessário, limpar a sujidade e os corpos estranhos da grelha de aspiração	X		X			
Limpeza do exterior		X				X
Controle visual do interior do aparelho quanto a sujidades		X		X		
Controlar quanto a danos	X					
Controlar os parafusos de fixação		X				X
Funcionamento de ensaio						X

Protocolo de manutenção e de tratamento

Tipo de aparelho:

Nº do aparelho:

Intervalo de manutenção e de tratamento	1	2	3	4	5	6	7	8	9	10	11	12	13	14	15	16
Controlar e, se necessário, limpar as aberturas de aspiração e de sopro quanto a sujidades e detritos																
Controlar e, se necessário, limpar a sujidade e os corpos estranhos da grelha de aspiração																
Limpeza do exterior																
Controle visual do interior do aparelho quanto a sujidades																
Controlar quanto a danos																
Controlar os parafusos de fixação																
Funcionamento de ensaio																
Observações																

1º Data:	2º Data:	3º Data:	4º Data:
Assinatura:	Assinatura:	Assinatura:	Assinatura:
5º Data:	6º Data:	7º Data:	8º Data:
Assinatura:	Assinatura:	Assinatura:	Assinatura:
9º Data:	10º Data:	11º Data:	12º Data:
Assinatura:	Assinatura:	Assinatura:	Assinatura:
13º Data:	14. Data:	15º Data:	16º Data:
Assinatura:	Assinatura:	Assinatura:	Assinatura:

Atividades antes do início da manutenção



Atenção, tensão elétrica

Não toque na ficha de rede com as mãos húmidas ou molhadas.

- Desligue o aparelho.
- Puxar o cabo elétrico da tomada de rede, segurando-o pela ficha de rede.
- Deixe o aparelho esfriar completamente.



Atenção, tensão elétrica

As tarefas que requerem a abertura da caixa só devem ser realizadas por empresas especializadas autorizadas ou pela Trotec.

Limpar a carcaça



Atenção, tensão elétrica

Nunca mergulhe o aparelho na água!

Limpe o aparelho com um pano húmido e macio, que não solte fiapos. Assegurar-se que nenhuma humidade possa penetrar na caixa. Assegure-se que nenhuma humidade entra em contacto com os componentes elétricos. Não utilize produtos de limpeza agressivos, tais como aerossóis de limpeza, solventes, produtos de limpeza a base de álcool ou produtos abrasivos para humedecer o pano.

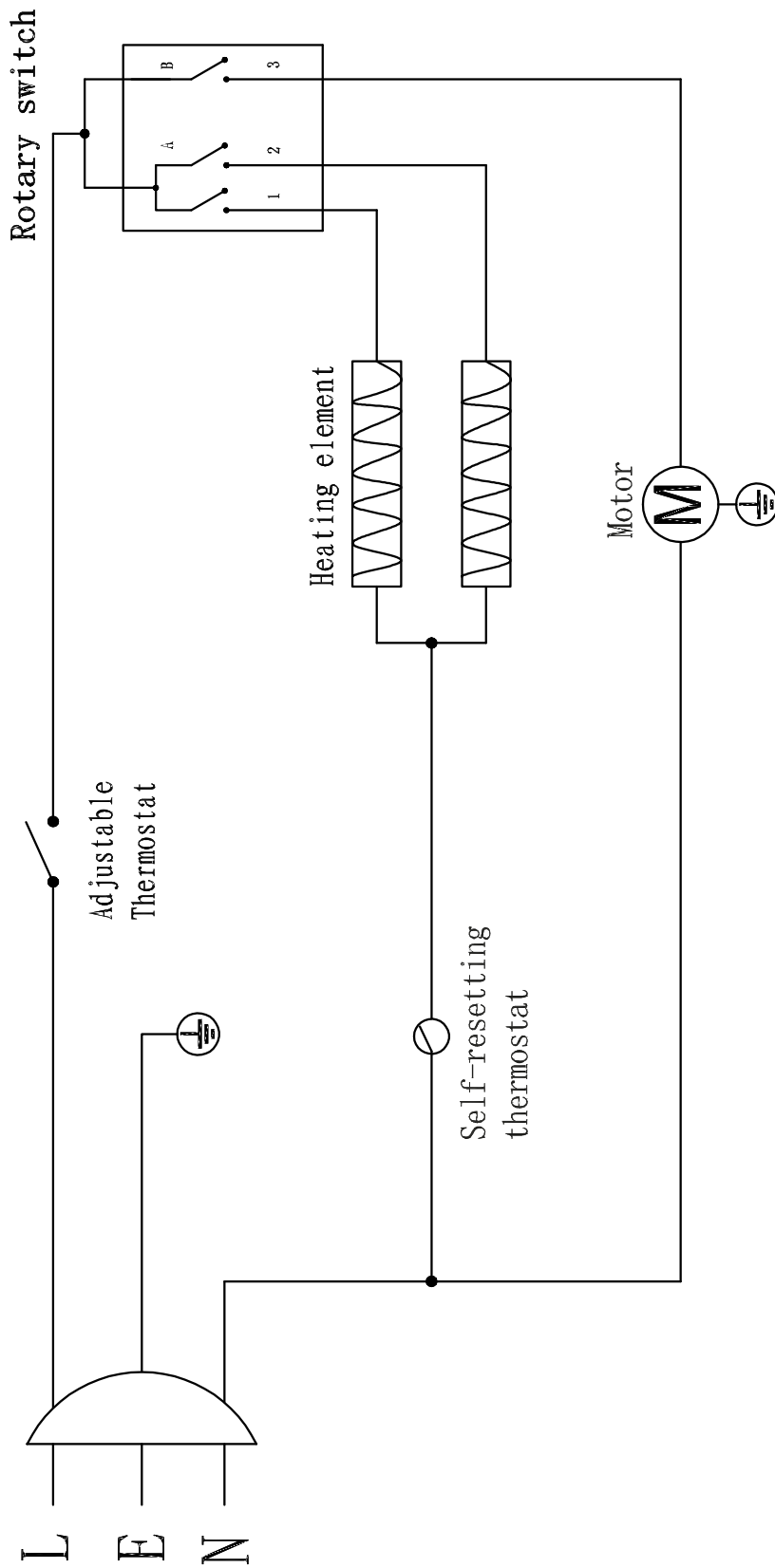
Seque a carcaça após a limpeza.

Anexo técnico

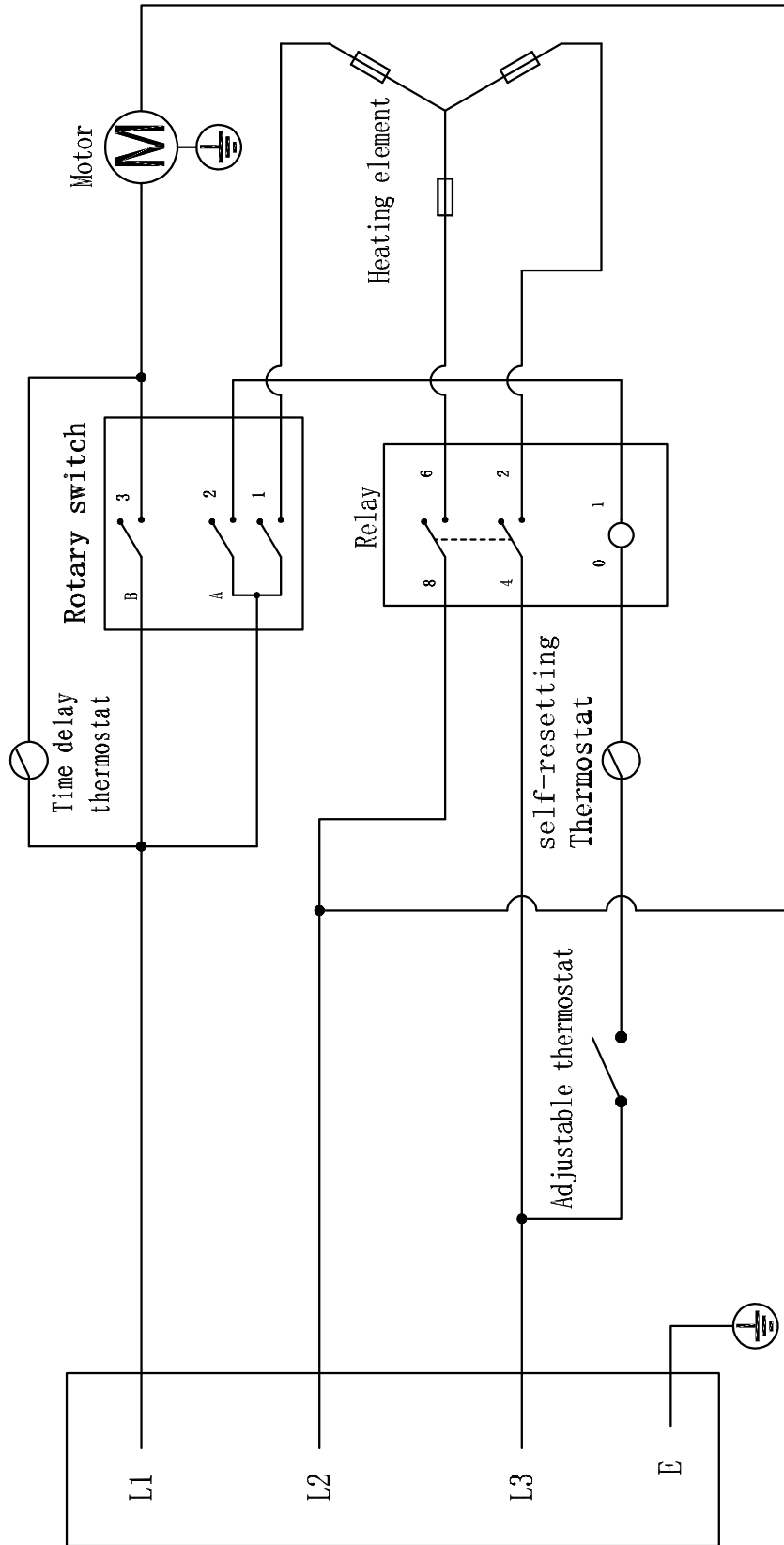
Dados técnicos

Parâmetro	Valor		
Modelo	TDS 19 E	TDS 29 E	TDS 50 E
Potência de aquecimento			
Nível 1:	apenas ventilação	apenas ventilação	apenas ventilação
Nível 2:	1 500 W	2 500 W	4 500 W
Nível 3:	3 000 W	5 000 W	9 000 W
Quantidade de ar	320 m ³ /h	430 m ³ /h	845 m ³ /h
Faixa operacional	-20 °C a +45 °C	-20 °C a +45 °C	-20 °C a +45 °C
Conexão à rede	230 V / 50 Hz	400 V / 50 Hz	400 V / 50 Hz
Máx. consumo de potência	3 000 W	5 000 W	9 000 W
Consumo de corrente nominal	13 A	7,2 A	13 A
Protecção da rede	16 A	16 A	16 A
Tipo de ficha	Ficha de contacto de segurança CEE 7/7	Ficha CEE de 5 pólos 16 A	Ficha CEE de 5 pólos 16 A
Comprimento do cabo	1,2 m	1,2 m	1,3 m
Nível de pressão acústica (1 m de distância)	49 dB(A)	53 dB(A)	55 dB(A)
Classe de protecção	IP00	IP24	IP24
Protecção contra sobreaquecimento	65 °C	75 °C	65 °C
Peso	4 kg	6 kg	10 kg
Dimensões (comprimento x largura x altura)	290 x 210 x 320 (mm)	350 x 240 x 360 (mm)	390 x 300 x 430 (mm)
Distâncias mínimas para paredes e objectos			
em cima (A):	50 cm	50 cm	50 cm
atrás (B):	50 cm	50 cm	50 cm
lateralmente (C):	50 cm	50 cm	50 cm
á frente (D):	50 cm	50 cm	50 cm

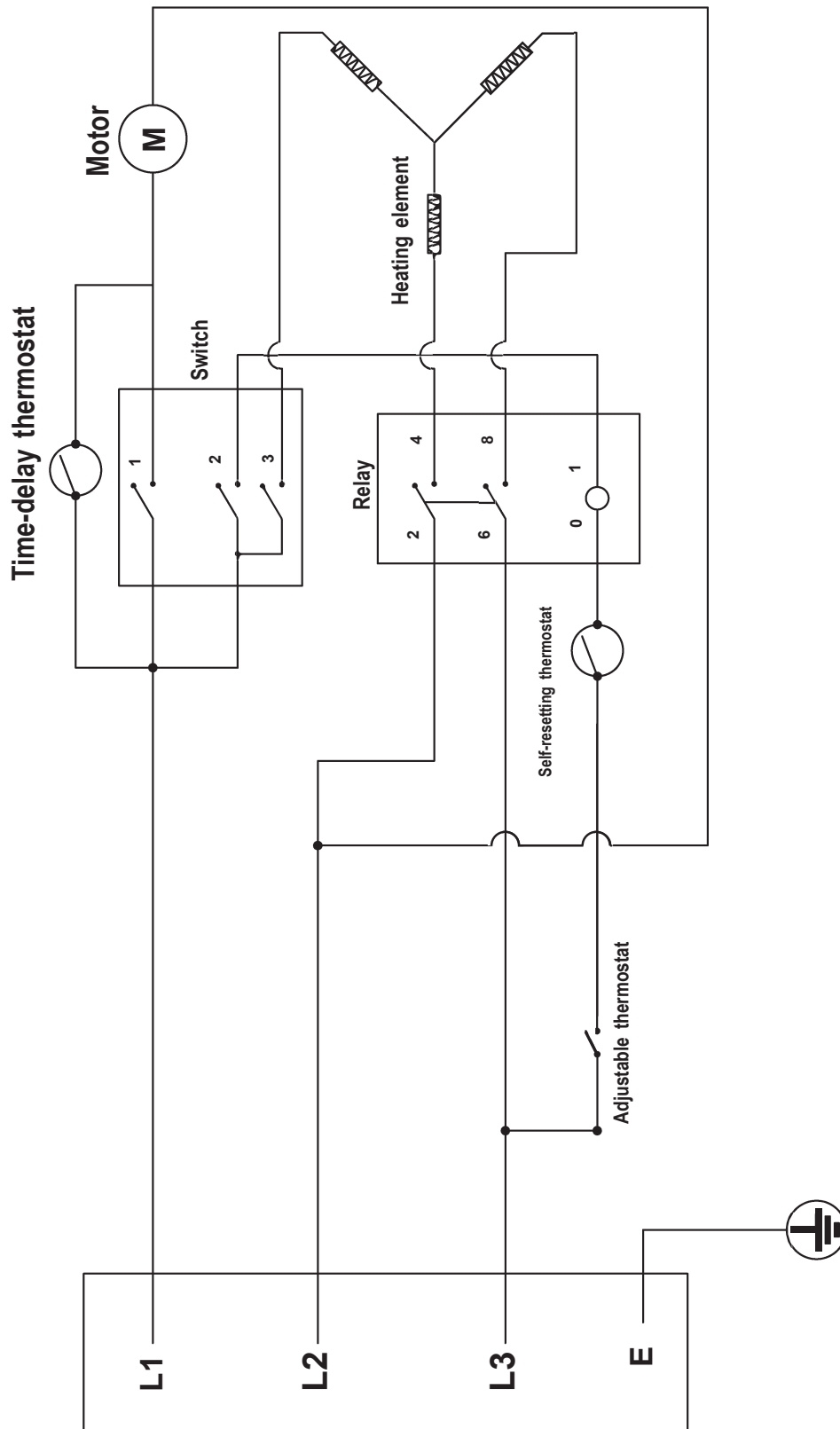
Esquema eléctrico TDS 19 E



Esquema eléctrico TDS 29 E



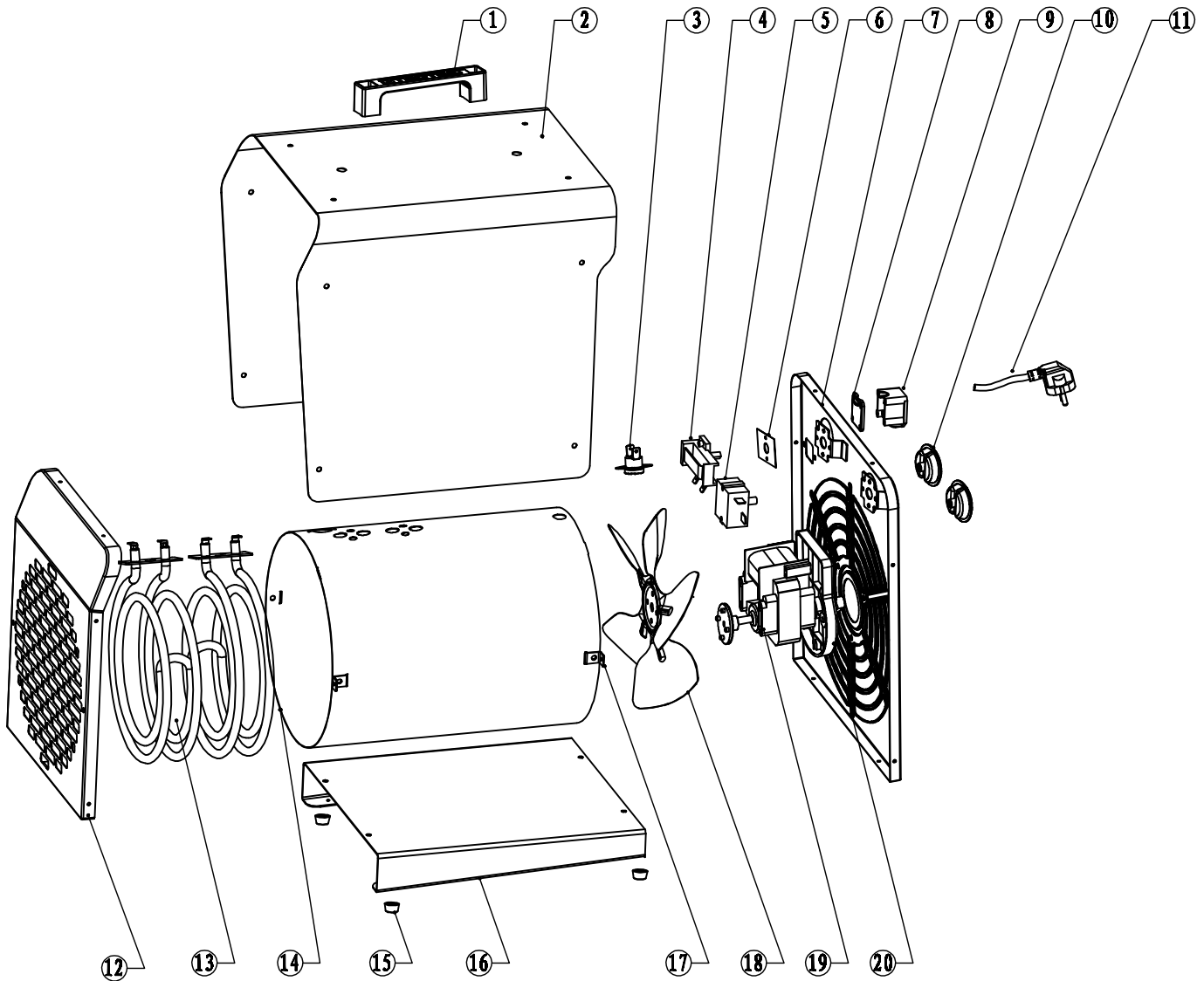
Esquema eléctrico TDS 50 E



Vista geral das peças reposição e lista de peças de reposição TDS 19 E

Nota!

Os números de posição das peças sobressalentes são diferentes dos números de posição dos componentes usados no manual de instruções.



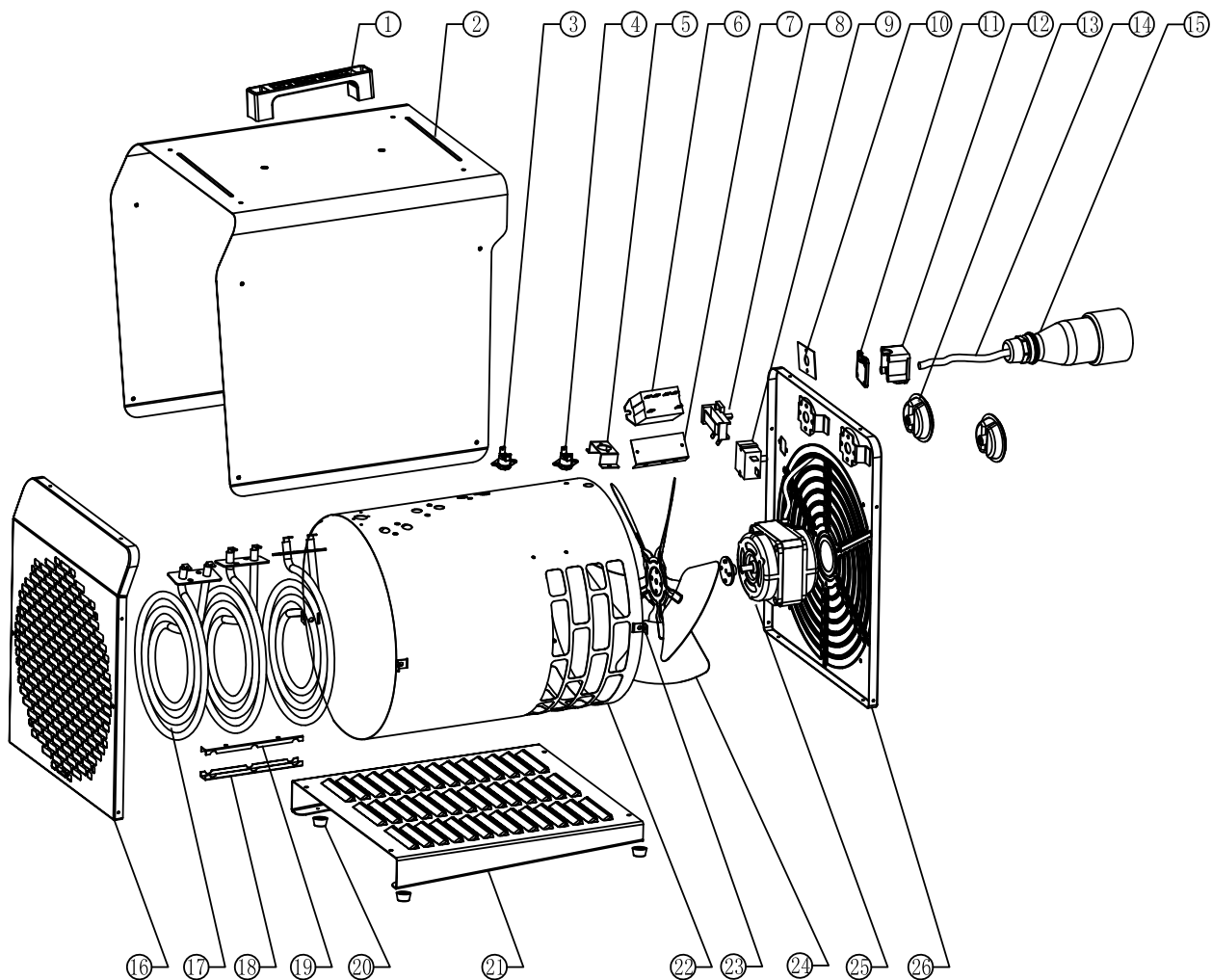
No.	Spare part	Specifications	QTY
1	Handle	ABS	1
2	Outer Shell	SPCC	1
3	Self-resetting thermostat	250 V/16 A/65 °C	1
4	Adjustable thermostat	250 V/16 A/85 °C	1
5	Rotary switch	250 V/16 A	1
6	Mica sheet	0.8 mm	1
7	Rear net cover	SPCC	1
8	Pressure plate cover	ABS	1
9	Pressing plate seat	ABS	1
10	Knob	PA black	2

No.	Spare part	Specifications	QTY
11	Power cord	H07RN-F 3G 1.5 mm ²	1
12	Front grill	SPCC	1
13	Heating element	AC 220-240 V~ 50 Hz 1500 W	2
14	Inner casing	SECC	1
15	Foot pad	PA	4
16	Floor	SPCC	1
17	Inner casing holder	SECC	4
18	Fan	Ø 170 mm	1
19	Motor	220-240V 50 Hz 30 W	1
20	Motor protective cover	PA black	1

Vista geral das peças reposição e lista de peças de reposição TDS 29 E

Nota!

Os números de posição das peças sobressalentes são diferentes dos números de posição dos componentes usados no manual de instruções.



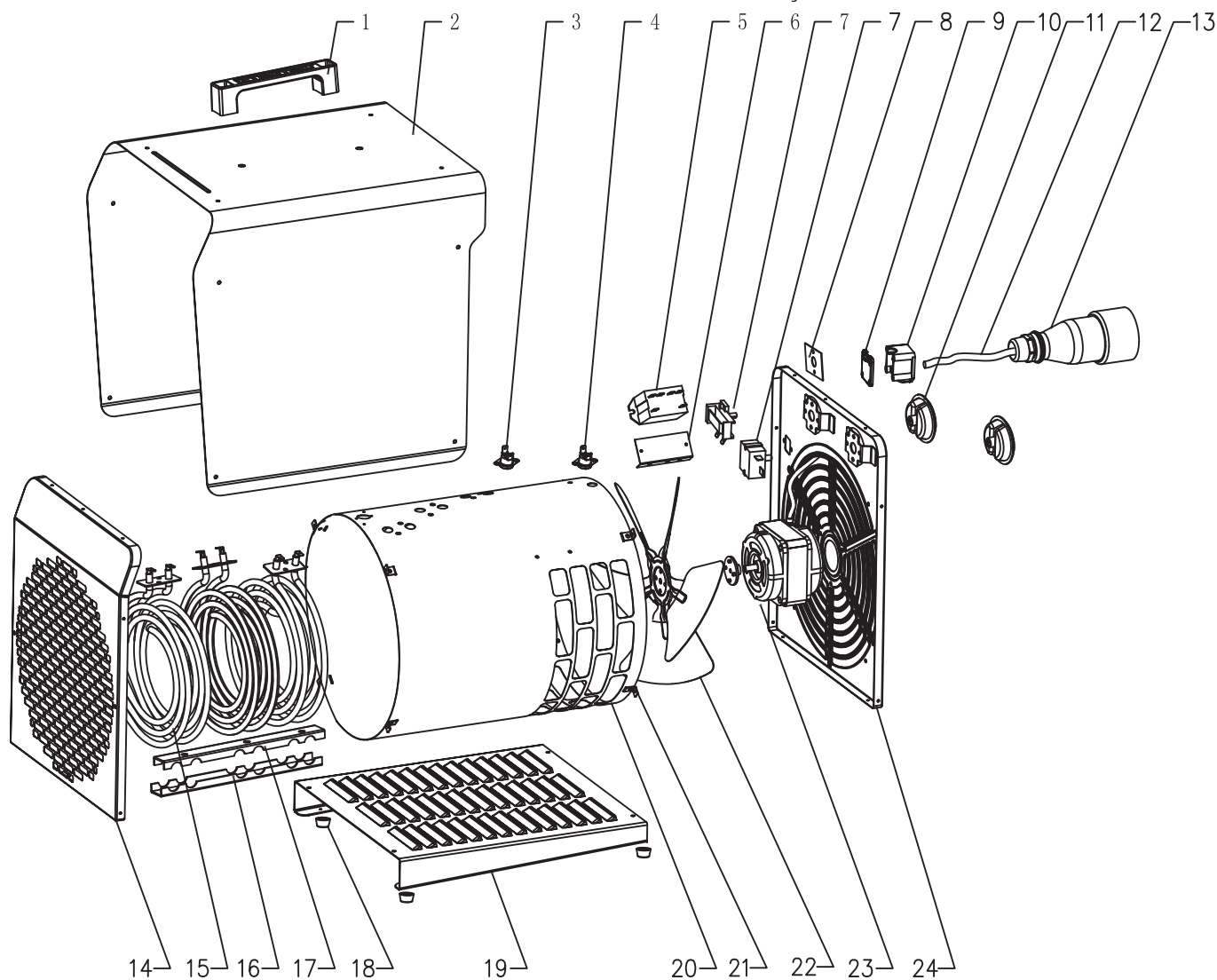
No.	Spare part	Specifications	QTY
1	Handle	PA	1
2	Outer Shell	SPCC	1
3	Re-set thermostat	250 V/16 A/75 °C	1
4	Time delay thermostat	250 V/16 A/K45	1
5	Self-resetting thermostat holder	SECC	1
6	Relay	380-400 V AC 25 A	1
7	Relay holder	SECC	1
8	Adjustable thermostat	250 V/16 A/85 °C	1
9	Rotary switch	250 V/16 A/TUV	1
10	Mica sheet	0.8 mm	1
11	Pressure plate cover	ABS	1
12	Pressing plate cover	ABS	1
13	Knob	PA black	2
14	Power cord	H07RN-F 4G 1.5 mm ²	1

No.	Spare part	Specifications	QTY
15	Industrial plug assembly	240/415 V 16 A	1
16	Front grill	SPCC	1
17	Heating element	AC220-240 V 50 Hz 1650 W	3
18	Under support of heating element	SECC	1
19	Upper support of heating element	SECC	1
20	Foot pad	PA	4
21	floor	SPCC	1
22	Inner casing	SECC	1
23	Inner casing holder	SECC	4
24	Fan	Ø 200 mm	1
25	Motor	400 V 50 Hz 30 W	1
26	Rear net cover	SPCC	1

Vista geral das peças reposição e lista de peças de reposição TDS 50 E

Nota!

Os números de posição das peças sobressalentes são diferentes dos números de posição dos componentes usados no manual de instruções.



No.	Spare part	Specifications	QTY
1	Handle	PA	1
2	Outer Shell	SPCC	1
3	Re-set thermostat	250 V/16 A/65 °C	1
4	Time delay thermostat	250 V/10 A/K45	1
5	Relay	380-400 V AC 25 A	1
6	Relay holder	SECC	1
7	Adjustable thermostat	250 V/16 A/85 °C	1
8	Rotary switch	250 V/16 A/TUV	1
9	Mica sheet	0.8 mm	2
10	Pressure plate cover	ABS	1
11	Pressing plate seat	ABS	1
12	Knob	PA black	2
13	Power cord	H07RN-F 4G 2.5 mm ²	1
14	Industrial plug assembly	240/415 V 16 A	1

No.	Spare part	Specifications	QTY
15	Front grill	SPCC	1
16	Heating element	AC220-240 V 50 Hz 3000 W	3
17	Under support of heating element	SECC	1
18	Upper support of heating element	SECC	1
19	Foot pad	PA	4
20	floor	SPCC	1
21	Inner casing	SECC	1
22	Inner casing holder	SECC	8
23	Fan	Ø 250 mm	1
24	Motor	400 V 50 Hz 52 W	1
25	Rear net cover	SPCC	1

Descarte



O símbolo do caixote de lixo riscado num aparelho eléctrico ou electrónico usado significa, que este aparelho não deve ser descartado nos resíduos domésticos no fim da sua vida útil. Para a sua devolução gratuita estão disponíveis centros de recolha para aparelhos eléctricos e electrónicos usados perto de si. Pode obter os endereços através da sua administração urbana ou comunal. Pode obter mais informações sobre mais opções de devolução na nossa página online em <https://hub.trotec.com/?id=45090> para muitos países da Europa. De outra forma, por favor, entre em contacto com uma empresa de eliminação oficial, autorizada para o seu país.

A recolha separada de aparelhos eléctricos e electrónicos usados permite a reutilização, a reciclagem ou outras formas de reutilizar os aparelhos usados e evita as consequências negativas durante a eliminação dos materiais contidos nos aparelhos, que possivelmente representam um perigo para o meio ambiente e a saúde das pessoas.

Declaração de conformidade

Declaração de conformidade no âmbito da Directiva CE para máquinas 2006/42/CE, anexo II, parte 1, seção A

A Trotec GmbH & Co. KG declara, com responsabilidade exclusiva, que o produto designado em seguida foi desenvolvido, construído e produzido de acordo com os requisitos da Directiva CE para máquinas 2006/42/CE.

Modelo do produto / Produto: TDS 19 E
TDS 29 E
TDS 50 E

Tipo de produto: aquecedor eléctrico

Ano de construção a partir de: 2021

Directivas UE relevantes:

- 2011/65/UE: 01.07.2011
- 2012/19/UE: 24/07/2012
- 2014/30/UE: 29.03.2014
- 2015/863/UE: 31/03/2015

Normas harmonizadas aplicadas:

- EN 55014-1:2017

Normas nacionais aplicadas e especificações técnicas:

- EN 55014-2:2015
- EN 61000-3-3:2012/A1:2019
- EN 60335-1:2012/A1:2019
- EN 60335-1:2012/A2:2019
- EN 60335-1:2012/A14:2019
- EN 60335-2-30:2009/A11:2012
- EN 62233:2008
- EN IEC 61000-3-2:2019

Fabricante e nome do representante autorizado da documentação técnica:

Trotec GmbH
Grebbeener Straße 7, D-52525 Heinsberg
Telefone: +49 2452 962-400
E-Mail: info@trotec.de

Loca e data de edição:
Heinsberg, dia 12.07.2021



Detlef von der Lieck, gerente

Trotec GmbH

Grebener Str. 7
D-52525 Heinsberg

☎ +49 2452 962-400

☎ +49 2452 962-200

✉ info@trotec.com

www.trotec.com