

# TDS 19 E / TDS 29 E / TDS 50 E

RU

ПЕРЕВОД ОРИГИНАЛА  
РУКОВОДСТВА ПО  
ЭКСПЛУАТАЦИИ  
ЭЛЕКТРООБОГРЕВАТЕЛЬ



**Оглавление**

**Указания для руководства по эксплуатации..... 2**

**Безопасность..... 3**

**Информация об устройстве ..... 5**

**Транспортировка и хранение..... 7**

**Монтаж и ввод в эксплуатацию ..... 8**

**Обслуживание ..... 9**

**Неисправности и неполадки ..... 10**

**Техобслуживание ..... 11**


**Техническое приложение ..... 12**


**Утилизация..... 19**


**Декларация о соответствии ..... 19**


**Указания для руководства по эксплуатации**

**Символы**


 **Предупреждение об электрическом напряжении**  
Этот символ указывает на то, что за счет электрического напряжения существуют опасности для жизни и здоровья людей.

 **Предупреждение о горячей поверхности**  
Этот символ указывает на то, что за счет горячих поверхностей существуют опасности для жизни и здоровья людей.

 **Предупреждение**  
Сигнальное слово обозначает опасность со средней степенью риска, которая, если не предотвратить ее, может привести к смерти или тяжелой травме.

 **Осторожно**  
Сигнальное слово обозначает опасность со средней степенью риска, которая, если не предотвратить ее, может привести к незначительной или умеренной травме.

**Указание**  
Сигнальное слово указывает на важную информацию (например, на материальный ущерб), но не на опасности.

 **Информация**  
Указания с этим символом помогут Вам быстро и надежно выполнять соответствующие работы.



**Соблюдать руководство**

Указания с этим символом указывают Вам на то, что необходимо соблюдать руководство по эксплуатации.

Актуальную редакцию руководства по эксплуатации и Декларацию о соответствии стандартам ЕС Вы можете скачать по следующей ссылке:

TDS 19 E



<https://hub.trotec.com/?id=39595>

TDS 29 E

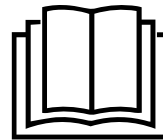


<https://hub.trotec.com/?id=39596>

TDS 50 E



<https://hub.trotec.com/?id=39597>



## Безопасность

**Внимательно прочитайте данное руководство перед вводом в эксплуатацию / использованием и всегда храните его в непосредственной близости от места установки устройства или на самом устройстве.**



### Предупреждение

**Прочитайте все указания по безопасности и инструкции.**

Несоблюдение указаний по безопасности и инструкций может привести к поражению электрическим током, пожару и/или тяжелым травмам.

**Сохраняйте все указания по безопасности и инструкции на будущее.**

Данное устройство разрешается использовать детям в возрасте от 8 лет, а также лицам с ограниченными физическими, сенсорными и умственными способностями или недостающими опытом и знаниями, если они находятся под контролем или были проинструктированы по безопасному использованию устройства и понимают связанные с этим опасности.

Детям запрещается играть с устройством. Очистку и техобслуживание не разрешается проводить детям без контроля.



### Предупреждение

Не допускать к устройству детей до 3 лет, если они не находятся под постоянным контролем.

Детям от 3 до 8 лет разрешается включать и выключать устройство только в том случае, если они находятся под контролем или были проинструктированы по безопасному использованию устройства и понимают связанные с этим опасности, при условии, что устройство расположено или установлено в его нормальном рабочем положении.

Детям от 3 до 8 лет не разрешается вставлять вилку в розетку, регулировать устройство, чистить его и/или проводить техобслуживание.



### Предупреждение

Не используйте устройство в небольших помещениях, если в них находятся люди, которые не могут самостоятельно покинуть помещение и которые не находятся под постоянным контролем.

- Не эксплуатируйте устройство во взрывоопасных помещениях или зонах и не устанавливайте его там.
- Не эксплуатируйте устройство в агрессивной атмосфере.
- Устанавливайте устройство вертикально и стабильно на надежное основание.

- После влажной очистки дайте устройству высохнуть. Не эксплуатируйте его в мокром состоянии.
- Не используйте устройство, если у Вас влажные или мокрые руки.
- Не подвергайте устройство прямому воздействию струй воды.
- Никогда не вставляйте посторонние предметы или конечности в устройство.
- Не закрывайте устройство во время работы.
- Не удаляйте с устройства предупреждающие знаки, наклейки или этикетки. Поддерживайте все предупреждающие знаки, наклейки и этикетки в читаемом состоянии.
- Не садитесь на устройство.
- Устройство – не игрушка. Не подпускайте к нему детей и зверей. Используйте устройство только под присмотром.
- Перед каждым использованием устройства проверьте его принадлежности и подключаемые компоненты на возможное наличие повреждений. Не используйте неисправные устройства или части устройства.
- Убедитесь в том, что все расположенные снаружи устройства электрические кабели защищены от повреждений (например, животными). Ни в коем случае не используйте устройство с поврежденным электрокабелем или разъемом для подключения к сети!
- Подключение к сети должно соответствовать данным в Техническом приложении.
- Вставьте вилку сетевого кабеля в сетевую розетку с надлежащим предохранителем.
- Выбирайте удлинители сетевого кабеля с учетом мощности устройства, длины кабеля и цели применения. Полностью разматывайте удлинительный кабель. Избегайте электрической перегрузки.
- Перед проведением работ по техобслуживанию, техходу или ремонту устройства выньте сетевой кабель из розетки, взявшись за вилку.
- Отключайте устройство и вынимайте сетевой кабель из розетки, если Вы не используете устройство.
- Ни в коем случае не используйте устройство, если Вы обнаружите повреждения вилки и сетевого кабеля. Если будет поврежден сетевой кабель этого устройства, то для предотвращения опасностей он должен быть заменен изготовителем, его сервисной службой или подобным квалифицированным лицом. Поврежденные сетевые кабели представляют собой серьезную опасность для здоровья!

- При установке устройства соблюдайте минимальные расстояния к стенам и предметам, а также условия хранения и эксплуатации в соответствии с Техническим приложением.
- Выдерживайте безопасное расстояние не менее 1 м между выпуском воздуха устройства и любыми воспламеняющимися материалами, например, текстильными изделиями, занавесками, кроватями и диванами.
- Убедитесь в том, что места впуска и выпуска воздуха не закрыты.
- Не устанавливайте устройство на возгораемое основание.
- Используйте только оригинальные запчасти, в противном случае не будет обеспечиваться безопасное функционирование.
- Перед транспортировкой и/или проведением работ по техобслуживанию дайте устройству остыть.
- Не используйте это устройство вблизи ванн, душевых кабин, бассейнов или других резервуаров, наполненных водой. Существует опасность поражения электрическим током!
- Не используйте больше данное устройство, если оно упало или имеет видимые признаки повреждений.
- Не используйте устройство с программирующим устройством, таймером, отдельной системой дистанционного управления или другим приспособлением, автоматически включающим устройство, т.к. существует опасность пожара, если устройство будет накрыто или неправильно расположено.

### Использование по назначению

Используйте устройство только для обогрева закрытых помещений с соблюдением технических характеристик.

К использованию по назначению относится обогрев:

- строительных контейнеров
- гаражей
- рыночных палаток
- мастерских
- заведений общественного питания
- складских и рабочих помещений
- верфей
- теплиц (только TDS 29 E / TDS 50 E)
- шлюпочных эллингов (только TDS 29 E / TDS 50 E)

### Предвидимое неправильное использование

- Не кладите на устройство предметы, например, одежду.
- Не используйте устройство вблизи бензина, растворителей, красок или других легковоспламеняющихся паров или в помещениях, в которых они хранятся.
- Запрещается использовать устройство вблизи бассейнов.
- Не эксплуатируйте устройство на открытом воздухе.
- Не используйте устройство для обогрева автомобилей.
- Не используйте устройство в непосредственной близости от умывальников, ванн или других емкостей, наполненных водой.  
Ни в коем случае не погружайте устройство в воду.
- Не устанавливайте устройство на мокрое или залитое водой основание.
- Использование, выходящее за рамки использования по назначению, считается разумно предвидимым неправильным использованием.
- Не проводите самовольных конструкционных изменений, пристроек или переоборудования устройства.

### Квалификация персонала

Лица, использующие данное устройство, должны:

- осознавать опасности, возникающие при работах с электрооборудованием во влажном окружении;
- прочитать и понять руководство по эксплуатации, в особенности, главу "Безопасность".

Работы по техобслуживанию, для которых необходимо открывать корпус, разрешается проводить только специализированным электротехническим фирмам или компании Trotec.

### Символы на устройстве

#### Символы Значение



Символ на устройстве указывает на то, что не разрешается вешать предметы (например, полотенца, одежду и т.д.) на устройство или непосредственно перед ним.  
Во избежание перегрева и пожара нельзя накрывать обогреватель!

## Остаточные опасности



### Предупреждение об электрическом напряжении

Работы с электрическими компонентами разрешается проводить только авторизованной специализированной фирме!



### Предупреждение об электрическом напряжении

Перед проведением любых работ с устройством вынимайте вилку сетевого кабеля из сетевой розетки!

Не прикасайтесь к вилке сетевого кабеля влажными или мокрыми руками.

Вынимайте сетевой кабель из сетевой розетки, взявшись за вилку.



### Предупреждение о горячей поверхности

Части данного устройства могут быть горячими и привести к ожогам. Особенно необходимо уделить внимание, если присутствуют дети или другие нуждающиеся в защите люди.



### Предупреждение

Существует опасность возгорания и опасность поражения электрическим током при ненадлежащем использовании. Используйте устройство только по назначению!



### Предупреждение

От данного устройства могут исходить опасности, если оно используется не проинструктированными лицами, ненадлежащим образом или не по назначению! Обращайте внимание на квалификацию персонала!



### Предупреждение

Устройство – не игрушка и не должно попадать в детские руки.



### Предупреждение

Опасность задохнуться!

Не оставляйте упаковочный материал без присмотра. Он может стать опасной игрушкой для детей.



### Предупреждение

Существует опасность пожара в результате ненадлежащей установки.

Не устанавливайте устройство на возгораемое основание.

Не устанавливайте устройство на ковровые покрытия с высоким ворсом.



### Предупреждение

Во избежание перегрева и пожара нельзя накрывать устройство!

## Поведение в экстренном случае

1. Выключите устройство.
2. В экстренном случае отсоедините устройство от электросети: Выньте сетевой кабель из сетевой розетки, взявшись за вилку.
3. Не подключайте неисправное устройство к электросети.

## Защита от перегрева

Устройство имеет предохранительный термостат, который активируется при перегреве (превышении рабочей температуры) устройства.

Если включился предохранительный термостат, то все нагревательные спирали устройства выключаются.

Вентилятор продолжает работать.

Дайте устройству остыть и выключите его. Найдите причину перегрева. Если проблема не устраняется, то обратитесь в сервисную службу.

## Информация об устройстве

### Описание устройства

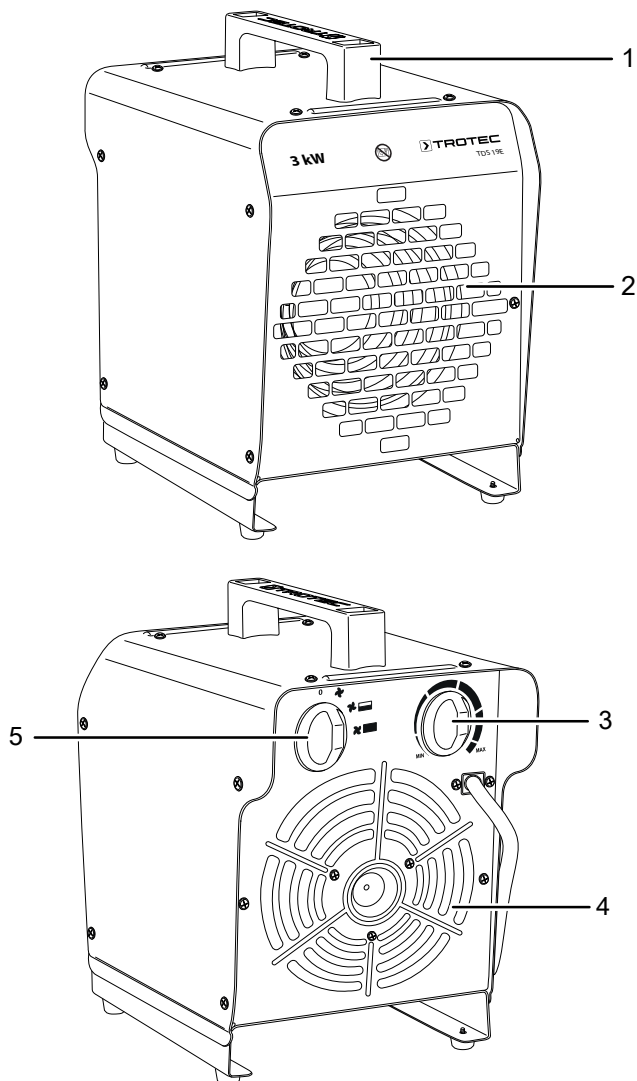
Электрический обогреватель предназначен для выработки и распределения горячего воздуха, например, для внутренних помещений.

Устройство с помощью нагревательной спирали вырабатывает тепло. Воздух в окружении нагревательной спирали нагревается. С помощью вентилятора нагретый воздух выдувается в помещение.

Устройство имеет интегрированный термостат, благодаря чему оно вырабатывает постоянный поток теплого воздуха. Возможен также режим вентилятора без функции обогрева.

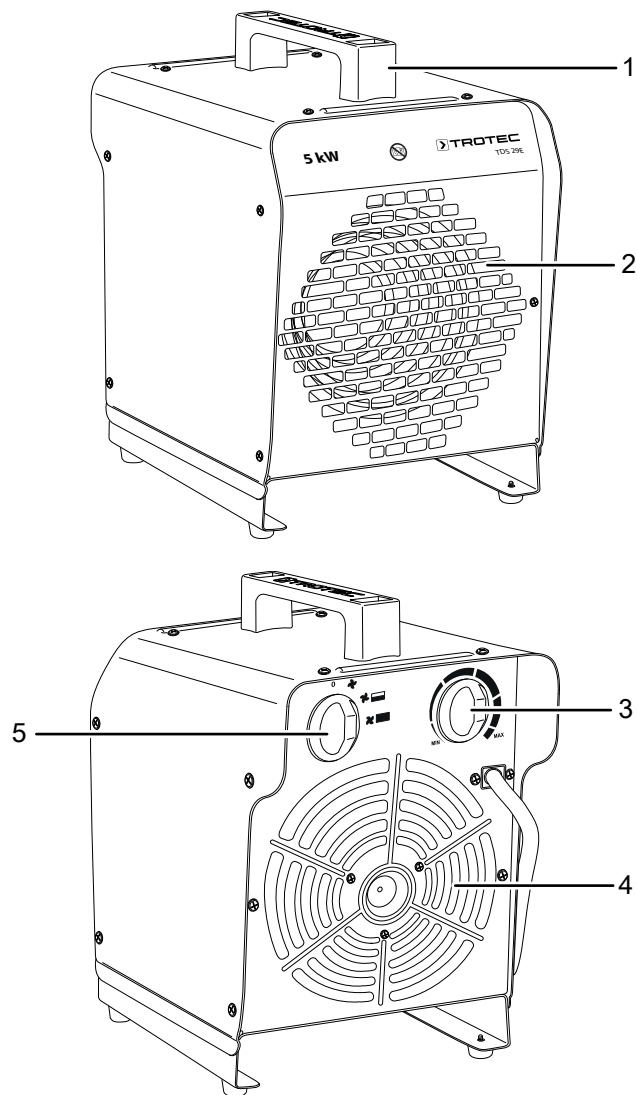
**Иллюстрация устройства**

**TDS 19 E**



№	Название
1	Ручка для транспортировки
2	Выпуск воздуха
3	Ручка Термостат помещения
4	Впуск воздуха
5	Переключатель Вентиляция и ступени обогрева

**TDS 29 E**



№	Название
1	Ручка для транспортировки
2	Выпуск воздуха
3	Ручка Термостат помещения
4	Впуск воздуха
5	Переключатель Вентиляция и ступени обогрева

## TDS 50 E

### Транспортировка и хранение

#### Указание

Ненадлежащее хранение или транспортировка устройства могут привести к его повреждению. Учитывайте информацию о транспортировке и хранении устройства.

#### Транспортировка

Для облегчения транспортировки устройство имеет ручку.

**Перед** каждой транспортировкой соблюдайте следующие указания:

- Выключите устройство.
- Вынимайте сетевой кабель из сетевой розетки, взявшись за вилку.
- Не используйте сетевой кабель для перемещения устройства.
- Дайте устройству достаточно остыть.

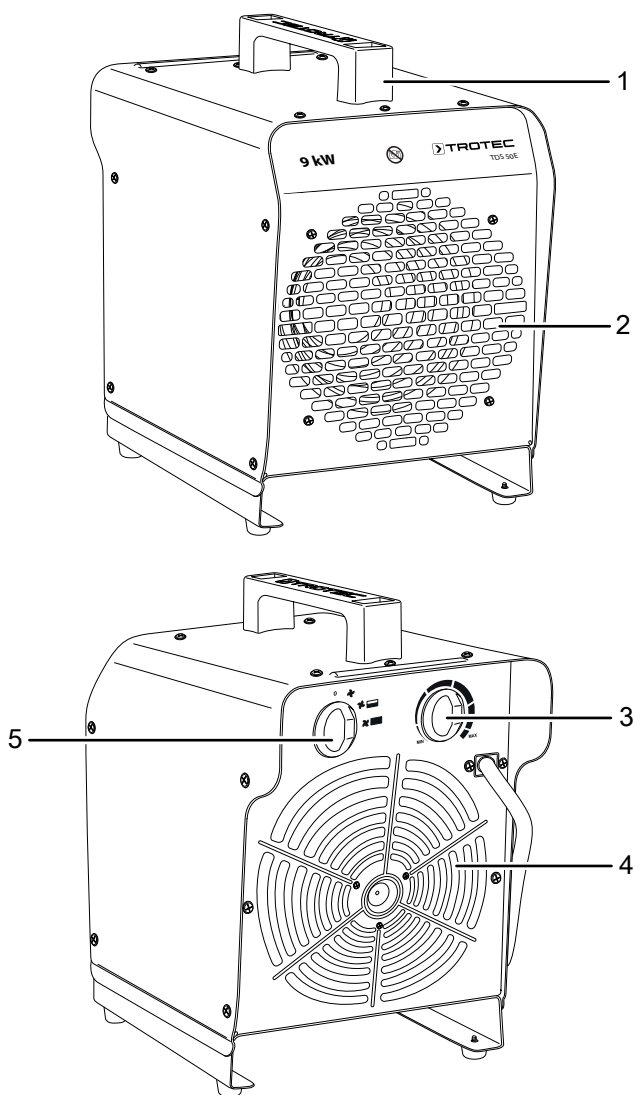
#### Хранение

**Перед** каждым хранением соблюдайте следующие указания:

- Вынимайте сетевой кабель из сетевой розетки, взявшись за вилку.
- Дайте устройству достаточно остыть.

При неиспользовании устройства соблюдайте следующие условия хранения:

- в сухом месте, защищенном от мороза и жары
- в вертикальном положении в защищенном от пыли и прямых солнечных лучей месте
- при необходимости в защищающем от попадания пыли чехле
- не ставить на устройство другие устройства или посторонние предметы, чтобы не допустить повреждений устройства



№	Название
1	Ручка для транспортировки
2	Выпуск воздуха
3	Ручка <i>Термостат помещения</i>
4	Впуск воздуха
5	Переключатель <i>Вентиляция и ступени обогрева</i>

## Монтаж и ввод в эксплуатацию

### Объем поставки

- 1 электрообогреватель
- 1 ручка для транспортировки
- 2 винта
- 2 шайбы
- 1 руководство

### Распаковка устройства

1. Откройте коробку и выньте устройство.
2. Полностью удалите упаковку с устройства.
3. Полностью отмотайте сетевой кабель. Проследите за тем, чтобы сетевой кабель не был поврежденным, и не повредите его при разматывании.

### Монтаж

Используйте подходящий для конкретной работы инструмент.

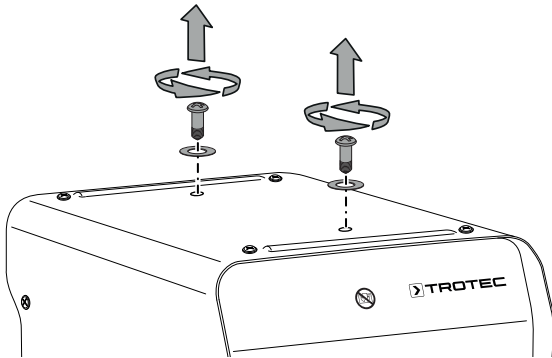
### Монтаж ручки для транспортировки

Перед первым вводом в эксплуатацию необходимо закрепить на устройстве ручку для транспортировки.

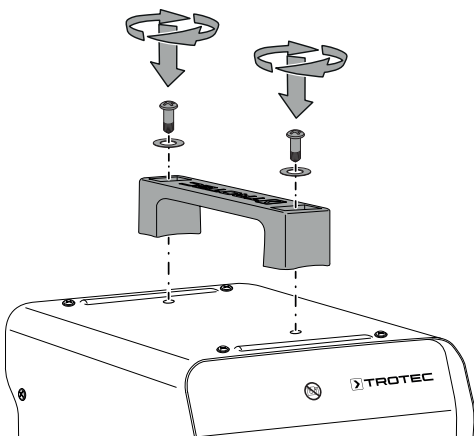
Порядок действий для всех трех устройств (TDS 19 E / TDS 29 E / TDS 50 E) идентичен.

Для этого действуйте следующим образом:

1. Отсоедините два винта и две шайбы от верхней части корпуса.



2. Смонтируйте ручку с использованием винтов и шайб.



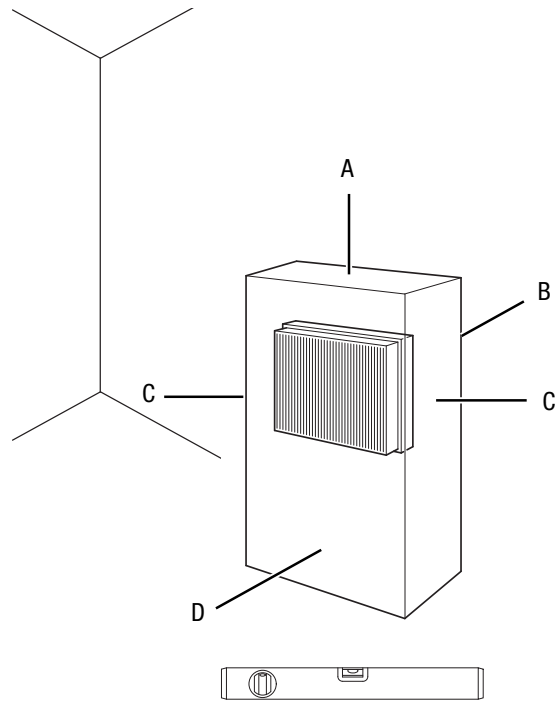
## Ввод в эксплуатацию



### Информация

При первом вводе в эксплуатацию или после длительного неиспользования может выделяться запах.

При установке устройства соблюдайте минимальные расстояния к стенам и предметам в соответствии с главой "Техническое приложение".



- Перед повторным вводом устройства в эксплуатацию проверьте состояние сетевого кабеля. В случае сомнений в его безупречном состоянии позвоните в сервисную службу.
- Устанавливайте устройство вертикально и стабильно.
- Избегайте мест спотыкания при прокладке сетевого кабеля или других электрических кабелей, в особенности при установке устройства в середине помещения. Используйте кабельные перемычки.
- Убедитесь в том, что удлинители кабеля полностью размотаны и отмотаны.
- Следите за тем, чтобы занавеси или другие предметы не препятствовали потоку воздуха.
- Убедитесь в том, что устройство не может войти в контакт с влагой или водой.

### Подключение сетевого кабеля

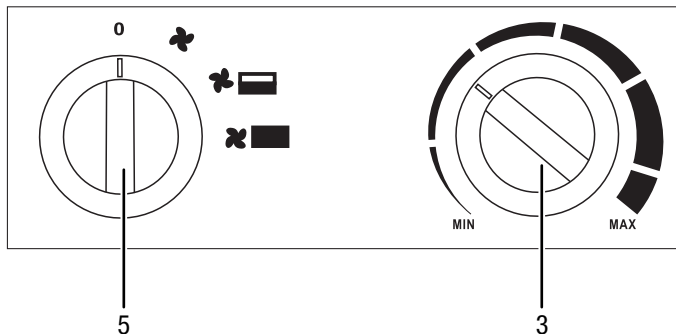
- Вставьте вилку сетевого кабеля в сетевую розетку с надлежащим предохранителем.
- Проследите за тем, чтобы сетевой кабель был проложен вдоль устройства за ним. Ни в коем случае не прокладывайте сетевой кабель вдоль устройства перед ним!



## Обслуживание

- Не оставляйте открытыми двери и окна.

### Панель управления



№	Название
3	Ручка <i>Термостат помещения</i>
5	Переключатель <i>Вентиляция и ступени обогрева</i> <b>0</b> : Устройство выключено : Только вентиляция : Ступень обогрева 1 : Ступень обогрева 2

### Включение устройства

После того как Вы установите устройство в готовом к работе состоянии, как описано в главе "Монтаж и ввод в эксплуатацию", Вы можете включить его.



#### Информация

Устройство включается, если температура в помещении опускается ниже температуры, настроенной на термостате помещения, за исключением холодной ступени (только вентиляция). Вентилятор не зависит от термостата.

### Настройка ступени обогрева

1. Установите переключатель *Вентиляция и ступени обогрева* (5) на нужную ступень обогрева.

### Настройка термостата помещения

Установите бесступенчатую ручку *Термостат помещения* (3) на нужную температуру.

Термостат помещения регулирует температуру в помещении автоматически:

#### TDS 19 E

- При превышении настроенного значения обогрева и вентиляция отключаются.
- При понижении ниже настроенного значения обогрева и вентиляция включаются автоматически.

#### TDS 29 E и 50 E

- При превышении настроенного значения обогрева отключается. Вентилятор продолжает работать, пока устройство не будет выключено.
- При понижении ниже настроенного значения обогрева автоматически подключается к работающему вентилятору.

### Вывод из эксплуатации



#### Предупреждение об электрическом напряжении

Не прикасайтесь к вилке сетевого кабеля влажными или мокрыми руками.

#### TDS 19 E

- Поверните ручку *Термостат помещения* (3) в положение **MAX** или следите за тем, чтобы температура термостата была выше актуальной температуры в помещении.
- Установите переключатель *Вентиляция и ступени обогрева* (5) в положение (только вентиляция).
- Дайте вентилятору поработать 3 минуты, прежде чем выключать устройство.
- Выключите устройство, повернув переключатель *Вентиляция и ступени обогрева* (5) в положение **0**.
- Вынимайте сетевой кабель из сетевой розетки, взявшись за вилку.
- Дайте устройству полностью остыть.
- Очистите устройство в соответствии с главой "Техобслуживание".
- Храните устройство в соответствии с главой "Транспортировка и хранение".

#### TDS 29 E / TDS 50 E

- Поверните ручку *Термостат помещения* (3) в положение **MIN**.
- Выключите устройство, повернув переключатель *Вентиляция и ступени обогрева* (5) в положение **0**.
- Вентилятор продолжает работать в зависимости от тепловой нагрузки, пока он достаточно не остынет.
- Подождите, пока вентилятор не прекратит работать по инерции.
- Вынимайте сетевой кабель из сетевой розетки, взявшись за вилку.
- Дайте устройству полностью остыть.
- Очистите устройство в соответствии с главой "Техобслуживание".
- Храните устройство в соответствии с главой "Транспортировка и хранение".

## Неисправности и неполадки



**Предупреждение об электрическом напряжении**  
**Работы, для которых необходимо открывать устройство, разрешается проводить только авторизованным специализированным фирмам или компании Trotec.**

Устройство было неоднократно проверено во время производства на безупречное функционирование. Если все же возникнут неисправности, то проверьте устройство, как описано ниже.

### Устройство не запускается:

- Проверьте подключение к сети.
- Проверьте сетевой кабель и вилку сетевого кабеля на повреждения.
- Проверьте установленный пользователем сетевой предохранитель.
- TDS 19 E: Проверьте температуру в помещении. Возможно, что термостат помещения отключился, т.к. была достигнута нужная температура в помещении.
- Возможно, что неисправен двигатель. Поручите электротехнической фирме замену двигателя.
- Возможно, что неисправен термостат помещения. Поручите электротехнической фирме замену термостата помещения.
- Проверьте, сработала ли защита от перегрева (см. главу "Безопасность").
- Подождите 10 минут, прежде чем перезапускать устройство. Если устройство не запускается, то поручите проведение электрической проверки специализированной фирме или компании Trotec.

### Устройство включено, вентилятор работает, но обогрева нет:

- TDS 29 E и TDS 50 E: Проверьте температуру в помещении. Возможно, что термостат помещения отключился, т.к. была достигнута нужная температура в помещении.
- Проверьте, сработала ли защита от перегрева (см. главу "Безопасность").
- Возможно, что перегорел нагревательный резистор. Поручите электротехнической фирме замену нагревательного резистора.
- Возможно, что неисправен термостат помещения. Поручите электротехнической фирме замену термостата помещения.

### Вентилятор не работает:

- Проверьте, включено ли устройство.
- Проверьте подключение к сети.
- Проверьте сетевой кабель и вилку сетевого кабеля на повреждения.
- Возможно, что неисправен двигатель вентилятора. Поручите электротехнической фирме замену двигателя вентилятора.

### Уменьшен поток воздуха:

- Проверьте места впуска и выпуска воздуха. Впуск и выпуск воздуха должны быть свободны. Удалите возможно имеющиеся загрязнения. Учитывайте минимальные расстояния к стенам и предметам в соответствии с техническими характеристиками.

### Устройство работает громко или вибрирует:

- Проверьте, установлено ли устройство в вертикальном положении и стабильно.

#### Указание

Подождите не менее 3 минут после проведения всех работ по техобслуживанию и ремонту. Только после этого вновь включайте устройство.

### После проведения проверок устройство не работает правильно:

Обратитесь в сервисную службу. При необходимости сдайте устройство на ремонт авторизованной электротехнической фирме или компании Trotec.

## Техобслуживание

## Интервалы техобслуживания

Интервал техобслуживания и теххода	Перед каждым вводом в эксплуатацию	При необходимости	Не реже чем через каждые 2 недели	Не реже чем через каждые 4 недели	Не реже чем через каждые 6 месяцев	Не реже чем раз в год
Проверить отверстия всасывания и выпуска воздуха на загрязнение и наличие инородных тел, при необходимости очистить	X					
Проверить решетку всасывания воздуха на загрязнение и наличие инородных тел, при необходимости очистить	X		X			
Очистка снаружи		X				X
Визуальная проверка внутренних компонентов устройства на загрязнение		X		X		
Проверить на повреждения	X					
Проверить крепежные винты		X				X
Пробный пуск						X

### Протокол техобслуживания и теххода

Тип устройства: .....

Номер устройства: .....

Интервал техобслуживания и теххода	1	2	3	4	5	6	7	8	9	10	11	12	13	14	15	16
Проверить отверстия всасывания и выпуска воздуха на загрязнение и наличие инородных тел, при необходимости очистить																
Проверить решетку всасывания воздуха на загрязнение и наличие инородных тел, при необходимости очистить																
Очистка снаружи																
Визуальная проверка внутренних компонентов устройства на загрязнение																
Проверить на повреждения																
Проверить крепежные винты																
Пробный пуск																
Примечания																

1. Дата: ..... Подпись: .....	2. Дата: ..... Подпись: .....	3. Дата: ..... Подпись: .....	4. Дата: ..... Подпись: .....
5. Дата: ..... Подпись: .....	6. Дата: ..... Подпись: .....	7. Дата: ..... Подпись: .....	8. Дата: ..... Подпись: .....
9. Дата: ..... Подпись: .....	10. Дата: ..... Подпись: .....	11. Дата: ..... Подпись: .....	12. Дата: ..... Подпись: .....
13. Дата: ..... Подпись: .....	14. Дата: ..... Подпись: .....	15. Дата: ..... Подпись: .....	16. Дата: ..... Подпись: .....

## Работы перед началом техобслуживания



### Предупреждение об электрическом напряжении

Не прикасайтесь к вилке сетевого кабеля влажными или мокрыми руками.

- Выключите устройство.
- Вынимайте сетевой кабель из сетевой розетки, взявшись за вилку.
- Дайте устройству полностью остыть.



### Предупреждение об электрическом напряжении

**Работы, для которых необходимо открывать устройство, разрешается проводить только авторизованным специализированным фирмам или компании Trotec.**

## Очистка корпуса



### Предупреждение об электрическом напряжении

Ни в коем случае не погружайте устройство в воду!

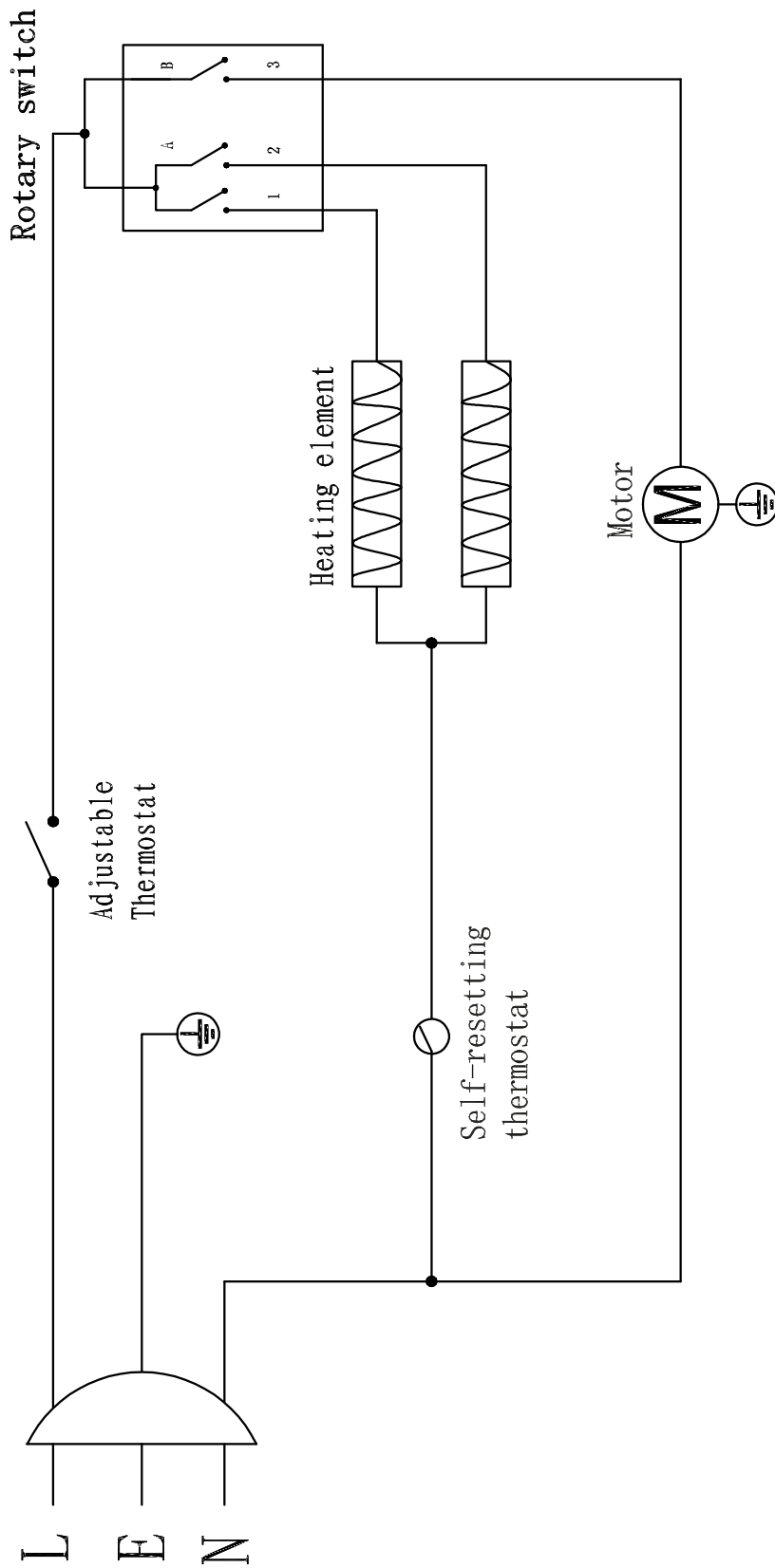
Очищайте корпус увлажненной, мягкой, неворсящейся салфеткой. Следите за тем, чтобы в корпус не попала влага. Следите за тем, чтобы не возникало контакта влаги с электрическими компонентами. Не используйте для смачивания салфетки агрессивные чистящие средства, например, чистящий спрей, растворители, спиртосодержащие и абразивные чистящие средства. После очистки протрите корпус насухо.

## Техническое приложение

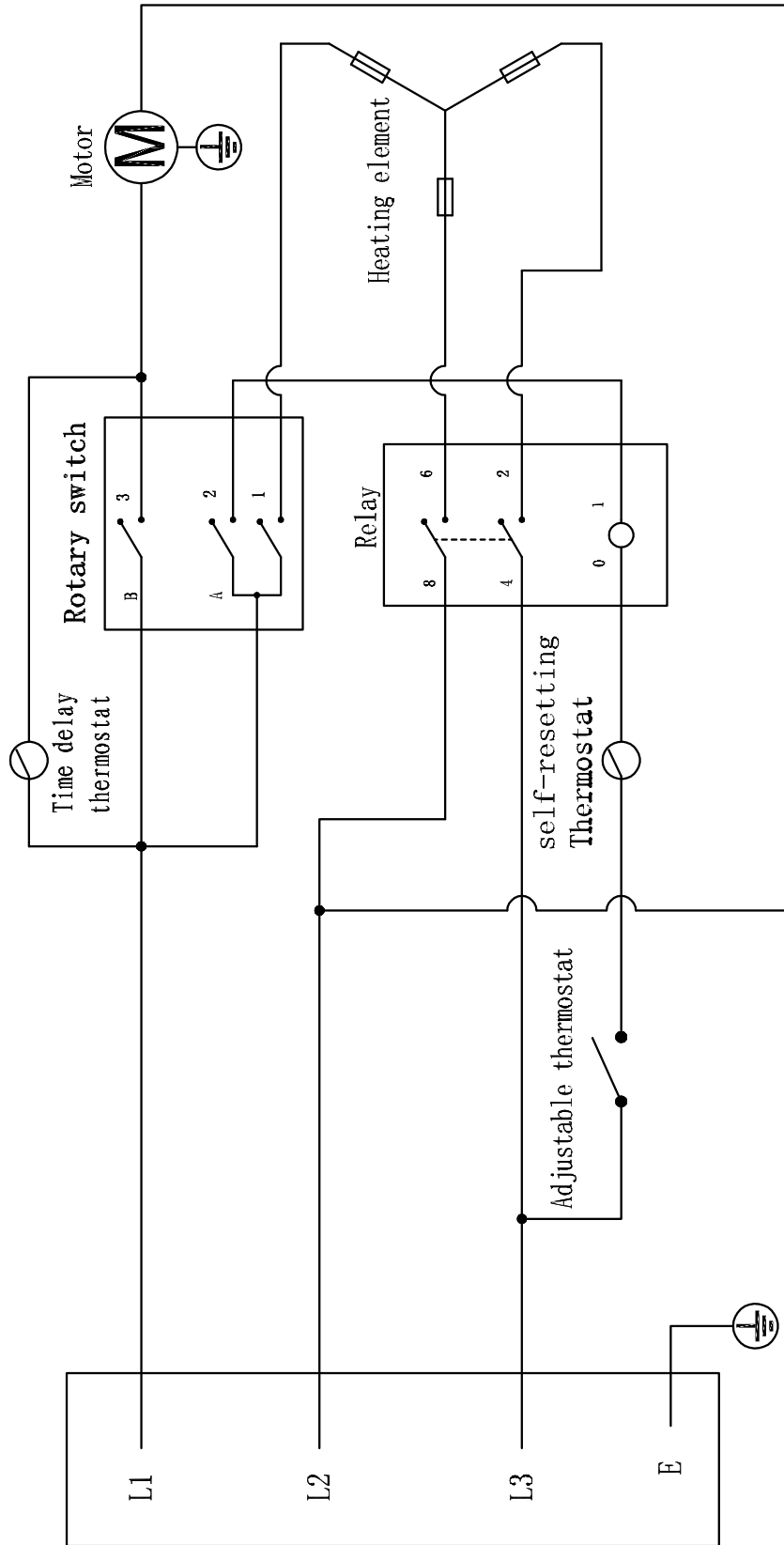
### Технические характеристики

Параметр	Значение		
	TDS 19 E	TDS 29 E	TDS 50 E
Теплопроизводительность			
Ступень 1:	Только вентиляция	Только вентиляция	Только вентиляция
Ступень 2:	1500 Вт	2500 Вт	4500 Вт
Ступень 3:	3000 Вт	5000 Вт	9000 Вт
Количество воздуха	320 м <sup>3</sup> /ч	430 м <sup>3</sup> /ч	845 м <sup>3</sup> /ч
Рабочий диапазон	От -20 °C до +45 °C	От -20 °C до +45 °C	От -20 °C до +45 °C
Подключение к сети	230 В / 50 Гц	400 В / 50 Гц	400 В / 50 Гц
Потребляемая мощность макс.	3000 Вт	5000 Вт	9000 Вт
Номинальное потребление тока	13 А	7,2 А	13 А
Сетевой предохранитель	16 А	16 А	16 А
Вид вилки	Вилка с заземляющим контактом CEE 7/7	5-полюсная вилка CEE 16 А	5-полюсная вилка CEE 16 А
Длина кабеля	1,2 м	1,2 м	1,3 м
Уровень шума (на расстоянии 1 м)	49 дБ(А)	53 дБ(А)	55 дБ(А)
Степень защиты	IP00	IP24	IP24
Защита от перегрева	65 °C	75 °C	65 °C
Вес	4 кг	6 кг	10 кг
Размеры (длина x ширина x высота)	290 x 210 x 320 мм	350 x 240 x 360 мм	390 x 300 x 430 мм
Минимальные расстояния к стенам и предметам			
вверху (A):	50 см	50 см	50 см
сзади (B):	50 см	50 см	50 см
сбоку (C):	50 см	50 см	50 см
спереди (D):	50 см	50 см	50 см

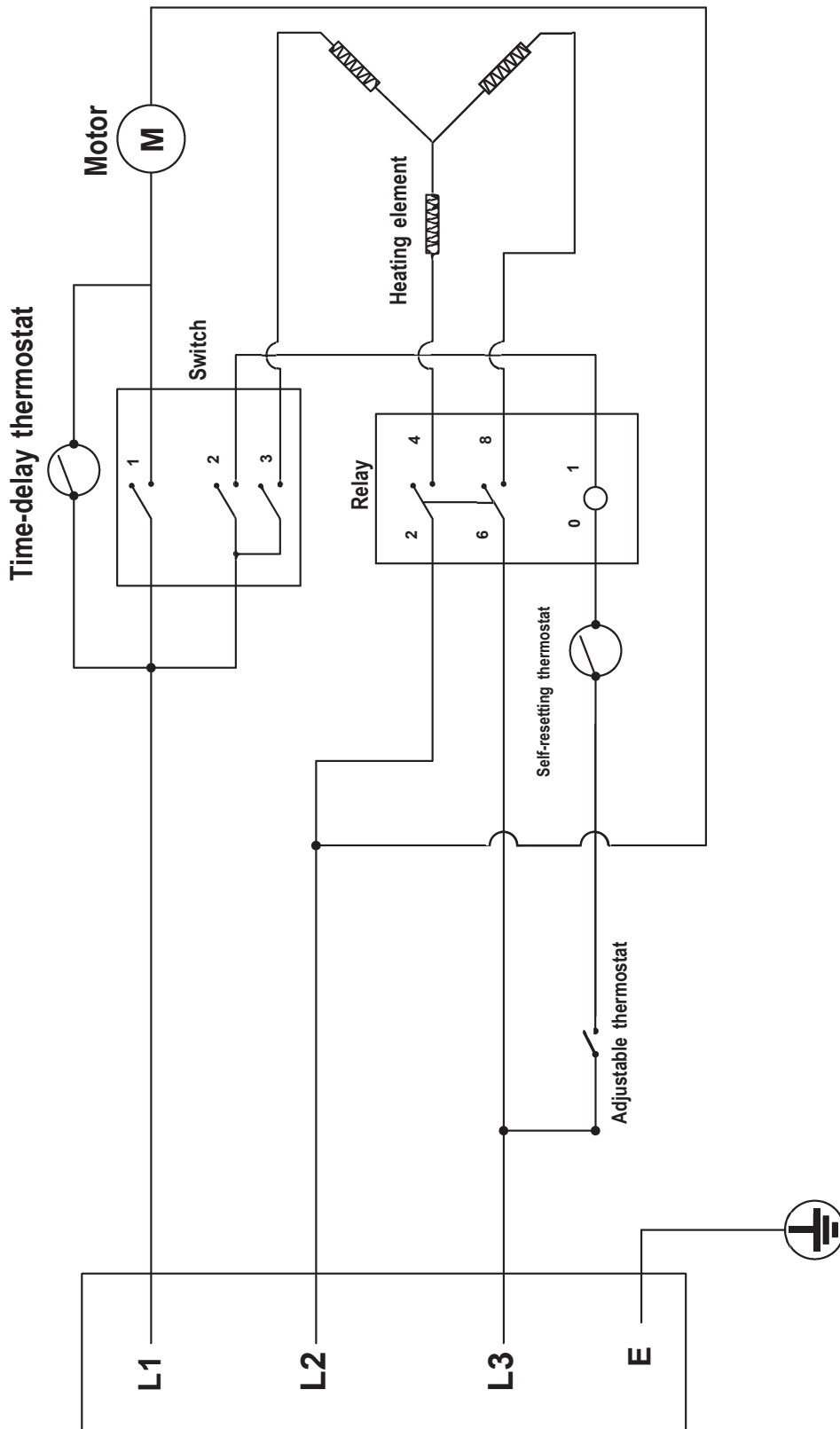
Электросхема TDS 19 E



Электросхема TDS 29 E



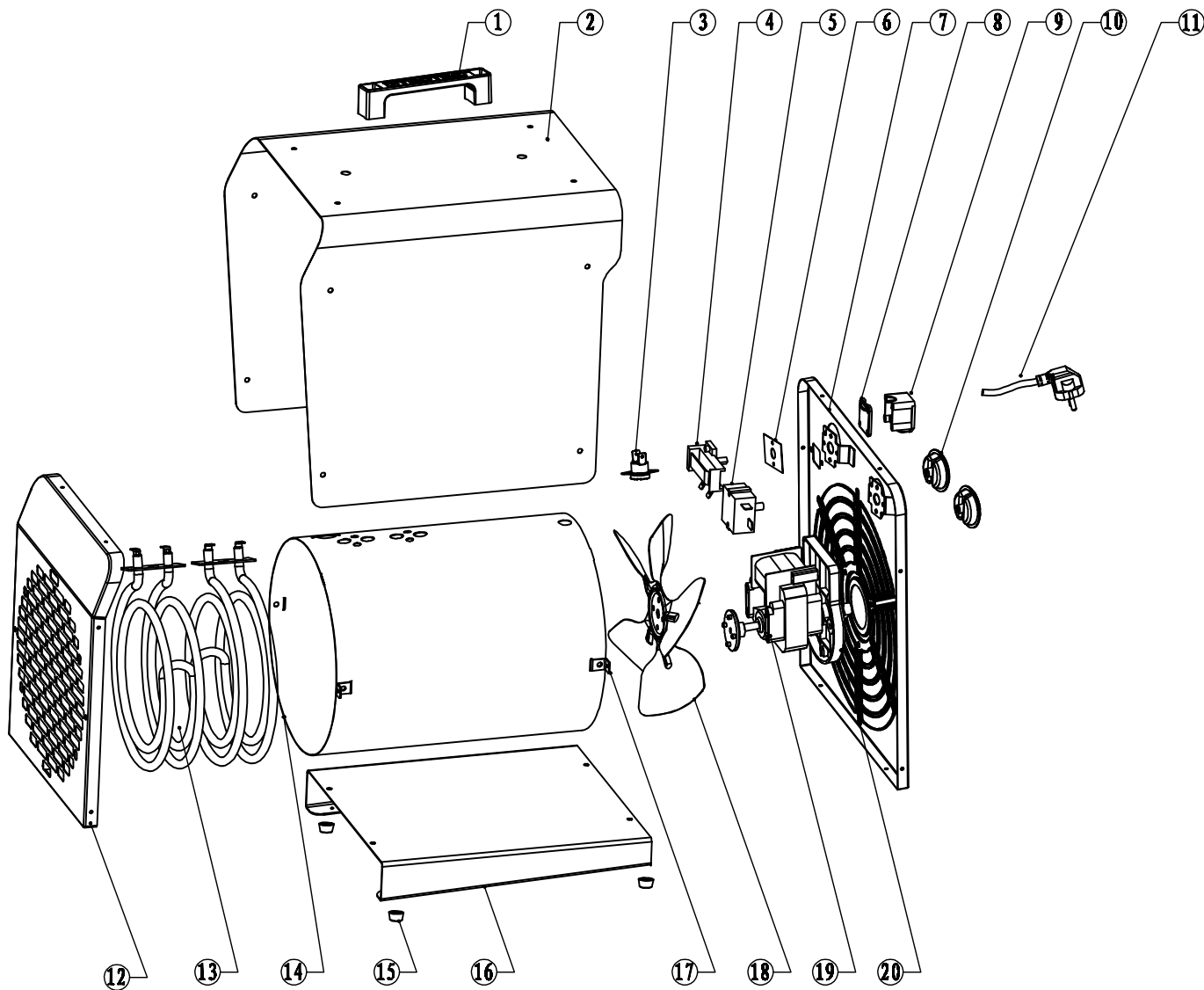
Электросхема TDS 50 E



**Обзор запчастей и список запчастей для TDS 19 E**

**Указание!**

Номера позиций запчастей отличаются от номеров позиций деталей, используемых в руководстве по эксплуатации.



No.	Spare part	Specifications	QTY
1	Handle	ABS	1
2	Outer Shell	SPCC	1
3	Self-resetting thermostat	250 V/16 A/65 °C	1
4	Adjustable thermostat	250 V/16 A/85 °C	1
5	Rotary switch	250 V/16 A	1
6	Mica sheet	0.8 mm	1
7	Rear net cover	SPCC	1
8	Pressure plate cover	ABS	1
9	Pressing plate seat	ABS	1
10	Knob	PA black	2

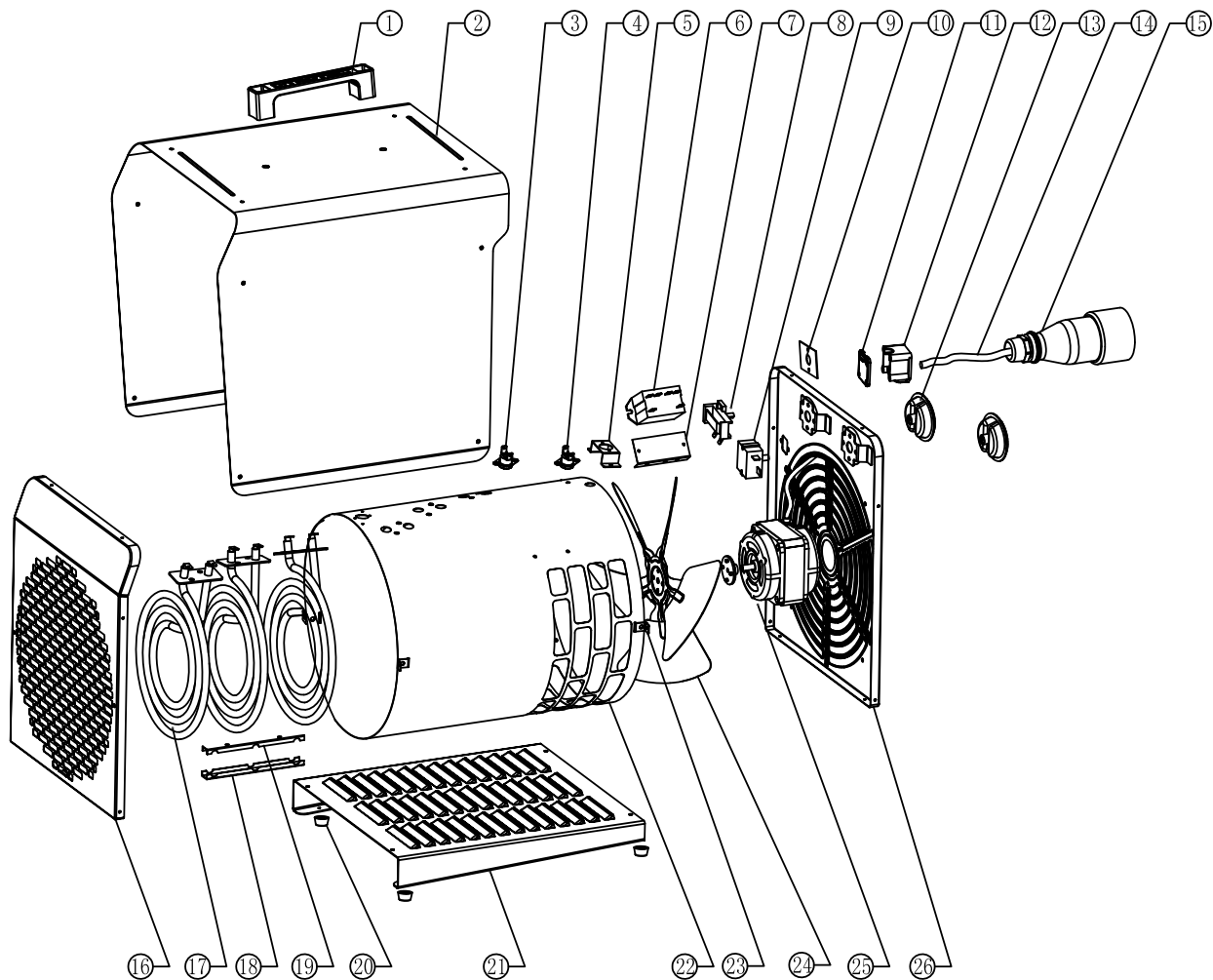
No.	Spare part	Specifications	QTY
11	Power cord	H07RN-F 3G 1.5 mm <sup>2</sup>	1
12	Front grill	SPCC	1
13	Heating element	AC 220-240 V~ 50 Hz 1500 W	2
14	Inner casing	SECC	1
15	Foot pad	PA	4
16	Floor	SPCC	1
17	Inner casing holder	SECC	4
18	Fan	Ø 170 mm	1
19	Motor	220-240V 50 Hz 30 W	1
20	Motor protective cover	PA black	1



## Обзор запчастей и список запчастей для TDS 29 E

### Указание!

Номера позиций запчастей отличаются от номеров позиций деталей, используемых в руководстве по эксплуатации.



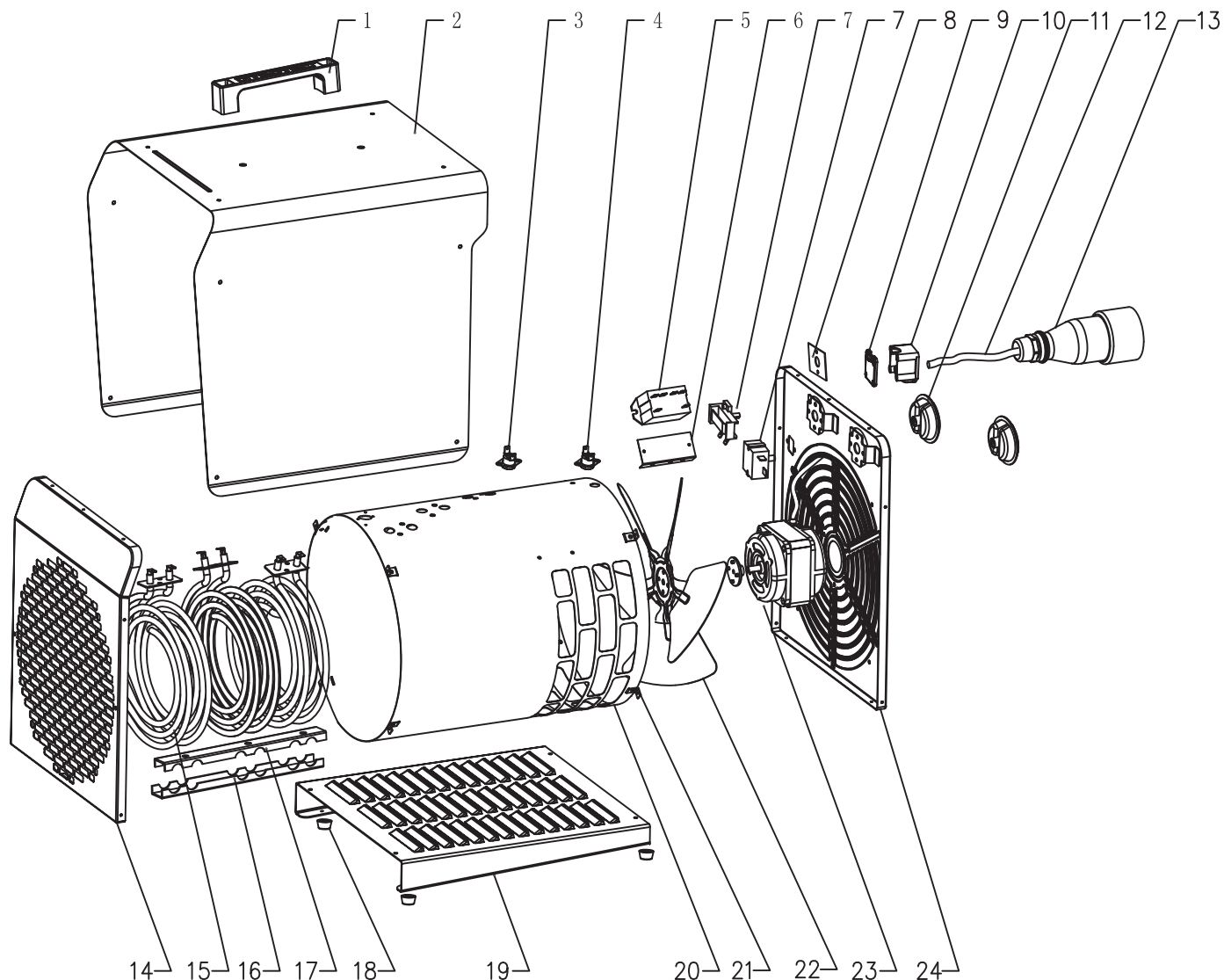
No.	Spare part	Specifications	QTY
1	Handle	PA	1
2	Outer Shell	SPCC	1
3	Re-set thermostat	250 V/16 A/75 °C	1
4	Time delay thermostat	250 V/16 A/K45	1
5	Self-resetting thermostat holder	SECC	1
6	Relay	380-400 V AC 25 A	1
7	Relay holder	SECC	1
8	Adjustable thermostat	250 V/16 A/85 °C	1
9	Rotary switch	250 V/16 A/TUV	1
10	Mica sheet	0.8 mm	1
11	Pressure plate cover	ABS	1
12	Pressing plate cover	ABS	1
13	Knob	PA black	2
14	Power cord	H07RN-F 4G 1.5 mm <sup>2</sup>	1

No.	Spare part	Specifications	QTY
15	Industrial plug assembly	240/415 V 16 A	1
16	Front grill	SPCC	1
17	Heating element	AC220-240 V 50 Hz 1650 W	3
18	Under support of heating element	SECC	1
19	Upper support of heating element	SECC	1
20	Foot pad	PA	4
21	floor	SPCC	1
22	Inner casing	SECC	1
23	Inner casing holder	SECC	4
24	Fan	Ø 200 mm	1
25	Motor	400 V 50 Hz 30 W	1
26	Rear net cover	SPCC	1

**Обзор запчастей и список запчастей для TDS 50 E**

**Указание!**

Номера позиций запчастей отличаются от номеров позиций деталей, используемых в руководстве по эксплуатации.



No.	Spare part	Specifications	QTY
1	Handle	PA	1
2	Outer Shell	SPCC	1
3	Re-set thermostat	250 V/16 A/65 °C	1
4	Time delay thermostat	250 V/10 A/K45	1
5	Relay	380-400 V AC 25 A	1
6	Relay holder	SECC	1
7	Adjustable thermostat	250 V/16 A/85 °C	1
8	Rotary switch	250 V/16 A/TUV	1
9	Mica sheet	0.8 mm	2
10	Pressure plate cover	ABS	1
11	Pressing plate seat	ABS	1
12	Knob	PA black	2
13	Power cord	H07RN-F 4G 2.5 mm <sup>2</sup>	1
14	Industrial plug assembly	240/415 V 16 A	1

No.	Spare part	Specifications	QTY
15	Front grill	SPCC	1
16	Heating element	AC220-240 V 50 Hz 3000 W	3
17	Under support of heating element	SECC	1
18	Upper support of heating element	SECC	1
19	Foot pad	PA	4
20	floor	SPCC	1
21	Inner casing	SECC	1
22	Inner casing holder	SECC	8
23	Fan	Ø 250 mm	1
24	Motor	400 V 50 Hz 52 W	1
25	Rear net cover	SPCC	1

## Утилизация



Символ зачеркнутого мусорного ведра на отслужившем свой срок электрическом и электронном устройстве говорит о том, что по окончании его срока службы его нельзя выбрасывать в бытовой мусор. Для бесплатного возврата вблизи Вас в распоряжении имеются контейнеры для отслуживших свой срок электрических и электронных устройств. Адреса Вы можете получить в Вашем городском или коммунальном управлении. Для многих стран ЕС Вы можете также на нашем веб-сайте

<https://hub.trotec.com/?id=45090/> получить информацию о других возможностях возврата. В противном случае обратитесь в имеющую официальное разрешение компанию по утилизации отслуживших устройств в Вашей стране.

В результате раздельного сбора отслуживших свой срок электрических и электронных устройств должны быть достигнуты повторное использование, утилизация материалов и другие формы утилизации отслуживших свой срок устройств, а также предотвращены негативные последствия при утилизации возможно содержащихся в устройствах опасных материалов на окружающую среду и здоровье людей.

## Декларация о соответствии

Перевод оригинальной Декларации о соответствии с Директивой ЕС по машинам 2006/42/ЕС, приложение II, часть 1, раздел А

Мы, Trotec GmbH & Co. KG, под собственную ответственность заявляем, что указанный ниже продукт был разработан, сконструирован и изготовлен в соответствии с требованиями Директивы ЕС по машинам в редакции 2006/42/ЕС.

**Модель продукта / продукт:**  
TDS 19 E  
TDS 29 E  
TDS 50 E

**Тип продукта:** электрообогреватель

**Год изготовления с:** 2021

### Соответствующие директивы ЕС:

- 2011/65/ЕС: 01.07.2011
- 2012/19/ЕС: 24.07.2012
- 2014/30/ЕС: 29.03.2014
- 2015/863/ЕС: 31.03.2015

### Использованные согласованные нормы:

- EN 55014-1:2017

### Использованные национальные нормы и технические спецификации:

- EN 55014-2:2015
- EN 61000-3-3:2012/A1:2019
- EN 60335-1:2012/A1:2019
- EN 60335-1:2012/A2:2019
- EN 60335-1:2012/A14:2019
- EN 60335-2-30:2009/A11:2012
- EN 62233:2008
- EN IEC 61000-3-2:2019

### Изготовитель и фамилия уполномоченного по ведению технической документации:

Trotec GmbH  
Grebbeener Straße 7, D-52525 Heinsberg  
Телефон: +49 2452 962-400  
E-Mail: info@trotec.de

Место и дата выдачи:  
Хайнсберг, 12.07.2021



Детлеф фон дер Лик, директор

Trotec GmbH

Grebener Str. 7  
D-52525 Heinsberg

☎ +49 2452 962-400

☎ +49 2452 962-200

✉ [info@trotec.com](mailto:info@trotec.com)

[www.trotec.com](http://www.trotec.com)