

TDS 19 E / TDS 29 E / TDS 50 E

SV

ÖVERSÄTTNING AV
BRUKSANVISNING I ORIGINAL
ELVÄRMARE



Innehållsförteckning

| | |
|--------------------------------------|----|
| Information om bruksanvisningen..... | 2 |
| Säkerhet..... | 2 |
| Information om apparaten | 5 |
| Transport och lagring..... | 6 |
| Montering och idrifttagning | 7 |
| Manövrering..... | 8 |
| Fel och störningar..... | 9 |
| Underhåll..... | 10 |
| Teknisk bilaga | 11 |
| Kassering | 18 |
| Försäkran om överensstämmelse | 18 |

Information om bruksanvisningen

Symboler

**Varning för elektrisk spänning**

Denna symbol gör uppmärksam på att det finns risk för liv och hälsa pga. elektrisk spänning.

**Varning för varm yta**

Denna symbol gör uppmärksam på att det finns risk för liv och hälsa pga. varma ytor.

**Varning**

Detta signalord betecknar en risk med medelsvår riskgrad som kan leda till döden eller allvarliga personskador om den inte undviks.

**Akta**

Detta signalord betecknar en risk med låg riskgrad som kan leda till lätta eller mindre personskador om den inte undviks.

Information

Detta signalord betecknar viktig information (t.ex. materiella skador), men ingen risk för liv och lem.

**Info**

Hänvisningar med denna symbol hjälper dig att snabbt och säkert kunna utföra ditt arbete.

**Följ anvisningen**

Hänvisningar med denna symbol gör uppmärksam på att bruksanvisningen måste beaktas.

Aktuell bruksanvisning och EU-försäkran om överensstämmelse kan du ladda ner från följande länk:

TDS 19 E



<https://hub.trotec.com/?id=39595>

TDS 29 E

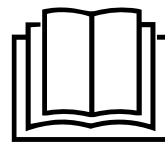


<https://hub.trotec.com/?id=39596>

TDS 50 E



<https://hub.trotec.com/?id=39597>



Säkerhet

Läs noggrant igenom denna anvisning före idrifttagning/ användning av apparaten och förvara den alltid i uppställningsplatsens/apparatens omedelbara närhet.

**Varning**

Läs alla säkerhetsföreskrifter och anvisningar.

Att inte iaktta säkerhetsföreskrifter och anvisningar kan orsaka elstötar, brand och/eller allvarliga personskador.

Förvara alla säkerhetsföreskrifter och anvisningar på ett säkert ställe för framtida användning.

Apparaten får användas av barn från 8 år och av personer med begränsad fysisk, sensorisk och mental förmåga, eller av personer utan nödvändiga erfarenheter och kunskaper, om de står under uppsikt och har instruerats om apparatens säkra användning och förstår de faror som är förbundna med detta. Barn får inte leka med enheten. Rengöring och användarunderhåll får inte genomföras av barn utan uppsikt.



Varning

Barn under 3 år måste hållas på avstånd, om de inte står under uppsikt.

Barn över 3 och under 8 år får endast sätta på och stänga av apparaten, om de står under uppsikt eller har instruerats om apparatens säkra användning och förstår de faror som kan utgå från apparaten, under förutsättning att den har placerats och installerats i dess normala användningsläge.

Barn över 3 och under 8 år får inte sätta i kontakten i eluttaget, inte reglera apparaten, inte rengöra den och / eller inte genomföra de underhållsarbeten som ska utföras av användaren.



Varning

Använd inte apparaten i små rum där det befinner sig personer som inte själva kan lämna rummet och som inte står under ständig uppsikt.

- Använd inte apparaten i explosionsfarliga utrymmen eller områden och ställ inte heller upp den där.
- Använd inte apparaten i aggressiva atmosfärer.
- Ställ upp apparaten så att den står upprätt och stadigt på ett stabilt underlag.
- Låt apparaten torka efter en fuktrensning. Använd den inte i blött tillstånd.
- Driv eller manövrera inte apparaten med fuktiga eller våta händer.
- Utsätt inte apparaten för direkta vattenstrålar.
- Stick aldrig in föremål eller kroppsdelar i apparaten.
- Täck inte över apparaten under drift.
- Ta inte bort några säkerhetstecken, klistermärken eller etiketter från apparaten. Håll alla säkerhetstecken, klistermärken och etiketter i läsbart skick.
- Sätt dig inte på apparaten.
- Apparaten är ingen leksak. Håll barn och djur på avstånd. Använd endast apparaten under uppsikt.
- Kontrollera före varje användning att apparaten, dess tillbehör och anslutningsdelar inte är skadade. Använd inga defekta apparater eller apparatdelar.
- Säkerställ att alla elkablar som befinner sig utanför apparaten skyddas mot skada (t.ex. genom djur). Använd aldrig apparaten vid skador på elkablar eller nätanslutningen!
- Nätanslutningen måste motsvara uppgifterna i den tekniska bilagan.
- Sätt i nätkontakten i ett korrekt säkrat kontaktuttag.
- Välj förlängningar för nätkabeln med hänsyn till apparatens anslutningseffekt, kabellängd och användningsändamål. Rulla ut förlängningskablar helt. Undvik elektrisk överbelastning.

- Dra ut nätkabeln ur kontaktuttaget före underhålls-, skötsel- eller reparationsarbeten, genom att ta i nätkontakten.
- Stäng av apparaten och dra ut nätkabeln från kontaktuttaget när du inte använder apparaten.
- Använd aldrig apparaten när du upptäcker skador på nätkontakten eller nätkabeln. Är apparatens nätkabel skadad, måste den bytas ut av tillverkaren eller dess kundtjänst eller någon annan person med liknande kvalifikation, för att undvika risker. Defekta nätkablar utgör en allvarlig hälsorisk!
- Vid uppställningen av apparaten ska minimiavstånden till väggar och föremål samt lagrings- och driftvillkoren iaktas enligt den tekniska bilagan.
- Iaktta ett säkerhetsavstånd på minst 1 m mellan apparatens luftutsläpp och alla brännbara föremål som t.ex. textilier, gardiner, sängar och soffor.
- Säkerställ att luftinläppet och luftutläppet är fria.
- Ställ inte upp apparaten på ett brännbart underlag.
- Använd uteslutande original reservdelar för att garantera en störningsfri och säker drift.
- Låt apparaten svalna före transport och/eller underhållsarbeten.
- Använd inte apparaten i närheten av badkar, duschar, simbassänger eller andra behållare som innehåller vatten. Risk för strömstöt!
- Apparaten får inte längre användas om den har fallit omkull eller uppvisar synliga tecken på skador.
- Värmaren får inte användas med en programmeringsenhet, en timer, ett separat fjärrkontrollsystem eller en liknande enhet som automatiskt slår på apparaten eftersom det finns risk för brand om värmaren är övertäckt eller inte rätt placerad.

Ändamålsenlig användning

Använd apparaten uteslutande för att värma upp stängda utrymmen, följ alltid alla tekniska data.

Till den ändamålsenliga användningen hör uppvärmning av:

- Byggcontainrar
- Garage
- Marknadsstånd
- Verkstäder
- Gastronomier
- Lagerrum och hallar
- Varv
- Växthus (bara TDS 29 E / TDS 50 E)
- Båtskjul (bara TDS 29 E / TDS 50 E)

Förutsebar felanvändning

- Lägg inte föremål, t.ex. kläder, på tork på apparaten.
- Använd inte apparaten i närheten av bensin, lösningsmedel, lack eller andra lättantändliga ångor eller i rum där sådana medier förvaras.
- Apparaten får inte användas i närheten av simbassänger.
- Använd inte apparaten utomhus.
- Använd inte apparaten för att värma upp fordon.
- Använd inte apparaten i närheten av handfat, badkar och andra behållare som innehåller vatten.
Doppa aldrig apparaten i vatten.
- Ställ inte upp apparaten på ett fuktigt resp. översvämmat underlag.
- En användning av apparaten utöver den ändamålsenliga användningen gäller som förutsebar felanvändning.
- Egenmäktiga konstruktionsändringar samt till- eller ombyggnationer på apparaten är inte tillåtna.

Personalkvalifikation

Personer som använder denna apparat måste:

- känna till farorna som uppstår vid arbeten med elektriska apparater i fuktiga miljöer.
- ha läst och förstått bruksanvisningen, särskilt kapitel Säkerhet.

Underhållsarbeten som kräver att huset öppnas får endast utföras av auktoriserat specialistföretag för elarbeten eller av Trotec.

Symboler på apparaten

Symboler Betydelse



Symbolen på apparaten gör uppmärksam på att inga föremål (som t.ex. handdukar, kläder etc.) får hängas över apparaten eller direkt framför den. Värmeaggregatet får inte täckas över för att undvika överhettning och brandrisk!

Restrisker



Varning för elektrisk spänning

Arbeten på elektriska komponenter får endast genomföras av ett specialistföretag med behörighet.



Varning för elektrisk spänning

Ta ut nätkontakten ur kontaktuttaget innan arbeten påbörjas på apparaten!
Ta inte i nätkontakten med fuktiga eller blöta händer.
Dra ut nätkabeln ur kontaktuttaget genom att hålla i nätkontakten.



Varning för varm yta

Delar av detta aggregat kan bli mycket heta och leda till brännskador. Det är nödvändigt att vara särskilt uppmärksam om barn eller andra personer som behöver skyddas finns i närheten!



Varning

Det finns risk för brännskada och fara för elstöt vid olämplig hantering.
Använd enbart apparaten på ändamålsenligt sätt!



Varning

Det kan utgå faror från denna apparat om personer som inte undervisats använder den på ett felaktigt eller icke ändamålsenligt sätt! Beakta personalkvalifikationerna!



Varning

Apparaten är inte en leksak och får inte hamna i barns händer.



Varning

Risk för kvävning!
Låt inte förpackningsmaterialet ligga framme på ett oaktsamt sätt. Det kan utgöra en farlig leksak för barn.



Varning

Det finns brandrisk vid felaktig uppställning.
Ställ inte upp apparaten på ett brännbart underlag.
Ställ inte upp apparaten på mattor med lång lugg.



Varning

Apparaten får inte täckas över för att undvika överhettning och brandrisk!

Beteende i nödsituationer

1. Stäng av apparaten.
2. Bryt i nödfall strömmen till apparaten: Dra ut nätkabeln ur kontaktuttaget genom att hålla i nätkontakten.
3. Anslut inte en defekt apparat till nätanslutningen igen.

Överhettningsskydd

Apparaten förfogar över en säkerhetstermostat som aktiveras om apparaten överhettas (överskridning av drifttemperaturen). När säkerhetstermostaten kopplats in, stängs apparatens värmespiraler av. Fläkten fortsätter att gå.
Låt apparaten kylas ner och stäng av den. Sök efter orsaken till överhettningen. Om problemet kvarstår, ta kontakt med kundtjänst.

Information om apparaten

Beskrivning av apparaten

Det elektriska värmeaggregatet används endast för att generera och fördela varm luft, t.ex. inomhus.

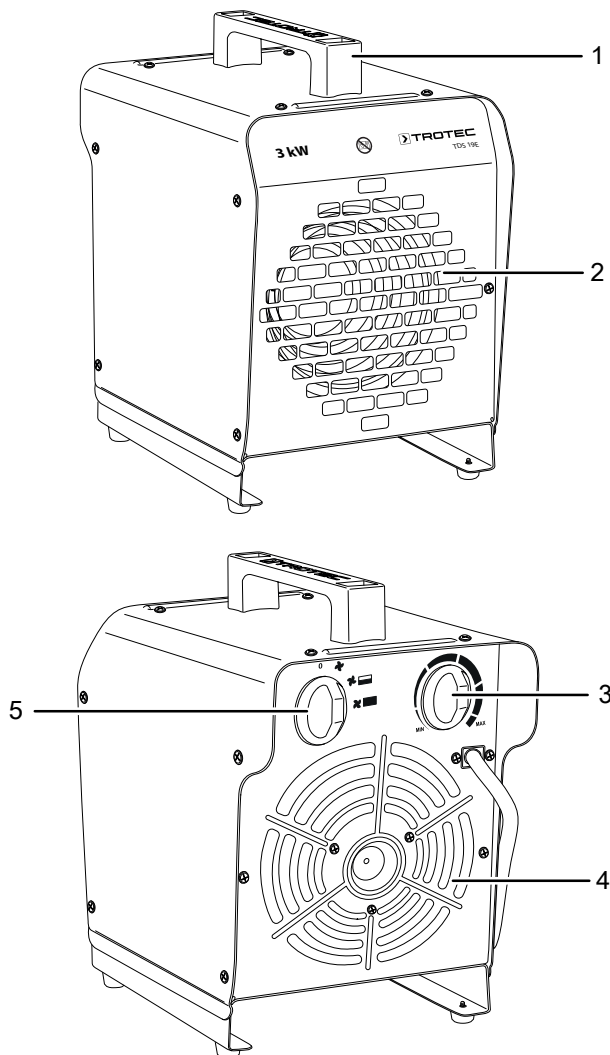
Apparaten genererar värme via en värmespiral. Luften i värmespiralens närhet värms upp. Den uppvärmda luften blåses in i rummet med hjälp av en fläkt.

Apparaten har en integrerad termostat och genererar på så sätt en konstant varmluftström.

Fläktdrift utan värmefunktion är också möjlig.

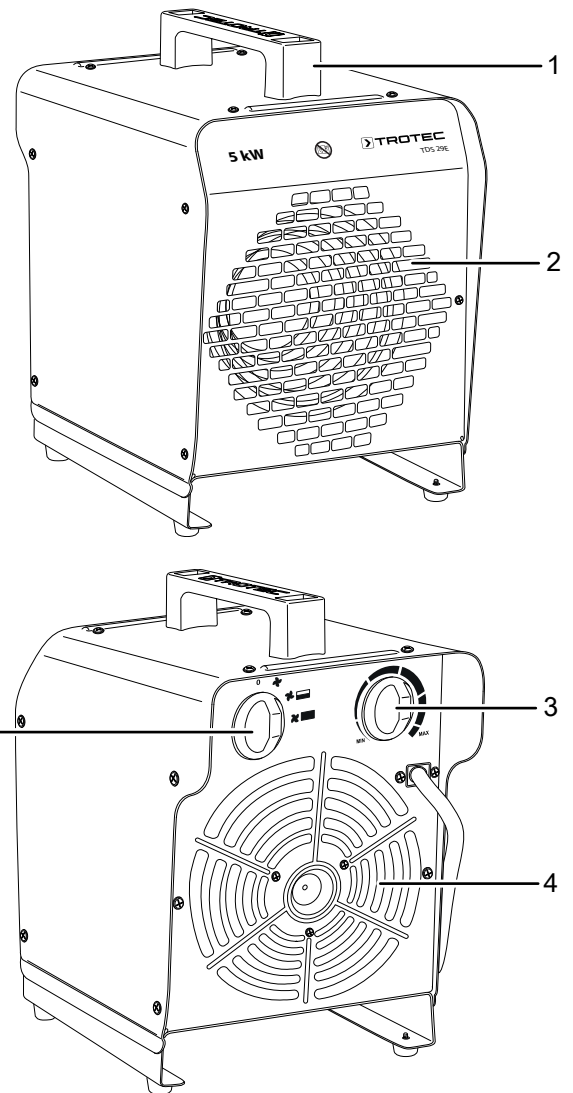
Bild på apparaten

TDS 19 E



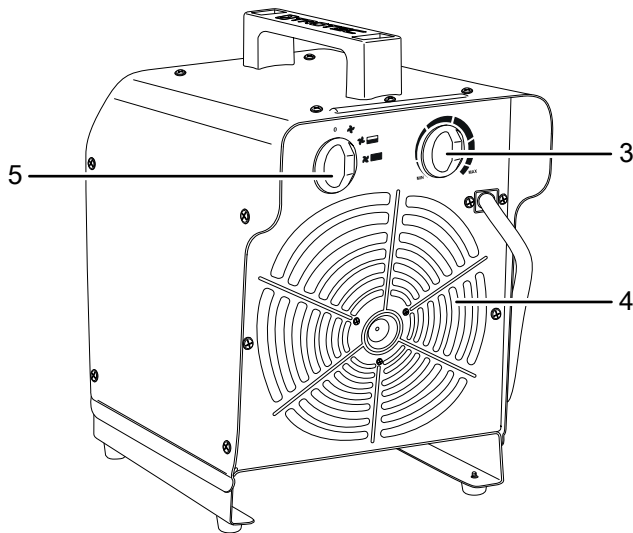
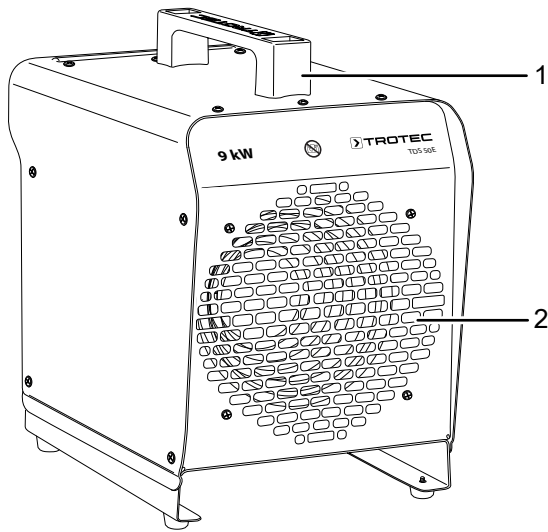
| Nr | Beteckning |
|----|---|
| 1 | Transporthandtag |
| 2 | Luftutsläpp |
| 3 | Vridkontakt <i>Rumstermostat</i> |
| 4 | Luftinsläpp |
| 5 | Förvalsbrytare <i>Ventilation och värmenivåer</i> |

TDS 29 E



| Nr | Beteckning |
|----|---|
| 1 | Transporthandtag |
| 2 | Luftutsläpp |
| 3 | Vridkontakt <i>Rumstermostat</i> |
| 4 | Luftinsläpp |
| 5 | Förvalsbrytare <i>Ventilation och värmenivåer</i> |

TDS 50 E



| Nr | Beteckning |
|----|---|
| 1 | Transporthandtag |
| 2 | Luftutsläpp |
| 3 | Vridkontakt <i>Rumstermostat</i> |
| 4 | Luftinsläpp |
| 5 | Förvalsbrytare <i>Ventilation och värmenivåer</i> |

Transport och lagring

Information

Apparaten kan skadas om den förvaras eller transporteras osakkunnigt. Iaktta informationen om apparatens transport och förvaring.

Transport

För lättare transport är apparaten försedd med ett handtag.

Beakta följande information **före** varje transport:

- Stäng av apparaten.
- Dra ut nätkabeln ur kontaktuttaget genom att hålla i nätkontakten.
- Bär inte apparaten med nätkabeln.
- Låt apparaten svalna.

Lagring

Beakta följande information **före** förvaringen:

- Dra ut nätkabeln ur kontaktuttaget genom att hålla i nätkontakten.
- Låt apparaten svalna.

Följ följande förvaringsvillkor när apparaten inte används:

- torrt och skyddat mot frost och hetta
- i upprätt position på en plats skyddad mot damm och direkt solljus
- eventuellt kan ett dammskydd användas
- Ställ inte några andra apparater eller föremål på apparaten för att undvika att den skadas.

Montering och idrifttagning

Leveransomfattning

- 1 x elvärmare
- 1 x transporthandtag
- 2 x skruvar
- 2 x underläggsbrickor
- 1 x anvisning

Packa upp apparaten

1. Öppna kartongen och ta ut apparaten.
2. Ta bort hela förpackningen från apparaten.
3. Rulla ut nätkabeln helt. Försäkra dig om att nätkabeln inte är skadad och skada den inte när den rullas ut.

Montering

Använd ett verktyg som är lämpligt för arbetet.

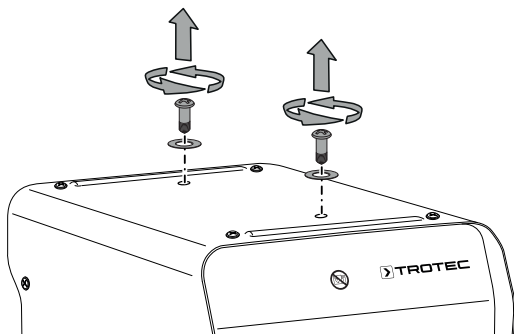
Montera transporthandtaget

Före den första idrifttagningen måste transporthandtaget monteras på apparaten.

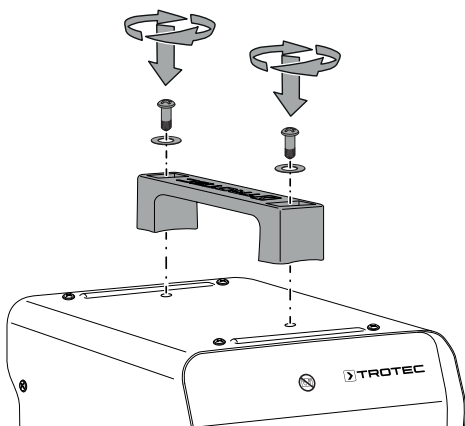
Tillvägagångssättet är identiskt för alla tre apparater (TDS 19 E / TDS 29 E / TDS 50 E).

Gör så här:

1. Avlägsna de båda skruvarna och de båda underläggsbrickorna från höljets ovansida.



2. Montera transporthandtaget med skruvarna och underläggsbrickorna.



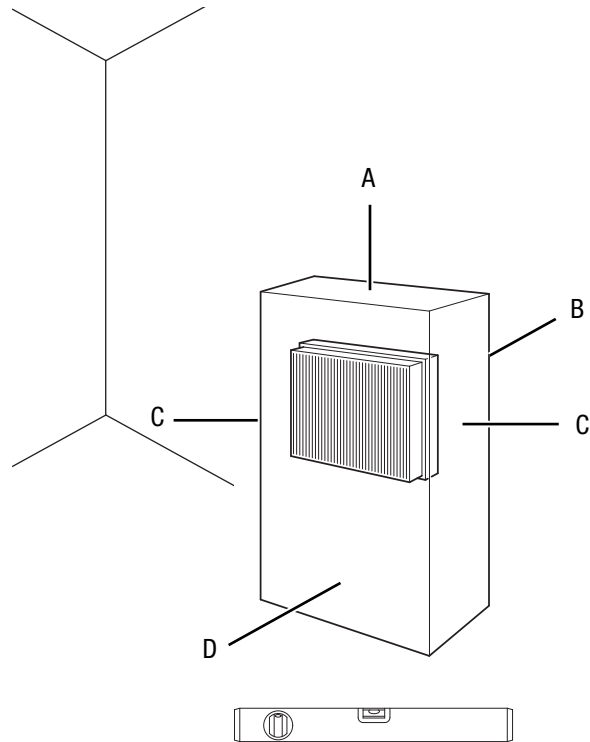
Idrifttagning



Info

Vid den första idrifttagningen eller när apparaten inte används under en längre tid, kan lukt uppstå.

Kontrollera vid uppställningen av apparaten att de lägsta avstånden från väggar och föremål iaktas enligt kapitel Teknisk bilaga.



- Innan apparaten tas i drift på nytt måste du kontrollera tillståndet på nätkabeln. Om man är osäker på om nätkabeln är oskadd, kontakta kundtjänst.
- Ställ upp apparaten så att den står upprätt och stadigt.
- Undvik att snubbelställen uppstår när nätkabeln eller andra elektriska kablar dras, särskilt om apparaten ställs upp mitt i rummet. Använd kabelbryggor.
- Säkerställ att kabelförlängningarna är helt utrullade.
- Kontrollera att gardiner eller andra föremål inte förhindrar luftströmningen.
- Säkerställ att apparaten inte kan komma i kontakt med fukt resp. vatten.

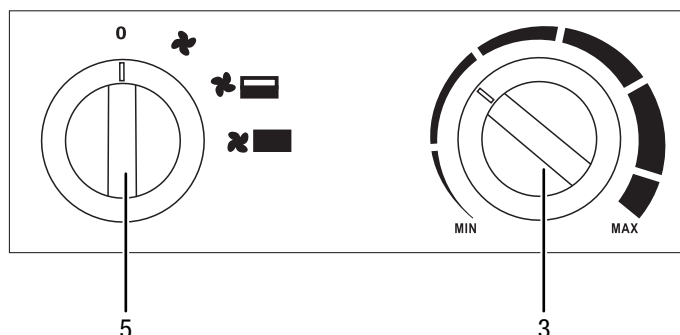
Ansluta nätkabeln

- Sätt i nätkontakten i ett korrekt säkrat kontaktuttag.
- Se till att nätkabeln dras bakom apparaten. Dra aldrig nätkabeln framför apparaten!

Manövrering

- Undvik öppna dörrar och fönster.

Kontrollpanel



| Nr | Beteckning |
|----|---|
| 3 | Vridkontakt <i>Rumstermostat</i> |
| 5 | Förvalsbrytare <i>Ventilation och värmenivåer</i> 0 : Apparaten är avstängd : endast ventilation : Värmenivå 1 : Värmenivå 2 |

Sätta på apparaten

Efter att apparaten har ställts upp enligt kapitel "Montering och idrifttagning" och är klar för drift, kan du starta den.



Info

Apparaten sätts först på när rumstemperaturen ligger under temperaturen som ställts in på rumstermostaten, förutom på kallnivån (bara ventilation). Fläkten är oberoende av termostaten.

Ställa in värmenivån

1. Inställning av förvalsbrytaren *Ventilation och värmenivåer* (5) till önskad värmenivå.

Ställa in rumstermostat

Ställ in den steglösa vridkontakten *Rumstermostat* (3) på önskad temperatur.

Rumstermostaten reglerar rumstemperaturen automatiskt:

TDS 19 E

- Om det inställda värdet överskrids kopplas värmen och ventilationen från.
- Om det inställda värdet underskrids kopplas värmen och ventilationen automatiskt på igen.

TDS 29 E och 50 E

- Om det inställda värdet överskrids kopplas värmen från. Ventilationen går vidare tills aggregatet stängs av.
- Om det inställda värdet underskrids kopplas värmen automatiskt åter till den fungerande fläkten.

Urdrifttagning



Varning för elektrisk spänning

Ta inte på nätkontakten med fuktiga eller våta händer.

TDS 19 E

- Vrid vridkontakten *Rumstermostat* (3) till position **MAX** eller förvissa dig på annat sätt om att rumstermostatens temperatur ligger över den aktuella rumstemperaturen.
- Vrid förvalsbrytaren *Ventilation och värmenivåer* (5) till position (endast ventilation).
- Låt fläkten gå i 3 minuter innan aggregatet stängs av.
- Stäng av apparaten genom att vrida förvalsbrytaren *Ventilation och värmenivåer* (5) till position **0**.
- Dra ut nätkabeln ur kontaktuttaget genom att hålla i nätkontakten.
- Låt apparaten svalna helt.
- Rengör apparaten enligt kapitel Underhåll.
- Förvara apparaten enligt kapitel Transport och förvaring.

TDS 29 E/TDS 50 E

- Vrid *rumstermostaten* (3) till position **MIN**.
- Stäng av apparaten genom att vrida förvalsbrytaren *Ventilation och värmenivåer* (5) till position **0**.
- Fläkten fortsätter att gå tills den har svalnat.
- Vänta tills eftergångstiden för fläkten har gått ut.
- Dra ut nätkabeln ur kontaktuttaget genom att hålla i nätkontakten.
- Låt apparaten svalna helt.
- Rengör apparaten enligt kapitel Underhåll.
- Förvara apparaten enligt kapitel Transport och förvaring.

Fel och störningar



Varning för elektrisk spänning

Arbeten som kräver att apparaten öppnas får endast utföras av auktoriserat specialistföretag eller av Trotec.

Apparaten har under produktionen flera gånger kontrollerats avseende felfri funktion. Om det ändå skulle förekomma funktionsstörningar måste apparaten kontrolleras enligt följande lista.

Apparaten startar inte:

- Kontrollera nätanslutningen.
- Kontrollera nätkabeln och nätkontakten avseende skador.
- Kontrollera nätsäkringens plats.
- TDS 19 E: Kontrollera rumstemperaturen. Rumstermostaten har ev. stängts av då önskad rumstemperatur uppnåtts.
- Motorn är ev. defekt. Låt byta ut en defekt motor hos en auktoriserad elfirma.
- Rumstermostaten är ev. defekt. Låt byta ut en defekt rumstermostat hos en auktoriserad elfirma.
- Kontrollera om överhettningsskyddet har utlöst (se kapitel Säkerhet).
- Vänta i 10 minuter innan du startar om apparaten. Låt ett specialistföretag eller Trotec genomföra en elektrisk kontroll om apparaten inte startar.

Apparaten är påsatt, fläkten är igång men värmer inte:

- TDS 29 E och TDS 50 E: Kontrollera rumstemperaturen. Rumstermostaten har ev. stängts av då önskad rumstemperatur uppnåtts.
- Kontrollera om överhettningsskyddet har utlöst (se kapitel Säkerhet).
- Värmemotståndet har ev. bränts sönder. Låt byta ut ett defekt värmemotstånd hos en auktoriserad elfirma.
- Rumstermostaten är ev. defekt. Låt byta ut en defekt rumstermostat hos en auktoriserad elfirma.

Fläkten går inte:

- Kontrollera om apparaten är påsatt.
- Kontrollera nätanslutningen.
- Kontrollera nätkabeln och nätkontakten avseende skador.
- Fläktmotorn är ev. defekt. Låt byta ut en defekt fläktmotor hos en auktoriserad elfirma.

Luftströmmen är reducerad:

- Kontrollera luftinsläppet och -utsläppet. Luftinsläppet och -utsläppet måste vara fritt. Ta bort eventuell smuts. De lägsta avstånden till väggar och föremål måste beaktas enligt tekniska data!

Apparaten låter mycket resp. vibrerar:

- Kontrollera att apparaten står upprätt och stabilt.

Information

Vänta minst 3 minuter efter alla underhålls- och reparationsarbeten. Starta inte apparaten igen förrän då.

Apparaten fungerar inte felfritt efter kontrollerna:

Kontakta kundtjänst. Lämna in apparaten för reparation till en auktoriserad elfirma eller till Trotec.

Underhåll

Underhållsintervaller

| Underhålls- och skötselintervall | före varje idrifttagning | vid behov | minst varannan vecka | minst var 4:e vecka | minst var 6:e månad | minst en gång om året |
|---|--------------------------|-----------|----------------------|---------------------|---------------------|-----------------------|
| Kontrollera insugnings- och utblåsningsöppningar med avseende på smuts och främmande föremål och rengör vid behov | X | | | | | |
| Kontrollera insugningsgallret avseende smuts och främmande föremål och rengör vid behov | X | | X | | | |
| Utvändig rengöring | | X | | | | X |
| Visuell kontroll av apparatens insida avseende smuts | | X | | X | | |
| Kontrollera avseende skador | X | | | | | |
| Kontrollera fästskruvar | | X | | | | X |
| Provkörning | | | | | | X |

Underhålls- och skötselprotokoll

Apparattyp:

Apparatnr:

| Underhålls- och skötselintervall | 1 | 2 | 3 | 4 | 5 | 6 | 7 | 8 | 9 | 10 | 11 | 12 | 13 | 14 | 15 | 16 |
|---|---|---|---|---|---|---|---|---|---|----|----|----|----|----|----|----|
| Kontrollera insugnings- och utblåsningsöppningar med avseende på smuts och främmande föremål och rengör vid behov | | | | | | | | | | | | | | | | |
| Kontrollera insugningsgallret avseende smuts och främmande föremål och rengör vid behov | | | | | | | | | | | | | | | | |
| Utvändig rengöring | | | | | | | | | | | | | | | | |
| Visuell kontroll av apparatens insida avseende smuts | | | | | | | | | | | | | | | | |
| Kontrollera avseende skador | | | | | | | | | | | | | | | | |
| Kontrollera fästskruvar | | | | | | | | | | | | | | | | |
| Provkörning | | | | | | | | | | | | | | | | |
| Anmärkningar | | | | | | | | | | | | | | | | |

| | | | |
|--------------------|--------------------|--------------------|--------------------|
| 1. Datum: | 2. Datum: | 3. Datum: | 4. Datum: |
| Underskrift: | Underskrift: | Underskrift: | Underskrift: |
| 5. Datum: | 6. Datum: | 7. Datum: | 8. Datum: |
| Underskrift: | Underskrift: | Underskrift: | Underskrift: |
| 9. Datum: | 10. Datum: | 11. Datum: | 12. Datum: |
| Underskrift: | Underskrift: | Underskrift: | Underskrift: |
| 13. Datum: | 14. Datum: | 15. Datum: | 16. Datum: |
| Underskrift: | Underskrift: | Underskrift: | Underskrift: |

Arbeten innan underhåll påbörjas



Varning för elektrisk spänning

Ta inte på nätkontakten med fuktiga eller våta händer.

- Stäng av apparaten.
- Dra ut nätkabeln ur kontaktuttaget genom att hålla i nätkontakten.
- Låt apparaten svalna helt.



Varning för elektrisk spänning

Arbeten som kräver att apparaten öppnas får endast utföras av auktoriserat specialistföretag eller av Trotec.

Rengöring av huset



Varning för elektrisk spänning

Doppa aldrig apparaten i vatten!

Rengör huset med en fuktig, mjuk och luddfri trasa. Se till att det inte tränger in fukt i huset. Försäkra dig om att elektriska komponenter inte kan komma i kontakt med fukt. Använd inga aggressiva rengöringsmedel som t.ex. rengöringssprayer, lösningsmedel, alkoholhaltiga rengöringsmedel eller skurmedel för att fukta trasan.

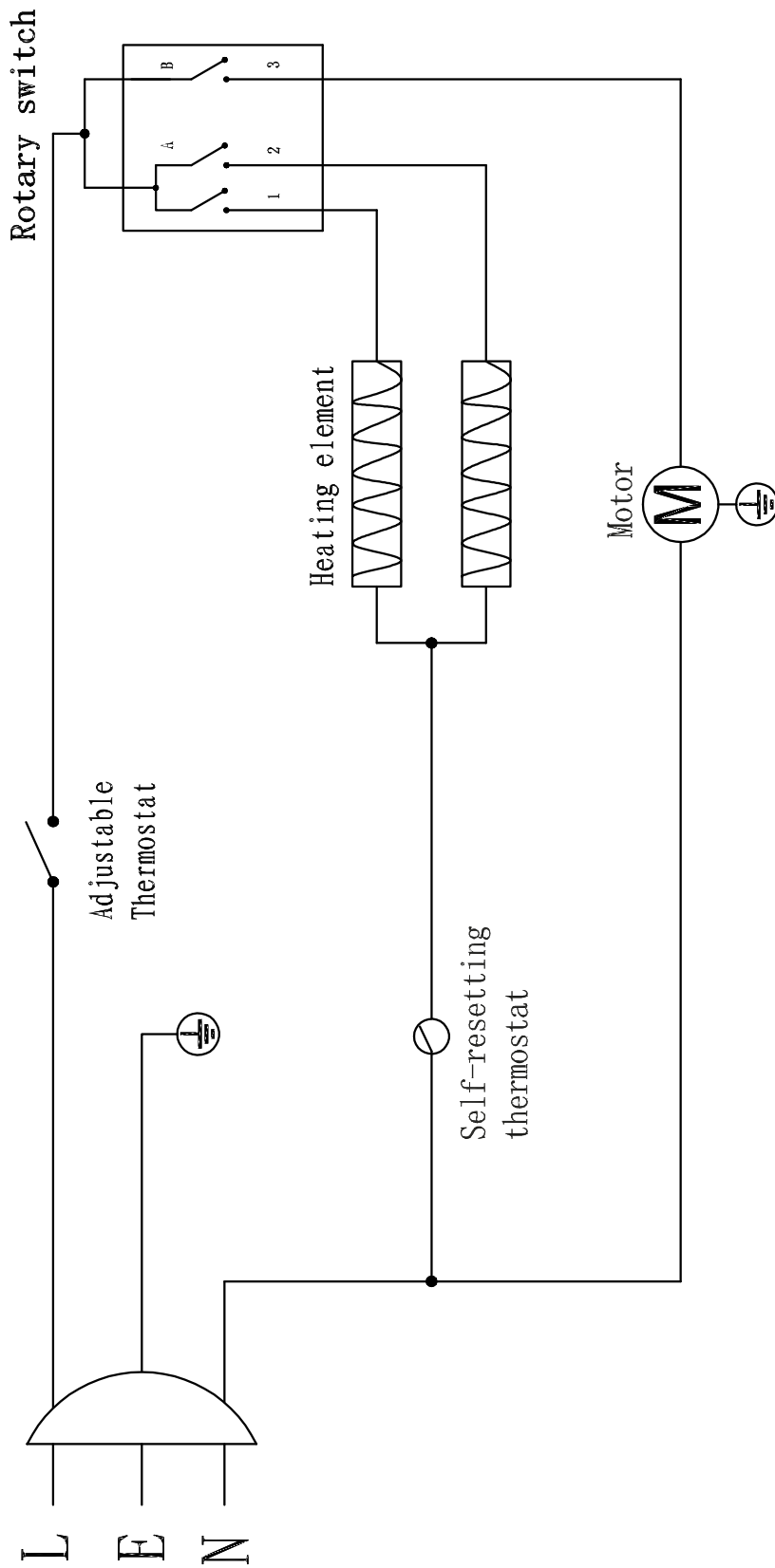
Torka av huset efter rengöringen.

Teknisk bilaga

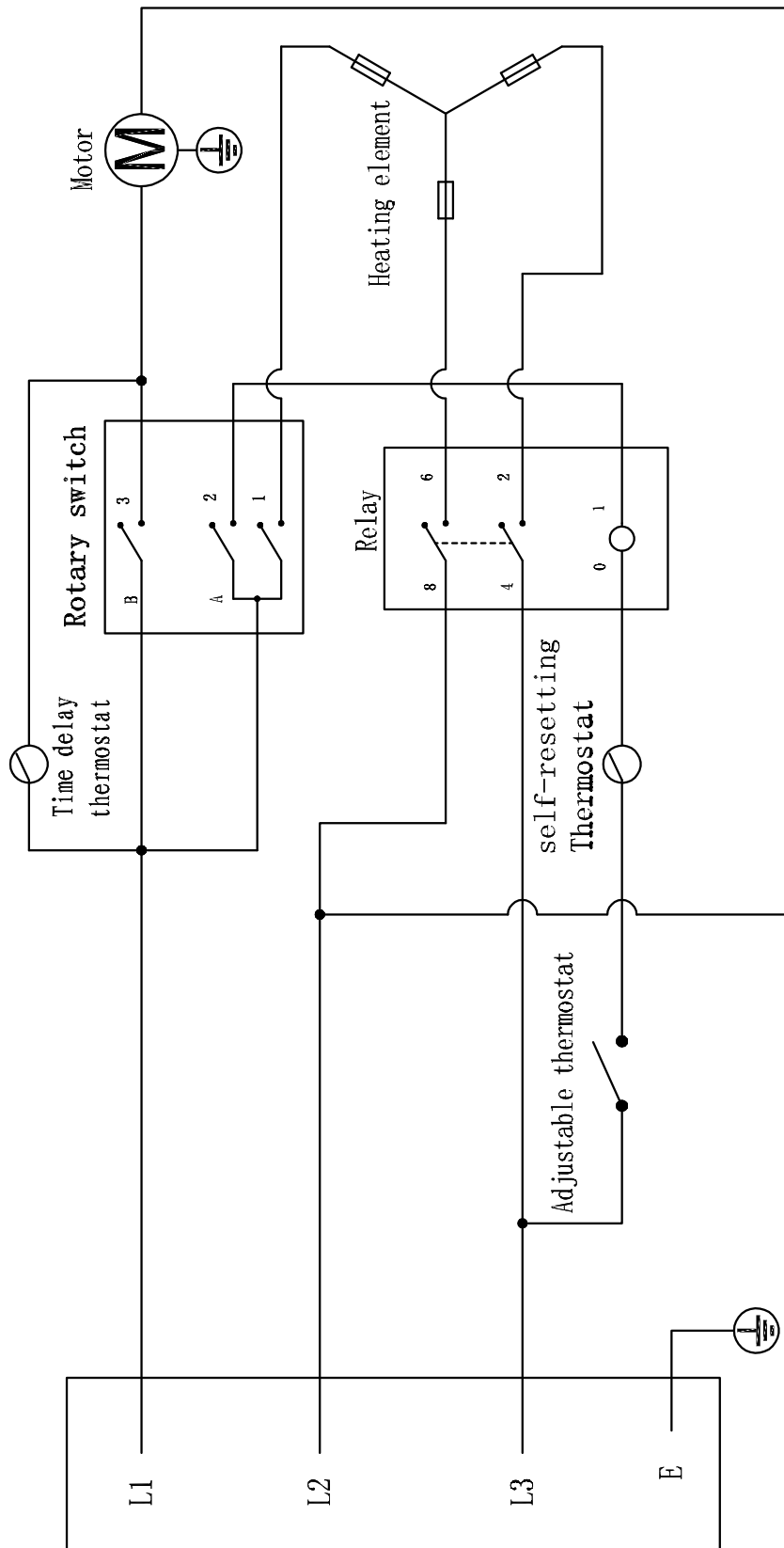
Teknisk information

| Parameter | Värde | | |
|--|------------------------|--------------------------|--------------------------|
| Modell | TDS 19 E | TDS 29 E | TDS 50 E |
| Värmeeffekt | | | |
| Nivå 1: | endast ventilation | endast ventilation | endast ventilation |
| Nivå 2: | 1500 W | 2500 W | 4500 W |
| Nivå 3: | 3000 W | 5000 W | 9000 W |
| Luftmängd | 320 m ³ /h | 430 m ³ /h | 845 m ³ /h |
| Arbetsområde | -20 °C till +45 °C | -20 °C till +45 °C | -20 °C till +45 °C |
| Nätanslutning | 230 V / 50 Hz | 400 V / 50 Hz | 400 V / 50 Hz |
| Effektförbrukning max. | 3000 W | 5000 W | 9000 W |
| Nominell strömförbrukning | 13 A | 7,2 A | 13 A |
| Nätsäkring | 16 A | 16 A | 16 A |
| Kontakttyp | Schuko-kontakt CEE 7/7 | CEE-kontakt 5-polig 16 A | CEE-kontakt 5-polig 16 A |
| Kabellängd | 1,2 m | 1,2 m | 1,3 m |
| Ljudtrycksnivå (1 m avstånd) | 49 dB(A) | 53 dB(A) | 55 dB(A) |
| Skyddsklass | IP00 | IP24 | IP24 |
| Överhettningsskydd | 65 °C | 75 °C | 65 °C |
| Vikt | 4 kg | 6 kg | 10 kg |
| Mått (längd x bredd x höjd) | 290 x 210 x 320 (mm) | 350 x 240 x 360 (mm) | 390 x 300 x 430 (mm) |
| Minsta avstånd från väggar och föremål | | | |
| upptill (A): | 50 cm | 50 cm | 50 cm |
| bak (B): | 50 cm | 50 cm | 50 cm |
| på sidan (C): | 50 cm | 50 cm | 50 cm |
| framtil (D): | 50 cm | 50 cm | 50 cm |

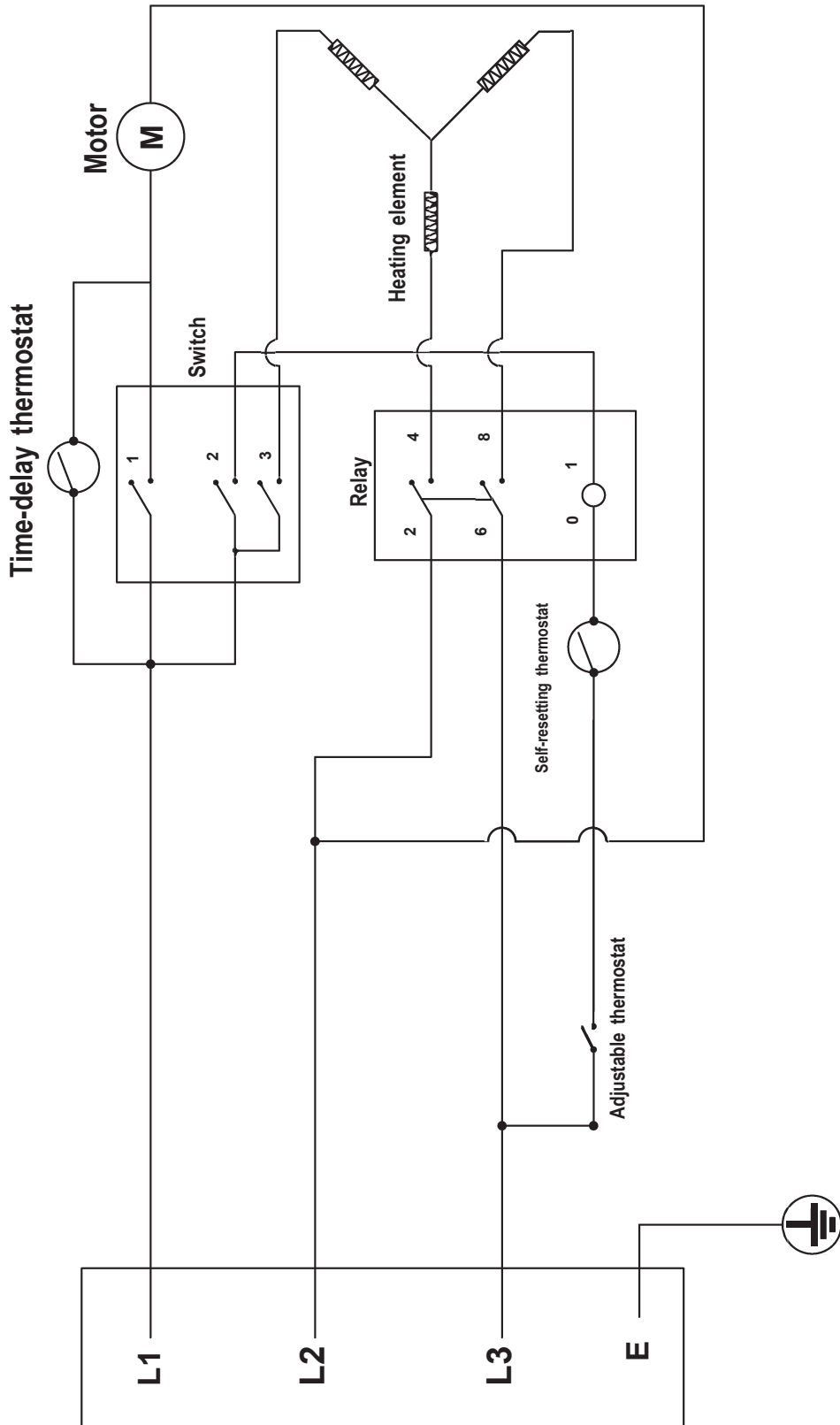
Kopplingschema TDS 19 E



Kopplingschema TDS 29 E



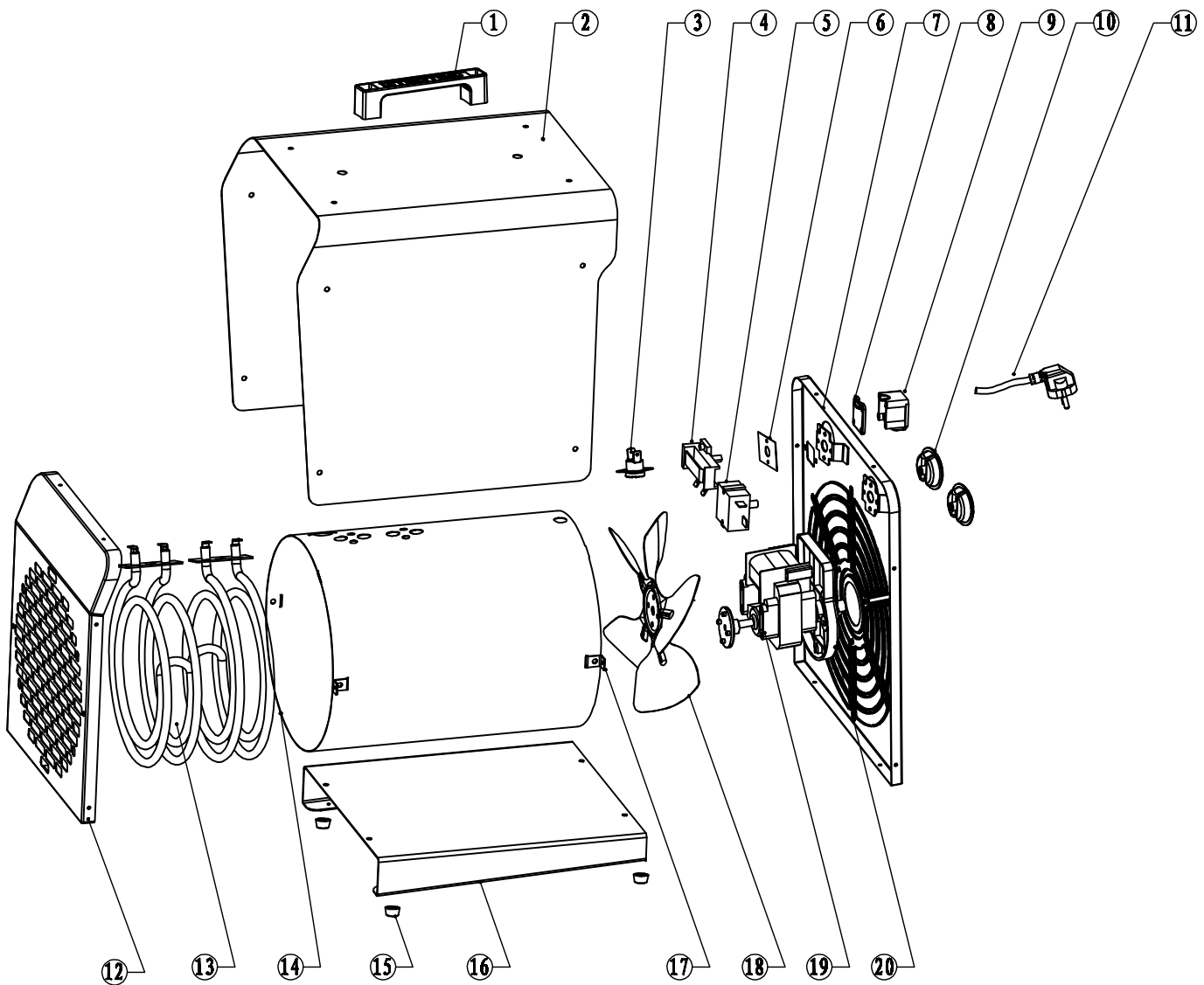
Kopplingschema TDS 50 E



Reservdelsöversikt och reservdelslista TDS 19 E

Information!

Reservdelarnas positionsnummer skiljer sig från de positionsnummer för komponenter som förekommer i bruksanvisningen.

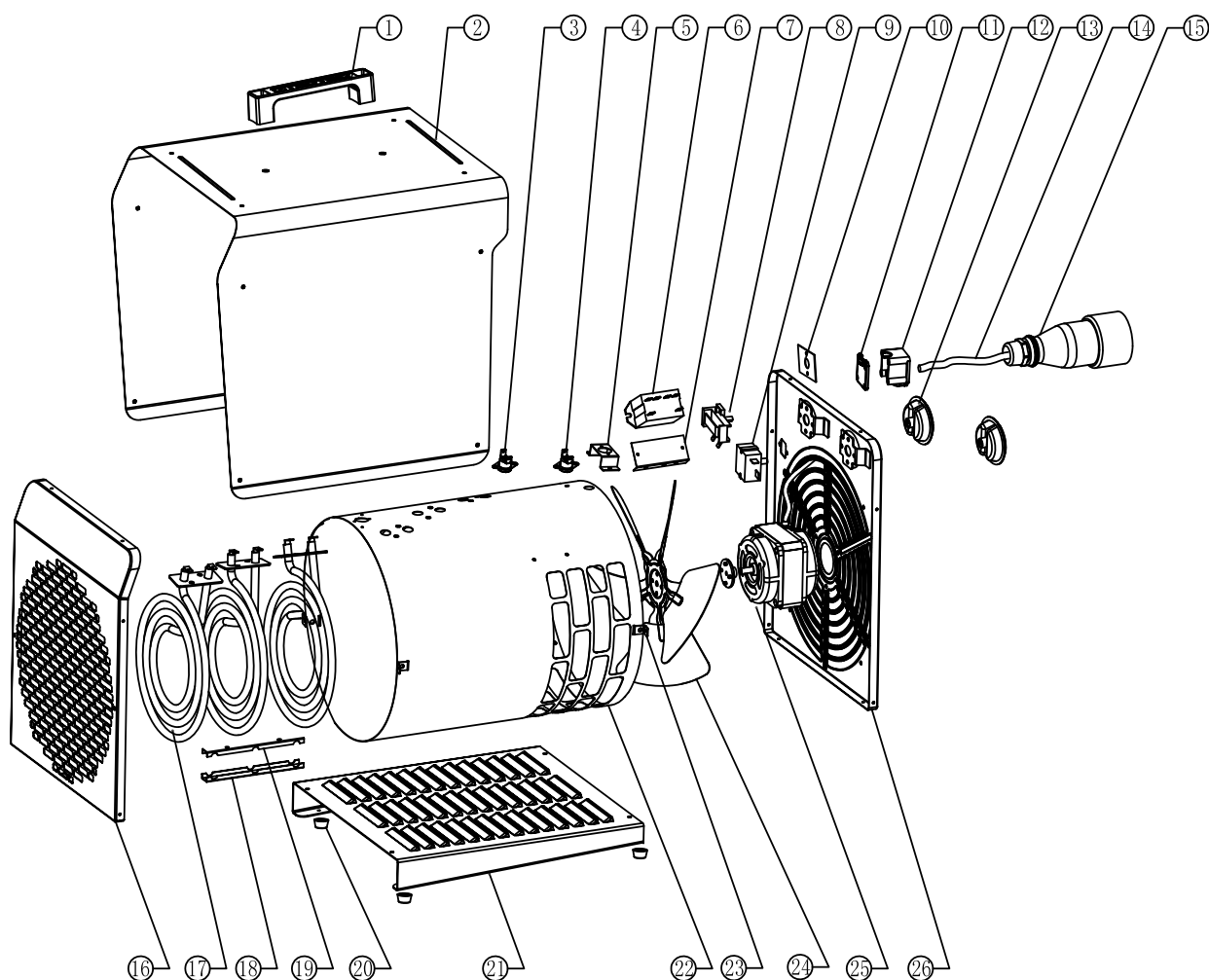


| No. | Spare part | Specifications | QTY |
|-----|---------------------------|------------------|-----|
| 1 | Handle | ABS | 1 |
| 2 | Outer Shell | SPCC | 1 |
| 3 | Self-resetting thermostat | 250 V/16 A/65 °C | 1 |
| 4 | Adjustable thermostat | 250 V/16 A/85 °C | 1 |
| 5 | Rotary switch | 250 V/16 A | 1 |
| 6 | Mica sheet | 0.8 mm | 1 |
| 7 | Rear net cover | SPCC | 1 |
| 8 | Pressure plate cover | ABS | 1 |
| 9 | Pressing plate seat | ABS | 1 |
| 10 | Knob | PA black | 2 |

| No. | Spare part | Specifications | QTY |
|-----|------------------------|--------------------------------|-----|
| 11 | Power cord | H07RN-F 3G 1.5 mm ² | 1 |
| 12 | Front grill | SPCC | 1 |
| 13 | Heating element | AC 220-240 V~ 50 Hz 1500 W | 2 |
| 14 | Inner casing | SECC | 1 |
| 15 | Foot pad | PA | 4 |
| 16 | Floor | SPCC | 1 |
| 17 | Inner casing holder | SECC | 4 |
| 18 | Fan | Ø 170 mm | 1 |
| 19 | Motor | 220-240V 50 Hz 30 W | 1 |
| 20 | Motor protective cover | PA black | 1 |

Reservdelsöversikt och reservdelslista TDS 29 E
Information!

Reservdelarnas positionsnummer skiljer sig från de positionsnummer för komponenter som förekommer i bruksanvisningen.



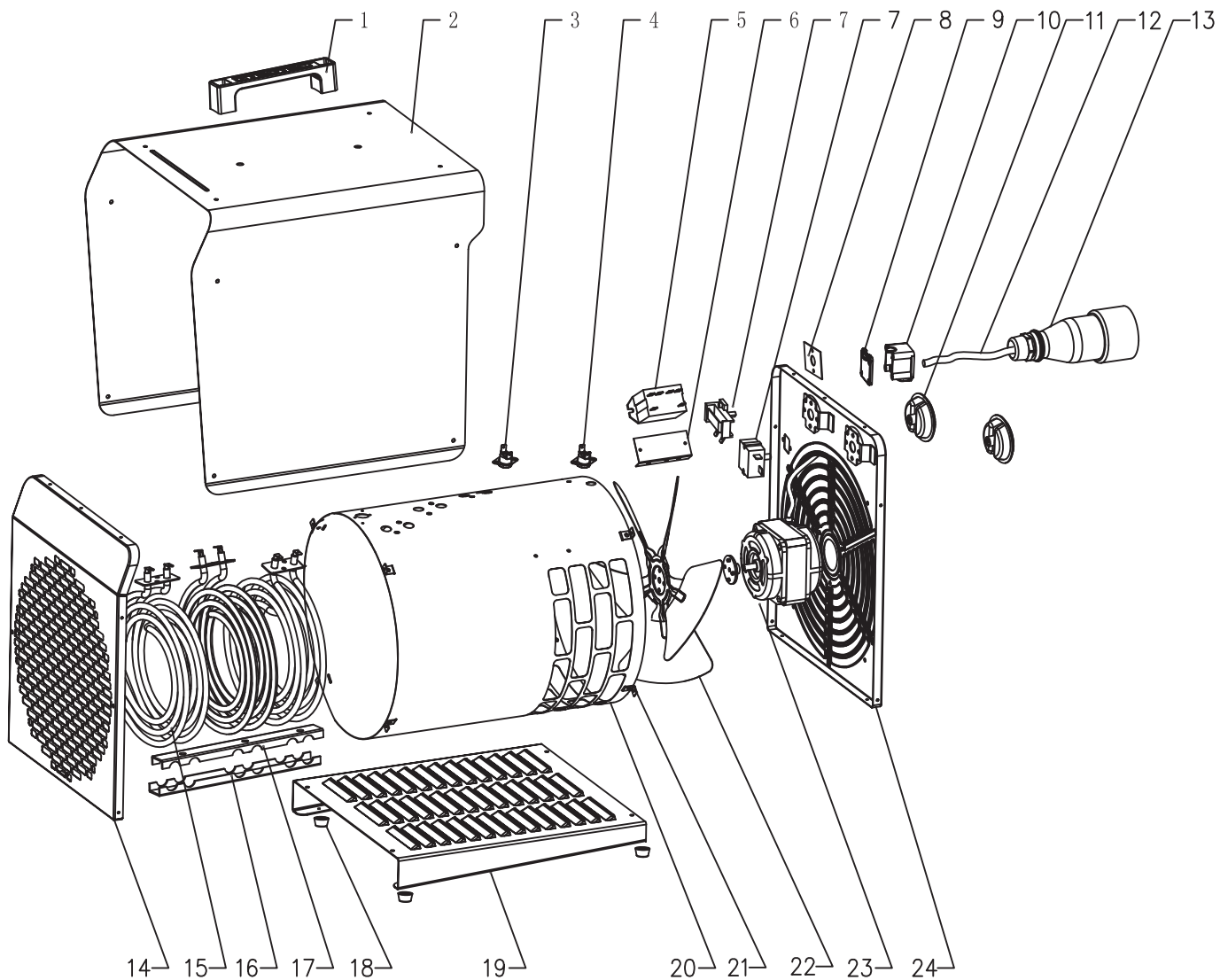
| No. | Spare part | Specifications | QTY |
|-----|----------------------------------|--------------------------------|-----|
| 1 | Handle | PA | 1 |
| 2 | Outer Shell | SPCC | 1 |
| 3 | Re-set thermostat | 250 V/16 A/75 °C | 1 |
| 4 | Time delay thermostat | 250 V/16 A/K45 | 1 |
| 5 | Self-resetting thermostat holder | SECC | 1 |
| 6 | Relay | 380-400 V AC 25 A | 1 |
| 7 | Relay holder | SECC | 1 |
| 8 | Adjustable thermostat | 250 V/16 A/85 °C | 1 |
| 9 | Rotary switch | 250 V/16 A/TUV | 1 |
| 10 | Mica sheet | 0.8 mm | 1 |
| 11 | Pressure plate cover | ABS | 1 |
| 12 | Pressing plate cover | ABS | 1 |
| 13 | Knob | PA black | 2 |
| 14 | Power cord | H07RN-F 4G 1.5 mm ² | 1 |

| No. | Spare part | Specifications | QTY |
|-----|----------------------------------|-----------------------------|-----|
| 15 | Industrial plug assembly | 240/415 V 16 A | 1 |
| 16 | Front grill | SPCC | 1 |
| 17 | Heating element | AC220-240 V 50 Hz 1650 W | 3 |
| 18 | Under support of heating element | SECC | 1 |
| 19 | Upper support of heating element | SECC | 1 |
| 20 | Foot pad | PA | 4 |
| 21 | floor | SPCC | 1 |
| 22 | Inner casing | SECC | 1 |
| 23 | Inner casing holder | SECC | 4 |
| 24 | Fan | Ø 200 mm | 1 |
| 25 | Motor | 400 V 50 Hz 30 W | 1 |
| 26 | Rear net cover | SPCC | 1 |

Reservdelsöversikt och reservdelslista TDS 50 E

Information!

Reservdelarnas positionsnummer skiljer sig från de positionsnummer för komponenter som förekommer i bruksanvisningen.



| No. | Spare part | Specifications | QTY |
|-----|--------------------------|--------------------------------|-----|
| 1 | Handle | PA | 1 |
| 2 | Outer Shell | SPCC | 1 |
| 3 | Re-set thermostat | 250 V/16 A/65 °C | 1 |
| 4 | Time delay thermostat | 250 V/10 A/K45 | 1 |
| 5 | Relay | 380-400 V AC 25 A | 1 |
| 6 | Relay holder | SECC | 1 |
| 7 | Adjustable thermostat | 250 V/16 A/85 °C | 1 |
| 8 | Rotary switch | 250 V/16 A/TUV | 1 |
| 9 | Mica sheet | 0.8 mm | 2 |
| 10 | Pressure plate cover | ABS | 1 |
| 11 | Pressing plate seat | ABS | 1 |
| 12 | Knob | PA black | 2 |
| 13 | Power cord | H07RN-F 4G 2.5 mm ² | 1 |
| 14 | Industrial plug assembly | 240/415 V 16 A | 1 |

| No. | Spare part | Specifications | QTY |
|-----|----------------------------------|-----------------------------|-----|
| 15 | Front grill | SPCC | 1 |
| 16 | Heating element | AC220-240 V 50 Hz 3000 W | 3 |
| 17 | Under support of heating element | SECC | 1 |
| 18 | Upper support of heating element | SECC | 1 |
| 19 | Foot pad | PA | 4 |
| 20 | floor | SPCC | 1 |
| 21 | Inner casing | SECC | 1 |
| 22 | Inner casing holder | SECC | 8 |
| 23 | Fan | Ø 250 mm | 1 |
| 24 | Motor | 400 V 50 Hz 52 W | 1 |
| 25 | Rear net cover | SPCC | 1 |

Kassering



Symbolen med en överstruken soptunna på uttjänt elektrisk eller elektronisk utrustning innebär att denna inte får kasseras i hushållssoporna. För kostnadsfri återlämning finns lokala uppsamlingsplatser för uttjänt elektrisk eller elektronisk utrustning. Adresserna finns att få hos de lokala myndigheterna. I många EU-länder kan du få mer information om återlämningsmöjligheterna på vår webbsida <https://hub.trotec.com/?id=45090>. Kontakta annars ett officiellt återvinningsföretag för uttjänta apparater som är auktoriserad i ditt land.

Genom den separata uppsamlingen av avfall av elektrisk och elektronisk utrustning, ska återanvändning, materialåtervinning resp. andra former av återvinning av avfallsutrustning såväl som negativa följder på miljön och människors hälsa vid kassering av eventuella farliga ämnen i utrustningen, undvikas.

Försäkran om överensstämmelse

Försäkran om överensstämmelse (översättning av originalet) enligt EG-maskindirektiv 2006/42/EG, bilaga II del 1 avsnitt A

Härmed förklarar vi, Trotec GmbH, att den nedan betecknade produkten har utvecklats, konstruerats och tillverkats i enlighet med kraven i EG-maskindirektivet version 2006/42/EG.

Produktmodell / Produkt: TDS 19 E
TDS 29 E
TDS 50 E

Produkttyp: elvärmare

Byggår fr.o.m.: 2021

Tillämpliga EU-direktiv:

- 2011/65/EU: 2011-07-01
- 2012/19/EU: 2012-07-24
- 2014/30/EU: 2014-03-29
- 2015/863/EU: 2015-03-31

Tillämpade standardiserade normer:

- EN 55014-1:2017

Tillämpade nationella normer och tekniska specifikationer:

- EN 55014-2:2015
- EN 61000-3-3:2012/A1:2019
- EN 60335-1:2012/A1:2019
- EN 60335-1:2012/A2:2019
- EN 60335-1:2012/A14:2019
- EN 60335-2-30:2009/A11:2012
- EN 62233:2008
- EN IEC 61000-3-2:2019

Tillverkare och befullmäktigad för teknisk dokumentation:

Trotec GmbH

Grebbener Straße 7, D-52525 Heinsberg

Telefon: +49 2452 962-400

E-post: info@trotec.com

Ort och datum för utfärdandet:

Heinsberg, 12.07.2021

Detlef von der Lieck, VD

Trotec GmbH

Grebener Str. 7
D-52525 Heinsberg

☎ +49 2452 962-400

☎ +49 2452 962-200

✉ info@trotec.com

www.trotec.com