

TDS 20 R / TDS 30 R / TDS 50 R

ET

KASUTUSJUHEND
ELEKTRILINE KÜTTESEADE



Sisukord

Juhised selle juhendi kasutamiseks	2
Ohutus.....	3
Seadme teave	5
Transport ja ladustamine	7
Montaaž ja kasutuselevõtt.....	7
Kasutamine.....	8
Vead ja rikked.....	9
Hooldus	10
Tehnilised lisad.....	12
Jäätmekäitlus.....	19

Juhised selle juhendi kasutamiseks

Sümbolid

**Hoiatus elektripinge eest**

Sümbol viitab sellele, et elektriline pinge ohustab inimeste elu ja tervist.

**Kuuma pealispinna hoiatus**

See sümbol viitab kuumadest pealispindadest lähtuvatele ja isikute elu ja tervist ohustavatele ohtudele.

**Hoiatus**

Märksõna tähistab keskmise riskitasemega ohtu, mis võib põhjustada surma või raskeid vigastusi, kui seda ei väldita.

**Ettevaatust**

Märgusõna tähistab madala riskiastmega ohtu, mille eiramise tagajärjeks võivad olla kerged või mõõdukad vigastused.

Märkus

Märgusõna viitab olulisele teabele (nt aineiline kahju), mitte ohtudele.

**Teave**

Selle sümboliga tähistatud märkused aitavad teil oma tegevusi kiiresti ja ohutult läbi viia.

**Järgige juhiseid**

Selle sümboliga tähistatud juhised viitavad sellele, et tuleb järgida kasutusjuhendit.

Selle juhendi kehtiva versiooni ja EL-i vastavusdeklaratsiooni saate alla laadida järgmiselt lingilt:

TDS 20 R



<https://hub.trotec.com/?id=39781>

TDS 30 R

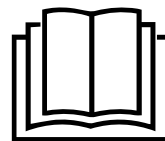


<https://hub.trotec.com/?id=39809>

TDS 50 R



<https://hub.trotec.com/?id=39810>



Ohutus

Lugege kasutusjuhendit enne seadme paigaldamist/ kasutamist hoolikalt ja hoidke seda alati seadme kasutuskoha läheduses!



Hoiatus

Lugege kõiki ohutus- ja muid juhiseid.

Ohutus- ja muude juhiste eiramine võib põhjustada elektrilööki, põletusi ja/või raskeid vigastusi.

Hoidke kõik ohutus- ja muud juhised edaspidiseks alles.

8-aastased ja vanemad lapsed ning vähenenud füüsiliste, meeleliste või vaimsete võimetega või kogemuste ja teadmisteta isikud võivad seda seadet kasutada, kui nende järel valvatakse või kui neid on seadme ohutu kasutamise suhtes instrueeritud ning nad on sellega seotud ohtudest teadlikud.

Lapsed ei tohi seadmega mängida. Lapsed ei tohi järelevalve puudumisel seadet puhastada ega hooldada.



Hoiatus

Jälgige, et nooremad kui 3-aastased lapsed ei viibiks seadme läheduses, välja arvatud siis, kui nad on pideva järelevalve all.

Lapsed vanuses 3–8 aastat võivad seadet ainult siis sisse ja välja lülitada, kui nende tegevust jälgitakse ja neid on seadme ohutus käsitlemise osas juhendatud ning nad mõistavad sellest tulenevaid ohte, seda eeldusel, et seade on asetatud või paigaldatud tavalisse kasutusasendisse.

Lapsed vanuses 3–8 aastat ei või ühendada pistikut pistikupesasse, seadet reguleerida, seadet puhastada ja/või viia läbi kasutaja poolset hooldust.



Hoiatus

Ärge kasutage seadet väikestes ruumides, kui neis viibib inimesi, kes ei ole suutelised ruumist iseseisvalt lahkuma ning kui nimetatud isikud ei ole pideva järelevalve all.

- Ärge kasutage seadet plahvatusohtlikes ruumides või piirkondades ega paigaldage seda sellisesse kohta.
- Ärge kasutage seadet agressiivses atmosfääris.
- Asetage seade püstiselt ja kindlalt horisontaalsele ning stabiilsele aluspinnale.
- Laske seadmepärast märgpuhastust kuivada. Ärge laske seadmepärast märjana töötada.
- Ärge kasutage seadet niiskete või märgade kätega.
- Ärge suunake seadmele otsest veejuga.
- Ärge pange kunagi esemeid ega jäsemeid seadmehesse.
- Ärge katke seadet käituse ajal kinni.

- Ärge eemaldage seadmelt ühtegi ohutusmärki, kleebist ega etiketti. Hoidke kõik ohutusmärgid, kleebised ja etiketid loetavas seisundis.
- Ärge istuge seadme peale.
- Seade ei ole mänguasi. Hoidke seade eemal lastest ja loomadest.
- Alati enne seadme kasutamist kontrollige seadet, selle tarvikuid ja ühendusosi võimalike kahjustuste avastamiseks. Ärge kasutage defektseid seadmeid ega seadme osi.
- Veenduge, et kõik väljapool seadet asuvad elektrijuhtmed oleksid kaitstud kahjustuste eest (nt loomade poolt põhjustatud kahjustuste eest). Ärge kunagi kasutage seadet, kui elektrijuhtmed või võrguühendus on kahjustatud.
- Toiteühendus peab vastama tehnilise lisa spetsifikatsioonidele.
- Ühendage toitepistik asjakohaselt kaitstud pistikupesasse.
- Võrgukaabli pikenduse valimisel arvestage seadmete kasutuskooormust, kaabli pikkust ja kasutusotstarvet. Rullige pikendusjuhe täielikult lahti. Vältige elektrilist ülekoormust.
- Enne seadme hooldus- või remonditööd eemaldage võrgukaabel pistikupesast, võttes seejuures pistikust kinni.
- Kui te ei kasuta seadet, lülitage see välja ja tõmmake võrgukaabel pistikupesast välja.
- Ärge kunagi kasutage seadet, kui olete avastanud, et pistik või toitekaabel on kahjustatud. Kui seadme toitekaablit kahjustatakse, siis peab tootja või tootja klienditeenindus või sarnase kvalifikatsiooniga personal selle ohtude vältimiseks välja vahetama. Defektsed toitekaablid kujutavad endast tõsist ohtu tervisele.
- Arvestage paigaldamisel minimaalseid vahekaugusi seintest ja esemetest ning Tehnilistes andmetes kirjeldatud ladustus- ja töötingimusi.
- Seadme õhu sisse- ja väljalaskeavad ning kõikide põlevate materjalide nagu nt tekstiilid, kardinaad, voodid ja diivanid vahele peab jääma vähemalt 1 m ohutu vahekaugus.
- Veenduge, et õhu sisse- ja väljavool oleks vaba.
- Ärge paigaldage seadet põlevale aluspinnale.
- Kasutage ainult originaalosi, kuna vastasel juhul ei ole seadme funktsioon ja ohutu käitamine tagatud.
- Laske seadmepärast selle transportimist ja/või hooldust maha jahtuda.
- Ärge kasutage seadet, kui see on maha kukkunud või sellel on nähtavaid kahjustusi.

- Ärge kasutage kütteseadet koos programmilüliti, aeglüliti, eraldi kaugjuhtimissüsteemi või muu sarnase seadisega, mis lülitab kütteseadme automaatselt sisse, kuna kinnikaetud või valesti paigaldatud kütteseadme korral on tuleoht.
- Ärge lahkuge ruumist, kui seade töötab. Jälgige seadet selle töötamise ajal.
- Ärge kunagi haarake seadet TDS 50 käituse ajal kaitsekaartest! Põletusoht!

Otstarbekohane kasutus

Kasutage seadet eranditult suletud ruumide kütmiseks, arvestades seadme tehnilisi andmeid.

Otstarbekohase kasutamise hulka loetakse järgmiste ruumide kütmine:

- ehituskonteinerid;
- garaažid;
- turukioskid;
- töökojad;
- söögikohad;
- laod ja töösaalid;
- dokid.

Seadme igasugust mitteotstarbelist kasutamist loetakse väärkasutuseks.

Mõistuspäraselt prognoositav väärkasutus

- Ärge asetage seadmele esemeid, näiteks riideid.
- Ärge kasutage seadet bensiini, lahustite, lakkide või muude kergesti süttivate aurude läheduses või ruumides, kus nimetatud aineid hoitakse.
- Ärge kasutage seadet välitingimustes.
- Ärge kasutage seadet sõidukite kütmiseks.
- Ärge kastke seadet kunagi vette.
- Ärge asetage seadet märjale või üleujutatud aluspinnale.
- Seadme omaalgatuslikud konstruktsioonimuudatused, juurde- ja ümberehitused on keelatud.
- Ärge kasutage seadet ujumisbasseinide, vannide või duššide vahetus läheduses.


Personali kvalifikatsioon

Isikud, kes seda seadet kasutavad, peavad:

- teadlikud niiskes keskkonnas elektriseadmetega töötamisega seotud ohtudest;
- peavad olema lugenud kasutusjuhendit, eriti selle peatükki „Ohtus“, ja sellest aru saanud.

Hooldustöid, mis nõuavad seadme korpuse avamist, tohivad teha ainult elektritöödele spetsialiseerunud ettevõtted või valmistajafirma Trotec.

Seadmel olevad sümbolid

Sümbol	Tähendus
	Seadmel olev sümbol juhib tähelepanu sellele, et seadme kohale või otse selle ette ei tohi riputada esemeid (nt käterätikuid, riideid jne). Ülekuumenemise ja tuleohu vältimiseks ei tohi kütteseadet kinni katta.

Ülejäänud ohud



Hoiatus elektripinge eest

Elektrikomponentidega tohib tööd teha ainult selleks volitatud spetsialiseerunud ettevõtte!



Hoiatus elektripinge eest

Eemaldage enne seadme mis tahes hooldustöid selle võrgupistik alati vooluvõrgust!

Ärge katsuge võrgupistikut niiskete või märgade kätega.

Tõmmake toitekaabel pistikupesast välja, hoides seejuures pistikust kinni.



Hoiatus elektripinge eest

Elektrilöögi oht!

Kütteseadme kokkupuutel veega tekib elektritöögi oht!

Ärge kasutage seda kütteseadet vanni, duši või ujumisbasseini vahetus läheduses!



Kuuma pealispinna hoiatus

Selle seadme osad võivad minna väga kuumaks ja tekitada põletusi. Olge eriti tähelepanelikud, kui seadme juures viibivad lapsed või muud kaitset vajavad isikud.



Hoiatus

Esineb elektrilöögi oht asjatundmatul kasutamisel. Kasutage seadet ainult otstarbekohaselt.



Hoiatus

See seade võib põhjustada ohte, kui seda kasutavad väljaõppeta isikud valesti või mitteotstarbeliselt! Personal peab täitma kvalifikatsiooninõuded!



Hoiatus

Seade ei ole mänguasi ja peab olema laste käeulatusest väljas.



Hoiatus

Lämbumisoht!

Ärge jätke pakendimaterjali hooletult vedelema. See võib osutada lastele ohtlikuks mänguasjaks.



Hoiatus

Asjatundmatu paigaldus võib põhjustada tuleohtu.

Ärge paigaldage seadet põlevale aluspinnale.

Ärge paigaldage seadet pikakarvalisele vaipkattele.



Hoiatus

Ülekuumenemise ja tuleoahu vältimiseks ei tohi seadet kinni katta!

Käitumine hädaolukorras

1. Lülitage seade välja.
2. Lahutage seade vooluvõrgust järgmiselt. Tõmmake toitekaabel pistikupesast välja, hoides seejuures pistikust kinni.
3. Äрге ühendage defektset seadet uuesti vooluvõrku.

Ülekuumenemiskaitse

Seadmel on turvatermostaat, mis aktiveerub seadme ülekuumenemisel. Seade lülitub siis automaatselt välja. Kui turvatermostaat on aktiveeritud, siis laske seadmel jahtuda ja otsige seejärel ülekuumenemise põhjust. Kui probleem püsib, siis pöörduge klienditeeninduse poole.

Ümberkukkumiskaitse

Seadmel on ümberkukkumiskaitse. Ümberkukkumiskaitse on kaitseseadis, mis peab minimeerima tuleoahu teket seadme juhuslikul ümberkukkumisel. Seadme küttefunktsioon lülitab end välja, kui seadet püstisest asendist kallutada, nt kui see ümber lükatakse. Ventilator töötab edasi.

Niipea kui seade on uuesti vertikaalselt kindlal pinnal, saab seda paari sekundi pärast tavapäraselt edasi kasutada.

Seadme teave

Seadme kirjeldus

Elektriline soojapuhur on sooja õhu tootmiseks ja jaotamiseks nt siseruumides.

Seade toodab küttespiraaliga soojust. Õhk küttespiraali lähedal soojeneb. Soojendatud õhk puhutakse ventilaatori abil ruumi.

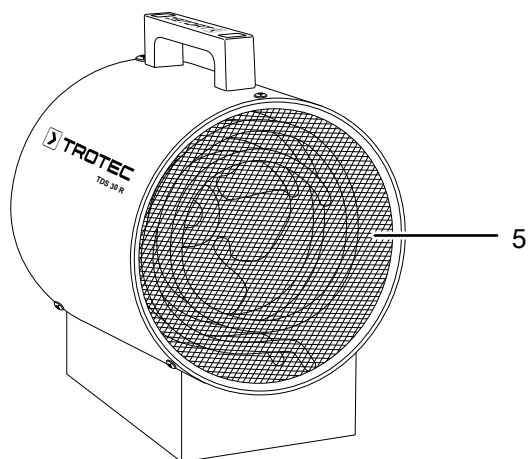
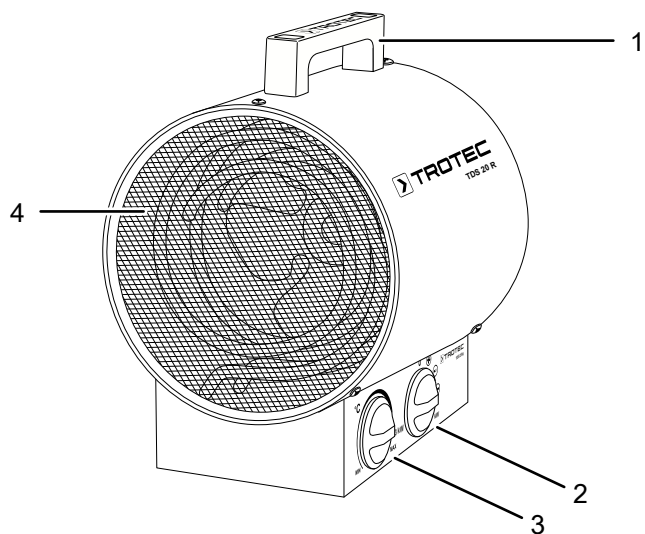
Seadmel on integreeritud termostaat ja nii tekitatakse pidev sooja õhu vool.

Seadmed TDS 30 R ja TDS 50 R on varustatud ajalise viivituse termostaadiga. See reguleerib automaatselt seadme viivitust.

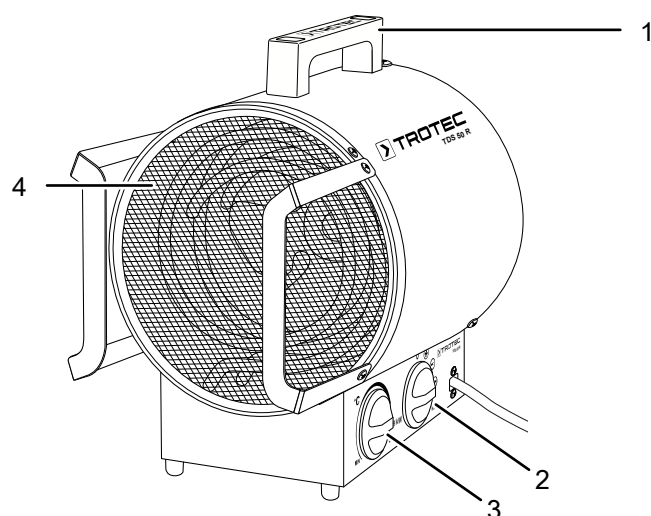
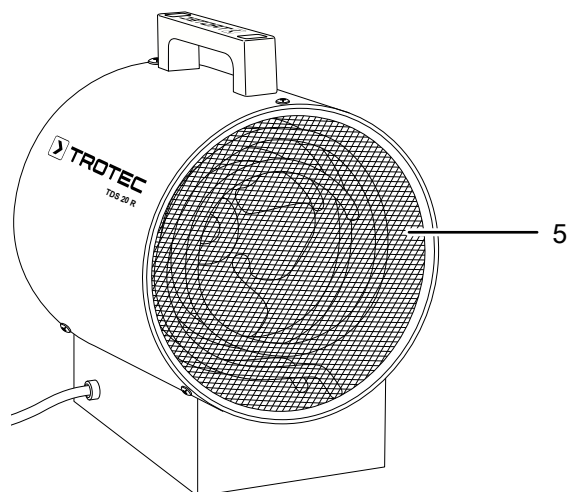
Ventilaatori režiim küttefunktsioonita on samuti võimalik.

Seadme osad

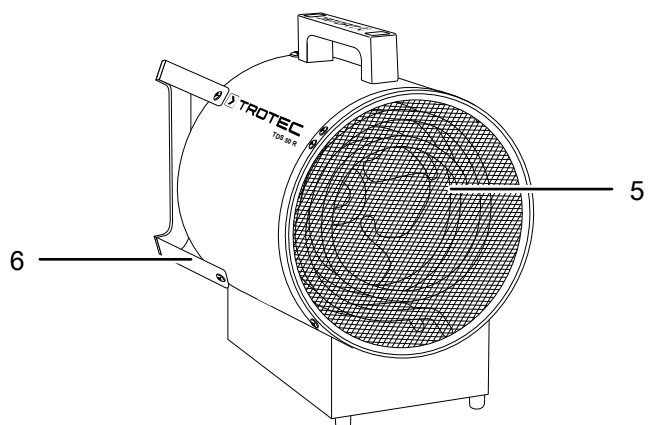
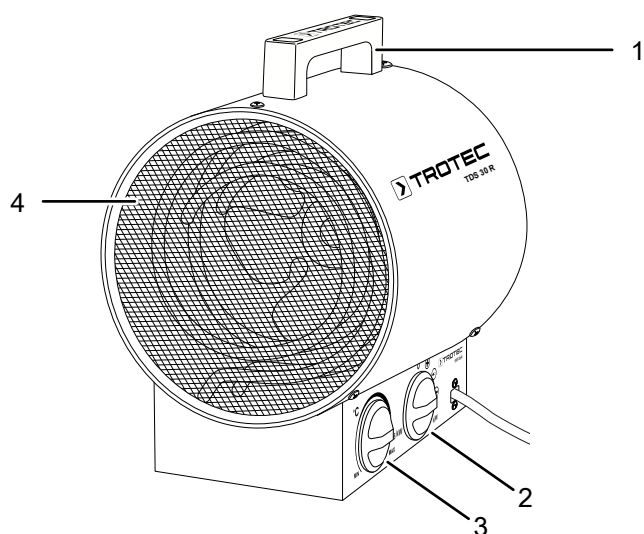
TDS 20 R



TDS 50 R



TDS 30 R



Nr	Nimetus
1	Transpordikäepide
2	Eelvalikulüliti <i>Ventilatsioon ja küttetasemed</i>
3	Pöördlüüti <i>Temperatuur</i>
4	Õhu väljalaskeava
5	Õhu sissevõtuava
6	Kaitsekaar

Transport ja ladustamine

Märkus

Kui te ladustate või transportite seadet asjatundmatult, võib seade saada kahjustusi. Jälgige seadme transporti ja ladustamise teavet.

Transport

Seade on kergema transportimise jaoks varustatud käepidemega.

Järgige järgmisi suuniseid iga kord **enne** transporti.

- Lülitage seade välja.
- Tõmmake toitekaabel pistikupesast välja, hoides seejuures pistikust kinni.
- Ärge tõmmake seadet toitejuhtmest.
- Laske seadmel piisavalt maha jahtuda.

Ladustamine

Järgige järgmisi juhiseid iga kord **enne** seadme hoiulepanekut.

- Tõmmake toitekaabel pistikupesast välja, hoides seejuures pistikust kinni.
- Laske seadmel piisavalt maha jahtuda.

Kui te seadet ei kasuta, pidage kinni järgmistest hoiustamistingimustest.

- Hoidke seadet kuivas kohas ja külma ning kuumuse eest kaitstult.
- Hoiustage seadet püstises asendis, tolmu ja otsese päikese kiirguse eest kaitstud kohas.
- Hoidke seadet vajaduse korral katte all, et kaitsta seda sissetungiva tolmu eest.
- Seadme kahjustuste vältimiseks ärge asetage sellele teisi seadmeid või esemeid.

Montaaž ja kasutuselevõtt

Tarnekomplekt

- 1 elektriline kütteseade
- 1 paigaldusmaterjal (TDS 50 R)
- 2 kaitsekaart (TDS 50 R)
- 1 juhend

Seadme lahtipakkimine

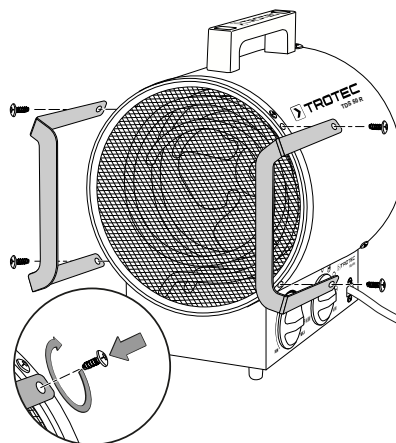
1. Avage karp ja võtke seade välja.
2. Võtke seade pakendist täielikult välja.
3. Kerige võrgukaabel täielikult lahti. Jälgige, et võrgukaabel ei oleks kahjustatud ning ärge kahjustage seda lahti kerides.

Paigaldamine

Kasutage vastavaks tegevuseks sobivat tööriista.

Kaitsekaarte paigaldus (TDS 50 R)

Keerake mõlemad kaitsekaard (6) kahe kruviga seadme külge kinni.



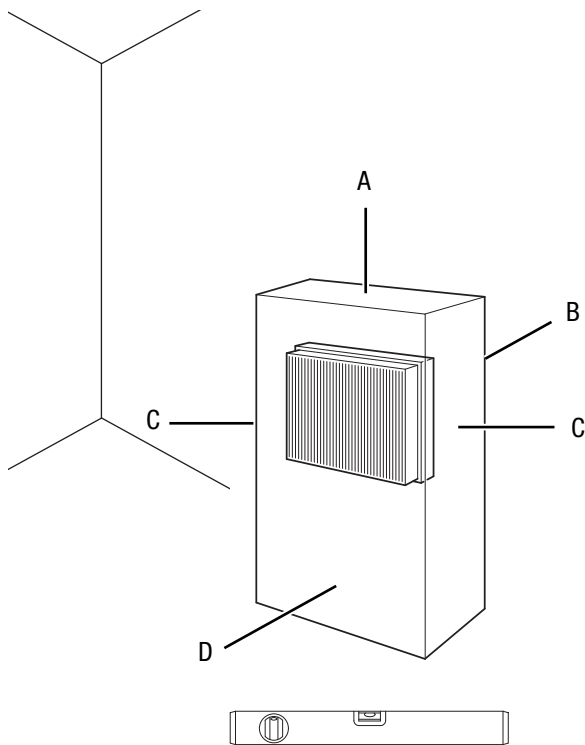
Kasutuselevõtt



Teave

Esimesel kasutamisel või pärast pikemat mittekasutamist võib kaasneda hais.

Arvestage seadme paigaldamisel minimaalsete lubatud kaugustega seintest ja esemetest, vastavalt peatükile „Tehnilised andmed“.

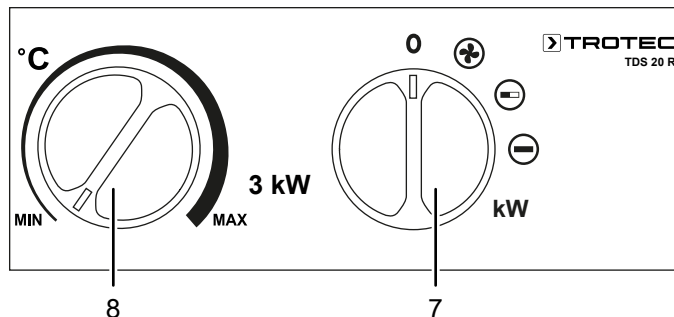


Kasutamine

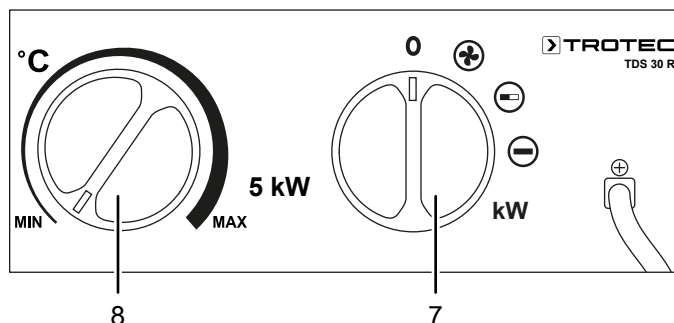
- Vältige avatud aknaid ja uksi.

Juhtpaneel

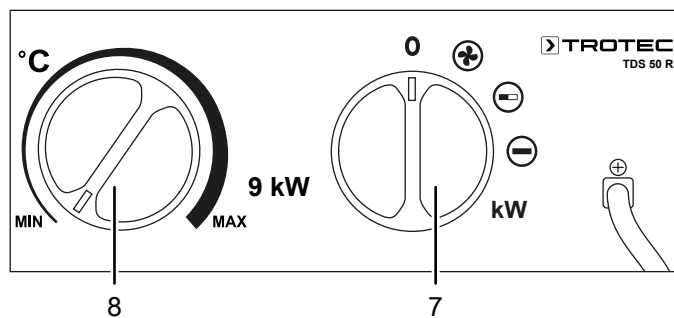
TDS 20 R



TDS 30 R



TDS 50 R



- Alati enne seadme kasutamist kontrollige seadet võimalike kahjustuste suhtes. Kui kahtlete seadme töökorras olekus, pöörduge klienditeeninduse poole.
- Asetage seade püstiselt ja kindlalt kohale.
- Toitekaablit või muid kaableid paigaldades vältige komistamisohu tekitamist, iseäranis kui paigaldate seadme ruumi keskele. Kasutage kaablisildu.
- Veenduge, et kaablipikendused oleksid täies ulatuses lahti või kokku keritud.
- Veenduge, et kardinaid või muud esemed ei takistaks õhuvoolu.
- Veenduge, et seade ei puutuks kokku niiskuse või veega.

Toitekaabli ühendamine

- Ühendage toitepistik asjakohaselt kaitstud pistikupessa.
- Jälgige, et võrgukaablit veetakse seadme tagant. Ärge vedage võrgukaablit kunagi seadme eest.

Nr	Nimetus	Tähendus
7	Eelvalikulüliti <i>Ventilatsioon ja küttesemed</i>	Ventilatsiooni ja küttesemete eelvalimine 0 : Seade on välja lülitatud + : ainult ventilatsioon ⊖ : Küttesase 1 ⊖ : Küttesase 2
8	Pöördlüliti <i>Temperatuur</i>	Ruumitermostaadi temperatuuri seadistamine

Seadme sisselülitamine

Kui te olete seadme paigaldanud ja see on tööks valmis, nagu peatükis „Monteerimine ja kasutuselevõtt“ kirjeldatud, võite seadme sisse lülitada.

1. Seadistage eelvalikulüliti *Ventilatsioon ja küttetasemed (7)* soovitud küttetasemele.

Ruumitermostaadi seadistamine

1. Seadistage astmeteta pöördlüli *Temperatuur (8)* soovitud temperatuurile.

Ruumitermostaat reguleerib ruumi temperatuuri automaatselt.

TDS 20 R

- Seadistatud väärtuse ületamisel lülituvad küte ja ventilatsioon välja.

TDS 30 R / TDS 50 R

- Seatud väärtuse ületamisel lülitub küte välja, ent ventilaator jätkab töötamist. Kui küttekeha on piisavalt jahtunud, lülitub küttekeha uuesti sisse.

Kasutuselt kõrvaldamine



Hoiatus elektripinge eest

Ärge katsuge võrgupistikut niiskete või märgade kätega.

- Keerake eelvalikulüliti *Ventilatsioon ja küttetasemed (7)* asendisse *Ventilatsioon* ☉.
- Laske ventilaatoril enne seadme väljalülitamist 3 minutit töötada.
- Lülitage seade välja, keerates eelvalikulüliti *Ventilatsioon ja küttetasemed (7)* asendisse **0**.
- Tõmmake toitekaabel pistikupesast välja, hoides seejuures pistikust kinni.
- Laske seadmel täielikult maha jahtuda.
- Puhastage seadet vastavalt peatükile „Hooldus“.
- Ladustage seadet peatüki „Transport ja ladustamine“ järgi.

Vead ja rikked



Hoiatus elektripinge eest

Hooldustöid, mis nõuavad seadme korpuse avamist, tohivad teostada ainult volitatud erialaettevõttes või Trotec.

Märkus

Oodake vähemalt 3 minutit pärast igat hooldus- ja parandustööd. Lülitage alles siis seade uuesti sisse.

Seadme laitmatut toimimist kontrolliti tootmise käigus mitu korda. Kui sellest hoolimata peaks esinema talitlustõrkeid, kontrollige seadet järgmise nimekirja alusel.

Kui seade ei käivitu, tehke järgmist.

- Kontrollige elektritoidet.
- Kontrollige toitekaablit ja toitepistikut kahjustuste suhtes. Pärast kahjustuste tuvastamist ärge proovige seadet enam kasutusele võtta.

Kui seadme toitejuhe on kahjustada saanud, peab tootja või tootja klienditeenindus või sarnase kvalifikatsiooniga personal selle ohtude vältimiseks välja vahetama.

- Kontrollige hoone toitevõrgu kaitselüliti.
- Mootor on defektne. Laske defektne mootor elektritöödega tegelevas ettevõttes välja vahetada.
- Ruumitermostaat on defektne. Laske defektne ruumitermostaat elektritöödega tegelevas ettevõttes välja vahetada.

Seade on sisse lülitatud, puhur töötab, kuid seade ei soojenda.

- Kontrollige ruumi õhutemperatuuri. Ruumitermostaat lülitus välja, kuna soovitud ruumitemperatuur on saavutatud.
- Kontrollige, kas ülekuumenemiskaitse on rakendunud (vt ptk Ohutus).
- Küttetakisti on läbi põlenud. Laske defektne küttetakisti elektritöödega tegelevas ettevõttes välja vahetada.
- Ruumitermostaat on defektne. Laske defektne ruumitermostaat elektritöödega tegelevas ettevõttes välja vahetada.

Puhur ei tööta:

- Kontrollige, kas seade on sisse lülitatud.
- Kontrollige elektrivõrgu ühendust.
- Kontrollige toitekaablit ja võrgupistikut, et need ei oleks kahjustatud.
- Ventilaatori mootor on defektne. Laske defektne ventilaatori mootor elektritöödega tegelevas ettevõttes välja vahetada.

Õhuvool on vähenenud.

- Kontrollige õhu sisse- ja väljalaskeavasid. Õhu sisse- ja väljalaskeavad peavad olema vabad. Vajaduse korral eemaldage mustus. Pidage kinni tehnilistele andmetele vastavatest minimaalsetest vahekaugustest.

Kui seade tekitab valju müra või vibreerib.

- Veenduge, et seade oleks paigaldatud püstiselt ja stabiilselt.

Seade ei tööta pärast eelkirjeldatud kontrollimisi korralikult?

Võtke ühendust klienditeenindusega. Vajaduse korral toimetage seade remondiks elektritöödega tegelevasse volitatud ettevõttesse või Trotecisse.

Hooldus

Hooldusintervallid

Korrashoiu- ja hooldusintervall	Iga kord enne kasutuselevõttu	Vajaduse korral	Vähemalt iga 2 nädala tagant	Vähemalt iga 4 nädala tagant	Vähemalt iga 6 kuu tagant	Vähemalt kord aastas
Sissetõmbe- ja väljapuhkeavade kontrollimine mustuse ning võõrkehade suhtes, vajaduse korral puhastamine	X					
Kontrollige sissetõmbeava võret mustuse ning võõrkehade suhtes, vajaduse korral puhastage.	X		X			
Väljastpoolt puhastamine		X				X
Seadme sisemuse visuaalne kontroll määrumise suhtes		X		X		
Kontrollige võimalike kahjustuste suhtes.	X					
Kinnituskruidide kontroll		X				X
Proovikäivitamine						X

Teenindus- ja hooldusprotokoll

Seadme tüüp:

Seadme number:

Korrashoiu- ja hooldusintervall	1	2	3	4	5	6	7	8	9	10	11	12	13	14	15	16
Sissetõmbe- ja väljapuhkeavade kontrollimine mustuse ning võõrkehade suhtes, vajaduse korral puhastamine																
Kontrollige sissetõmbeava võret mustuse ning võõrkehade suhtes, vajaduse korral puhastage.																
Puhastage väljastpoolt.																
Tehke seadme sisemuse visuaalne kontroll määrumise suhtes.																
Kontrollige võimalike kahjustuste suhtes.																
Kontrollige kinnituskruidid.																
Proovikäivitamine																
Märkused																

1. Kuupäev: Allkiri:	2. Kuupäev: Allkiri:	3. Kuupäev: Allkiri:	4. Kuupäev: Allkiri:
5. Kuupäev: Allkiri:	6. Kuupäev: Allkiri:	7. Kuupäev: Allkiri:	8. Kuupäev: Allkiri:
9. Kuupäev: Allkiri:	10. Kuupäev: Allkiri:	11. Kuupäev: Allkiri:	12. Kuupäev: Allkiri:
13. Kuupäev: Allkiri:	14. Kuupäev: Allkiri:	15. Kuupäev: Allkiri:	16. Kuupäev: Allkiri:

Tegevused enne hoolduse algust



Hoiatus elektriringe eest

Ärge katsuge võrgupistikut niiskete või märgade kätega.

- Lülitage seade välja.
- Tõmmake toitekaabel pistikupesast välja, hoides seejuures pistikust kinni.
- Laske seadmel täielikult maha jahtuda.



Hoiatus elektriringe eest

Hooldustöid, mis nõuavad seadme korpuse avamist, tohivad teostada ainult volitatud erialaettevõtted või Trotec.

Korpuse puhastamine



Hoiatus elektriringe eest

Ärge kastke seadet kunagi vette!

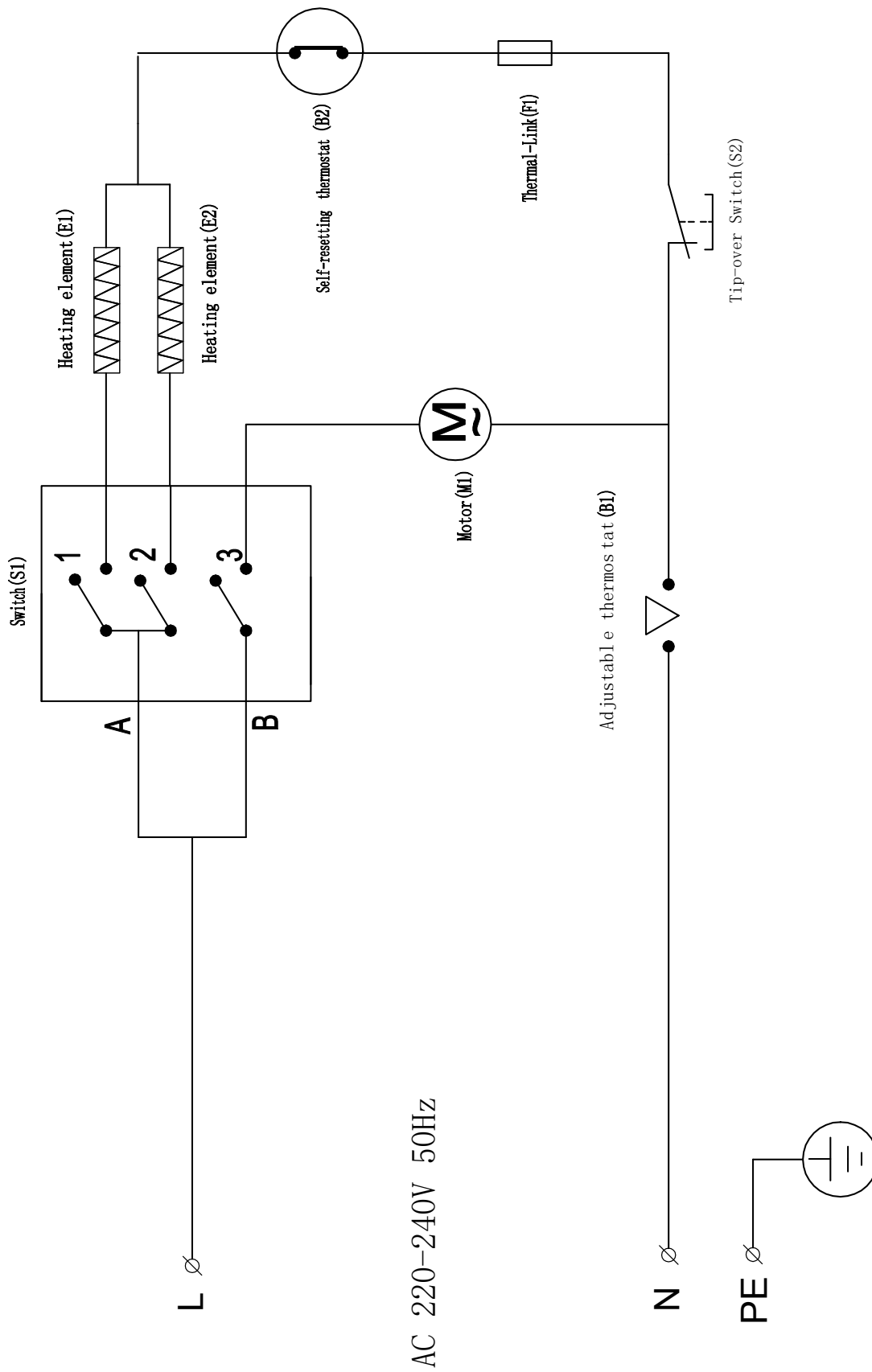
Puhastage korpust niiske pehme ebemevaba lapiga. Jälgige, et korpusesse ei tungiks niiskust. Jälgige, et seadme elektrikomponendid ei puutuks kokku niiskusega. Ärge kasutage lapi niisutamiseks agressiivseid puhastusvahendeid, nagu nt puhastusspreisid, lahusteid, alkoholi sisaldavaid või abrasiivseid puhastusvahendeid.

Peale puhastamist kuivatage korpus.

Tehnilised lisad
Tehnilised andmed

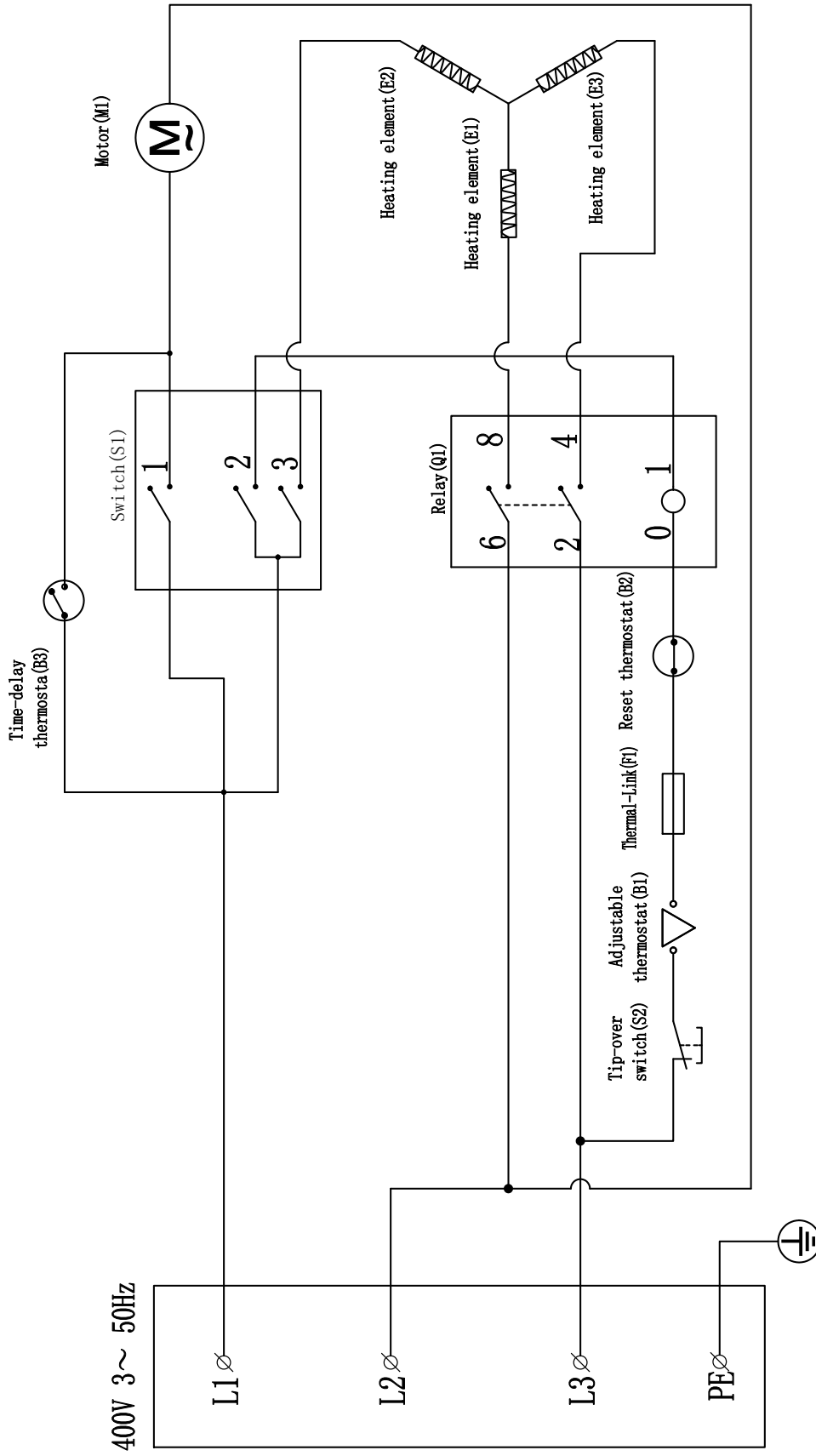
Parameeter	Väärtus		
Mudel	TDS 20 R	TDS 30 R	TDS 50 R
Küttevõimsus			
1. tase:	ainult ventilatsioon	ainult ventilatsioon	ainult ventilatsioon
2. tase:	1500 W	2500 W	4500 W
3. tase:	3000 W	5000 W	9000 W
Õhu kogus	411 m ³ /h	580 m ³ /h	844 m ³ /h
Töövahemik	-20 °C kuni +45 °C	-20 °C kuni +45 °C	-20 °C kuni +45 °C
Võrguühendus	1/N/PE ~ 230 V 50 Hz	3/N/PE ~ 400 V 50 Hz	3/PE~ 400 V 50 Hz
Max võimsustarve	3000 W	5000 W	9000 W
Nimivoolutarve	13,04 A	7,22 A	13 A
Võrgukaitse	16 A	16 A	16 A
Pistiku liik	CEE 7/7	CEE 16 A, viiekontaktiline	CEE 16 A, viiekontaktiline
Kaabli pikkus	1,37 m	1,20 m	1,20 m
Helirõhutase (1 m kaugusel)	53 dB(A)	56 dB(A)	56 dB(A)
Kaal	3 kg	5 kg	6,5 kg
Mõõtmed (pikkus x laius x kõrgus)	210 × 195 × 270 (mm)	275 × 220 × 330 (mm)	393 × 250 × 370 (mm)
Miinimumkaugused seintest ja esemetest			
üleval (A):	50 cm	50 cm	50 cm
taga (B):	50 cm	50 cm	50 cm
küljel (C):	50 cm	50 cm	50 cm
ees (D):	50 cm	50 cm	50 cm

TDS 20 R lülitusskeem

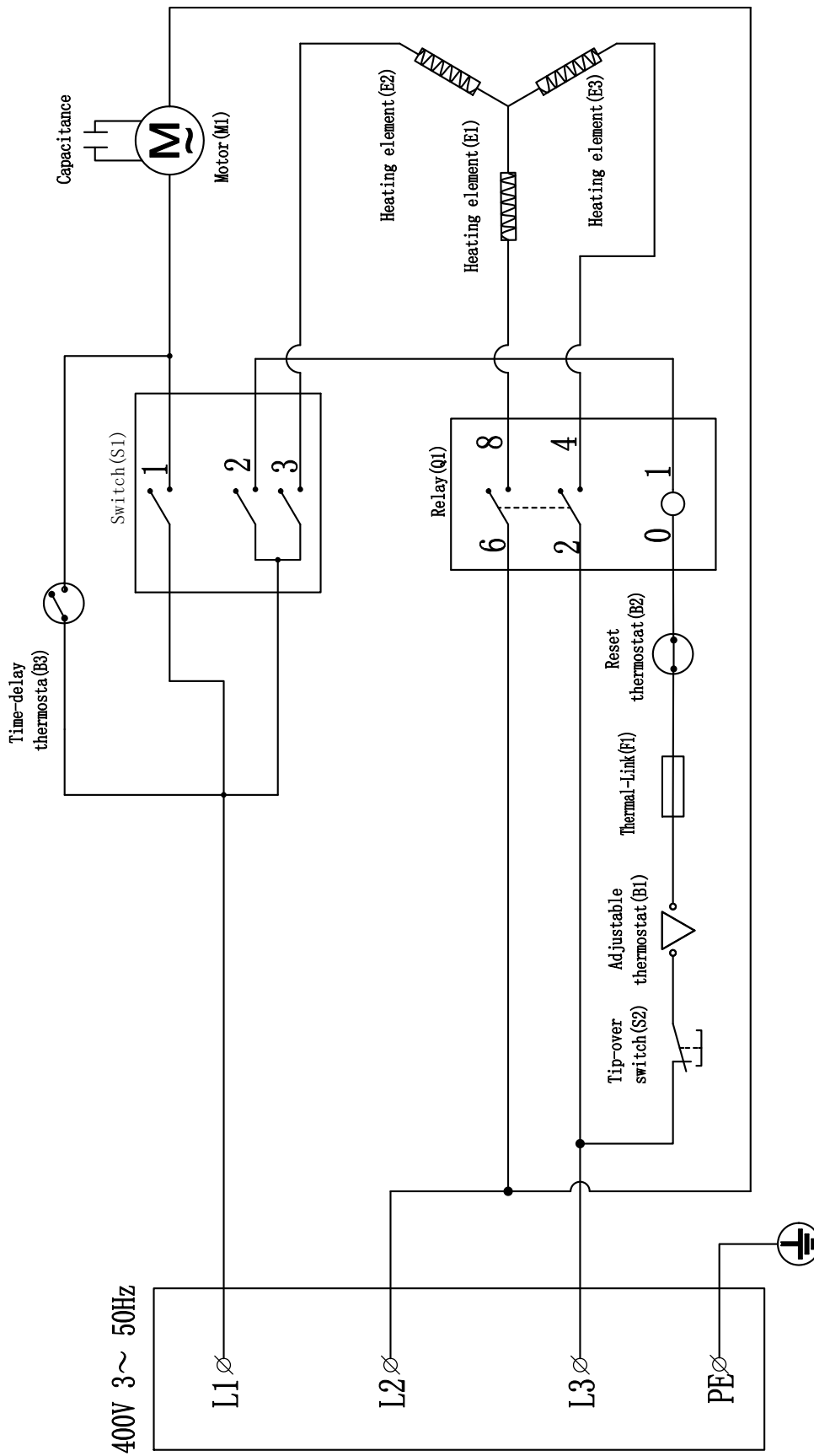


AC 220-240V 50Hz

TDS 30 R lülitusskeem



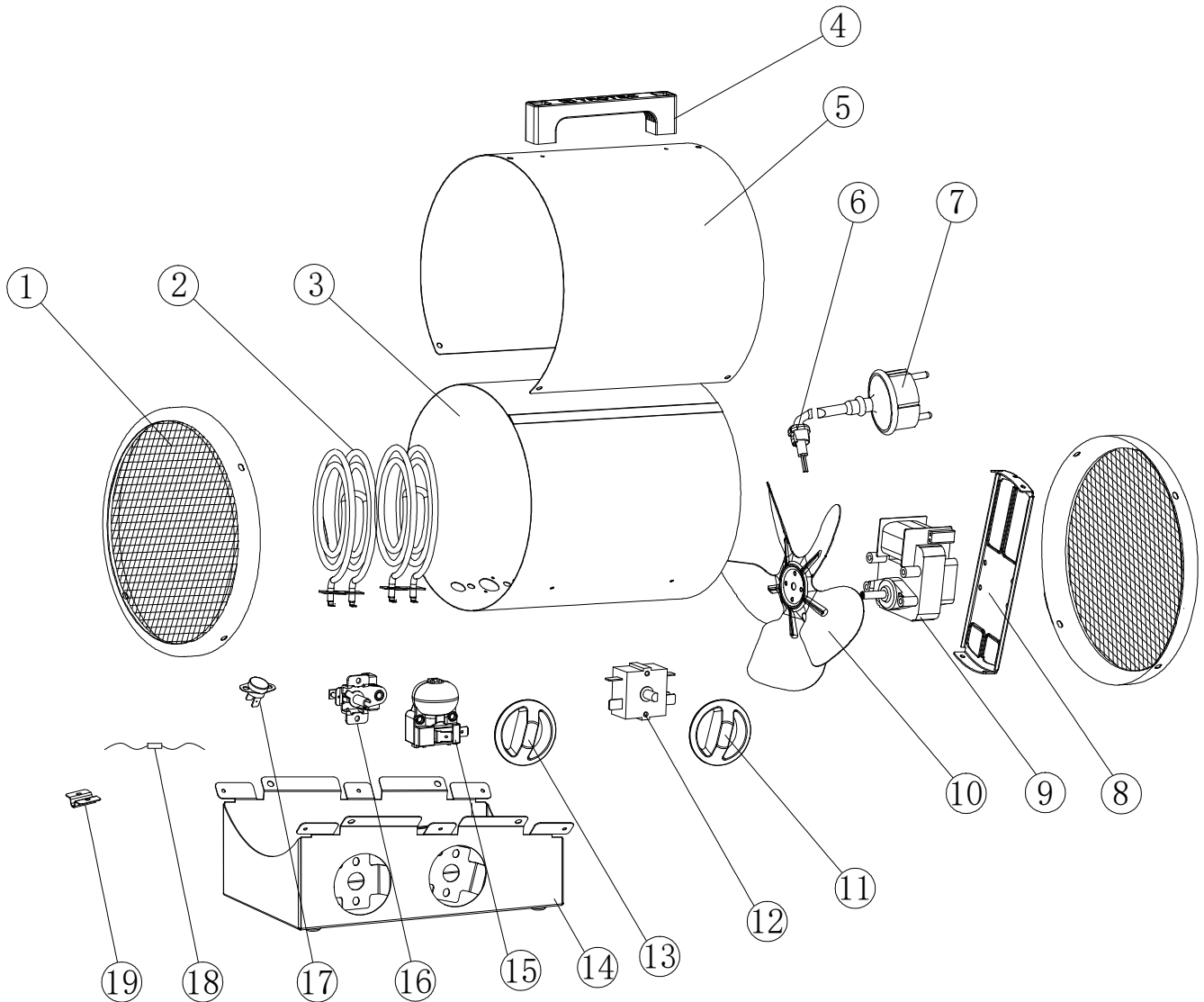
TDS 50 R lülitusskeem



TDS 20 R varuosade ülevaade ja loend

Märkus.

Varuosade positsiooninumbri erinevad juhendis esitatud seadme komponentide positsiooninumbritest.

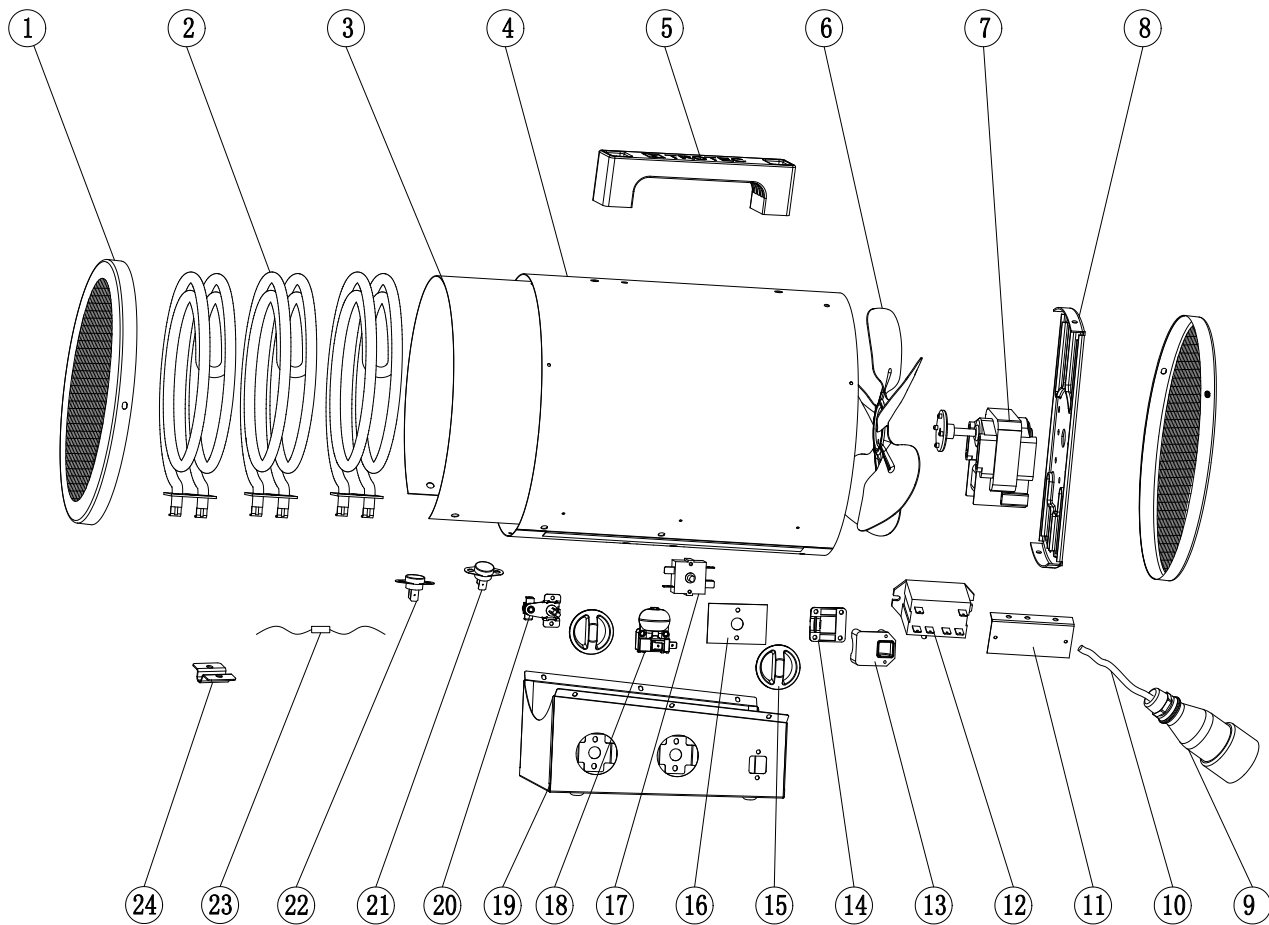


NO.	SPARE PART	QTY.	NO.	SPARE PART	QTY.
1	Grill	2	11	Switch knob	1
2	Heating element	2	12	Switch	1
3	Inner casing	1	13	Thermostat knob	1
4	Handle	1	14	Control box	1
5	Outer casing	1	15	Tip-over Switch	1
6	Power Cord lock	1	16	Thermostat	1
7	Power Cord	1	17	Self-resetting Thermal cut-out	1
8	Motor Support	1	18	Thermal link	1
9	Motor	1	19	Pressure plate	1
10	Fan	1			1

TDS 30 R varuosade ülevaade ja loend

Märkus.

Varuosade positsiooninumbri erinevad juhendis esitatud seadme komponentide positsiooninumbritest.

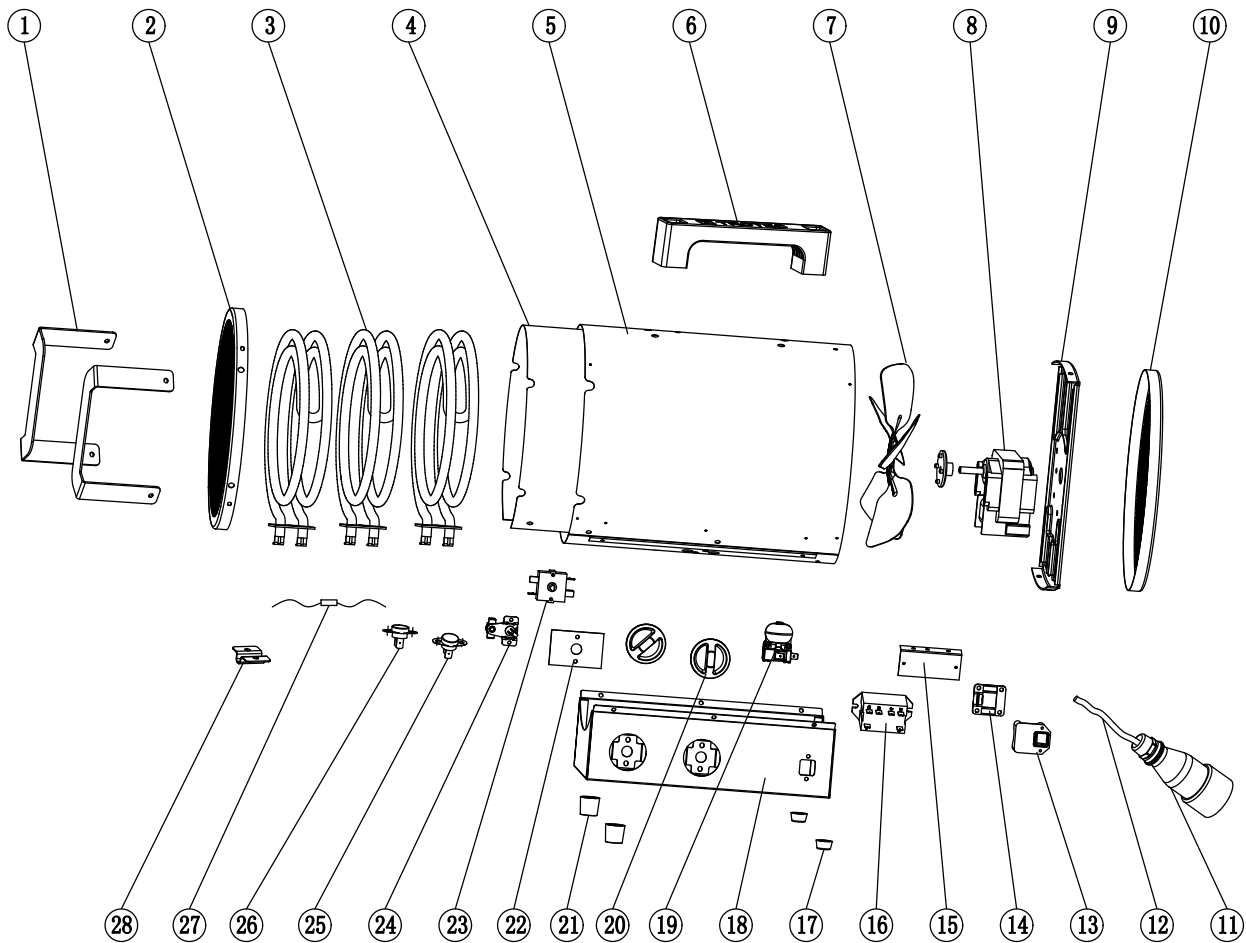


NO.	SPARE PART	QTY.	NO.	SPARE PART	QTY.
1	Net cover	1	13	Crimping plate seat	1
2	Tubular electric heating element	3	14	Crimping plate cover	1
3	Inner casing	1	15	Knob	2
4	Outer casing	1	16	Shim	1
5	Handle	1	17	Rotary Switch	1
6	Fan	1	18	Tip-over switch	1
7	Motor	1	19	Control box	1
8	Motor support	1	20	Adjustable thermostat	1
9	Industrial plug	1	21	Re-set thermostat	1
10	Power cord	1	22	Time delay thermostat	1
11	Relay bracket	1	23	Thermal link	1
12	Relay	1	24	Pressure plate	1

TDS 50 R varuosade ülevaade ja loend

Märkus.

Varuosade positsiooninumbri erinevad juhendis esitatud seadme komponentide positsiooninumbritest.



NO.	SPARE PART	QTY.	NO.	SPARE PART	QTY.
1	Front bracket	2	15	Relay bracket	1
2	Front fixing ring	1	16	Relay	1
3	Tubular electric heating element	3	17	Front foot pad	2
4	Inner casing	1	18	Bottom base	1
5	Outer casing	1	19	Tip-over	1
6	Handle	1	20	Knob	2
7	Fan	1	21	Rear foot pad	2
8	Motor	1	22	Shim	1
9	Motor support	1	23	Switch	1
10	Rear grille	1	24	Adjustable thermostat	1
11	Industrial plug	1	25	Re-set thermostat	1
12	Power cord	1	26	Time delay thermostat	1
13	Wire fixing support	1	27	Thermal link	1
14	Wire fixing cover	1	28	Pressure plate	1

Jäätmekäitlus

Utileerige pakendimaterjalid alati keskkonnasõbralikul viisil ja kehtivate kohalike jäätmekäitluseeskirjade järgi.



Vanal elektri- või elektroonikaseadmel olev läbikriipsutatud prügikonteineri sümbol tuleneb direktiivist 2012/19/EL. See tähendab, et seadet ei tohi pärast kasutusaja lõppu käidelda koos olmeprügiga. Teie lähikonnas on tasuta tagastuse jaoks olemas vanade elektri- või elektroonikaseadmete kogumispunktid. Vastavad aadressid saate linna- või vallavalitsusest. Erinevate ELi riikides kehtivate tagastusvõimaluste kohta leiate teavet ka veebilehelt <https://hub.trotec.com/?id=45090>. Muul juhul pöörduge ametliku, teie riigis vastavat volitust omava vanade seadmete käitlemisega tegeleva ettevõtte või asutuse poole.

Vanade elektri- ja elektroonikaseadmete eraldi kogumine peaks võimaldama nii nende taaskasutust, materjalide taaskasutust või vanade seadmete muul viisil ära kasutamist kui ka vältima negatiivseid tagajärgi keskkonnale ja inimeste tervisele, mida võivad tekitada võimalikud seadmetes leiduvad ohtlikud ained.

Trotec GmbH

Grebener Str. 7
D-52525 Heinsberg

☎ +49 2452 962-400

☎ +49 2452 962-200

✉ info@trotec.com

www.trotec.com