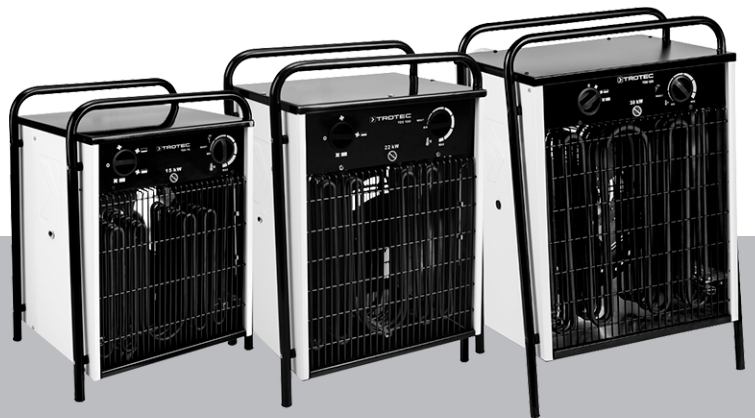


TDS 75 / TDS 100 / TDS 120

FI

OHJEET
SÄHKÖLÄMMITIN



Sisällysluettelo

Ohjeen käyttöä koskevia tietoja.....	2
Turvallisuus	3
Tietoa laitteesta	5
Kuljetus ja säilytys	7
Asennus ja käyttöönotto	7
Käyttö	8
Viat ja häiriöt	9
Huolto	10
Tekninen liite	11
Hävittäminen.....	19

Ohjeen käyttöä koskevia tietoja

Symbolit



Varoitus sähköjännitteestä

Tämä symboli viittaa sähköjännitteestä aiheutuviin hengenvaarallisiin ja terveyteen vaikuttaviin vaaroihin.



Varo kuumaa pintaa

Tämä symboli viittaa kuumista pinnoista aiheutuviin hengenvaarallisiin ja terveyteen vaikuttaviin vaaroihin.



Varoitus

Signaalisana kuvaa keskimääräistä riskitasoa, jos siltä ei vältytä, voi seurauksena olla kuolema tai vaikea loukkaantuminen.



Varoitus

Signaalisana kuvaa alhaista riskitasoa, jos siltä ei vältytä, voi seurauksena olla vähäinen tai kohtalainen loukkaantuminen.

Huomaa

Signaalisana viittaa tärkeisiin tietoihin (esim. esinevahingot), mutta ei vaaroihin.



Tietoa

Tällä symbolilla varustetut huomautukset ovat sinulle avuksi suorittamaan työt nopeasti ja turvallisesti.



Noudata ohjetta

Tällä symbolilla varustettu huomautus viittaa siihen, että ohjetta on noudatettava.

Tämän ohjeen uusimman version ja EU-vaatimustenmukaisuusvakuutuksen voit ladata seuraavan linkin kautta:

TDS 75



<https://hub.trotec.com/?id=39786>

TDS 100



<https://hub.trotec.com/?id=42382>

TDS 120



<https://hub.trotec.com/?id=42383>



Turvallisuus

Lue tämä käyttöohje huolellisesti ennen laitteen käyttöönottoa/käyttöä ja säilytä sitä aina laitteen välittömässä läheisyydessä.



Varoitus

Lue kaikki turvallisuusohjeet ja muut ohjeet.

Turvallisuusohjeiden ja varoitusten noudattamatta jättäminen voi aiheuttaa sähköiskun, tulipalon ja/tai vakavia vammoja.

Säilytä kaikki turvallisuus- ja muut ohjeet myöhempää käyttöä varten.

Laitetta saavat käyttää 8-vuotiaat ja sitä vanhemmat lapset sekä henkilöt, jotka ovat fyysisesti, henkisesti tai aisteiltaan rajoitteisia tai joilla ei ole riittävästi tietoa tai kokemusta laitteen käytöstä, mikäli käyttö tapahtuu valvotusti tai heitä on opetettu käyttämään laitetta turvallisella tavalla ja he tiedostavat käyttöön mahdollisesti liittyvät vaarat

Lapset eivät saa leikkiä laitteella. Lapset eivät saa suorittaa puhdistusta ja huoltoa ilman valvontaa.



Varoitus

Alle 3-vuotiaita lapsia ei saa päästää laitteen luo ilman jatkuvaa valvontaa.

3–8-vuotiaat lapset saavat käynnistää ja sammuttaa laitteen vain siinä tapauksessa, että heidän toimintaansa valvotaan tai heitä on opastettu käyttämään laitetta turvallisesti ja he ymmärtävät laitteeseen liittyvät vaarat. Edellytyksenä on lisäksi, että laite on sijoitettu tai asennettu sen normaaliin käyttöasentoon.

3–8-vuotiaat lapset eivät saa kytkeä laitteen virtajohtoa, säätää tai puhdistaa laitetta eivätkä suorittaa käyttäjälle sallittuja huoltotöitä.



Varoitus

Laitetta ei saa käyttää pienissä tiloissa, joissa oleskelee ilman jatkuvaa valvontaa ihmisiä, jotka eivät pysty itse poistumaan tilasta.

- Älä käytä laitetta räjähdysalttiissa tiloissa tai alueilla, äläkä asenna laitetta niihin.
- Älä käytä laitetta syövyttävässä ilmastossa.
- Sijoita laite pystysuorassa ja vakaasti kestäväälle alustalle.
- Anna laitteen kuivua kosteapyyhinnän jälkeen. Älä käytä laitetta kosteana.
- Älä käytä tai käsittele laitetta, jos kätesi ovat kosteat tai märät.
- Älä aseta laitetta alttiiksi suoralle vesisuihkulle.
- Älä koskaan työnnä esineitä tai raajoja laitteen sisään.
- Älä peitä laitetta käytön aikana.

- Älä irrota laitteen turvamerkintöjä, tarroja tai etikettejä. Pidä kaikki turvamerkinnät, tarrat ja etiketit luettavassa kunnossa.
- Älä istu laitteen päällä.
- Laite ei ole leikkikalua. Säilytä lasten ja eläinten ulottumattomissa.
- Tarkista laite, varusteet ja liitännät jokaisen käytön jälkeen mahdollisten vaurioiden varalta. Älä käytä laitetta tai laiteosia, jos ne ovat vaurioituneet.
- Varmista, että laitteen ulkopuolella olevat sähköjohdot on suojattu vaurioitumiselta (esim. eläimiltä). Älä käytä laitetta koskaan, jos johdot tai verkkoliitäntä ovat vaurioituneet!
- Sähköliitännän on vastattava Tekninen liite -luvussa annettuja tietoja.
- Liitä verkkopistoke määräysten mukaisesti suojattuun pistorasiaan.
- Kun valitset liitäntäkaapelin jatkojohtoa, kiinnitä huomiota laitteen liitäntätehoon, johdon pituuteen ja käyttötarkoitukseen. Rullaa jatkojohto kokonaan auki. Vältä sähköistä ylikuormitusta.
- Irrota laitteen virtajohto pistorasiasta hoito-, huolto- tai korjaustöiden ajaksi tarttumalla pistokkeeseen.
- Katkaise laitteen virta ja irrota virtajohto pistorasiasta, kun laitetta ei käytetä.
- Älä koskaan käytä laitetta, jos pistoke tai virtajohto on vaurioitunut.
Jos laitteen virtajohto vaurioituu, valmistajan tai sen huoltopalvelun tai vastaavan pätevän henkilön on vaihdettava se vaaratilanteiden välttämiseksi. Vialliset virtajohdot aiheuttavat vakavan loukkaantumiskeuhon!
- Sijoita laite Tekninen liite -luvussa ilmoitettujen sijoitusvaatimusten mukaisesti ottaen huomioon minimietäisyydet seiniiin ja esineisiin sekä varastointi- ja käyttöolosuhteet.
- Laitteen ilmantulo- ja poistoaukon ja kaikkien palavien materiaalien, kuten tekstiilien, verhojen, vuoteiden ja sohvien, väliillä on oltava vähintään 1 metrin turvaetäisyys.
- Varmista, että ilman tulo- ja poistoaukot eivät peity.
- Älä sijoita laitetta syttyvälle pinnalle.
- Käytä ainoastaan alkuperäisiä varaosia, sillä muuten turvallisuutta ja asianmukaista toimintaa ei voida taata.
- Anna laitteen jäähtyä ennen kuljetusta ja/tai huoltotöitä.
- Älä käytä laitetta enää, jos se on päässyt putoamaan tai jos siinä on näkyviä vaurioita.
- Älä käytä lämmitintä ohjelmointilaitteella, ajastimella, erillisellä kauko-ohjausjärjestelmällä tai muulla laitteella, joka kytkee lämmittimen päälle automaattisesti, sillä olemassa on tulipalon vaara, jos lämmitin on peitetty tai se on sijoitettu väärällä tavalla.

Määräystenmukainen käyttö

Käytä laitetta vain suljettujen tilojen lämmitykseen teknisiä tietoja noudattaen.

Määräystenmukaiseen käyttöön kuuluu lämmitys seuraavissa tiloissa:

- työmaaparakit
- kasvihuoneet
- venevajat
- autotallit
- myyntikojut
- työpajat
- ravintolat
- varastot ja työhallit
- telakat
- märkätiloissa noudattaen sähkölaitteiden käyttöä märkätiloissa koskevia paikallisia tai kansallisia määräyksiä.

Muu kuin käyttötarkoituksen mukainen käyttö katsotaan väärinkäytöksi.

Kohtuudella ennakoitavissa oleva väärinkäyttö

- Älä aseta esineitä, esim. vaatteita, kuivumaan laitteen päälle.
- Älä käytä laitetta tiloissa, joissa säilytetään bensiiniä, liuotteita, lakkoja tai muita tulenarkoja höyryjä, tai näiden aineiden läheisyydessä.
- Älä käytä laitetta ulkotiloissa.
- Älä käytä laitetta ajoneuvojen lämmittämiseen.
- Älä käytä lämmitintä uima-altaiden, kylpyammeiden tai suihkujen välittömässä läheisyydessä.
- Älä upota laitetta veteen.
- Älä sijoita laitetta kostealle tai märälle alustalle.
- Älä tee laitteeseen omavaltaisia muutoksia.
- Älä käytä lämmitintä uima-altaiden, kylpyammeiden tai suihkujen välittömässä läheisyydessä.


Henkilöstön pätevyys

Laitetta käyttävien henkilöiden on:

- oltava tietoisia sähkölaitteiden aiheuttamista vaaroista, joita syntyy kosteassa ympäristössä työskennellessä.
- luettava ja ymmärrettävä ohje, erityisesti Turvallisuus-luku.

Huoltotoimenpiteitä, jotka vaativat kotelon avaamista, saavat suorittaa ainoastaan sähkötekniikan ammattilaiset tai Trotec.

Laitteen symbolit

Symbolit	Merkitys
	Laitteessa oleva symboli tarkoittaa, ettei laitteen yläpuolelle tai aivan sen eteen saa ripustaa esineitä (esim. pyyhkeitä, vaatteita jne.). Lämmityslaitetta ei saa peittää ylikuumenemisen ja siitä johtuvan palovaaran välttämiseksi!

Muut vaarat



Varoitus sähköjännitteestä

Sähköosien huoltotöitä saavat suorittaa vain niihin valtuutetut asiantuntijat!



Varoitus sähköjännitteestä

Irrota verkkopistoke pistorasiasta ennen kaikkia laitteeseen kohdistuvia töitä!

Älä koske verkkopistokkeeseen, jos kätesi ovat kosteat tai märät.

Vedä virtajohto pistorasiasta tarttumalla verkkopistokkeeseen.



Varoitus sähköjännitteestä

Sähköiskun vaara!

Jos lämmitin joutuu kosketuksiin kylpyammeen, suihkun tai uima-altaan veden kanssa, on olemassa sähköiskun vaara!

Älä käytä tätä lämmitintä kylpyammeen, suihkun tai uima-altaan välittömässä läheisyydessä!



Varo kuumaa pintaa

Tämän laitteen osat voivat kuumentua ja aiheuttaa palovammoja. Ole erityisen varovainen, jos läsnä on lapsia tai muita suojattavia henkilöitä.



Varoitus

Epäasiallinen käsittely voi aiheuttaa sähköiskun vaaran.

Käytä laitetta vain sen käyttötarkoitukseen!



Varoitus

Tämä laite saattaa aiheuttaa vaaratilanteita, jos sitä käyttää kouluttamaton henkilö tai jos sitä käytetään määräystenvastaisesti! Ota huomioon henkilöstön pätevyys!



Varoitus

Laite ei ole leikkikalua eikä sitä saa jättää lasten ulottuville.



Varoitus

Tukehtumisvaara!

Älä jätä pakkausmateriaalia lojumaan. Se voi olla vaarallinen joutuessaan lasten käsiin.



Varoitus

Epäasiallinen asennus voi aiheuttaa palovaaran.

Älä sijoita laitetta syttyvälle pinnalle.

Älä sijoita laitetta pitkänukkaisten mattojen päälle.



Varoitus

Laitetta ei saa peittää ylikuumenemisen ja siitä johtuvan palovaaran välttämiseksi!

Toiminta hätätapauksessa

1. Sammuta laite.
2. Irrota laite verkkovirrasta: Vedä virtajohto pistorasiasta tarttumalla pistokkeeseen.
3. Älä liitä viallista laitetta sähköverkkoon.

Ylikuumentumissuoja

Laitteessa on turvatermostaatti, joka aktivoituu laitteen ylikuumentuessa. Laite kytkeytyy automaattisesti pois päältä. Jos turvatermostaatti aktivoituu, anna laitteen jäähtyä ja etsi sitten ylikuumentumisen syy. Jos ongelma jatkuu, ota yhteyttä asiakaspalveluun.

Kaatumissuoja (vain TDS 75)

Laitteessa on kaatumissuoja. Kaatumissuoja on turvalaite, jonka tarkoituksena on vähentää tulipalon vaaraa, jos laite kaatuu vahingossa. Laite kytkeytyy pois päältä, jos se ei enää ole pystysuorassa asennossa, esim. se tönäistään kumoon.

Kaatumissuoja kytkee laitteen pois päältä heti, kun se kallistuu pystysuorasta asennosta. Heti kun laite on asetettu pystysuoraan asentoon kiinteälle alustalle, sitä voi muutaman sekunnin kuluttua käyttää normaaliin tapaan.

Tietoa laitteesta

Laitteen kuvaus

Sähkölämmitin on tarkoitettu lämpimän ilman tuottamiseen ja levittämiseen esim. sisätiloihin.

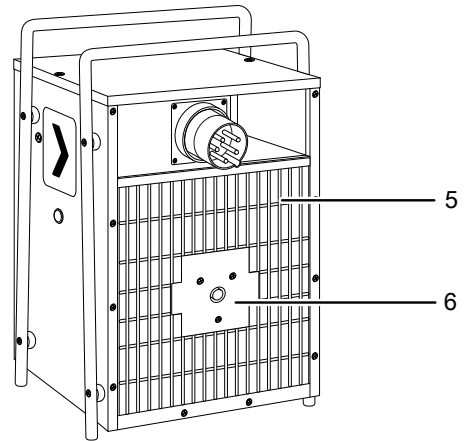
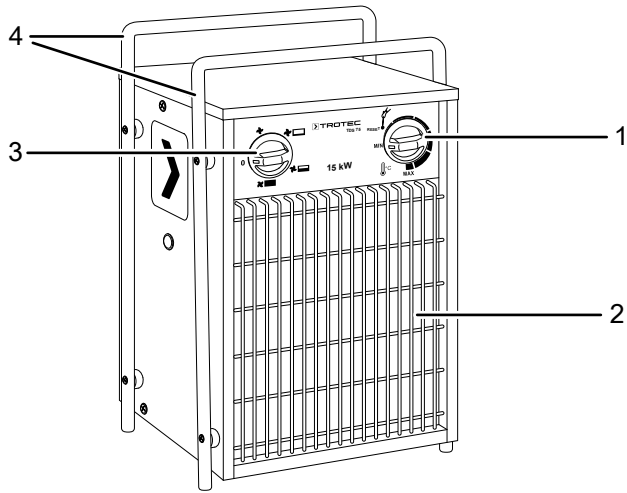
Laite tuottaa lämpöä lämpövastusten kautta. Lämpövastusten ympärillä oleva ilma lämmitetään. Lämmitetty ilma puhalletaan tilaan tuulettimen avulla.

Laitteessa on sisäänrakennettu termostaatti, ja se tuottaa tasaisen, lämpimän ilmavirran.

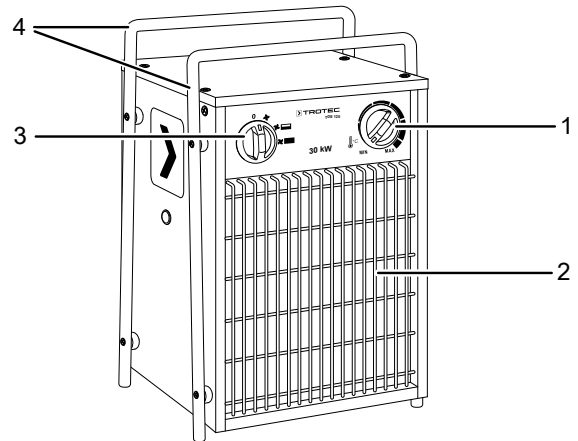
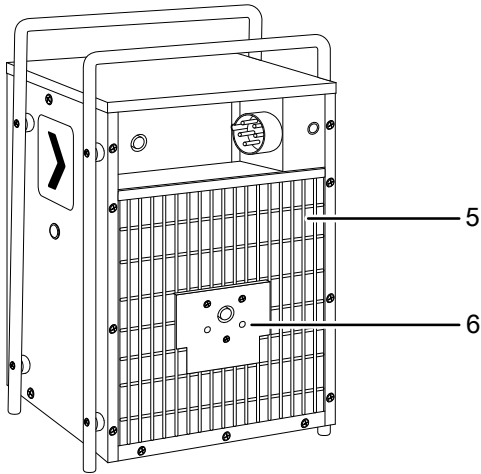
Tuuletinta voi käyttää myös ilman lämmitystoimintoa.

Laitteen osat

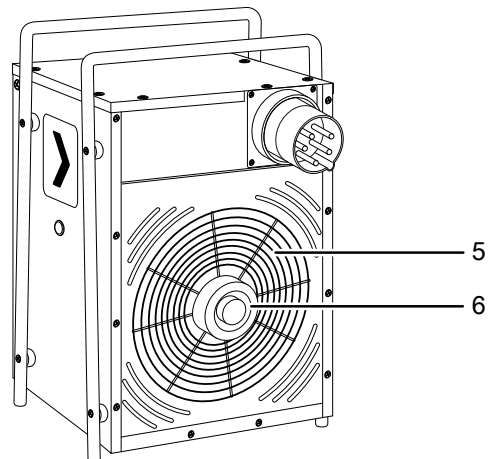
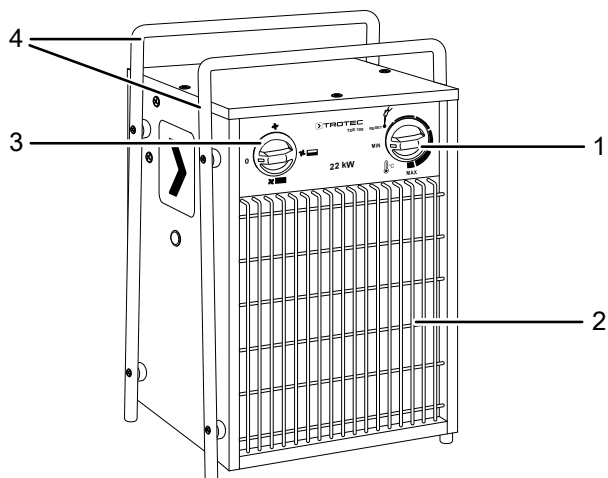
TDS 75



TDS 120



TDS 100



Nro	Nimike
1	Lämpötila-vääntökytkin
2	Ilman poistoaukko
3	Tuuletuksen ja lämmitystehojen esivalintakytkin
4	Kantokahva
5	Ilman tuloaukko
6	Ilmanjohtolevy

Kuljetus ja säilytys

Huomaa

Laite voi vahingoittua, jos säilytät tai kuljetat sitä asiaankuulumattomasti.

Tutustu laitteen kuljetusta ja säilytystä koskeviin tietoihin.

Kuljetus

Laitetta on helppo siirtää kantokahvan avulla.

Ota huomioon seuraavat ohjeet **ennen** jokaista kuljetusta:

- Sammuta laite.
- Vedä virtajohto pistorasiasta tarttumalla verkkopistokkeeseen.
- Älä käytä virtakaapelia vetonuurana.
- Anna laitteen jäähtyä kokonaan.

Säilytys

Ota huomioon seuraavat ohjeet **ennen** jokaista varastointia:

- Vedä virtajohto pistorasiasta tarttumalla verkkopistokkeeseen.
- Anna laitteen jäähtyä kokonaan.

Kun laitetta ei käytetä, huomioi seuraavat säilytysolosuhteet:

- Säilytä laitetta kuivassa paikassa jäätymiseltä ja kuumuudelta suojattuna.
- Säilytä laitetta pystysuorassa asennossa pölyltä ja suoralta auringonvalolta suojatussa paikassa.
- Suojaa laite tarvittaessa pölyltä muovipeitteellä.
- Älä aseta muita laitteita tai esineitä laitteen päälle välttääksesi laitteen vaurioitumisen.

Asennus ja käyttöönotto

Pakkauksen sisältö

- 1 x sähkölämmitin
- 1 x ohje

Laitteen purkaminen pakkauksesta

1. Avaa laatikko ja ota laite.
2. Poista laite kokonaan pakkauksesta.
3. Kelaa virtajohto kokonaan auki. Varmista, ettei virtajohto ole vaurioitunut, äläkä vaurioita sitä auki kelatessasi.

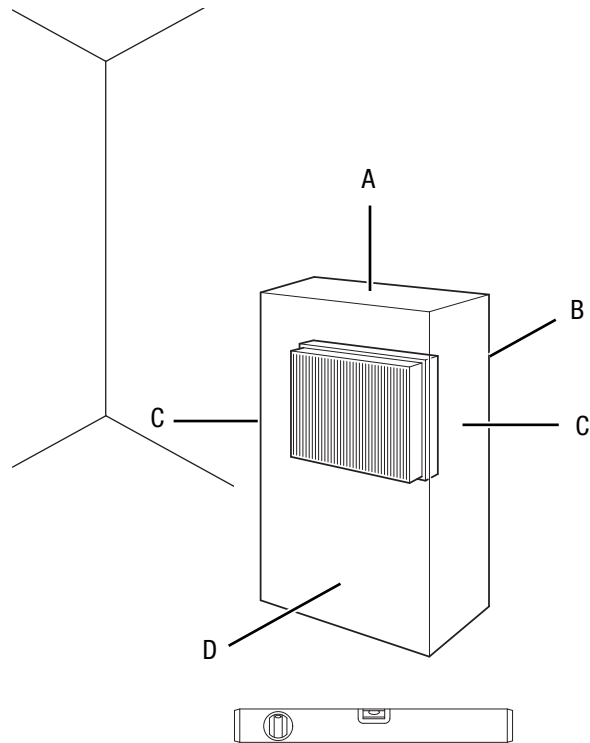
Käyttöönotto



Tietoa

Kun laite otetaan käyttöön ensimmäisen kerran tai kun sitä ei ole käytetty pitkään aikaan, se voi muodostaa hajua.

Sijoita laite Tekninen liite -luvussa ilmoitettujen sijoitusvaatimusten mukaisesti ottaen huomioon minimietäisyydet seiniin ja esineisiin.



- Tarkista virtajohdon kunto ennen laitteen jokaista käyttöönottoa. Jos olet epävarma sen kunnosta, soita huoltopalveluun.
- Sijoita laite tukevalle ja tasaiselle alustalle.
- Vältä kompastumisvaaraa asettaessasi virtajohtoa tai muita sähkökaapeleita, etenkin jos asetat laitteen keskelle huonetta. Käytä kaapelisuoja.
- Varmista, että jatkojohdot on kelattu kokonaan auki.
- Varmista, että verhot tai muut esineet eivät estä ilmastusta.
- Varmista, että laite ei joudu kosketuksiin kosteuden tai veden kanssa.

Virtajohdon liittäminen

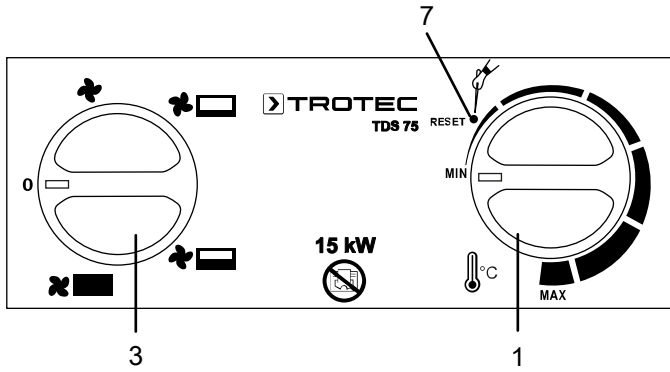
- Liitä verkkopistoke asianmukaisesti suojattuun pistorasiaan.
- Varmista, että virtajohto kulkee laitteen takaa. Älä koskaan vie johtoa laitteen etupuolelta!

Käyttö

- Vältä avoimia ovia ja ikkunoita.

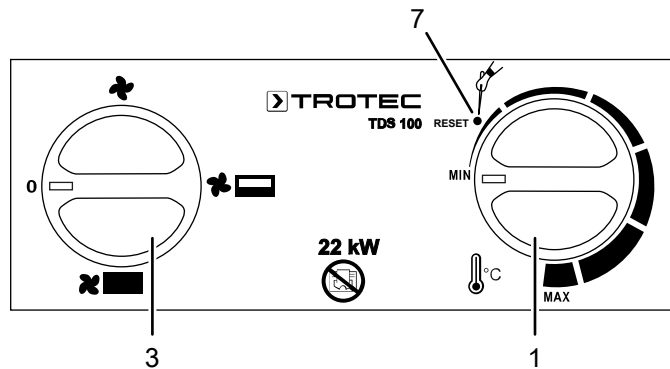
Ohjauspaneeli

TDS 75

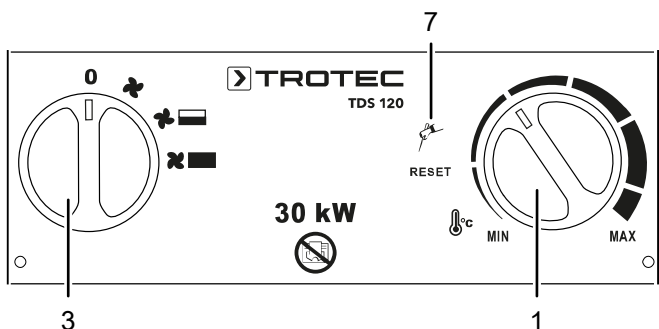


Nro	Nimike
1	Lämpötilan vääntökytkin
3	Tuuletuksen ja lämmitystehojen esivalintakytkin 0: laite on sammutettu X: vain tuuletin ☛: lämmitysteho 1 ☛: lämmitysteho 2 ☛: lämmitysteho 3
7	Nollausnappi

TDS 100



TDS 120



Nro	Nimike
1	Lämpötilan vääntökytkin
3	Tuuletuksen ja lämmitystehojen esivalintakytkin 0: laite on sammutettu X: vain tuuletin ☛: lämmitysteho 1 ☛: lämmitysteho 2
7	Nollausnappi



Tietoa

Paina nollausnappia (7) sähkökatkoksen jälkeen, sen jälkeen kun pistoke on irrotettu verkkopistorasiasta ja kun laite on sammunut ylikuumentumisen vuoksi.

Laitteen käynnistäminen

Kun laite on otettu käyttöön Asennus ja käyttöönotto -luvun mukaisesti, se voidaan käynnistää.

1. Aseta *tuuletuksen ja lämmitystehojen esivalintakytkin* (3) haluttuun lämmitystehoon.

Huonetermostaatin säätäminen

1. Kierrä *lämpötilan* portaaton vääntökytkin (1) halutulle lämpötila-alueelle.

Huonetermostaatti säätää huoneen lämpötilaa automaattisesti:

- Jos asetettu arvo ylittyy, lämmitys kytkeytyy pois päältä, mutta tuuletin toimii edelleen.

Käytöstä poistaminen



Varoitus sähköjännitteestä

Älä koske verkkopistokkeeseen, jos kätesi ovat kosteat tai märät.

- Aseta *tuuletuksen ja lämmitystehojen esivalintakytkin* (3) tuuletukseen X.
- Anna tuulettimen käydä 3 minuutin ajan ennen laitteen sammuttamista.
- Sammuta laite kääntämällä *tuuletuksen ja lämmitystehojen esivalintakytkin* (3) asentoon 0.
- Vedä virtajohto pistorasiasta tarttumalla verkkopistokkeeseen.
- Anna laitteen jäähtyä kokonaan.
- Puhdista laite Huolto-kappaleen mukaisesti.
- Varastoi laite Kuljetus ja varastointi -luvun mukaisesti.

Viat ja häiriöt



Varoitus sähköjännitteestä

Kotelon avaamisen vaativia toimenpiteitä saavat suorittaa vain valtuutetut ammattiliikkeet ja Trotec.

Huomaa

Odota vähintään 3 minuuttia kaikkien huolto- ja korjaustöiden jälkeen. Käynnistä laite vasta sitten.

Laitteen toiminta on tarkastettu monta kertaa valmistuksen aikana. Jos toiminnassa tästä huolimatta ilmenee häiriöitä, tarkista laite seuraavan luettelon mukaan.

Laite ei käynnisty:

- Tarkista verkkoliitäntä.
- Tarkista virtajohto ja verkkopistoke vaurioiden varalta. Jos havaitset vaurioita, älä yritä käynnistää laitetta.
Jos laitteen liitäntäjohto on vaurioitunut, valmistajan tai sen huoltoedustajan tai muun vastaavan pätevän henkilön on vaihdettava se vaaratilanteiden välttämiseksi.
- Tarkista käyttöpaikan sulake.
- Sisäinen termostaatti ei nollaudu itse. Paina nollausnuppia (7), joka sijaitsee *lämpötilan* vääntökytkimen (1) vieressä.
- Moottori on mahdollisesti rikki. Toimita viallinen moottori vaihdettavaksi sähköalan ammattilaiselle.
- Huonetermostaatti on mahdollisesti rikki. Toimita viallinen huonetermostaatti vaihdettavaksi sähköalan ammattilaiselle.
- Odota 10 minuuttia ennen kuin käynnistät laitteen uudelleen. Jos laite ei käynnisty, toimita se sähköisten osien tarkistukseen asiantuntijalle tai yritykselle Trotec.

Laite on käynnistetty, tuuletin on käynnissä, mutta se ei lämmitä:

- Tarkista huoneen lämpötila. Huonetermostaatti on mahdollisesti sammuttanut laitteen, koska haluttu huonelämpötila on saavutettu.
- Tarkista, onko ylikuumentumissuoja lauennut (ks. Turvallisuus-luku).
- Lämmitysvastus on mahdollisesti palanut. Toimita viallinen lämmitysvastus vaihdettavaksi sähköalan ammattilaiselle.
- Huonetermostaatti on mahdollisesti rikki. Toimita viallinen huonetermostaatti vaihdettavaksi sähköalan ammattilaiselle.

Puhallin ei toimi:

- Tarkista, että laite on kytketty päälle.
- Tarkista verkkoliitäntä.
- Tarkista verkkojohdon ja verkkopistokkeen kunto.
- Tuulettimen moottori on mahdollisesti rikki. Toimita viallinen tuulettimen moottori vaihdettavaksi sähköalan ammattilaiselle.

Ilmavirta on vähentynyt:

- Tarkista ilman tulo- ja poistoaukko. Tulo- ja poistoaukkojen on oltava vapaina. Poista lika tarvittaessa. Säilytä minimietäisyydet seiniin ja esineisiin teknisten tietojen mukaisesti.

Laite on äänekäs tai pärisee:

- Tarkista, onko laite asetettu suoraan ja tukevasti.

Laite ei toimi moitteettomasti tarkastusten jälkeen:

Ota yhteyttä asiakaspalveluun. Toimita laite tarvittaessa korjattavaksi valtuutettuun sähköalan ammattiliikkeeseen tai Trotecille.

Huolto

Huoltovälit

Tarkastus- ja huoltoväli	Ennen jokaista käyttökertaa	Tarpeen mukaan	Vähintään 2 viikon välein	Vähintään 4 viikon välein	Vähintään 6 kuukauden välein	Vähintään kerran vuodessa
Ilman tulo- ja poistoaukkojen tarkistaminen likaisuuden ja vieraiden esineiden varalta, puhdistus tarvittaessa	X					
Imusäleikön tarkistaminen likaisuuden ja vieraiden esineiden varalta, puhdistus tarvittaessa	X		X			
Ulkopuolen puhdistus		X				X
Laitteen sisäosien likaisuuden silmämääräinen tarkistus		X		X		
Vaurioiden tarkistaminen	X					
Kiinnitysruuvien tarkistaminen		X				X
Koekäyttö						X

Tarkastus- ja huoltotoimenpiteet

Laitetyyppi:

Laitenumero:

Tarkastus- ja huoltoväli	1	2	3	4	5	6	7	8	9	10	11	12	13	14	15	16
Ilman tulo- ja poistoaukkojen tarkistaminen likaisuuden ja vieraiden esineiden varalta, puhdistus tarvittaessa																
Imusäleikön tarkistaminen likaisuuden ja vieraiden esineiden varalta, puhdistus tarvittaessa																
Ulkopuolen puhdistus																
Laitteen sisäosien likaisuuden silmämääräinen tarkistus																
Vaurioiden tarkistaminen																
Kiinnitysruuvien tarkistaminen																
Koekäytön suorittaminen																
Muistiinpanot																

1. Päiväys:	2. Päiväys:	3. Päiväys:	4. Päiväys:
Allekirjoitus:	Allekirjoitus:	Allekirjoitus:	Allekirjoitus:
5. Päiväys:	6. Päiväys:	7. Päiväys:	8. Päiväys:
Allekirjoitus:	Allekirjoitus:	Allekirjoitus:	Allekirjoitus:
9. Päiväys:	10. Päiväys:	11. Päiväys:	12. Päiväys:
Allekirjoitus:	Allekirjoitus:	Allekirjoitus:	Allekirjoitus:
13. Päiväys:	14. Päiväys:	15. Päiväys:	16. Päiväys:
Allekirjoitus:	Allekirjoitus:	Allekirjoitus:	Allekirjoitus:

Toimenpiteet ennen huoltoa



Varoitus sähköjännitteestä

Älä koske verkkopistokkeeseen, jos kätesi ovat kosteat tai märät.

- Sammuta laite.
- Vedä virtajohto pistorasiasta tarttumalla verkkopistokkeeseen.
- Anna laitteen jäähtyä kokonaan.



Varoitus sähköjännitteestä

Kotelon avaamisen vaativia toimenpiteitä saavat suorittaa vain valtuutetut ammattiliikkeet ja Trotec.

Kotelon puhdistus



Varoitus sähköjännitteestä

Älä upota laitetta veden alle!

Puhdista kotelo kostutetulla, pehmeällä ja nukkaamattomalla liinalla. Varmista, että laitteen sisään ei pääse kosteutta. Varmista, että sähköosat eivät pääse kostumaan. Älä käytä liinan kostuttamiseen voimakkaita puhdistusaineita, kuten puhdistussuihkeita, liuotteita, alkoholipitoisia puhdistusaineita tai hankausaineita.

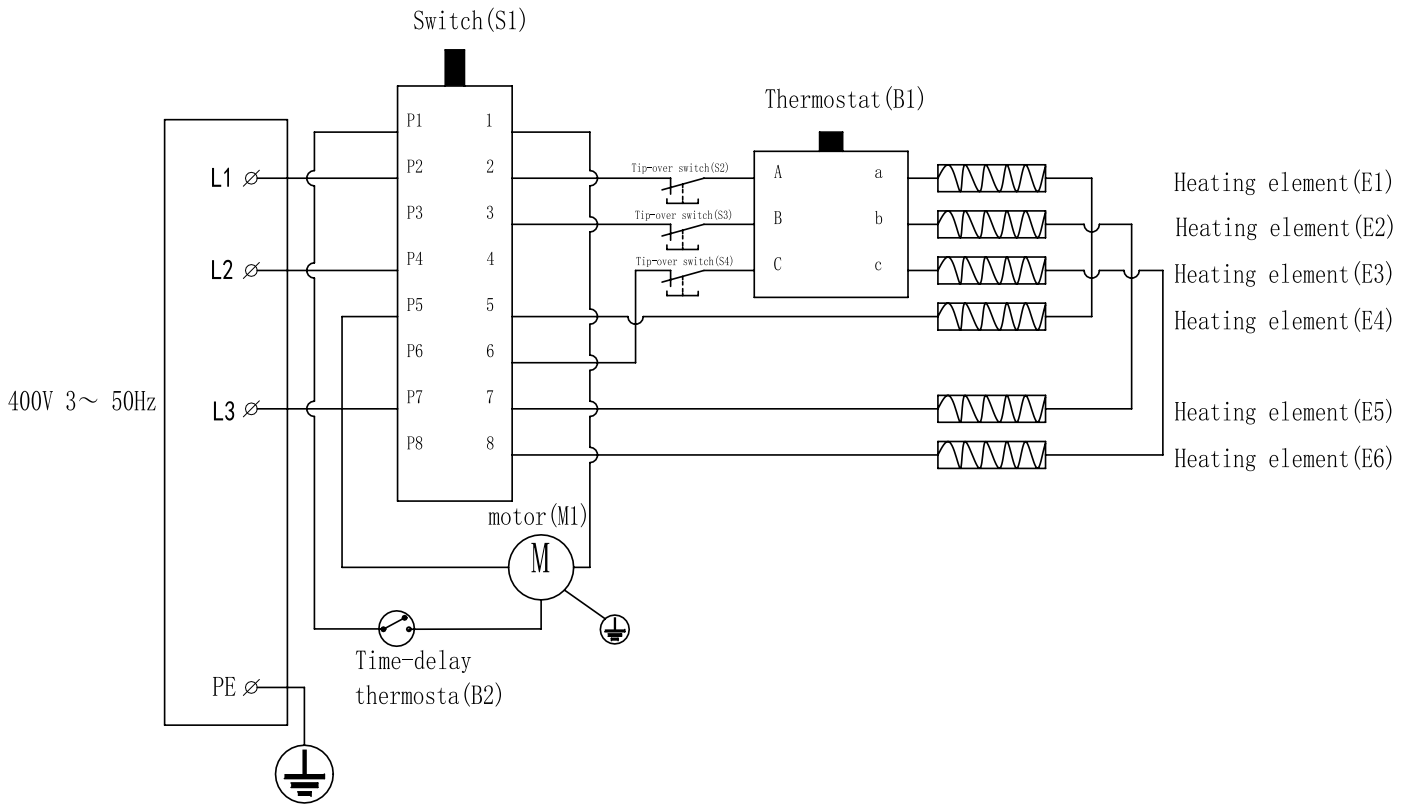
Pyyhi kotelo kuivaksi puhdistuksen jälkeen.

Tekninen liite

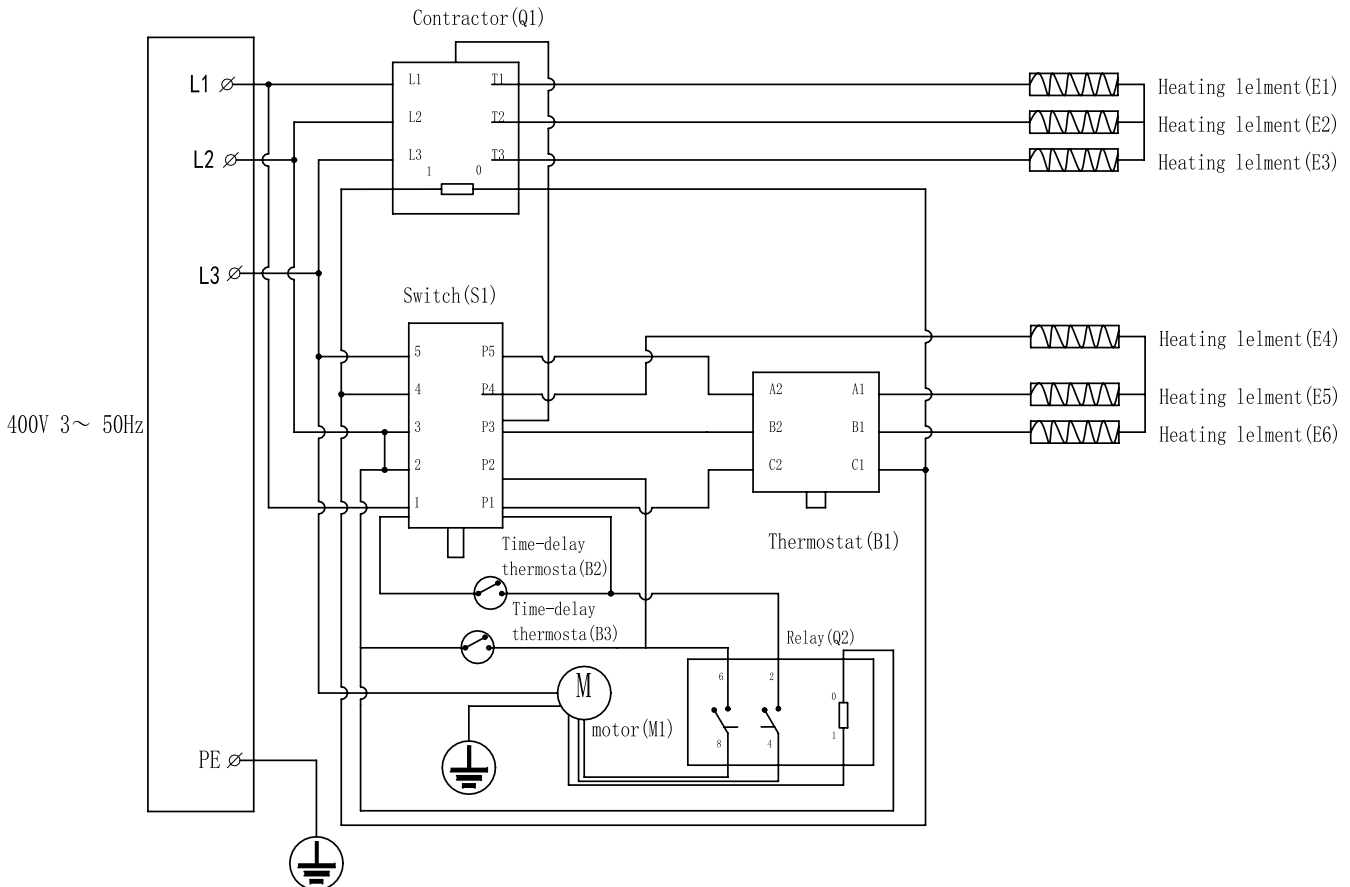
Tekniset tiedot

Parametri	Arvo		
	TDS 75	TDS 100	TDS 120
Malli	TDS 75	TDS 100	TDS 120
Lämmitysteho			
Teho 1:	vain tuuletus	vain tuuletus	vain tuuletus
Teho 2:	5000 W	11000 W	15000 W
Teho 3:	10000 W	22000 W	30000 W
Teho 4:	15000 W	–	–
Ilmamäärä	1293 m ³ /h	1632 m ³ /h	1980 m ³ /h
Toiminta-alue	-20 °C – +45 °C	-20 °C – +45 °C	-20 °C – +45 °C
Verkkoliitäntä	3/N/PE~ 400 V / 50 Hz	3/N/PE~ 400 V / 50 Hz	3/N/PE~ 400 V / 50 Hz
Enimmäisotto- teho	15000 W	22000 W	30000 W
Nimellisvirrankul- utus	21,7 A	32 A	43 A
Verkkosulake	32 A	35 A	50 A
Pistoketyyppi	CEE 32 A, 5- nap.	CEE 63 A, 5- nap.	CEE 63 A, 5- nap.
Kotelointiluokka	IP24	IP24	IP24
Äänenpainetaso (etäisyys 1 m)	60 dB(A)	73 dB(A)	73 dB(A)
Paino	15 kg	20 kg	25 kg
Mitat (pituus x leveys x korkeus)	332 x 405 x 540 mm	430 x 440 x 610 mm	485 x 450 x 715 mm
Minimietäisyys seiniin ja esineisiin			
ylhäällä (A):	50 cm	50 cm	50 cm
takana (B):	50 cm	50 cm	50 cm
sivulla (C):	50 cm	50 cm	50 cm
edessä (D):	50 cm	50 cm	50 cm

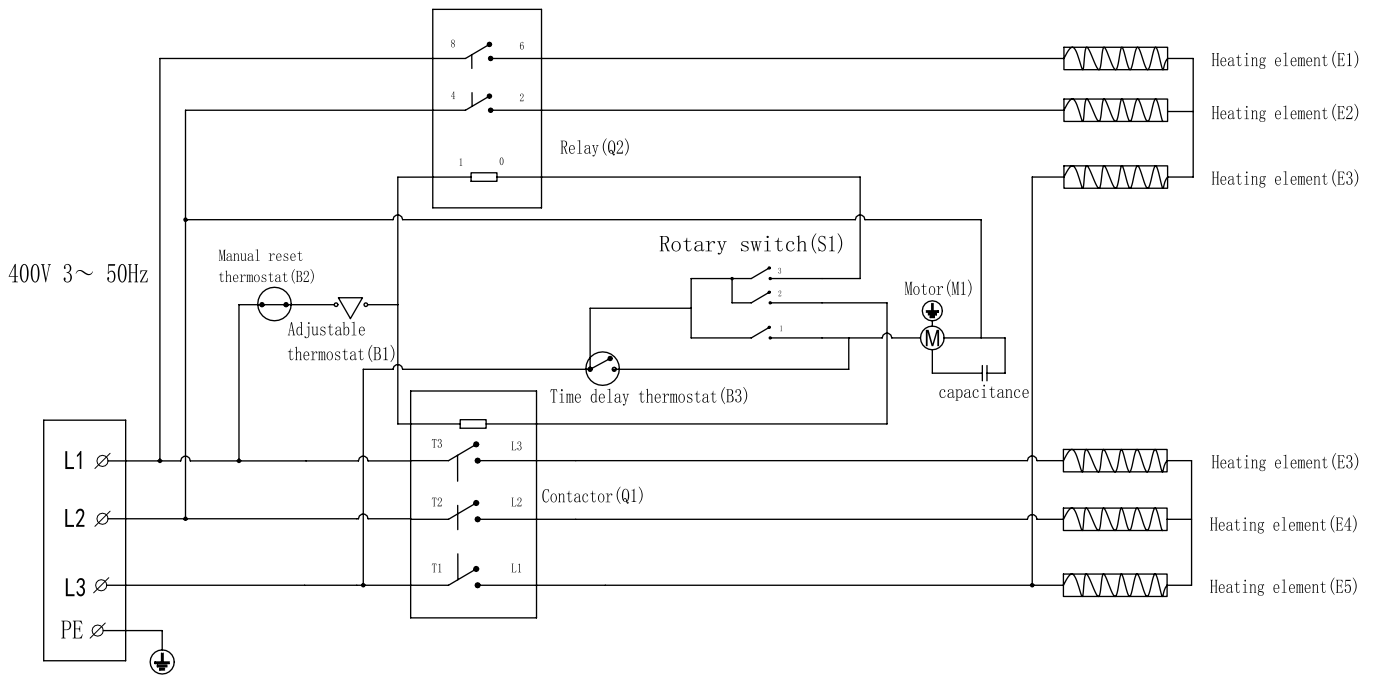
Kytentäkaavio TDS 75



Kytentäkaavio TDS 100



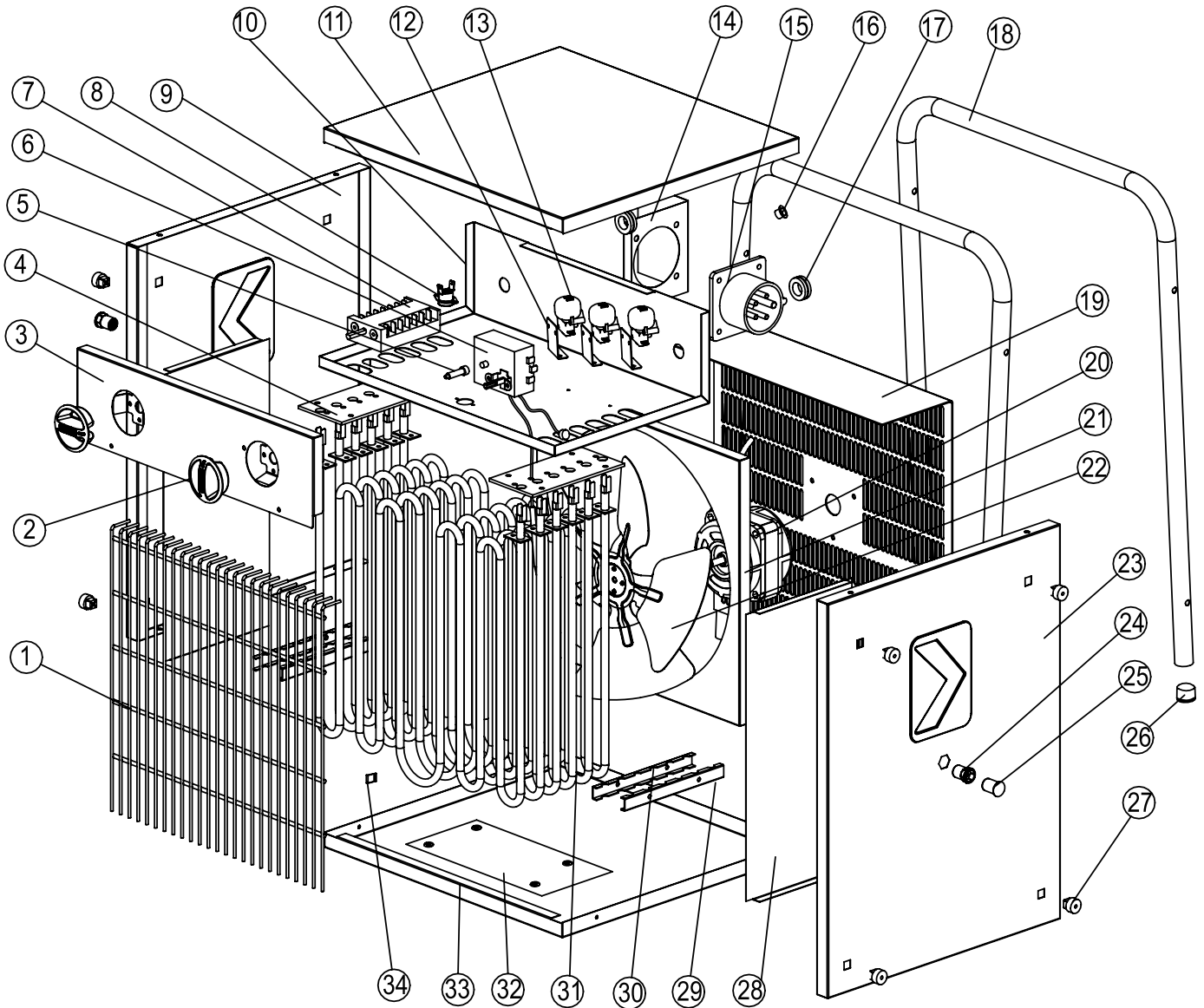
Kytentäkaavio TDS 120



Varaosien kuvaus ja varaosaluettelo TDS 75

Huomaa!

Varaosien positionumerot poikkeavat ohjeessa käytetyistä rakenneosien positionumeroista.



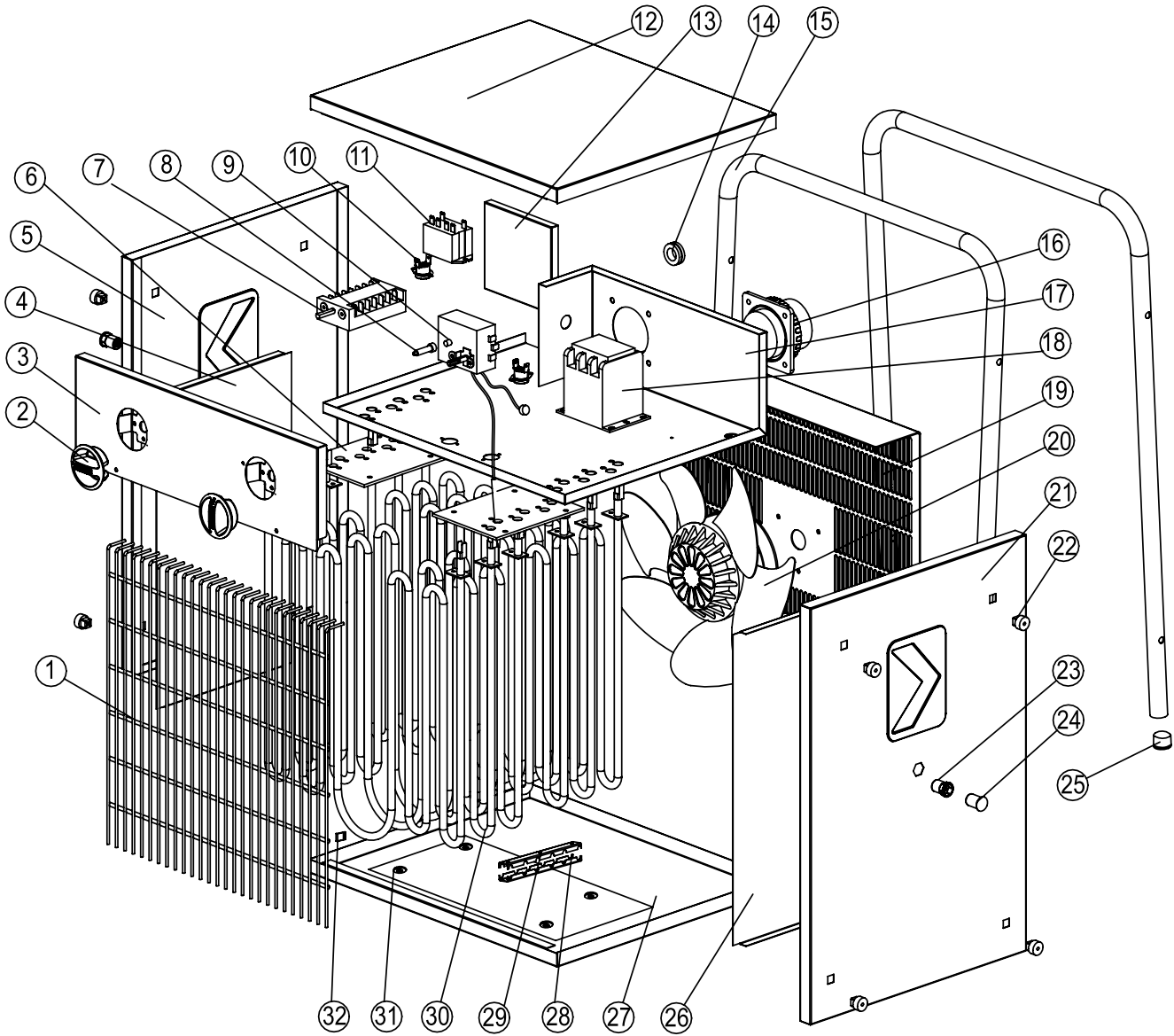
Varaosaluettelo TDS 75

Nro	Varaosa	Määrä	Nro	Varaosa	Määrä
1	Front Grill	1	18	Metal Handle	2
2	Knob	2	19	Back Grill	1
3	Contral Panel	1	20	Motor	1
4	Insulation Plate	2	21	Air Flue	1
5	Thermostat Pushrod	1	22	Fan	1
6	Capillary Thermostat	1	23	Right Panel	1
7	Switch	1	24	Pull Rivet Nuts	2
8	Time Delay Thermostat	1	25	Stopple	2
9	Left Panel	1	26	Tube Cover	4
10	Middle Panel	1	27	Plastic Gaske	8
11	Top Panel	1	28	Heat Insulation Plate	2
12	Tip-over Switch Stents	3	29	Tubular Electric Heating Element Upper Support	2
13	Tip-over Switch	3	30	Tubular Electric Heating Element Lower Support	2
14	Plug Fixed Panel	1	31	Heating Element	6
15	Industrial Plug	1	32	Bottom Thermal Baffle	1
16	Lock	1	33	Bottom Panel	1
17	Fixed Ring For Sensor	2	34	Sensor Clip	2

Varaosien kuvaus ja varaosaluettelo TDS 100

Huomaa!

Varaosien positionumerot poikkeavat ohjeessa käytetyistä rakenneosien positionumeroista.



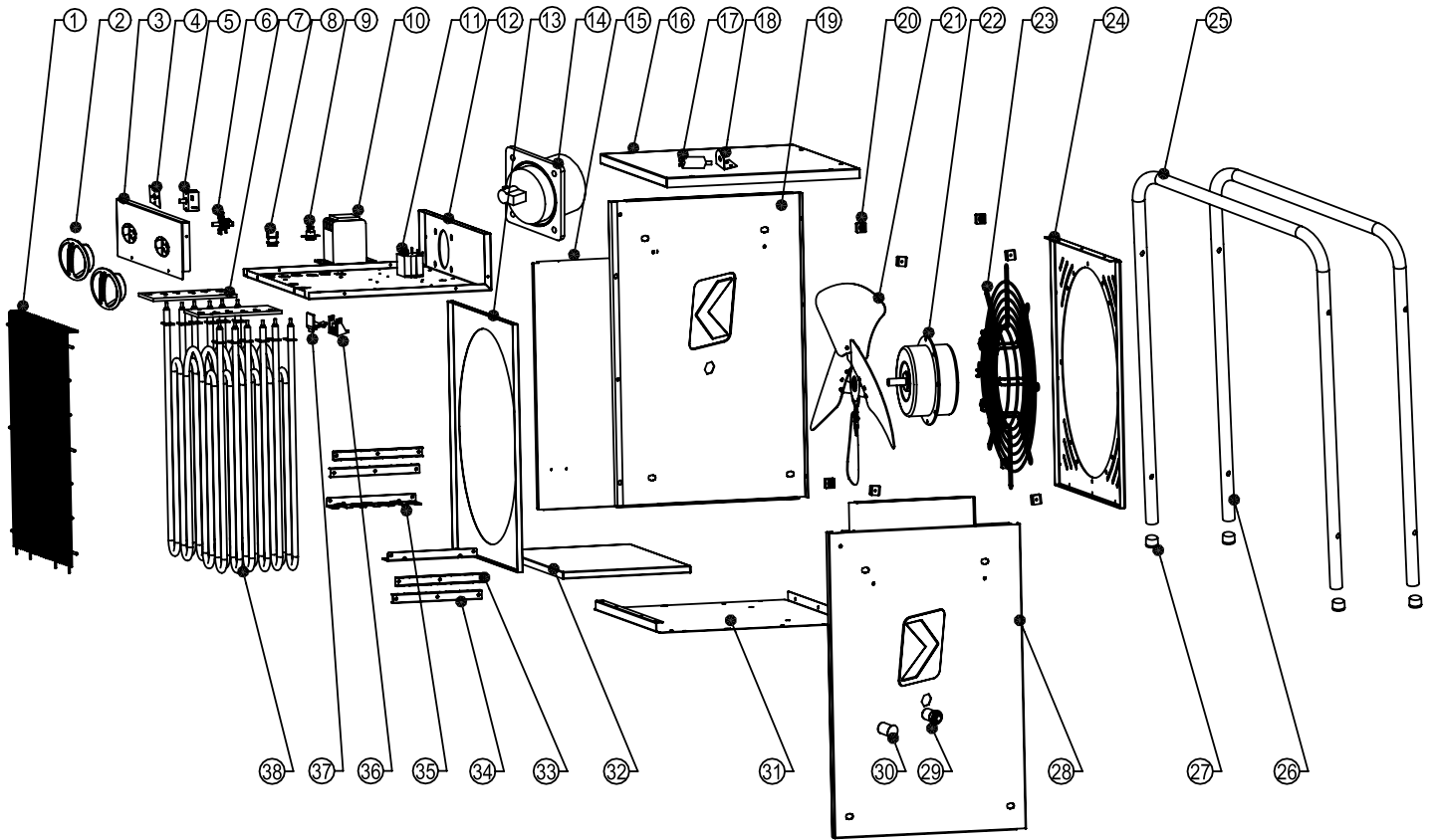
Varaosaluettelo TDS 100

Nro	Varaosa	Määrä	Nro	Varaosa	Määrä
1	Front Grill	1	17	Middle Panel	1
2	Knob	2	18	Air Flue	1
3	Contral Panel	1	19	Back Grill	1
4	Left Heat Insulation Plate	1	20	Motor	1
5	Left Panel	1	21	Right Panel	1
6	Insulation Plate	2	22	Plastic Gaske	8
7	Switch	1	23	Pull Rivet Nuts	2
8	Thermostat Pushrod	1	24	Stopple	2
9	Capillary Thermostat	1	25	Tube Cover	4
10	Time Delay Thermostat	2	26	Right Heat Insulation Plate	1
11	Relay	1	27	Bottom Panel	1
12	Top Panel	1	28	Tubular Electric Heating Element Lower Support	1
13	Back Plate For Plug	1	29	Tubular Electric Heating Element Upper Support	1
14	Fixed Ring For Sensor	2	30	Heating Element	6
15	Metal Handle	2	31	Bottom Thermal Baffle	1
16	Industrial Plug	1	32	Sensor Clip	2

Varaosien kuvaus ja varaosaluettelo TDS 120

Huomaa!

Varaosien positionumerot poikkeavat ohjeessa käytetyistä rakenneosien positionumeroista.



Varaosaluettelo TDS 120

Nro	Varaosa	Määrä	Nro	Varaosa	Määrä
1	Front Grill	1	20	Plastic Gasket	8
2	Knob	2	21	Fan	1
3	Control Panel	1	22	Motor	1
4	Mica Sheet	1	23	Air Inlet Grill	1
5	Rotary Switch	1	24	Air Inlet Grill Fixing Plate	1
6	Temperature Controller	1	25	Before The Steel Tube	1
7	Insulation Plate	2	26	After The Steel Tube	1
8	Time Delay Thermostat	1	27	Tube Cap	4
9	Manual Reset Thermostat	1	28	Right Panel	1
10	Contactora	1	29	Pull Rivet Nuts	2
11	Relay	1	30	Stoppa	2
12	Middle Panel	1	31	Bottom Panel	1
13	Air Passage	1	32	Base Heat Insulation Plate	1
14	Industrial Plug	1	33	Tubular Electric Heating Element Lower Support	2
15	Heat Insulation Plate	2	34	Tubular Electric Heating Element Upper Support	2
16	Top Cover	1	35	Tubular Electric Heating Element Support	2
17	Capacitor	1	36	Holder For Non-self Resetting Thermostat	1
18	Capacitor Stents	1	37	Support For Non-self Resetting Thermostat	1
19	Left Panel	1	38	Tubular Electric Heating Element	6

Hävittäminen

Hävitä pakkausmateriaalit aina ympäristöä säästävällä tavalla ja voimassa olevien paikallisten määräysten mukaisesti.



Ylivuivatun roskatynnyrin symboli vanhassa sähkö- tai elektroniikkalaitteessa on peräisin direktiivistä 2012/19/EU. Se tarkoittaa, ettei laitetta saa hävittää kotitalousjätteen mukana sen käyttöön lopussa. Lähellä sijaitseviin keräyspisteisiin voi maksutta palauttaa vanhoja sähkö- ja elektroniikkalaitteita. Osoitteet saat oman asuinpaikkakuntasi jäteneuvonnasta. Löydät lisätietoa monia EU-maita koskevista muista palautusmahdollisuuksista myös verkkosivuiltamme <https://hub.trotec.com/?id=45090>. Käänny muussa tapauksessa virallisen, omassa asuinmaassasi hyväksytyyn käytettyjen laitteiden kierrätysliikkeen puoleen.

Sähkö- ja elektroniikkaromun erillisen keräyksen tarkoituksena on mahdollistaa vanhojen laitteiden kierrätys ja kaikenlainen uusiokäyttö sekä estää laitteiden mahdollisesti sisältämien vaarallisten aineiden haitalliset vaikutukset ympäristölle ja ihmisten terveydelle hävittämisen yhteydessä.

Trotec GmbH

Grebener Str. 7
D-52525 Heinsberg

☎ +49 2452 962-400

☎ +49 2452 962-200

✉ info@trotec.com

www.trotec.com