

# TEH 200 / TEH 300 / TEH 400

**SK**

PREKLAD PÔVODNÉHO  
NÁVODU NA POUŽITIE  
ELEKTRICKÝ OHRIEVAČ



**Obsah**

**Upozornenia týkajúce sa návodu na prevádzku ..... 2**

**Bezpečnosť ..... 2**

**Informácie o prístroji ..... 5**

**Preprava a skladovanie ..... 6**

**Montáž a inštalácia ..... 7**

**Obsluha ..... 8**

**Chyby a poruchy ..... 11**

**Údržba ..... 12**

**Technická príloha ..... 15**

**Likvidácia ..... 31**

**Vyhlasenie o zhode ..... 31**

**Upozornenia týkajúce sa návodu na prevádzku**

**Symbody**



**Varovanie pred elektrickým napätím**

Tento symbol upozorňuje na nebezpečenstvá ohrozenia života a zdravia osôb spôsobené elektrickým napätím.



**Výstraha pred horúcim povrchom**

Tento symbol vás upozorňuje na nebezpečenstvá ohrozenia života a zdravia osôb spôsobené horúcimi povrchmi.



**Výstraha**

Toto signálne slovo označuje ohrozenie s priemerným stupňom rizika, ktoré môže mať za následok smrť alebo ťažké zranenie, ak sa mu človek nevyvaruje.



**Opatrne**

Toto signálne slovo označuje ohrozenie s nízkym stupňom rizika, ktoré môže mať za následok drobné alebo mierne zranenie, ak sa mu človek nevyvaruje.

**Upozornenie**

Toto signálne slovo poukazuje na dôležité informácie (napr. na vecné škody), ale nie na ohrozenia.



**Informácia**

Upozornenia s týmto symbolom vám pomáhajú pri rýchlom a bezpečnom vykonávaní vašej činnosti.



**Dodržiavajte návod**

Upozornenia s týmto symbolom vás upozorňujú na dodržiavanie návodu na použitie.

Aktuálne znenie návodu na použitie si môžete stiahnuť z nasledujúceho odkazu:

TEH 200



<https://hub.trotec.com/?id=42896>

TEH 300



<https://hub.trotec.com/?id=42897>

TEH 400



<https://hub.trotec.com/?id=42898>



**Bezpečnosť**

**Pred uvedením zariadenia do prevádzky/použitím si starostlivo prečítajte tento návod a návod vždy uschovajte v bezprostrednej blízkosti miesta umiestnenia, resp. pri zariadení!**



**Výstraha**

**Prečítajte si všetky bezpečnostné pokyny a upozornenia.**

Zanedbanie dodržiavania bezpečnostných pokynov a upozornení môže mať za následok úraz elektrickým prúdom, požiar a/alebo ťažké poranenia.

**Pre prípad budúceho použitia všetky bezpečnostné pokyny a upozornenia uschovajte.**

- Zariadenie neprevádzkujte v miestnostiach ohrozených výbuchom a ani ho v nich neumiestňujte.
- Zariadenie neprevádzkujte v agresívnej atmosfére.
- Neprevádzkujte zariadenie v atmosférach s obsahom oleja, síry, chlôru alebo solí.
- Zariadenie nie je hračka. Zabráňte prístupu detí a zvierat. Zariadenie používajte iba pod dozorom.
- Umiestnite zariadenie rovno a stabilne na nosný podklad.
- Zabezpečte, aby boli voľné vstup a výstup vzduchu.

- Zabezpečte, aby bola strana nasávania neustále bez nečistôt a voľných predmetov.
- Neumiestňujte prístroj na horľavý podklad.
- Nikdy nestrkajte do zariadenia predmety alebo končatiny.
- Nezakrývajte zariadenie počas prevádzky.
- Zariadenie neprevádzkujte ani neobsluhujte vlhkými alebo mokrými rukami.
- Nechajte zariadenie po vlhkom čistení vysušiť. Neprevádzkujte ho v mokrom stave.
- Zariadenie nevystavujte priamemu prúdu vody.
- Skontrolujte zariadenie, jeho príslušenstvo a pripájacie diely pred každým použitím na prípadné poškodenia. Nepoužívajte chybné zariadenia ani časti zariadenia.
- Zabezpečte, aby sa všetky káble nachádzajúce sa mimo zariadenia chránili pred poškodením (napr. zvieratami). Zariadenie nikdy nepoužívajte pri poškodeniach na elektrických kábloch alebo na sieťovej prípojke!
- Sieťová prípojka musí zodpovedať údajom v technickej prílohe.
- Sieťovú zástrčku zastrčte do riadne istenej sieťovej zásuvky.
- Ak zariadenie nepoužívate, odpojte ho od elektrickej siete.
- Zo zariadenia neodstraňujte žiadne bezpečnostné značky, nálepky ani etikety. Všetky bezpečnostné značky, nálepky a etikety udržiavajte v čitateľnom stave.
- Nesadajte si na zariadenie.
- Dodržiavajte pri umiestnení minimálne odstupy od stien a predmetov, ako aj skladovacie a prevádzkové podmienky podľa Technickej prílohy.
- Pred údržbou, ošetrovaním alebo opravami zariadenia vytiahnite sieťový kábel z elektrickej zásuvky tým, že ho chytíte za elektrickú zástrčku.
- Keď zariadenie nepoužívate, zariadenie vypnite a vytiahnite sieťový kábel z elektrickej zásuvky.
- Zariadenie nikdy nepoužívajte, ak na elektrickej zástrčke alebo na sieťovom kábli zistíte poškodenia. V prípade poškodenia sieťového kábla tohto zariadenia a na zabránenie ohrozeniam, musíte tento kábel nechať vymeniť výrobcom alebo jeho zákazníkym servisom alebo podobne kvalifikovanou osobou. Chybné sieťové káble predstavujú vážne nebezpečenstvo pre vaše zdravie!
- Používajte výlučne originálne náhradné diely, pretože inak nie je zaručená funkčnosť a bezpečnosť zodpovedajúca prevádzka.

- Nechajte prístroj pred prepravou a/alebo prácami údržby vychladnúť
- Nepoužívajte prístroj v blízkosti vaní na kúpanie, vaní na sprchovanie, bazénov alebo iných nádob, ktoré obsahujú vodu. Hrozí nebezpečenstvo zásahu elektrickým prúdom!

### **Použitie v súlade s určením**

Používajte zariadenie TEH 200/TEH 300/TEH 400 výlučne na zohrievanie atmosférického vzduchu (teplota nasávania: -20 °C až max. +40 °C), za dodržiavania technických údajov.

### **Predvídateľné chybné použitie**

Zariadenie TEH 200/TEH 300/TEH 400 nie je vhodné na umiestnenie do kvapalín alebo na zaplavené, či bahnité podklady. Zariadenie nesmiete použiť na nasávanie kvapalín, napr. z naplnených nádrží alebo vaní.

Keď sú zariadenia za účelom skladovania uložené na sebe, nesmiete ich používať.

Svojevoľné konštrukčné zmeny, prístavby alebo prestavby na zariadení sú zakázané.

### **Kvalifikácia personálu**

Osoby, ktoré toto zariadenie používajú si musia:

- si musia uvedomovať nebezpečenstvách, ktoré vznikajú pri práci s elektrickými ohrievačmi.
- mať prečítaný návod na použitie, predovšetkým kapitulu Bezpečnosť, a tejto porozumieť.

Práce údržby, ktoré vyžadujú otvorenie telesa smú vykonávať iba firmy špecializované na elektro alebo firma Trotec.

### **Odborný elektrikár**

Vyškolení odborní elektrikári musia byť schopní čítať a porozumieť elektrickým schémam zapojenia, uviesť elektrické stroje do prevádzky, udržiavať a opravovať, prepojiť káblami skriňové rozvádzače a riadiace skrine, zaručiť funkčnosť elektrických komponentov a rozpoznať možné nebezpečenstvá pri manipulácii s elektrickými a elektronickými systémami.

### **Poučená osoba**

Poučené osoby boli prevádzkovateľom poučené o zverených úlohách a možných nebezpečenstvách pri neodbornom správaní sa. Tieto osoby môžu prístroj obsluhovať, prepravovať, ako aj na ňom vykonávať jednoduché činnosti údržby (čistenie telesa, čistenie dúchadla).

O prístroj sa musí starať poučený personál.

## Zvyšková rizikovosť



### Varovanie pred elektrickým napätím

Práce na elektrických konštrukčných dieloch smie vykonávať iba oprávnený odborný servis!



### Varovanie pred elektrickým napätím

Vytiahnite pred akýmikoľvek prácami na prístroji sieťovú zástrčku zo sieťovej zásuvky!  
Nedotýkajte sa sieťovej zástrčky vlhkými ani mokkými rukami.

Vytahujte sieťový kábel zo sieťovej zásuvky tak, že ho chytíte za sieťovú zástrčku.



### Výstraha pred horúcim povrchom

Časti tohto zariadenia sa môžu veľmi zahriať a spôsobiť popáleniny. Dávajte si mimoriadny pozor, ak sú prítomné deti alebo iné osoby odkázané na ochranu!



### Výstraha

Pri neodbornej manipulácii hrozí nebezpečenstvo popálenia a nebezpečenstvo zásahu elektrickým prúdom.

Používajte prístroj výhradne v súlade s určením!



### Výstraha

Z tohto prístroja môžu vychádzať nebezpečenstvá, ak sa používa nezaučenými osobami neodborne alebo v rozpore s určením! Prihliadajte na kvalifikácie personálu!



### Výstraha

Prístroj nie je hračkou a nepatrí do rúk deťom.



### Výstraha

Nebezpečenstvo udusení!  
Obalový materiál nenechávajte nedbanlivo ležať. Mohol by sa stať nebezpečnou hračkou pre deti.



### Výstraha

Mriežka výpustu vzduchu sa počas prevádzky silno zahrieva a pri dotyku môže spôsobiť popáleniny. Nedotýkajte sa jej a udržiavajte si odstup.



### Výstraha

Aby ste zabránili škodám na zariadení, nikdy zariadenie neprevádzkujte bez nasadeného vzduchového filtra!



### Výstraha

Pri neodbornom umiestnení hrozí nebezpečenstvo požiaru.  
Neumiestňujte prístroj na horľavý podklad.  
Neumiestňujte prístroj na kobercových podlahách s vysokým vlasom.



### Výstraha

Prístroj nesmiete zakrývať, aby ste zabránili prehriatiu a nebezpečenstvu požiaru!

## Správanie sa v prípade núdze

1. Zariadenie ihneď vypnite prostredníctvom hlavného vypínača núdzového vypnutia alebo prostredníctvom núdzového vypnutia na predradenom rozvádzači.
2. Osoby vyvedte z nebezpečnej oblasti.
3. Zariadenie odpojte od elektrického prúdového obvodu.
4. Chybné zariadenie nikdy opäť nepripájajte na sieťovú prípojku.

## Informácie o prístroji

### Opis prístroja

Elektrický ohrievač je koncipovaný ako mobilná jednotka s robustnou konštrukciou vhodnej aj na umiestnenie vonku.

Zariadenie je vybavené dvoma otočnými kolieskami (5) so zaistením a dvoma pevnými kolieskami (7). Ako prepravné pomôcky sú na telese namontované otvory pre zdvíhací vozík a závesné oká pre žeriav, ktoré umožňujú jednoduchú prepravu a miesto šetriace skladovanie uložením až 3 zariadení na seba.

Teleso je vyhotovené ako zváraná rámová konštrukcia a vybavené čiastočne odoberateľnými panelmi z ocelového plechu. Elektrická spínacia skrinka z ocelového plechu je namontovaná v ležiacej polohe a chránená medzi stohovacím oblúkom na telese a obsahuje všetky spínacie prístroje a zariadenia, ovládacie prvky, signalizačné svetidlá, bezpečnostné zariadenia a radiáciu jednotku. Všetky ocelové a plechové diely sú pozinkované a opatrené práškovou povrchovou úpravou.

Zariadenie je zmontované v stave pripravenom na pripojenie a obsahuje všetky elektrické, resp. mechanické komponenty a bezpečnostné zariadenia, ktoré zaisťujú a zabezpečujú funkcie schopnú a bezpečnú prevádzku.

Za účelom bezpečnej prepravy a prevádzky je zariadenie vybavené ochranným rámom proti nárazom.

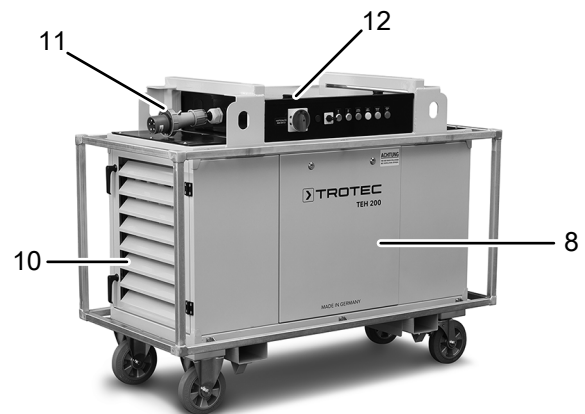
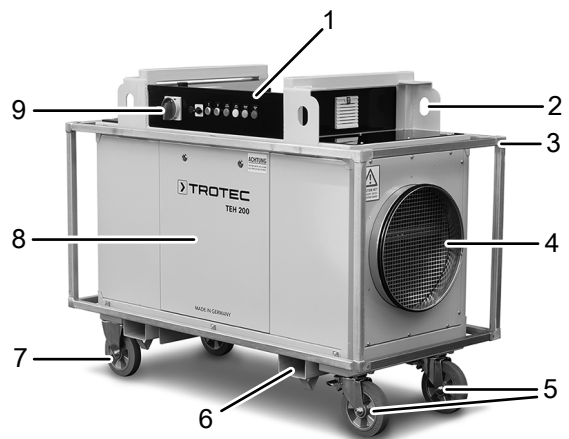
### Spôsob funkcie

Vzduch je prostredníctvom ventilátora nasávaný cez zabudovaný vrecový filter (10) a ohrievaný viacstupňovým elektrickým ohrevom. Vybrať si môžete štyri rôzne stupne rozdielových teplôt medzi 0 až 100 %, ktoré sú konštantne udržiavané integrovaným regulátorom, pričom je maximálna výstupná teplota obmedzovaná na cca 60 °C(±5 °C).

Vďaka vyhotoveniu s dvojstupňovou prevádzkou ventilátora môžete výberom nízkeho stupňa (cca 2/3 menovitého množstva vzduchu) dosiahnuť rýchlejšie zvýšenie teploty. Integrovaná, elektronicky regulovaná radiácia jednotka s meraním prietokového množstva vzduchu a automatickou reguláciou počtu otáčok ventilátora sa v rozmedzí veľkého záťažového rozsahu (napr. v prípade variabilných dĺžok hadíc) stará o približne konštantné objemové prietoky.

Zvýšenie teploty sa vzťahuje na teplotu nasávaného vzduchu (spravidla teplotu okolia) a zvyšuje sa zodpovedajúco predvolbe. Snímače teploty na vstupe vzduchu a na výstupe vzduchu odosiela do riadiacej jednotky aktuálne teploty. Riadiaca jednotka potom vždy podľa požiadavky zo strany riadiaceho systému a prevádzky jednotlivých vyhrievacích prvkov, resp. celkového ohrevu udržiava predvolené zvýšenie teploty konštantné.

## Zobrazenie prístroja



Č.	Označenie
1	Ovládací panel s elektrickou spínacou skrinkou
2	Závesné oko
3	Ochranný rám proti nárazu
4	Výpust vzduchu s hadicovou prípojkou
5	Otočné koliesko (s možnosťou zaistenia)
6	Otvory pre vidlicový zdvíhací vozík
7	Pevné kolieska
8	Krycie panely na boku
9	Hlavný spínač s funkciou NÚDZOVÉHO VYPNUTIA
10	Vstup vzduchu s mriežkou ochrany pred poveternostnými vplyvmi a prístupom k vzduchovému filteru
11	Sieťová prípojka: zástrčka CEE, 5-pólová
12	Krycie veko elektrickej spínacej skrinky

## Preprava a skladovanie

### Upozornenie

Pri nesprávnom skladovaní alebo prepravovaní, môžete prístroj poškodiť.

Dodržiavajte informácie o prepravovaní a skladovaní prístroja.

### Preprava

- Odstráňte všetky obalové materiály, ktoré slúžia na ochranu zariadenia pri preprave.
- Ak zariadenie vykazuje poškodenia, obráťte sa na príslušného predajcu alebo výrobcu, u ktorého ste ho kúpili.
- Elektrický ohrievač vzduchu smiete zdvíhať iba na miestach určených pre manipuláciu so zdvíhacími zariadeniami (otvory pre zdvíhací vozík (6), závesné oká (2)). Nosnosť zdvíhacieho zariadenia musí byť taká, aby unieslo hmotnosť elektrického ohrievača (pozri Technické údaje).



Zariadenie je na ľahkú prepravu vybavené prepravnými kolieskami.

Premiestňujte zariadenie iba na rovnom, nosnom podklade.

Dbajte **pred** prepravou na **kolieskach** na nasledovné:



### Výstraha

Hrozí nebezpečenstvo poranenia spôsobené zakopnutím. Uistite sa, že sa v blízkosti nenachádzajú žiadne osoby.

Dbajte **pred** prepravou **zdvíhacím zariadením** na nasledovné:



### Výstraha

Hrozí nebezpečenstvo poranenia spôsobené visiacerými bremenami. Uistite sa, že sa v blízkosti nenachádzajú žiadne osoby.

- Prepravu zdvíhacím zariadením smú vykonávať iba poučené osoby.
- Myslite pri preprave na ťažisko bremena.

Dbajte **po** preprave na nasledovné:

- zaistite otočné kolieska (5)!

## Skladovanie

Pri nepoužívaní zariadenia dodržte nasledujúce podmienky skladovania:

- Skladujte zariadenie v suchu a chránené pred mrazom a horúčavou.
- Skladujte zariadenie v stojatej polohe, na mieste chránenom pred prachom a priamym slnečným žiarením.
- Poprípade chráňte zariadenie obalom pred vnikajúcim prachom.
- Skontrolujte pred opätovným uvedením zariadenia do prevádzky stav elektrického kábla. V prípade pochyb o jeho bezchybnom stave zavolajte na servis pre zákazníkov.
- V každom prípade nechajte raz ročne zariadenie prehliadnúť odborným elektrikárom.

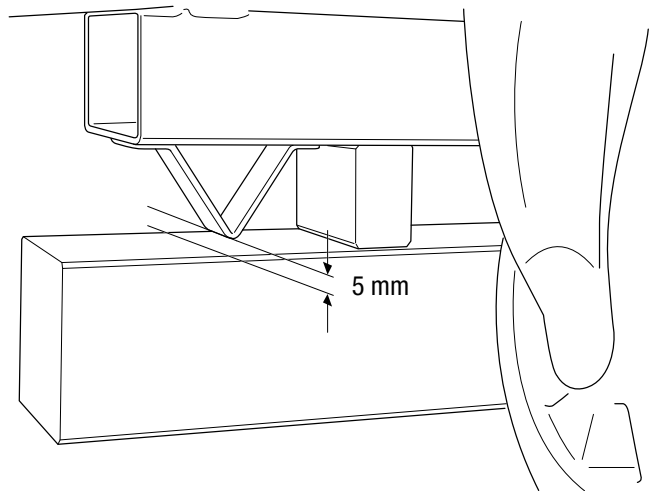
Na účely skladovania môžete zariadenia ukladať na seba. Pritom musíte dbať na nasledovné:

- Použite výlučne vhodné zdvíhacie zariadenia.
- Uistite sa a zabezpečte, že sú kolieska najspojnejšieho zariadenia zaistené a zariadenie sa nemôže pohnúť. Na ochranu valčekov musíte najspodnejšie zariadenie zdvihnúť na pevné podpery, ako to znázorňuje nasledujúci obrázok.



### Výstraha

Aby ste zabránili škodám na zariadení, nesmie dosadať spodná výstuž. Smerom nadol musíte dodržať minimálny odstup 5 mm.



- Uistite sa a zabezpečte, aby kolieska ukladaného zariadenia boli otočené dovnútra, ako to znázorňuje nasledujúci obrázok.



- Na seba môžete uložiť maximálne 3 zariadenia (pri preprave nákladným vozidlom: maximálne 2 zariadenia).
- Postavte zariadenie na rovný a nosný podklad.

## Montáž a inštalácia

### Rozsah dodávky

- 1 x prístroj
- 1 x návod

### Uvedenie do prevádzky



#### Výstraha

Prevádzkovanie na seba uložených zariadení nie je z dôvodov bezpečnosti prípustné.

Neuvádzajte na seba poukladané prístroje do prevádzky.

Dodržiavajte pri umiestňovaní zariadenia minimálne odstupy od stien a predmetov podľa kapitoly Technická príloha.

- Pred opätovným uvedením prístroja do prevádzky skontrolujte stav sieťového kábla. V prípade pochyb o jeho bezchybnom stave zavolajte na servis pre zákazníkov.
- Umiestnite prístroj na pevný, suchý, nosný a rovný podklad. V závislosti od zaťažiteľnosti podlahy je potrebná doska na rozloženie hmotnosti.
- Umiestnite prístroj s dostatočným odstupom pre vstup vzduchu a výstup vzduchu, ako aj pre obsluhu prístroja (pozri Technické údaje).
- Zabrzdite otočné kolieska a zaistite zariadenie proti samovoľnému pohybu.
- Vyvarujte sa pri pokládke sieťového kábla, resp. ďalších elektrických káblov miestam s nebezpečenstvom zakopnutia, predovšetkým pri umiestnení prístroja v strede miestnosti. Použite káblové mosty.
- Zabezpečte, aby boli predĺženia káblov úplne odvinuté, resp. odrolované.
- Pri umiestnení vonku zaistite a zabezpečte, aby sa cez výpusť vzduchu nemohla do vnútra prístroja dostať voda. Aby ste minimalizovali riziko, pripojte na výpusť vzduchu vzduchovú hadicu.
- Dbajte na to, aby závesy, záclony a iné predmety nebránili prúdeniu vzduchu.
- Zaistite, aby sa prístroj nedostal do kontaktu s vlhkosťou, resp. s vodou.

### Vloženie vzduchového filtra

#### Upozornenie

Neprevádzkujte zariadenie bez vloženého vzduchového filtra na vstupe vzduchu!

Bez vzduchového filtra sa vnútro zariadenia silne znečistí, čo môže znížiť výkon a zariadenie poškodiť.

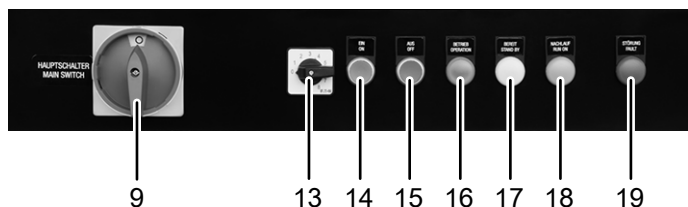
- Pred zapnutím sa uistite, že je nainštalovaný vzduchový filter.

### Pripojenie sieťového kábla

- Zastrčte elektrickú zástrčku do riadne istenej sieťovej zásuvky.

### Obsluha

#### Ovládací panel



Č.	Označenie	Význam
9	Hlavný spínač NÚDZOVÉHO VYPNUTIA	Hlavný spínač s funkciou NÚDZOVÉHO VYPNUTIA Poloha 0: zariadenie je vypnuté (NÚDZOVÉ VYPNUTIE). Poloha I: zariadenie je zapnuté.
13	Spínač predvolby stupňov	Nastavenie požadovaného teplotného stupňa
14	Tlačidlo ZAP.–ON	Zapne zariadenie
15	Tlačidlo VYP.–OFF	Vypne zariadenie a spustí funkciu dobehu
16	Kontrolka PREVÁDZKA –OPERATION	Svieti počas prevádzky
17	Kontrolka PRIPRAVENÉ –STAND BY	Svieti počas prevádzky stand-by
18	Kontrolka DOBEH–RUN ON	Svieti počas dobehu
19	Kontrolka PORUCHA–FAULT	Svieti, keď pretrváva porucha

#### Upozornenie

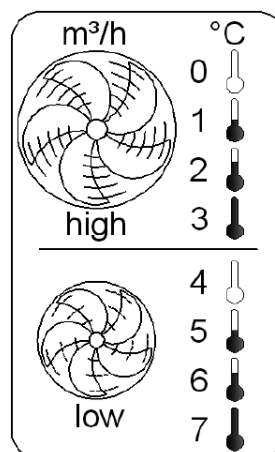
Hlavný spínač NÚDZOVÉHO VYPNUTIA (9) slúži na zapnutie a smiete ho ako spínač NÚDZOVÉHO VYPNUTIA použiť na odpojenie **iba v prípade núdze**. Použite, prosím, na normálne vypnutie tlačidlo VYP.–OFF (15), ktorú spustí funkciu dobehu (svieti kontrolka DOBEH–RUN ON (18)). Odpojte zariadenie za účelom prepravy alebo skladovania prostredníctvom hlavného spínača iba **po uplynutí doby dobehu**.

### Zapnutie zariadenia

- ✓ Bočné kryty, elektrická spínacia skrinka a mriežka ochrany pred poveternostnými vplyvmi sú zatvorené.
  - ✓ Vrecový filter je riadne namontovaný.
  - ✓ Vo vstupe vzduchu a výpuste vzduchu sa nenachádzajú žiadne predmety a/alebo prekážky.
  - ✓ Zariadenie je zaistené proti samovoľnému pohybu.
1. Zastrčte elektrickú zástrčku do riadne istenej sieťovej zásuvky. Venujte pozornosť otáčavému poľu (pravotočivé pole).
  2. Otočte hlavný spínač (9) do polohy „I“.  
⇒ Riadiaci systém je aktivovaný.  
⇒ Zariadenie je pripravené na prevádzku.  
⇒ Rozsvieti sa kontrolka PRIPRAVENÉ–STAND BY (17).
  3. Vyberte na spínači predvolby stupňov (13) požadovaný teplotný stupeň.

#### Upozornenie

Výber teplotného stupňa neobmedzuje neobmedzuje elektrický odber prúdu zo siete!



Č.	Význam
0	100 % prietok vzduchu a žiadne zvýšenie teploty
1	100 % prietok vzduchu a nízke zvýšenie teploty ( $\Delta T = \text{cca } 15 \text{ } ^\circ\text{C}$ )
2	100 % prietok vzduchu a stredné zvýšenie teploty ( $\Delta T = \text{cca } 25 \text{ } ^\circ\text{C}$ )
3	100 % prietok vzduchu a maximálne zvýšenie teploty ( $\Delta T = \text{cca } 40 \text{ } ^\circ\text{C}$ )
4	66 % prietok vzduchu a žiadne zvýšenie teploty
5	66 % prietok vzduchu a nízke zvýšenie teploty ( $\Delta T = \text{cca } 20 \text{ } ^\circ\text{C}$ )
6	66 % prietok vzduchu a stredné zvýšenie teploty ( $\Delta T = \text{cca } 40 \text{ } ^\circ\text{C}$ )
7	66 % prietok vzduchu a maximálne zvýšenie teploty ( $\Delta T = \text{cca } 60 \text{ } ^\circ\text{C}$ )



4. Stlačte zelené tlačidlo *ZAP.–ON* (14).
  - ⇒ Svetí zelená kontrolka *PREVÁDZKA–OPERATION* (16) a zhasne kontrolka *PRIPRAVENÉ–STAND BY* (17).
  - ⇒ Elektrický ohrievač sa spustí s vybraným teplotným stupňom.

### Upozornenie

Výstupná teplota vzduchu sa nezávisle od predvolby elektronicky obmedzí na cca 60 °C ( $\pm 5$  °C). V prípade štandardných zariadení sú obsadené stupne predvolby 0 až 7. V prípade zariadení bez prepnutia množstva vzduchu sú obsadené iba stupne predvolby 0 až 3. Stupne predvolby od čísla 8 sú rezervované pre osobitné konštrukčné typy.

### Vypnutie

1. Stlačte červené tlačidlo *VYP.–OFF* (15).
  - ⇒ Ohrev sa vypne.
  - ⇒ Ventilátor pracuje v prevádzke dobehu, tzn., že ventilátor dobieha dovedy, kým sa vyhrievacie prvky neochladia pod 40 °C.
  - ⇒ Zhasne kontrolka *PREVÁDZKA–OPERATION* (16).
  - ⇒ Svetí kontrolka *DOBEH–RUN ON* (18).
  - ⇒ Svetí kontrolka *PRIPRAVENÉ–STAND BY* (17).
  - ⇒ Opätovné zapnutie je možné kedykoľvek.
2. Počkajte, kým sa neukončí prevádzka dobehu.
  - ⇒ Zhasne kontrolka *DOBEH–RUN ON* (18).
  - ⇒ Zariadenie je znovu pripravené na prevádzku alebo pripravené na vypnutie prostredníctvom hlavného spínača *NÚDZOVÉHO VYPNUTIA* (9).

### Vyradenie z prevádzky



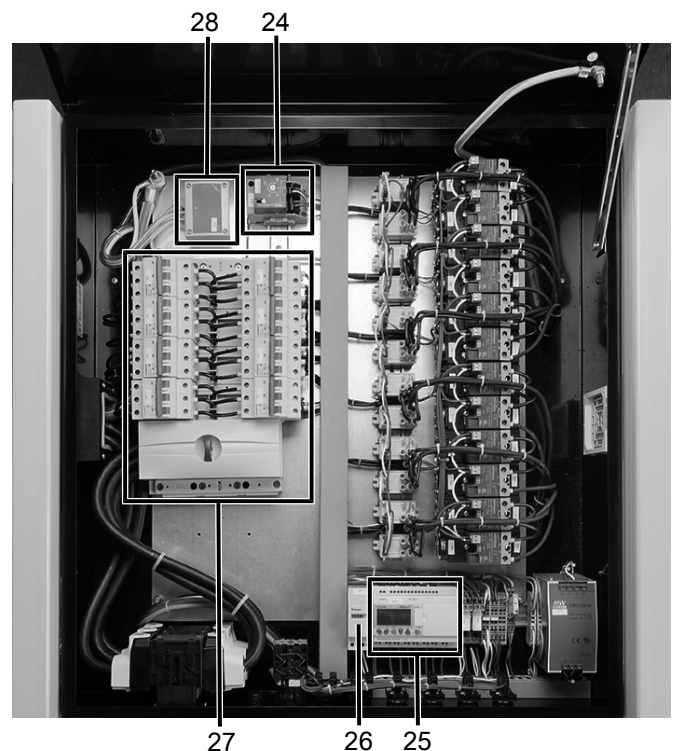
#### Varovanie pred elektrickým napätím

Nedotýkajte sa sieťovej zástrčky vlhkými ani mokrymi rukami.

- Postupujte podľa opisu v odseku Vypnutie.
- Prepnite hlavný spínač *NÚDZOVÉHO VYPNUTIA* (9) do polohy „0“.
- Čistite zariadenie podľa kapitoly Údržba.
- Skladujte zariadenie podľa kapitoly Preprava a skladovanie.

### Elektrická spínacia skrinka

V elektrickej spínacej skrinke sa nachádzajú nasledujúce komponenty:



Č.	Označenie
24	Bezpečnostný obmedzovač teploty so spínačom Reset
25	Riadiaci systém
26	Analógové počítadlo prevádzkových hodín
27	Poistky
28	Snímač tlaku

### Otvorenie elektrickej spínacej skrinky

Elektrickú spínaciu skrinku smú otvárať iba poučené osoby. Opravy na elektrickej časti smie vykonávať iba odborný elektrikár.

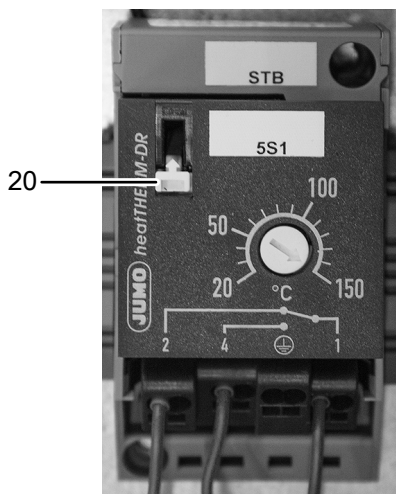
1. Otvorte na elektrickej spínacej skrinke (12) krycie veko.



### Ochrana pred nadmernou teplotou

Elektrický ohrievač je na ochranu pred prehriatím vybavený viacerými bezpečnostnými prvkami:

- Odpojenie elektrického ohrievania pri poklese pod minimálne množstvo vzduchu.
- Deregulácia maximálnej výstupnej teploty vzduchu pri cca 65 °C.
- Prevádzka dobehu ventilátora po vypnutí na odvod akumulovaného tepla v elektrickom ohrievaní, kým nepoklesne výstupná teplota vzduchu pod 40 °C.
- Vypnutie zariadenia bezpečnostným obmedzovač teploty.
  - Bezpečnostný obmedzovač teploty (24) môžete vypnúť iba stlačením zabudovaného tlačidla Reset (20). Tento spínač sa nachádza v elektrickej spínacej skrínke na ľavej strane.



### Riadiaci systém

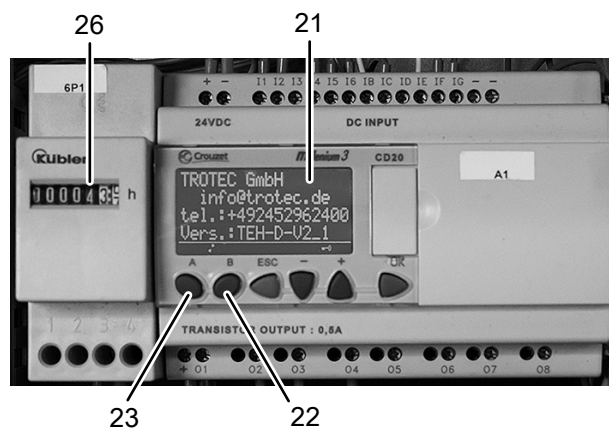
Riadiaci systém sa nachádza v elektrickej spínacej skrínke (12). Na ovládanie alebo odčítanie riadiaceho systému musíte otvoriť elektrickú spínaciu skrínku (12).

Displej (21) poskytuje informácie o prevádzkovom stave zariadenia, o aktuálnych parametroch (objemový prietok, tlak, teplota), ako aj o prípadne pretrvávajúčich hláseniach o poruche.

Riadiaci systém sa stará o konštantnú reguláciu objemového prietoku zariadenia aj napríklad v prípade pripojenia rôzne dlhých hadíc.

Tlačidlami A (23) a B (22) sa môžete v úvodnej obrazovke pohybovať v ponuke dopredu a dozadu.

Počítadlo prevádzkových hodín (26) sa nachádza vedľa riadiaceho systému. Na odčítanie počítadla prevádzkových hodín musíte otvoriť elektrickú spínaciu skrínku (12).

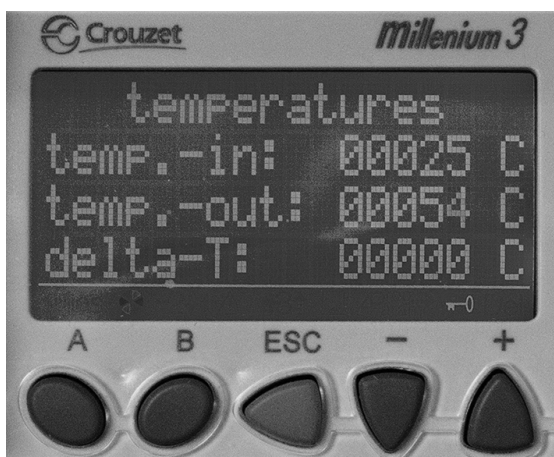


### Vyvolať môžete nasledujúce parametre:

- Objemový prietok v m<sup>3</sup>/h (airflow):



- Vstupná teplota v °C (temp.-in).
- Výstupná teplota v °C (temp.-out).
- Výstupná teplota v °C (delta-T):



- Digitálne zobrazenie prevádzkových hodín v h (run hours)



### Chyby a poruchy

Počas výroby bola viackrát kontrolovaná bezchybná funkčnosť zariadenia. Ak by sa však aj napriek tomu vyskytli poruchy funkcie, potom zariadenie prekontrolujte podľa nasledujúceho zoznamu.

#### Priamo po zapnutí zariadenia sa rozsvieti kontrolka PORUCHA–FAULT (19):

- Prerušený dobeh z predchádzajúcej prevádzky, ktorý spôsobil reakciu bezpečnostného obmedzovača teploty. Stlačte tlačidlo Reset (20) bezpečnostného obmedzovača teploty a znovu spustite zariadenie.
- Chybná funkcia v softvéri riadiacej jednotky alebo meniča frekvencie (voliteľné vybavenie), ktorá zabraňuje spusteniu zariadenia. Potvrďte chybu stlačením tlačidla VYP.–OFF (15). Keď neprestane svietiť kontrolka PORUCHA–FAULT (19), vypnite zariadenie hlavným spínačom NÚDZOVÉHO VYPNUTIA (9) a po cca 10 sekundách ho znovu zapnite.

#### Počas prevádzkovy sa rozsvieti kontrolka PORUCHA–FAULT (19):

Prietok vzduchu je príliš nízky:

- Skontrolujte, či nie je upchaný filter. Poprípade vymeňte filter.
- Skontrolujte, či v následnom vzduchovom vedení nie je príliš vysoký odpor vzduchu (dĺžka, oblúky, cudzie telesá atď.). Poprípade znížte odpor vzduchu.

Žiadne ohrievanie:

- Poprípade nie je v poriadku ohrev. Poverte odborného elektrikára opravou ohrevu.
- Poprípade je príliš nízky prietok vzduchu. Pozri poruchu Príliš nízky prietok vzduchu.

Zareagoval termostat:

- Poprípade je príliš nízky prietok vzduchu. Pozri poruchu Príliš nízky prietok vzduchu.
- Poprípade je poškodený termostat: Poverte odborného elektrikára výmenou termostatu.
- Poprípade sa v obvode snímača vyskytla chyba. Poverte odborného elektrikára kontrolou obvodu snímača.
- Vyskytol sa krátkodobý výpadok napájania zo siete alebo výpadok siete a spôsobil tým podmienený výpadok dobehu. Stlačte tlačidlo Reset (20) bezpečnostného obmedzovača teploty a znovu ihneď spustite zariadenie. Pokiaľ nepotrebuje teplo, prepnite spínač predvolby stupňov do polohy 0.

**Elektroinštalácia:**

- Poprípade vypadla jedna elektrická súčasť alebo vypadlo viacero elektrických súčastí. Poverte odborného elektrikára kontrolou elektroinštalácie a poprípade nechajte vymeniť poškodené diely za nové.

**Zareagoval snímača tlaku:**

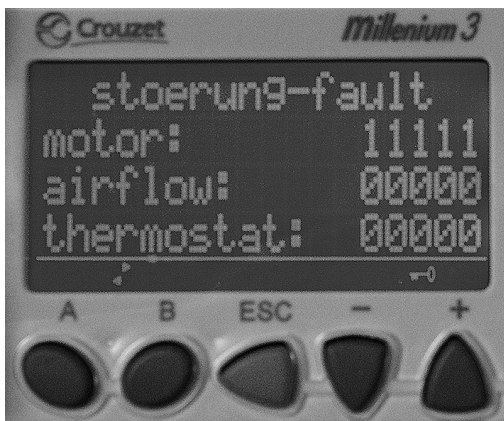
- vyskytol sa pokles pod minimálne množstvo vzduchu. Pozri poruchu Príliš nízky prietok vzduchu.

**Poruchy riadiaceho systému**

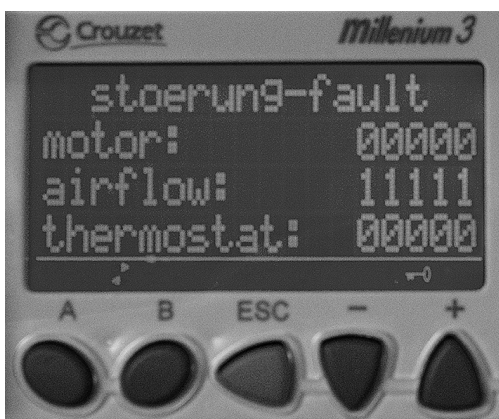
Na odčítanie hlásenia o poruche z displeja (21) riadiaceho systému, musíte otvoriť elektrickú spíniacu skrinku.

Kontrolka **PORUCHA-FAULT** (19) slúži taktiež ako súhrnné hlásenie poruchy riadiaceho systému. Na displeji (21) riadiaceho systému sú podrobne zobrazené nasledujúce hlásenia o poruche:

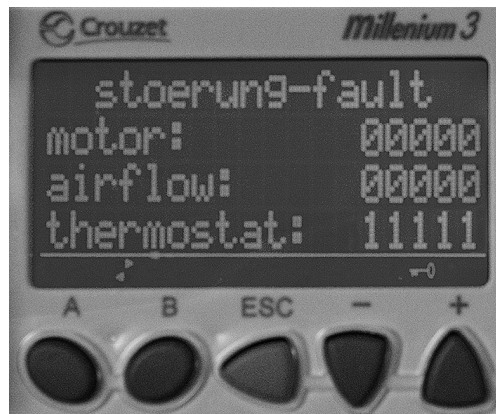
- Porucha motora, resp. porucha ventilátora.



- Porucha v prietokovom množstve vzduchu:  
- Zareagoval snímača tlaku.



- Kritická nadmerná teplota:  
- Zareagoval bezpečnostný obmedzovač teploty.



**Upozornenie**

Pri všetkých poruchách sa vypne, ale neodpojí ohrev. Po odstránení poruchy musíte stlačením tlačidla **VYP.-OFF** (15) potvrdiť poruchu (Reset).

**Po kontrolách prístroj nefunguje bezchybne:**

Spojte sa so servisom pre zákazníkov. Poprípade odneste prístroj na opravu do autorizovanej firmy špecializovanej na elektrotechniku alebo do firmy Trotec.

**Údržba**

Elektrické ohrievače firmy Trotec sú navrhnuté na dlhé prevádzkové doby s minimálnymi nákladmi na údržbu. Na bezpečnú prevádzku zariadenia je potrebné, aby ste najneskôr po 6 mesiacoch alebo každých 4 000 prevádzkových hodín skontrolovali všetky vstavané komponenty, predovšetkým bezpečnostný obmedzovač teploty (BOT) a poprípade ich zbavili nečistôt, resp. vymenili poškodené konštrukčné prvky.

Ochráňte ventilátor a ďalšie elektrické komponenty pred vnútorným čistením vhodnými prostriedkami pred vniknutím vody.

## Intervaly údržby

Interval údržby a starostlivosti	Pred každým uvedením do prevádzky	V prípade potreby	Minimálne každé 2 týždne	Minimálne každé 4 týždne	Minimálne každých 6 mesiacov	Minimálne raz ročne
Skontrolovať nasávacie a výfukové otvory na znečistenie ako aj cudzie telesá a popripade ich vyčistite	X					
Čistenie zvonka		X				X
Vizuálna kontrola znečistenia vnútra zariadenia		X		X		
Skontrolovať znečistenie nasávacej mriežky a vzduchového filtra, ako aj prítomnosť cudzích telies, v prípade potreby očistiť, resp. vymeniť	X		X			
Vymeniť vzduchový filter					X	
Skontrolovať na poškodenia	X					
Skontrolovať bezpečnostný obmedzovač teploty					X	
Skontrolovať upevňovacie skrutky		X				X
Skúšobný chod						X

## Protokol o údržbe a starostlivosti

Typ zariadenia: .....

Číslo zariadenia: .....

Interval údržby a starostlivosti	1	2	3	4	5	6	7	8	9	10	11	12	13	14	15	16
Skontrolovať nasávacie a výfukové otvory na znečistenie ako aj cudzie telesá a popripade ich vyčistite																
Čistenie zvonka																
Vizuálna kontrola znečistenia vnútra zariadenia																
Skontrolovať znečistenie nasávacej mriežky a vzduchového filtra, ako aj prítomnosť cudzích telies, v prípade potreby očistiť, resp. vymeniť																
Vymeniť vzduchový filter																
Skontrolovať na poškodenia																
Skontrolovať upevňovacie skrutky																
Skúšobný chod																
Poznámky:																

1. Dátum: ..... Podpis: .....	2. Dátum: ..... Podpis: .....	3. Dátum: ..... Podpis: .....	4. Dátum: ..... Podpis: .....
5. Dátum: ..... Podpis: .....	6. Dátum: ..... Podpis: .....	7. Dátum: ..... Podpis: .....	8. Dátum: ..... Podpis: .....
9. Dátum: ..... Podpis: .....	10. Dátum: ..... Podpis: .....	11. Dátum: ..... Podpis: .....	12. Dátum: ..... Podpis: .....
13. Dátum: ..... Podpis: .....	14. Dátum: ..... Podpis: .....	15. Dátum: ..... Podpis: .....	16. Dátum: ..... Podpis: .....

### Činnosti pred začiatkom údržby

- Vypnite zariadenie.
- Vypnite prístroj hlavným spínačom.
- Pokiaľ bol prístroj predtým v prevádzke, počkajte na jeho dobeh.
- Vyťahujte sieťový kábel zo sieťovej zásuvky tak, že ho chytíte za sieťovú zástrčku.



#### Varovanie pred elektrickým napätím

Práce údržby a opravy smú vykonávať iba odborní elektrikári alebo firma Trotec.

### Čistenie telesa

Vyčistite teleso pomocou navlhčenej, mäkkej handričky, ktorá nepúšťa vlákna. Dbajte na to, aby do telesa nevnikla žiadna vlhkosť. Dbajte na to, aby sa vlhkosť nemohla dostať do kontaktu s elektrickými konštrukčnými prvkami. Nepoužívajte na navlhčenie utierky žiadne agresívne čistiace prostriedky, ako napr. čistiace spreje, rozpúšťadlá, čističe s obsahom alkoholu a ani mechanické čistiace prostriedky.

Po očistení utrite teleso dosucha.

### Výmena filtra

Intervaly výmena filtra sú závislé od stupňa znečistenia vzduchu a kvality filtra. Znečistené filtre negatívne ovplyvňujú výkonnosť elektrického ohrievača. Preto by ste ich pri silno znečistenom nasávanom vzduchu mali minimálne raz týždenne, inak raz mesačne skontrolovať a v prípade potreby vymeniť.

1. Otvorte mriežku ochrany pred poveternostnými vplyvmi uchopením za obe rukoväte.



2. Vyberte vrecový filter.



3. Vložte nový vrecový filter.
4. Zatvorte mriežku ochrany pred poveternostnými vplyvmi.

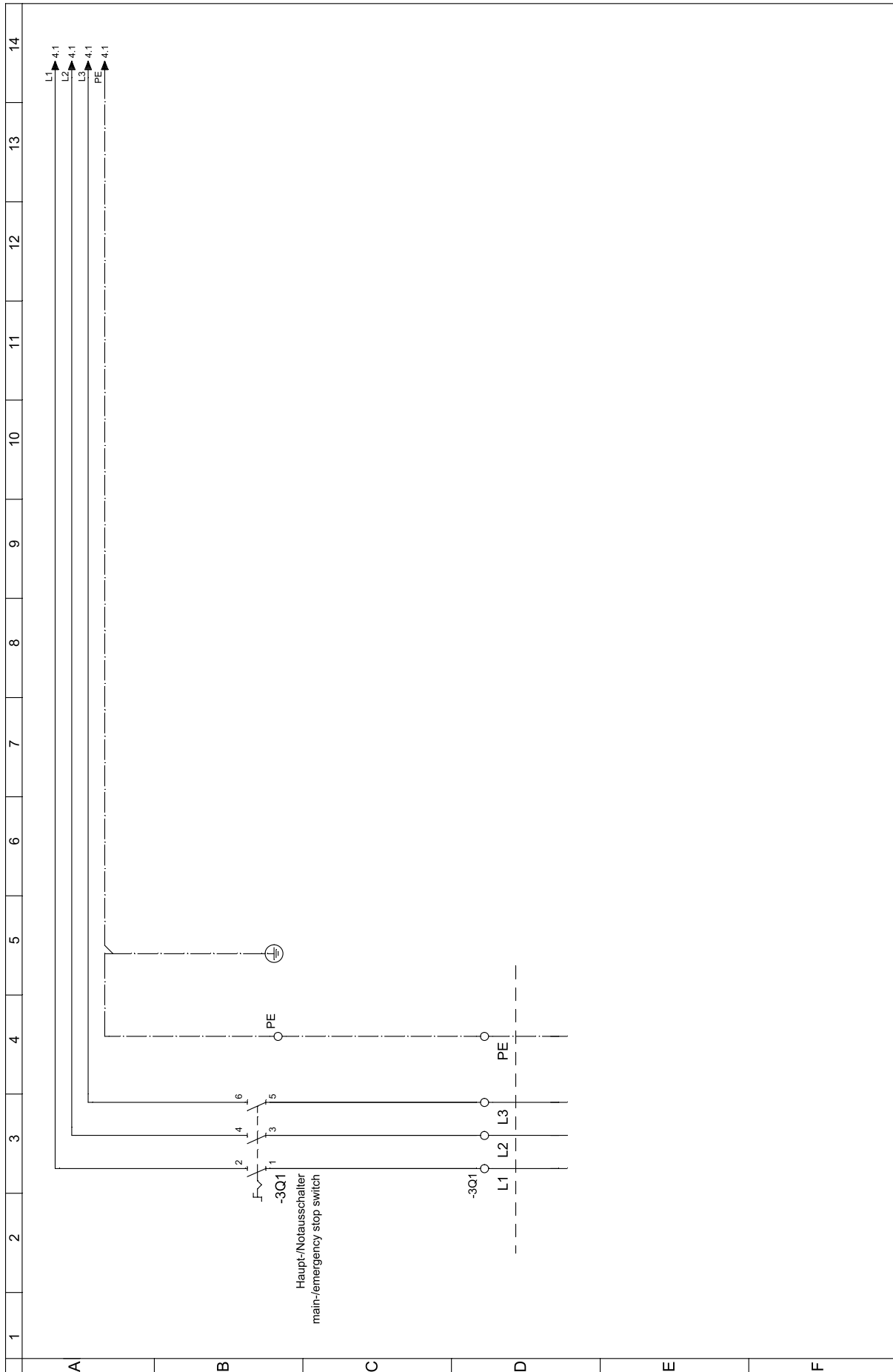
**Technická príloha**
**Technické údaje**

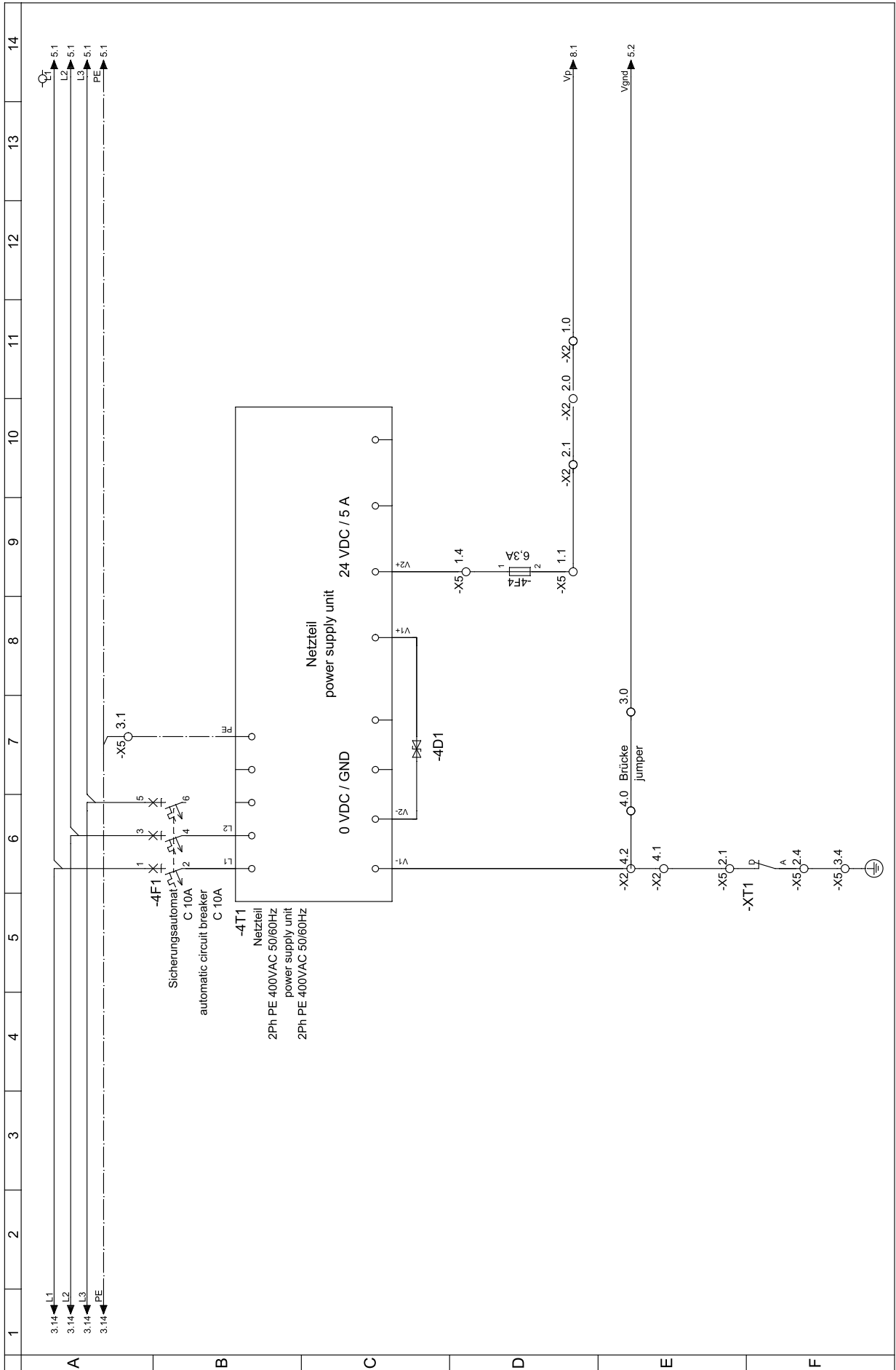
Parametre		Hodnota		
Model (verzia 3.0)		TEH 200	TEH 300	TEH 400
Číslo položky		1.410.000.150	1 410 000 155	1 410 000 160
Množstvo vzduchu max.		3000 m <sup>3</sup> /h	6000 m <sup>3</sup> /h	9000 m <sup>3</sup> /h
Výkon ohrevu		40 kW (34 394 kcal)	80 kW (68 788 kcal)	120 kW (103 181 kcal)
Tlak vzduchu (max. tlak)		600 Pa	600 Pa	600 Pa
Teplota vyfukovania max. *		65 °C	65 °C	65 °C
Zvýšenie teploty (ΔT) max.		60 °C	60 °C	60 °C
Prípustná teplota nasávania		-20 °C až max. +40 °C	-20 °C až max. +40 °C	-20 °C až max. +40 °C
Riadiaci systém		Osemstupňový spínač predvolby pre množstvo vzduchu a teplotu		
Stupeň 0	Množstvo vzduchu	3000 m <sup>3</sup> /h	6000 m <sup>3</sup> /h	9000 m <sup>3</sup> /h
	Zvýšenie teploty (ΔT)	-	-	-
Stupeň 1	Množstvo vzduchu	3000 m <sup>3</sup> /h	6000 m <sup>3</sup> /h	9000 m <sup>3</sup> /h
	Zvýšenie teploty (ΔT)	15 °C	15 °C	15 °C
Stupeň 2	Množstvo vzduchu	3000 m <sup>3</sup> /h	6000 m <sup>3</sup> /h	9000 m <sup>3</sup> /h
	Zvýšenie teploty (ΔT)	25 °C	25 °C	25 °C
Stupeň 3	Množstvo vzduchu	3000 m <sup>3</sup> /h	6000 m <sup>3</sup> /h	9000 m <sup>3</sup> /h
	Zvýšenie teploty (ΔT)	40 °C	40 °C	40 °C
Stupeň 4	Množstvo vzduchu	2000 m <sup>3</sup> /h	4000 m <sup>3</sup> /h	6000 m <sup>3</sup> /h
	Zvýšenie teploty (ΔT)	-	-	-
Stupeň 5	Množstvo vzduchu	2000 m <sup>3</sup> /h	4000 m <sup>3</sup> /h	6000 m <sup>3</sup> /h
	Zvýšenie teploty (ΔT)	20 °C	20 °C	20 °C
Stupeň 6	Množstvo vzduchu	2000 m <sup>3</sup> /h	4000 m <sup>3</sup> /h	6000 m <sup>3</sup> /h
	Zvýšenie teploty (ΔT)	40 °C	40 °C	40 °C
Stupeň 7	Množstvo vzduchu	2000 m <sup>3</sup> /h	4000 m <sup>3</sup> /h	6000 m <sup>3</sup> /h
	Zvýšenie teploty (ΔT)	60 °C	60 °C	60 °C
Napájacie napätie		3~/PE – 400 V/50–60 Hz	3~/PE – 400 V/50–60 Hz	3~/PE – 400 V/50–60 Hz
Odber prúdu max.		61 A (41,5 kW)	123 A (84 kW)	182 A (125,5 kW)
Istenie/sieťová prípojka		63 A/CEE 63 A, 5-pólová	125 A/CEE 125 A, 5-pólová	200 A pevná prípojka
Hladina hluku (vzdialenosť 3 m)		75 dB(A)	76 dB(A)	78 dB(A)
Hadicová prípojka		Ø 450 mm	Ø 450 mm	Ø 600 mm
Vhodné pre dĺžky hadíc do		100 m	100 m	100 m
Mobilita		pojzdne/zdvíhací vozík/ žeriav	pojzdne/zdvíhací vozík/ žeriav	pojzdne/zdvíhací vozík/ žeriav
Rozmery (dĺžka x šírka x výška):		1 625 x 800 x 1 270 (mm)	1 625 x 800 x 1 270 (mm)	1 920 x 950 x 1 450 (mm)
Hmotnosť		280 kg	310 kg	460 kg
Prierez kábla, min.		16 mm <sup>2</sup>	50 mm <sup>2</sup>	95 mm <sup>2</sup>
Ochrana pred prehriatím		áno	áno	áno
Minimálny odstup do všetkých strán pri prevádzke a údržbe		1 m	1 m	1 m
* Maximálna výstupná teplota sa v štandardnom vyhotovení automaticky elektronicky obmedzí na 65 °C. Iné vyhotovenia s vyššími teplotami vyfukovania sú voliteľne dostupné na dopyt.				
** Všetky technické údaje +/- 10 %.				

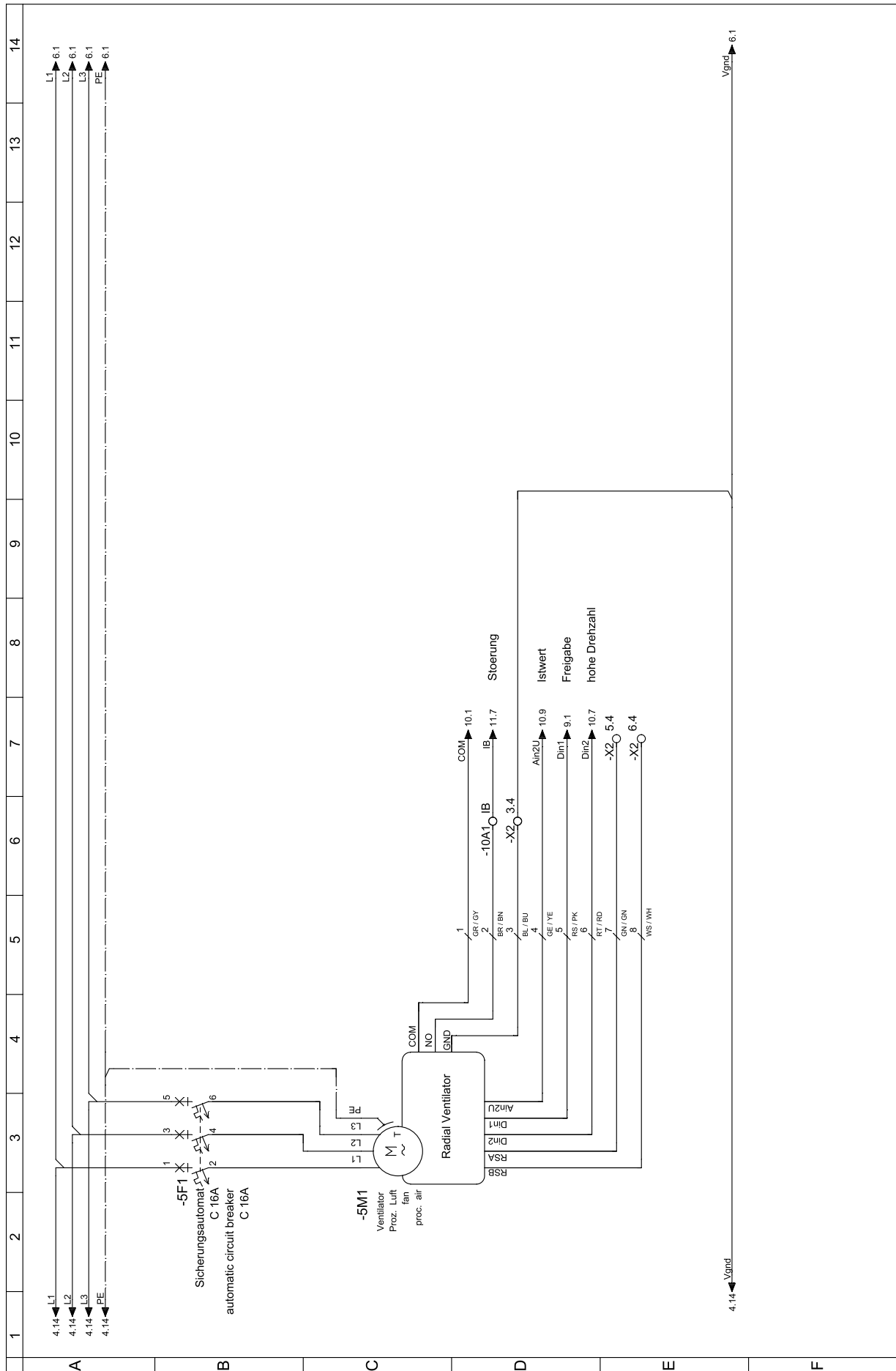
### Schéma zapojenia TEH 200/300/400

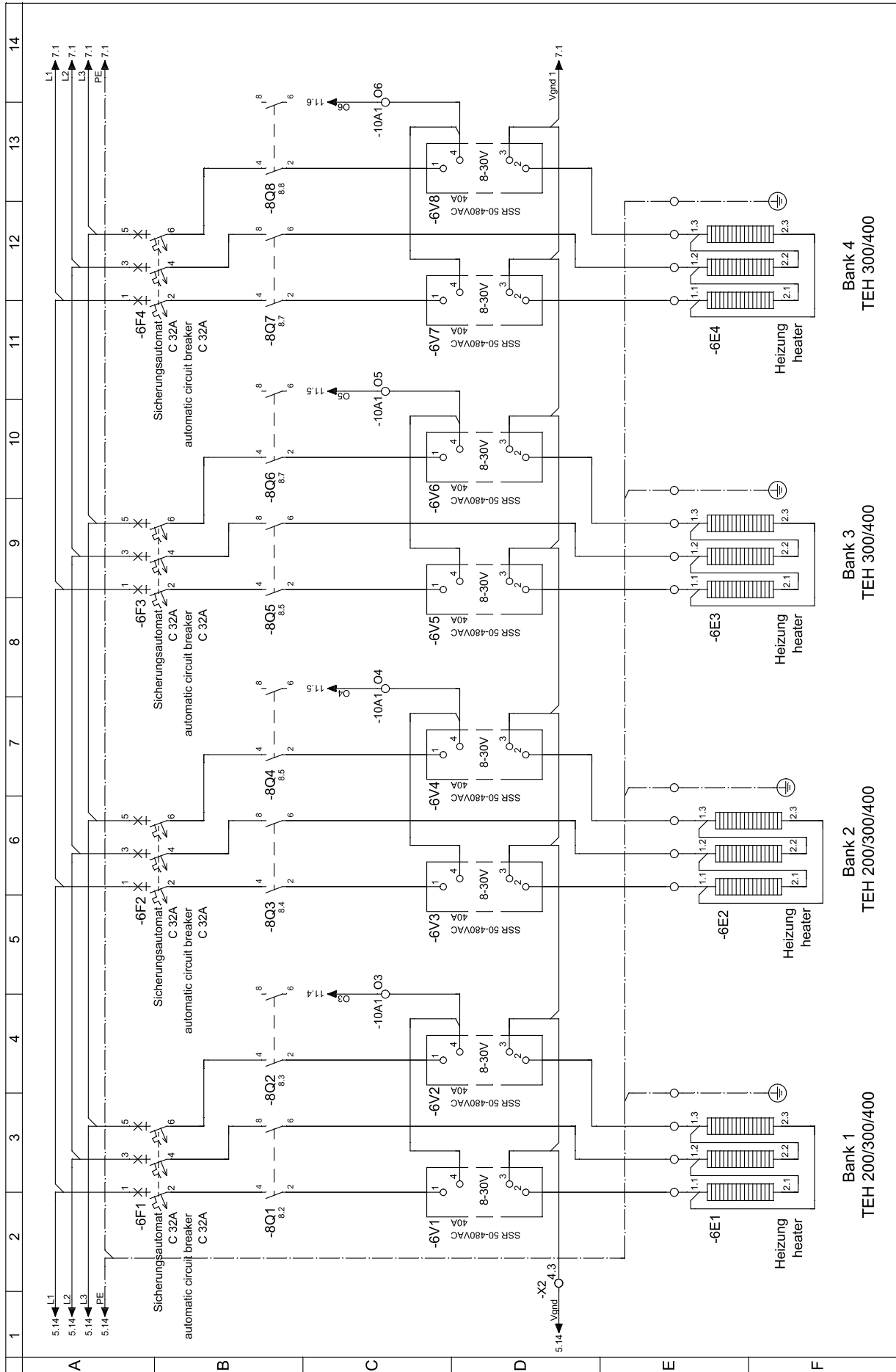
	1	2	3	4	5	6	7	8	9	10	11	12	13	14
A	<p><u>Projektdaten:</u></p> <p>Baureihe: TEH</p> <p>Zeichnungsnummer: EEA-100-0153-02</p> <p>Modell: TEH 200/300/400</p> <p>Bearbeiter:</p> <p>geprüft: 03.09.2018</p> <p>Datum:</p> <p>Kunde:</p> <p>Kundennummer:</p> <p>Projektnummer:</p>													
B	<p>Vorschrift: VDE</p> <p>Einspeisung: 3 x 400V 50/60Hz + PE</p> <p>Steuerspannung: 24V DC</p> <p>TEH 400 Nennleistung: 125,5 kW</p> <p>TEH 400 Stromaufnahme: <math>I_{NENN}</math> 182,0A ( @ 400V )</p> <p>TEH 300 Nennleistung: 83,47 kW</p> <p>TEH 300 Stromaufnahme: <math>I_{NENN}</math> 123,0A ( @ 400V )</p> <p>TEH 200 Nennleistung: 41,65 kW</p> <p>TEH 200 Stromaufnahme: <math>I_{NENN}</math> 61,0A ( @ 400V )</p>													
C														
D	<p><u>TROTEC Zeichnungsnummern:</u></p> <p>EEA-100-0153-02 TEH 200/300/400 Serie 08/2018</p>													
E														
F														

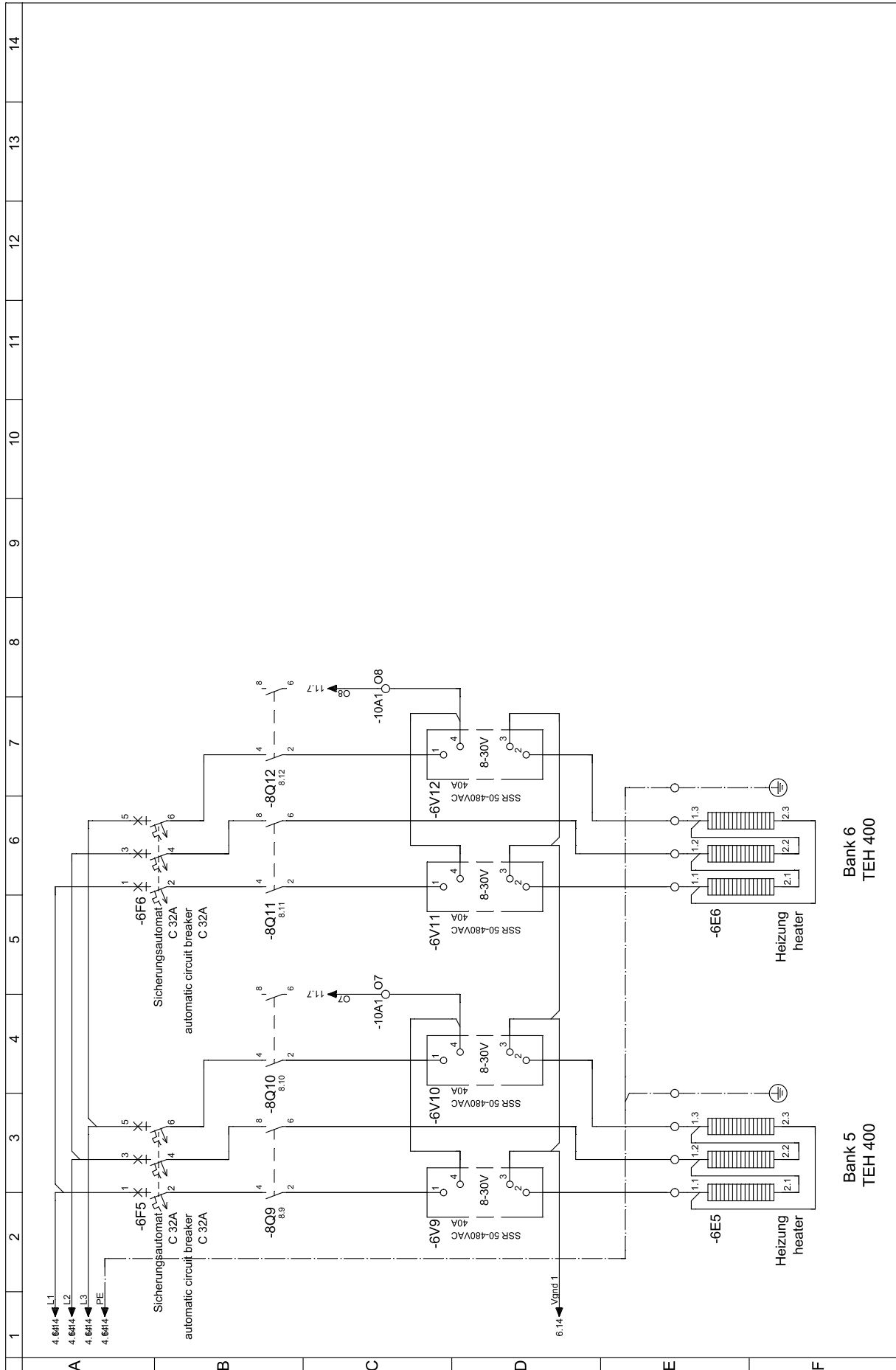


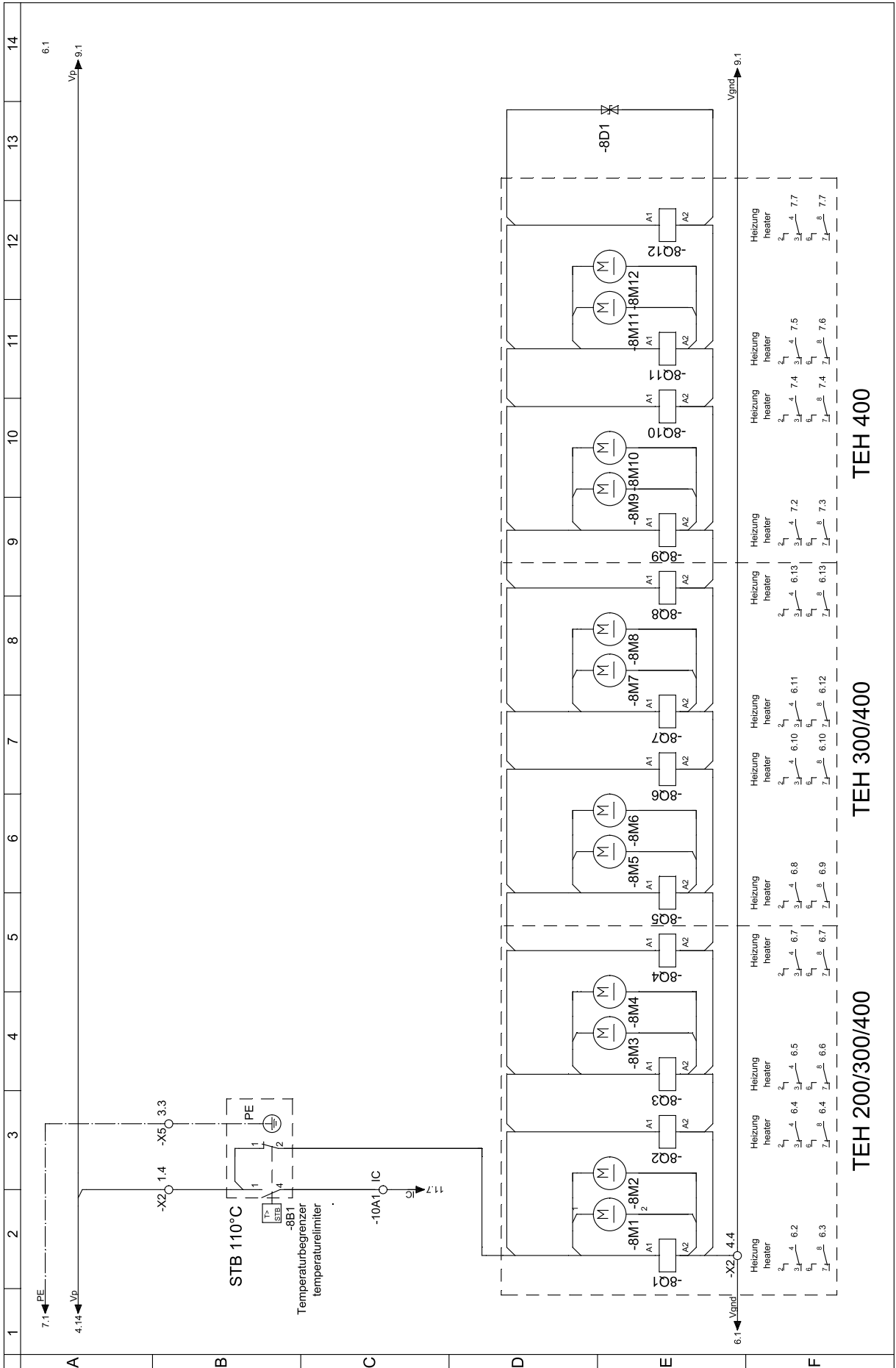


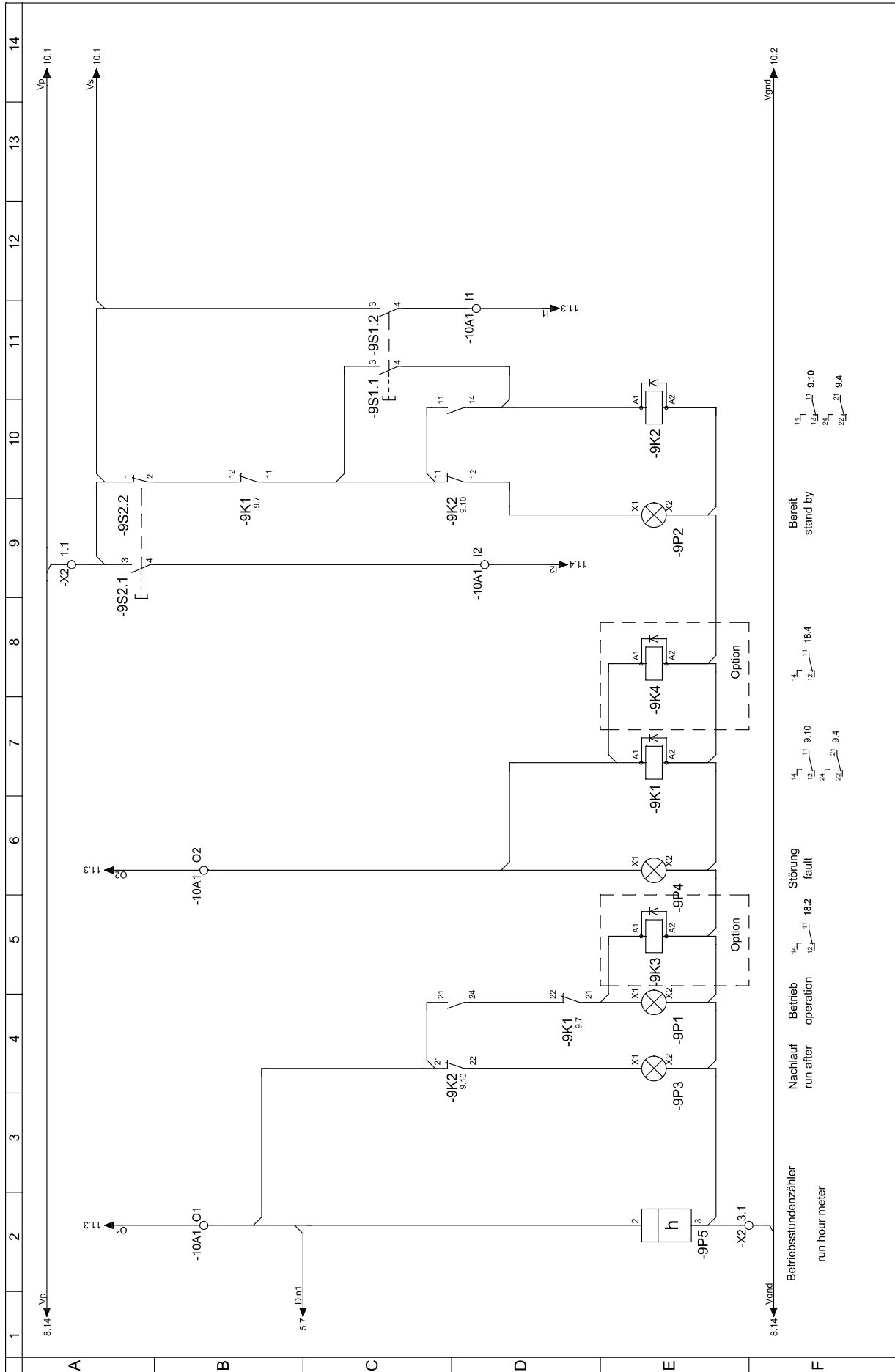












Bereit  
stand by

18.4

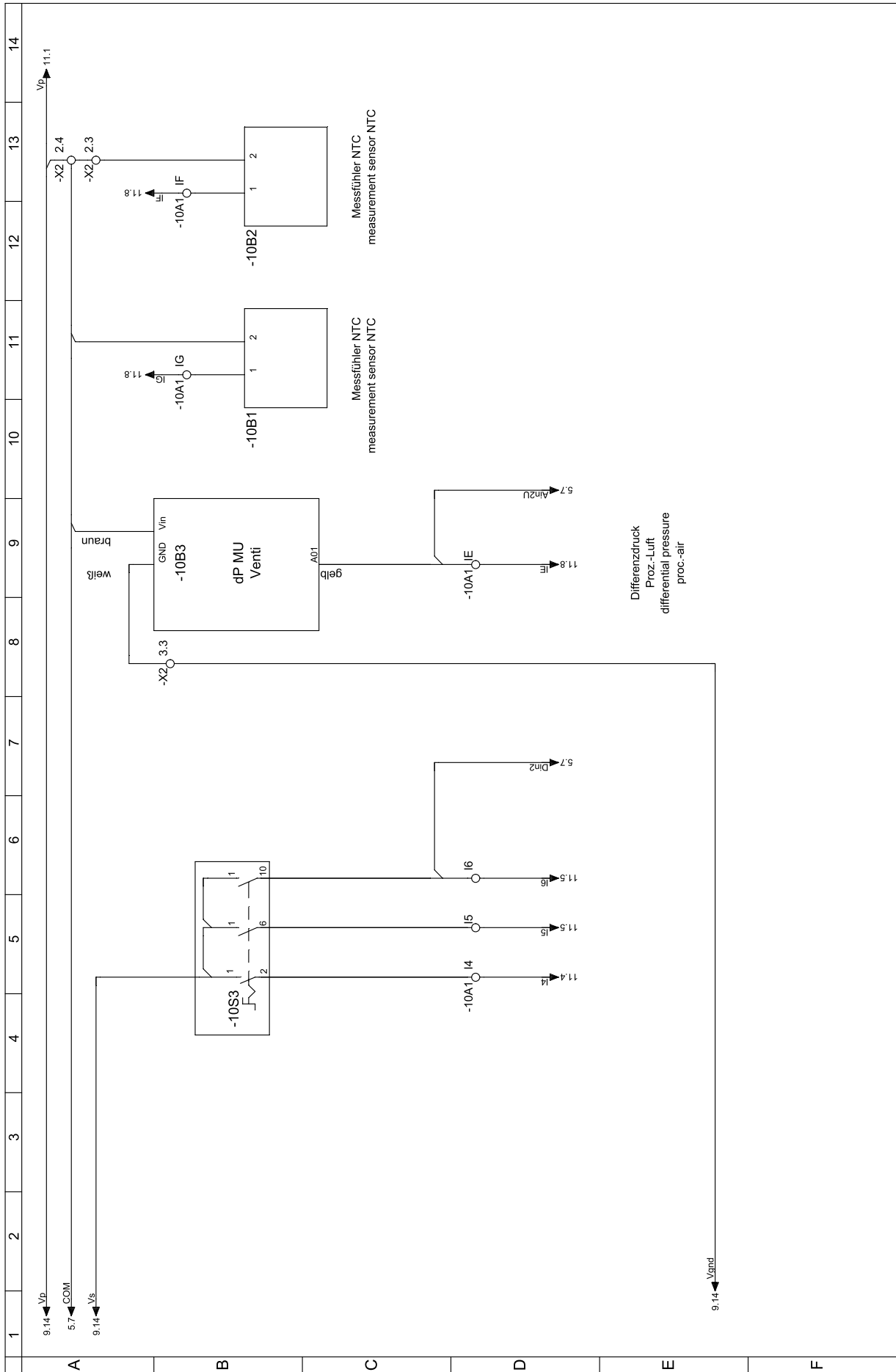
Störung  
fault

18.2

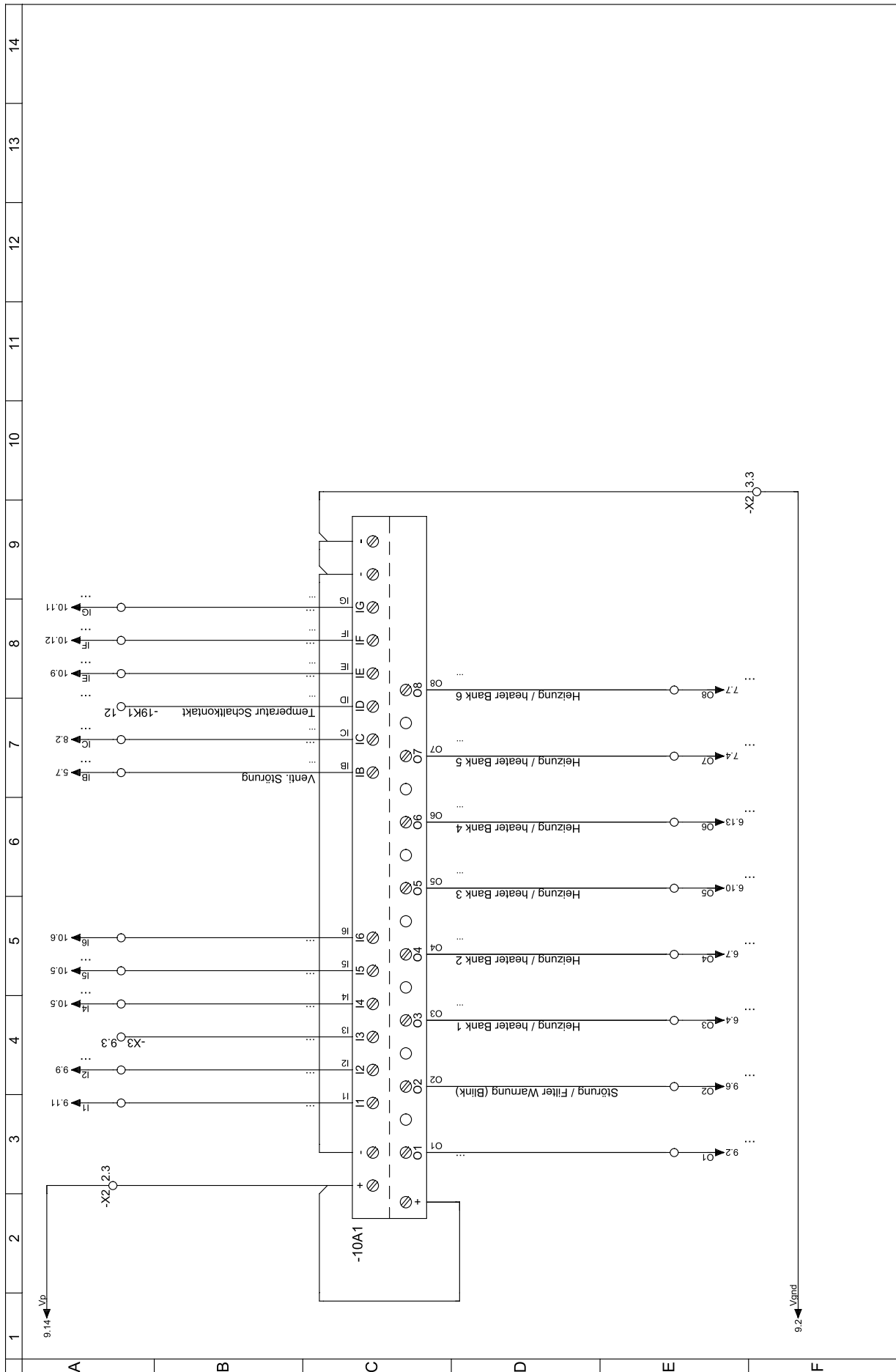
Betrieb  
operation

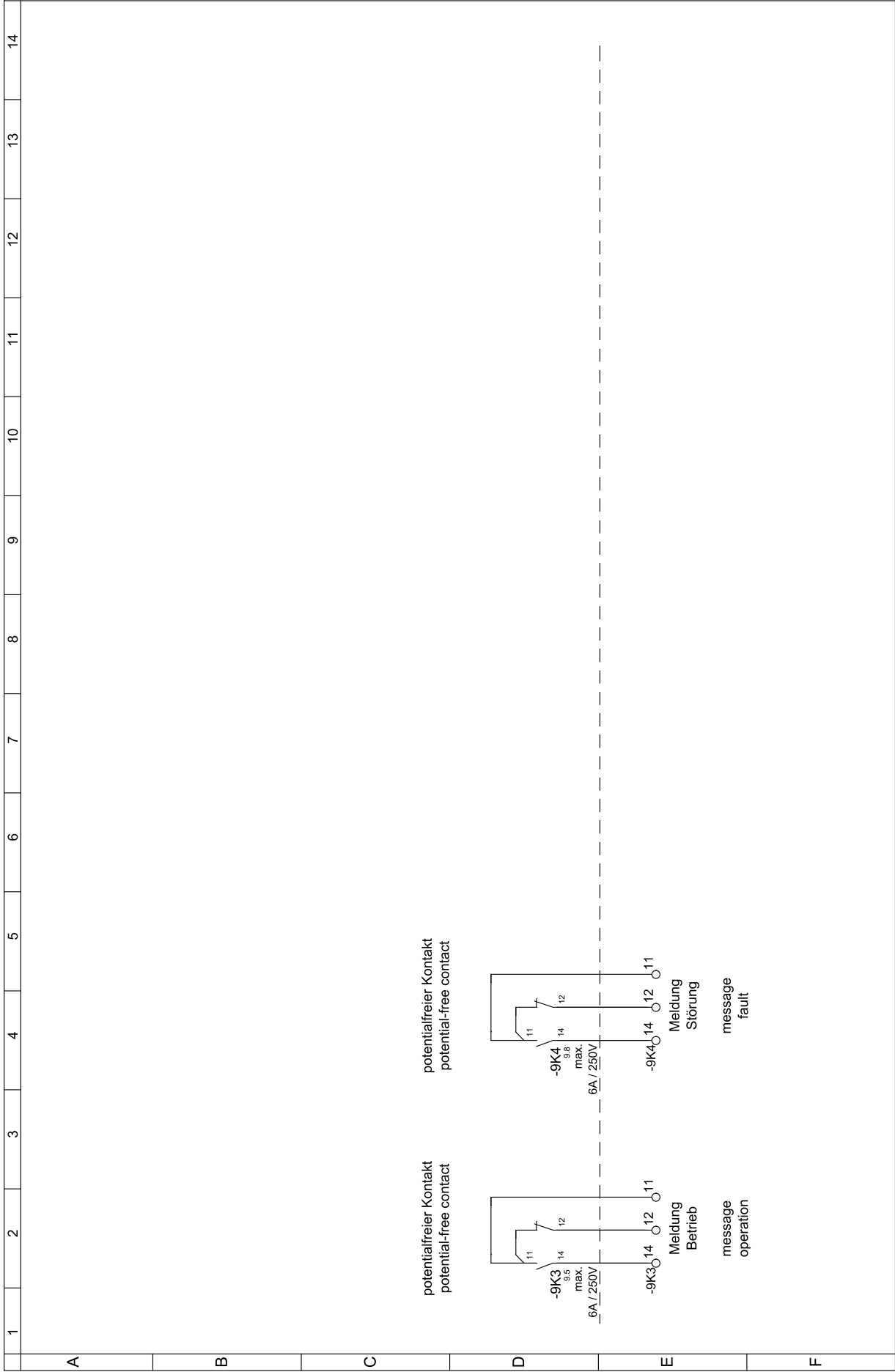
Nachlauf  
run after

Betriebsstundenzähler  
run hour meter

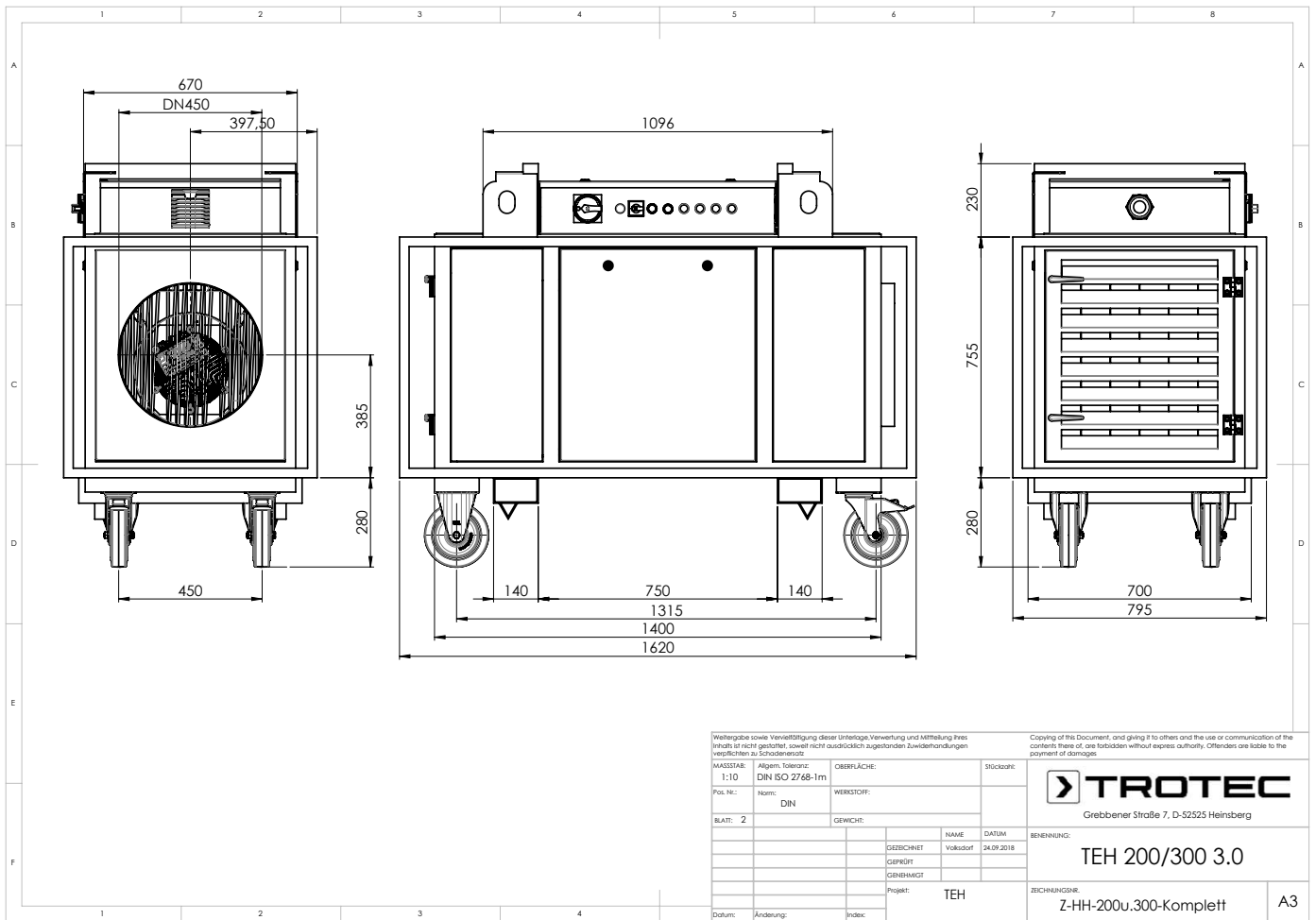






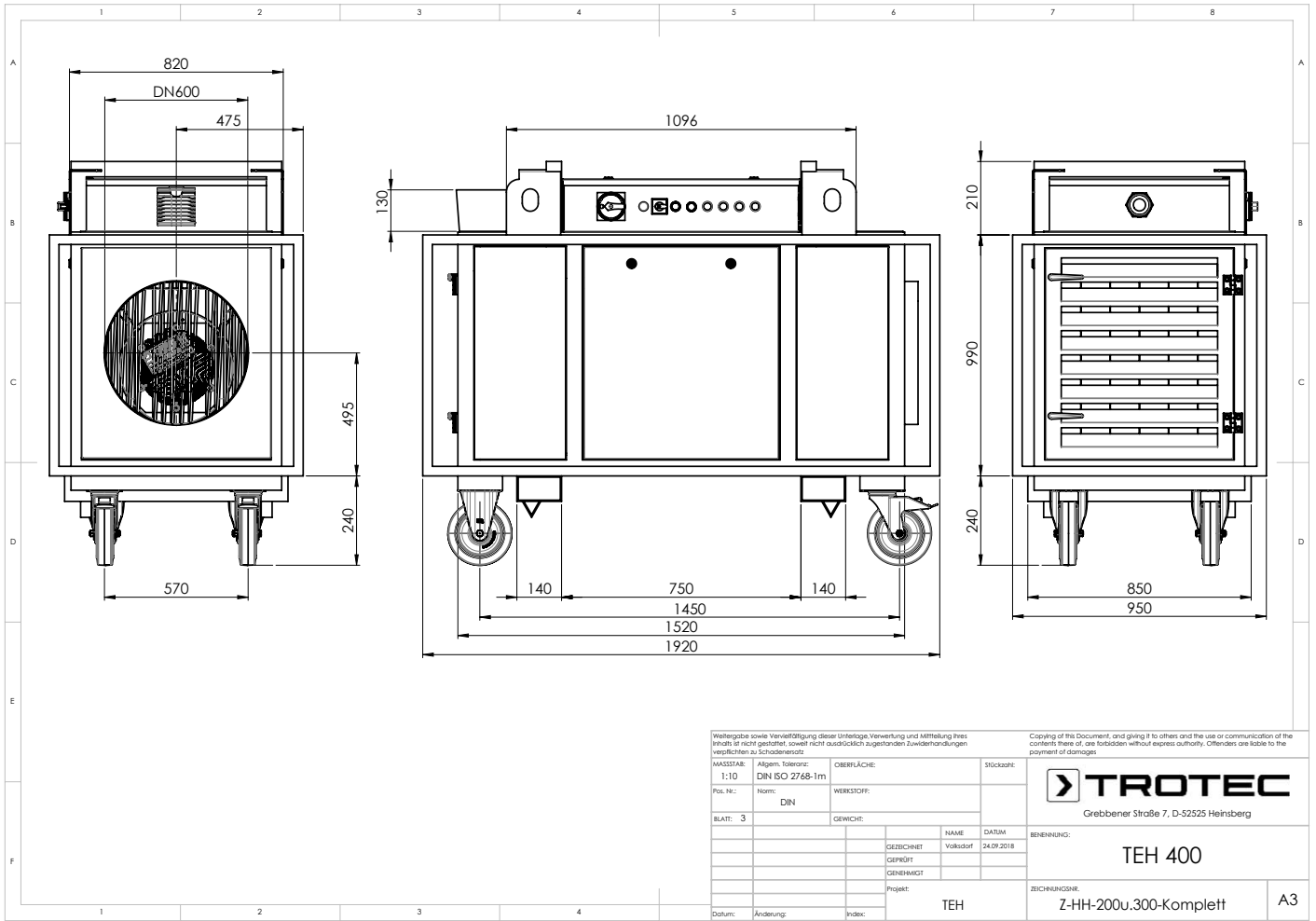


### Náčrt s rozmermi TEH 200/300



Weißgabe sowie Verwertigung dieser Unterlagen, Verwertung und Mitteilung ihres Inhalts ist nicht gestattet, soweit nicht ausdrücklich zugestanden. Zuwiderhandlungen verpflichten zu Schadenersatz.		Copying of this Document, and giving it to others and the use or communication of the contents hereof, is forbidden without express authority. Offenders are liable to the payment of damages.	
MASSSTAB: 1:10	Allgemeine Toleranz: DIN ISO 2768-1m	OBERFLÄCHE:	Stückzahl:
Pos. Nr.:	Name: DIN	WERKSTOFF:	
BLATT: 2	GEWICHT:		
		NAME:	DATUM:
		GEZEICHNET:	Volksdorf
		GEPRÜFT:	24.09.2018
		GEBILDMITG:	
		Projekt:	TEH
Datum:	Änderung:	Index:	
<p>Grebener Straße 7, D-52525 Heinsberg</p>			<p>BENENNUNG:</p> <p><b>TEH 200/300 3.0</b></p> <p>ZEICHNUNGSNR.:</p> <p>Z-HH-200u.300-Komplett</p>
			A3

**Náčrt s rozmermi TEH 400**



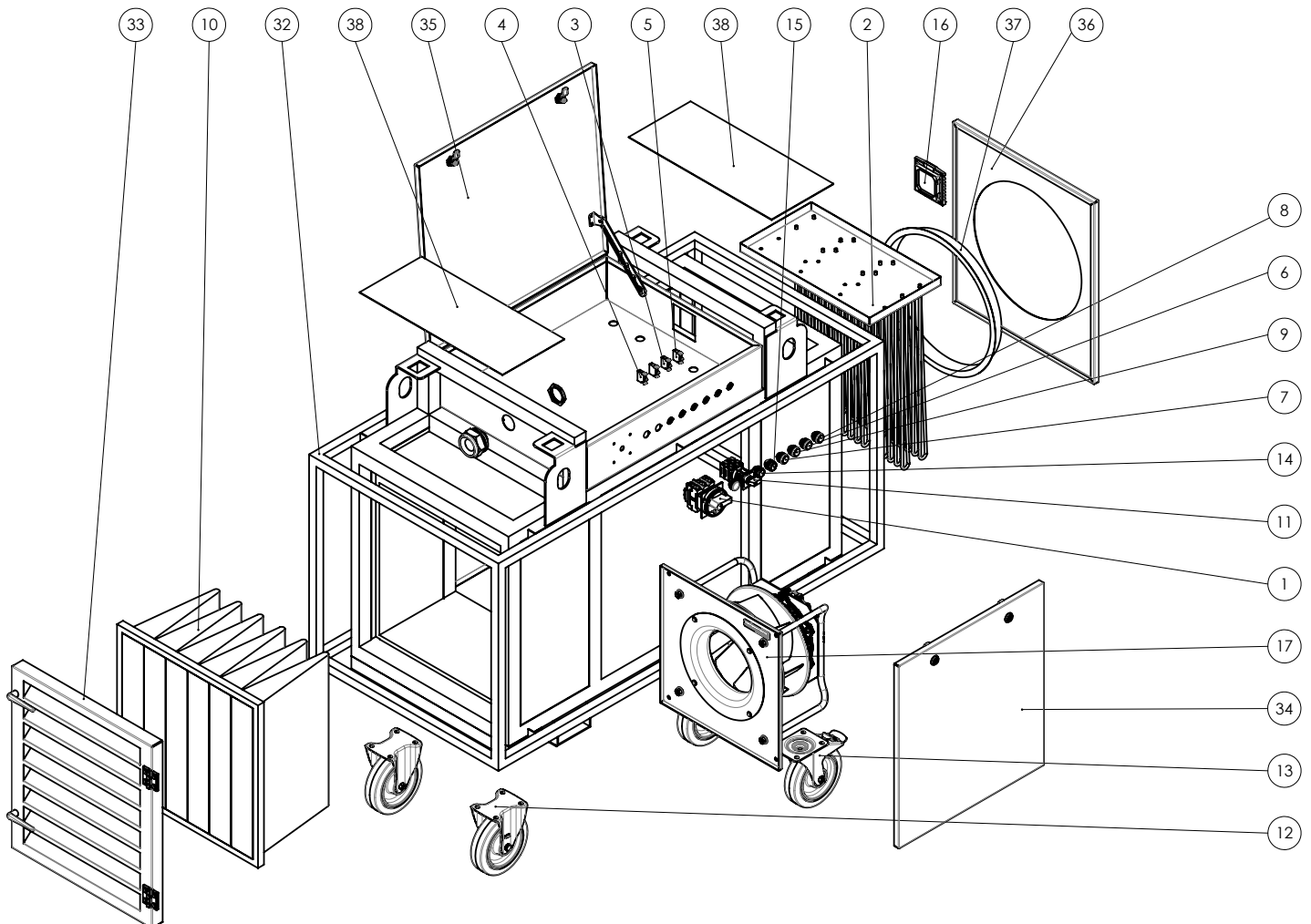
Weißgabe sowie Veröffentlichung dieser Unterlagen, Verwertung und Mitteilung ihres Inhalts ist nicht gestattet, soweit nicht ausdrücklich abgestanden. Zuwiderhandlungen verpflichten zu Schadenersatz.		Copying of this Document, and giving it to others and the use or communication of the content thereof, are forbidden without express authority. Offenders are liable to the payment of damages.	
MASSSTAB: 1:10	allgem. Toleranz: DIN ISO 2768-1m	OBERFLÄCHE:	Stückzahl:
Pol.-Nr.:	Norm: DIN	WERKSTOFF:	
BLATT: 3	GEWICH:	NAME	DATUM
		GEZEICHNET	Volksdorf
		GEPRÜFT	24.09.2018
		GENEHMIGT	
		Projekt:	
Datum:	Änderung:	Index:	
		TEH	
		BENENNUNG: TEH 400	
		ZEICHNUNGSNR. Z-HH-200u.300-Komplett	
			A3

## Výkres rozloženej zostavy



### Informácia

Číslo položiek náhradných dielov sa odlišujú od čísiel položiek konštrukčných prvkov, ktoré sú použité v návode na použitie.



## Zoznam náhradných dielov

Náhradné diely			TEH 200	TEH 300	TEH 400
Poz.	Názov	Množstvo	Č Trotec	Č Trotec	Č Trotec
1	Hlavný vypínač	1	P 1000 1454	P 1000 1454	P 1000 1532
2	Vyhrievacie prvky		6x P 1000 1905	12x P 1000 1905	18x P 1000 1905
3	Prvok LED, biely, 24 V	2	P 1000 1447	P 1000 1447	P 1000 1447
4	Prvok LED, zelený, 24 V	1	P 1000 1445	P 1000 1445	P 1000 1445
5	Prvok LED, červený, 24 V	1	P 1000 1446	P 1000 1446	P 1000 1446
6	Signalizačné svetlo, žlté	1	P 1000 1450	P 1000 1450	P 1000 1450
7	Signalizačné svetlo, zelené	1	P 1000 0244	P 1000 0244	P 1000 0244
8	Signalizačné svetlo, červené	1	P 1000 1448	P 1000 1448	P 1000 1448
9	Signalizačné svetlo, biele	1	P 1000 1449	P 1000 1449	P 1000 1449
10	Vzduchový filter	1	P 1000 1563	P 1000 1563	1x P 1000 1563 1x P 1000 1564
11	Vačkový spínač	1	P 1000 1455	P 1000 1455	P 1000 1455
12	Pevné koliesko	2	P 1000 1394	P 1000 1394	P 1000 1394
13	Otočné koliesko so zaistovacou brzdou	2	P 1000 1393	P 1000 1393	P 1000 1393
14	Tlačidlo, zelené	1	P 1000 1443	P 1000 1443	P 1000 1443
15	Tlačidlo, červené	1	P 1000 1444	P 1000 1444	P 1000 1444
16	Filter skriňového rozvádzača TEH	1	P 1000 1392	P 1000 1392	P 1000 1392
17	Ventilátor, radiálny	1	P 1000 1383	P 1000 1994	P 1000 1384
18	Relé	2	P 1000 6608	P 1000 6608	P 1000 6608
19	Počítadlo prevádzkových hodín	1	P 1000 1477	P 1000 1477	P 1000 1477
20	Izolácia na boku Izolácia na dne		2x P 1000 1989 2x P 1000 1509	2x P 1000 1989 2x P 1000 1509	2x P 1000 1512 2x P 1000 1511
21	Snímač tlaku	1	P 1000 1388	P 1000 1388	P 1000 1388
22	Polovodičové relé		4x P 1000 1431	8x P 1000 1431	12x P 1000 1431
23	Záťažové relé 24 V		4x P 1000 1238	8x P 1000 1238	12x P 1000 1238
24	Sieťový zdroj	1	P 1000 1313	P 1000 1313	P 1000 1313
25	Bezpečnostný obmedzovač teploty	1	P 1000 1432	P 1000 1432	P 1000 1432
26	Poistka C 10 A	1	P 1000 4058	P 1000 4058	P 1000 4058
27	Poistka C 16 A	1	P 1000 4057	P 1000 4057	P 1000 4057
28	Poistka B 32 A		2x P 1000 4056	4x P 1000 4056	6x P 1000 4056
29	Snímač teploty	1	P 1000 1430	P 1000 1430	P 1000 1430
30	Snímač teploty	1	P 1000 1429	P 1000 1429	P 1000 1429
31	Rozpojovacia svorka	1	P 1000 1561	P 1000 1561	P 1000 1561
32	Ochranný rám (vrátane upevňovacieho uholníka)	1	P 1000 6972	P 1000 6972	P 1000 6973
33	Revízne dvere vzduchového filtra	1	P 1000 6974	P 1000 6974	P 1000 6975
34	Veko ventilátora	2	P 1000 6976	P 1000 6976	P 1000 6977
35	Veko skriňového rozvádzača	1	P 1000 6978	P 1000 6978	P 1000 6979
36	Kryt elektrického ohrevu	1	P 1000 6980	P 1000 6980	P 1000 6981
37	Golier s vencom	1	P 1000 1386	P 1000 1386	P 1000 1387
38	Kryt	2	P 1000 1982	P 1000 1982	P 1000 1983

## Likvidácia

Zlikvidujte obalové materiály vždy ekologicky a podľa platných miestnych predpisov pre likvidáciu.



Symbol prečiarknutého odpadkového koša na použitom elektrickom alebo elektronickom zariadení poukazuje na to, že ho na konci svojej životnosti nesmiete zlikvidovať spolu s domovým odpadom. Na bezplatné odovzdanie máte vo svojom okolí k dispozícii zberné miesta pre vyradené/staré elektrické alebo elektronické prístroje. Adresy získate od svojej mestskej, resp. komunálnej správy. Pre rôzne krajiny EÚ sa môžete o ďalších možnostiach vrátenia informovať na internetovej stránke <https://hub.trotec.com/?id=45090>. Inak sa, prosím, obráťte na oficiálnu, vo vašej krajine akreditovanú spoločnosť, ktorá sa zaoberá zhodnocovaním a recykláciou prístrojov.

Separovaným zberom použitých elektrických alebo elektronických zariadení sa má umožniť recyklácia, zhodnotenie materiálov, resp. iné formy zhodnotenia použitých zariadení, ako aj zabrániť negatívnym následkom na životné prostredie a ľudské zdravie pri likvidácii nebezpečných materiálov a látok, ktoré sa v zariadeniach môžu nachádzať.

## Vyhlásenie o zhode

Preklad originálu vyhlásenia o zhode v zmysle smernice ES o strojových zariadeniach 2006/42/ES, príloha II, časť 1, odsek A

My, firma Trotec GmbH, vyhlasujeme vo výhradnej zodpovednosti, že následne uvedený produkt bol vyvinutý, skonštruovaný a vyrobený v súlade s požiadavkami smernice ES o strojových zariadeniach v znení 2006/42/ES.

**Model produktu/produkt:** TEH 200  
TEH 300  
TEH 400

**Typ produktu:** elektrický ohrievač

**Rok výroby od:** 2022

### Príslušné smernice EÚ:

- 2011/65/EÚ: 1. 7. 2011
- 2014/30/EÚ: 29. 3. 2014

### Aplikované harmonizované normy:

- EN ISO 12100:2010
- EN ISO 13849-1:2015
- EN ISO 13857:2019
- EN 55011:2016
- EN 55011:2016/A1:2017
- EN 55011:2016/A11:2020
- EN 60204-1:2018
- EN 60335-1:2012
- EN 60335-1:2012/A11:2014
- EN 60335-1:2012/A13:2017
- EN 60335-1:2012/AC:2014
- EN 60335-1:2012/A15:2021
- EN 61000-6-1:2007
- EN 61000-6-3:2007
- EN 61000-6-3:2007/A1:2011
- EN 61000-6-3:2007/A1:2011/AC:2012

### Aplikované národné normy a technické špecifikácie:

- Žiadne

### Výrobca a meno splnomocnenca pre technickú dokumentáciu:

Trotec GmbH  
Grebener Straße 7, D-52525 Heinsberg  
Telefón: +49 2452 962-400  
E-mail: [info@trotec.de](mailto:info@trotec.de)

Miesto a dátum vystavenia:  
Heinsberg, dňa 01.05.2022



Detlef von der Lieck, konateľ

Trotec GmbH

Grebener Str. 7  
D-52525 Heinsberg

☎ +49 2452 962-400

☎ +49 2452 962-200

✉ [info@trotec.com](mailto:info@trotec.com)

[www.trotec.com](http://www.trotec.com)