

TEH 70 / TEH 100

PL

TŁUMACZENIE INSTRUKCJI
ORYGINALNEJ
OGRZEWACZ ELEKTRYCZNY



Spis treści

| | |
|--|----|
| Wskazówki dotyczące instrukcji obsługi | 2 |
| Bezpieczeństwo | 2 |
| Informacje dotyczące urządzenia | 5 |
| Transport i składowanie | 6 |
| Montaż i instalacja | 7 |
| Obsługa | 7 |
| Wyposażenie dodatkowe na zamówienie | 8 |
| Błędy i usterki | 8 |
| Konserwacja | 9 |
| Załącznik techniczny | 10 |
| Utylizacja | 13 |
| Deklaracja zgodności | 13 |

Wskazówki dotyczące instrukcji obsługi

Symbole



Ostrzeżenie przed napięciem elektrycznym

Ten symbol wskazuje na zagrożenie zdrowia i życia osób, wynikające z obecności napięcia elektrycznego.



Ostrzeżenie przed gorącą powierzchnią

Ten symbol wskazuje na zagrożenie zdrowia i życia osób, wynikające z dotknięcia gorącej powierzchni.



Ostrzeżenie

To słowo oznacza średnie zagrożenie mogące spowodować poważne obrażenia ciała lub śmierć.



Ostrożnie

To słowo oznacza niskie zagrożenie mogące spowodować lekkie lub średnie obrażenia ciała.

Wskazówka

To słowo oznacza ważne informacje (np. możliwe szkody materialne), nie wiążące się z zagrożeniem.



Informacja

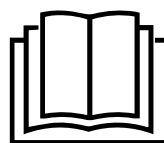
Wskazówki oznaczone tym symbolem są pomocne w szybkim i bezpiecznym wykonaniu czynności roboczych.



Zastosuj się do treści instrukcji obsługi

Wskazówki oznaczone tym symbolem przypominają o konieczności zapoznania się z treścią instrukcji eksploatacji.

Aktualna wersja instrukcji eksploatacji dostępna jest pod następującym adresem internetowym:



TEH 70



<https://hub.trotec.com/?id=44020>

TEH 100



<https://hub.trotec.com/?id=44021>

Bezpieczeństwo

Przed uruchomieniem urządzenia zapoznaj się z treścią instrukcji obsługi i przechowuj ją w pobliżu miejsca pracy urządzenia!



Ostrzeżenie

Przeczytaj wszystkie wskazówki dotyczące bezpieczeństwa i zalecenia.

Niezastosowanie się do treści wskazówek dotyczących bezpieczeństwa i zaleceń może spowodować porażenie elektryczne, pożar oraz/lub poważne obrażenia ciała.

Przechowuj wszystkie wskazówki dotyczące bezpieczeństwa i zalecenia w celu ich wykorzystania w przyszłości.

Urządzenie może być obsługiwane przez dzieci od 8 roku życia oraz osoby o zmniejszonych zdolnościach fizycznych, sensorycznych lub mentalnych lub osoby nieposiadające odpowiedniego doświadczenia i wiedzy, pod warunkiem zapewnienia nadzoru lub przeszkolenia dotyczącego bezpiecznego wykorzystania urządzenia oraz pod warunkiem zrozumienia przez te osoby zagrożeń wynikających z eksploatacji.

Urządzenie nie może być wykorzystywane przez dzieci do zabawy. Czyszczenie i konserwacja nie mogą być wykonywane przez dzieci pozbawione nadzoru.



Ostrzeżenie

Dostęp do urządzenia przez dzieci w wieku poniżej 3 lat jest zabroniony, chyba, że znajdują się one pod ciągłym nadzorem.

Dzieci w wieku od 3 do 8 lat mogą włączać urządzenie tylko pod nadzorem lub po przeszkoleniu dotyczącym bezpiecznej eksploatacji urządzenia i występujących w trakcie eksploatacji zagrożeń. Warunkiem jest umieszczenie i zainstalowanie urządzenia w normalnym położeniu eksploatacyjnym.

Dzieci w wieku od 3 do 8 lat nie mogą podłączać wtyczki do gniazda zasilania, regulować, czyścić oraz / lub konserwować urządzenia w zakresie dopuszczalnym dla użytkownika.



Ostrzeżenie

Nie wykorzystuj urządzenia w małych pomieszczeniach, gdy znajdują się w nich osoby niezdolne do samodzielnego opuszczenia pomieszczenia i pozbawione ciągłej opieki.

- Eksploatacja i ustawianie urządzenia w pomieszczeniach lub obszarach, w których panuje zagrożenie pożarowe jest zabroniona.
- Nie eksploatuj urządzenia w pomieszczeniach, w których panuje agresywna atmosfera.
- Ustaw urządzenie pionowo na stabilnym podłożu.
- Po myciu na mokro odczekaj do wyschnięcia urządzenia. Nie eksploatuj mokrego urządzenia.
- Nie eksploatuj ani nie obsługuj urządzenia mokrymi rękoma.
- Nie kieruj na urządzenie bezpośredniego strumienia wody.
- Nigdy nie wkładaj do urządzenia innych przedmiotów lub części ciała.
- Nie przykrywaj pracującego urządzenia.
- Nie zdejmuj znaków bezpieczeństwa, naklejek lub etykiet. Utrzymuj wszystkie znaki bezpieczeństwa, naklejki oraz etykiety w dobrym stanie.
- Nigdy nie siadaj na urządzeniu.
- Urządzenie nie jest zabawką. Utrzymuj dzieci i zwierzęta z dala od urządzenia. Nie eksploatuj urządzenia bez nadzoru.
- Przed każdorazowym wykorzystaniem urządzenia sprawdź, czy jego wyposażenie oraz elementy przyłączeniowe nie są uszkodzone. Nie eksploatuj uszkodzonych urządzeń lub podzespołów.
- Upewnij się, że wszystkie zewnętrzne przewody elektryczne urządzenia są zabezpieczone przez uszkodzeniami (np. przez zwierzęta). W żadnym wypadku nie eksploatuj urządzenia z uszkodzonym przewodem lub przyłączem sieciowym!
- Przyłącze prądowe musi odpowiadać parametrom zawartym w załączniku technicznym.
- Włącz wtyczkę do gniazda zasilania wyposażonego w uziemienie.
- Dobierz przedłużacz uwzględniając moc urządzenia, konieczną długość oraz przeznaczenie urządzenia. Całkowicie rozwiń przedłużacz. Unikaj przeciążenia elektrycznego.
- Przed rozpoczęciem przeprowadzania czynności konserwacyjnych lub napraw urządzenia wyciągnij wtyczkę zasilania z gniazda.
- Gdy urządzenie nie jest eksploatowane, wyłącz je i wyciągnij wtyczkę zasilającą z gniazda.
- W przypadku stwierdzenia uszkodzenia wtyczek lub przewodów, w żadnym wypadku nie eksploatuj urządzenia.
W przypadku urządzenia przewodu zasilania urządzenia, w celu uniknięcia zagrożenia, naprawa może być wykonana wyłącznie przez producenta lub serwis producenta albo wykwalifikowanego pracownika.
Uszkodzone przewody elektryczne stanowią poważne zagrożenie dla zdrowia.
- W trakcie ustawiania urządzenia zastosuj się do wskazówek dotyczących minimalnej odległości do innych przedmiotów oraz do zaleceń dotyczących warunków składowania i zastosowania zgodnie z „Załącznikiem technicznym”.
- Zapewnij wynoszącą co najmniej 1 m odległość bezpieczeństwa pomiędzy wlotem a wylotem powietrza urządzenia i wszelkimi palnymi substancjami, takimi jak materiały tekstylne, zasłony, łóżka i sofy.
- Upewnij się, że wlot i wylot powietrza są drożne.
- Nie ustawiaj urządzenia na łatwopalnym podłożu.
- Stosuj oryginalne części zamienne. W przeciwnym przypadku prawidłowa i bezpieczna eksploatacja urządzenia nie może być zagwarantowana.
- Przed rozpoczęciem transportu oraz/lub przeprowadzeniem czynności konserwacyjnych odczekaj do schłodzenia się urządzenia.
- Urządzenie nie może być eksploatowane ze sterownikiem programowalnym, programatorem czasowym, oddzielnym systemem zdalnego sterowania lub podobnym urządzeniem, powodującym automatyczne włączenie. Powoduje to zagrożenie pożarowe w przypadku przykrycia lub nieprawidłowego ustawienia urządzenia.
- Nie uruchamiaj urządzenia w przypadku jego przewrócenia lub nosi widoczne znaki uszkodzenia.

Zastosowanie zgodne z przeznaczeniem

Stosuj urządzenie do ogrzewania pomieszczeń zamkniętych lub suchych obszarów zewnętrznych z uwzględnieniem danych technicznych. Urządzenie jest także przystosowane do osuszania, odmrażania i wentylacji.

Zastosowanie zgodne z przeznaczeniem obejmuje ogrzewanie takich pomieszczeń, jak:

- stajnie,
- szklarnie,
- zimowe place budów.
- w pomieszczeniach o podwyższonym poziomie wilgotności pod warunkiem spełnienia lokalnych lub krajowych przepisów dotyczących eksploatacji urządzeń elektrycznych w takich warunkach.

Zastosowanie zgodne z przeznaczeniem obejmuje także odmrażanie maszyn i przewodów rurowych.

Przewidywalne, nieprawidłowe zastosowanie

- Nie kładź na urządzeniu żadnych przedmiotów, np. elementów ubrań.
- Nie eksploatuj urządzenia w pobliżu takich substancji jak benzyna, rozpuszczalniki, lakiery lub inne substancje wytwarzające łatwopalne opary, ani w pomieszczeniach, w których takie substancje są przechowywane.
- Nie eksploatuj tego grzejnika w bezpośredniej bliskości wanny, prysznicza lub basenu!
- Urządzenie nie może stosowane do ogrzewania samochodów.
- Nie ustawiaj urządzenia na wilgotnym lub zalanym podłożu.
- Urządzenie nie może być wystawiane na działanie wilgoci lub czynników atmosferycznych (deszcz, słońce).
- Każde zastosowanie urządzenia inne, niż zastosowanie zgodne z przeznaczeniem to przewidywalne, nieprawidłowe zastosowanie urządzenia.
- Nie dokonuj żadnych samodzielnych zmian konstrukcyjnych ani modyfikacji urządzenia.

Kwalifikacje użytkownika

Użytkownicy korzystający z urządzenia muszą:

- znać ryzyka wynikające z eksploatacji urządzeń elektrycznych w otoczeniu o wysokiej wilgotności powietrza.
- gruntownie zaznajomić się z treścią instrukcji eksploatacji, w szczególności z rozdziałem "Bezpieczeństwo".

Czynności konserwacyjne, wymagające otwarcia obudowy, mogą być przeprowadzane wyłącznie przez serwis elektryczny lub przez firmę Trotec.

Elektrycy

Wykwalifikowany elektryk musi potrafić czytać i interpretować schematy elektryczne, uruchamiać, konserwować i utrzymywać sprawność urządzeń elektrycznych, wykonywać okablowanie szaf sterowniczych, utrzymywać sprawność komponentów elektrycznych oraz rozpoznawać możliwe zagrożenia powstające w trakcie pracy systemów elektrycznych i elektronicznych.

Przeszkolony personel

Przeszkolony personel uzyskał od użytkownika urządzenia informacje dotyczące zakresu obowiązków oraz niebezpieczeństw wynikających z nieprawidłowego zastosowania urządzenia. Personel ten posiada zezwolenie do obsługi i transportu urządzenia oraz do przeprowadzania prostych czynności konserwacyjnych (czyszczenie obudowy i wentylatora).

Urządzenie musi być nadzorowane przez przeszkolony personel.

Inne zagrożenia



Ostrzeżenie przed napięciem elektrycznym

Czynności dotyczące instalacji elektrycznej mogą być przeprowadzane wyłącznie przez autoryzowany zakład elektryczny.



Ostrzeżenie przed napięciem elektrycznym

Przed rozpoczęciem jakichkolwiek napraw urządzenia wyciągnij wtyczkę zasilania elektrycznego z gniazda! Nie dotykaj wtyczki sieciowej wilgotnymi lub mokrymi rękami. Odłączaj urządzenie pociągając za wtyczkę zasilania.



Ostrzeżenie przed napięciem elektrycznym

Niebezpieczeństwo porażenia prądem elektrycznym! Kontakt tego urządzenia grzewczego z wodą zgromadzoną w wannie, pryszniczu lub basenie pływackim oznacza zagrożenie porażenia prądem elektrycznym! Nie eksploatuj tego grzejnika w bezpośredniej bliskości wanny, prysznicza lub basenu!



Ostrzeżenie przed gorącą powierzchnią

Elementy urządzenia mogą być bardzo gorące, ich dotknięcie grozi poparzeniami. Zachowaj szczególną ostrożność w przypadku przebywania w pobliżu dzieci lub innych osób wymagających uwagi!



Ostrzeżenie

Nieprawidłowa obsługa niesie za sobą niebezpieczeństwo porażenia prądem elektrycznym. Eksploatuj urządzenie wyłącznie zgodnie z jego zastosowaniem.

**Ostrzeżenie**

W przypadku nieprawidłowego zastosowania tego urządzenia może dojść do powstania dodatkowego zagrożenia! Zapewnij odpowiednie przeszkolenie personelu!

**Ostrzeżenie**

Urządzenia nie są zabawkami i nie mogą być przekazywane dzieciom.

**Ostrzeżenie**

Niebezpieczeństwo uduszenia!
Nie pozostawiaj materiału opakowaniowego leżącego w beładzie. Może stać on się niebezpieczną zabawką dla dzieci.

**Ostrzeżenie**

Nieprawidłowe ustawienie urządzenia stwarza zagrożenie pożaru.
Nie ustawiaj urządzenia na łatwopalnym podłożu.
Nie ustawiaj urządzenia na dywanach o dużej długości włosa.

**Ostrzeżenie**

Urządzenie nie może być przykrywane, ponieważ może to spowodować jego przegrzanie i pożar!

Postępowanie w sytuacji awaryjnej

1. Wyłącz urządzenie.
2. W sytuacji awaryjnej wyciągnij urządzenie z gniazda zasilania: Odłączaj urządzenie pociągając za wtyczkę zasilania.
3. Nie podłączaj uszkodzonego urządzenia do zasilania.

Zabezpieczenie przed przegrzaniem

Urządzenie jest wyposażone w zabezpieczenie przed przegrzaniem, uruchamiane przy przekroczeniu temperatury roboczej.

Zadziałanie funkcji zabezpieczenia przed przegrzaniem (6 czujników przegrzania, po jednym na każdy element grzewczy) spowoduje wyłączenie danego elementu grzewczego.

Po zadziałaniu zabezpieczenia przed przegrzaniem, wentylator pracuje nadal. Po obniżeniu się temperatury przegrzanego elementu grzewczego, zostanie on ponownie włączony.

Wskazówka

W celu uniknięcia niezamierzonego włączenia zabezpieczenia przed przegrzaniem, urządzenie nie może być podłączane do gniazda niestabilnego zasilania elektrycznego lub umożliwiającego odłączenie wtyczki.

**Informacja**

Zainstaluj dodatkowo zabezpieczenie różnicowoprądowe (RCD) o nominalnym prądzie znamionowym nie większym niż 30 mA.

W celu wyłączenia urządzenia wykonaj czynności podane w rozdziale *Wyłączanie urządzenia*.

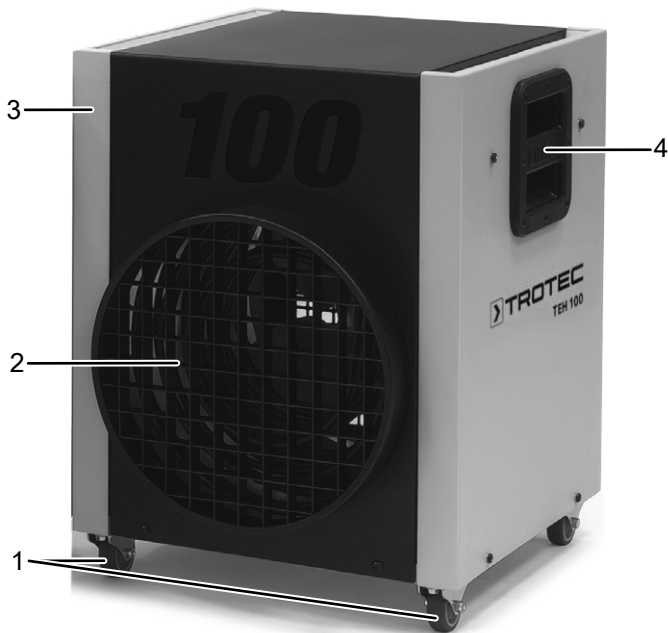
Informacje dotyczące urządzenia**Opis urządzenia**

Urządzenie służy do wytwarzania i rozprowadzania ciepłego powietrza w celu przyspieszenia procesu suszenia i do odmrażania zamrożonych materiałów. Urządzenie może być zastosowane w pomieszczeniach zamkniętych oraz w suchych obszarach zewnętrznych.

Ciepło jest wytwarzane przez spiralę grzewczą. Powietrze jest ogrzewane za pośrednictwem spirali grzewczej i następnie rozprowadzane w całym pomieszczeniu za pośrednictwem wentylatora. Zintegrowany termostat umożliwia ustawienie 3 stopni temperatury pomieszczenia i gwarantuje jej utrzymanie na zadanym poziomie. Dodatkowo urządzenie jest wyposażone w zabezpieczenie przed przegrzaniem.

Urządzenie to jest także przystosowane do wysokich obciążeń i może być dzięki temu zastosowane w warunkach budowlanych (ogrzewanie i osuszanie budowlane), w szklarniach lub innych gałęziach przemysłowych, np. do osuszania materiałów sypkich. Urządzenie jest także przystosowane do pracy w trybie ciągłym.

Widok urządzenia



Transport i składowanie

Wskazówka

Nieprawidłowe składowanie lub transportowanie urządzenia może spowodować jego uszkodzenie. Zastosuj się do informacji dotyczących transportu oraz składowania urządzenia.

Transport

Przesuwanie urządzenia jest możliwe dzięki zastosowaniu rolek.

Przesuwanie urządzenia jest możliwe dzięki zastosowaniu uchwytu.

Każdorazowo **przed** transportem uwzględnij następujące wskazówki:

- Wyłącz urządzenie.
- Odłączaj urządzenie pociągając za wtyczkę zasilania.
- Nie ciągnij urządzenia za przewód zasilania.
- Odczekaj do schłodzenia się urządzenia.

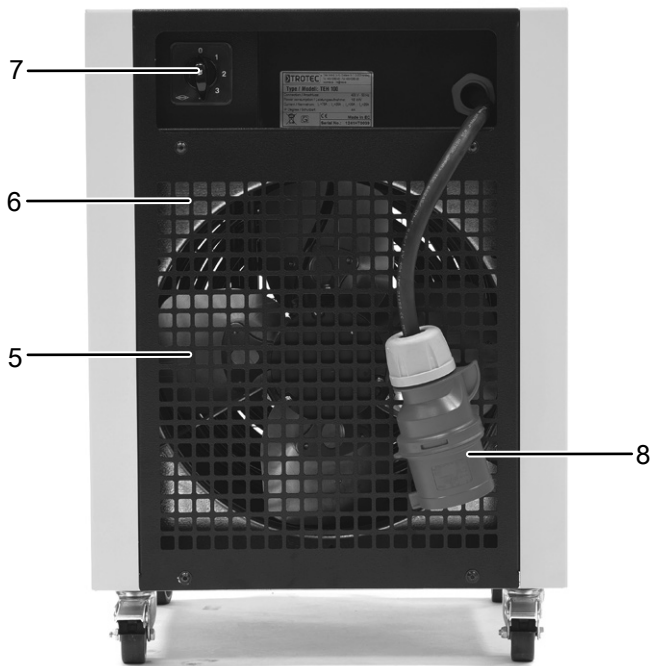
Magazynowanie

Przed każdorazowym rozpoczęciem składowania zastosuj się do następujących wskazówek:

- Odłączaj urządzenie pociągając za wtyczkę zasilania.
- Urządzenia są przystosowane do składowania piętrowego w maksymalnie 3 poziomach.
- Odczekaj do schłodzenia się urządzenia.

W przypadku niewykorzystania urządzenia zastosuj się do następujących zaleceń dotyczących warunków składowania:

- Składuj urządzenie w suchym otoczeniu i chroń przed mrozem i upałem.
- Przechowuj urządzenie w pozycji pionowej, w miejscu wolnym od kurzu lub bezpośredniego nasłonecznienia,
- W razie potrzeby chroń urządzenie przed kurzem stosując pokrowiec.
- W celu uniknięcia uszkodzeń, nie ustawiaj na urządzeniu innych urządzeń lub przedmiotów.



| Nr | Oznaczenie |
|----|-----------------------------|
| 1 | Kółka transportowe |
| 2 | Wylot powietrza |
| 3 | Obudowa |
| 4 | Uchwyt transportowy |
| 5 | Wentylator |
| 6 | Wlot powietrza |
| 7 | Pokrętło <i>Temperatura</i> |
| 8 | Wtyczka sieciowa |

Montaż i instalacja

Zakres dostawy

- 1 x urządzenie
- 1 x instrukcja obsługi

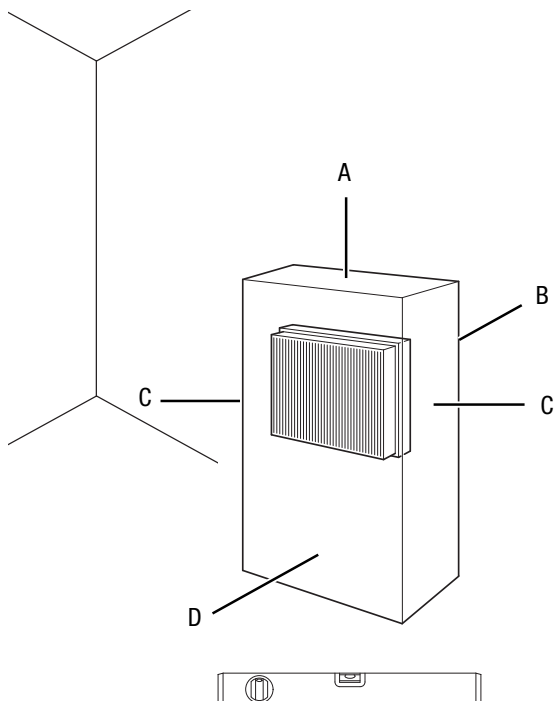
Uruchomienie urządzenia



Informacja

W przypadku pierwszego uruchomienia lub po dłuższym okresie niewykorzystania urządzenia może dojść do powstawania nietypowego zapachu.

W trakcie ustawiania urządzenia zastosuj się do wskazówek dotyczących minimalnej odległości do innych przedmiotów, wyszczególnionej w rozdziale "Załącznik techniczny".



- Przed ponownym uruchomieniem urządzenia sprawdź stan przewodu zasilającego. W przypadku jakichkolwiek niejasności dotyczących jego stanu zalecamy skontaktowanie się z serwisem.
- Urządzenie może być użytkowane tylko w warunkach umiarkowanego zapylenia.
- Ustaw urządzenie na płaskim, poziomym podłożu.
- Zablokuj rolki transportowe i zabezpiecz maszynę przed poruszeniem się.
- Szczególnie w przypadku ustawienia urządzenia na środku pomieszczenia, unikaj takiego ułożenia przewodu zasilającego lub przedłużacza, które może spowodować zagrożenie przewróceniem się. Zastosuj maskownice i mostki kablowe.
- Sprawdź, czy zastosowane przedłużacze są całkowicie rozwinięte.

- Sprawdź czy zasłony i inne przedmioty nie zaburzają przepływu powietrza.
- Zapewnij, aby urządzenie nie miało styczności z wilgocią lub wodą.

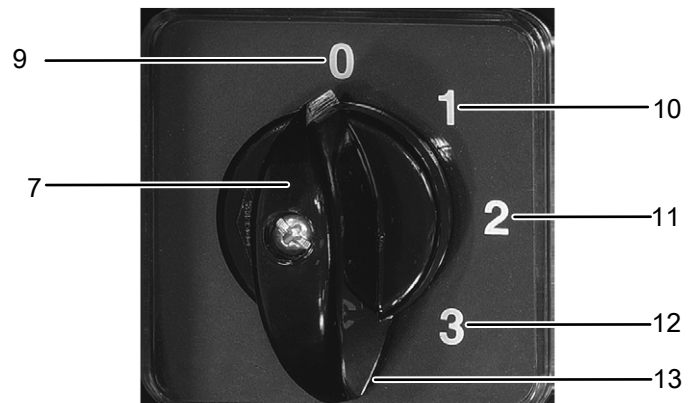
Podłączanie przewodu

- Włącz wtyczkę do gniazda zasilania wyposażonego w uziemienie.
- Pamiętaj, aby przewód zasilania prowadzony był wzdłużnie za urządzeniem. W żadnym wypadku nie układaj przewodu przed urządzeniem.

Obsługa

- Unikaj pozostawiania otwartych drzwi i okien.
- Urządzenia są przystosowane do składowania piętrowego w maksymalnie 3 poziomach.

Panel sterowania



| Nr | Oznaczenie | Znaczenie |
|----|-----------------------------|--|
| 7 | Pokrętko <i>Temperatury</i> | Włączanie/wyłączanie urządzenia Ustawianie stopnia ogrzewania |
| 9 | Pozycja 0 | Urządzenie jest wyłączone. |
| 10 | Pozycja 1 | Wentylacja (bez zwiększenia temperatury) |
| 11 | Pozycja 2 | Stopień ogrzewania 1 |
| 12 | Pozycja 3 | Stopień ogrzewania 2 |
| 13 | Pozycja 4 | Stopień ogrzewania 3 |

Włączanie urządzenia

Urządzenie może zostać włączone po przeprowadzeniu montażu i instalacji opisanych w rozdziale "Uruchomienie".

1. Ustaw pokrętko *Temperatury* (7) w wybranej pozycji w celu włączenia urządzenia.

Wyłączanie urządzenia

1. Ustaw pokrętko *Temperatury* (7) w pozycji **1** (10), w której aktywna jest tylko funkcja wentylacji.
2. Pozwól na pracę wentylatora, aż do schłodzenia się urządzenia.
 - ⇒ Nigdy w czasie pracy wentylatora nie wyciągaj wtyczki zasilania elektrycznego z gniazda, ponieważ może to spowodować przegrzanie urządzenia.
3. Ustaw pokrętko *Temperatury* (7) w położeniu **0** (9) w celu wyłączenia urządzenia.

Wyłączenie z eksploatacji



Ostrzeżenie przed napięciem elektrycznym

Nie dotykaj wtyczki sieciowej wilgotnymi lub mokrymi rękami.

1. Wykonaj czynności opisane w rozdziale *Wyłączanie urządzenia*
2. Oczyszczyć urządzenie zgodnie z treścią rozdziału "Konserwacja".
3. Zapewnij warunki magazynowania zgodnie z rozdziałem "Magazynowanie".

Wyposażenie dodatkowe na zamówienie



Ostrzeżenie

Stosuj wyłącznie wyposażenie oraz urządzenia dodatkowe wyspecyfikowane w instrukcji. Zastosowanie innych niż zalecane w treści instrukcji narzędzi może powodować zagrożenie wystąpieniem obrażeń ciała.

| Oznaczenie | Numer części |
|--------------------|---------------|
| Termostat pokojowy | 6 100 007 011 |

Błędy i usterki

Prawidłowość działania urządzenia została wielokrotnie sprawdzona w ramach procesu produkcyjnego. W przypadku występowania usterek przeprowadź czynności kontrolne według poniższej listy.

Urządzenie nie uruchamia się:

- Sprawdź przyłącze elektryczne.
- Sprawdź, czy wtyczka lub przewód sieciowy nie jest uszkodzony. W przypadku stwierdzenia uszkodzeń, nie próbuj ponownie uruchamiać urządzenia.

W przypadku urządzenia przewodu zasilania elektrycznego urządzenia, w celu uniknięcia zagrożenia, naprawa może być wykonana wyłącznie przez producenta lub serwis producenta albo wykwalifikowanego pracownika.

- Sprawdź zabezpieczenia elektryczne po stronie zasilania.

- Silnik jest ew. uszkodzony. Zleć wymianę silnika w wykwalifikowanym serwisie.
- Przed ponownym włączeniem urządzenia odczekaj 10 minut. Jeżeli urządzenie nie zacznie pracować, zleć kontrolę techniczną systemu elektrycznego w wykwalifikowanym serwisie lub firmie Trotec.

Urządzenie jest włączone, wentylator pracuje, lecz temperatura powietrza nie jest zwiększana.

- Sprawdź, czy ustawiony został tryb ogrzewania.
- Sprawdź, czy nie doszło do uruchomienia zabezpieczenia przed przegrzaniem (patrz rozdział "Bezpieczeństwo").
- Grzewczy element oporowy jest ew. przepalony. Zleć wymianę uszkodzonego grzewczego elementu oporowego w wykwalifikowanym serwisie.
- Możliwe uszkodzenie spirali grzewczej. Zleć wymianę uszkodzonej spirali grzewczej w wykwalifikowanym serwisie.

Dmuchawa nie pracuje

- Sprawdź, czy urządzenie jest włączone.
- Sprawdź podłączenie zasilania.
- Sprawdź, czy wtyczka lub przewód sieciowy nie jest uszkodzony.
- Silnik wentylatora jest ew. uszkodzony. Zleć wymianę uszkodzonego silnika wentylatora w wykwalifikowanym serwisie.

Głośna praca urządzenia, wibracje:

- Sprawdź, czy urządzenie zostało prawidłowo ustawione.
- Sprawdź, czy wentylator nie jest zanieczyszczony lub uszkodzony.
- Sprawdź silnik w autoryzowanym serwisie lub w firmie Trotec. Możliwe jest wystąpienie usterki silnika.
- Sprawdź stopień zanieczyszczenia łopat wentylatora i w razie potrzeby oczyść je (patrz rozdział Konserwacja).
- Zleć wymianę uszkodzonych łopat wentylatora w specjalistycznym serwisie lub w firmie Trotec.

Urządzenie nie pracuje prawidłowo mimo przeprowadzenia wszystkich czynności kontrolnych:

Skontaktuj się z serwisem. Dostarcz urządzenie do naprawy w autoryzowanym serwisie firmy Trotec.

Konserwacja

Okresy konserwacyjne

| Interwał przeprowadzenia konserwacji i czyszczenia | przed każdym uruchomieniem | w razie potrzeby | co najmniej co 2 tygodnie | co najmniej co 4 tygodnie | co najmniej co 6 miesięcy | co najmniej raz w roku |
|---|----------------------------|------------------|---------------------------|---------------------------|---------------------------|------------------------|
| Sprawdź, czy otwory wlotowe i wylotowe nie są zabrudzone oraz, czy nie znajdują się w nich obce objekty, w razie potrzeby oczyść otwory | X | | | | | |
| Sprawdź, czy kratka wlotu powietrza nie jest zabrudzona oraz, czy nie znajdują się w niej obce objekty, w razie potrzeby oczyść kratkę. | X | | X | | | |
| Czyszczenie powierzchni zewnętrznych | | X | | | | X |
| Kontrola wzrokowa stopnia zanieczyszczenia wnętrza urządzenia | | X | | X | | |
| Sprawdź, czy nie są uszkodzone | X | | | | | |
| Sprawdź śruby mocujące | | X | | | | X |
| Test pracy | | | | | | X |

Protokół konserwacji i czyszczenia

Typ urządzenia:

Numer urządzenia:

| Interwał przeprowadzenia konserwacji i czyszczenia | 1 | 2 | 3 | 4 | 5 | 6 | 7 | 8 | 9 | 10 | 11 | 12 | 13 | 14 | 15 | 16 |
|---|---|---|---|---|---|---|---|---|---|----|----|----|----|----|----|----|
| Sprawdź, czy otwory wlotowe i wylotowe nie są zabrudzone oraz, czy nie znajdują się w nich obce objekty, w razie potrzeby oczyść otwory | | | | | | | | | | | | | | | | |
| Sprawdź, czy kratka wlotu powietrza nie jest zabrudzona oraz, czy nie znajdują się w niej obce objekty, w razie potrzeby oczyść kratkę. | | | | | | | | | | | | | | | | |
| Czyszczenie powierzchni zewnętrznych | | | | | | | | | | | | | | | | |
| Kontrola wzrokowa stopnia zanieczyszczenia wnętrza urządzenia | | | | | | | | | | | | | | | | |
| Sprawdź, czy nie są uszkodzone | | | | | | | | | | | | | | | | |
| Sprawdź śruby mocujące | | | | | | | | | | | | | | | | |
| Test pracy | | | | | | | | | | | | | | | | |
| Uwagi | | | | | | | | | | | | | | | | |

| | | | |
|-----------------|-----------------|-----------------|-----------------|
| 1. Data: | 2. Data: | 3. Data: | 4. Data: |
| Podpis: | Podpis: | Podpis: | Podpis: |
| 5. Data: | 6. Data: | 7. Data: | 8. Data: |
| Podpis: | Podpis: | Podpis: | Podpis: |
| 9. Data: | 10. Data: | 11. Data: | 12. Data: |
| Podpis: | Podpis: | Podpis: | Podpis: |
| 13. Data: | 14. Data: | 15. Data: | 16. Data: |
| Podpis: | Podpis: | Podpis: | Podpis: |

Czynności przed rozpoczęciem konserwacji



Ostrzeżenie przed napięciem elektrycznym

Nie dotykaj wtyczki sieciowej wilgotnymi lub mokrymi rękami.

- Wyłącz urządzenie.
- Odłączaj urządzenie pociągając za wtyczkę zasilania.
- Odczekaj do całkowitego schłodzenia się urządzenia.



Ostrzeżenie przed napięciem elektrycznym

Czynności, wymagające otwarcia urządzenia, mogą być przeprowadzane wyłącznie przez autoryzowany serwis lub przez firmę Trotec.

Czyszczenie obudowy



Ostrzeżenie przed napięciem elektrycznym

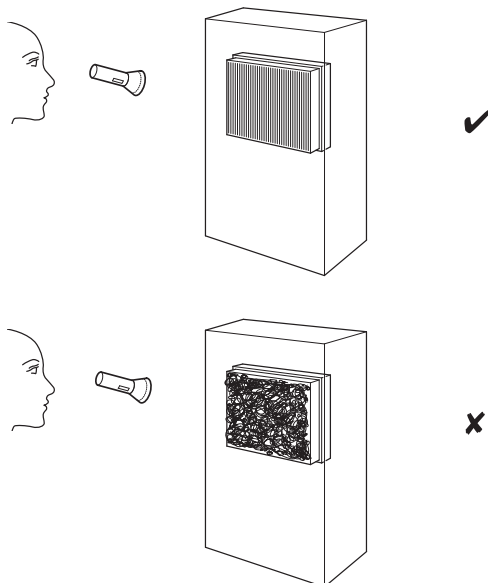
Nigdy nie zanurzaj urządzenia pod wodę!

Oczyść obudowę za pomocą wilgotnego, miękkiego i niepostrzępionego kawałka tkaniny. Zwróć uwagę, aby do wnętrza obudowy nie przedostała się wilgoć. Nie dopuszczaj do zawilgocenia elementów elektrycznych. Do nawilżenia tkaniny nie stosuj agresywnych środków czyszczących jak np. rozpylacze czyszczące, rozpuszczalniki, środki zawierające alkohol lub środki szorujące.

Po zakończeniu czyszczenia wytrzyj obudowę do sucha.

Kontrola wzrokowa stopnia zanieczyszczenia wnętrza urządzenia

1. Oświetl wnętrze urządzenia latarką.
2. Sprawdź stopień zabrudzenia wnętrza urządzenia.
3. W przypadku stwierdzenia grubej, gęstej warstwy kurzu, zleć czyszczenie urządzenia firmie wyspecjalizowanej w zakresie urządzeń elektrycznych lub firmie Trotec.

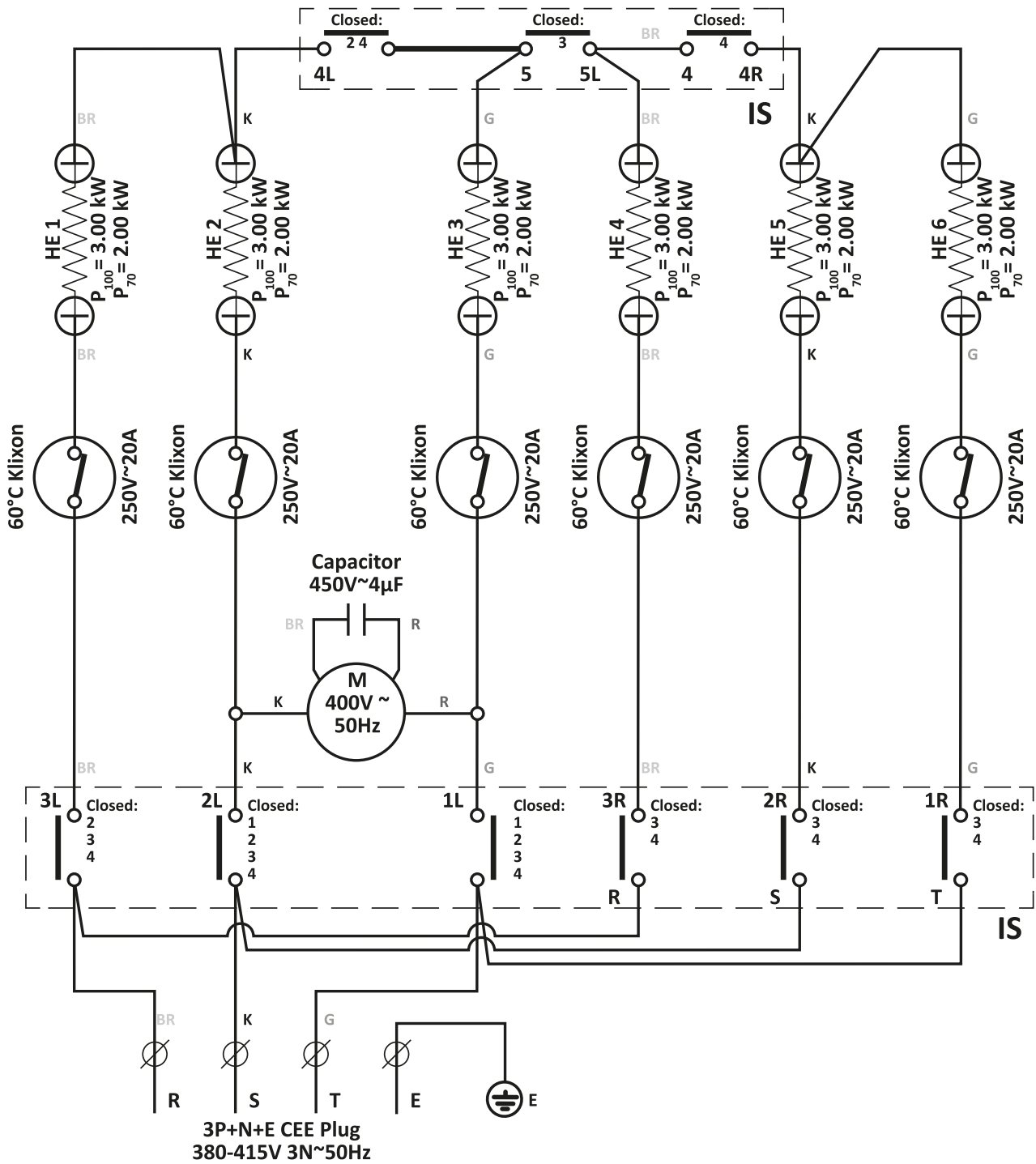


Załącznik techniczny

Dane techniczne

| Parametr | Wartość | |
|---|--|----------------------------------|
| Model | TEH 70 | TEH 100 |
| Moc grzewcza | 12 kW (6 - 9 - 12 kW) | 18 kW (6 - 13,5 - 18 kW) |
| Ilość powietrza nominalna: | 1258 m ³ /godz. | 1785 m ³ /godz. |
| skuteczna: | 712 m ³ /godz. | 1400 m ³ /godz. |
| Przyrost temperatury ΔT | 50 °C | 38 °C |
| Przyłącze sieciowe | 380 - 415 V 3~ / 50 Hz | 380 - 415 V 3~ / 50 Hz |
| Nominalny pobór prądu | 18,2 A | 27,3 A |
| Poziom ciśnienia akustycznego (w odległości 1 m) | 72 dB(A) | 73 dB(A) |
| Stopień ochrony | IP13 | IP13 |
| Wymiary zewnętrzne (długość x szerokość x wysokość) | 465 x 425 x 555 mm | 465 x 425 x 555 mm |
| Minimalna odległość do ścian i przedmiotów | w górę (A): 50 cm w tył (B): 50 cm na bok (C): 50 cm w przód (D): 50 cm | 50 cm 50 cm 50 cm 50 cm |
| Masa | 29,5 kg | 29,5 kg |

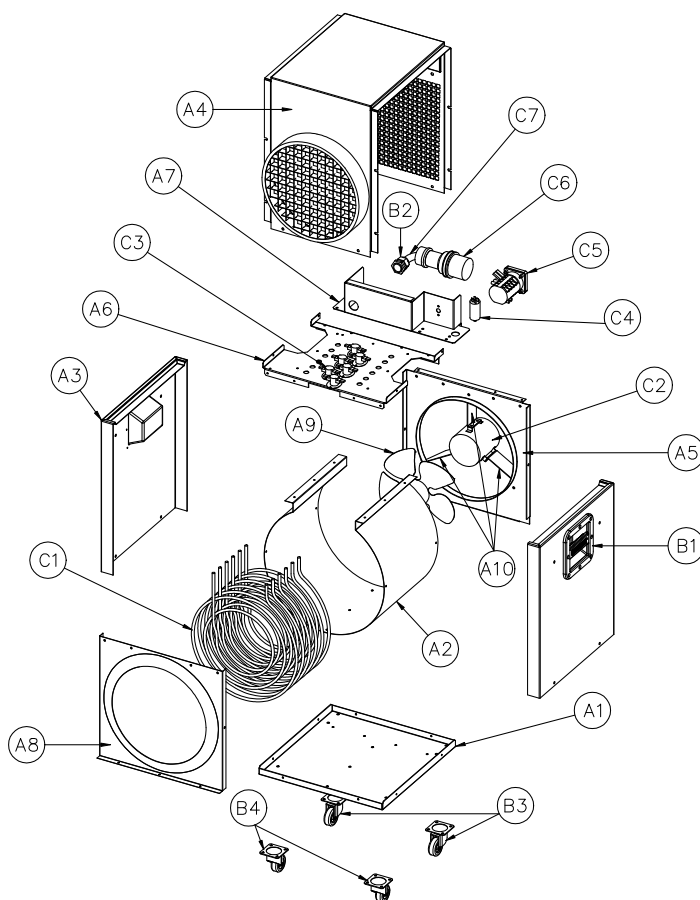
Schemat elektryczny TEH 70 / TEH 100



Zestawienie części zamiennych TEH 70 / TEH 100

Informacja

Numery pozycji części zamiennych różnią się od zastosowanych w instrukcji eksploatacji oznaczeń pozycji elementów.


Lista części zamiennych TEH 70 / TEH 100

| Nr | Część zamienna | Nr | Część zamienna |
|-----|---|----|---|
| A1 | Baseplate | B2 | Cable Gland PG21 |
| A2 | Air flow duct | B3 | Spinning Castor with Brake |
| A3 | Yellow (RAL1021) Painted Side panel | B4 | Loose Spinning Castor |
| A4 | Black Painted Hood (Ø300mm Hose Connection) | C1 | 3kW Heating Element (TEH100) 2kW Heating Element (TEH70) |
| A5 | Motor Fan Support | C2 | Motor Fan |
| A6 | Heating Element Base Plate | C4 | 4µF Starting Capacitor |
| A7 | Black Painted Control Panel | C5 | 4 Positions 3ph. Cam Switch |
| A8 | Air Outlet Protection Shield | C6 | 32A 3ph. Plug - IP44 |
| A9 | Ø300 Aluminium Fan Blade, Pitch 24° (TEH70) Ø300 Aluminium Fan Blade, Pitch 40° (TEH100) | C7 | Supply Cable |
| A10 | Motor Fan Brackets | | |
| B1 | ABS Trotec Grip | | |

Utylizacja

Zawsze utylizuj materiały opakowaniowe zgodnie z przepisami ochrony środowiska i z lokalnymi przepisami dotyczącymi utylizacji.



Umieszczony na wycofanym z eksploatacji urządzeniu elektrycznym lub elektronicznym symbol przekreślonego kosza oznacza, że nie może być ono wyrzucane do odpadków gospodarczych. Urządzenie może zostać bezpłatnie zwrócone do najbliższego punktu odbioru zużytych urządzeń elektrycznych i elektronicznych. Odpowiednie adresy dostępne są w urzędach miejskich lub gminnych. Strona internetowa <https://hub.trotec.com/?id=45090> zawiera informacje dotyczące możliwości zwrotu towaru na terenie wielu krajów UE. W przeciwnym razie skontaktuj się z jednostką odpowiedzialną za utylizację zużytych urządzeń, uprawnioną do działania na terenie kraju eksploatacji urządzenia.

Specjalna utylizacja urządzeń elektrycznych i elektronicznych pozwala na ponowne zastosowanie użytych materiałów, sortowanie zastosowanych materiałów lub inne rodzaje wykorzystania starych urządzeń. Procedury te pozwalają także na ograniczenie niekorzystnego wpływu zastosowanych materiałów na środowisko naturalne oraz na zdrowie ludzi.

Deklaracja zgodności

Tłumaczenie oryginalnej deklaracji zgodności według dyrektywy maszynowej WE 2006/42/WE, załącznik II część 1 rozdział A

Niniejszym firma Trotec GmbH & Co. KG deklaruje, że wyszczególniony poniżej produkt została zaprojektowany, skonstruowany i wykonany zgodnie z zapisami dyrektywy maszynowej WE w wersji 2006/42/WE.

Model produktu / produkt: TEH 70
TEH 100

Typ produktu: ogrzewacz elektryczny

Rok produkcji od: 2022

Zastosowane dyrektywy UE:

- 2011/65/UE: 2011-07-01
- 2012/19/UE: 24.07.2012
- 2014/30/UE: 2014-03-29
- 2015/863/UE: 31.03.2015

Zastosowane normy harmonizowane:

- EN 55014-1:2017/A11:2020
- EN 60335-1:2012/A1:2019
- EN 60335-1:2012/A2:2019
- EN 60335-1:2012/A14:2019
- EN 60335-1:2012/A13:2017
- EN 60335-2-30:2009/AC:2014
- EN 60335-2-30:2009/A11:2012
- EN 60335-2-30:2009/A1:2020
- EN 60335-2-30:2009/A12:2020

Zastosowane normy i specyfikacje techniczne:

- EN 55014-2:2015
- EN 61000-3-3:2013/A1:2019
- EN IEC 61000-3-11:2019

Producent oraz nazwisko pełnomocnika ds. dokumentacji:

Trotec GmbH
Grebbeener Straße 7, D-52525 Heinsberg
Telefon: +49 2452 962-400
E-Mail: info@trotec.de

Miejscowość i data wystawienia:

Heinsberg, dnia 13.05.2022



Detlef von der Lieck, Dyrektor Zarządzający

Trotec GmbH

Grebener Str. 7
D-52525 Heinsberg

☎ +49 2452 962-400

☎ +49 2452 962-200

✉ info@trotec.com

www.trotec.com