

# PL

## INSTRUKCJA OBSŁUGI DMUCHAWA GRZEWcza



PL Ten produkt jest odpowiedni tylko do sporadycznego użycia lub do stosowania w dobrze izolowanych pomieszczeniach.

## Spis treści

|  |    |
|--|----|
| Wskazówki dotyczące instrukcji obsługi ..... | 2  |
| Bezpieczeństwo.....                          | 2  |
| Informacje dotyczące urządzenia.....         | 5  |
| Transport i składowanie.....                 | 6  |
| Montaż i uruchomienie.....                   | 7  |
| Obsługa .....                                | 8  |
| Błędy i usterki.....                         | 9  |
| Konserwacja .....                            | 10 |
| Załącznik techniczny.....                    | 12 |
| Utylizacja .....                             | 14 |

## Wskazówki dotyczące instrukcji obsługi

### Symbole



#### Ostrzeżenie przed napięciem elektrycznym

Ten symbol wskazuje na zagrożenie zdrowia i życia osób, wynikające z obecności napięcia elektrycznego.



#### Ostrzeżenie przed gorącą powierzchnią

Ten symbol wskazuje na zagrożenie zdrowia i życia osób, wynikające z dotknięcia gorącej powierzchni.



#### Ostrzeżenie

To słowo oznacza średnie zagrożenie mogące spowodować poważne obrażenia ciała lub śmierć.



#### Ostrożnie

To słowo oznacza niskie zagrożenie mogące spowodować lekkie lub średnie obrażenia ciała.

#### Wskazówka

To słowo oznacza ważne informacje (np. możliwe szkody materialne), nie wiążące się z zagrożeniem.



#### Informacja

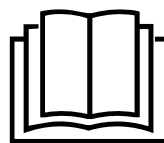
Wskazówki oznaczone tym symbolem są pomocne w szybkim i bezpiecznym wykonaniu czynności roboczych.



#### Zastosuj się do treści instrukcji obsługi

Wskazówki oznaczone tym symbolem przypominają o konieczności zapoznania się z treścią instrukcji obsługi.

Aktualna wersja instrukcji obsługi oraz odpowiednie deklaracje zgodności z prawem UE dostępne są pod następującym adresem internetowym:



TFC 18 E



<https://hub.trotec.com/?id=41434>

## Bezpieczeństwo

**Przed uruchomieniem urządzenia zapoznaj się z treścią instrukcji obsługi i przechowuj ją w pobliżu miejsca pracy urządzenia!**



#### Ostrzeżenie

**Przeczytaj wszystkie wskazówki dotyczące bezpieczeństwa i zalecenia.**

Niezastosowanie się do treści wskazówek dotyczących bezpieczeństwa i zaleceń może spowodować porażenie elektryczne, pożar oraz/lub poważne obrażenia ciała.

**Przechowuj wszystkie wskazówki dotyczące bezpieczeństwa i zalecenia w celu ich wykorzystania w przyszłości.**

Urządzenie może być obsługiwane przez dzieci od 8 roku życia oraz osoby o zmniejszonych zdolnościach fizycznych, sensorycznych lub mentalnych lub osoby nieposiadające odpowiedniego doświadczenia i wiedzy, pod warunkiem zapewnienia nadzoru lub przeszkolenia dotyczącego bezpiecznego wykorzystania urządzenia oraz pod warunkiem zrozumienia przez te osoby zagrożeń wynikających z eksploatacji.

Urządzenie nie może być wykorzystywane przez dzieci do zabawy. Czyszczenie i konserwacja nie mogą być wykonywane przez dzieci pozbawione nadzoru.



#### Ostrzeżenie

Dostęp do urządzenia przez dzieci w wieku poniżej 3 lat jest zabroniony, chyba, że znajdują się one pod ciągłym nadzorem.

Dzieci w wieku od 3 do 8 lat mogą włączać urządzenie tylko pod nadzorem lub po przeszkoleniu dotyczącym bezpiecznej eksploatacji urządzenia i występujących w trakcie eksploatacji zagrożeń. Warunkiem jest umieszczenie i zainstalowanie urządzenia w normalnym położeniu eksploatacyjnym.

Dzieci w wieku od 3 do 8 lat nie mogą podłączać wtyczki do gniazda zasilania, regulować, czyścić oraz / lub konserwować urządzenia w zakresie dopuszczalnym dla użytkownika.



### Ostrzeżenie

Nie wykorzystuj urządzenia w małych pomieszczeniach, gdy znajdują się w nich osoby niezdolne do samodzielnego opuszczenia pomieszczenia i pozbawione ciągłej opieki.

- Eksploatacja i ustawianie urządzenia w pomieszczeniach lub obszarach, w których panuje zagrożenie pożarowe jest zabroniona.
- Nie eksploatuj urządzenia w pomieszczeniach, w których panuje agresywna atmosfera.
- Ustaw urządzenie pionowo na stabilnym podłożu.
- Stosuj to urządzenie grzewcze wyłącznie po ustawieniu na poziomym i stabilnym podłożu.
- Po myciu na mokro odczekaj do wyschnięcia urządzenia. Nie eksploatuj mokrego urządzenia.
- Nie eksploatuj ani nie obsługuj urządzenia mokrymi rękoma.
- Nie kieruj na urządzenie bezpośredniego strumienia wody.
- Nigdy nie wkładaj do urządzenia innych przedmiotów lub części ciała.
- Nie przykrywaj pracującego urządzenia.
- Nie zdejmuj znaków bezpieczeństwa, naklejek lub etykiet. Utrzymuj wszystkie znaki bezpieczeństwa, naklejki oraz etykiety w dobrym stanie.
- Nigdy nie siadaj na urządzeniu.
- Urządzenie nie jest zabawką. Utrzymuj dzieci i zwierzęta z dala od urządzenia. Nie eksploatuj urządzenia bez nadzoru.
- Przed każdorazowym wykorzystaniem urządzenia sprawdź, czy jego wyposażenie oraz elementy przyłączeniowe nie są uszkodzone. Nie eksploatuj uszkodzonych urządzeń lub podzespołów.
- Upewnij się, że wszystkie zewnętrzne przewody elektryczne urządzenia są zabezpieczone przez uszkodzeniami (np. przez zwierzęta). W żadnym wypadku nie eksploatuj urządzenia z uszkodzonym przewodem lub przyłączem sieciowym!
- Przyłącze prądowe musi odpowiadać parametrom zawartym w załączniku technicznym.
- Włącz wtyczkę do gniazda zasilania wyposażonego w uziemienie.
- Dobierz przedłużacz uwzględniając moc urządzenia, konieczną długość oraz przeznaczenie urządzenia. Całkowicie rozwiń przedłużacz. Unikaj przeciążenia elektrycznego.
- Przed rozpoczęciem przeprowadzania czynności konserwacyjnych lub napraw urządzenia wyciągnij wtyczkę zasilania z gniazda.
- Gdy urządzenie nie jest eksploatowane, wyłącz je i wyciągnij wtyczkę zasilającą z gniazda.

- W przypadku stwierdzenia uszkodzenia wtyczek lub przewodów, w żadnym wypadku nie eksploatuj urządzenia.  
W przypadku urządzenia przewodu zasilania urządzenia, w celu uniknięcia zagrożenia, naprawa może być wykonana wyłącznie przez producenta lub serwis producenta albo wykwalifikowanego pracownika.  
Uszkodzone przewody elektryczne stanowią poważne zagrożenie dla zdrowia.
- W trakcie ustawiania urządzenia zastosuj się do wskazówek dotyczących minimalnej odległości do innych przedmiotów oraz do zaleceń dotyczących warunków składowania i zastosowania zgodnie z „Załącznikiem technicznym”.
- Zapewnij wynoszącą co najmniej 1 m odległość bezpieczeństwa pomiędzy wlotem a wylotem powietrza urządzenia i wszelkimi palnymi substancjami, takimi jak materiały tekstylne, zasłony, łóżka i sofy.
- Upewnij się, że wlot i wylot powietrza są drożne.
- Upewnij się, że wlot powietrza nie jest zanieczyszczony lub niedrożny luźnymi obiektami.
- Nie ustawiaj urządzenia na łatwopalnym podłożu.
- Stosuj oryginalne części zamienne. W przeciwnym przypadku prawidłowa i bezpieczna eksploatacja urządzenia nie może być zagwarantowana.
- Przed rozpoczęciem transportu oraz/lub przeprowadzeniem czynności konserwacyjnych odczekaj do schłodzenia się urządzenia.
- Nie ustawiaj urządzenia bezpośrednio pod gniazdem zasilania.
- Nie uruchamiaj urządzenia w przypadku jego przewrócenia lub nosi widoczne znaki uszkodzenia.

### Zastosowanie zgodne z przeznaczeniem

Urządzenie jest przeznaczone tylko do sporadycznej eksploatacji lub do stosowania w dobrze izolowanych pomieszczeniach.

Dmuchała grzewcza jest przeznaczona do ogrzewania i obiegu powietrza w zamkniętych pomieszczeniach. Urządzenie jest przeznaczone do eksploatacji domowej i nie jest przystosowane do zastosowań profesjonalnych. Urządzenie sprawdzi się idealnie jako dodatkowe urządzenie grzewcze. Urządzenie jest przeznaczone wyłącznie do ustawienia na podłodze.

## Przewidywalne, nieprawidłowe zastosowanie

- Nie ustawiaj urządzenia na wilgotnym lub zalanym podłożu.
- Nie kładź na urządzeniu żadnych przedmiotów, np. elementów ubrań.
- Nie eksploatuj urządzenia w pobliżu takich substancji jak benzyna, rozpuszczalniki, lakiery lub inne substancje wytwarzające łatwopalne opary, ani w pomieszczeniach, w których takie substancje są przechowywane.
- Nie eksploatuj urządzenia na zewnątrz pomieszczeń.
- Urządzenie nie może stosowane do ogrzewania samochodów.
- To urządzenie grzewcze nie może być stosowane w pomieszczeniach mokrych (np. w łazienkach lub pralniach).
- Nigdy nie zanurzaj urządzenia pod wodę.
- Nie eksploatuj w pomieszczeniach o kubaturze mniejszej niż 4 m<sup>3</sup>. Niezastosowanie się do tego zalecenia grozi przegrzaniem!
- Każde zastosowanie urządzenia inne, niż zastosowanie zgodne z przeznaczeniem to przewidywalne, nieprawidłowe zastosowanie urządzenia.
- Nie dokonuj żadnych samodzielnych zmian konstrukcyjnych ani modyfikacji urządzenia.


## Kwalifikacje użytkownika

Użytkownicy korzystający z urządzenia muszą:

- znać ryzyka wynikające z eksploatacji urządzeń elektrycznych w otoczeniu o wysokiej wilgotności powietrza.
- gruntownie zaznajomić się z treścią instrukcji obsługi, w szczególności z rozdziałem "Bezpieczeństwo".

Czynności konserwacyjne, wymagające otwarcia obudowy, mogą być przeprowadzane wyłącznie przez serwis elektryczny lub przez firmę Trotec.

## Symbole znajdujące się na urządzeniu.

| Symbole  | Znaczenie  |
|--|--|
|  | Symbol umieszczony na urządzeniu oznacza, że zawieszanie przedmiotów (np. ręczników, ubrań itp.) nad urządzeniem lub bezpośrednio przed nim jest zabronione.<br>Urządzenie nie może być przykrywane, ponieważ może to spowodować jego przegrzanie i pożar! |

## Inne zagrożenia



### Ostrzeżenie przed napięciem elektrycznym

Czynności dotyczące instalacji elektrycznej mogą być przeprowadzane wyłącznie przez autoryzowany zakład elektryczny.



### Ostrzeżenie przed napięciem elektrycznym

Przed rozpoczęciem jakichkolwiek napraw urządzenia wyciągnij wtyczkę zasilania elektrycznego z gniazda! Nie dotykaj wtyczki sieciowej wilgotnymi lub mokrymi rękami.

Odłączaj urządzenie pociągając za wtyczkę zasilania.



### Ostrzeżenie przed napięciem elektrycznym

Niebezpieczeństwo porażenia prądem elektrycznym! Urządzenie nie może wejść w kontakt z wodą, w przeciwnym razie zachodzi niebezpieczeństwo porażenia prądem elektrycznym!

To urządzenie grzewcze nie może być stosowane w pomieszczeniach mokrych!



### Ostrzeżenie przed gorącą powierzchnią

Elementy urządzenia mogą być bardzo gorące, ich dotknięcie grozi poparzeniami. Zachowaj szczególną ostrożność w przypadku przebywania w pobliżu dzieci lub innych osób wymagających uwagi!



### Ostrzeżenie

Nieprawidłowa obsługa niesie za sobą niebezpieczeństwo porażenia prądem elektrycznym. Eksploatuj urządzenie wyłącznie zgodnie z jego zastosowaniem.



### Ostrzeżenie

W przypadku nieprawidłowego zastosowania tego urządzenia może dojść do powstania dodatkowego zagrożenia! Zapewnij odpowiednie przeszkolenie personelu!



### Ostrzeżenie

Urządzenia nie są zabawkami i nie mogą być przekazywane dzieciom.



### Ostrzeżenie

Niebezpieczeństwo uduszenia!  
Nie pozostawiaj materiału opakowaniowego leżącego w beładzie. Może stać on się niebezpieczną zabawką dla dzieci.



### Ostrzeżenie

Nieprawidłowe ustawienie urządzenia stwarza zagrożenie pożaru.  
Nie ustawiaj urządzenia na łatwopalnym podłożu.  
Nie ustawiaj urządzenia na dywanach o dużej długości włosa.



### Ostrzeżenie

Urządzenie nie może być przykrywane, ponieważ może to spowodować jego przegrzanie i pożar!

### Wskazówka

Nie eksploatuj urządzenia bez założonego filtra wlotu powietrza!

Praca bez filtra spowoduje silne zanieczyszczenia wnętrza urządzenia, obniżenie skuteczności oraz uszkodzenie.

### Postępowanie w sytuacji awaryjnej

1. Wyłącz urządzenie.
2. W sytuacji awaryjnej wyciągnij urządzenie z gniazda zasilania: Odłączaj urządzenie pociągając za wtyczkę zasilania.
3. Nie podłączaj uszkodzonego urządzenia do zasilania.

### Zabezpieczenie przed przegrzaniem

Urządzenie jest wyposażone w termostat zabezpieczający (przed przekroczeniem dopuszczalnej temperatury roboczej), uruchamiany przy przegrzaniu urządzenia.

Uruchomienie termostatu bezpieczeństwa spowoduje wyłączenie urządzenia.

Ogrzewanie włączy się po obniżeniu się temperatury urządzenia.

W przypadku usterki termostatu bezpieczeństwa, zbyt ni wzrost temperatury urządzenia spowoduje uruchomienie zabezpieczenia przed przegrzaniem. Spowoduje to całkowite wyłączenie urządzenia.

Odłączaj urządzenie pociągając za wtyczkę zasilania. Po odpowiednim schłodzeniu urządzenia ponownie włącz wtyczkę do gniazda.

Odszukaj przyczynę przegrzania.

### Zabezpieczenie przed przewróceniem

Urządzenie jest wyposażone w wyłącznik przechyłowy (5).

Zabezpieczeniem przed przewróceniem to element zabezpieczający przed pożarem w przypadku przewrócenia się urządzenia. Urządzenie wyłącza się w przypadku wystąpienia wychylenia z pozycji pionowej, np. w wyniku przewrócenia.

Wyłącznik przechyłowy znajduje się w dolnej części urządzenia.

Dopiero całkowite wsunięcie wyłącznika przechyłowego (5) do urządzenia pozwala na jego użytkowanie. Operacja ta następuje automatycznie po ustawieniu urządzenia na odpowiednim podłożu.

Wyłącznik przechyłowy powoduje wyłączenie urządzenia po przechyleniu z pozycji pionowej. Wyłącznik przechyłowy uruchamia się po lekkim podniesieniu urządzenia, np. w celu jego przeniesienia w trakcie pracy. Po ponownym ustawieniu na twardym podłożu, urządzenie może zostać ponownie włączone już po kilku sekundach.

### Informacje dotyczące urządzenia

#### Opis urządzenia

Ogrzewacz ceramiczny służy do rozprowadzania ciepłego powietrza np. wewnątrz pomieszczeń.

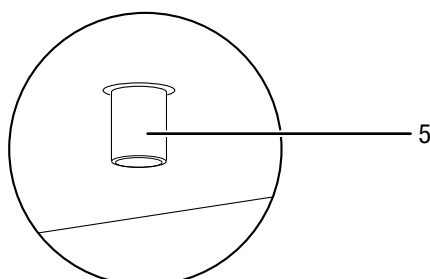
Ciepło jest wytwarzane w urządzeniu za pośrednictwem ceramicznego elementu grzewczego. Powoduje to zwiększenie temperatury powietrza otaczającego element grzewczy. Ogrzane powietrze jest tłoczone do pomieszczenia za pośrednictwem wentylatora.

Urządzenie jest wyposażone w zintegrowany termostat, co umożliwi wytwarzanie stałego strumienia ciepłego powietrza.

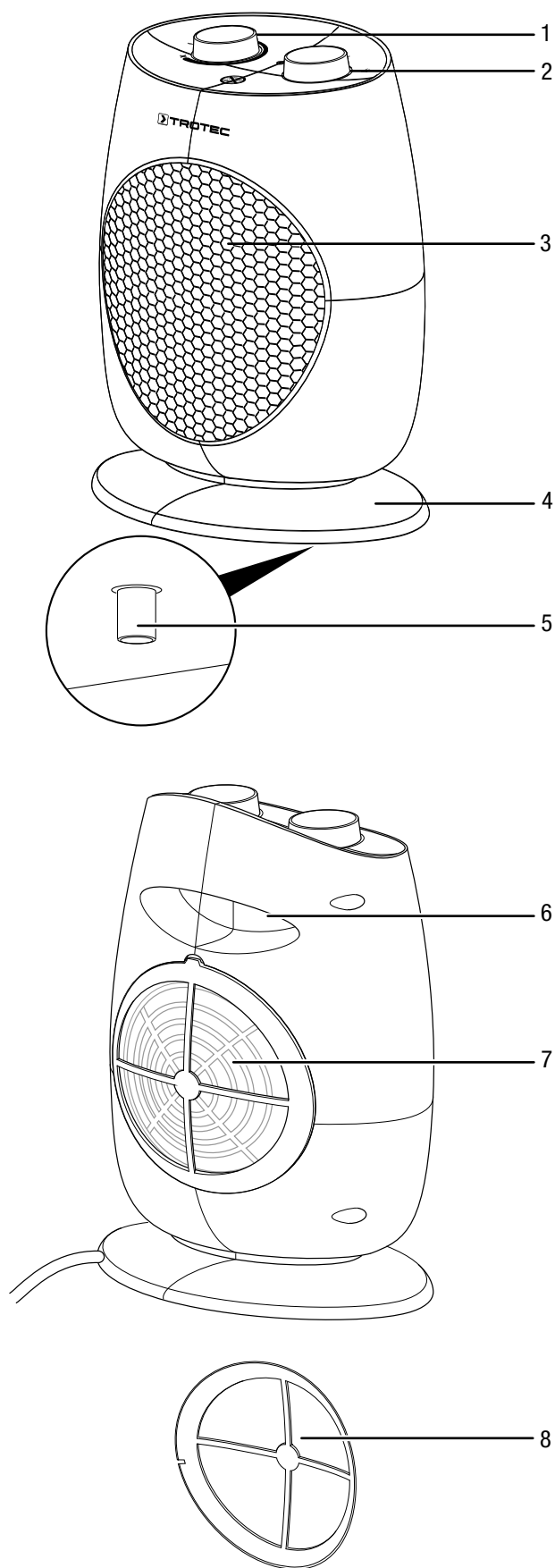
Urządzenie jest także wyposażone w dodatkową funkcję oscylacji o kąt 70°, co dodatkowo usprawnia cyrkulację ogrzanego powietrza wewnątrz pomieszczenia.

Urządzenie jest także wyposażone w zabezpieczenie przed przegrzaniem i w zintegrowany w dolnej części wyłącznik przechyłowy.

Możliwa jest także praca wentylatora przy wyłączonym elemencie grzewczym.



**Widok urządzenia**



| Nr | Oznaczenie  |
|----|---|
| 1  | Pokrętko termostatu   |
| 2  | Przełącznik funkcji wentylacji, stopnia ogrzewania oraz oscylacji |
| 3  | Wylot powietrza   |
| 4  | Podpora   |
| 5  | Wyłącznik przechyłowy   |
| 6  | Uchwyt transportowy   |
| 7  | Wlot powietrza z filtrem  |
| 8  | Filtr powietrza   |

**Transport i składowanie**

**Wskazówka**

Nieprawidłowe składowanie lub transportowanie urządzenia może spowodować jego uszkodzenie. Zastosuj się do informacji dotyczących transportu oraz składowania urządzenia.

**Transport**

Każdorazowo **przed** transportem uwzględnij następujące wskazówki:

- Wyłącz urządzenie.
- Odłączaj urządzenie pociągając za wtyczkę zasilania.
- Nie ciągnij urządzenia za przewód zasilania.
- Oczekaj do schłodzenia się urządzenia.

**Magazynowanie**

**Przed** każdorazowym rozpoczęciem składowania zastosuj się do następujących wskazówek:

- Odłączaj urządzenie pociągając za wtyczkę zasilania.
- Oczekaj do schłodzenia się urządzenia.

W przypadku niewykorzystania urządzenia zastosuj się do następujących zaleceń dotyczących warunków składowania:

- Składuj urządzenie w suchym otoczeniu i chroń przed mrozem i upałem.
- Przechowuj urządzenie w pozycji pionowej, w miejscu wolnym od kurzu lub bezpośredniego nasłonecznienia,
- W razie potrzeby chroń urządzenie przed kurzem stosując pokrowiec.
- W celu uniknięcia uszkodzeń, nie ustawiaj na urządzeniu innych urządzeń lub przedmiotów.

## Montaż i uruchomienie

### Zakres dostawy

- 1 x urządzenie
- 1 x instrukcja obsługi

### Wypakowanie urządzenia

1. Otwórz karton i wyjmij urządzenie.
2. Całkowicie wyjmij urządzenie z opakowania.
3. Całkowicie rozwiń przewód zasilania. Zwróć uwagę, czy przewód nie jest uszkodzony oraz unikaj jego uszkodzenia w trakcie odwijania.

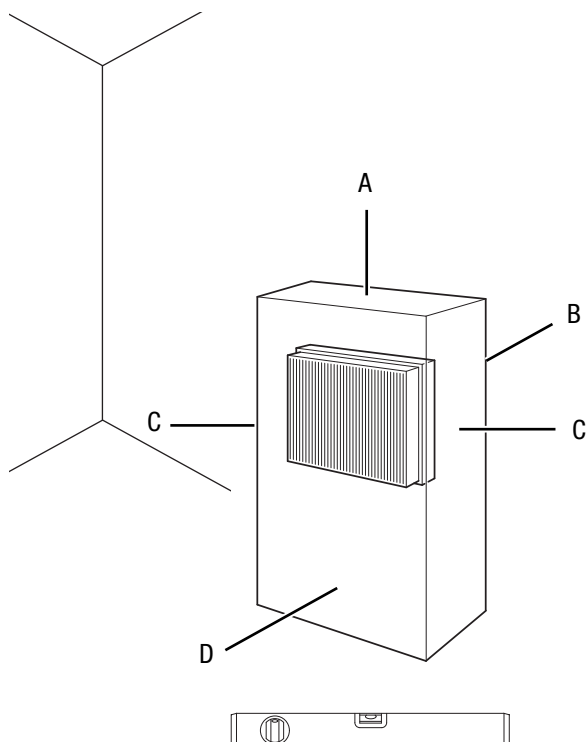
### Uruchomienie urządzenia



#### Informacja

W przypadku pierwszego uruchomienia lub po dłuższym okresie niewykorzystania urządzenia może dojść do powstawania nietypowego zapachu.

W trakcie ustawiania urządzenia zastosuj się do wskazówek dotyczących minimalnej odległości do innych przedmiotów, wyszczególnionej w rozdziale "Załącznik techniczny".



- Sprawdź, czy zastosowane przedłużacze są całkowicie rozwinięte.
- Sprawdź czy zasłony i inne przedmioty nie zaburzają przepływu powietrza.
- Nie ustawiaj urządzenia bezpośrednio pod gniazdem zasilania.
- Zapewnij, aby urządzenie nie miało styczności z wilgocią lub wodą.

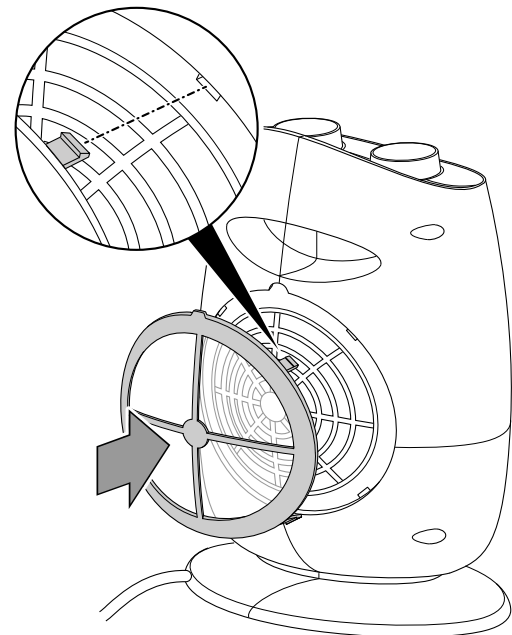
### Montaż filtra powietrza

#### Wskazówka

Nie eksploatuj urządzenia bez założonego filtra wlotu powietrza!

Praca bez filtra spowoduje silne zanieczyszczenia wnętrza urządzenia, obniżenie skuteczności oraz uszkodzenie.

- Przed włączeniem sprawdź, czy filtr powietrza został zainstalowany.



### Podłączanie przewodu

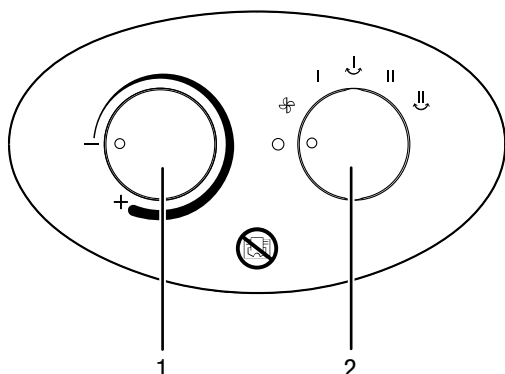
- Włącz wtyczkę do gniazda zasilania wyposażonego w uziemienie.
- Pamiętaj, aby przewód zasilania prowadzony był wzdłużnie za urządzeniem. W żadnym wypadku nie układaj przewodu przed urządzeniem.



- Przed ponownym uruchomieniem urządzenia sprawdź stan przewodu zasilającego. W przypadku jakichkolwiek niejasności dotyczących jego stanu zalecamy skontaktowanie się z serwisem.
- Szczególnie w przypadku ustawienia urządzenia na środku pomieszczenia, unikaj takiego ułożenia przewodu zasilającego lub przedłużacza, które może spowodować zagrożenie przewróceniem się. Zastosuj maskownice i mostki kablowe.

## Obsługa

- Unikaj pozostawiania otwartych drzwi i okien.

### Panel sterowania



| Nr | Oznaczenie   |
|----|--|
| 1  | Pokrętko termostatu  |
| 2  | Przełącznik funkcji wentylacji, stopnia ogrzewania oraz oscylacji<br><b>0</b> : Wył.<br><b>☒</b> : Zimne powietrze / cyrkulacja<br><b>I</b> : Stopień ogrzewania 1 (1100 W)<br><b>II</b> : Stopień ogrzewania 2 (1800 W)<br> : Stopień ogrzewania 1 z oscylacją<br> : Stopień ogrzewania 2 z oscylacją |

### Włączanie urządzenia

Urządzenie może zostać włączone po przeprowadzeniu montażu i instalacji opisanych w rozdziale "Uruchomienie".



#### Informacja

Urządzenie włączy się, gdy temperatura w pomieszczeniu obniży się poniżej temperatury ustawionej na termostacie.

### Ustawianie stopnia ogrzewania



#### Informacja

Wybierz mniejszą moc w przypadku eksploatacji urządzenia np. w małym pomieszczeniu. Jeżeli moc okaże się niewystarczająca, ustaw wyższy stopień.

- Ustaw włącznik funkcji (2) w położeniu **I**.  
⇒ Urządzenie pracuje na stopniu ogrzewania 1.
- W celu uzyskania maksymalnej mocy grzewczej, ustaw włącznik funkcji (2) w położeniu **II**.  
⇒ Urządzenie pracuje na stopniu ogrzewania 2.

### Cyrkulacja bez ogrzewania

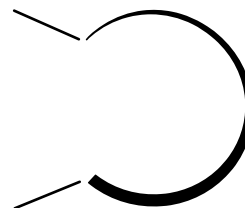
Wykorzystanie urządzenia jako wentylatora możliwe jest po ustawieniu przełącznika funkcji (2) w pozycji wentylacji **☒**.

Obróć bezstopniowe pokrętko (1) termostatu pokojowego aż do włączenia urządzenia.

### Ustawianie termostatu pokojowego

- Ustaw bezstopniowe pokrętko (1) termostatu pokojowego na odpowiednią temperaturę.

Najniższy stopień



Najwyższy stopień

W celu wyznaczenia optymalnego ustawienia termostatu, wykonaj następujące czynności:

- Ustaw termostat w maksymalnym położeniu.
- Po uzyskaniu odpowiedniej temperatury powoli zmniejsz ustawienie termostatu aż do wyłączenia się urządzenia.  
⇒ W ten sposób urządzenie będzie utrzymywać wybraną temperaturę.

Termostat automatycznie reguluje temperaturę w pomieszczeniu.

- Przekroczenie nastawionej wartości powoduje odłączenie ogrzewania.
- Obniżenie się temperatury poniżej nastawionej wartości powoduje ponowne włączenie ogrzewania.





#### Informacja

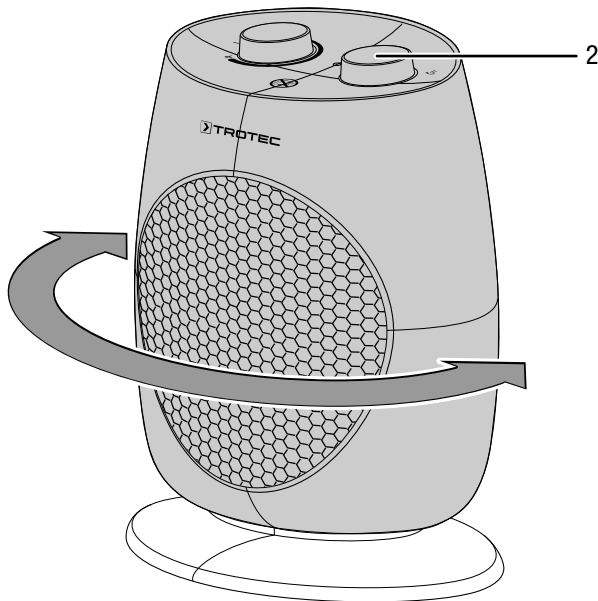
Wybrana wartość temperatury powietrza w pomieszczeniu winna być wyższa niż aktualna.



## Ustawienia oscylacji

Funkcja oscylacji pozwala na uzyskanie równomiernego efektu ogrzewania lub wentylacji.

1. Ustaw włącznik funkcji (2) w położeniu  lub .
  - ⇒ Funkcja zmiany kierunku strugi powietrza jest włączona.
  - ⇒ Urządzenie ogrzewa przy ustawieniu stopnia ogrzewania 1 lub 2.
  - ⇒ Urządzenie obraca się o kąt 70°.



2. Ustaw włącznik funkcji (2) w położeniu I lub II w celu wyłączenia funkcji oscylacji.

### Wskazówka


Nigdy ręcznie nie przestawiaj mechanizmu obrotowego. Może to spowodować jego uszkodzenie. W celu zmiany kierunku strugi powietrza wykorzystuj wyłącznie przełącznik funkcji.

## Wycofanie z eksploatacji



### Ostrzeżenie przed napięciem elektrycznym

Nie dotykaj wtyczki sieciowej wilgotnymi lub mokrymi rękami.

- Ustaw pokrętko (1) termostatu w minimalnym położeniu.
- Ustawić przełącznik funkcji (2) w położeniu  (tylko wentylacja).
- Przed wyłączeniem urządzenia pozwól na pracę wentylatora przez 3 minuty.
- Wyłącz urządzenie ustawiając przełącznik funkcji (2) w położeniu 0.
- Odłączaj urządzenie pociągając za wtyczkę zasilania.
- Odczekaj do całkowitego schłodzenia się urządzenia.
- Oczyszczyć urządzenie zgodnie z treścią rozdziału "Konserwacja".
- Magazynowania urządzenia organizuj zgodnie z rozdziałem "Transport i magazynowanie".

## Błędy i usterki



### Ostrzeżenie przed napięciem elektrycznym

**Czynności, wymagające otwarcia urządzenia, mogą być przeprowadzane wyłącznie przez autoryzowany serwis lub przez firmę Trotec.**

Prawidłowość działania urządzenia została wielokrotnie sprawdzona w ramach procesu produkcyjnego. W przypadku występowania usterek przeprowadź czynności kontrolne według poniższej listy:

### Urządzenie nie uruchamia się:

- Sprawdź przyłącze elektryczne.
- Sprawdź, czy wtyczka lub przewód sieciowy nie jest uszkodzony. W przypadku stwierdzenia uszkodzeń, nie próbuj ponownie uruchamiać urządzenia.

W przypadku urządzenia przewodu zasilania elektrycznego urządzenia, w celu uniknięcia zagrożenia, naprawa może być wykonana wyłącznie przez producenta lub serwis producenta albo wykwalifikowanego pracownika.

- Sprawdź zabezpieczenia elektryczne po stronie zasilania.
- Sprawdź temperaturę pomieszczenia. Termostat wyłączył urządzenie po osiągnięciu zadanej temperatury w pomieszczeniu.
- Silnik jest ew. uszkodzony. Zleć wymianę silnika w wykwalifikowanym serwisie.
- Sprawdź, czy urządzenie zostało ustawione w pozycji pionowej na płaskiej powierzchni. Ew. doszło do uruchomienia zabezpieczenia przed wywróceniem w wyniku przechylenia urządzenia. Ustawiaj urządzenie zawsze na odpowiednim i całkowicie płaskim podłożu.

- Termostat pokojowy jest ew. uszkodzony. Zleć wymianę uszkodzonego termostatu w wykwalifikowanym serwisie.
- Zadziałało zabezpieczenie przed przegrzaniem. Zleć wykonanie kontroli elektrycznej i wymianę zabezpieczenia przed przegrzaniem w serwisie elektrycznym lub w firmie Trotec.
- Przed ponownym włączeniem urządzenia odczekaj 10 minut. Jeżeli urządzenie nie zacznie pracować, zleć kontrolę techniczną systemu elektrycznego w wykwalifikowanym serwisie lub firmie Trotec.

**Urządzenie jest włączone, wentylator pracuje, lecz temperatura powietrza nie jest zwiększana.**

- Sprawdź, czy ustawiony został tryb ogrzewania.
- Sprawdź temperaturę pomieszczenia. Termostat wyłączył urządzenie po osiągnięciu zadanej temperatury w pomieszczeniu.
- Sprawdź, czy nie doszło do uruchomienia zabezpieczenia przed przegrzaniem (patrz rozdział "Bezpieczeństwo").
- Grzewczy element oporowy jest ew. przepalony. Zleć wymianę uszkodzonego grzewczego elementu oporowego w wykwalifikowanym serwisie.
- Termostat pokojowy jest ew. uszkodzony. Zleć wymianę uszkodzonego termostatu w wykwalifikowanym serwisie.

**Wentylator nie działa:**

- Sprawdź, czy urządzenie jest włączone.
- Sprawdź podłączenie zasilania.
- Sprawdź, czy wtyczka lub przewód sieciowy nie jest uszkodzony.
- Sprawdź, czy ustawiony został stopień pracy wentylatora.
- Sprawdź, czy termostat pokojowy został włączony. Ustaw bezstopniowe pokrętko termostatu pokojowego na temperaturę wyższą niż aktualnie panująca w pomieszczeniu.
- Silnik wentylatora jest ew. uszkodzony. Zleć wymianę uszkodzonego silnika wentylatora w wykwalifikowanym serwisie.

**Strumień powietrza jest zbyt mały:**

- Sprawdź, czy wlot oraz wylot powietrza są drożne. Wlot i wylot powietrza muszą być drożne. W razie potrzeby usuń wszelkie zanieczyszczenia. Zachowuj podaną w danych technicznych minimalną odległość urządzenia od ścian i innych przedmiotów!

**Urządzenie powoduje duży hałas w trakcie pracy lub traci wydajność:**

- Sprawdź, czy filtr powietrza nie jest zanieczyszczony. W razie potrzeby oczyść lub wymień filtr.

**Głośna praca urządzenia, wibracje:**

- Sprawdź, czy urządzenie zostało prawidłowo ustawione.

**Wskazówka**

Po zakończeniu wszystkich czynności konserwacyjnych i naprawczych odczekaj co najmniej 3 minuty. Ponownie włącz urządzenie dopiero po upływie tego czasu.

**Urządzenie nie pracuje prawidłowo mimo przeprowadzenia wszystkich czynności kontrolnych:**

Skontaktuj się z serwisem. Dostarcz urządzenie do naprawy w autoryzowanym serwisie firmy Trotec.

**Konserwacja****Czynności przed rozpoczęciem konserwacji****Ostrzeżenie przed napięciem elektrycznym**

Nie dotykaj wtyczki sieciowej wilgotnymi lub mokrymi rękami.

- Wyłącz urządzenie.
- Odłączaj urządzenie pociągając za wtyczkę zasilania.
- Odczekaj do całkowitego schłodzenia się urządzenia.

**Ostrzeżenie przed napięciem elektrycznym**

**Czynności, wymagające otwarcia urządzenia, mogą być przeprowadzane wyłącznie przez autoryzowany serwis lub przez firmę Trotec.**

**Czyszczenie obudowy****Ostrzeżenie przed napięciem elektrycznym**

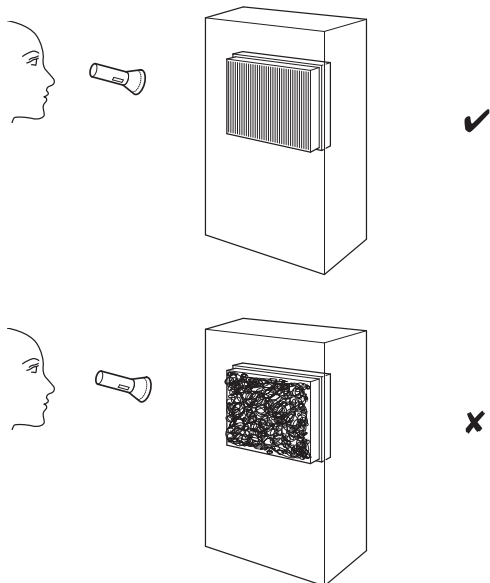
Nigdy nie zanurzaj urządzenia pod wodę!

Oczyść obudowę za pomocą wilgotnego, miękkiego i niepostrzępionego kawałka tkaniny. Zwróć uwagę, aby do wnętrza obudowy nie przedostała się wilgoć. Nie dopuszczaj do zawilgocenia elementów elektrycznych. Do nawilżenia tkaniny nie stosuj agresywnych środków czyszczących jak np. rozpylacze czyszczące, rozpuszczalniki, środki zawierające alkohol lub środki szorujące.

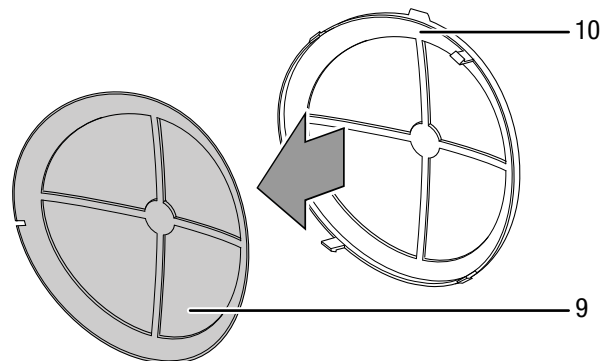
Po zakończeniu czyszczenia wytrzyj obudowę do sucha.

## Kontrola wzrokowa stopnia zanieczyszczenia wnętrza urządzenia

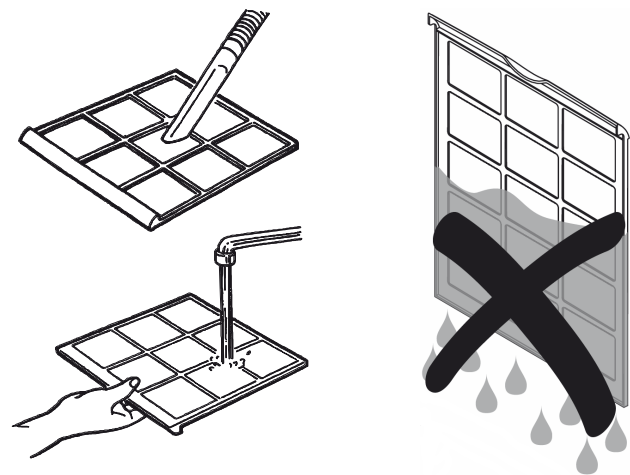
1. Wymontuj filtr powietrza.
2. Oświetl wnętrze urządzenia latarką.
3. Sprawdź stopień zabrudzenia wnętrza urządzenia.
4. W przypadku stwierdzenia grubej, gęstej warstwy kurzu, zleć czyszczenie urządzenia firmie wyspecjalizowanej w zakresie urządzeń elektrycznych lub firmie Trotec.
5. Ponownie zamontuj filtr powietrza.



2. Wyjmij wkład filtra powietrza (9) z uchwytu (10).



3. Oczyszczyć filtr miękkim, wolnym od włókien, lekko zwilżonym kawałkiem tkaniny. W przypadku silnego zabrudzenia filtra oczyścić go za pomocą czystej wody zmieszanej z neutralnym środkiem czyszczącym.



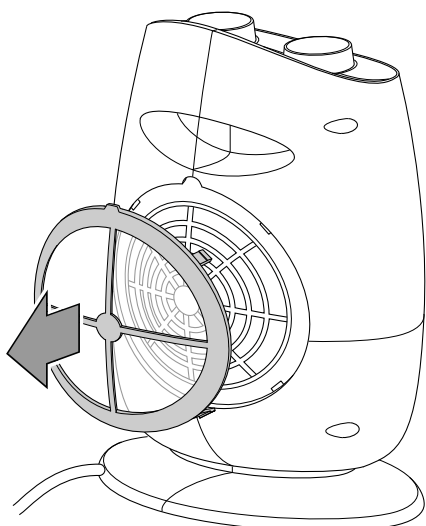
## Czyszczenie filtra powietrza

### Wskazówka

Sprawdź, czy filtr nie jest zużyty lub uszkodzony. Krawędzie filtra powietrza nie mogą być zniekształcone. Przed ponownym zamontowaniem filtra sprawdź, czy nie jest on uszkodzony lub wilgotny!

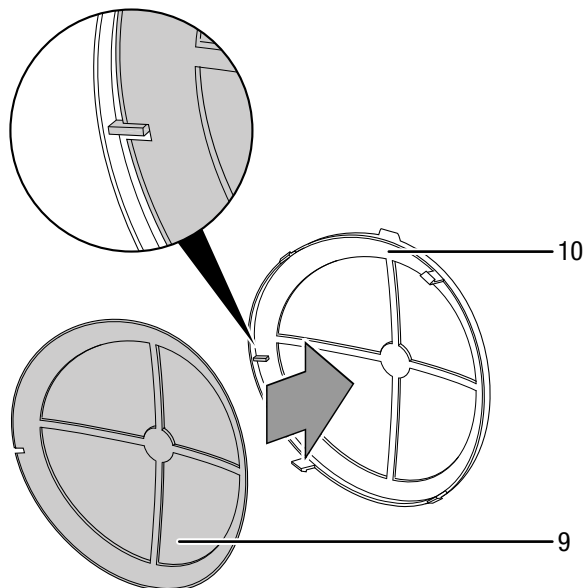
Filtr powietrza musi być czyszczony natychmiast w momencie stwierdzenia jego zabrudzenia. Objawia się to m.in. zmniejszoną mocą (patrz rozdział „Błędy i usterki”).

1. Wyjmij filtr powietrza z urządzenia.

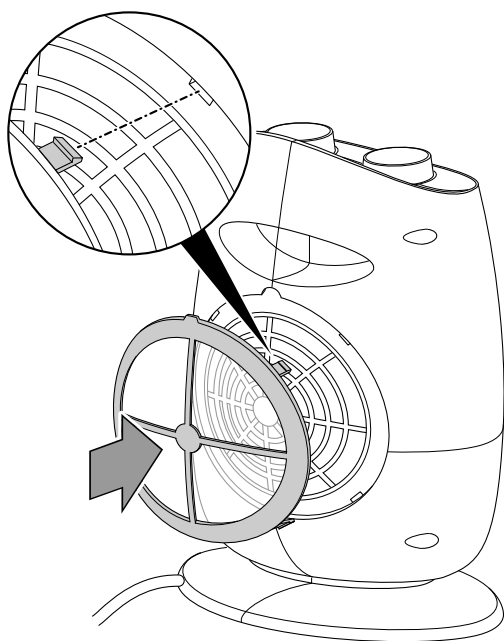


4. Całkowicie osusz filtr. Nie montuj mokrego filtra do urządzenia!

5. Ponownie zamontuj wkład filtra powietrza (9) do uchwytu filtra (10). Zwróć uwagę, czy oznaczenie na uchwycie filtra (10) jest zablokowane w przeznaczonym do tego celu rowku wkładu filtra (9). Wkład filtra (9) musi zablokować się w uchwycie filtra (10).



6. Ponownie zamontuj filtr powietrza do urządzenia.



## Załącznik techniczny

### Dane techniczne

| Parametr   | Wartość  |
|--|--|
| Model  | <b>TFC 18 E</b>  |
| Moc grzewcza                                     | Stopień 1: tylko wentylacja<br>Stopień 2: 1100 W<br>Stopień 3: 1800 W    |
| Zakres roboczy                                   | -10 °C do +25 °C   |
| Przyłącze sieciowe                               | 220 – 230 V / 50 Hz  |
| Pobór mocy, maks.                                | 1800 W   |
| Nominalny pobór prądu                            | 7,8 A  |
| Bezpiecznik sieciowy                             | 10 A   |
| Typ wtyczki                                      | Wtyczka Schuko<br>CEE 7/17   |
| Długość przewodu                                 | 1,5 m  |
| Poziom ciśnienia akustycznego (w odległości 1 m) | 48 dB(A)   |
| Klasa ochronności                                | II / <input type="checkbox"/>  |
| Stopień ochrony                                  | IP20   |
| Zabezpieczenie przed przegrzaniem                | 65 °C  |
| Wymiary (Głębokość x Szerokość x Wysokość)       | 148 x 220 x 315 mm   |
| Minimalna odległość do ścian i przedmiotów       | A: góra: 100 cm<br>B: tył: 100 cm<br>C: boki: 100 cm<br>D: przód: 100 cm |
| Masa   | 2 kg   |

Dane dotyczące urządzeń elektrycznych umieszczonych w poszczególnych pomieszczeniach

| Parametr  | Wartość / Dana   |
|---|--|
| Model   | TFC 18 E   |
| <b>Moc cieplna</b>  |  |
| Nominalna moc cieplna $P_{nom}$   | 1,8 kW   |
| Minimalna moc cieplna (orientacyjna) $P_{min}$  | 1,0 kW   |
| Maksymalna stała moc cieplna $P_{max,c}$  | 1,8 kW   |
| <b>Zużycie energii elektrycznej na potrzeby własne</b>  |  |
| Przy nominalnej mocy cieplnej $e_{l_{maks}}$  | 1,638 kW   |
| Przy minimalnej mocy cieplnej $e_{l_{min}}$   | 0,935 kW   |
| W trybie czuwania $e_{l_{sb}}$  | NA   |
| <b>Sposób doprowadzania ciepła</b>  |  |
| Ręczny regulator doprowadzania ciepła z wbudowanym termostatem                                      | NA   |
| Ręczny regulator doprowadzania ciepła z pomiarem temperatury w pomieszczeniu lub na zewnątrz        | NA   |
| Elektroniczny regulator doprowadzania ciepła z pomiarem temperatury w pomieszczeniu lub na zewnątrz | NA   |
| Moc cieplna regulowana wentylatorem   | NA   |
| <b>Rodzaj mocy cieplnej/regulacja temperatury w pomieszczeniu</b>                                   |  |
| Jednostopniowa moc cieplna bez regulacji temperatury w pomieszczeniu                                | NIE  |
| Co najmniej dwa ręczne stopnie bez regulacji temperatury w pomieszczeniu                            | NIE  |
| Mechaniczna regulacja temperatury w pomieszczeniu za pomocą termostatu                              | TAK  |
| Elektroniczna regulacja temperatury w pomieszczeniu   | NIE  |
| Elektroniczna regulacja temperatury w pomieszczeniu ze sterownikiem dobowym                         | NIE  |
| Elektroniczna regulacja temperatury w pomieszczeniu ze sterownikiem tygodniowym                     | NIE  |
| <b>Inne opcje regulacji</b>   |  |
| Regulacja temperatury w pomieszczeniu z wykrywaniem obecności                                       | NIE  |
| Regulacja temperatury w pomieszczeniu z wykrywaniem otwartego okna                                  | NIE  |
| Z regulacją na odległość  | NIE  |
| Z adaptacyjnym sterowaniem początku ogrzewania  | NIE  |
| Z ograniczeniem czasu pracy   | NIE  |
| Z czujnikiem ciepła promieniowania  | NIE  |
| Dane teleadresowe   | Trotec GmbH<br>Grebbener Straße 7<br>D-52525 Heinsberg |

NA = Nie dotyczy

## Utylizacja

Zawsze utylizuj materiały opakowaniowe zgodnie z przepisami ochrony środowiska i z lokalnymi przepisami dotyczącymi utylizacji.



Umieszczony na wycofanym z eksploatacji urządzeniu elektrycznym lub elektronicznym symbol przekreślonego kosza oznacza, że nie może być ono wyrzucane do odpadków gospodarczych. Urządzenie może zostać bezpłatnie zwrócone do najbliższego punktu odbioru zużytych urządzeń elektrycznych i elektronicznych. Odpowiednie adresy dostępne są w urzędach miejskich lub gminnych. Strona internetowa <https://hub.trotec.com/?id=45090> zawiera informacje dotyczące możliwości zwrotu towaru na terenie wielu krajów UE. W przeciwnym razie skontaktuj się z jednostką odpowiedzialną za utylizację zużytych urządzeń, uprawnioną do działania na terenie kraju eksploatacji urządzenia.

Specjalna utylizacja urządzeń elektrycznych i elektronicznych pozwala na ponowne zastosowanie użytych materiałów, sortowanie zastosowanych materiałów lub inne rodzaje wykorzystania starych urządzeń. Procedury te pozwalają także na ograniczenie niekorzystnego wpływu zastosowanych materiałów na środowisko naturalne oraz na zdrowie ludzi.

Trotec GmbH

Grebener Str. 7  
D-52525 Heinsberg

☎ +49 2452 962-400

☎ +49 2452 962-200

✉ [info@trotec.com](mailto:info@trotec.com)

[www.trotec.com](http://www.trotec.com)