

TFC 1 E / TFC 2 E

NL

INSTRUCTIES
VERWARMINGSBLOWER



NL Dit product is uitsluitend geschikt voor goed geïsoleerde plaatsen of voor incidenteel gebruik.

 TROTEC

Inhoudsopgave

Aanwijzingen voor het gebruik van deze handleiding	2
Veiligheid	2
Informatie over het apparaat	5
Transport en opslag	6
Montage en in gebruik nemen	6
Bediening	7
Defecten en storingen	8
Onderhoud	9
Technische bijlagen	9
Recycling	11

Aanwijzingen voor het gebruik van deze handleiding**Symbolen****Waarschuwing voor elektrische spanning**

Dit symbool wijst op gevaren voor het leven en de gezondheid van personen door elektrische spanning.

**Waarschuwing voor hete oppervlakken**

Dit symbool wijst op gevaren voor het leven en de gezondheid van personen door hete oppervlakken.

**Waarschuwing**

Dit signaalwoord wijst op een gevaar met een middelmatige risicograad, dat indien niet vermeden de dood of zwaar letsel tot gevolg kan hebben.

**Voorzichtig**

Dit signaalwoord wijst op een gevaar met een lage risicograad, dat indien niet vermeden gering of matig letsel tot gevolg kan hebben.

Let op

Het signaalwoord wijst op belangrijke informatie (bijv. op materiële schade), maar niet op gevaren.

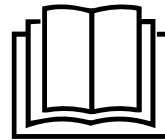
**Info**

Aanwijzingen met dit symbool helpen u bij het snel en veilig uitvoeren van uw werkzaamheden.

**Handleiding opvolgen**

Aanwijzingen met dit symbool wijzen u erop dat de handleiding moet worden opgevolgd.

De actuele versie van deze handleiding en de EU-conformiteitsverklaring, kunt u downloaden via de volgende link:



TFC 1 E

<https://hub.trotec.com/?id=41868>

TFC 2 E

<https://hub.trotec.com/?id=41869>**Veiligheid**

Lees deze handleiding vóór het in gebruik nemen / gebruik van het apparaat zorgvuldig en bewaar de handleiding altijd in de directe omgeving van de opstellocatie resp. bij het apparaat.

**Waarschuwing****Lees alle veiligheidsinstructies en aanwijzingen.**

Het niet opvolgen van de veiligheidsinstructies en aanwijzingen kunnen een elektrische schok, brand en/of zwaar letsel veroorzaken.

Bewaar alle veiligheidsinstructies en aanwijzingen voor later gebruik.

Dit apparaat kan door kinderen vanaf 8 jaar en bovendien door personen met verminderde geestelijke, sensorische of mentale vaardigheden of een gebrek aan ervaring en kennis worden gebruikt, als ze onder toezicht staan of m.b.t. het veilig gebruik van het apparaat zijn geïnstrueerd en de hierdoor ontstane gevaren begrijpen.

Kinderen mogen niet met het apparaat spelen.

Reiniging en gebruikersonderhoud mogen niet door kinderen worden uitgevoerd zonder toezicht.



Waarschuwing

Kinderen jonger dan 3 jaar moeten uit de buurt van het apparaat worden gehouden, tenzij ze onder permanent toezicht staan.

Kinderen vanaf 3 jaar en jonger dan 8 jaar mogen het apparaat alleen in- en uitschakelen, als ze onder toezicht staan of m.b.t. het veilig gebruik van het apparaat zijn geïnstrueerd en de hiermee gepaard gaande gevaren begrijpen, mits het apparaat is geplaatst of geïnstalleerd in de normale gebruiksstand. Kinderen vanaf 3 jaar en jonger dan 8 jaar mogen de stekker niet in het stopcontact steken, het apparaat niet regelen, het apparaat niet reinigen en/of geen gebruikersonderhoud uitvoeren.



Waarschuwing

Gebruik het apparaat niet in kleine ruimten, als hier personen aanwezig zijn, die de ruimte niet zelfstandig kunnen verlaten en niet permanent onder toezicht staan.

- Gebruik het apparaat niet in ruimten of omgevingen met explosiegevaar en plaats het daar nooit.
- Gebruik het apparaat niet in agressieve atmosferen.
- Laat het apparaat na een vochtige reiniging drogen. Gebruik het niet in natte toestand.
- Gebruik of bedien het apparaat niet met vochtige of natte handen.
- Stel het apparaat niet bloot aan een gerichte waterstraal.
- Steek nooit voorwerpen of ledematen in het apparaat.
- Het apparaat niet afdekken tijdens bedrijf.
- Verwijder geen veiligheidssymbolen, stickers of etiketten van het apparaat. Houd alle veiligheidssymbolen, stickers en etiketten in een leesbare toestand.
- Het apparaat is geen speelgoed. Houd kinderen en dieren uit de buurt.
- Controleer voor elk gebruik van het apparaat de accessoires en aansluitonderdelen hiervan op mogelijke beschadigingen. Gebruik geen defecte apparaten of apparaatonderdelen.
- Zorg dat alle elektrische kabels buiten het apparaat zijn beschermd tegen beschadigingen (bijv. door dieren). Gebruik het apparaat nooit bij schade aan elektrische kabels of aan de netaansluiting!
- De netaansluiting moet voldoen aan de gegevens in de technische bijlage.
- Steek de netstekker in een volgens de voorschriften gezekeerd stopcontact.
- Schakel het apparaat uit en verwijder de stekker uit het stopcontact als u het apparaat niet gebruikt.

- Voor aanvang van onderhouds-, verzorgings- of reparatiewerkzaamheden aan het apparaat de netstekker uit het stopcontact verwijderen.
- Controleer de netstekker op beschadigingen. Constateert u beschadigingen, probeer dan niet het apparaat weer in gebruik te nemen. Om gevaren te voorkomen, elke reparatie achterwege laten. Recycle het apparaat volgens de gegevens in het hoofdstuk recycling. Defecte netstekkers vormen een ernstig gevaar voor de gezondheid!
- Houd bij het opstellen van het apparaat rekening met de minimale afstanden t.o.v. wanden en objecten evenals met de opslag- en gebruiksomstandigheden, volgens de technische bijlage.
- Houd tussen de luchtinlaat en luchtuitlaat van het apparaat en alle brandbare stoffen, bijv. textiel, gordijnen, bedden en banken een veiligheidsafstand van minimaal 1 m.
- Zorg dat de luchtinlaat en luchtuitlaat vrij zijn.
- Zorg dat de aanzuigzijde altijd vrij is van vuil en losse voorwerpen.
- Uitsluitend originele reserveonderdelen gebruiken. omdat anders een correcte en veilige werking niet is gewaarborgd.
- Laat het apparaat voor transport en/of onderhoudswerkzaamheden afkoelen.
- Gebruik dit apparaat niet meer als het is gevallen of zichtbare beschadigingen heeft.

Bedoeld gebruik

Het apparaat is alleen geschikt voor goed geïsoleerde ruimten of voor incidenteel gebruik.

De verwarmingsblower dient voor het verwarmen en ventileren van gesloten ruimten. Het apparaat is ontworpen voor privégebruik en is niet geschikt voor commercieel gebruik. Het apparaat is zeer geschikt als hulpverwarming, als enige verwarming voor grote ruimten is het minder geschikt.

Het apparaat moet worden aangesloten op een voldoende afgezekeerd stopcontact.

Elk ander gebruik dan het bedoeld gebruik is, geldt als verkeerd gebruik.

Logisch voorspelbaar verkeerd gebruik

- Leg geen voorwerpen, zoals kledingstukken op het apparaat.
- Gebruik het apparaat niet in de buurt van benzine, oplosmiddelen, lakken of andere licht ontvlambare dampen of in ruimten waar deze worden bewaard.
- Gebruik het apparaat niet in de buitenlucht.
- Gebruik het apparaat niet voor het verwarmen van voertuigen.
- Het apparaat mag niet worden gebruikt met een stekkerdoos.
- Het apparaat mag niet worden gebruikt met een verlengkabel voor de netaansluiting.
- Het apparaat nooit onderdompelen in water.
- Geen eigenhandige constructieve wijzigingen, evenals aan- of ombouwwerkzaamheden aan het apparaat uitvoeren.
- Dit verwarmingsapparaat niet in directe nabijheid van zwembaden, badkuipen en douches gebruiken.

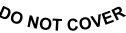
Persoonlijke kwalificaties

Personen die dit apparaat gebruiken moeten:

- zich bewust zijn van de gevaren die bij werkzaamheden met en aan elektrische apparaten in vochtige omgeving ontstaan.
- De handleiding, vooral het hoofdstuk veiligheid hebben gelezen en begrepen.

Onderhoudswerkzaamheden waarvoor het openen van de behuizing noodzakelijk is, mogen uitsluitend door geautoriseerde elektrotechnische vakbedrijven of door de fabrikant worden uitgevoerd.

Symbolen op het apparaat

Symbolen	Betekenis
	Het opschrift op het apparaat wijst erop, dat het niet is toegestaan voorwerpen (bijv. handdoeken, kleding, etc.) over het apparaat of direct hiervoor op te hangen. Het verwarmingsapparaat mag niet worden afgedekt, zodat oververhitting en brandgevaar worden voorkomen!

Restgevaren



Waarschuwing voor elektrische spanning

Werkzaamheden aan elektrische onderdelen mogen alleen door een geautoriseerd gespecialiseerd bedrijf worden uitgevoerd!



Waarschuwing voor elektrische spanning

Voor alle werkzaamheden aan het apparaat de netstekker uit het stopcontact verwijderen!



Waarschuwing voor elektrische spanning

Gevaar voor een elektrische schok!
Het apparaat is niet beschermd tegen water.
Er bestaat gevaar voor een elektrische schok! Gebruik het apparaat nooit in omgevingen waar druppel-, spatwater of stromend water in het apparaat kan binnendringen en dompel het nooit onder in water!



Waarschuwing voor hete oppervlakken

Onderdelen van het apparaat kunnen zeer heet worden en tot verbrandingen leiden. Let vooral goed op als kinderen of andere kwetsbare personen aanwezig zijn!



Waarschuwing

Er bestaat verbrandingsgevaar en gevaar voor stroomstoten bij ondeskundig hanteren.
Gebruik het apparaat uitsluitend voor het bedoeld gebruik!



Waarschuwing

Van dit apparaat kunnen gevaren uitgaan als het ondeskundig of niet volgens het bedoeld gebruik wordt gebruikt door niet geïnstrueerde personen! Zorg dat wordt voldaan aan de persoonlijke kwalificaties!



Waarschuwing

Het apparaat is geen speelgoed en hoort niet in kinderhanden.



Waarschuwing

Verstikkingsgevaar!
Laat het verpakkingsmateriaal niet achteloos rondslingeren. Voor kinderen kan dit gevaarlijk speelgoed zijn.



Waarschuwing

Er bestaat brandgevaar bij ondeskundig opstellen.
Plaats het apparaat niet op een brandbare ondergrond.
Plaats het apparaat niet op hoogpolige vloerbedekking.



Waarschuwing

Het apparaat mag niet worden afgedekt, zodat oververhitting en brandgevaar wordt voorkomen!

Gedrag bij noodgevallen

1. Schakel het apparaat uit.
2. Bij noodgevallen het apparaat scheiden van het stroomnet: Het apparaat uit het stopcontact verwijderen.
3. Sluit een defect apparaat niet opnieuw aan op de netaansluiting.

Oververhittingsbeveiliging

Het apparaat heeft een veiligheidsthermostaat, die bij oververhitting (overschrijden van de bedrijfstemperatuur) van het apparaat wordt geactiveerd.

Is de veiligheidsthermostaat ingeschakeld, wordt verwarming uitgeschakeld. De ventilator blijft draaien.

Is het apparaat voldoende afgekoeld, wordt de verwarming weer ingeschakeld.

Zoek naar de oorzaak van de oververhitting.

Is de verwarmingsblower uitgeschakeld door de oververhittingsbeveiliging, moet u de schakelaar naar de stand **0** schakelen en de stekker uit het stopcontact verwijderen. Laat de verwarmingsblower afkoelen, verhelp de oorzaak voor de oververhitting en schakel de verwarmingsblower weer in. Blijft het probleem bestaan of kunt u geen reden vinden voor de oververhitting, de verwarmingsblower direct uitschakelen en de stekker uit het stopcontact verwijderen. Neem in dit geval contact op met de klantendienst.

Informatie over het apparaat

Beschrijving van het apparaat

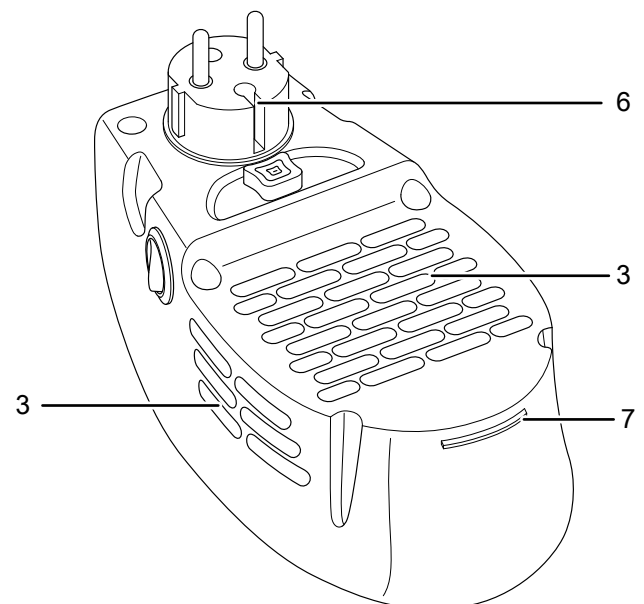
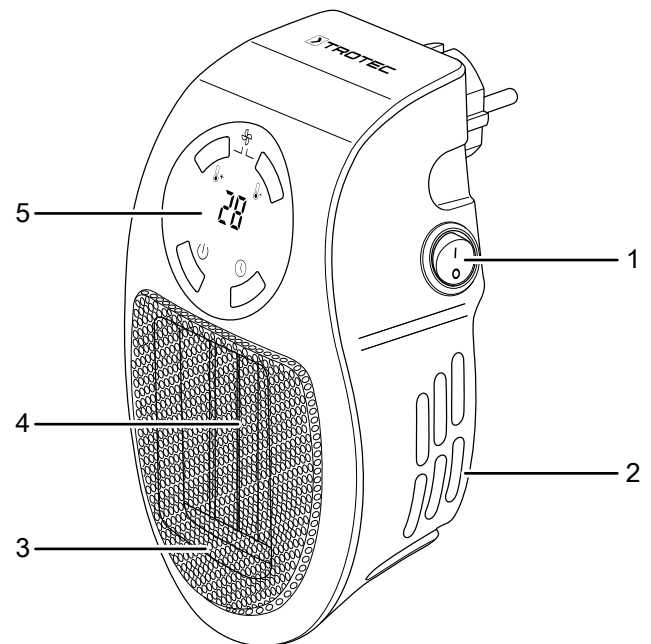
De stopcontactverwarmingsblower dient voor het leveren en verspreiden van warme lucht, bijv. voor binnenruimten. Het apparaat levert warmte via een keramisch verwarmingselement.

De lucht in de omgeving van het keramische verwarmingselement wordt verwarmd. De verwarmde lucht wordt door een ventilator in de ruimte geblazen. Het apparaat heeft bovendien een oververhittingsbeveiliging.

Het apparaat TFC 1 E is in het wit en het apparaat TFC 2 E is in het zwart verkrijgbaar.

Het apparaat is niet beschermd tegen water (IPX0).

Overzicht van het apparaat



Nr.	Aanduiding
1	Hoofdschakelaar
2	Luchtinlaat
3	Luchtuitlaat
4	PTC-element
5	Bedieningspaneel
6	Netstekker
7	Bedrijfscontrolelampje

Transport en opslag

Let op

Het apparaat kan beschadigd raken als het niet correct wordt opgeslagen of getransporteerd.

De informatie m.b.t. het transport en de opslag van het apparaat opvolgen.

Transport

Vóór elk transport de volgende instructies opvolgen:

- Schakel het apparaat uit.
- Trek de netstekker uit het stopcontact.
- Laat het apparaat voldoende afkoelen.

Opslag

Vóór elke opslag de volgende aanwijzingen opvolgen:

- Laat het apparaat voldoende afkoelen.

Zorg voor de volgende opslagcondities als het apparaat niet wordt gebruikt:

- Het apparaat droog en tegen vocht en hitte beschermd opslaan.
- Het apparaat rechtopstaand opslaan op een locatie die beschermd is tegen stof en direct zonlicht.
- Bescherm het apparaat indien nodig met een hoes tegen binnendringen van stof.
- Plaats geen andere apparaten of voorwerpen op het apparaat, zodat beschadigingen aan het apparaat worden voorkomen.

Montage en in gebruik nemen

Leveromvang

- 1 x apparaat
- 1 x handleiding

Apparaat uitpakken

1. Open de doos en het apparaat hieruit halen.
2. Verwijder de verpakking volledig van het apparaat.
3. Controleer of de netstekker niet is beschadigd.

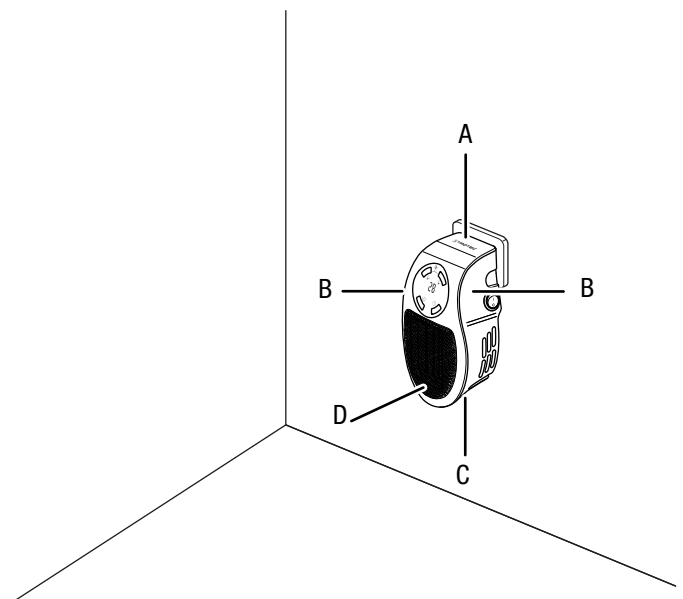
In gebruik nemen



Info

Bij het voor het eerst in gebruik nemen of na langere stilstand, kan geurvorming ontstaan.

Houd bij het opstellen van het apparaat rekening met de minimale afstanden t.o.v. wanden en objecten, volgens het de hoofdstuk technische bijlage.



- Zorg dat gordijnen of andere objecten de luchtstroom niet hinderen.
- Zorg het apparaat niet met vochtigheid, resp. water in aanraking kan komen.

Netstekker aansluiten

- Steek de netstekker in een volgens de voorschriften afgezekerd stopcontact.

Bediening

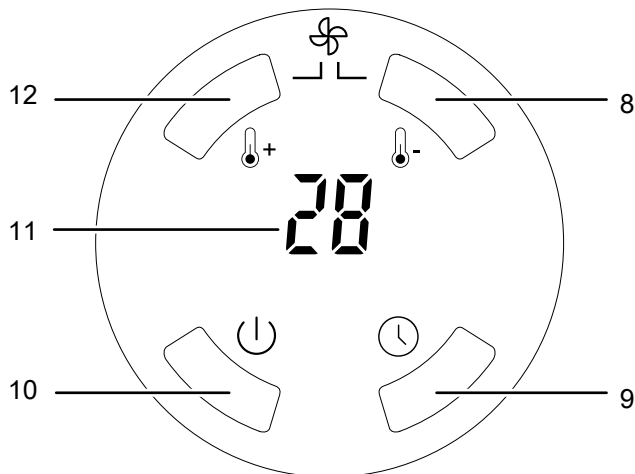
- Vermijd open deuren en ramen.



Voorzichtig

Zorg dat tijdens gebruik van het apparaat geen kleine kinderen in de buurt van het apparaat zijn. Bij direct contact met het apparaat bestaat voor kleine kinderen letselgevaar door verbranding of een elektrische schok.

Bedieningspaneel



Nr.	Aanduiding
8	Toets <i>Temperatuur verlagen</i>
9	Toets <i>timer</i>
10	Toets <i>AAN / standby</i>
11	Segmentweergave
12	Toets <i>Temperatuur verhogen</i>
8 + 12	Toetsen <i>Ventilatorsnelheid regelen</i>

Apparaat inschakelen

Nadat het apparaat klaar voor gebruik is opgesteld, zoals in het hoofdstuk in gebruik nemen is beschreven, kan het worden ingeschakeld.

- ✓ De verwarmingsblower moet uitgeschakeld zijn (hoofdschakelaar (1) naar stand **0**), als u de netstekker in een stopcontact met 220–240 V / 50 Hz steekt.
- 1. De hoofdschakelaar (1) naar de stand **I** schakelen.
 - ⇒ De verwarmingsblower is nu in standby-bedrijf en het bedrijfscontrolelampje (7) brandt.
- 2. Druk op de toets *AAN / standby* (10) op het bedieningspaneel (5).
 - ⇒ De verwarmingsblower schakelt in.

Temperatuur instellen

Het apparaat heeft een geïntegreerde thermostaat. De thermostaat zorgt dat de verwarmingsblower wordt geactiveerd als de gemeten temperatuur onder de gewenste temperatuur daalt en wordt gedeactiveerd, als de gewenste temperatuur wordt bereikt.

Ga als volgt te werk om de temperatuur, waarbij het apparaat automatisch moet worden geactiveerd, resp. gedeactiveerd, handmatig in te stellen bij het apparaat:

- Het apparaat inschakelen.
- Druk op de toets *Temperatuur verlagen* (8), om de bij het apparaat ingestelde temperatuur te verlagen.
- Druk op de toets *Temperatuur verhogen* (12), om de bij het apparaat ingestelde temperatuur te verhogen.
 - ⇒ De segmentweergave (11) toont de ingestelde temperatuur.

Ventilatorsnelheid instellen

- Druk tegelijkertijd op de toetsen *Temperatuur verlagen* (8) en de toets *Temperatuur verhogen* (12), om de ventilatorsnelheid te verhogen of te verlagen.
 - ⇒ De segmentweergave (11) toont even:
 - ⇒ **LL** = langzaam, **HH** = hoog

Timer instellen

De timer werkt op twee manieren:

- automatisch inschakelen na een vooringesteld aantal uren
- automatisch uitschakelen na een vooringesteld aantal uren

Het aantal uren kan tussen 1 en 12 uren liggen en in stappen van 1 uur worden ingesteld.

Let op

Het apparaat mag niet onbewaakt in een vrij toegankelijke ruimte worden gebruikt als de timer actief is.

Stelt u de timer in terwijl de verwarmingsblower werkt, dan instellen na hoeveel uren de verwarmingsblower moet uitschakelen. Stelt u de timer in terwijl de verwarmingsblower in standby-bedrijf is, dan instellen na hoeveel uren de verwarmingsblower moet inschakelen.

Ga als volgt te werk, om de timer in te stellen:

- Druk op de toets *Timer* (9).
 - ⇒ De segmentweergave (11) wisselt even van graden naar uur.
2. Druk nu opnieuw op de toets *Timer* (9), voor het instellen van het gewenste aantal uren.

Buiten gebruik stellen



Waarschuwing voor elektrische spanning

Raak de netstekker niet aan met vochtige of natte handen.

- Het apparaat uitschakelen, door de hoofdschakelaar in de stand **0** te zetten.
- De netstekker van het apparaat uit het stopcontact verwijderen.
- Laat het apparaat volledig afkoelen.
- Reinig het apparaat volgens het hoofdstuk onderhoud.
- Het apparaat opslaan volgens het hoofdstuk transport en opslag.

Defecten en storingen



Waarschuwing voor elektrische spanning

Werkzaamheden waarvoor het openen van het apparaat noodzakelijk is, mogen uitsluitend door geautoriseerde vakbedrijven of door de fabrikant worden uitgevoerd.

Let op

Wacht na alle onderhouds- en reparatiewerkzaamheden minimaal 3 minuten. Schakel het apparaat daarna weer in.

Het apparaat is tijdens de productie meerdere keren op een goede werking getest. Mochten er desondanks storingen ontstaan, controleer het apparaat dan op basis van de volgende lijst.

Het apparaat start niet:

- Controleer de netaansluiting.
- Controleer de netstekker op beschadigingen. Constateert u beschadigingen, probeer dan niet het apparaat weer in gebruik te nemen. Om gevaren te voorkomen, elke reparatie achterwege laten. Recycle het apparaat volgens de gegevens in het hoofdstuk recycling. Defecte netstekkers vormen een ernstig gevaar voor de gezondheid!
- Controleer de afzekering van de gebouwinstallatie.
- De motor kan defect zijn. Laat een defecte motor vervangen door een elektrotechnisch vakbedrijf.
- Mocht het apparaat niet opstarten, laat dan een elektrische controle uitvoeren door een gespecialiseerd vakbedrijf of door de fabrikant.

Het apparaat is ingeschakeld, de ventilator draait, maar het verwarmt niet:

- Controleer of er een verwarmingsniveau is ingesteld.
- Controleer of de oververhittingsbeveiliging is geactiveerd (zie hoofdstuk veiligheid).
- De verwarmingsweerstand kan doorgebrand zijn. Laat een defecte verwarmingsweerstand vervangen door een elektrotechnisch vakbedrijf.

De luchtstroom is gereduceerd:

- Controleer de luchtinlaat en -uitlaat. De luchtinlaat en -uitlaat moeten vrij zijn. Verwijder eventuele vervuilingen. De minimale afstanden t.o.v. wanden en objecten volgens de technische gegevens aanhouden.

Werkt het apparaat na deze controles nog niet probleemloos:

Neem contact op met de klantendienst. Het apparaat indien nodig voor reparatie naar een geautoriseerd elektrotechnisch vakbedrijf of naar de fabrikant brengen.

Onderhoud

Werkzaamheden voor aanvang van het onderhoud



Waarschuwing voor elektrische spanning

Raak de netstekker niet aan met vochtige of natte handen.

- Schakel het apparaat uit.
- Trek de netstekker uit het stopcontact.
- Laat het apparaat volledig afkoelen.



Waarschuwing voor elektrische spanning

Werkzaamheden waarvoor het openen van het apparaat noodzakelijk is, mogen uitsluitend door geautoriseerde vakbedrijven of door de fabrikant worden uitgevoerd.

Behuizing reinigen



Waarschuwing voor elektrische spanning


Dompel het apparaat nooit onder in water!

Reinig de behuizing met een vochtige, zachte en pluisvrije doek. Zorg dat er geen vocht in de behuizing komt. Zorg dat elektrische onderdelen niet in contact komen met vocht. Gebruik geen agressieve reinigingsmiddelen, zoals reinigungs-sprays, oplosmiddelen, alcoholhoudende reinigingsmiddelen of schuurmiddelen voor het bevochtigen van de doek.

De behuizing na het reinigen droogvegen.

Technische bijlagen

Technische gegevens

Parameter	Waarde
Model	TFC 1 E / TFC 2 E
Verwarmingsvermogen	500 W
Instelbereik	15 °C tot 30 °C
Ruimtegrootte	10 m ² / 25 m ³
Netaansluiting	220-240 V, 50/60 Hz
Stekkertype	CEE 7/17
Beschermingsgraad	IPX0
Beschermingsklasse	II / 
Afmetingen (diepte x breedte x hoogte)	110 x 130 x 202 (mm)
Minimale afstand t.o.v. wanden / objecten	A: boven: 25 cm B: zijkant: 25 cm C: onder: 25 cm D: voorkant: 50 cm
Gewicht	0,4 kg

Noodzakelijke gegevens van elektrische apparaten voor lokale ruimteverwarming

Parameter	Waarde / gegevens
Model	TFC 1 E / TFC 2 E
Verwarmingsvermogen	
Nominaal verwarmingsvermogen P_{nom}	0,5 kW
Minimaal verwarmingsvermogen (richtwaarde) P_{min}	0 kW
Maximaal continu verwarmingsvermogen $P_{max,c}$	0,5 kW
Extern stroomverbruik	
Bij nominaal verwarmingsvermogen e_{max}	N.v.t.
Bij minimaal verwarmingsvermogen e_{min}	N.v.t.
In de standby-toestand e_{sb}	0,00038 kW
Type regeling van de warmtetoevoer	
Handmatige regeling van de warmtetoevoer, met geïntegreerde thermostaat	NEE
Handmatige regeling van de warmtetoevoer, met ruimte- en/of buitentemperatuurfeedback	NEE
Elektronische regeling van de warmtetoevoer, met ruimte- en/of buitentemperatuurfeedback	NEE
Warmtetoevoer via een hulpventilator	NEE
Type verwarming/ruimtetemperatuurregeling	
Eén verwarmingsniveau, geen ruimtetemperatuurregeling	NEE
Twee of meer handmatig in te stellen niveaus, geen ruimtetemperatuurregeling	NEE
Met ruimtetemperatuurregeling door mechanische thermostaat	NEE
Met elektronische ruimtetemperatuurregeling	JA
Elektronische regeling van de ruimtetemperatuur plus dagtijdschakelaar	NEE
Elektronische regeling van de ruimtetemperatuur plus weektijdschakelaar	NEE
Andere regelopties	
Ruimtetemperatuurregeling, met aanwezigheidsdetectie	NEE
Ruimtetemperatuurregeling, met detectie van open ramen	NEE
Met optie afstandsbediening	NEE
Met adaptieve regeling van de verwarmingsstart	NEE
Met bedrijfstijdbegrenzing	JA
Met black-bulbsensor	NEE
Contactgegevens	Trotec GmbH Grebbener Straße 7 D-52525 Heinsberg

N.v.t.: Niet van toepassing

Recycling

De verpakkingsmaterialen altijd milieubewust en volgens de geldende lokale recyclingvoorschriften recycleren.



■ Het symbool met een doorgestreepte vuilnisbak op een elektrisch of elektronisch apparaat is afkomstig uit de richtlijn 2012/19/EU. Het geeft aan dat dit apparaat aan het eind van de levensduur niet mag worden weggegooid met het huishoudelijk afval. Voor kosteloze retournering zijn er inzamelpunten voor oude elektrische en elektronische apparaten beschikbaar bij u in de buurt. De adressen kunt u opvragen bij uw gemeente. Voor veel EU-landen kunt u zich via de website <https://hub.trotec.com/?id=45090> informeren over andere retourmogelijkheden. Anders graag contact opnemen met een in uw land goedgekeurd recyclingbedrijf voor afgedankte apparaten.

Door het gescheiden inzamelen van oude elektrische en elektronische apparaten worden recycling, materiaalhergebruik, resp. andere vormen van hergebruik van oude apparaten mogelijk gemaakt. Ook worden zo negatieve gevolgen bij het recycleren van de mogelijk in de apparaten opgenomen gevaarlijke stoffen voor het milieu en voor de menselijke gezondheid voorkomen.

Trotec GmbH

Grebener Str. 7
D-52525 Heinsberg

☎ +49 2452 962-400

☎ +49 2452 962-200

✉ info@trotec.com

www.trotec.com