

TFC 1 E / TFC 2 E

ES

MANUAL DE
INSTRUCCIONES
SOPLADOR CALEFACTOR



ES Este producto sólo es adecuado para habitaciones bien aisladas o para uso ocasional.

 TROTEC

Índice

Indicaciones sobre el uso de este manual 2

Seguridad 2

Información sobre el aparato 5

Transporte y almacenamiento 5

Montaje y puesta en funcionamiento 6

Manejo 6

Fallos y averías 7

Mantenimiento 8

Anexo técnico 8

Eliminación de residuos 10

Indicaciones sobre el uso de este manual

Símbolos

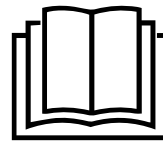
-  **Advertencia**
Esta palabra advierte de un peligro con un nivel de riesgo medio que, de no evitarse, puede tener como consecuencia la muerte o lesiones graves.
-  **Advertencia**
Este símbolo indica un peligro de incendio.
-  **Advertencia debido a la tensión eléctrica**
Este símbolo indica que existen peligros para la vida y la salud de las personas debido a la tensión eléctrica.
-  **Advertencia de superficie caliente**
Este símbolo indica que existen peligros debido a la superficie caliente para la vida y la salud de las personas.
-  **Cuidado**
Esta palabra advierte de un peligro con un nivel de riesgo bajo que, de no evitarse, puede tener como consecuencia lesiones leves o moderadas.
- Indicación**
Esta palabra hace referencia a informaciones importantes (p. ej. daños materiales) pero no a peligros.
-  **Información**
Las indicaciones con este símbolo le ayudan a ejecutar su trabajo de manera rápida y segura.



Siga las instrucciones

Las notas marcadas con este símbolo indican que deben seguirse las instrucciones.

Puede descargar la versión actual de estas instrucciones en el siguiente enlace:



TFC 1 E



<https://hub.trotec.com/?id=41868>

TFC 2 E



<https://hub.trotec.com/?id=41869>

Seguridad

Lea atentamente estas instrucciones antes de la puesta en funcionamiento/utilización del aparato y conserve siempre las instrucciones cerca del lugar de instalación o en el propio aparato.



Advertencia

Lea todas las indicaciones de seguridad e instrucciones.

El incumplimiento de las indicaciones de seguridad y las instrucciones puede provocar descargas eléctricas, incendios y/o lesiones graves.

Conserve todas las indicaciones de seguridad e instrucciones para su futura consulta.

Este dispositivo puede ser utilizado por niños a partir de 8 años y mayores, así como por personas con capacidades físicas, sensoriales o mentales reducidas o con falta de experiencia y conocimientos, siempre que sean supervisados o hayan sido instruidos sobre el uso seguro del dispositivo y comprendan los peligros resultantes. Los niños no deben jugar con el dispositivo. La limpieza y el mantenimiento por parte de los usuarios no deben ser realizados por niños sin supervisión.



Advertencia

Los niños menores de 3 años deben mantenerse alejados del aparato, a menos que estén constantemente supervisados.

Los niños de 3 a 8 años solo podrán encender y apagar el aparato si están supervisados o si han recibido instrucciones sobre el uso seguro del aparato y comprenden los peligros resultantes, asumiendo que el aparato se coloca o instala en su posición de uso normal.

Los niños de 3 a 8 años no deben enchufar el aparato, regularlo, limpiarlo y/o realizar el mantenimiento del usuario.



Advertencia

No utilice el aparato en habitaciones pequeñas si hay personas en ellas que no pueden abandonar la habitación por sí mismas y no están constantemente supervisadas.

- No utilice el dispositivo en habitaciones o zonas donde exista riesgo de explosión ni lo instale en ellas.
- No utilice el dispositivo en atmósferas agresivas.
- Deje que el dispositivo se seque después de limpiarlo con agua. No lo utilice cuando esté mojado.
- No utilice ni maneje el dispositivo con las manos húmedas o mojadas.
- No exponga el dispositivo a chorros de agua directos.
- Nunca introduzca objetos ni extremidades en el dispositivo.
- No cubra el dispositivo durante su funcionamiento.
- No retire ninguna marca de seguridad, pegatina o etiqueta del dispositivo. Mantenga todas las señales, pegatinas y etiquetas de seguridad en condiciones legibles.
- El dispositivo no es un juguete. Mantenga alejados a los niños y los animales .
- Antes de cada uso, compruebe que el dispositivo, sus accesorios y las piezas de conexión no presenten daños. No utilice dispositivos ni piezas de dispositivos defectuosos.
- Asegúrese de que todos los cables eléctricos externos al dispositivo estén protegidos contra daños (por ejemplo, protegido por animales). ¡Nunca utilice el dispositivo si los cables eléctricos o el cable de alimentación están dañados!
- La conexión a la red debe cumplir con las especificaciones del Apéndice técnico.
- Enchufe el cable de alimentación a una toma de corriente con fusible adecuado.
- Apague el aparato y desconéctelo de la toma de corriente cuando no lo esté utilizando.
- Antes de realizar trabajos de mantenimiento, cuidado o reparación en el dispositivo, desenchufe el enchufe de la toma de corriente.

- Compruebe que el enchufe no esté dañado. Si detecta daños, no intente volver a poner el dispositivo en funcionamiento. Para evitar riesgos de seguridad, absténgase de realizar cualquier tipo de reparación. Deseche el aparato según las indicaciones del capítulo Eliminación de residuos. ¡Los enchufes defectuosos suponen un grave peligro para la salud!
- Durante la instalación, respete las distancias mínimas a paredes y objetos, así como las condiciones de almacenamiento y funcionamiento especificadas en el apéndice técnico.
- Asegúrese de que la entrada y salida de aire no estén obstruidas.
- Asegúrese de que el lado de aspiración esté siempre libre de suciedad y objetos sueltos.
- Utilice únicamente piezas de repuesto originales, ya que de lo contrario no se puede garantizar un funcionamiento correcto y seguro.
- Deje que el dispositivo se enfríe antes del transporte y/o de las tareas de mantenimiento.
- No utilice este dispositivo si se ha caído o presenta signos visibles de daños.
- Mantenga entre la entrada y la salida de aire del aparato y cualquier material combustible como, por ejemplo, tejidos, cortinas, camas y sofás, la distancia de seguridad indicada en los datos técnicos, pero como mínimo de 1 m.

Uso adecuado

El dispositivo solo es adecuado para habitaciones bien aisladas o para uso ocasional.

El termoventilador sirve para calentar y ventilar habitaciones cerradas. El dispositivo está diseñado para uso privado y no es adecuado para uso comercial. El dispositivo es especialmente adecuado como calefacción adicional, es menos adecuado como calefacción única para habitaciones grandes.

El dispositivo debe conectarse a una toma de corriente de pared.

Cualquier uso distinto al previsto se considera un uso indebido.

Uso incorrecto razonablemente previsible

- No coloque ningún objeto, como Prendas de vestir, en el dispositivo.
- No utilice el dispositivo cerca de gasolina, disolventes, pinturas u otros vapores fácilmente inflamables o en habitaciones donde se almacenen.
- No utilice el dispositivo en exteriores.
- No utilice el dispositivo para calentar vehículos.
- El dispositivo no debe utilizarse en una regleta de enchufes múltiple.
- El dispositivo no debe utilizarse con un cable de extensión para la conexión a la red.
- Nunca sumerja el dispositivo en agua.
- No realice modificaciones estructurales, adiciones o alteraciones no autorizadas en el dispositivo.
- No utilice este calentador en las inmediaciones de piscinas, bañeras o duchas.

Cualificación del personal

Las personas que utilicen este dispositivo deben:

- Han leído y comprendido las instrucciones, especialmente el capítulo sobre seguridad.

Las actividades de mantenimiento que requieran la apertura de la carcasa solo podrán ser realizadas por empresas eléctricas autorizadas o por el fabricante.

Símbolos del dispositivo

Símbolos	Significado
DO NOT COVER	La inscripción en el dispositivo indica que no está permitido colgar objetos (por ejemplo, toallas, ropa, etc.) sobre el dispositivo o directamente delante del mismo. El calentador no debe cubrirse para evitar el sobrecalentamiento y el riesgo de incendio.

Peligros residuales



Advertencia debido a la tensión eléctrica

¡Los trabajos en componentes eléctricos solo pueden ser realizados por una empresa especializada autorizada!



Advertencia debido a la tensión eléctrica

Antes de realizar cualquier trabajo en el dispositivo, desenchufe el enchufe de la toma de corriente. No toque el enchufe con las manos húmedas o mojadas. Desenchufe el cable de alimentación de la toma de corriente sujetándolo por el enchufe.



Advertencia debido a la tensión eléctrica

¡Riesgo de descarga eléctrica!
El dispositivo no tiene protección contra el agua.
¡Existe riesgo de descarga eléctrica! Nunca utilice el aparato en zonas en las que pueda penetrar agua que gotee, rocíe o fluya en el aparato y nunca lo sumerja en agua.



Advertencia debido a la tensión eléctrica

Partes de este dispositivo pueden calentarse mucho y causar quemaduras. Preste especial atención cuando haya niños u otras personas vulnerables presentes.



Advertencia

Existe riesgo de incendio por instalación inadecuada. No coloque el dispositivo sobre superficies inflamables. No coloque el dispositivo sobre alfombras de pelo alto.



Advertencia

Existe riesgo de incendio por cubrir el dispositivo. Asegúrese de que el dispositivo tenga siempre espacio libre y no esté cubierto.

Comportamiento en casos de emergencia

1. Apague el dispositivo.
2. En caso de emergencia, desconecte el dispositivo de la red eléctrica: desenchufe el dispositivo de la toma de corriente.
3. No vuelva a conectar un dispositivo defectuoso a la fuente de alimentación.

Protección contra sobrecalentamiento

El dispositivo dispone de un termostato de seguridad que se activa en caso de sobrecalentamiento (superación de la temperatura de funcionamiento) del dispositivo.

Si el termostato de seguridad se ha activado, la calefacción se apaga. El ventilador sigue funcionando.

Cuando el dispositivo se haya enfriado lo suficiente, la calefacción vuelve a activarse.

Busque la causa del sobrecalentamiento.

Si el termoventilador se ha apagado por el protector de sobrecalentamiento, debe poner el interruptor en la posición **0** y desenchufar el dispositivo. Deje que el termoventilador se enfríe, elimine la causa del sobrecalentamiento y vuelva a encender el termoventilador. Si el problema persiste o no puede encontrar ninguna causa de sobrecalentamiento, apague inmediatamente el termoventilador y desenchufe el dispositivo. En este caso, póngase en contacto con el servicio de atención al cliente.

Información sobre el aparato

Descripción del aparato

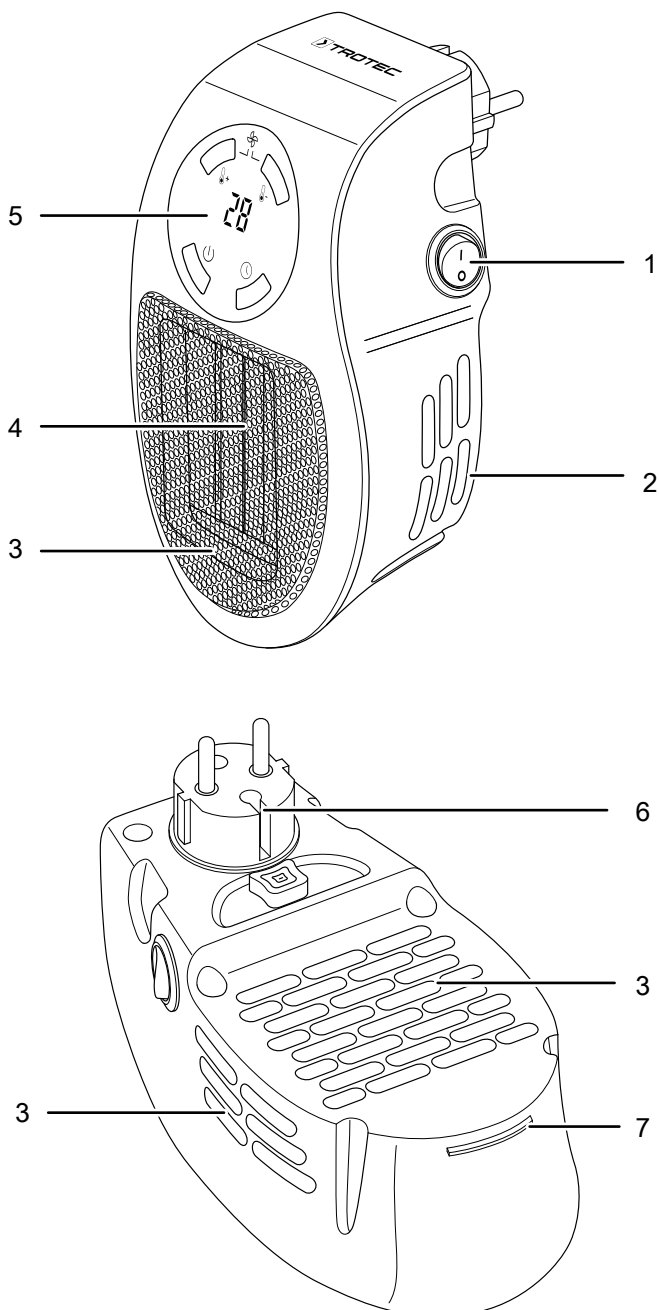
El termoventilador enchufable sirve para generar y distribuir aire caliente, por ejemplo para interiores. El dispositivo genera calor a través de una cerámica calefactora.

El aire alrededor de la cerámica calefactora se calienta. El aire calentado es expulsado hacia la habitación mediante un ventilador. El dispositivo también dispone de un protector de sobrecalentamiento.

El dispositivo TFC 1 E está disponible en blanco y el dispositivo TFC 2 E está disponible en negro.

El dispositivo no tiene protección contra el agua (IPX0).

Representación del aparato



No.	Designación
1	Interruptor principal
2	Entrada de aire
3	Salida de aire
4	Elemento PTC
5	Panel de control
6	Enchufe de red
7	Indicador luminoso de funcionamiento

Transporte y almacenamiento

Indicación

Si almacena o transporta el dispositivo de forma inadecuada, este podría sufrir daños. Observe la información sobre el transporte y el almacenamiento del dispositivo.

Transporte

Tenga en cuenta la siguiente información **antes de** cada transporte:

- Apague el dispositivo.
- Desconecte el enchufe de la toma de corriente.
- Deje que el dispositivo se enfríe lo suficiente.

Almacenamiento

Tenga en cuenta la siguiente información **antes de** cada almacenamiento:

- Deje que el dispositivo se enfríe lo suficiente.

Cuando no utilice el dispositivo, respete las siguientes condiciones de almacenamiento:

- Almacene el dispositivo en un lugar seco y protegido contra las heladas y el calor.
- Guarde el dispositivo en posición vertical en un lugar protegido del polvo y la luz solar directa.
- Proteja el aparato, si es necesario, con una funda.
- No coloque ningún otro dispositivo u objeto encima del dispositivo para evitar daños.

Instalación y puesta en marcha

Volumen de suministro

- 1 x dispositivo
- 1 x manual de instrucciones

Desembalaje del aparato



Advertencia

Existe riesgo de asfixia para los niños debido al material de embalaje. Mantenga las láminas y piezas de embalaje fuera del alcance de los niños. Existe peligro de muerte por asfixia.

1. Abra la caja y saque el dispositivo.
2. Retire todo el embalaje del dispositivo.
3. Asegúrese de que el enchufe de red no esté dañado.

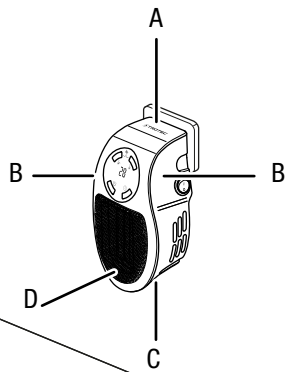
Puesta en funcionamiento



Información

Al principio o después de un largo período de inactividad puede producirse la generación de olores.

Al instalar el dispositivo, respete las distancias mínimas a paredes y objetos especificadas en el capítulo «Apéndice técnico».



- Asegúrese de que las cortinas u otros objetos no obstruyan el flujo de aire.
- Asegúrese de que el aparato esté protegido de la humedad y el agua y que no pueda entrar en contacto con ellos.

Conecte el enchufe de alimentación

- Conecte el enchufe de alimentación a una toma de corriente con fusible adecuado.

Manejo

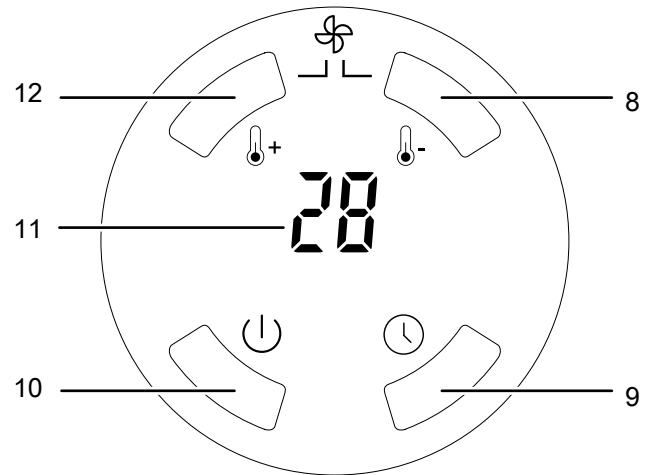
- Evite dejar puertas y ventanas abiertas.



Precaución

Durante el funcionamiento del aparato, asegúrese de que no haya niños pequeños sin supervisión cerca del aparato. En caso de contacto directo con el aparato, existe riesgo de lesiones para los niños pequeños debido a quemaduras o descargas eléctricas.

Panel de control



Nr.	Designación
8	Tecla <i>Reducir temperatura</i>
9	<i>Botón del temporizador</i>
10	Tecla <i>ON / Standby</i>
11	Visualización por segmentos
12	Tecla <i>Aumentar temperatura</i>
8 + 12	Teclas <i>para regular la velocidad del ventilador</i>

Encienda el dispositivo.

Después de haber colocado el aparato listo para el funcionamiento, tal y como se describe en el capítulo Puesta en funcionamiento, puede encenderlo.

- ✓ El termoventilador debe estar apagado (interruptor principal (1) en la posición 0) cuando conecte el enchufe de alimentación a una toma de corriente de 220-240 V / 50 Hz.
1. Coloque el interruptor principal (1) en la posición I.
 - ⇒ El calefactor de aire caliente se encuentra ahora en modo de espera y el indicador luminoso de funcionamiento (7) está encendido.
 2. Pulse la tecla *ON / Standby* (10) en el panel de control (5).
 - ⇒ El termoventilador se enciende.

Ajustar la temperatura

El dispositivo dispone de un termostato integrado. El termostato regula que el termoventilador se active cuando la temperatura medida desciende por debajo de la temperatura deseada y se desactive cuando se alcanza la temperatura deseada.

proceda de la siguiente manera para ajustar manualmente en el aparato la temperatura a la cual este se activa o desactiva automáticamente: desactivará:

1. Encienda el dispositivo.
2. Pulse la tecla de *bajar la temperatura* (8) para bajar la temperatura ajustada en el aparato.
3. Pulse la tecla de *subir la temperatura* (12) para subir la temperatura ajustada en el aparato.
 - ⇒ La pantalla de segmentos (11) muestra la temperatura ajustada.

Ajustar la velocidad del ventilador

1. Pulse simultáneamente la tecla de *bajar la temperatura* (8) y la tecla de *subir la temperatura* (12) para aumentar o disminuir la velocidad del ventilador.
 - ⇒ La pantalla de segmentos (11) muestra momentáneamente:
 - ⇒ **LL** = baja, **HH** = alta

Ajustar el temporizador

El temporizador tiene dos modos de funcionamiento:

- encendido automático tras un número predeterminado de horas
- apagado automático tras un número predeterminado de horas

El número de horas puede ser de entre 1 y 12 horas y puede ajustarse en pasos de 1 hora.

Indicación

El dispositivo no debe funcionar sin supervisión en una habitación de libre acceso cuando el temporizador esté activo.

Ajuste el temporizador mientras el calefactor de aire caliente está funcionando, de este modo regulará después de cuántas horas se apagará el calefactor de aire caliente. Ajuste el temporizador mientras el termoventilador está en modo de espera, para regular después de cuántas horas se encenderá el termoventilador.

Para ajustar el temporizador, siga estos pasos:

1. Pulse la tecla *Timer* (9).
 - ⇒ La pantalla de segmentos (11) cambia por un instante de grados a horas.
2. Pulse ahora de nuevo la tecla del *temporizador* (9) para ajustar el número de horas deseado.

Puesta fuera de servicio



Advertencia debido a la tensión eléctrica

No toque el enchufe con las manos húmedas o mojadas.

- Apague el aparato colocando el interruptor principal en la posición **0**.
- Desconecte el dispositivo de la toma de corriente.
- Deje que el dispositivo se enfríe por completo.
- Limpie el dispositivo según sea necesario, de acuerdo con la sección Mantenimiento.
- Guarde el dispositivo de acuerdo con el capítulo sobre transporte y almacenamiento.

Fallos y averías



Advertencia debido a la tensión eléctrica

Las actividades que requieran la apertura del dispositivo solo podrán ser realizadas por empresas especializadas autorizadas o por el fabricante.

Indicación

Espere al menos 3 minutos después de realizar cualquier tarea de mantenimiento y reparación. Solo entonces debe volver a encender el dispositivo.

El dispositivo se probó varias veces durante la producción para garantizar que funcionaba correctamente. Si siguen produciéndose fallos de funcionamiento, compruebe el dispositivo según la siguiente lista.

El dispositivo no se inicia:

- Compruebe la conexión eléctrica.
- Compruebe que el enchufe de alimentación no esté dañado. Si detecta daños, no intente volver a poner el dispositivo en funcionamiento. Para evitar riesgos de seguridad, absténgase de realizar cualquier tipo de reparación. Deseche el aparato según las indicaciones del capítulo Eliminación de residuos. ¡Los enchufes defectuosos suponen un grave peligro para la salud!
- Compruebe la protección del fusible de la red eléctrica in situ.
- El motor puede estar defectuoso. Haga que un electricista cualificado sustituya el motor defectuoso.
- Si el dispositivo no se inicia, solicite a una inspección eléctrica por parte de una empresa especializada o del fabricante.

El aparato está encendido, el ventilador funciona, pero el aparato no calienta:

- Compruebe si está seleccionada una potencia de calefacción.
- Compruebe si se ha activado la protección contra sobrecalentamiento (véase el capítulo Seguridad).
- La resistencia calefactora puede estar quemada. Haga sustituir una resistencia calefactora defectuosa por una empresa electricista especializada.

Se reduce el flujo de aire:

- Compruebe la entrada y salida de aire. La entrada y salida de aire deben estar despejadas. Elimínelo, si procede. Contaminación. Respete las distancias mínimas a paredes y objetos especificadas en los datos técnicos.

El dispositivo no funciona correctamente después de la prueba:

Póngase en contacto con el servicio de atención al cliente del fabricante. Entregue el dispositivo, en su caso, para su reparación a un taller eléctrico autorizado o al fabricante.

Mantenimiento

Actividades antes de comenzar el mantenimiento



Advertencia debido a la tensión eléctrica

No toque el enchufe con las manos húmedas o mojadas.

- Apague el dispositivo.
- Desconecte el enchufe de la toma de corriente.
- Deje que el dispositivo se enfríe por completo.



Advertencia debido a la tensión eléctrica

Las actividades que requieran la apertura del dispositivo solo podrán ser realizadas por empresas especializadas autorizadas o por el fabricante.

Limpiar la carcasa




Advertencia debido a la tensión eléctrica

¡Nunca sumerja el dispositivo en agua!

Limpie la carcasa con un paño ligeramente humedecido, suave y sin pelusa. Asegúrese de que no entre humedad en la carcasa. Asegúrese de que la humedad no pueda entrar en contacto con los componentes eléctricos. No utilice productos de limpieza agresivos, como Sprays de limpieza, disolventes, limpiadores con alcohol o productos abrasivos para humedecer el paño.

Anexo técnico

Datos técnicos

Parámetros	Valor								
Modelo	TFC 1 E / TFC 2 E								
Capacidad de calentamiento	500 W								
Rango de ajuste	15 °C a 30 °C								
Tamaño de la habitación	10 m ² / 25 m ³								
Conexión a la red	220-240 V, 50/60 Hz								
Tipo de enchufe	CEE 7/17								
Clase de protección	IPX0								
clase de protección	II / 								
Dimensiones (profundidad x anchura x altura)	110 x 130 x 202 (mm)								
Distancias mínimas a paredes / objetos	<table style="margin-left: auto; margin-right: auto;"> <tr> <td>A: arriba:</td> <td>25 cm</td> </tr> <tr> <td>B: lateral:</td> <td>25 cm</td> </tr> <tr> <td>C: inferior:</td> <td>25 cm</td> </tr> <tr> <td>D: delante:</td> <td>50 cm</td> </tr> </table>	A: arriba:	25 cm	B: lateral:	25 cm	C: inferior:	25 cm	D: delante:	50 cm
A: arriba:	25 cm								
B: lateral:	25 cm								
C: inferior:	25 cm								
D: delante:	50 cm								
Peso	0,4 kg								

Datos requeridos sobre calefactores eléctricos individuales de ambiente

Parámetros	Valor / Indicación
Modelo	TFC 1 E / TFC 2 E
Potencia calorífica	
Potencia calorífica nominal P_{nom}	0,5 kW
Potencia calorífica mínima (valor de referencia) P_{min}	0,5 kW
Potencia calorífica continua máxima $P_{max,c}$	0,5 kW
Consumo de energía	
En estado apagado P_0	0 W
En modo de espera P_{sm}	0,67 W
En estado de marcha en vacío P_{idle}	0,67 W
En modo de espera en red P_{nsm}	0 W
Modo de espera con visualización de información y el estado	NO
Rendimiento anual de la calefacción en funcionamiento activo $\eta_{s,on}$	91,5 %
Tipo de potencia calorífica/control de temperatura ambiente	
Potencia calorífica de una etapa, sin control de temperatura ambiente	NO
Dos o más niveles manuales, sin control de temperatura interior	NO
Control de temperatura ambiental con termostato mecánico	NO
Con control electrónico de temperatura ambiental	SÍ
Control electrónico de temperatura ambiental con programación horaria	NO
Control electrónico de temperatura ambiental con programación semanal	NO
Otras opciones de control	
Control de temperatura ambiente con detección de presencia	NO
Control de temperatura ambiente con detección de ventana abierta	NO
Con opción de mando a distancia	NO
Con control de puesta en marcha adaptable	NO
Con limitación del tiempo de funcionamiento	SÍ
Con sensor de bola negra	NO
Con función de autoaprendizaje	NO
Con precisión de control	NO
Datos de contacto	Trotec GmbH Grebbener Straße 7 52525 Heinsberg

NA: No aplicable

Eliminación de residuos

Elimine siempre los materiales de embalaje respetando el medio ambiente y de acuerdo con la normativa local vigente en materia de eliminación de residuos.

Cerca de su empresa hay puntos blancos de recogida de aparatos eléctricos y electrónicos de desecho en los que podrá devolverlos gratuitamente. Las direcciones se pueden obtener en la administración municipal o local. Para conocer otras opciones de devolución en muchos países de la UE, también puede consultar el sitio web <https://hub.trotec.com/?id=45090>. En caso contrario, póngase en contacto con una empresa de reciclado de aparatos usados autorizada en su país.

Con la recogida selectiva de los aparatos eléctricos y electrónicos de desecho se pretende posibilitar la reutilización, el reciclaje de materiales y otras formas de aprovechamiento de los aparatos de desecho así como evitar las consecuencias negativas para el medio ambiente y la salud de las personas que puede tener la eliminación de sustancias peligrosas que puedan contener los aparatos.

Trotec GmbH

Grebbener Str. 7
52525 Heinsberg
Germany

☎ +49 2452 962-0

☎ +49 2452 962-200

✉ online@trotec.com

www.trotec.com