

PL

INSTRUKCJA
DMUCHAWA GRZEWCZA

PL Ten produkt jest odpowiedni tylko do sporadycznego użytku lub do stosowania w dobrze izolowanych pomieszczeniach.

Spis treści

Wskazówki dotyczące korzystania z tej instrukcji	2
Bezpieczeństwo	2
Informacje dotyczące urządzenia	5
Transport i składowanie	5
Montaż i uruchomienie	6
Obsługa	6
Błędy i usterki	7
Konserwacja	8
Załącznik techniczny	8
Utylizacja	10

Wskazówki dotyczące korzystania z tej instrukcji

Symbole



Ostrzeżenie

To słowo oznacza średnie zagrożenie mogące spowodować poważne obrażenia ciała lub śmierć.



Ostrzeżenie

Ten symbol wskazuje na ryzyko pożaru.



Ostrzeżenie przed napięciem elektrycznym

Ten symbol wskazuje na zagrożenie zdrowia i życia osób, wynikające z obecności napięcia elektrycznego.



Ostrzeżenie przed gorącą powierzchnią

Ten symbol oznacza, że istnieją zagrożenia związane z gorącą powierzchnią dla życia i zdrowia osób.



Ostrożnie

To słowo oznacza niskie zagrożenie mogące spowodować lekkie lub średnie obrażenia ciała.

Wskazówka

To słowo oznacza ważne informacje (np. możliwe szkody materialne), nie wiążące się z zagrożeniem.



Informacja

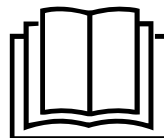
Wskazówki oznaczone tym symbolem pomagają Państwu wykonywać czynności szybko i bezpiecznie.



Zastosuj się do treści instrukcji obsługi

Wskazówki oznaczone tym symbolem przypominają o konieczności zapoznania się z treścią instrukcji.

Aktualną wersję niniejszej instrukcji można pobrać pod następującym linkiem:



TFC 1 E



<https://hub.trotec.com/?id=41868>

TFC 2 E



<https://hub.trotec.com/?id=41869>

Bezpieczeństwo

Przed uruchomieniem/użyciem urządzenia należy uważnie przeczytać niniejszą instrukcję i zawsze przechowywać ją w pobliżu miejsca instalacji lub na samym urządzeniu!



Ostrzeżenie

Należy przeczytać wszystkie wskazówki dotyczące bezpieczeństwa i instrukcje.

Nieprzestrzeganie wskazówek dotyczących bezpieczeństwa i instrukcji może spowodować porażenie prądem elektrycznym, pożar i/lub poważne obrażenia.

Należy zachować wszystkie wskazówki dotyczące bezpieczeństwa i instrukcje na przyszłość.

Urządzenie to może być używane przez dzieci w wieku powyżej 8 lat oraz osoby o ograniczonych zdolnościach fizycznych, sensorycznych lub umysłowych lub osoby nieposiadające doświadczenia i wiedzy, pod warunkiem, że są one nadzorowane lub otrzymały instrukcje dotyczące bezpiecznego użytkowania urządzenia i rozumieją związane z tym zagrożenia. Dzieci nie mogą bawić się urządzeniem. Czyszczenie i konserwacja przez użytkowników nie mogą być wykonywane przez dzieci bez nadzoru.



Ostrzeżenie

Dzieci poniżej 3 roku życia należy trzymać z dala od urządzenia, chyba że są pod stałym nadzorem osób dorosłych.

Dzieci w wieku od 3 lat, a poniżej 8 lat mogą włączać i wyłączać urządzenie tylko wtedy, gdy są pod nadzorem lub zostały poinstruowane w zakresie bezpiecznego użytkowania urządzenia i rozumieją wynikające z tego zagrożenia, pod warunkiem, że urządzenie jest umieszczone lub zainstalowane w jego normalnej pozycji użytkowania.

Dzieci w wieku od 3 lat, a poniżej 8 lat nie mogą wkładać wtyczki do gniazdka, regulować urządzenia, czyścić urządzenia i/lub przeprowadzać jego konserwacji przez użytkownika.



Ostrzeżenie

Nie należy używać urządzenia w małych pomieszczeniach, w których przebywają osoby, które nie mogą samodzielnie opuścić pomieszczenia i nie znajdują się pod stałym nadzorem.

- Nie używaj urządzenia w pomieszczeniach lub obszarach, w których istnieje ryzyko wybuchu, ani nie instaluj go w takich miejscach.
- Nie należy używać urządzenia w agresywnych środowiskach.
- Po czyszczeniu na mokro należy pozostawić urządzenie do wyschnięcia. Nie używaj urządzenia, gdy jest mokre.
- Nie należy obsługiwać ani używać urządzenia wilgotnymi lub mokrymi rękami.
- Nie należy wystawiać urządzenia na bezpośrednie działanie strumienia wody.
- Nigdy nie należy wkładać przedmiotów ani kończyn do urządzenia.
- Nie należy przykrywać urządzenia podczas pracy.
- Nie należy usuwać żadnych oznaczeń bezpieczeństwa, naklejek ani etykiet z urządzenia. Wszystkie znaki bezpieczeństwa, naklejki i etykiety należy utrzymywać w stanie czytelny.
- Urządzenie nie jest zabawką. Należy trzymać dzieci i zwierzęta z daleka.
- Przed każdym użyciem sprawdź urządzenie, jego akcesoria i elementy łączące pod kątem ewentualnych uszkodzeń. Nie używaj uszkodzonych urządzeń ani części urządzeń.
- Należy upewnić się, że wszystkie kable elektryczne znajdujące się poza urządzeniem są chronione przed uszkodzeniami (np. spowodowanymi przez zwierzęta). Nigdy nie należy używać urządzenia, jeśli kable elektryczne lub przewód zasilający są uszkodzone!

- Podłączenie do sieci musi być zgodne ze specyfikacjami zawartymi w załączniku technicznym.
- Należy podłączyć przewód zasilający do gniazdka elektrycznego wyposażonego w odpowiedni bezpiecznik
- Wyłącz urządzenie i odłącz je od gniazdka sieciowego, gdy nie jest ono używane.
- Przed przystąpieniem do czynności konserwacyjnych, pielęgnacyjnych lub naprawczych urządzenia należy odłączyć wtyczkę zasilającą od gniazdka elektrycznego.
- Należy sprawdzić, czy wtyczka zasilająca nie jest uszkodzona. W przypadku stwierdzenia uszkodzeń nie należy podejmować prób ponownego uruchomienia urządzenia. Aby uniknąć zagrożeń bezpieczeństwa, należy powstrzymać się od wszelkich napraw. Urządzenie należy utylizować zgodnie z informacjami podanymi w rozdziale Utylizacja. Uszkodzone wtyczki zasilające stanowią poważne zagrożenie dla zdrowia!
- Podczas instalacji należy przestrzegać minimalnych odległości od ścian i przedmiotów, a także warunków przechowywania i eksploatacji określonych w załączniku technicznym.
- Należy upewnić się, że wlot i wylot powietrza nie są zablokowane.
- Należy upewnić się, że strona wlotowa jest zawsze wolna od brudu i luźnych przedmiotów.
- Należy używać wyłącznie oryginalnych części zamiennych, ponieważ w przeciwnym razie nie można zagwarantować prawidłowego działania i bezpieczeństwa eksploatacji.
- Przed transportem i/lub pracami konserwacyjnymi należy pozwolić urządzeniu ostygnąć.
- Nie należy używać urządzenia, jeśli zostało ono upuszczone lub nosi widoczne ślady uszkodzeń.
- Zachowaj odstęp bezpieczeństwa określony w danych technicznych pomiędzy wlotem i wylotem powietrza urządzenia a wszystkimi materiałami palnymi, takimi jak tekstylia, zasłony, łóżka i sofy, wynoszący jednak co najmniej 1 m.

Zastosowanie zgodne z przeznaczeniem

Urządzenie jest przeznaczone wyłącznie do dobrze izolowanych pomieszczeń lub do okazjonalnego użytku.

Wentylator nagrzewniczy służy do ogrzewania i wentylacji zamkniętych pomieszczeń. Urządzenie jest przeznaczone do użytku prywatnego i nie nadaje się do użytku komercyjnego. Urządzenie jest szczególnie odpowiednie jako dodatkowa grzałka, jako samodzielne źródło ciepła dla dużych pomieszczeń nadaje się mniej.

Urządzenie musi być podłączone do gniazdka ściennego.

Użycie niezgodne z przeznaczeniem jest traktowane jako nieprawidłowe.

Przewidywalne, nieprawidłowe zastosowanie

- Nie należy umieszczać żadnych przedmiotów, takich jak Elementy odzieży na urządzeniu.
- Nie używaj urządzenia w pobliżu benzyny, rozpuszczalników, lakierów lub innych łatwo palnych oparów lub w pomieszczeniach, w których są one przechowywane.
- Nie używaj urządzenia na zewnątrz.
- Nie używaj urządzenia do ogrzewania pojazdów.
- Urządzenia nie wolno używać z wielozłączem.
- Nie wolno używać urządzenia z przedłużaczem do podłączenia do sieci.
- Nigdy nie zanurzaj urządzenia w wodzie.
- Nie należy dokonywać żadnych samodzielnych zmian konstrukcyjnych ani modyfikacji urządzenia.
- Nie używaj tego grzejnika w bezpośrednim sąsiedztwie basenów, wanien i pryszniców.

Kwalifikacje użytkownika

Osoby korzystające z tego urządzenia muszą:

- przeczytać i zrozumieć instrukcję, zwłaszcza rozdział dotyczący Bezpieczeństwa.

Czynności konserwacyjne wymagające otwarcia obudowy mogą być wykonywane wyłącznie przez uprawnione firmy elektryczne lub przez producenta .

Symbole na urządzeniu

Symbole	Znaczenie
DO NOT COVER	Napis na urządzeniu wskazuje, że nie wolno wieszac przedmiotów (np. ręczników, ubrań itp.) nad urządzeniem lub bezpośrednio przed nim powiesić. Grzejnik nie może być przykryty, aby zapobiec przegrzaniu i ryzyku pożaru!

Inne zagrożenia



Ostrzeżenie przed napięciem elektrycznym

Prace przy elementach elektrycznych mogą być wykonywane wyłącznie przez autoryzowany zakład specjalistyczny!



Ostrzeżenie przed napięciem elektrycznym

Przed rozpoczęciem jakichkolwiek prac przy urządzeniu należy wyciągnąć wtyczkę z gniazdka sieciowego! Nie należy dotykać wtyczki zasilającej wilgotnymi lub mokrymi rękami. Należy odłączyć przewód zasilający od gniazdka ściennego, trzymając za wtyczkę.



Ostrzeżenie przed napięciem elektrycznym

Ryzyko porażenia prądem elektrycznym! Urządzenie nie posiada zabezpieczenia przed wodą. Istnieje ryzyko porażenia prądem elektrycznym! Nigdy nie używaj urządzenia w miejscach, w których kapiąca, rozpylana lub płynąca woda może przedostać się do wnętrza urządzenia, i nigdy nie zanurzaj go w wodzie!



Ostrzeżenie przed gorącą powierzchnią

Części tego urządzenia mogą stać się bardzo gorące i spowodować oparzenia. Zachowaj szczególną ostrożność, szczególnie jeśli w pobliżu znajdują się dzieci lub inne osoby wymagające opieki!



Ostrzeżenie

Ryzyko pożaru w przypadku nieprawidłowego umieszczenia. Nie należy umieszczać urządzenia na materiałach łatwopalnych . Nie należy umieszczać urządzenia na dywanach z długim włosiem.



Ostrzeżenie

Ryzyko pożaru spowodowane przykryciem urządzenia. Należy upewnić się, że urządzenie jest zawsze wolne i nieprzykryte.

Postępowanie w sytuacji awaryjnej

1. Należy wyłączyć urządzenie.
2. W nagłym wypadku odłączyć urządzenie od sieci: wyciągnąć wtyczkę urządzenia z gniazdka.
3. Nie należy ponownie podłączać uszkodzonego urządzenia do źródła zasilania.

Zabezpieczenie przed przegrzaniem

Urządzenie jest wyposażone w termostat bezpieczeństwa, który jest aktywuje się w przypadku przegrzania (przekroczenia temperatury roboczej) urządzenia.

Gdy włączy się termostat bezpieczeństwa, grzałka zostanie wyłączona. Wentylator pracuje dalej.

Gdy urządzenie wystarczająco ostygnie, promiennik włączy się ponownie.

Należy poszukać przyczyny przegrzania.

Jeśli wentylator nagrzewnicy został wyłączony przez zabezpieczenie przed przegrzaniem, należy ustawić przełącznik w pozycji **0** i odłączyć urządzenie od zasilania. Pozwól wentylatorowi nagrzewnicy ostygnąć, usuń przyczynę przegrzania i ponownie włącz wentylator nagrzewnicy. Jeśli problem nadal występuje lub nie możesz znaleźć przyczyny przegrzania, natychmiast wyłącz termowentylator i wyciągnij wtyczkę. W takim przypadku skontaktuj się z działem obsługi klienta.

Informacje dotyczące urządzenia

Opis urządzenia

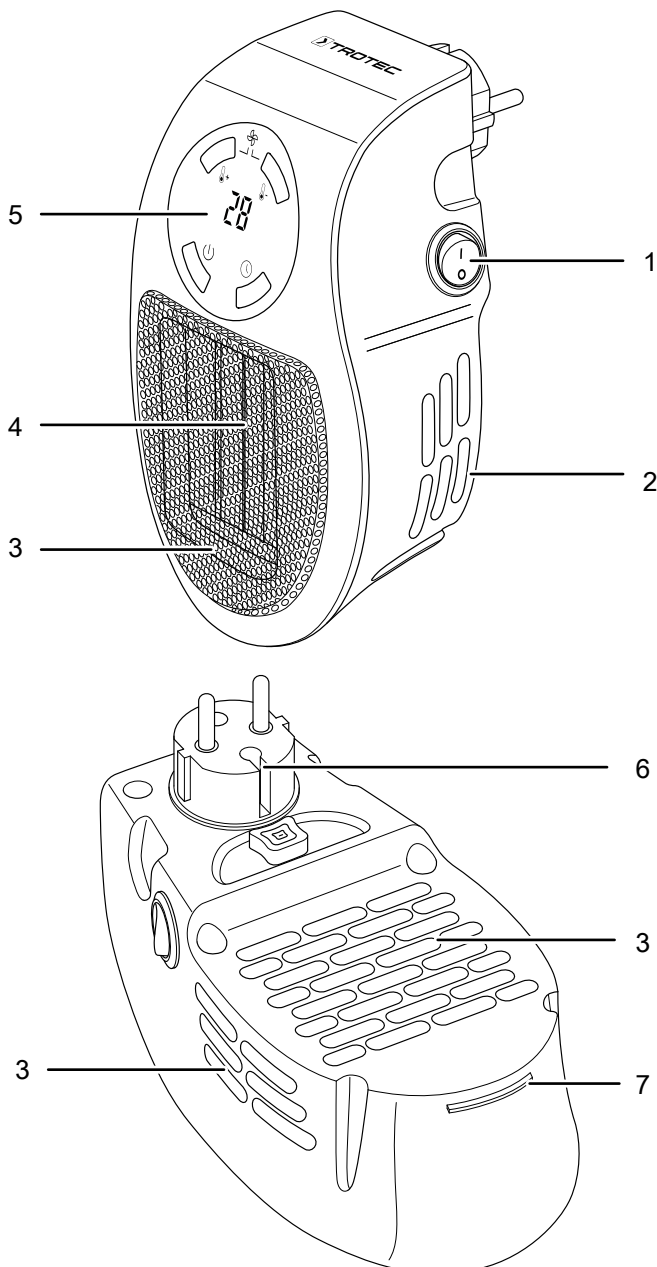
Przenośny wentylator nagrzewnicy jest przeznaczony do wytwarzania i rozprowadzania ciepłego powietrza, np. do pomieszczeń wewnętrznych. Urządzenie generuje ciepło za pomocą grzałki ceramicznej.

Powietrze w otoczeniu grzałki ceramicznej jest podgrzewane. Podgrzane powietrze jest wciągane do pomieszczenia za pomocą wentylatora. Urządzenie posiada również zabezpieczenie przed przegrzaniem.

Urządzenie TFC 1 E jest dostępne w kolorze białym, a urządzenie TFC 2 E w kolorze czarnym.

Urządzenie nie posiada ochrony przed wodą (IPX0).

Widok urządzenia



Nr.	Oznaczenie
1	Wyłącznik główny
2	Wlot powietrza
3	wylot powietrza
4	Element PTC
5	Panel sterowania
6	Wtyczka zasilająca
7	Kontrolka działania

Transport i składowanie

Wskazówka

W przypadku niewłaściwego przechowywania lub transportu urządzenia, może ono ulec uszkodzeniu. Należy przestrzegać informacji dotyczących transportu oraz przechowywania urządzenia.

Transport

Przed każdym transportem należy zwrócić uwagę na następujące informacje:

- Należy wyłączyć urządzenie.
- Wyjąć wtyczkę z gniazdka elektrycznego.
- Proszę pozostawić urządzenie do wystygnięcia.

Składowanie

Przed każdym przechowywaniem należy zwrócić uwagę na następujące informacje:

- Proszę pozostawić urządzenie do wystygnięcia.

Gdy urządzenie nie jest używane, należy przestrzegać następujących warunków przechowywania:

- Urządzenie należy przechowywać w suchym miejscu, chroniącym przed mrozem i wysoką temperaturą.
- Urządzenie należy przechowywać w pozycji pionowej, w miejscu chronionym przed kurzem i bezpośrednim działaniem promieni słonecznych.
- W razie potrzeby należy zabezpieczyć urządzenie przed wnikaniem kurzu za pomocą osłony.
- Aby zapobiec uszkodzeniom, nie należy umieszczać żadnych innych urządzeń ani przedmiotów na urządzeniu.

Montaż i uruchomienie

Zakres dostawy

- 1 x urządzenie
- 1 x instrukcja obsługi

Wypakowanie urządzenia



Ostrzeżenie

Istnieje niebezpieczeństwo uduszenia się dzieci z powodu materiału opakowaniowego! Folie i części opakowania należy przechowywać z dala od dzieci. Istnieje zagrożenie życia przez uduszenie.

1. Należy otworzyć pudełko i wyjąć urządzenie.
2. Całkowicie usunąć opakowanie z urządzenia.
3. Uważaj na to, aby wtyczka sieciowa nie była uszkodzona.

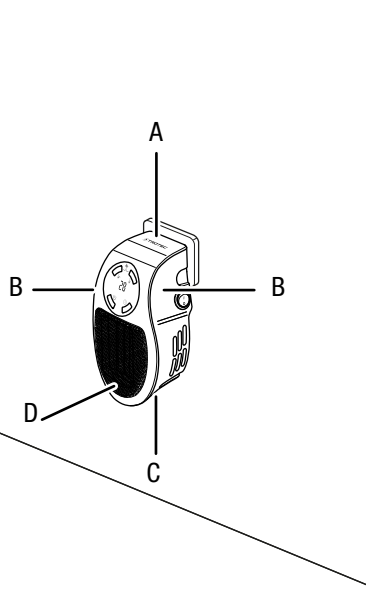
Uruchomienie



Informacje

Przy pierwszym uruchomieniu lub po długim okresie nieużywania może dojść do wydzielania zapachu.

Podczas ustawiania urządzenia należy zachować minimalne odstępstwa od ścian i przedmiotów zgodnie z rozdziałem Załącznik techniczny.



- Zwrócić uwagę, aby zasłony lub inne przedmioty nie utrudniały przepływu powietrza.
- Upewnij się, że urządzenie jest chronione przed wilgocią i wodą oraz że nie może dojść do kontaktu z nimi.

Podłączyć wtyczkę zasilającą

- Podłączyć wtyczkę zasilającą do gniazdka elektrycznego wyposażonego w odpowiedni bezpiecznik.

Obsługa

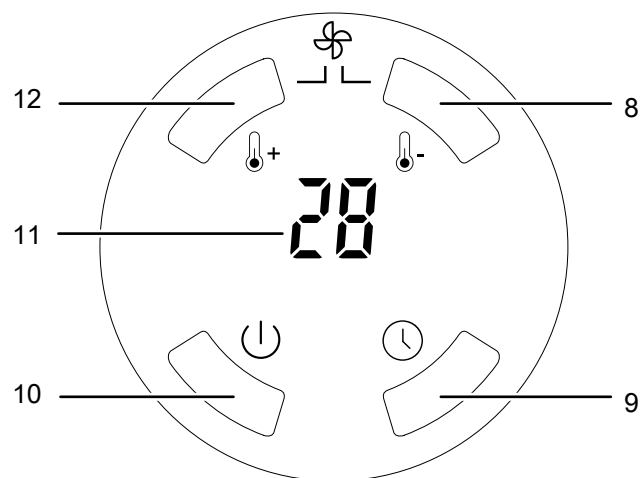
- Należy unikać otwartych drzwi i okien.



Ostrożnie

Podczas pracy urządzenia należy uważać, aby małe dzieci nie przebywały bez nadzoru w pobliżu urządzenia. W przypadku bezpośredniego kontaktu z urządzeniem istnieje ryzyko obrażeń małych dzieci w wyniku oparzeń lub porażenia prądem.

Panel sterowania



Nr.	Oznaczenie
8	Przycisk <i>zmniejszania temperatury</i>
9	<i>Przycisk timera</i>
10	Przycisk WŁ./CZUWANIE
11	Wyświetlacz segmentowy
12	Przycisk <i>zwiększania temperatury</i>
8 + 12	Przyciski <i>regulacji prędkości wentylatora</i>

Włączyć urządzenie

Po ustawieniu urządzenia w pozycji gotowej do pracy, jak opisano w rozdziale Uruchomienie, można je włączyć.

- ✓ Wentylator nagrzewnicy musi być wyłączony (wyłącznik główny (1) w pozycji 0), podczas wkładania wtyczki zasilającej do gniazdka 220–240 V / 50 Hz.
1. Ustaw wyłącznik główny (1) w pozycji I.
 - ⇒ Termowentylator znajduje się teraz w trybie czuwania, a kontrolka pracy (7) świeci się.
 2. Drzykaj przycisk **WŁ / Standby** (10) na panelu sterowania (5).
 - ⇒ Wentylator nagrzewnicy włącza się.

Ustawić temperaturę

Urządzenie posiada zintegrowany termostat. Termostat reguluje, że wentylator nagrzewnicy jest aktywowany, gdy zmierzona temperatura spada poniżej żądanej, i dezaktywowany, gdy żądana temperatura zostaje osiągnięta.

Postępuj w następujący sposób, aby ręcznie ustawić na urządzeniu temperaturę, przy której urządzenie zostanie automatycznie aktywowane lub wyłączane:

1. Włącz urządzenie.
2. Naciśnij przycisk *Zmniejsz temperaturę* (8), aby obniżyć ustawioną temperaturę na urządzeniu.
3. Naciśnij przycisk *Zwiększ temperaturę* (12), aby zwiększyć ustawioną temperaturę na urządzeniu.
 - ⇒ Wyświetlacz segmentowy (11) pokazuje ustawioną temperaturę.

Ustawianie prędkości wentylatora

1. Naciśnij jednocześnie przycisk *Zmniejsz temperaturę* (8) i przycisk *Zwiększ temperaturę* (12), aby zwiększyć lub zmniejszyć prędkość wentylatora.
 - ⇒ Wyświetlacz segmentowy (11) pokazuje przez chwilę:
 - ⇒ **LL** = powolny, **HH** = wysoki

Ustawić minutnik

Zegar ma dwa tryby pracy:

- automatyczne włączanie po upływie ustalonej liczby godzin
- automatyczne wyłączanie po upływie ustalonej liczby godzin

Liczba godzin może wynosić od 1 do 12 i być ustawiana w krokach co 1 godzinę.

Wskazówka

Urządzenie nie może być obsługiwane bez nadzoru w pomieszczeniu ogólnodostępnym, gdy aktywny jest Timer.

Ustaw timer podczas pracy wentylatora nagrzewnicy, a następnie ustal, po ilu godzinach wentylator nagrzewnicy się wyłączy. Ustaw Timer podczas gdy wentylator nagrzewnicy jest w trybie czuwania, aby określić, po ilu godzinach wentylator nagrzewnicy ma się włączyć.

Aby ustawić Timer, wykonaj następujące czynności:

1. Naciśnij przycisk *Timer* (9).
 - ⇒ Wyświetlacz segmentowy (11) przełącza się na chwilę z stopni na godziny.
2. Naciśnij teraz ponownie przycisk *Timer* (9), aby ustawić żadaną liczbę godzin.

Wyłączenie z eksploatacji



Ostrzeżenie przed napięciem elektrycznym

Nie należy dotykać wtyczki zasilającej wilgotnymi lub mokrymi rękami.

- Wyłącz urządzenie, ustawiając główny wyłącznik w pozycji **0**.
- Wyjąć urządzenie z gniazdka elektrycznego.
- Proszę poczekać, aż urządzenie całkowicie ostygnie.
- W razie potrzeby należy wyczyścić urządzenie zgodnie z instrukcjami zawartymi w sekcji Konserwacja.
- Należy przechowywać urządzenie zgodnie z rozdziałem dotyczącym transportu i składowania.

Błędy i usterki



Ostrzeżenie przed napięciem elektrycznym

Czynności wymagające otwarcia urządzenia mogą być wykonywane wyłącznie przez uprawnione firmy specjalistyczne lub przez producenta.

Wskazówka

Po zakończeniu wszystkich prac konserwacyjnych i naprawczych należy odczekać co najmniej 3 minuty. Dopiero wtedy należy ponownie włączyć urządzenie.

Urządzenie zostało kilkakrotnie przetestowane podczas produkcji, aby upewnić się, że działa prawidłowo. Jeśli nadal występują usterki, proszę sprawdzić urządzenie zgodnie z poniższą listą.

Urządzenie nie uruchamia się:

- Należy sprawdzić podłączenie zasilania.
- Sprawdź wtyczkę zasilającą pod kątem uszkodzeń. W przypadku stwierdzenia uszkodzeń nie należy podejmować prób ponownego uruchomienia urządzenia. Aby uniknąć zagrożeń bezpieczeństwa, należy powstrzymać się od wszelkich napraw. Urządzenie należy utylizować zgodnie z informacjami podanymi w rozdziale Utylizacja. Uszkodzone wtyczki zasilające stanowią poważne zagrożenie dla zdrowia!
- Należy sprawdzić zabezpieczenie bezpiecznika sieciowego na miejscu.
- Silnik może być uszkodzony. Proszę zlecić wymianę uszkodzonego silnika wykwalifikowanemu elektrykowi.
- Jeśli urządzenie nie uruchamia się, należy zlecić kontrolę instalacji elektrycznej specjalistycznej firmie lub producentowi.

Urządzenie jest włączone, wentylator pracuje, ale urządzenie nie grzeje:

- Sprawdź, czy ustawiony jest stopień grzania.
- Sprawdź, czy nie zadziałało zabezpieczenie przed przegrzaniem (patrz rozdział Bezpieczeństwo).
- Rezystancja grzewcza mogła się przepalić. Zleć wymianę uszkodzonego elementu grzejnego specjalistycznemu warsztatowi elektrycznemu.

Przepływ powietrza jest ograniczony:

- Proszę sprawdzić wlot i wylot powietrza. Wlot i wylot powietrza muszą być drożne. Usuń ewentualnie. Zanieczyszczenia. Należy przestrzegać minimalnych odległości od ścian i przedmiotów określonych w danych technicznych.

Urządzenie nie działa prawidłowo po przeprowadzeniu testów :

Należy skontaktować się z obsługą klienta producenta. W razie potrzeby oddaj urządzenie do naprawy do autoryzowanego serwisu elektrycznego lub do producenta.

Konserwacja

Czynności przed rozpoczęciem konserwacji



Ostrzeżenie przed napięciem elektrycznym

Nie należy dotykać wtyczki zasilającej wilgotnymi lub mokrymi rękami.

- Należy wyłączyć urządzenie.
- Wyjąć wtyczkę z gniazdka elektrycznego.
- Proszę poczekać, aż urządzenie całkowicie ostygnie.



Ostrzeżenie przed napięciem elektrycznym

Czynności wymagające otwarcia urządzenia mogą być wykonywane wyłącznie przez uprawnione firmy specjalistyczne lub przez producenta.

Czyszczenie obudowy




Ostrzeżenie przed napięciem elektrycznym

Nigdy nie zanurzaj urządzenia w wodzie!

Należy czyścić obudowę lekko wilgotną, miękką ściereczką niepozostawiającą włókien. Należy upewnić się, że do obudowy nie dostaje się wilgoć. Zwróć uwagę na to, aby wilgoć nie miała kontaktu z elementami elektrycznymi. Nie używać agresywnych środków czyszczących, takich jak Spraye czyszczące, rozpuszczalniki, środki czyszczące na bazie alkoholu lub środki czyszczące o właściwościach ściernych do zwilżania ściereczki.

Załącznik techniczny

Dane techniczne

Parametry	Wartość								
Model	TFC 1 E / TFC 2 E								
Moc grzewcza	500 W								
Zakres ustawień	15°C do 30°C								
Wielkość pokoju	10 m ² / 25 m ³								
Podłączenie do sieci	220–240 V, 50/60 Hz								
Typ wtyczki	CEE 7/17								
Stopień ochrony	IPX0								
klasa ochronności	II / 								
Wymiary (głębokość x szerokość x wysokość)	110 x 130 x 202 (mm)								
Minimalne odległości od ścian / przedmiotów	<table style="margin-left: auto; margin-right: auto;"> <tr> <td>A: u góry:</td> <td>25 cm</td> </tr> <tr> <td>B: z boku:</td> <td>25 cm</td> </tr> <tr> <td>C: od dołu:</td> <td>25 cm</td> </tr> <tr> <td>D: z przodu:</td> <td>50 cm</td> </tr> </table>	A: u góry:	25 cm	B: z boku:	25 cm	C: od dołu:	25 cm	D: z przodu:	50 cm
A: u góry:	25 cm								
B: z boku:	25 cm								
C: od dołu:	25 cm								
D: z przodu:	50 cm								
Waga	0,4 kg								

Wymagane informacje dotyczące elektrycznych indywidualnych grzejników pomieszczeń

Parametry	Wartość / Informacja
Model	TFC 1 E / TFC 2 E
Moc cieplna	
Nominalna moc cieplna P_{nom}	0,5 kW
Minimalna moc cieplna (orientacyjna) P_{min}	0,5 kW
Maksymalna stała moc cieplna $P_{max,c}$	0,5 kW
Pobór mocy	
Wyłączony P_0	0 W
Czuwanie P_{sm}	0,67 W
Bez obciążenia P_{idle}	0,67 W
Podłączenie do sieci, czuwanie P_{nsm}	0 W
Stan czuwania i aktywny wyświetlacz lub wskaźnik stanu	NIE
Roczny współczynnik aktywnej eksploatacji $\eta_{s,on}$	91,5 %
Typ sterownika ogrzewania/regulatora temperatury pomieszczenia	
Jednostopniowa moc cieplna bez regulacji temperatury w pomieszczeniu	NIE
Co najmniej dwa ręczne stopnie bez regulacji temperatury w pomieszczeniu	NIE
Regulator temperatury pomieszczenia z mechanicznym termostatem	NIE
Z elektronicznym regulatorem temperatury pomieszczenia	TAK
Elektroniczny regulator temperatury pomieszczenia ze sterowaniem godzin dnia	NIE
Elektroniczny regulator temperatury pomieszczenia ze sterowaniem dni tygodnia	NIE
Inne opcje regulacji	
Regulator temperatury pomieszczenia z wykrywaniem obecności	NIE
Regulator temperatury pomieszczenia z wykrywaniem otwartego okna	NIE
Z opcją zdalnego sterowania	NIE
Z adaptacyjną sterowanie rozpoczynania ogrzewania	NIE
Z ograniczeniem czasu pracy	TAK
Czujnik temperatury czarnej kuli	NIE
Funkcja samoczynnego uczenia	NIE
Z dokładnością sterowania	NIE
Dane kontaktowe	Trotec GmbH Grebbener Straße 7 52525 Heinsberg

NA: Nie dotyczy

Utylizacja

Zawsze utylizuj materiały opakowaniowe zgodnie z przepisami ochrony środowiska i z lokalnymi przepisami dotyczącymi utylizacji.

Urządzenie może zostać bezpłatnie zwrócone do najbliższego punktu odbioru zużytych urządzeń elektrycznych i elektronicznych. Odpowiednie adresy dostępne są w urzędach miejskich lub gminnych. Strona internetowa

<https://hub.trotec.com/?id=45090> zawiera informacje dotyczące możliwości zwrotu towaru na terenie wielu krajów UE.

W przeciwnym razie skontaktuj się z jednostką odpowiedzialną za utylizację zużytych urządzeń, uprawnioną do działania na terenie kraju eksploatacji urządzenia.

Specjalna utylizacja urządzeń elektrycznych i elektronicznych pozwala na ponowne zastosowanie użytych materiałów, sortowanie zastosowanych materiałów lub inne rodzaje wykorzystania starych urządzeń. Procedury te pozwalają także na ograniczenie niekorzystnego wpływu zastosowanych materiałów na środowisko naturalne oraz na zdrowie ludzi.

Trotec GmbH

Grebbener Str. 7
52525 Heinsberg
Germany

☎ +49 2452 962-0

☎ +49 2452 962-200

✉ online@trotec.com

www.trotec.com