

TFC 1 E / TFC 2 E

TR

TALIMATLAR
FANLI ISITICI



TR Bu ürün, sadece iyi izole edilmiş mekânlar veya ara sıra kullanım için uygundur.

 TROTEC

İçindekiler

Bu kılavuzun kullanımına ilişkin Notlar	2
Kullanım hatalarına ilişkin bilgiler – Güvenlik	2
Cihaz fonksiyonlarıyla ilgili tanıtıcı ve temel bilgiler.....	5
Taşıma ve nakliye sırasında dikkat edilecek hususlar.....	5
Montaj ve devreye alma	6
Kullanım	6
Hatalar ve arızalar	7
Kullanıcının kendi yapabileceği bakım, onarım veya ürünün temizliğine ilişkin bilgiler	8
Teknik ek	8
Bertaraf	10

Bu kılavuzun kullanımına ilişkin Notlar

Semboller



Uyarı

Sinyal sözcüğü, önlenmediği takdirde ölüm veya ağır bir yaralanmaya neden olabilecek orta risk derecesindeki bir tehlikeyi tanımlar.



Uyarı

Bu sembol yangın tehlikesini belirtir.



Elektrik gerilimine karşı uyarı

Bu sembol, elektrik gerilimi nedeniyle insanların hayatına ve sağlığına yönelik oluşan tehlikelere karşı uyarıda bulunur.



Sıcak yüzey uyarısı

Bu sembol, sıcak yüzey nedeniyle kişilerin yaşamı ve sağlığı için tehlikelerin mevcut olduğunu belirtir.



Dikkat

Sinyal sözcüğü, önlenmediği takdirde hafif veya orta bir yaralanmaya neden olabilecek düşük risk derecesindeki bir tehlikeyi tanımlar.

Not

Sinyal sözcüğü, önemli bilgilere işaret eder (örn. maddi hasarlar), fakat tehlikelere işaret etmez.



Bilgi

Bu sembolün bulunduğu notlar, çalışmalarınızı hızlı ve güvenli şekilde yapmanız konusunda size yardımcı olur.



Kılavuza dikkat ediniz

Bu sembolün bulunduğu notlar, kılavuza dikkat edilmesi gerektiği konusunda sizi uyarır.

Bu kılavuzun güncel versiyonunu aşağıdaki bağlantıdan indirebilirsiniz:



TFC 1 E



<https://hub.trotec.com/?id=41868>

TFC 2 E



<https://hub.trotec.com/?id=41869>

Kullanım hatalarına ilişkin bilgiler – Güvenlik

Cihazı çalıştırmadan/kullanmadan önce bu kılavuzu dikkatlice okuyun ve kılavuzu her zaman kurulum yerinin veya cihazın hemen yakınında saklayın!



Uyarı

Tüm güvenlik uyarılarını ve talimatları okuyun.

Güvenlik uyarılarına ve talimatlara uyulmaması elektrik çarpmasına, yangına ve/veya ağır yaralanmalara neden olabilir.

Tüm güvenlik uyarılarını ve talimatları gelecekte başvurmak üzere saklayın.

Bu cihaz, 8 yaşından büyük çocuklar ve fiziksel, duyuşal veya zihinsel yetenekleri kısıtlı veya deneyim ve bilgi eksikliği olan kişiler tarafından, cihazın güvenli kullanımına ilişkin gözetim altında tutulmaları veya talimat verilmeleri ve cihazdan kaynaklanan tehlikeleri anlamaları halinde kullanılabilir. Çocukların cihazla oynamasına izin vermeyin. Çocuklar, gözetim altında olmadıkça temizlik ve Kullanıcının kendi yapabileceği bakım, onarım veya ürünün temizliğine ilişkin bilgiler yapmamalıdır.



Uyarı

3 yaşından küçük çocuklar, sürekli gözetim altında tutulmadıkları sürece cihazdan uzak tutulmalıdır.

3 yaşından büyük ve 8 yaşından küçük çocuklar, yalnızca gözetim altında olmaları veya cihazın güvenli kullanımı konusunda eğitilmeleri ve bunun sonucu ortaya çıkan tehlikeleri anlamaları durumunda cihazı açıp kapatabilirler, cihazın normal kullanım konumuna yerleştirilmiş veya kurulmuş olması koşuluyla.

3 yaşından büyük ve 8 yaşından küçük çocuklar, fişi prize takmamalıdır, cihazı ayarlamamalıdır, cihazı temizlememelidir ve/veya kullanıcı tarafından yapılan bakım işlemlerini yerine getirmemelidir.



Uyarı

Cihazı, küçük odalarda, içinde odayı kendi başına terk edemeyen ve sürekli gözetim altında olmayan kişilerin bulunduğu durumlarda kullanmayın.

- Cihazı patlama tehlikesi olan alanlarda veya bölgelerde çalıştırmayın veya kurmayın.
- Cihazı agresif bir ortamda çalıştırmayın.
- Nemli temizlikten sonra cihazın kurumasını bekleyin. Cihazı ıslakken çalıştırmayın.
- Cihazı nemli veya ıslak ellerle çalıştırmayın veya kumanda etmeyin.
- Cihazı doğrudan su püskürmesine maruz bırakmayın.
- Cihaza asla nesnelere veya uzuvlar sokmayın.
- Çalışma sırasında cihazın üzerini örtmeyin.
- Cihaz üzerindeki güvenlik işaretlerini, etiketleri veya etiketleri çıkarmayın. Tüm güvenlik işaretlerini, etiketleri ve etiketleri okunabilir durumda tutun.
- Cihaz oyuncak değildir. Çocukları ve hayvanları uzak tutun.
- Her kullanımdan önce cihazı, cihazın aksesuarlarını ve bağlantı parçalarını olası hasarlara karşı kontrol edin. Arızalı cihazları veya cihaz parçalarını kullanmayın.
- Cihazın dışında bulunan tüm elektrik kablolarının hasarlara karşı (örn. hayvanlar tarafından) korunduğundan emin olun. Elektrik kablolarında veya şebeke bağlantısında hasar varsa cihazı asla kullanmayın!
- Şebeke bağlantısı, Teknik Ekteki verilere uygun olmalıdır.
- Fişi, usulüne uygun şekilde sigortalı bir prize takın.
- Cihazı kapatın ve cihazı kullanmadığınızda prizden çıkarın.
- Cihaz üzerinde bakım, onarım veya tamirat işleri yapmadan önce prizden fişi çekin.
- Prizdeki fişi hasar açısından kontrol edin. Hasar tespit ederseniz, cihazı tekrar çalıştırmayı denemeyin. Güvenlik tehlikelerini önlemek için herhangi bir onarım yapmayın. Cihazı, Atım Bölümündeki bilgilere göre bertaraf edin. Arızalı fişler sağlık açısından ciddi bir tehlike oluşturur!

- Kurulum sırasında duvarlara ve nesnelere olan minimum mesafelere ve Teknik Ek'e göre depolama ve çalışma koşullarına dikkat edin.
- Hava giriş ve çıkışının açık olduğundan emin olun.
- Emiş tarafının her zaman kirden ve gevşek nesnelere arındırılmış olduğundan emin olun.
- Sadece orijinal yedek parçaları kullanın, aksi takdirde işlevsel ve güvenli bir çalışma garantisi edilemez.
- Cihazı nakliye ve/veya bakım çalışmalarından önce soğumaya bırakın.
- Cihaz düşürüldüyse veya görünür hasar belirtileri varsa cihazı kullanmayı bırakın.
- Cihazın hava giriş ve hava çıkışı ile kolay yanabilen maddeler (örneğin tekstil, perdeler, yataklar ve koltuklar) arasında, teknik verilerde belirtilen güvenlik mesafesini koruyun, ancak en az 1 m.

Amacına Uygun Kullanım

Cihaz yalnızca iyi yalıtılmış mekanlar veya ara sıra kullanım için uygundur.

Fanlı ısıtıcı, kapalı alanların ısıtılması ve havalandırılması için kullanılır. Cihaz özel kullanım için tasarlanmıştır ve ticari kullanıma uygun değildir. Cihaz, ek ısıtma olarak özellikle uygundur, büyük alanlar için tek başına ısıtma olarak daha az uygundur.

Cihaz bir duvar prizine bağlanmalıdır.

Amacına uygun kullanım haricindeki diğer kullanımlar, hatalı kullanım olarak kabul edilir.

Makul Şekilde Öngörülebilir Yanlış Kullanım

- Cihazın üzerine örneğin giysiler gibi nesnelere koymayın.
- Cihazı benzin, çözücüler, boyalar veya diğer kolay yanıcı buharların yakınında veya bunların saklandığı odalar contenant kullanmayın.
- Cihazı açık havada kullanmayın.
- Cihazı araçları ısıtmak için kullanmayın.
- Cihaz çoklu prizde çalıştırılmamalıdır.
- Cihaz, güç bağlantısı için bir uzatma kablosu ile kullanılmamalıdır.
- Cihazı asla suya daldırmayın.
- Cihaz üzerinde kendi başınıza yapısal değişiklikler, eklemeler veya tadilatlar yapmayın.
- Bu ısıtma cihazını yüzme havuzlarının, küvetlerin ve duşların yakınında kullanmayın.


Personel Kalifikasyonu

Bu cihazı kullanan kişiler:

- talimatları, özellikle de Güvenlik bölümünü okumuş ve anlamış olmalıdır.

Kapağın açılmasını gerektiren bakım işlemleri yalnızca elektrik uzmanları veya üretici tarafından gerçekleştirilebilir.

Cihaz üzerindeki semboller

Semboller	Anlamı
	Cihaz üzerindeki etiket, cihazın içine nesnelere (örn. sokulmasının yasak olduğunu belirtir. havlu, giysi vb.) eşyaların cihazın üzerine veya doğrudan önüne asılmasının yasak olduğunu belirtir. Aşırı ısınmayı ve yangın tehlikesini önlemek için ısıtma cihazı kapatılmamalıdır!

Kalan Tehlikeler



Elektrik gerilimine karşı uyarı

Elektrikli yapı parçaları üzerindeki çalışmalar yalnızca yetkili bir uzman işletme tarafından yapılmalıdır!



Elektrik gerilimi uyarısı

Cihaz üzerinde herhangi bir çalışma yapmadan önce prizden fişi çekin! Fişe nemli veya ıslak ellerle dokunmayın.
Elektrik kablosunu elektrik prizinden elektrik fişinden tutarak çekin.



Elektrik gerilimine karşı uyarı

Elektrik çarpması tehlikesi!
Cihazın suya karşı koruması yoktur.
Elektrik çarpması tehlikesi vardır! Cihazı asla damlayan, püsküren veya akan suyun cihazın içine girebileceği alanlarda kullanmayın ve asla suya daldırmayın!



Sıcak yüzey uyarısı

Bu cihazın bazı parçaları çok ısınabilir ve yanıklara neden olabilir. Özellikle çocuklar veya korunmasız kişiler varsa dikkatli olun!



Uyarı

Yanlış yerleşim nedeniyle yangın tehlikesi vardır. Cihazı yanıcı bir zemine yerleştirmeyin. Cihazı yüksek tüylü halıların üzerine yerleştirmeyin.



Uyarı

Cihazın örtülmesi yangın tehlikesi oluşturur. Cihazın her zaman serbestçe durduğundan ve kapatılmadığından emin olun.

Acil durumda davranış

1. Cihazı kapatın.
2. Acil bir durumda cihazı şebekeden ayırın: Cihazı prizden çekin.
3. Arızalı bir cihazı tekrar elektrik şebekesine bağlamayın.

Aşırı ısınma koruması

Cihazda, cihazın aşırı ısınması (çalışma sıcaklığının aşılması) durumunda devreye giren bir güvenlik termostatu bulunur. Güvenlik termostatu açıldığında ısıtma kapatılır. Fan çalışmaya devam eder.

Cihaz yeterince soğuduğunda, ısıtma tekrar açılır.

Aşırı ısınmanın nedenini araştırın.

Fanlı ısıtıcı aşırı ısınma koruması tarafından kapatılmışsa, anahtarı 0 konumuna getirip fişi çekmelisiniz. Fanlı ısıtıcının soğumasını bekleyin, aşırı ısınma nedenini ortadan kaldırın ve fanlı ısıtıcıyı tekrar açın. Sorun devam ederse veya aşırı ısınma nedeni bulamazsanız, fanlı ısıtıcıyı hemen kapatıp fişini çekin. Bu durumda müşteri hizmetleri ile iletişime geçin.

Cihaz fonksiyonlarıyla ilgili tanıtıcı ve temel bilgiler

Cihaz açıklaması

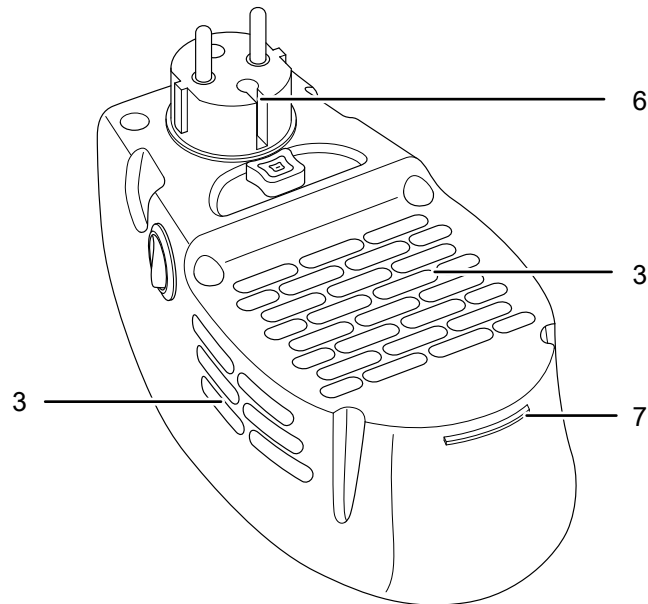
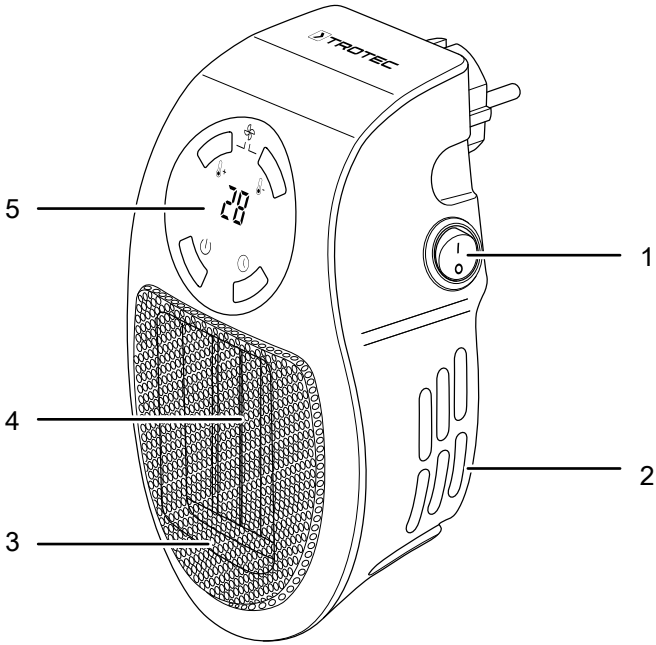
Priz tipi fanlı ısıtıcı, örneğin iç mekanlar için sıcak hava üretimi ve dağıtımı amacıyla kullanılır. İç mekanlar için. Cihaz, bir ısıtma seramiği aracılığıyla ısı üretir.

Isıtma seramiği çevresindeki hava ısıtılır. Isıtılmış hava, bir fan yardımıyla odaya üflenir. Cihazda ayrıca bir aşırı ısınma koruması bulunur.

TFC 1 E cihazı beyaz, TFC 2 E cihazı ise siyah renklerde mevcuttur.

Cihazın suya karşı koruması yoktur (IPX0).

Cihaz gösterimi



No.	Tanım
1	Ana şalter
2	Hava girişi
3	Hava çıkış deliği
4	PTC elemanı
5	Kontrol paneli
6	Priz fişi
7	Çalışma gösterge lambası

Taşıma ve nakliye sırasında dikkat edilecek hususlar

Not

Cihazı uygunsuz şekilde saklar veya taşırsanız, cihaz hasar görebilir. Cihazın taşınması ve depolanması ile ilgili bilgilere uyun.

Nakliye

Her taşıma **öncesinde** aşağıdaki uyarılara dikkat edin:

- Cihazı kapatın.
- Fişi prizden çekin.
- Cihazın yeterince soğumasını bekleyin.

Depolama

Her depolamadan **önce** aşağıdaki uyarılara dikkat edin:

- Cihazın yeterince soğumasını bekleyin.
- Cihazı kuru bir şekilde ve dondan ve ısıdan korunmuş olarak saklayın.
- Cihazı dik konumda, tozdan ve doğrudan güneş ışığından korunan bir yerde saklayın.
- Gerekirse cihazı nüfuz eden toza karşı bir örtü ile koruyun.
- Cihazda hasar oluşmasını önlemek için cihazın üzerine başka cihazlar veya nesnelere koymayın.

Montaj ve devreye alma

Paket içeriği

- 1 x Cihaz
- 1 x Kılavuz

Cihazı ambalajından çıkarma



Uyarı

Ambalaj malzemesi nedeniyle çocuklar için boğulma tehlikesi vardır! Ambalaj folyolarını ve parçalarını çocuklardan uzak tutun. Boğulma nedeniyle hayati tehlike vardır.

1. Kutuyu açın ve cihazı çıkarın.
2. Ambalajı cihazdan tamamen çıkarın.
3. Güç fişinin hasarlı olmadığından emin olun.

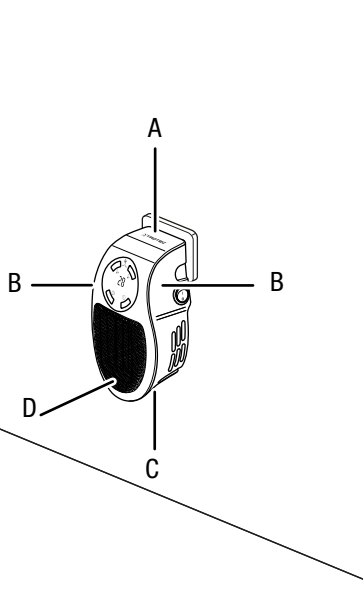
Bağlantı veya montaj



Bilgi

İlk çalıştırmada veya uzun süre kullanılmadığında koku oluşabilir.

Cihazı kurarken, Teknik Ek bölümüne göre duvarlara ve nesnelere olan minimum mesafelere uyun.



- Perdelerin veya diğer nesnelere hava akışını engellemediğinden emin olun.
- Cihazın nemden ve sudan korunmuş olduğundan ve suyla temas etmediğinden emin olun.

Priz fişini takın

- Fişi usulüne uygun olarak sigortalı bir prize takın.

Kullanım

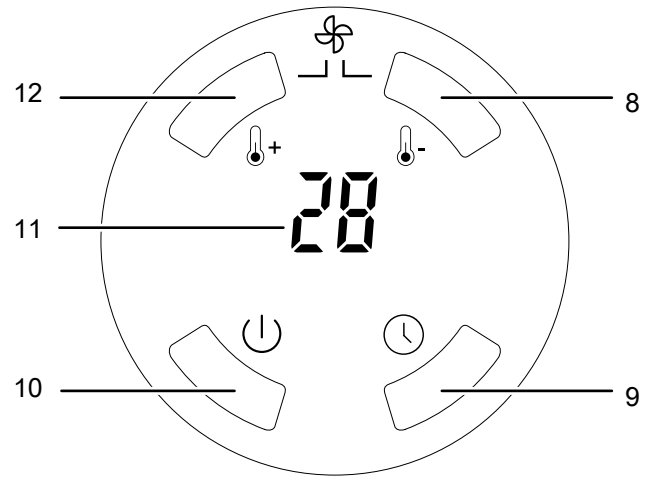
- Açık kapı ve pencerelerden kaçının.



Dikkat

Cihaz çalışırken, küçük çocukların cihazın yakınında gözetimsiz olmadığından emin olun. Cihazla doğrudan temas durumunda küçük çocuklarda yanık veya elektrik çarpması nedeniyle yaralanma tehlikesi vardır.

Kontrol paneli



Nr.	Tanım
8	Tuş Sıcaklığı düşür
9	Zamanlayıcı düğmesi
10	Tuş AÇIK / Bekleme
11	Segment göstergesi
12	Tuş Sıcaklığı artır
8 + 12	Tuşlar Fan hızını ayarla

Cihazı açın

Cihazı, devreye alma bölümünde açıklandığı gibi işleme hazır şekilde kurduktan sonra açabilirsiniz.

- ✓ Fanlı ısıtıcıyı, ana şalter (1) 0 konumundayken 220-240 V / 50 Hz'lik bir prize takın.

1. Ana şalteri (1) I konumuna getirin.
⇒ Fanlı ısıtıcı şimdi bekleme modundadır ve çalışma kontrol lambası (7) yanmaktadır.
2. Kontrol panelindeki (5) AÇIK / Bekleme (10) tuşuna basın.
⇒ Fanlı ısıtıcı açılır.

Sıcaklığı ayarlayın

Cihazda entegre bir termostat bulunur. Termostat, ölçülen sıcaklık istenen sıcaklığın altına düştüğünde fanlı ısıtıcının çalıştırılmasını ve istenen sıcaklığa ulaşıldığında kapatılmasını sağlar.

Cihazın otomatik olarak etkinleştirileceği sıcaklığı manuel olarak ayarlamak için aşağıdaki adımları izleyin veya devre dışı bırakılacak:

1. Cihazı açın.
2. Tuşuna basın *Sıcaklığı düşür* (8), cihazdaki ayarlanmış sıcaklığı düşürmek için.
3. Cihazdaki ayarlı sıcaklığı artırmak için *Sıcaklığı artır* (12) tuşuna basın.
⇒ Segment göstergesi (11) ayarlanmış sıcaklığı gösterir.

Fan hızını ayarlama

1. Fan hızını artırmak veya azaltmak için *TSıcaklığı azaltın* (8) tuşuna ve *TSıcaklığı artırın* (12) tuşuna aynı anda basın.
⇒ Segment göstergesi (11) kısa bir süre gösterir:
⇒ **YY** = yavaş, **YY** = yüksek

Zamanlayıcıyı ayarlayın

Zamanlayıcının iki işlevi vardır:

- önceden ayarlanmış saat sayısından sonra otomatik açma
- önceden ayarlanmış saat sayısından sonra otomatik kapatma

Saat sayısı 1 ila 12 saat arasında olabilir ve 1 saatlik aralıklarla ayarlanabilir.

Not

Timer etkinse cihaz, serbestçe erişilebilen bir odada gözetimsiz çalıştırılmamalıdır.

Fanlı ısıtıcı çalışırken Timer'ı ayarlayın, ardından fanlı ısıtıcının kaç saat sonra kapanacağını ayarlayın. Fanlı ısıtıcı bekleme modundayken Timer'ı ayarlayın, ardından fanlı ısıtıcının kaç saat sonra açılacağını ayarlayın.

Timer'ı ayarlamak için aşağıdaki gibi ilerleyin:

1. Tuşuna basın *Zamanlayıcı* (9).
⇒ Segment göstergesi (11) anlık olarak dereceden saate geçer.
2. İstenen saat sayısını ayarlamak için şimdi tekrar *Zamanlayıcı* (9) tuşuna basın.

Devre dışı bırakma



Elektrik gerilimine karşı uyarı

Fişe nemli veya ıslak ellerle dokunmayın.

- Ana şalteri **0** konumuna getirerek cihazı kapatın.
- Cihazı prizden çekin.
- Cihazın tamamen soğumasını bekleyin.
- Gerekirse cihazı Bakım bölümüne göre temizleyin.
- Cihazı Nakliye ve Depolama bölümündeki talimatlara göre saklayın.

Hatalar ve arızalar



Elektrik gerilimine karşı uyarı

Cihazın açılmasını gerektiren işler, sadece yetkili uzman işletmeler veya üretici tarafından yapılabilir.

Not

Tüm bakım ve onarım çalışmalarından sonra en az 3 dakika bekleyin. Cihazı ancak daha sonra tekrar açın.

Cihaz, üretim sırasında kusursuz çalışma açısından birçok kez kontrol edilmiştir. Yine de arızalar meydana gelirse, cihazı aşağıdaki listeye göre kontrol edin .

Cihaz çalışmıyor:

- Şebeke bağlantısını kontrol edin.
- Fişi hasar açısından kontrol edin. Hasar tespit ederseniz, cihazı tekrar çalıştırmayı denemeyin. Güvenlik tehlikelerini önlemek için herhangi bir onarım yapmayın. Cihazı, Atım Bölümündeki bilgilere göre bertaraf edin. Arızalı fişler sağlık açısından ciddi bir tehlike arz eder!
- Bina tarafından sağlanan şebeke korumasını kontrol edin.
- Motor muhtemelen arızalıdır. Arızalı bir motoru yetkili bir elektrik uzmanı tarafından değiştirilmesini sağlayın.
- Cihaz çalışmıyorsa, bir uzman veya üretici tarafından elektrik kontrolü yaptırın .

Cihaz açık, fan çalışıyor ancak cihaz ısıtmıyor:

- Bir ısıtma kademesinin ayarlanıp ayarlanmadığını kontrol edin.
- Aşırı ısınma korumasının devreye girip girmediğini kontrol edin (bkz. Güvenlik bölümü).
- Isıtma direnci muhtemelen yanmıştır. Arızalı bir ısıtma direncini yetkili bir elektrik uzmanı tarafından değiştirilmesini sağlayın.

Hava akışı azaldı:

- Hava girişini ve çıkışını kontrol edin. Hava giriş ve çıkışı açık olmalıdır. Gerekirse kaldırın. Kirlenme. Duvarlara ve nesnelere olan minimum mesafeleri teknik verilere göre dikkate alın.

Kontrollerden sonra cihaz düzgün çalışmıyor:

Üreticinin müşteri hizmetleri ile iletişime geçin. Gerekirse cihazı onarım için yetkili bir elektrik uzmanına veya üreticiye gönderin.

Kullanıcının kendi yapabileceği bakım, onarım veya ürünün temizliğine ilişkin bilgiler**Bakım Başlangıcından Önceki Faaliyetler****Elektrik gerilimine karşı uyarı**

Fişe nemli veya ıslak ellerle dokunmayın.

- Cihazı kapatın.
- Fişi prizden çekin.
- Cihazın tamamen soğumasını bekleyin.

**Elektrik gerilimine karşı uyarı**

Cihazın açılmasını gerektiren işler, sadece yetkili uzman işletmeler veya üretici tarafından yapılabilir.

Gövdeyi temizleyin**Elektrik gerilimine karşı uyarı**

Cihazı asla suya daldırmayın!

Gövdeyi hafif nemli, yumuşak, tüysüz bir bezle temizleyin. Gövdenin içine nem girmediğinden emin olun. Nemin elektrikli bileşenlerle temas etmediğinden emin olun. Agresif temizlik maddeleri kullanmayın, örn. Bezi nemlendirmek için temizleme spreyleri, çözücüler, alkollü temizleyiciler veya ovma maddeleri kullanmayın.

Teknik ek**Teknik veriler**

Parametre	Değer
Model	TFC 1 E / TFC 2 E
Isıtma gücü	500 W
Ayarlama aralığı	15 °C ila 30 °C
Oda boyutu	10 m ² / 25 m ³
Şebeke bağlantısı	220-240 V, 50/60 Hz
Fiş tipi	CEE 7/17
Koruma türü	IPX0
Koruma sınıfı	II / <input type="checkbox"/>
Boyutlar (Derinlik x Genişlik x Yükseklik)	110 x 130 x 202 (mm)
Duvarlara / nesnelere minimum mesafeler	A: yukarı: 25 cm B: yan: 25 cm C: alt: 25 cm D: ön: 50 cm
Ağırlık	0,4 kg

Elektrikli bireysel oda ısıtıcıları için gerekli bilgiler

Parametre	Değer / Bilgi
Model	TFC 1 E / TFC 2 E
Isıtma gücü	
Nominal ısıtma gücü P_{nom}	0,5 kW
Asgari ısıtma gücü (referans değer) P_{min}	0,5 kW
Maksimum sürekli ısıtma gücü $P_{max,c}$	0,5 kW
Güç tüketimi	
Kapalı durumda P_0	0 W
Çalışmaya hazır durumda P_{sm}	0,67 W
Boşta çalışma durumunda P_{idle}	0,67 W
Ağ bağlantılı çalışmaya hazır modda P_{nsm}	0 W
Bilgi veya durum göstergesiyle çalışmaya hazır durum	HAYIR
Aktif modda oda ısıtma yıllık kullanım derecesi $\eta_{s,on}$	91,5 %
Isıtma gücü/oda sıcaklığı regülatörünün türü	
Tek kademeli ısıtma gücü, oda sıcaklığı kontrolü yok	HAYIR
İki veya daha fazla manüel kademe, oda sıcaklığı kontrolü yok	HAYIR
Mekanik termostatlı oda sıcaklığı regülatörü	HAYIR
Elektronik oda sıcaklığı regülatörleri	EVET
Günlük süre ayarlı elektronik oda sıcaklığı regülatörü	HAYIR
Haftanın günü ayarlı elektronik oda sıcaklığı regülatörü	HAYIR
Diğer ayarlama seçenekleri	
Varlık algılamalı oda sıcaklığı regülatörü	HAYIR
Açık pencere algılamalı oda sıcaklığı kontrolü	HAYIR
Uzaktan kumanda seçeneği	HAYIR
Isıtma başlangıcının adaptif ayarı	HAYIR
Çalışma süresi sınırlaması	EVET
Siyah bilye sensörlü	HAYIR
Kendi kendine öğrenme fonksiyonu	HAYIR
Ayarlama hassasiyeti	HAYIR
İletişim bilgileri	Trotec GmbH Grebbener Straße 7 52525 Heinsberg

N/A: İlgili değil

Bertaraf

Elektronik cihazlar evsel atık deęildir ve Trkiye'de, elektrikli ve elektronik cihazlar hakkındaki Elektrikli ve Elektronik Teęhizat Atıkları Direktifi'ne (EETA) gre uzman bir tasfiye merkezine gnderilmelidir. Kullandıktan sonra ltfen bu cihazı geęerli yasal dzenlemelere uygun Őekilde tasfiye ediniz.

Trotec GmbH

Grebbener Str. 7
52525 Heinsberg
Germany

☎ +49 2452 962-0

☎ +49 2452 962-200

✉ online@trotec.com

www.trotec.com