

HU

KEZELÉSI ÚTMUTATÓ
FŰTŐVENTILÁTOR



HU A termék kizárólag jól szigetelt helyiségek fűtésére vagy alkalmankénti használatra alkalmas.

Tartalomjegyzék

Tudnivalók a kezelési útmutatóhoz 2

Biztonság 2

Információk a készülékről 5

Szállítás és tárolás 6

Szerelés és üzembe helyezés 6

Kezelés 8

Hibák és zavarok 11

Karbantartás 12

Műszaki függelék 12

Ártalmatlanítás 14

Tudnivalók a kezelési útmutatóhoz

Jelképek



Figyelmeztetés villamos feszültségre

Ez a jelkép arra hívja fel a figyelmet, hogy villamos feszültség miatt személyek életét és egészségét fenyegető veszélyek állnak fenn.



Figyelmeztetés forró felületre

Ez a jelkép arra hívja fel a figyelmet, hogy forró felületek miatt személyek életét és egészségét fenyegető veszélyek állnak fenn.



Figyelmeztetés

Ez a figyelmeztetés közepes kockázati fokú veszélyeztetést jelöl, aminek - ha nem hárítja el - halálos kimenetelű vagy súlyos személyi sérülés lehet a következménye.



Vigyázat

Ez a figyelmeztetés alacsony kockázati fokú veszélyeztetést jelöl, aminek - ha nem hárítja el - csekély vagy mérsékelt személyi sérülés lehet a következménye.

Utalás

Ez a figyelmeztetés fontos információkra (pl. anyagi károokra) hívja fel a figyelmet, de nem utal veszélyeztetésekre.



Infó

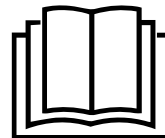
Az ezzel a jelképpel megjelölt hivatkozások segítik Önt tevékenységeinek gyors és biztos végrehajtásában.



Tartsa be az utasítást

Az ezzel a jelképpel megjelölt hivatkozások arra hívják fel a figyelmet, hogy figyelembe kell venni a kezelési útmutatót.

A kezelési útmutató aktuális változatát és az EU-megfelelőségi nyilatkozatot a következő linkről tudja letölteni:



TFC 220 E



<https://hub.trotec.com/?id=43767>

Biztonság

Olvassa el gondosan ezt az útmutatót a készülék üzembe helyezése/használatá előt és tartsa az útmutatót mindig a felállítási hely közvetlen közelében, ill. a készüléken!



Figyelmeztetés

Olvasson el minden biztonságtechnikai útmutatót és utasítást.

A biztonságtechnikai útmutató és utasítások betartásánál elkövetett mulasztások áramütést, tüzet és/vagy súlyos sérülést okozhatnak.

Őrizze meg a biztonságtechnikai útmutatót és utasítást a későbbiekre is.

Ezt a készüléket akkor használhatják gyermekek 8 éves kortól felfelé, valamint csökkent fizikai, szenzorikus vagy mentális képességű vagy tapasztalattal és tudással nem rendelkező személyek, ha felügyelet alatt vannak, vagy a készülék biztonságos használatáról oktatást kaptak és a használatból eredő veszélyeket megértették.

Gyermekeknek nem szabad játszani a készülékkel. A tisztítást és a felhasználói karbantartást nem végezhetik gyermekek felügyelet nélkül.



Figyelmeztetés

A 3 évnél fiatalabb gyermekeket távol kell tartani a készüléktől, kivéve, ha folytonos felügyelet alatt állnak. 3 évnél idősebb és 8 évnél fiatalabb gyermekek a készüléket csak akkor kapcsolhatják be és ki, ha felügyelet alatt állnak vagy a készülék biztonságos használatáról oktatást kaptak és a használatból eredő veszélyeket megértették, feltéve, hogy a készülék normál használati helyzetében van elhelyezve vagy telepítve.

3 évnél idősebb és 8 évnél fiatalabb gyermekek nem dughatják a dugót a dugaszoló aljzatba, nem szabályozhatják a készüléket, nem tisztíthatják a készüléket és/vagy nem hajthatják végre a felhasználó által végzendő karbantartást.



Figyelmeztetés

Ne használja a készüléket kis helyiségekben, ha abban emberek tartózkodnak, akik nem tudják a helyiséget saját erejükből elhagyni és nem állnak folytonos felügyelet alatt.

- Ne üzemeltesse és ne állítsa fel a készüléket robbanásveszélyes helyiségekben vagy területeken.
- Ne üzemeltesse a készüléket agresszív atmoszférában.
- Állítsa fel a készüléket függőlegesen és stabilan teherbíró alapfelületen.
- Nedves tisztítás után hagyja megszáradni a készüléket. Ne üzemeltesse azt vizes állapotban.
- Ne üzemeltesse kezelje a készüléket nedves vagy vizes kézzel.
- Ne tegye ki a készüléket közvetlen vízsugárnak.
- Ne dugjon soha tárgyakat vagy végtagokat a készülékbe.
- Üzem közben ne takarja le a készüléket.
- Ne távolítsa el biztonsági jelöléseket, matricákat vagy címkéket a készülékről. Tartsa a biztonsági jelöléseket, matricákat és címkéket olvasható állapotban.
- Ne üljön rá a készülékre.
- A készülék nem játék. Gyermekeket és állatokat tartson távol tőle. Csak felügyelet alatt használja a készüléket.
- Ellenőrizze minden használat előtt a készüléket, annak tartozékait és csatlakozórészeit, hogy vannak-e sérülések rajtuk. Ne használjon meghibásodott készüléket vagy alkatrészeket.
- Gondoskodjon arról, hogy minden, a készüléken kívül található villamos kábel védve legyen a sérülésektől (pl. állatoktól). Ne használja soha a készüléket, ha a villamos kábel vagy a hálózati csatlakozó sérült!
- A hálózati csatlakozásnak meg kell felelnie a Műszaki függelék adatainak.
- Dugja a hálózati csatlakozódugót szabályszerűen biztosított dugaszolóaljzatba.
- Válasszon hosszabbítót a hálózati csatlakozókábelhez a készülék teljesítményigénye, a kábelhosszúság és a felhasználási cél figyelembe vételével. A hosszabbítókábelt tekerje teljesen le. Kerülje az elektromos túlterhelést.
- Karbantartási, ápolási vagy javítási munkák előtt úgy húzza ki a hálózati csatlakozókábelt a dugaszolóaljzatból., hogy a csatlakozódugónál fogja meg.
- Kapcsolja ki a készüléket és távolítsa el a hálózati csatlakozókábelt a dugaszolóaljzatból, ha nem használja a készüléket.
- Ne használja soha a készüléket, ha sérülést állapít meg a hálózati csatlakozódugón vagy -kábelben. Ha megsérül a készülék hálózati csatlakozókábele, veszélyek elkerülése érdekében a gyártóval vagy vevőszolgálatával vagy hasonlóan képzett személlyel ki kell cseréltetni. A meghibásodott hálózati csatlakozókábelek komoly veszélyt jelentenek az egészségre!
- Felállításnál tartsa be a minimális távolságot falaktól és tárgyaktól, valamint a tárolási és üzemeltetési feltételeket, a Műszaki függelék szerint.
- Ne használja a készüléket függönyök, ágyak vagy kanapék közvetlen közelében.
- A készülék kisugárzó oldala és minden éghető anyag, mint textilek, függönyök, ágyak és kanapék, között tartson be legalább 1 m biztonsági távolságot.
- Győződjön meg róla, hogy a levegőkilépés szabad.
- Ne állítsa a készüléket éghető aljzatra.
- Kizárólag eredeti tartalékalkatrészeket használjon, mert egyébként nem garantált a működőképesség és a biztonsági követelményeknek megfelelő üzemelés.
- Hagyja lehűlni a készüléket a szállítás és/vagy karbantartási munkák előtt.
- Nem szabad a készüléket közvetlenül fali dugaszoló aljzat alatt felállítani.
- Ha ezt a készüléket leejtette vagy sérülések szemmel látható jeleit tapasztalja, utána már ne használja.
- Használja a CR 2025 gombemlétpust.
- Ne töltsön soha olyan elemeket, amik nem tölthetők fel újra.
- Különböző típusú elemeket, valamint új és használt elemeket nem szabad együtt használni.
- Helyezze az elemeket a helyes polaritásnak megfelelően az elemtartó rekeszbe.
- Vegye ki a lemerült elemeket a készülékből. Az elemek a környezetre veszélyes anyagokat tartalmaznak. Az elemeket a nemzeti törvényeknek megfelelően ártalmatlanítsa (lásd az Ártalmatlanítás fejezetet).
- Vegye ki az elemeket a távirányítóból, ha hosszabb időn keresztül nem használja a készüléket.

- Soha ne zárja rövidre az érintkezőket az elemtartó rekeszben.
- Ne nyelje le az elemeket! Az elem lenyelése esetén az 2 órán belül súlyos belső égést/marást okozhat! A marás halálhoz vezethet!
- Ha azt hiszi, hogy lenyeltek egy elemet, vagy más úton valaki testébe jutott, azonnal forduljanak orvoshoz!
- Tartsa távol gyermekektől az új és használt elemeket, valamint a nyitott elemtartó rekeszt.
- Ha az elemtartó rekesz nem zár biztosan, ne használja többé a készüléket a távirányítón keresztül.

Rendeltetésszerű használat

A készülék csak jól szigetelt helyiségekhez vagy alkalmankénti használatra alkalmas.

A fűtőventilátor zárt helyiségek fűtésére és szellőztetésére szolgál. A készülék magáncélú használatra készült és ipari felhasználásra alkalmatlan. A készülék különösen alkalmas pótfűtésként. A készülék kizárólag padlóra történő felállításhoz készült.

Előre látható helytelen alkalmazás

- Ne állítsa a készüléket nedves, ill. elárasztott aljzatra.
- Ne helyezzen tárgyakat, pl. ruhadarabokat a készülékre.
- Ne használja a készüléket benzin, oldószerek, lakkok vagy más könnyen gyulladó gőzök közelében vagy olyan helyiségekben, amelyekben ilyen anyagokat tárolnak.
- Ne használja a készüléket a szabadban.
- Ne használja a készüléket járművek fűtésére.
- Ezt a fűtőkészüléket nem szabad vizes blokkokban használni.
- Soha ne merítse a készüléket vízbe.
- Ne fűtsön 4 m³-nél kisebb térfogatú helyiségeket. Túlmelegedés veszélye áll fenn!
- A rendeltetésszerű használatól eltérő más alkalmazás ésszerűen előre látható helytelen alkalmazásnak számít.
- Ne végezzen önhatalmú szerkezeti átalakításokat, valamint rá- és átépítéseket a készüléken.


Személyi képesítés

Azoknak a személyeknek, akik ezt a készüléket használják:

- tudatában kell lenniük azoknak a veszélyeknek, amelyek elektromos készülékekkel nedves környezetben végzett munka során keletkeznek.
- el kellett olvasniuk és meg kellett érteniük a kezelési útmutatót, különösen a biztonságra vonatkozó fejezetet.

Csak villamos szakvállalatok vagy a Trotec végezhetnek el olyan karbantartási tevékenységet, amelyhez a készülékház felnyitása szükséges.

Jelképek a készüléken

Jelképek	Jelentés
	Ez a jelkép a készüléken arra hívja fel a figyelmet, hogy nem megengedett tárgyak (pl. törülközők, ruhanemű stb.) felakasztása a készülék fölé vagy közvetlenül a készülék elé. Túlhevülés és tűzveszély elkerülése érdekében a fűtőkészüléket nem szabad letakarni.!

Egyéb veszélyek



Figyelmeztetés villamos feszültségre

Csak meghatalmazott szaküzem végezhet munkát az elektromos alkatrészekben!



Figyelmeztetés villamos feszültségre

A készüléken végzett minden munka előtt távolítsa el a hálózati csatlakozódugót a dugaszolóaljzattól! Ne érintse meg a hálózati csatlakozódugót nedves vagy vizes kézzel.

Úgy húzza ki a hálózati csatlakozókábelt a dugaszolóaljzattól, hogy a csatlakozódugónál fogja meg.



Figyelmeztetés villamos feszültségre

Áramütés veszélye!

A készülék nem érintkezhet vízzel, különben áramütés veszélye áll fenn!

Ne használja ezt a fűtőkészüléket vizes blokkokban!



Figyelmeztetés forró felületre

A készülék részei nagyon felforrósodhatnak és égési sérülést okozhatnak. Különösen figyeljen, ha gyermekek vagy védelemre szoruló személyek tartózkodnak a közelben!



Figyelmeztetés

Szakszerűtlen használat esetén égési sérülés és áramütés veszélye áll fenn.

A készüléket kizárólag rendeltetészerűen használja!



Figyelmeztetés

A készülék veszélyt jelenthet, ha nem betanított személyek szakszerűtlenül vagy nem a rendeltetésének megfelelően használják! Vegye figyelembe a személyi képesítéseket!



Figyelmeztetés

A készülék nem játékszer és gyermekek kezébe nem való.



Figyelmeztetés

Fulladásveszély!

Ne hagyja a csomagolóanyagot gondatlanul szanaszét heverni. Gyermekek kezében veszélyes játékszerré változhat.



Figyelmeztetés

Szakszerűtlen felállítás esetén tűzveszély áll fenn. Ne állítsa a készüléket éghető aljzatra.

Ne állítsa a készüléket hosszú szálú padlószőnyegre.



Figyelmeztetés

Túlhevülés és tűzveszély elkerülése érdekében a készüléket nem szabad letakarni!

Magatartás vészhelyzetben

1. Kapcsolja ki a készüléket.
2. Vészhelyzetben áramtalanítsa a készüléket: Úgy húzza ki a hálózati csatlakozókábelt a dugaszolóaljzattól, hogy a csatlakozódugónál fogja meg.
3. Meghibásodott készüléket ne csatlakoztasson ismét a hálózatra.

Túlmelegedés-védelem

A készülék biztonsági termosztáttal rendelkezik, ami a készülék túlmelegedése esetén működésbe lép. Ezután a készülék automatikusan kikapcsol.

Ha a biztonsági termosztát működésbe lépett, hagyja lehűlni a készüléket és utána keresse meg a túlmelegedés okát. Ha a probléma továbbra is fennáll, forduljon a vevőszolgálathoz.

Információk a készülékről

Készülékleírás

A TFC 220 E elektromos fűtőkészülék meleg levegő előállítására és elosztására szolgál, pl. belső helyiségek számára.

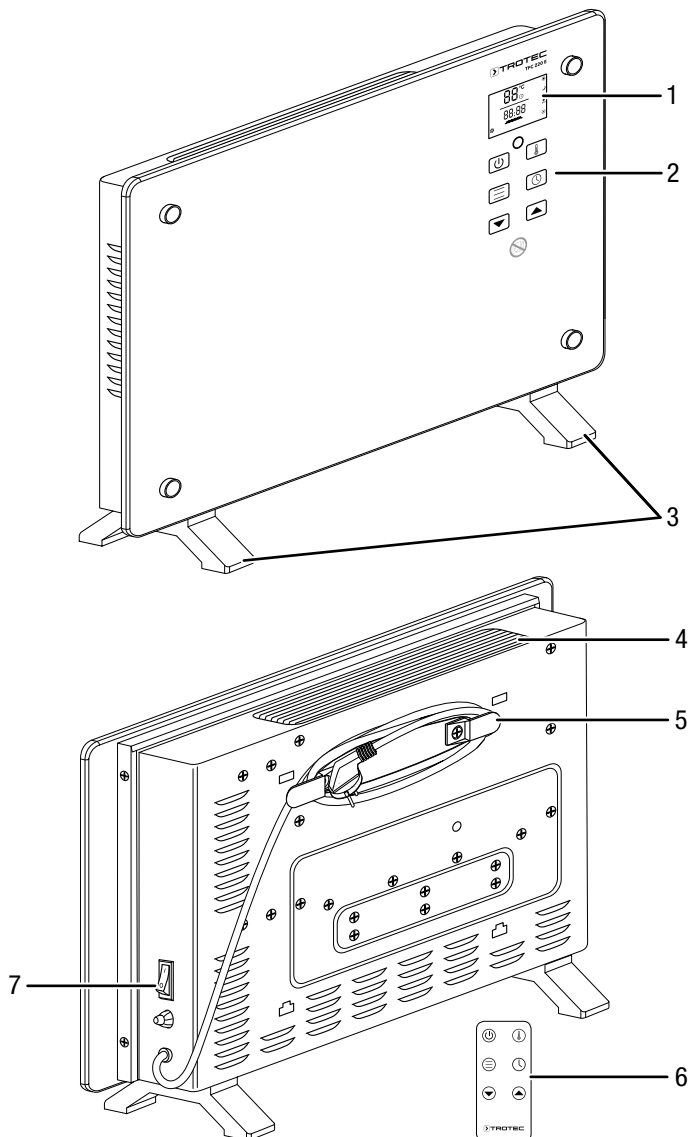
A készülék a hőt egy fűtőspirállal állítja elő. A fűtőspirál környezetében felmelegszik a levegő. A felmelegített levegőt ventilátor segítségével a helyiségbe fújja.

A készülék beépített termosztáttal rendelkezik és így állandó meleglevegő-áramot állít elő. Ezenkívül a készüléken beállítható a célhőmérséklet (15 °C és 35 °C között).

A készülék ezenkívül túlmelegedés elleni védelemmel rendelkezik.

A feltorlódott hó elvezetéséhez a ventilátor a fűtőkészülék kikapcsolása után kb. 15 másodpercig tovább működik és utána automatikusan lekapcsol.

Készülék bemutatása



Sz.	Megnevezés
1	kijelző
2	kezelőfelület
3	tartólábak
4	levegőkilépő nyílás
5	hálózati kábeltartó
6	távírányító
7	be-/kikapcsoló

Szállítás és tárolás

Utalás

Ha a készüléket szakszerűtlenül tárolja vagy szállítja, a készülék megsérülhet.

Vegye figyelembe a készülék szállítására és tárolására vonatkozó információkat.

Szállítás

Tartsa be a következő utasításokat minden szállítás **előtt**:

- Kapcsolja ki a készüléket.
- Úgy húzza ki a hálózati csatlakozókábelt a dugaszolóaljzathoz, hogy a csatlakozódugónál fogja meg.
- Ne használja húzószinórnak a hálózati csatlakozókábelt.
- Hagyja a készüléket eléggé lehűlni.

Tárolás

Tartsa be a következő utasításokat minden tárolás **előtt**:

- Úgy húzza ki a hálózati csatlakozókábelt a dugaszolóaljzathoz, hogy a csatlakozódugónál fogja meg.
- Hagyja a készüléket eléggé lehűlni.

Ha nem használja a készüléket, tartsa be a következő tárolási feltételeket:

- A készüléket száraz és fagytól és hőségtől védett helyen tárolja.
- A készüléket álló helyzetben, portól és közvetlen napsugárzástól védett helyen tárolja.
- Óvja meg a készüléket szükség esetén egy burkolattal a por behatolása ellen.
- A készülék rongálódásának elkerülése érdekében ne helyezzen más készüléket vagy tárgyat a készülékre.
- Vegye ki az elemeket a távirányítóból

Szerelés és üzembe helyezés

Szállítási terjedelem

- 1 x fűtőventilátor
- 1 x távirányító
- 1 x kábeltartó
- 2 x tartóláb
- 4 x rögzítőcsavar
- 1 x útmutató

Készülék kicsomagolása

1. Nyissa ki a karton és vegye ki a készüléket.
2. Távolítsa el a készülékről teljesen a csomagolást.
3. Tekerje teljesen le a hálózati kábelt. Ügyeljen arra, hogy a hálózati csatlakozókábel ne legyen sérült és ne sértse meg Ön se a letekerésnél.

Szerelés



Figyelmeztetés villamos feszültségre

Sérülésveszély hibás szerelés következtében!
A szerelésre vonatkozóan helyi vagy nemzeti előírások lehetnek érvényben. Az ajánljuk, hogy a szerelést villamos szakemberrel végeztesse.

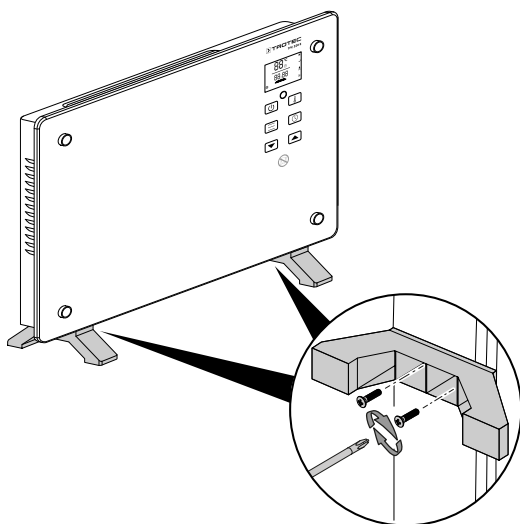


Figyelmeztetés

Rossz telepítés tűzveszélyt jelent!
Tűzveszély áll fenn, ha a megkövetelt minimális távolságok nincsenek betartva.
Vegye figyelembe a "Felszerelés" című szakaszt a "Szerelés és üzembe helyezés" fejezetben, továbbá a műszaki adatokat is a Műszaki függelék fejezetben.

A tartólábak felszerelése

1. Helyezze a készüléket az üvegfelülettel lefelé egy asztalra vagy a csomagoló kartonra.
2. Csavarozza be szorosa a két tartólábat (3) két-két csavarral.



3. Ellenőrizze a tartólábak (3) szilárd helyzetét.
4. Állítsa fel a készüléket függőlegesen és stabilan.

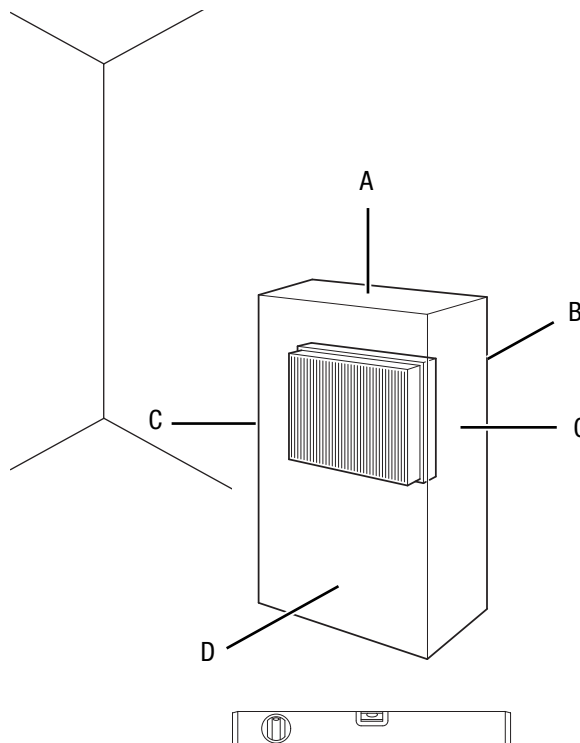
Üzembe helyezés



Infó

Az első üzembe helyezés alkalmával vagy hosszabb használaton kívülség után szagképződés fordulhat elő.

A készülék felállításakor tartsa be a minimális távolságot falaktól és tárgyaktól, a „Műszaki függelék” fejezet szerint.



- A készülék újbóli használatba vétele előtt vizsgálja át a hálózati kábel állapotát. Ha kétségei vannak a kábel kifogástalan állapotát illetően, hívja fel a vevőszolgálatot.
- Állítsa fel a készüléket függőlegesen és stabilan.
- Kerülje a botlásveszélyt a hálózati kábel, ill. további elektromos kábelek fektetésénél, különösen akkor, ha a készülék a helyiség közepén van felállítva. Használjon kábelhidakat.
- Győződjön meg arról, hogy a kábelhosszabbítók teljesen ki-, ill. le vannak tekerve.
- Figyeljen arra, hogy függönyök vagy más tárgyak ne akadályozzák a levegő áramlását.
- Ne állítsa fel a készüléket közvetlenül dugaszoló aljzat alá.
- Győződjön meg róla, hogy a készülék nem érintkezhet nedvességgel, ill. vízzel.

Elemek behelyezése a távirányítóba



Figyelmeztetés villamos feszültségre

Ne nyúljon az elemtartó rekeszhez nedves vagy vizes kézzel.

Utalás

Ne üzemeltesse a készüléket újratölthető elemekkel! Az üzembe helyezésnél vegye figyelembe a műszaki adatokat.

1. Nyomja össze a reteszelést az elemtartó rekeszen oldalt, és húzza ki az elemtartó rekeszt a távirányítóból.
2. Helyezzen be egy CR 2025 típusú elemet az elemtartó rekeszbe, és tolja azt vissza a távirányítóba.

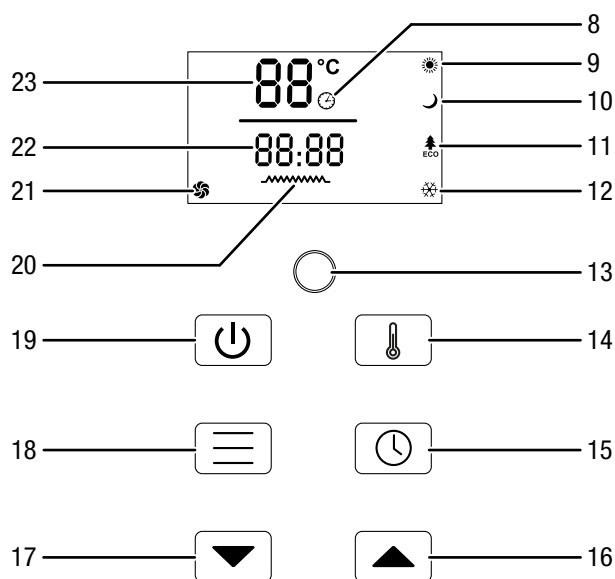
A hálózati kábel csatlakoztatása

- Dugja a hálózati csatlakozódugót szabályszerűen biztosított dugaszolóaljzatba.
- Ügyeljen arra, hogy a hálózati kábelt a készülék mentén hátul vezesse el. Soha ne vezesse a hálózati kábelt a készülék előtt el!

Kezelés

- Kerülje a nyitott ajtókat és ablakokat.

Kezelőfelület



Sz.	Megnevezés	Jelentés
8	Timer kijelzés	Aktív timer esetén mutatja
9	Komfort üzemmód kijelzés	Aktív <i>Komfort üzemmód</i> esetén mutatja
10	Éjjeli üzemmód kijelzés	Aktív <i>Éjjeli üzemmód</i> esetén mutatja
11	Takarékos üzemmód (Eco) kijelzés	Aktív <i>Takarékos üzemmód</i> esetén mutatja

Sz.	Megnevezés	Jelentés
12	Fagyvédő funkció kijelzés	Aktív <i>Fagyvédő funkció</i> esetén mutatja
13	Infravörös vevő	A távirányító jelvétele
14	Hőmérséklet gomb	A kívánt helyiség-hőmérséklet beállítása
15	Timer gomb	Időzítő funkció be- és kikapcsolása: 1 perc és 24 óra között 1 perces lépésekben
16	Érték növelése gomb	Kívánt helyiség-hőmérséklet (15 °C ... 35 °C), ill. timer óra- és percszám (1 perc ... 24 óra) beállítása
17	Érték csökkentése gomb	
18	MODE gomb	Üzemmód választása: <i>Komfort üzemmód</i> <i>Éjjeli üzemmód</i> <i>Takarékos üzemmód (Eco)</i> <i>Fagyvédő funkció</i>
19	Power gomb	A készülék bekapcsolása vagy készenléti módba helyezése
20	Fűtés kijelzés	Aktív fűtés esetén mutatja
21	Ventilátor utánfutó funkció kijelzés	Aktív ventilátor utánfutó funkció esetén mutatja
22	Óra / perc kijelzés	Az óra- és percszám kijelzése a timer programozása közben A timer hátralévő működési idejének kijelzése
23	Hőmérséklet kijelzés	Az aktuális helyiség-hőmérséklet kijelzése működés közben A kívánt helyiség-hőmérséklet kijelzése hőmérsékletbeállítás közben



Infó

A kijelző két fényerőfokozatban világít. Világosan világít, mielőtt megnyomja a kezelőfelület valamelyik gombját. Bevitel nélkül kb. 15 s után újra alacsonyabb fényerővel világít.

A készülék bekapcsolása

Miután a készüléket a "Szerelés és üzembe helyezés" fejezetben leírtak szerint üzemkészben felállította, bekapcsolhatja a készüléket.

1. Állítsa a be-/kikapcsolót (7) I állásba.
 - ⇒ Felhangzik egy hangjelzés.
 - ⇒ A készülék most készenléti üzemben van.
 - ⇒ A helyiség hőmérsékletet a *Hőmérséklet* kijelzés (23) mutatja.



Infó

A készülék készenléti üzemben megjegyzi a beállított helyiség hőmérsékletet.

Üzem módok beállítása

A készülék a következő üzemmódokkal rendelkezik:

- Komfort üzemmód
- Éjjeli üzemmód
- Takarékos üzemmód (Eco)
- Fagyvédő funkció

A kívánt üzemmód bekapcsolásához a következőképpen járjon el:

- ✓ A készülék be van kapcsolva.
1. Nyomja meg a *Power* gombot (19).
 - ⇒ A kijelző világít és a kezelőfelület aktív.
 2. Nyomja a *Mode* gombot (18) addig, amíg megjelenik a kívánt üzemmód (9, 10, 11 vagy 12) szimbóluma.
 - ⇒ A készülék a kívánt üzemmódban indul.

Komfort üzemmód

A készülék automatikusan magas fűtőfokozattal fűt, amíg a mért helyiség hőmérséklet 2 °C-szal túl nem lépi a kívánt helyiség hőmérsékletet. Ezután a fűtés lekapcsol.

A *Fűtés* kijelzés (20) már nem látható.

A *Komfort* kijelzést (9) továbbra is mutatja.

Ha a mért helyiség hőmérséklet 2 °C-szal lefelé átlépi a kívánt helyiség hőmérsékletet, a fűtés magas fűtőfokozattal újra bekapcsol.

Éjjeli üzemmód

A készülék automatikusan alacsony fűtőfokozattal fűt, amíg a mért helyiség hőmérséklet 2 °C-szal túl nem lépi a kívánt helyiség hőmérsékletet. Ezután a fűtés lekapcsol.

A *Fűtés* kijelzés (20) már nem látható.

Az *Éjjeli* üzemmód kijelzést (10) továbbra is mutatja.

Ha a mért helyiség hőmérséklet 2 °C-szal lefelé átlépi a kívánt helyiség hőmérsékletet, a fűtés alacsony fűtőfokozattal újra bekapcsol.

Takarékos üzemmód (Eco)

A készülék automatikusan magas fűtőfokozattal fűt, ha a helyiség hőmérséklet 16 °C alatt van.

A készülék automatikusan alacsony fűtőfokozattal fűt, ha a helyiség hőmérséklet 18 °C alatt van.

A készülék automatikusan lekapcsol, ha a helyiség hőmérséklet 21 °C fölött van. Ez a hőmérséklet nem változtatható.

Fagyvédő funkció

Ez a funkció csak készenléti módban érhető el. A készülék automatikusan fűt, ha a helyiség hőmérséklet 5 °C alatt van és automatikusan lekapcsol, ha a hőmérséklet túllépi a 7 °C-t. Ezek a hőmérsékletek nem változtathatók.

A kívánt helyiség hőmérséklet beállítása

A mért helyiség hőmérsékletet a *Hőmérséklet* kijelzés (23) mutatja. A kívánt helyiség hőmérsékletet komfort üzemmódban és éjjeli üzemmódban tudja beállítani.

1. Nyomja meg a *Hőmérséklet* gombot (14).
 - ⇒ A *Hőmérséklet* kijelzés (23) villog.
 - ⇒ Mutatja a kívánt helyiség hőmérsékletet.
2. Nyomja meg az *Érték növelése* (16) vagy az *Érték csökkentése* (17) nyíl gombot a kívánt helyiség hőmérséklet beállításához. A beállítási tartomány 15 °C és 35 °C között van 1 °-os lépésekben.
 - ⇒ A kívánt helyiség hőmérsékletet tárolja és kb. 5 másodpercig mutatja a *Hőmérséklet* kijelzésben (23), utána újra az aktuális helyiség hőmérsékletet mutatja.



Infó

A kívánt helyiség hőmérséklet az aktuális helyiség hőmérsékletnél magasabb legyen.

Timer (időzítő) beállítása

A timer a következő működési módokkal rendelkezik:

- automatikus bekapcsolás előre beállított óra- és percszám után
- automatikus kikapcsolás előre beállított óra- és percszám után

A beállított idő 1 perc és 24 óra között lehet és 1 perces lépésekben állítható.

Utalás

Nem szabad a készüléket felügyelet nélkül, egy szabad bejárású helyiségben üzemeltetni, ha a timer aktív.

Automatikus bekapcsolás

- ✓ A készülék *Fagyvédő funkció* üzemmódban van.
- 1. Nyomja meg a *Timer* gombot (15).
- 2. Válassza ki az *Érték növelése* (16) vagy az *Érték csökkentése* (17) nyílombokkal a kívánt óra- és percszámot. Az értéktartomány 1 perc és 24 óra között van.
 - ⇒ Az órák és percek számát villogva mutatja az *Óra / perc* kijelzésben (22).
- 3. Nyomja meg a *Timer* gombot (15).
 - ⇒ A kívánt időt az automatikus bekapcsolásig tárolja.
 - ⇒ A *Timer* kijelzést (8) mutatja.
 - ⇒ Az *Óra / perc* kijelzésben (22) mutatja az időt a bekapcsolásig és visszafelé számlál.
 - ⇒ A készülék az idő letelte után *Komfort üzemmódba* kapcsol.

Tudnivalók az automatikus bekapcsoláshoz:

- A készülék kézi bekapcsolása deaktiválja az automatikus bekapcsolást.
- Ha 0 óra- és percszámot választ, a timer ki van kapcsolva.

Automatikus kikapcsolás

- ✓ A készülék be van kapcsolva.
- ✓ A készülék *Komfort üzemmódban*, *Éjjeli üzemmódban* vagy *Takarékos üzemmódban (Eco)* fűt.
- 1. Nyomja meg a *Timer* gombot (15).
- 2. Válassza ki az *Érték növelése* (16) vagy az *Érték csökkentése* (17) nyílombokkal a kívánt óra- és percszámot. Az értéktartomány 1 perc és 24 óra között van.
 - ⇒ Az órák és percek számát villogva mutatja az *Óra / perc* kijelzésben (22).
- 3. Nyomja meg a *Timer* gombot (15).
 - ⇒ A kívánt időt az automatikus kikapcsolásig tárolja.
 - ⇒ A *Timer* kijelzést (8) mutatja.
 - ⇒ Az *Óra / perc* kijelzésben (22) mutatja az időt a kikapcsolásig és visszafelé számlál.
 - ⇒ A készülék az idő letelte után készenléti üzembe kapcsol.

Tudnivalók az automatikus kikapcsoláshoz:

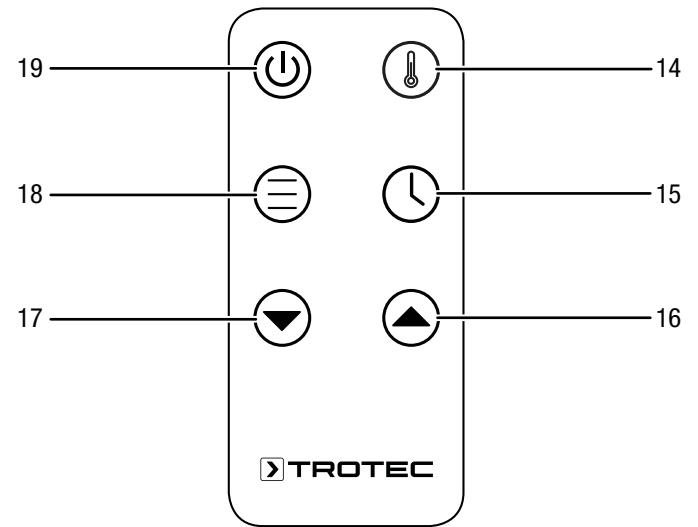
- A készülék kézi kikapcsolása deaktiválja az automatikus kikapcsolást.
- Ha 0 óra- és percszámot választ, a timer ki van kapcsolva.

Ventilátor utánfutó funkció

A feltorlódott hő elvezetéséhez a ventilátor a fűtőkészülék kikapcsolása után kb. 15 másodpercig tovább működik és utána automatikusan lekapcsol. A kijelzőben a ventilátor utánfutása közben a *Ventilátor utánfutó funkció* (21) szimbólumát mutatja.

Távírányító

A készülék minden beállítása elvégezhető az alaptartozékként kapott távirányítóval.



Sz.	Megnevezés	Jelentés
14	<i>Hőmérséklet</i> gomb	A kívánt helyiség-hőmérséklet beállítása
15	<i>Timer</i> gomb	Időzítő funkció be- és kikapcsolása: 1 perc és 24 óra között 1 perces lépésekben
16	<i>Érték növelése</i> gomb	Kívánt helyiség-hőmérséklet (15 °C ... 35 °C), ill. timer óra- és percszám (1 perc ... 24 óra) beállítása
17	<i>Érték csökkentése</i> gomb	
18	<i>MODE</i> gomb	Üzemmód választása: <i>Komfort üzemmód</i> <i>Éjjeli üzemmód</i> <i>Takarékos üzemmód</i> <i>Fagyvédő funkció</i>
19	<i>Power</i> gomb	A készülék bekapcsolása vagy készenléti módba helyezése

Üzemen kívül helyezés



Figyelmeztetés villamos feszültségre

Ne érintse meg a hálózati csatlakozódugót nedves vagy vizes kézzel.

1. Kapcsolja ki a készüléket.
2. Úgy húzza ki a hálózati csatlakozókábelt a dugaszolóaljzathoz, hogy a csatlakozódugónál fogja meg.
3. Hagyja a készüléket eléggé lehűlni.
4. Tisztítsa meg a készüléket a "Karbantartás" fejezet szerint.
5. Tárolja a készüléket a "Tárolás" fejezet szerint.

Hibák és zavarok



Figyelmeztetés villamos feszültségre

Csak meghatalmazott szaküzemek vagy a Trotec végezhetnek el olyan tevékenységet, amelyhez a készülék felnyitása szükséges.

A készülék kifogástalan működését a gyártás alatt többször ellenőriztük. Ha ennek ellenére működési zavarok lépnének fel, vizsgálja át a készüléket a következő felsorolás szerint.

A készülék nem indul el:

- Ellenőrizze a hálózati csatlakozást.
- Ellenőrizze, hogy sérült-e a hálózati kábel és a csatlakozódugó. Ha sérüléseket állapít meg, ne próbálja újra használatba venni a készüléket.
Ha megsérül a készülék hálózati csatlakozóvezetéke, veszélyek elkerülése érdekében a gyártóval vagy vevőszolgálatával vagy hasonlóan képzett személlyel ki kell cseréltetni.
- Ellenőrizze a helyi hálózati biztosítékot.
- Ellenőrizze a helyiség hőmérsékletét. A helyiségtermosztát esetleg lekapcsolt, mert a helyiség elérte a kívánt hőmérsékletet.
- A motor esetleg sérült. Cseréltesse ki a meghibásodott motort elektromos szaküzemmel.
- A helyiségtermosztát esetleg sérült. Cseréltesse ki a meghibásodott helyiségtermosztátot elektromos szaküzemmel.
- Ellenőrizze hogy kioldott-e a túlmelegedés elleni védelem (lásd "Biztonság" fejezet).
- Várjon 10 percet, mielőtt újra indítja a készüléket. Ha nem indul el a készülék, végeztesse el az elektromos átvizsgálást egy szaküzemmel, vagy a Trotec-kel.

A készülék be van kapcsolva, de nem fűt:

- Ellenőrizze a helyiség hőmérsékletét. A helyiségtermosztát esetleg lekapcsolt, mert a helyiség elérte a kívánt hőmérsékletet.
- Ellenőrizze hogy kioldott-e a túlmelegedés elleni védelem (l. "Biztonság" fejezet).
- Esetleg leégett a fűtőellenállás. Cseréltesse ki a meghibásodott fűtőellenállást elektromos szaküzemmel.
- A helyiségtermosztát esetleg sérült. Cseréltesse ki a meghibásodott helyiségtermosztátot elektromos szaküzemmel.

Csökkent a levegőáram:

- Ellenőrizze a levegőkilépést. Az levegőkilépésnek szabadnak kell lennie. Távolítsa el az esetleges szennyeződések. Vegye figyelembe a minimális távolságokat falaktól és tárgyaktól a műszaki adatok szerint.

A készülék hangos, ill. vibrál:

- Ellenőrizze, hogy a készülék függőlegesen és stabilan áll.

A készülék nem reagál az infravörös távirányítóra:

- Ellenőrizze, hogy a távirányító és a készülék közötti távolság nem túl nagy-e és szükség esetén csökkentse a távolságot.
- Győződjön meg róla, hogy nincsenek akadályok, pl. bútorok vagy falak a készülék és a távirányító között. Ügyeljen arra, hogy látókapcsolat legyen a készülék és a távirányító között.
- Ellenőrizze az elemek töltési állapotát és szükség esetén cserélje ki az elemeket.
- Ellenőrizze az elemek helyes pólusozását, ha éppen elemcsere történt.

Utalás

Várjon legalább 3 percet minden karbantartási és javítási munka után. Csak utána kapcsolja be újra a készüléket.

A készülék nem működik az ellenőrzések után kifogástalanul?

Lépjen kapcsolatba az ügyfélszolgálattal. Adott esetben vigye a készüléket javításra egy meghatalmazott elektromos szaküzembe vagy a Trotec-hez.

Karbantartás

Karbantartást megelőző tevékenységek



Figyelmeztetés villamos feszültségre

Ne érintse meg a hálózati csatlakozódugót nedves vagy vizes kézzel.

- Kapcsolja ki a készüléket.
- Úgy húzza ki a hálózati csatlakozókábelt a dugaszolóaljzatból, hogy a csatlakozódugónál fogja meg.
- Hagyja a készüléket teljesen lehűlni.



Figyelmeztetés villamos feszültségre

Csak meghatalmazott szaküzemek vagy a Trotec végezhetnek el olyan tevékenységet, amelyhez a készülék felnyitása szükséges.

A ház tisztítása



Figyelmeztetés villamos feszültségre


Soha ne merítse a készüléket víz alá!

Tisztítsa meg a házat egy megnedvesített, puha, nem száraz kendővel. Ügyeljen arra, hogy ne hatoljon be nedvesség a készülékházba. Ügyeljen arra, hogy villamos alkatrészeket ne érhesse nedvesség. A kendő nedvesítéséhez ne használjon agresszív tisztítószereket, például tisztítósprayket, oldószereket, alkoholtartalmú tisztítószereket vagy súrolószereket.

A tisztítás után törölje szárazra a készülékházat.

Műszaki függelék

Műszaki adatok

Paraméter	Érték
Modell	TFC 220 E
Fűtőteljesítmény	2200 W
Munkatartomány	-20 °C-tól 50 °C-ig
Beállítási tartomány	15 °C-tól 35 °C-ig
Hálózati csatlakozás	230 V / 50 - 60 Hz
Teljesítményfelvétel max.	2200 W
Csatlakozódugó-fajta	CEE 7/7
Kábelhossz	1,5 m
Érintésvédelmi osztály	I / 
Védettség	IPX0
Súly	6 kg
Méreték (mélység x szélesség x magasság)	90 x 520 x 350 mm
Min. távolság falaktól és tárgyaktól	A: fent: 100 cm B: hátul: 100 cm C: oldalt: 100 cm D: elöl: 100 cm

Az elektromos egyedi helyiségfűtő berendezések
termékinformációs követelményei

Paraméter	Érték / Jellemző
Modell	TFC 220 E
Hőteljesítmény	
Névleges hőteljesítmény P_{nom}	2,2 kW
Minimális hőteljesítmény (irányérték) P_{min}	1,1 kW
Maximális folyamatos hőteljesítmény $P_{max,c}$	2,2 kW
Kiegészítő villamosenergia-fogyasztás	
$e_{l_{max}}$ névleges hőteljesítménynél	n/a kW
$e_{l_{min}}$ minimális hőteljesítménynél	n/a kW
$e_{l_{sb}}$ készenléti üzemmódban	0,0011 kW
A hőbevitel szabályozásának módja	
a hőbevitel kézi szabályozása beépített termosztáttal	NEM
a hőbevitel kézi szabályozása a helyiség- és/vagy a külső hőmérséklet visszacsatolásával	NEM
a hőbevitel elektronikus szabályozása a helyiség- és/vagy a külső hőmérséklet visszacsatolásával	NEM
ventilátorral segített hőleadás	NEM
A teljesítmény, illetve a beltéri hőmérséklet szabályozásának módja	
egyfokozatú hőteljesítmény, a helyiség hőmérséklet ellenőrzése nélkül	NEM
két vagy több kézzel beállítható fokozat, a helyiség hőmérséklet ellenőrzése nélkül	NEM
a helyiség hőmérséklet ellenőrzése mechanikus termosztáttal	NEM
a helyiség hőmérséklet elektronikus ellenőrzésével	NEM
a helyiség hőmérséklet elektronikus ellenőrzése és napszak szerinti szabályozás	IGEN
a helyiség hőmérséklet elektronikus ellenőrzése és a hét napja szerinti szabályozás	NEM
Más szabályozási lehetőségek	
a helyiség hőmérséklet ellenőrzése jelenlét-érzékeléssel	NEM
a helyiség hőmérséklet ellenőrzése nyitottablak-érzékeléssel	NEM
távszabályozási lehetőség	NEM
a fűtés kezdetének adaptív szabályozásával	NEM
a működési idő korlátozásával	IGEN
feketegömb-érzékelővel ellátva	NEM
Érzékelőadatok	Trotec GmbH Grebbener Straße 7 D-52525 Heinsberg

N.A. = nem releváns

Ártalmatlanítás



■ Egy használt elektromos vagy elektronikus készüléken látható áthúzott szemetes szimbólum azt jelzi, hogy használati idejének végén nem szabad háztartási hulladékba dobni. Az Ön közelében gyűjtőhelyek állnak rendelkezésre használt elektromos és elektronikus készülékek ingyenes leadásához. A címeket a városi, ill. helyi önkormányzattól tudhatja meg. Sok EU-országra vonatkozóan a <https://hub.trotec.com/?id=45090> weboldalon is tájékozódhat további leadási lehetőségekről. Egyébként szíveskedjen az országában berendezések hulladékainak hasznosítására hivatalosan engedélyezett helyhez fordulni.

Elektromos és elektronikus készülékhulladékok szelektív gyűjtésének az a célja, hogy lehetővé tegye a készülékhulladékok anyagainak, ill. a hulladékok más formában történő hasznosítását, továbbá elkerüljük a környezetre és az emberi egészségre ható negatív következményeket az esetleg a készülékekben lévő veszélyes anyagok ártalmatlanítása során.



Elemek és akkumulátorok nem valók a háztartási hulladékba, hanem azokat az Európai Unióban – az EURÓPAI PARLAMENT ÉS A TANÁCS 2006/66/EK számú, 2006. szeptember 06-i, elemekről és akkumulátorokról szóló irányelve szerint – szakszerű ártalmatlanításra kell átadni. Kérjük, ártalmatlanítsa az elemeket és akkumulátorokat a hatályos törvényi rendelkezéseknek megfelelően.

Trotec GmbH

Grebener Str. 7
D-52525 Heinsberg

☎ +49 2452 962-400

☎ +49 2452 962-200

✉ info@trotec.com

www.trotec.com