

NL

BEDIENINGSHANDLEIDING  
VERWARMINGSBLOWER



NL Dit product is uitsluitend geschikt voor goed geïsoleerde plaatsen of voor incidenteel gebruik.

**Inhoudsopgave**

**Opmerkingen m.b.t. de bedieningshandleiding** ..... 2

**Veiligheid** ..... 2

**Informatie over het apparaat** ..... 5

**Transport en opslag** ..... 6

**Montage en in gebruik nemen** ..... 7

**Bediening** ..... 8

**Defecten en storingen** ..... 11

**Onderhoud** ..... 12

**Technische bijlagen** ..... 13

**Recycling** ..... 15

**Opmerkingen m.b.t. de bedieningshandleiding**

**Symbolen**



**Waarschuwing voor elektrische spanning**

Dit symbool wijst op gevaren voor het leven en de gezondheid van personen door elektrische spanning.



**Waarschuwing voor hete oppervlakken**

Dit symbool wijst op gevaren voor het leven en de gezondheid van personen door hete oppervlakken.



**Waarschuwing**

Dit signaalwoord wijst op een gevaar met een middelmatige risicograad, dat indien niet vermeden de dood of zwaar letsel tot gevolg kan hebben.



**Voorzichtig**

Dit signaalwoord wijst op een gevaar met een lage risicograad, dat indien niet vermeden gering of matig letsel tot gevolg kan hebben.

**Let op**

Het signaalwoord wijst op belangrijke informatie (bijv. op materiële schade), maar niet op gevaren.



**Info**

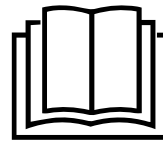
Aanwijzingen met dit symbool helpen u bij het snel en veilig uitvoeren van uw werkzaamheden.



**Handleiding opvolgen**

Aanwijzingen met dit symbool wijzen u erop dat de bedieningshandleiding moet worden opgevolgd.

De actuele versie van de bedieningshandleiding en de EU-conformiteitsverklaring, kunt u downloaden via de volgende link:



TFC 220 E



<https://hub.trotec.com/?id=43767>

**Veiligheid**

**Lees deze handleiding vóór het in gebruik nemen/gebruik van het apparaat zorgvuldig en bewaar de handleiding altijd in de directe omgeving van de opstellocatie resp. bij het apparaat.**



**Waarschuwing**

**Lees alle veiligheidsinstructies en aanwijzingen.**

Het niet opvolgen van de veiligheidsinstructies en aanwijzingen kunnen een elektrische schok, brand en/of zwaar letsel veroorzaken.

**Bewaar alle veiligheidsinstructies en aanwijzingen voor later gebruik.**

Dit apparaat kan door kinderen vanaf 8 jaar en bovendien door personen met verminderde geestelijke, sensorische of mentale vaardigheden of een gebrek aan ervaring en kennis worden gebruikt, als ze onder toezicht staan of m.b.t. het veilig gebruik van het apparaat zijn geïnstrueerd en de hierdoor ontstane gevaren begrijpen.

Kinderen mogen niet met het apparaat spelen. Reiniging en gebruikersonderhoud mogen niet door kinderen worden uitgevoerd zonder toezicht.



**Waarschuwing**

Kinderen jonger dan 3 jaar moeten uit de buurt van het apparaat worden gehouden, tenzij ze onder permanent toezicht staan.

Kinderen vanaf 3 jaar en jonger dan 8 jaar mogen het apparaat alleen in- en uitschakelen, als ze onder toezicht staan of m.b.t. het veilig gebruik van het apparaat zijn geïnstrueerd en de hiermee gepaard gaande gevaren begrijpen, mits het apparaat is geplaatst of geïnstalleerd in de normale gebruiksstand. Kinderen vanaf 3 jaar en jonger dan 8 jaar mogen de stekker niet in het stopcontact steken, het apparaat niet regelen, het apparaat niet reinigen en/of geen gebruikersonderhoud uitvoeren.



### Waarschuwing

Gebruik het apparaat niet in kleine ruimten, als hier personen aanwezig zijn, die de ruimte niet zelfstandig kunnen verlaten en niet permanent onder toezicht staan.

- Gebruik het apparaat niet in ruimten of omgevingen met explosiegevaar en plaats het daar nooit.
- Gebruik het apparaat niet in agressieve atmosferen.
- Plaats het apparaat stabiel op een stevige ondergrond.
- Laat het apparaat na een vochtige reiniging drogen. Gebruik het niet in natte toestand.
- Gebruik of bedien het apparaat niet met vochtige of natte handen.
- Stel het apparaat niet bloot aan een gerichte waterstraal.
- Steek nooit voorwerpen of ledematen in het apparaat.
- Het apparaat niet afdekken tijdens bedrijf.
- Verwijder geen veiligheidssymbolen, stickers of etiketten van het apparaat. Houd alle veiligheidssymbolen, stickers en etiketten in een leesbare toestand.
- Ga niet op het apparaat zitten.
- Het apparaat is geen speelgoed. Houd kinderen en dieren op afstand. Gebruik het apparaat alleen onder toezicht.
- Controleer voor elk gebruik van het apparaat de accessoires en aansluitonderdelen hiervan op mogelijke beschadigingen. Gebruik geen defecte apparaten of apparaatonderdelen.
- Zorg dat alle elektrische kabels buiten het apparaat zijn beschermd tegen beschadigingen (bijv. door dieren). Gebruik het apparaat nooit bij schade aan elektrische kabels of aan de netaansluiting!
- De netaansluiting moet voldoen aan de gegevens in de technische bijlage.
- Steek de netstekker in een volgens de voorschriften gezekeerd stopcontact.
- Houd bij het kiezen van verlengsnoeren rekening met het vermogen van het apparaat, de kabellengte en het gebruiksdoel. Rol de verlengkabel volledig uit. Voorkom elektrische overbelastingen.
- Voor aanvang van onderhouds-, verzorgings- of reparatiewerkzaamheden aan het apparaat de stekker uit het stopcontact trekken.
- Schakel het apparaat uit en verwijder het netsnoer uit het stopcontact als u het apparaat niet gebruikt.
- Gebruik het apparaat nooit als u schade aan de netstekker of het netsnoer constateert. Wordt het netsnoer van dit apparaat beschadigd, moet het door de fabrikant of de klantendienst hiervan of door een vergelijkbaar gekwalificeerde persoon worden vervangen, zodat gevaren worden voorkomen. Defecte netsnoeren vormen een ernstig gevaar voor de gezondheid!
- Houd bij het opstellen van het apparaat rekening met de minimale afstanden t.o.v. wanden en objecten evenals met de opslag- en gebruiksomstandigheden, volgens de technische bijlage.
- Gebruik het apparaat niet in directe nabijheid van gordijnen, bedden of banken.
- Houd tussen de stralingszijde van het apparaat en alle brandbare stoffen, zoals textiel, gordijnen, bedden en banken een veiligheidsafstand van minimaal 1 m.
- Zorg dat de luchtuitlaat vrij is.
- Plaats het apparaat niet op een brandbare ondergrond.
- Uitsluitend originele reserveonderdelen gebruiken. omdat anders een correcte en veilige werking niet is gewaarborgd.
- Laat het apparaat voor transport en/of onderhoudswerkzaamheden afkoelen.
- Het apparaat mag niet direct onder een wandcontactdoos worden opgesteld.
- Gebruik dit apparaat niet meer als het is gevallen of zichtbare beschadigingen heeft.
- Gebruik de knoopcelbatterij CR 2025.
- Nooit batterijen opladen die niet oplaadbaar zijn.
- Verschillende batterijtypen, evenals nieuwe en gebruikte batterijen mogen niet samen worden gebruikt.
- De batterijen met de polen op de juiste plaats in het batterijvak leggen.
- Verwijder de lege batterijen uit het apparaat. Batterijen bevatten milieugevaarlijke stoffen. De batterijen volgens de nationale voorschriften recyclen (zie hoofdstuk recyclen).
- Verwijder de batterijen uit de afstandsbediening als u het apparaat gedurende een langere periode niet gebruikt.

- De voedingsklemmen in het batterijvak nooit kortsluiten!
- Batterijen niet inslikken! Wordt een batterij ingeslikt, kan dit binnen 2 uur zorgen voor ernstige verbrandingen/ bijtewonden! De bijtewonden kunnen tot de dood leiden!
- Denkt u dat een batterij is ingeslikt of op een andere wijze in het lichaam is gekomen, bezoek dan direct een arts!
- Houd nieuwe en gebruikte batterijen, evenals een geopend batterijvak uit de buurt van kinderen.
- Sluit het batterijvak niet meer goed, gebruik dan het apparaat niet meer met de afstandsbediening.

### Bedoeld gebruik

Het apparaat is alleen geschikt voor goed geïsoleerde ruimten of voor incidenteel gebruik.

De verwarmingsblower dient voor het verwarmen en ventileren van gesloten ruimten. Het apparaat is ontworpen voor privégebruik en is niet geschikt voor commercieel gebruik. Het apparaat is zeer geschikt als hulpverwarming. Het apparaat is uitsluitend ontworpen voor vloeropstelling.

### Voorspelbaar verkeerd gebruik

- Plaats het apparaat niet op een natte resp. overstroomde ondergrond.
- Leg geen voorwerpen, zoals kledingstukken op het apparaat.
- Gebruik het apparaat niet in de buurt van benzine, oplosmiddelen, lakken of andere licht ontvlambare dampen of in ruimten waar deze worden bewaard.
- Gebruik het apparaat niet in de buitenlucht.
- Gebruik het apparaat niet voor het verwarmen van voertuigen.
- Dit verwarmingsapparaat mag niet in natte ruimten worden gebruikt.
- Het apparaat nooit onderdompelen in water.
- Verwarm geen ruimten met een ruimte-inhoud van minder dan 4 m<sup>3</sup>. Er bestaat gevaar voor oververhitting!
- Elk ander gebruik dan het bedoeld gebruik is, geldt als logisch voorspelbaar verkeerd gebruik.
- Geen eigenhandige constructieve wijzigingen, evenals aan- of ombouwwerkzaamheden aan het apparaat uitvoeren.

### Persoonlijke kwalificaties

Personen die dit apparaat gebruiken moeten:

- zich bewust zijn van de gevaren die bij werkzaamheden met en aan elektrische apparaten in vochtige omgeving ontstaan.
- de bedieningshandleiding, vooral het hoofdstuk veiligheid hebben gelezen en begrepen.

Onderhoudswerkzaamheden waarvoor het openen van de behuizing noodzakelijk is, mogen uitsluitend door geautoriseerde elektrotechnische vakbedrijven of door Trotec worden uitgevoerd.

### Symbolen op het apparaat

Symbolen	Betekenis
	Het symbool op het apparaat wijst erop, dat het niet is toegestaan voorwerpen (bijv. handdoeken, kleding, etc.) over het apparaat of direct hiervoor op te hangen. Het verwarmingsapparaat mag niet worden afgedekt, zodat oververhitting en brandgevaar worden voorkomen!

## Restgevaaren



### Waarschuwing voor elektrische spanning

Werkzaamheden aan elektrische onderdelen mogen alleen door een geautoriseerd gespecialiseerd bedrijf worden uitgevoerd!



### Waarschuwing voor elektrische spanning

Voor alle werkzaamheden aan het apparaat de netstekker uit het stopcontact verwijderen!  
Raak de netstekker niet aan met vochtige of natte handen.  
De netstekker van het netsnoer uit het stopcontact trekken door de netstekker vast te pakken.



### Waarschuwing voor elektrische spanning

Gevaar voor een elektrische schok!  
Het apparaat mag niet met water in aanraking komen, anders bestaat gevaar voor een elektrische schok!  
Dit verwarmingsapparaat niet gebruiken in natte ruimten!



### Waarschuwing voor hete oppervlakken

Onderdelen van het apparaat kunnen zeer heet worden en tot verbrandingen leiden. Let vooral goed op als kinderen of andere kwetsbare personen aanwezig zijn!



### Waarschuwing

Er bestaat verbrandingsgevaar en gevaar voor stroomstoten bij ondeskundig hanteren.  
Gebruik het apparaat uitsluitend voor het bedoeld gebruik!



### Waarschuwing

Van dit apparaat kunnen gevaren uitgaan als het ondeskundig of niet volgens het bedoeld gebruik wordt gebruikt door niet geïnstrueerde personen! Zorg dat wordt voldaan aan de persoonlijke kwalificaties!



### Waarschuwing

Het apparaat is geen speelgoed en hoort niet in kinderhanden.



### Waarschuwing

Verstikkingsgevaar!  
Laat het verpakkingsmateriaal niet achteloos rondslingeren. Voor kinderen kan dit gevaarlijk speelgoed zijn.



### Waarschuwing

Er bestaat brandgevaar bij ondeskundig opstellen.  
Plaats het apparaat niet op een brandbare ondergrond.  
Plaats het apparaat niet op hoogpolige vloerbedekking.



### Waarschuwing

Het apparaat mag niet worden afgedekt, zodat oververhitting en brandgevaar wordt voorkomen!

## Gedrag bij noodgevallen

1. Schakel het apparaat uit.
2. Bij noodgevallen het apparaat scheiden van de netvoeding: De netstekker van het netsnoer uit het stopcontact trekken door de netstekker vast te pakken.
3. Sluit een defect apparaat niet opnieuw aan op de netaansluiting.

## Oververhittingsbeveiliging

Het apparaat heeft een veiligheidsthermostaat, die bij oververhitting van het apparaat wordt geactiveerd. Het apparaat wordt dan automatisch uitgeschakeld.

Is de veiligheidsthermostaat geactiveerd, laat het apparaat dan afkoelen en zoek vervolgens naar de oorzaak van de oververhitting. Neem contact op met de klantenservice als het probleem blijft bestaan.

## Informatie over het apparaat

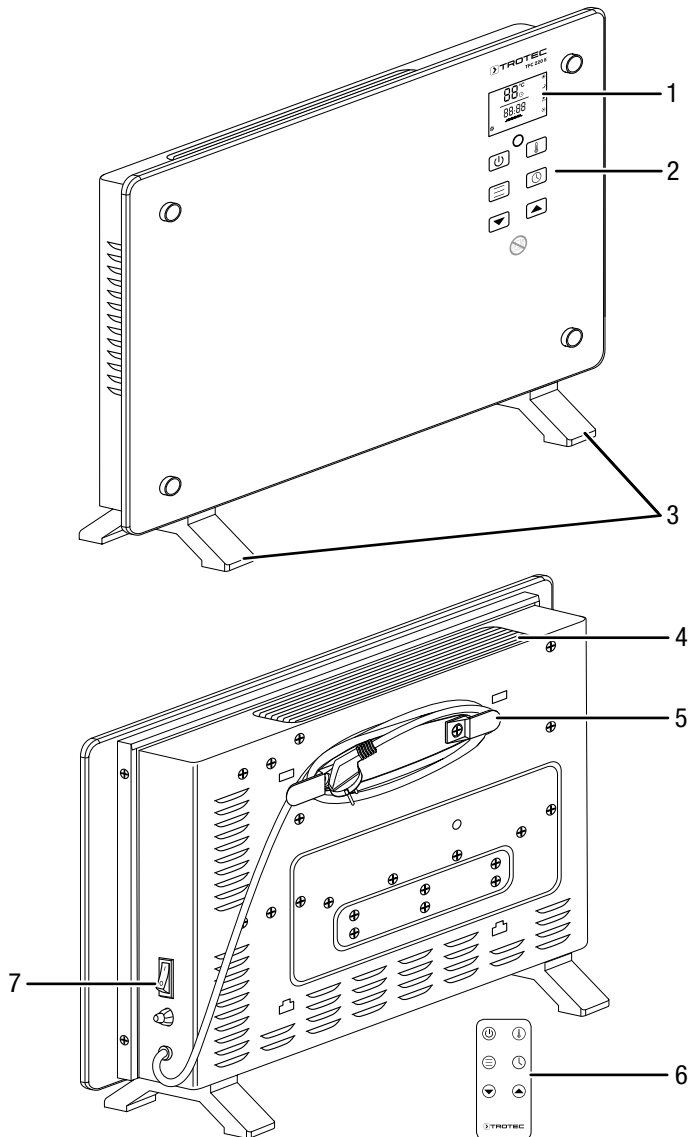
### Beschrijving van het apparaat

Het elektrische verwarmingsapparaat TFC 220 E dient voor het leveren en verdelen van warme lucht, bijv. voor binnenruimten. Het apparaat zorgt voor warmte via een verwarmingsspiraal. De lucht in de omgeving van de verwarmingsspiraal wordt verwarmd. De verwarmde lucht wordt door een ventilator in de ruimte geblazen.

Het apparaat beschikt over een geïntegreerde thermostaat en zorgt zo voor een constante warmeluchtstroom. Daarnaast kan een gewenste doeltemperatuur (15 °C tot 35 °C) bij het apparaat worden ingesteld.

Het apparaat heeft bovendien een oververhittingsbeveiliging. Voor het afvoeren van de stuwwarmte, draait de ventilator na het uitschakelen van het verwarmingsapparaat nog ca. 15 seconden na en schakelt dan automatisch uit.

## Overzicht van het apparaat



Nr.	Aanduiding
1	Display
2	Bedieningspaneel
3	Opstelvoeten
4	Luchtuitlaat
5	Netsnoerhouder
6	Afstandsbediening
7	Aan- / uit-schakelaar

## Transport en opslag

### Let op

Het apparaat kan beschadigd raken als het niet correct wordt opgeslagen of getransporteerd.

De informatie m.b.t. het transport en de opslag van het apparaat opvolgen.

### Transport

Neem **vóór** elk transport de volgende instructies in acht:

- Schakel het apparaat uit.
- De netstekker van het netsnoer uit het stopcontact trekken door de stekker vast te pakken.
- Gebruik het netsnoer niet als trektouw.
- Laat het apparaat voldoende afkoelen.

### Opslag

**Vóór** elke opslag de volgende aanwijzingen opvolgen:

- De netstekker van het netsnoer uit het stopcontact trekken door de stekker vast te pakken.
- Laat het apparaat voldoende afkoelen.

Zorg voor de volgende opslagcondities als het apparaat niet wordt gebruikt:

- Het apparaat droog en tegen vocht en hitte beschermd opslaan.
- Het apparaat rechtopstaand opslaan op een locatie die beschermd is tegen stof en direct zonlicht.
- Bescherm het apparaat indien nodig met een hoes tegen binnendringen van stof.
- Plaats geen andere apparaten of voorwerpen op het apparaat, zodat beschadigingen aan het apparaat worden voorkomen.
- Batterijen verwijderen uit de afstandsbediening

## Montage en in gebruik nemen

### Leveromvang

- 1 x verwarmingsblower
- 1 x afstandsbediening
- 1 x kabelhouder
- 2 x opstelvoet
- 4 x bevestigingsschroef
- 1 x handleiding

### Apparaat uitpakken

1. Open de doos en het apparaat hieruit halen.
2. Verwijder de verpakking volledig van het apparaat.
3. Het netsnoer volledig afwikkelen. Controleer of het netsnoer niet is beschadigd en beschadig het niet bij het afwikkelen.

### Montage



#### Waarschuwing voor elektrische spanning

Letselgevaar door verkeerde montage!  
Voor de montage kunnen er lokale of nationale voorschriften zijn. Wij adviseren de montage door een elektromonteur te laten uitvoeren.

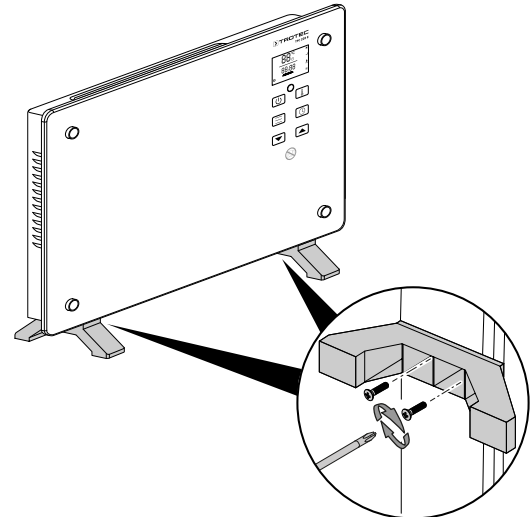


#### Waarschuwing

Brandgevaar door verkeerd installeren!  
Er bestaat brandgevaar, als de vereiste minimale afstanden niet worden aangehouden.  
De paragraaf installeren in het hoofdstuk montage en in gebruik nemen opvolgen en de technische gegevens in het hoofdstuk technische bijlagen aanhouden.

### Montage opstelvoeten

1. Leg het apparaat met het glasvlak naar onder op een tafel of op het karton van de verpakking.
2. De beide opstelvoeten (3) elk met twee bouten vastschroeven.



3. Controleer of de opstelvoeten (3) stevig vastzitten.
4. Plaats het apparaat rechtop en stabiel.



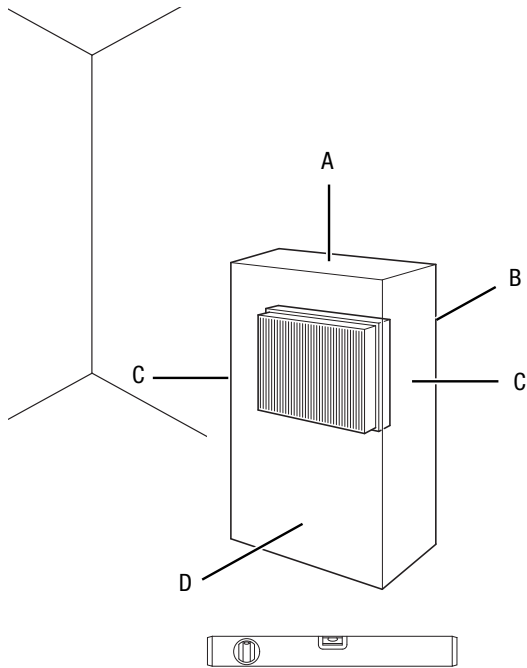
**In gebruik nemen**



**Info**

Bij het voor het eerst in gebruik nemen of na langere stilstand, kan geurvorming ontstaan.

Houd bij het opstellen van het apparaat rekening met de minimale afstanden t.o.v. wanden en objecten, volgens het de hoofdstuk technische bijlage.



- Controleer de toestand van het netsnoer voordat het apparaat weer in gebruik wordt genomen. Bij twijfel aan de probleemloze toestand hiervan, contact opnemen met de klantendienst.
- Plaats het apparaat rechtop en stabiel.
- Voorkom struikelgevaar bij het leggen van het netsnoer, resp. andere elektrische snoeren, vooral bij het opstellen van het apparaat middenin een ruimte. Gebruik snoerbruggen.
- Zorg dat verleng snoeren volledig zijn uit-/afgerold.
- Zorg dat gordijnen of andere objecten de luchtstroom niet hinderen.
- Plaats het apparaat niet direct onder een wandcontactdoos.
- Zorg het apparaat niet met vochtigheid, resp. water in aanraking kan komen.

**Batterijen plaatsen in de afstandsbediening**



**Waarschuwing voor elektrische spanning**

Het batterijvak niet aanraken met vochtige of natte handen.

**Let op**

Gebruik het apparaat niet met oplaadbare batterijen! Bij het in gebruik nemen de technische gegevens opvolgen.

1. De vergrendeling aan de zijkanten van het batterijvak samenknijpen en het batterijvak uit de afstandsbediening trekken.
2. Plaats een batterij van het type CR 2025 in het batterijvak en schuif het batterijvak weer op de afstandsbediening.

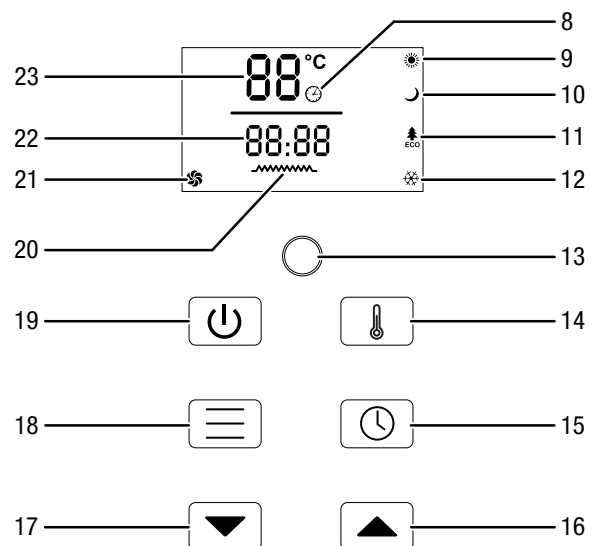
**Netsnoer aansluiten**

- Steek de netstekker in een volgens de voorschriften afgezekerd stopcontact.
- Zorg dat het netsnoer achter het apparaat langs wordt geleid. Het netsnoer nooit voor het apparaat langs leiden!

**Bediening**

- Vermijd open deuren en ramen.

**Bedieningspaneel**



Nr.	Aanduiding	Betekenis
8	Indicatie <i>Timer</i>	Wordt weergegeven bij geactiveerde timer
9	Indicatie <i>Comfortbedrijf</i>	Wordt weergegeven bij geactiveerd <i>Comfortbedrijf</i>
10	Indicatie <i>Nachtmodus</i>	Wordt weergegeven bij geactiveerde <i>Nachtmodus</i>
11	Indicatie <i>Spaarmodus (Eco)</i>	Wordt weergegeven bij geactiveerde <i>Spaarmodus</i>
12	Indicatie <i>Vorstbeschermingsfunctie</i>	Wordt weergegeven bij geactiveerde <i>Vorstbeschermingsfunctie</i>
13	Infrarood-ontvanger	Signaalontvangst van de afstandsbediening
14	Toets <i>Temperatuur</i>	Gewenste ruimtetemperatuur instellen



Nr.	Aanduiding	Betekenis
15	Toets <i>Timer</i>	Timer-functie in- en uitschakelen: 1 min tot 24 h in stappen van 1 min
16	Toets <i>Waarde verhogen</i>	Gewenste ruimtetemperatuur (15 °C tot 35 °C) resp. aantal uren en minuten bij timer (1 min tot 24 uur) instellen
17	Toets <i>Waarde verlagen</i>	
18	Toets <i>MODE</i>	Bedrijfsmodus kiezen: <i>Comfortbedrijf</i> <i>Nachtmodus</i> <i>Spaarmodus (Eco)</i> <i>Vorstbeveiligingsfunctie</i>
19	Toets <i>Power</i>	Apparaat inschakelen of omschakelen naar de standby-modus
20	Indicatie <i>Verwarming</i>	Wordt bij geactiveerde verwarming weergegeven
21	Indicatie <i>Ventilatornalooptijd</i>	Wordt weergegeven bij geactiveerde ventilatornalooptijd
22	Weergave <i>Uren / minuten</i>	Weergave van uren en minuten tijdens het programmeren van de timer Weergave van de resterende looptijd van de timer
23	Weergave <i>Temperatuur</i>	Weergave van de actuele ruimtetemperatuur tijdens bedrijf Weergave van de gewenste ruimtetemperatuur tijdens het instellen van de temperatuur



### Info

Het display brandt met twee helderheidsniveaus. Het brandt fel, zodra een van de toetsen op het bedieningspaneel wordt ingedrukt. Na ca. 15 s zonder invoer brandt het weer met een geringere helderheid.

### Apparaat inschakelen

Nadat het apparaat, zoals in het hoofdstuk montage en in gebruik nemen is beschreven, klaar voor gebruik is opgesteld kan het worden ingeschakeld.

- De aan-/uit-schakelaar (7) naar de positie **I** schakelen.
  - ⇒ Een akoestisch signaal klinkt.
  - ⇒ Het apparaat is nu in standby-bedrijf.
  - ⇒ De ruimtetemperatuur wordt in de weergave *Temperatuur* (23) weergegeven.



### Info

Het apparaat zal tijdens standby-bedrijf de ingestelde ruimtetemperatuur onthouden.

### Bedrijfsmodi instellen

Het apparaat beschikt over de volgende bedrijfsmodi:

- Comfortbedrijf
- Nachtmodus
- Spaarmodus (Eco)
- Vorstbeveiligingsfunctie

Ga als volgt te werk voor het inschakelen van de gewenste bedrijfsmodus:

✓ Het apparaat is ingeschakeld.

- Druk op de toets *Power* (19).

⇒ Het display brandt fel en het bedieningspaneel is geactiveerd.

- Druk herhaaldelijk op de toets *Mode* (18), tot het symbool van gewenste bedrijfsmodus (9, 10, 11 of 12) verschijnt.

⇒ Het apparaat start in de gewenste bedrijfsmodus.

### Comfortbedrijf

Het apparaat verwarmt automatisch met een hoog verwarmingsniveau, tot de gemeten ruimtetemperatuur de gewenste temperatuurmeeteenheid met 2 °C overschrijdt. Daarna schakelt de verwarming uit.

De indicatie *Verwarming* (20) wordt niet meer weergegeven.

De Indicatie voor de bedrijfsmodus *Comfort* (9) wordt nog steeds weergegeven.

Onderschrijdt de gemeten ruimtetemperatuur de gewenste temperatuurmeeteenheid met 2 °C, schakelt de verwarming het hoogste verwarmingsniveau weer in.

### Nachtmodus

Het apparaat verwarmt automatisch met een laag verwarmingsniveau, tot de gemeten ruimtetemperatuur de gewenste temperatuurmeeteenheid met 2 °C overschrijdt. Daarna schakelt de verwarming uit.

De indicatie *Verwarming* (20) wordt niet meer weergegeven.

De Indicatie voor de bedrijfsmodus *Nacht* (10) wordt nog steeds weergegeven.

Onderschrijdt de gemeten ruimtetemperatuur de gewenste temperatuurmeeteenheid met 2 °C, schakelt de verwarming het lage verwarmingsniveau weer in.

### Spaarmodus (Eco)

Het apparaat verwarmt automatisch met een hoog verwarmingsniveau, als de ruimtetemperatuur onder 16 °C ligt.

Het apparaat verwarmt automatisch met een laag verwarmingsniveau, als de temperatuur boven 18 °C ligt.

Het apparaat wordt automatisch uitgeschakeld, als de ruimtetemperatuur boven 21 °C ligt. Deze temperatuur kan niet worden gewijzigd.

### Vorstbeveiligingsfunctie

Deze functie is alleen beschikbaar in de standby-modus. Het apparaat verwarmt automatisch, als de ruimtetemperatuur onder 5 °C ligt en schakelt automatisch uit, als de ruimtetemperatuur hoger is dan 7 °C ligt. Deze temperaturen kunnen niet worden gewijzigd.

### Gewenste ruimtetemperatuur instellen

De bepaalde ruimtetemperatuur wordt in de weergave *Temperatuur* (23) weergegeven. U kunt de gewenste ruimtetemperatuur bij comfortbedrijf en nachtmodus instellen.

1. Druk op de toets *Temperatuur* (14).
  - ⇒ De indicatie *Temperatuur* (23) knippert.
  - ⇒ De gewenste ruimtetemperatuur wordt weergegeven.
2. Druk op de pijltoetsen *Waarde verhogen* (16) of *Waarde verlagen* (17), om de gewenste ruimtetemperatuur in te stellen. Het instelbereik ligt tussen 15 °C en 35 °C in stappen van 1°.
  - ⇒ De gewenste ruimtetemperatuur wordt opgeslagen en ca. 5 seconden in de weergave *Temperatuur* (23) weergegeven, daarna wordt de actuele ruimtetemperatuur weer weergegeven.



#### Info

De gewenste ruimtetemperatuur moet hoger zijn dan de actuele ruimtetemperatuur.

### Timer instellen

De timer heeft de volgende werkingsprincipes:

- Automatisch inschakelen na een vooringesteld aantal uren en minuten
- Automatisch uitschakelen na een vooringesteld aantal uren en minuten

De ingestelde tijd kan tussen 1 minuut en 24 uur liggen en in stappen van 1 min worden ingesteld.

#### Let op

Het apparaat mag niet onbewaakt in een vrij toegankelijke ruimte worden gebruikt, als de timer actief is.

### Automatisch inschakelen

- ✓ Het apparaat is in de bedrijfsmodus *Vorstbeschermingsfunctie*.
1. Druk op de toets *Timer* (15).
  2. Kies met de pijltoetsen *Waarde verhogen* (16) of *Waarde verlagen* (17) het gewenste aantal uren en minuten. Het waardenbereik ligt tussen 1 minuut en 24 uur.
    - ⇒ Het aantal uren en minuten wordt knipperend in de weergave *Uren / minuten* (22) weergegeven.

3. Druk op de toets *Timer* (15).
  - ⇒ De gewenste tijd voor het automatisch inschakelen is opgeslagen.
  - ⇒ De indicatie *Timer* (8) wordt weergegeven.
  - ⇒ De tijd tot het inschakelen wordt in de weergave *Uren / minuten* (22) weergegeven en afgeteld.
  - ⇒ Na het verstrijken van de tijd schakelt het apparaat naar *Comfortbedrijf*.

Opmerkingen voor automatisch inschakelen:

- Het handmatig inschakelen van het apparaat deactiveert het automatisch inschakelen.
- Bij het kiezen van het aantal uren en minuten 0, is de timer uitgeschakeld.

### Automatisch uitschakelen

- ✓ Het apparaat is ingeschakeld.
- ✓ Het apparaat verwarmt in *Comfortbedrijf*, *Nachtmodus* of *Spaarmodus (Eco)*.

1. Druk op de toets *Timer* (15).
2. Kies met de pijltoetsen *Waarde verhogen* (16) of *Waarde verlagen* (17) het gewenste aantal uren en minuten. Het waardenbereik ligt tussen 1 minuut en 24 uur.
  - ⇒ Het aantal uren en minuten wordt knipperend in de weergave *Uren / minuten* (22) weergegeven.
3. Druk op de toets *Timer* (15).
  - ⇒ De gewenste tijd voor het automatisch uitschakelen is opgeslagen.
  - ⇒ De indicatie *Timer* (8) wordt weergegeven.
  - ⇒ De tijd tot het uitschakelen wordt in de weergave *Uren / minuten* (22) weergegeven en afgeteld.
  - ⇒ Na het verstrijken van de tijd schakelt het apparaat naar standby-bedrijf.

Aanwijzingen bij automatisch uitschakelen:

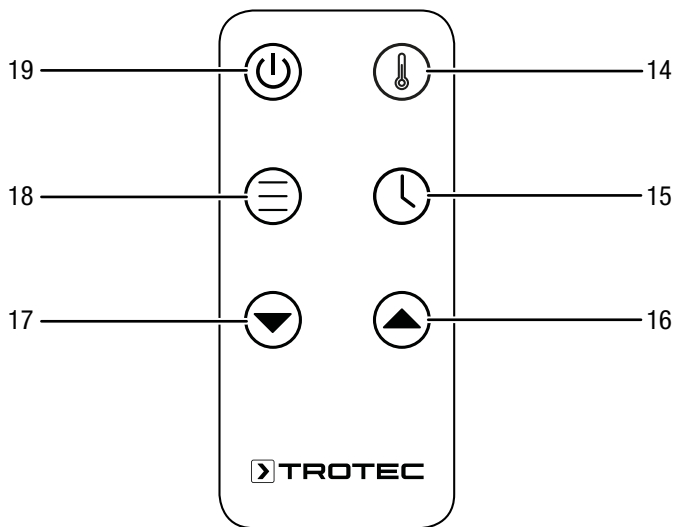
- Het handmatig uitschakelen van het apparaat deactiveert het automatisch uitschakelen.
- Bij het kiezen van het aantal uren en minuten 0, is de timer uitgeschakeld.

### Ventilatorloopfunctie

Voor het afvoeren van de stuwwarmte, draait de ventilator na het uitschakelen van het verwarmingsapparaat nog ca. 15 seconden na en schakelt dan automatisch uit. Op het display verschijnt tijdens de ventilatorloop het symbool voor de *Ventilatorloopfunctie* (21).

## Afstandsbediening

Alle instellingen van het apparaat kunnen via de meegeleverde afstandsbediening worden uitgevoerd.



Nr.	Aanduiding	Betekenis
14	Toets <i>Temperatuur</i>	Gewenste ruimtetemperatuur instellen
15	Toets <i>Timer</i>	Timer-functie in- en uitschakelen: 1 min tot 24 h in stappen van 1 min
16	Toets <i>Waarde verhogen</i>	Gewenste ruimtetemperatuur (15 °C tot 35 °C) resp. aantal uren en minuten bij timer (1 min tot 24 uur) instellen
17	Toets <i>Waarde verlagen</i>	
18	Toets <i>MODE</i>	Bedrijfsmodus kiezen: <i>Comfortbedrijf</i> <i>Nachtmodus</i> <i>Spaarmodus</i> <i>Vorstbeveiligingsfunctie</i>
19	Toets <i>Power</i>	Apparaat inschakelen of omschakelen naar de standby-modus

## Buiten gebruik stellen



### Waarschuwing voor elektrische spanning

Raak de netstekker niet aan met vochtige of natte handen.

- Schakel het apparaat uit.
- De netstekker van het netsnoer uit het stopcontact trekken door de stekker vast te pakken.
- Laat het apparaat voldoende afkoelen.
- Reinig het apparaat volgens het hoofdstuk onderhoud.
- Het apparaat opslaan volgens het hoofdstuk opslag.

## Defecten en storingen



### Waarschuwing voor elektrische spanning

**Werkzaamheden waarvoor het openen van het apparaat noodzakelijk is, mogen uitsluitend door geautoriseerde vakbedrijven of door Trotec worden uitgevoerd.**

Het apparaat is tijdens de productie meerdere keren op een goede werking getest. Mochten er desondanks storingen ontstaan, controleer het apparaat dan op basis van de volgende lijst.

### Het apparaat start niet:

- Controleer de netaansluiting.
- Controleer het netsnoer en de netstekker op beschadigingen. Constateert u beschadigingen, probeer dan niet het apparaat weer in gebruik te nemen.  
Wordt het netsnoer van dit apparaat beschadigd, moet deze door de fabrikant of de klantendienst hiervan of door een vergelijkbaar gekwalificeerde persoon worden vervangen, zodat gevaren worden voorkomen.
- Controleer de afzekering van de gebouwinstallatie.
- Controleer de ruimtetemperatuur. De ruimtethermostaat heeft mogelijk uitgeschakeld, omdat de gewenste ruimtetemperatuur is bereikt.
- De motor kan defect zijn. Laat een defecte motor vervangen door een elektrotechnisch vakbedrijf.
- De ruimtethermostaat kan defect zijn. Laat een defecte ruimtethermostaat vervangen door een elektrotechnisch vakbedrijf.
- Controleer of de oververhittingsbeveiliging is geactiveerd (zie het hoofdstuk veiligheid).
- Wacht 10 minuten, voordat u het apparaat opnieuw start. Mocht het apparaat niet opstarten, laat dan een elektrische controle uitvoeren door gespecialiseerd bedrijf of door Trotec.

### Het apparaat is ingeschakeld, maar het verwarmt niet:

- Controleer de ruimtetemperatuur. De ruimtethermostaat heeft mogelijk uitgeschakeld, omdat de gewenste ruimtetemperatuur is bereikt.
- Controleer of de oververhittingsbeveiliging is geactiveerd (zie hoofdstuk veiligheid).
- De verwarmingsweerstand kan doorgebrand zijn. Laat een defecte verwarmingsweerstand vervangen door een elektrotechnisch vakbedrijf.
- De ruimtethermostaat kan defect zijn. Laat een defecte ruimtethermostaat vervangen door een elektrotechnisch vakbedrijf.

**De luchtstroom is gereduceerd:**

- Controleer de luchtuitlaat. De luchtuitlaat moet vrij zijn. Verwijder eventuele vervuilingen. De minimale afstanden t.o.v. wanden en objecten volgens de technische gegevens aanhouden.

**Het apparaat maakt herrie, resp. trilt:**

- Controleer of het apparaat rechtop en stabiel staat.

**Het apparaat reageert niet op de infrarood-afstandsbediening:**

- Controleer of de afstand van de afstandsbediening t.o.v. het apparaat te groot is en verklein de afstand, indien noodzakelijk.
- Zorg dat er geen hindernissen, zoals meubels of muren, zijn tussen apparaat en afstandsbediening. Zorg voor zichtcontact tussen apparaat en afstandsbediening.
- Controleer de laadtoestand van de batterijen en vervang ze, indien noodzakelijk.
- Controleer of de polen van de batterijen in de juiste richting liggen als de batterijen net zijn vervangen.

**Let op**

Wacht na alle onderhouds- en reparatiewerkzaamheden minimaal 3 minuten. Schakel het apparaat daarna weer in.

**Werkt het apparaat na deze controles nog niet probleemloos:**

Neem contact op met de klantendienst. Het apparaat indien nodig voor reparatie naar een geautoriseerd elektrotechnisch vakbedrijf of naar Trotec brengen.

**Onderhoud****Werkzaamheden voor aanvang van het onderhoud****Waarschuwing voor elektrische spanning**

Raak de netstekker niet aan met vochtige of natte handen.

- Schakel het apparaat uit.
- De netstekker van het netsnoer uit het stopcontact trekken door de stekker vast te pakken.
- Laat het apparaat volledig afkoelen.

**Waarschuwing voor elektrische spanning**

**Werkzaamheden waarvoor het openen van het apparaat noodzakelijk is, mogen uitsluitend door geautoriseerde vakbedrijven of door Trotec worden uitgevoerd.**

**Behuizing reinigen****Waarschuwing voor elektrische spanning**


Dompel het apparaat nooit onder in water!

Reinig de behuizing met een vochtige, zachte en pluisvrije doek. Zorg dat er geen vocht in de behuizing komt. Zorg dat elektrische onderdelen niet in contact komen met vocht. Gebruik geen agressieve reinigingsmiddelen, zoals reinigingssprays, oplosmiddelen, alcoholhoudende reinigingsmiddelen of schuurmiddelen voor het bevochtigen van de doek.

De behuizing na het reinigen droogvegen.

## Technische bijlagen

### Technische gegevens

Parameter	Waarde
Model	TFC 220 E
Verwarmingsvermogen	2200 W
Werkbereik	-20 °C tot 50 °C
Instelbereik	15 °C tot 35 °C
Netaansluiting	230 V / 50 - 60 Hz
Opgenomen vermogen, max.	2200 W
Stekkertype	CEE 7/7
Kabellengte	1,5 m
Beschermingsklasse	I / 
Beschermingsgraad	IPX0
Gewicht	6 kg
Afmetingen (diepte x breedte x hoogte)	90 x 520 x 350 mm
Minimale afstand t.o.v. wanden en objecten	A: boven: 100 cm B: achter: 100 cm C: zijkant: 100 cm D: voorkant: 100 cm

Noodzakelijke gegevens van elektrische apparaten voor lokale ruimteverwarming

Parameter	Waarde / gegevens
Model	TFC 220 E
<b>Verwarmingsvermogen</b>	
Nominaal verwarmingsvermogen $P_{nom}$	2,2 kW
Minimaal verwarmingsvermogen (richtwaarde) $P_{min}$	1,1 kW
Maximaal continu verwarmingsvermogen $P_{max,c}$	2,2 kW
<b>Extern stroomverbruik</b>	
Bij nominaal verwarmingsvermogen $e_{l,max}$	n/a kW
Bij minimaal verwarmingsvermogen $e_{l,min}$	n/a kW
In de standby-toestand $e_{l,sb}$	0,0011 kW
<b>Type regeling van de warmtetoevoer</b>	
Handmatige regeling van de warmtetoevoer, met geïntegreerde thermostaat	NEE
Handmatige regeling van de warmtetoevoer, met ruimte- en/of buitentemperatuurfeedback	NEE
Elektronische regeling van de warmtetoevoer, met ruimte- en/of buitentemperatuurfeedback	NEE
Warmtetoevoer via een hulpventilator	NEE
<b>Type verwarmingsvermogen/ruimtetemperatuurregeling</b>	
Eén verwarmingsvermogen, geen ruimtetemperatuurregeling	NEE
Twee of meer handmatig in te stellen niveaus, geen ruimtetemperatuurregeling	NEE
Met ruimtetemperatuurregeling door mechanische thermostaat	NEE
Met elektronische ruimtetemperatuurregeling	NEE
Elektronische regeling van de ruimtetemperatuur plus dagtijdschakelaar	JA
Elektronische regeling van de ruimtetemperatuur plus weektijdschakelaar	NEE
<b>Andere regelopties</b>	
Ruimtetemperatuurregeling, met aanwezigheidsdetectie	NEE
Ruimtetemperatuurregeling, met detectie van open ramen	NEE
Met optie afstandsbediening	NEE
Met adaptieve regeling van de verwarmingsstart	NEE
Met bedrijfstijdbegrenzing	JA
Met black-bulbsensor	NEE
Contactgegevens	Trotec GmbH Grebbener Straße 7 D-52525 Heinsberg

*n.v.t. = niet van toepassing*

## Recycling



Het symbool met een doorgestreepte vuilnisbak op een elektrisch of elektronisch apparaat geeft aan, dat het aan het eind van de levensduur niet mag worden weggegooid met het huishoudelijk afval. Voor kosteloze retournering zijn er inzamelpunten voor oude elektrische en elektronische apparaten bij u in de buurt. De adressen kunt u opvragen bij uw gemeente. Voor veel EU-landen kunt u zich via de website <https://hub.trotec.com/?id=45090> informeren over andere retourmogelijkheden. Anders graag contact opnemen met een in uw land goedgekeurd recyclingbedrijf voor afgedankte apparaten.

Door het gescheiden inzamelen van oude elektrische en elektronische apparaten worden recycling, materiaalhergebruik, resp. andere vormen van hergebruik van oude apparaten mogelijke gemaakt. Ook worden zo negatieve gevolgen bij de recyclen van de mogelijk in de apparaten opgenomen gevaarlijke stoffen voor het milieu en voor de menselijke gezondheid voorkomen.



Batterijen en accu's horen niet in het huisvuil, maar moeten in de Europese Unie – volgens Richtlijn 2006/66/EG VAN HET EUROPEES PARLEMENT EN DE RAAD van woensdag 6 september 2006 betreffende afgedankte batterijen en accu's – vakkundig worden gerecycled. De batterijen en accu's graag recyclen volgens de geldende wettelijke bepalingen.



Trotec GmbH

Grebener Str. 7  
D-52525 Heinsberg

☎ +49 2452 962-400

☎ +49 2452 962-200

✉ [info@trotec.com](mailto:info@trotec.com)

[www.trotec.com](http://www.trotec.com)