

# NO

**BRUKSANVISNING**  
VARMEVIFTE



NO Dette produktet er kun egnet for godt isolerte rom eller for bruk av og til.

## Innholdsfortegnelse

Informasjon angående bruksanvisningen .....	2
Sikkerhet.....	2
Informasjon angående apparatet .....	5
Transport og lagring .....	6
Montering og igangsetting .....	6
Betjening .....	7
Feil og forstyrrelser .....	10
Vedlikehold .....	11
Teknisk vedlegg.....	11
Deponering.....	13

## Informasjon angående bruksanvisningen

### Symboler



#### Advarsel mot elektrisk spenning

Dette symbolet viser til at det er fare for personers liv og helse forbundet med elektrisk spenning.



#### Advarsel for varm overflate

Dette symbolet viser til at det er fare for personers liv og helse forbundet med varm overflate.



#### Advarsel

Signalordet betegner en fare med middels risikograd som kan føre til dødsfall eller alvorlige personskader hvis den ikke unngås.



#### Forsiktig

Signalordet betegner en fare med lav risikograd som kan føre til lette eller middels personskader hvis den ikke unngås.

#### Instruks

Signalordet viser til viktig informasjon (f.eks. materielle skader), men ikke farer.



#### Info

Henvisninger med dette symbolet hjelper deg å utføre oppgavene dine på en rask og sikker måte.



#### Følg bruksanvisningen

Henvisninger med dette symbolet viser til at du må ta hensyn til bruksanvisningen.

Du kan laste ned aktuell versjon av bruksanvisningen og EU-samsvarserklæringen ved hjelp av følgende lenke:



TFC 220 E



<https://hub.trotec.com/?id=43767>

## Sikkerhet

**Les nøye igjennom denne anvisningen før igangsetting/ bruk av apparatet og oppbevar anvisningen i umiddelbar nærhet av stedet der apparatet brukes.**



#### Advarsel

**Les alle sikkerhetsinstrukser og anvisninger.**

Dersom sikkerhetsanvisninger og anvisninger ikke overholdes, kan dette medføre elektrisk støt, brann og/ eller alvorlige skader.

**Ta vare på alle sikkerhetsanvisninger og anvisninger for fremtidig bruk.**

Dette apparatet kan benyttes av barn fra og med 8 år, samt personer med innskrenkede fysiske, sensoriske eller mentale evner eller manglende erfaring og kunnskap. Forutsetningen er at de er under oppsikt eller har fått opplæring i sikker bruk av apparatet og farene som kan oppstå ved bruk.

Barn skal ikke leke med apparatet. Rengjøring og vedlikehold skal ikke utføres av barn uten tilsyn.



#### Advarsel

Sørg for at barn under 3 år ikke er i nærheten av apparatet med mindre de er under konstant tilsyn.

Barn fra 3 år og under 8 år kan bare slå apparatet på og av hvis de er under tilsyn eller har fått opplæring i sikker bruk av apparatet og farene som kan oppstå fra det, forutsatt at apparatet er plassert og installert på vanlig brukssted.

Barn fra 3 år og under 8 år må ikke sette støpselet i stikkontakten eller regulere apparatet, rengjøre og/eller utføre vedlikehold på apparatet.



#### Advarsel

Ikke bruk apparatet i små rom hvis det er personer til stede som ikke selv kan forlate rommet og ikke befinner seg under konstant tilsyn.

- Ikke bruk apparatet i eksplosjonsfarlige rom eller områder og still det ikke opp i slike omgivelser.
- Ikke bruk apparatet i aggressiv atmosfære.
- Plasser apparatet stående og stabilt på et trygt underlag.
- La apparatet tørke etter fuktig rengjøring. Ikke benytt apparatet når det er vått.
- Apparatet må ikke brukes eller betjenes med fuktige eller våte hender.
- Ikke utsett apparatet for direkte vannstråling.
- Stikk aldri gjenstander eller legemsdeler inn i apparatet.
- Ikke dekk apparatet til under drift.
- Ikke fjern noen sikkerhetsmerker, klistremerker eller etiketter fra apparatet. Hold alle sikkerhetsmerker, klistremerker og etiketter i lesbar stand.
- Ikke sitt på apparatet.
- Apparatet er ikke et leketøy. Hold barn og husdyr unna. Apparatet må bare brukes under oppsikt.
- Kontroller apparatet, tilbehør og tilkoblede deler for mulige skader før hver bruk. Ikke benytt defekte apparater eller deler.
- Påse at alle elektriske ledninger som befinner seg utenfor apparatet, er beskyttet mot skader (f.eks. fra dyr). Ikke bruk apparatet dersom strømledninger eller støpselet er skadet!
- Strømtilkoblingen må stemme overens med opplysningene i det tekniske vedlegget.
- Sett nettstøpselet inn i en forskriftsmessig jordet stikkontakt.
- Ta hensyn til apparatets effekt, ledningslengden og bruksformålet når du velger skjøteledning. Skjøteledningen må vikles helt ut. Unngå elektrisk overbelastning.
- Hold i støpselet, ikke ledningen, når du kobler apparatet fra strømmettet. Husk å koble apparatet fra strømmettet før du utfører vedlikehold, pleie eller reparasjoner.
- Slå av apparatet og trekk støpselet ut av strømuttaket når du ikke bruker apparatet.
- Ikke bruk apparatet dersom du oppdager skader på stikkontakt og kabler.  
Hvis strømledningen til dette apparatet blir skadet, må den skiftes ut av produsenten eller dennes kundeservice eller en lignende kvalifisert person for å unngå farer.  
Defekte strømledninger kan utgjøre en alvorlig helsefare!
- Ved oppstilling av apparatet må man ta hensyn til minimumsavstandene til vegger og gjenstander samt lager- og driftsbetingelsene iht. det tekniske vedlegget.
- Ikke bruk apparatet i umiddelbar nærhet av gardiner, senger eller sofaer.
- Overhold en sikkerhetsavstand på minst 1 m mellom utslippsiden til apparatet og brennbare stoffer som tekstiler, gardiner, senger og sofaer.
- Sørg for at luftutløpet er fritt for blokkeringer.
- Ikke still apparatet på brannfarlig underlag.
- Bruk kun originale reservedeler. Ellers har du ingen garanti for feilfri og sikker drift.
- La apparatet kjøles av før transport eller vedlikehold.
- Apparatet må ikke stilles opp rett under en stikkontakt.
- Ikke fortsett å ta apparatet i bruk hvis det har vært utsatt for fall eller har synlige skader.
- Bruk batteritypen CR 2025.
- Ikke forsøk å lade batterier som ikke er oppladbare.
- Ikke bruk ulike batterityper eller en blanding av nye og brukte batterier.
- Sett batteriene inn i batterihuset med riktig polaritet.
- Ta utladde batterier ut av apparatet. Batterier inneholder miljøfarlige stoffer. Deponer batteriene i henhold til den nasjonale lovgivningen (se kapittelet Deponering).
- Ta batteriene ut av fjernkontrollen når du ikke bruker apparatet over lengre tid.
- Ikke kortslutt kontaktene i batterirommet!
- Ikke putt batterier i munnen, de må ikke svelges. Hvis noen kommer til å svelge et batteri, kan det innebære alvorlige indre forbrenninger / etseskader innen 2 timer. Etseskader kan medføre døden.
- Hvis du tror at noen har svelget et batteri, eller at et batteri har kommet inn i kroppen, må du oppsøke lege!
- Hold både nye og brukte batterier samt åpne batterirom unna barn.
- Hvis batterihuset ikke lenger kan lukkes, må du ikke fortsette å bruke fjernkontrollen.

### Riktig bruk

Apparatet er kun egnet for godt isolerte rom eller for bruk av og til.

Varmeviften brukes til oppvarming og lufting av lukkede rom. Apparatet er designet for privat bruk og er ikke egnet for industriell bruk. Apparatet er særlig godt egnet som ekstra oppvarming. Apparatet er utelukkende ment for oppstilling på bakken.

## Forutsigbar feil bruk

- Ikke still apparatet på vått eller oversvømt underlag.
- Ikke legg gjenstander, som f.eks. klær, på apparatet.
- Ikke bruk apparatet i nærheten av bensin, løsemidler, lakk eller andre lett antenkelige damper, eller i rom der disse blir oppbevart.
- Ikke bruk apparatet utendørs.
- Ikke bruk apparatet til oppvarming av kjøretøy.
- Dette varmeapparatet skal ikke brukes i våtrom.
- Ikke hold apparatet under vann.
- Ikke varm opp rom med mindre enn 4 m<sup>3</sup> volum. Det er fare for overoppheting!
- Annen bruk enn riktig bruk regnes som sannsynlig og forutsigbar feil bruk.
- Ikke foreta byggetekniske endringer eller på- eller ombygging av apparatet på egen hånd.


## Personalkvalifikasjoner

Personene som bruker dette apparatet, må:

- være bevisst angående farene som kan oppstå ved arbeid med elektriske apparater i fuktig omgivelse.
- ha lest og forstått bruksanvisningen og spesielt kapittelet om sikkerhet.

Vedlikeholdsoppgaver som krever at apparatet åpnes, skal kun utføres av autoriserte fagverksteder eller av Trotec.

## Symboler på apparatet

Symboler	Betydning
	Symbolet på apparatet viser til at det ikke er tillatt å henge gjenstander (f.eks. håndklær, klesplagg osv.) over apparatet eller rett foran det. For å unngå overoppheting og brannfare må varmeapparatet ikke tildekkes!

## Resterende farer



### Advarsel mot elektrisk spenning

Arbeid på de elektriske komponentene må kun utføres av et autorisert fagfirma!



### Advarsel mot elektrisk spenning

Før alt arbeid på apparatet må man trekke støpselet ut av strømuttaket!

Ikke ta på støpselet med fuktige eller våte hender. Hold alltid i støpselet når du trekker ut kontakten.



### Advarsel mot elektrisk spenning

Fare for elektrisk støt!

Apparatet skal ikke komme i kontakt med vann, siden det innebærer fare for elektrisk støt!

Dette varmeapparatet skal ikke brukes i våtrom!



### Advarsel for varm overflate

Deler av apparatet kan bli svært varme. Disse kan forårsake forbrenninger. Vær særlig forsiktig hvis det er barn eller andre personer tilstede som trenger tilsyn!



### Advarsel

Det er fare for forbrenning og elektrisk støt ved feilaktig håndtering.

Bruk apparatet utelukkende på hensiktsmessig måte!



### Advarsel

Det kan utgå farer fra dette apparatet hvis det brukes på feil måte av personer som ikke er opplært i bruken av apparatet. Ta hensyn til personalkvalifikasjonene!



### Advarsel

Apparatet er ikke et leketøy og må oppbevares utilgjengelig for barn.



### Advarsel

Kvelningsfare!

Ikke la emballasjen ligge strødd rundt. Den kan være et farlig leketøy for barn.



### Advarsel

Det er brannfare ved feil oppstilling.

Ikke still apparatet på brannfarlig underlag.

Ikke still apparatet på tepper med lang lugg.



### Advarsel

For å unngå overoppvarming og brannfare må apparatet ikke tildekkes!

### Adferd i nødstilfeller

1. Slå av apparatet.
2. I nødstilfeller må du koble apparatet fra strømmen: Hold alltid i støpselet når du trekker ut kontakten.
3. Et defekt apparat må ikke kobles til strømuttak.

### Overoppheatingsvern

Apparatet har en sikkerhetstermostat som aktiveres hvis apparatet overoppheites. Apparatet slås da automatisk av. Hvis sikkerhetstermostaten aktiveres, må vente til apparatet er avkjølt før du forsøker å finne årsaken til overoppheitingen. Hvis problemet vedvarer, må du ta kontakt med kundeservice.

## Informasjon angående apparatet

### Beskrivelse av apparatet

Det elektriske varmeapparatet TFC 220 E brukes for å produsere og fordele varm luft, f.eks. i rom innendørs.

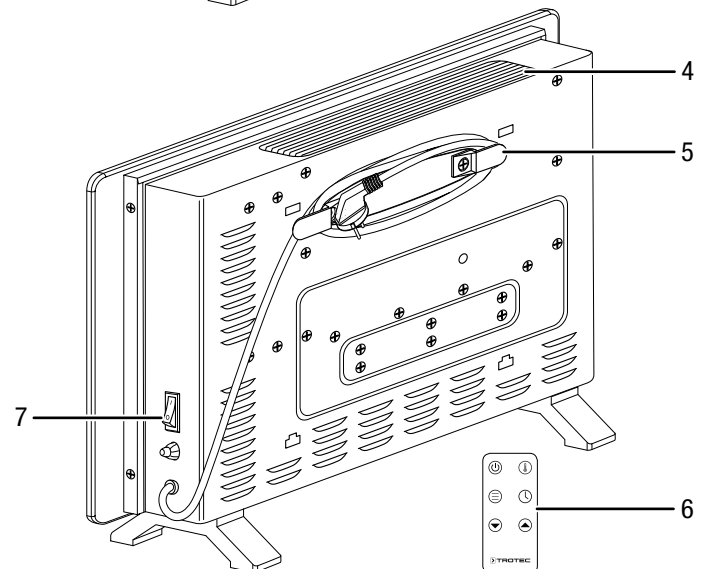
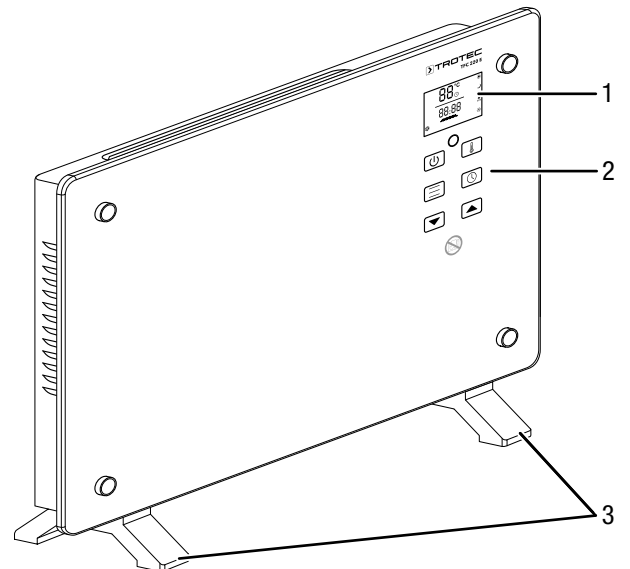
Apparatet produserer varme via en varmespiral. Luften i omgivelsene rundt varmespiralen varmes opp. Den oppvarmede luften blir blåst ut i rommet ved hjelp av en vifte.

Apparatet har en integrert termostat og produserer dermed en konstant varmluftsstrøm. I tillegg kan du stille inn en ønsket måltemperatur (15 °C til 35 °C) på apparatet.

Apparatet er utstyrt med et overoppheatingsvern.

For å unngå at varm luft blir stående i apparatet, fortsetter viften å gå i ca. 15 sekunder før den slås av automatisk.

### Presentasjon av apparatet



Nr.	Betegnelse
1	Display
2	Kontrollpanel
3	Føtter
4	Luftutløp
5	Kabelholder
6	Fjernkontroll
7	På-/Av-bryter

## Transport og lagring

### Instruks

Hvis apparatet lagres eller transporteres feil, kan det bli skadet.

Ta hensyn til informasjonen om transport og lagring av apparatet.

### Transport

Ta hensyn til følgende instruksjoner **før** hver transport:

- Slå av apparatet.
- Hold alltid i støpselet når du trekker ut kontakten.
- Ikke bruk strømledningen som trekksnor.
- La apparatet avkjøle seg tilstrekkelig.

### Lagring

Ta hensyn til følgende instruksjoner **før** hver lagring:

- Hold alltid i støpselet når du trekker ut kontakten.
- La apparatet avkjøle seg tilstrekkelig.

Når apparatet ikke er i bruk, må følgende lagerbetingelser overholdes:

- Lagre apparatet slik at det er beskyttet mot frost og varme.
- Oppbevar apparatet stående på et sted som er beskyttet mot støv og direkte sollys.
- Bruk ev. et trekk som beskytter mot at støv trenger inn i apparatet.
- Ikke plasser andre apparater eller gjenstander på apparatet for å unngå skader på apparatet.
- ta batteriene ut av fjernkontrollen

## Montering og igangsetting

### Leveringsomfang

- 1 x varmevifte
- 1 x fjernkontroll
- 1 x kabelholder
- 2 x stativføtter
- 4 x festeskruer
- 1 x anvisning

### Pakk ut apparatet

1. Åpne kartongen og ta ut apparatet.
2. Fjern emballasjen helt fra apparatet.
3. Vikle strømledningen helt ut. Forsikre deg om at strømledningen ikke er skadet. Sørg for at du ikke påfører den skader når du vikler den ut.

## Montering



### Advarsel mot elektrisk spenning

Feil montering kan medføre personskader!

Det kan foreligge lokale eller nasjonale lover for montering. Vi anbefaler at monteringen utføres av en profesjonell elektriker.



### Advarsel

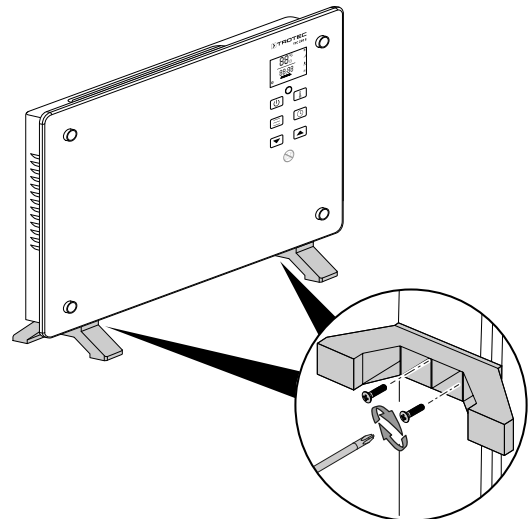
Feil installasjon medfører brannfare!

Dersom påkrevd minimumsavstand ikke overholdes, medfører dette brannfare.

Se avsnittet Installasjon i kapittelet Installasjon og igangkjøring samt de tekniske dataene i kapittelet Teknisk vedlegg.

### Montering føtter

1. Legg apparatet på et bord eller på emballasjen med glassflaten ned.
2. Fest de to føttene (3) med to skruer hver.



3. Kontroller at føttene (3) sitter godt fast.
4. Plasser apparatet stående og stabilt.

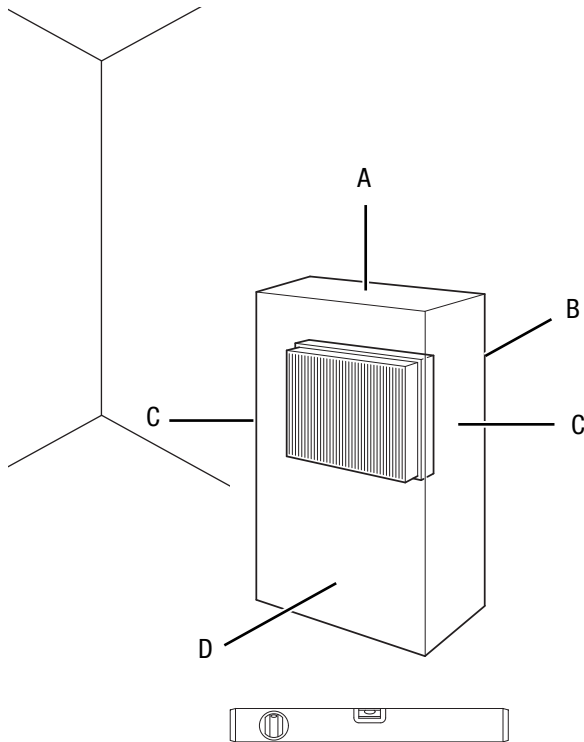
## Igangsetting



### Info

Ved første gangs bruk eller når apparatet tas i bruk igjen etter lengre tid, kan det oppstå lukt.

Ta hensyn til minimumsavstanden til vegger og gjenstander iht. kapittelet Teknisk vedlegg når du stiller opp apparatet.



1. Trykk inn låsemekanismen på siden av batterirommet og trekk batterirommet ut av fjernkontrollen.
2. Sett inn et batteri av typen CR 2025 i batterirommet og skyv batterirommet på plass i fjernkontrollen.

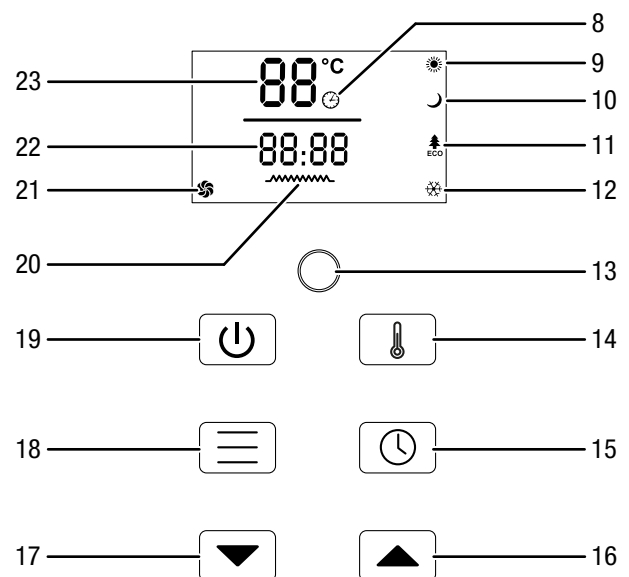
### Koble til nettledningen

- Sett strømstøpselet inn i en forskriftsmessig jordnet stikkontakt.
- Sørg for at strømledningen føres bak apparatet. Ikke før strømledningen foran apparatet!

## Betjening

- Unngå at dører og vinduer står åpne.

### Kontrollpanel



- Før apparatet tas i bruk igjen, må tilstanden på nettledningen kontrolleres. Hvis du er i tvil om ledningen er i god stand, må du ta kontakt med kundeservice.
- Plasser apparatet stående og stabilt.
- Unngå snublesteder når strømledningen legges hhv. andre strømledninger, særlig hvis apparatet plasseres midt i rommet. Bruk kabelbroer.
- Forsikre deg om at skjøteledningene er rullet helt ut eller inn.
- Pass på at gardiner og andre gjenstander ikke forhindrer luftstrømmen.
- Ikke still apparatet direkte under en stikkontakt på veggen.
- Sørg for at apparatet ikke kan komme i kontakt med fuktighet eller vann.

### Sette batterier inn i fjernkontrollen



#### Advarsel mot elektrisk spenning

Ikke ta på batterirommet med fuktige eller våte hender.

#### Instruks

Ikke bruk oppladbare batterier!  
Overhold betingelsene i kapittelet Tekniske data ved igangsetting.

Nr.	Betegnelsen	Betydning
8	Indikator <i>Timer</i>	Vises når timeren er aktivert
9	Indikator <i>Komfortdrift</i>	Vises når <i>Komfortdrift</i> er aktivert
10	Indikator <i>Nattmodus</i>	Vises når <i>Nattmodus</i> er aktivert
11	Visning <i>Sparemodus</i> (Eco)	Vises når <i>Sparemodus</i> er aktivert
12	Indikator <i>Frostkontroll-funksjon</i>	Vises når <i>Frostkontroll-funksjonen</i> er aktivert
13	Infrarødmottaker	Mottar signaler fra fjernkontrollen
14	<i>Temperatur</i> -knapp	Stille inn ønsket romtemperatur
15	Knapp <i>Timer</i>	Slå timerfunksjonen på og av: 1 min til 24 t i trinn på 1 min
16	<i>Øke verdi</i> -knapp	Stille inn ønsket romtemperatur (15 °C til 35 °C) eller timer og minutter på timeren (1 min til 24 t)
17	Tast <i>Redusere verdi</i>	



Nr.	Betegnelsen	Betydning
18	<i>MODE</i> -knapp	Velge driftsmodus: <i>Komfortdrift</i> <i>Nattmodus</i> <i>Sparemodus (Eco)</i> <i>Frostkontroll-funksjon</i>
19	<i>Power</i> -knapp	Slå på apparatet eller sett det i standby-modus
20	Indikator <i>Oppvarming</i>	Viser når varmefunksjonen er aktivert
21	Indikator <i>Vifte etterløpsfunksjon</i>	Viser når viftens etterløpsfunksjon er aktivert
22	Indikator <i>timer / minutter</i>	Viser antall timer og minutter mens timeren programmeres Viser resttiden til timeren
23	Visning <i>temperatur</i>	Viser aktuell romtemperatur når apparatet er i drift Indikator for ønsket romtemperatur under temperaturinnstillingen



### Info

Displayet lyser i to lysstyrketrinn. Det lyser sterkt når en av knappene på kontrollpanelet betjenes. Etter ca. 15 s uten betjening lyser det svakere.

### Slå på apparatet

Etter at du har stilt opp apparatet slik det er beskrevet i kapittelet *Montering og igangsetting*, kan du slå det på.

1. Sett På-/Av-bryteren (7) til posisjonen **I**.
  - ⇒ Det lyder et akustisk signal.
  - ⇒ Apparatet er nå i standbymodus.
  - ⇒ Romtemperaturen vises igjen på indikatoren *Temperatur* (23).



### Info

Apparatet husker romtemperaturen som ble innstilt i standbymodus.

### Stille inn driftsmodus

Apparatet har følgende moduser:

- Komfortdrift
- Nattmodus
- Sparemodus (Eco)
- Frostkontroll-funksjon

Gå frem på denne måten for å velge ønsket driftmodus:

✓ Apparatet er slått på.

1. Trykk på *Power*-knappen (19).
  - ⇒ Displayet lyser kraftig og kontrollpanelet er aktivert.
2. Trykk på knappen *Mode* (18) flere ganger, til symbolet for ønsket driftmodus (9, 10, 11 eller 12) vises.
  - ⇒ Apparatet starter i ønsket driftsmodus.

### Komfortdrift

Apparatet varmer opp på et høyt effektnivå til målt romtemperatur overskrider ønsket romtemperatur med 2 °C. Etter dette kobles oppvarmingsfunksjonen ut.

Indikatoren *Oppvarming* (20) vises ikke lenger.

Indikatoren for driftsmodusen *Komfort* (9) vises fremdeles.

Dersom målt romtemperatur underskrider ønsket romtemperatur med 2 °C, kobles oppvarmingsfunksjonen inn igjen.

### Nattmodus

Apparatet varmer automatisk opp på et høyt effektnivå til målt romtemperatur overskrider ønsket romtemperatur med 2 °C.

Etter dette kobles oppvarmingsfunksjonen ut.

Indikatoren *Oppvarming* (20) vises ikke lenger.

Indikatoren for driftsmodusen *Natt* (10) vises fremdeles.

Dersom målt romtemperatur underskrider ønsket romtemperatur med 2 °C, kobles oppvarmingsfunksjonen inn igjen på et lavt effektnivå.

### Sparemodus (Eco)

Apparatet varmer automatisk opp på et høyt effektnivå hvis romtemperaturen ligger under 16 °C.

Apparatet varmer automatisk opp på et lavt effektnivå hvis romtemperaturen ligger over 18 °C.

Apparatet slår seg automatisk av når romtemperaturen ligger over 21 °C. Denne temperaturen kan ikke endres.

### Frostkontroll-funksjon

Denne funksjonen er kun tilgjengelig i standbymodus. Apparatet varmer automatisk opp på et høyt effektnivå hvis romtemperaturen ligger under 5 °C og slår seg automatisk av når romtemperatur overskrider 7 °C. Disse temperaturene kan ikke endres.



### Stille inn ønsket romtemperatur

Målt romtemperatur vises på indikatoren *Temperatur* (23). Du kan stille inn den ønsket romtemperatur i komfortdrift og i nattmodus.

1. Trykk på *Temperatur*-knappen (14).
  - ⇒ Indikatoren *Temperatur* (23) blinker.
  - ⇒ Ønsket romtemperatur vises.
2. Trykk på piltastene *Øke verdi* (16) eller *Redusere verdi* (17) for å stille inn ønsket romtemperatur. Innstillingsområdet ligger mellom 15 °C og 35 °C i trinn på 1°.
  - ⇒ Ønsket romtemperatur lagres og vises i ca. 5 sekunder med indikatoren *Temperatur* (23), deretter vises den aktuelle romtemperaturen.



#### Info

Den ønskede romtemperaturen skal være høyere enn den aktuelle romtemperaturen.

### Stille inn timer

Timeren har følgende funksjoner:

- automatisk innkobling etter forhåndsinnstilt antall timer og minutter
- automatisk utkobling etter forhåndsinnstilt antall timer og minutter

Innstilt tid kan ligge mellom 1 minutt og 24 timer og endres i trinn på 1 minutt.

#### Instruks

Apparatet må ikke være i drift uten oppsikt i et rom som er fritt tilgjengelig når timeren er aktiv.

### Automatisk innkobling

- ✓ Apparatet går i driftsmodusen *Frostkontroll-funksjon*.
1. Trykk på *Timer*-knappen (15).
  2. Velg ønsket antall timer og minutter med piltastene *Øke verdi* (16) eller *Redusere verdi* (17). Verdiområdet ligger mellom 1 minutt og 24 timer.
    - ⇒ Antall timer og minutter blinker i indikatoren *Timer / minutter* (22).
  3. Trykk på *Timer*-knappen (15).
    - ⇒ Ønsket tid til automatisk innkobling er lagret.
    - ⇒ Indikatoren *Timer* (8) vises.
    - ⇒ Tiden til apparatet kobler seg inn vises og telles ned i indikatoren *Timer / minutter* (22).
    - ⇒ Apparatet kobler over i *Komfortdrift* etter at tiden er utløpt.

Instruks for automatisk innkobling:

- Dersom apparatet slås på manuelt, deaktiveres automatisk innkobling.
- Hvis du velger antall timer og minutter 0, er timeren slått av.

### Automatisk utkobling

- ✓ Apparatet er slått på.
  - ✓ Apparatet varmer opp i *Komfortdrift*, *Nattmodus* eller *Sparemodus (Eco)*.
1. Trykk på *Timer*-knappen (15).
  2. Velg ønsket antall timer og minutter med piltastene *Øke verdi* (16) eller *Redusere verdi* (17). Verdiområdet ligger mellom 1 minutt og 24 timer.
    - ⇒ Antall timer og minutter blinker i indikatoren *Timer / minutter* (22).
  3. Trykk på *Timer*-knappen (15).
    - ⇒ Ønsket tid til apparatet kobler seg inn automatisk er lagret.
    - ⇒ Indikatoren *Timer* (8) vises.
    - ⇒ Tiden til apparatet kobler seg ut vises og telles ned i indikatoren *Timer / minutter* (22).
    - ⇒ Apparatet kobler over i standby-modus etter at tiden er utløpt.

Anvisninger for automatisk utkobling:

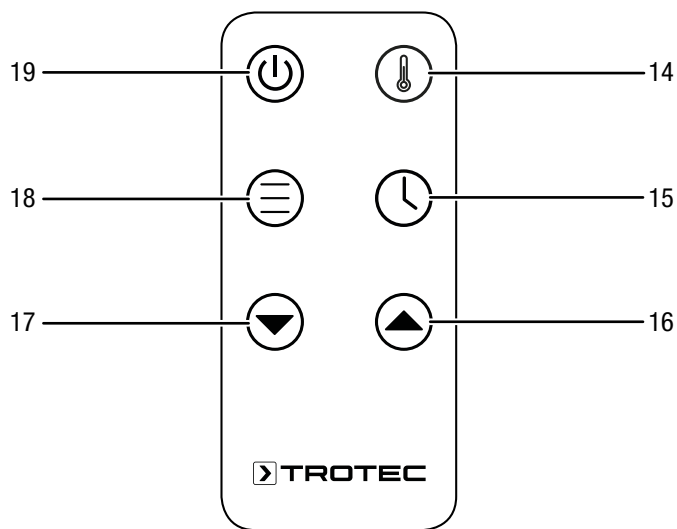
- Dersom apparatet slås av manuelt, deaktiveres automatisk utkobling.
- Hvis du velger antall timer og minutter 0, er timeren slått av.

### Vifte etterløpsfunksjon

For å unngå at varm luft blir stående i apparatet, fortsetter viften å gå i ca. 15 sekunder før den slås av automatisk. På displayet vises symbolet *Vifte etterløpsfunksjon* (21).

## Fjernkontroll

Alle innstillingene av apparatet kan utføres via fjernkontrollen, som er del av leveringsomfanget.



Nr.	Betegnelse	Betydning
14	Temperatur-knapp	Stille inn ønsket romtemperatur
15	Knapp Timer	Slå timerfunksjonen på og av: 1 min til 24 t i trinn på 1 min
16	Øke verdi-knapp	Stille inn ønsket romtemperatur (15 °C til 35 °C) eller timer og minutter på timeren (1 min til 24 t)
17	Tast Redusere verdi	
18	MODE-knapp	Velge driftsmodus: Komfortdrift Nattmodus Sparemodus Frostkontroll-funksjon
19	Power-knapp	Slå på apparatet eller sett det i standby-modus

## Ta ut av drift



### Advarsel mot elektrisk spenning

Ikke ta på støpselet med fuktige eller våte hender.

1. Slå av apparatet.
2. Hold alltid i støpselet når du trekker ut kontakten.
3. La apparatet avkjøle seg tilstrekkelig.
4. Rengjør apparatet som beskrevet i kapittelet Vedlikehold.
5. Lagre apparatet iht. kapittelet Lagring.

## Feil og forstyrrelser



### Advarsel mot elektrisk spenning

**Oppgaver som krever at apparatet åpnes, skal kun utføres av et autorisert verksted eller av Trotec.**

Apparatet ble kontrollert flere ganger under produksjonen for å teste at det fungerer feilfritt. Hvis det likevel skulle oppstå funksjonsfeil, må du kontrollere apparatet som følger:

#### Apparatet starter ikke:

- Kontroller strømtilkoblingen.
- Kontroller strømledningen og støpselet for å se om de er skadet. Ikke forsøk å starte opp apparatet eller bruke det dersom det har synlige skader.

Hvis tilkoblingsledningen til dette apparatet blir skadet, må den skiftes ut av produsenten eller dennes kundeservice eller en lignende kvalifisert person for å unngå farer.

- Kontroller strømsikringen på stedet.
- Kontroller romtemperaturen. Romtermostaten har ev. blitt deaktivert fordi den ønskede romtemperaturen ble nådd.
- Motoren er ev. defekt. La et elektrofirma skifte ut en defekt motor.
- Romtermostaten er ev. defekt. La et elektrofirma skifte ut en defekt romtermostat.
- Kontroller om overopphetingsvernet er utløst (se kapittelet Sikkerhet).
- Vent i 10 minutter før du starter apparatet på nytt. Hvis apparatet ikke starter, bør du la en fagkyndig bedrift for kjøle- og klimateknikk eller Trotec gjennomføre en elektrisk kontroll.

#### Apparatet er slått på, men det varmes ikke opp:

- Kontroller romtemperaturen. Romtermostaten har ev. blitt deaktivert fordi den ønskede romtemperaturen ble nådd.
- Kontroller om overopphetingsvernet er utløst (se kap. Sikkerhet).
- Varmemotstanden er ev. svidd. La et elektrofirma skifte ut en defekt varmemotstand.
- Romtermostaten er ev. defekt. La et elektrofirma skifte ut en defekt romtermostat.

#### Luftstrømmen er redusert:

- Kontroller luftutløpet. Luftutløpet må være fritt for blokkeringer. Fjern ev. smuss. Overhold minimumsavstandene til vegger og gjenstander i henhold til tekniske spesifikasjoner!

#### Apparatet avgir støy eller vibrasjoner:

- Kontroller at apparatet er plassert stående og står støtt.

### Apparatet reagerer ikke på den infrarøde fjernkontrollen:

- Kontroller om avstanden fra fjernkontrollen til apparatet er for stor og reduser avstanden om nødvendig.
- Pass på at det ikke er noen hindringer, f.eks. møbler eller murer, mellom apparatet og fjernkontrollen. Sørg for at visuell kontakt mellom fjernkontrollen og apparatet.
- Kontroller batterienes ladestatus og skift disse ut om nødvendig.
- Kontroller batteriene for riktig polaritet dersom batteriene nettopp har blitt skiftet ut.

#### Instruks

Vent i minst 3 minutter etter alle typer vedlikeholds- og reparasjonsarbeid. før strømmen slås på igjen.

### Hvis apparatet ditt ikke fungerer feilfritt etter kontrollen:

Ta kontakt med kundeservice. Eventuelt kan du levere apparatet inn til reparasjon hos et autorisert elektroverksted eller til Trotec.

## Vedlikehold

### Arbeidsoppgaver før vedlikeholdet begynner



#### Advarsel mot elektrisk spenning

Ikke ta på støpselet med fuktige eller våte hender.

- Slå av apparatet.
- Hold alltid i støpselet når du trekker ut kontakten.
- La apparatet avkjøles fullstendig.



#### Advarsel mot elektrisk spenning

Oppgaver som krever at apparatet åpnes, skal kun utføres av et autorisert verksted eller av Trotec.

### Rengjøre apparathuset



#### Advarsel mot elektrisk spenning


Ikke hold apparatet under vann under noen omstendigheter.

Rengjør apparathuset med en fuktig, myk og lofri klut. Påse at det ikke trenger inn væske i apparathuset. Påse at ingen elektriske komponenter kommer i kontakt med fuktighet. Ikke bruk aggressive rengjøringsmidler som for eksempel spray, løsemiddel, alkoholholdige rengjøringsmidler eller skuremidler for å fukte kluten.

Tørk apparatet etter rengjøringen.

## Teknisk vedlegg

### Tekniske spesifikasjoner

Parameter	Verdi
Modell	TFC 220 E
Varmeeffekt	2200 W
Arbeidsområde	-20 °C til 50 °C
Innstillingsområde	15 °C til 35 °C
Strømtilkobling	230 V / 50 - 60 Hz
Effektbehov, maks.	2200 W
Pluggtype	CEE 7/7
Kabellengde	1,5 m
Kapslingsklasse	I / 
Kapslingsgrad	IPX0
Vekt	6 kg
Dimensjoner (dybde x bredde x høyde)	90 x 520 x 350 mm
Minimumsavstand til vegger og gjenstander	A: overside: 100 cm B: bak: 100 cm C: på siden: 100 cm D: foran: 100 cm

Påkrevde opplysninger om elektriske apparater til lokal romoppvarming

Parameter	Verdi / angivelse
Modell	TFC 220 E
<b>Varmeeffekt</b>	
Nominell varmeeffekt $P_{nom}$	2,2 kW
Minimum varmeeffekt (retningsgivende verdi) $P_{min}$	1,1 kW
Maksimal kontinuerlig varmeeffekt $P_{maks,c}$	2,2 kW
<b>Hjelpestrømforbruk</b>	
ved nominell varmeeffekt $e_{maks}$	n/a kW
ved minimal varmeeffekt $e_{min}$	n/a kW
i standbymodus $e_{sb}$	0,0011 kW
<b>Type regulering av varmetilførselen</b>	
Manuell regulering av varmetilførselen med integrert termostat	NEI
Manuell regulering av varmetilførselen med tilbakemelding av rom- og/eller utendørs temperatur	NEI
Elektronisk regulering av varmetilførselen med tilbakemelding av rom- og/eller utendørs temperatur	NEI
Varmeavgivelse med vifte	NEI
<b>Type varmeeffekt/romtemperaturkontroll</b>	
Ettrinns varmeeffekt, ingen romtemperaturkontroll	NEI
To eller flere trinn som kan stilles inn manuelt, ingen romtemperaturkontroll	NEI
Romtemperaturkontroll med mekanisk termostat	NEI
Med elektronisk romtemperaturkontroll	NEI
Elektronisk romtemperaturkontroll og regulering etter tid på dagen	JA
Elektronisk romtemperaturkontroll og regulering etter ukedag	NEI
<b>Andre reguleringsalternativer</b>	
Romtemperaturkontroll med registrering av tilstedeværelse	NEI
Romtemperaturkontroll med registrering av åpne vinduer	NEI
Med fjernkontroll som alternativ	NEI
Med adaptiv regulering av starten på oppvarmingsfasen	NEI
Med tidsbegrensning	JA
Med integrert temperaturføler (black bulb)	NEI
Kontaktinformasjon	Trotec GmbH Grebbener Straße 7 D-52525 Heinsberg

NA = gjelder ikke her

## Deponering



— Symbolet som viser en utkrysset søppelkasse på et elektro- eller elektronikkprodukt betyr at produktet ikke skal kasseres i husholdningsavfallet etter endt levetid. I nærheten finner du steder der du kan levere inn brukte elektroapparater og elektroniske produkter. Du finner slike adresser på ditt hjemsted hos kommuneadministrasjonen. Du finner informasjon om alternativ gjenvinning for mange EU-land på nettstedet <https://hub.trotec.com/?id=45090>. Ellers kan du ta kontakt med en gjenbruksstasjon som er godkjent for landet ditt.

Elektro- og elektroniske produkter samles inn separat til gjenbruk, delvis gjenbruk eller andre former for resirkulering av brukte apparater. Dette bidrar til å forhindre negative miljøkonsekvenser eller helseskader som kan oppstå ved kassering av eventuelt farlige stoffer i apparatene.



Batterier og akkumulatorer skal ikke kastes i husholdningsavfallet, men skal i EU, i samsvar med EUROPAPARLAMENTETS RÅDSDIREKTIV 2006/66/EF fra 6. september 2006 om batterier og akkumulatorer, kasseres på faglig riktig måte. Kast batteriene og akkumulatorene i henhold til gjeldende rettslige bestemmelser.

Trotec GmbH

Grebener Str. 7  
D-52525 Heinsberg

☎ +49 2452 962-400

☎ +49 2452 962-200

✉ [info@trotec.com](mailto:info@trotec.com)

[www.trotec.com](http://www.trotec.com)