

LT

NAUDOJIMO INSTRUKCIJA
ŠILDYTUVAS



LT Šis gaminys tinkamas naudoti tik gerai izoliuotose patalpose arba tik retkarčiais.

Turinys

Su naudojimo instrukcija susijusios pastabos..... 2

Sauga 2

Informacija apie įrenginį 5

Gabenimas ir laikymas..... 5

Kaip sumontuoti ir pradėti naudotis 5

Valdymas 6

Klaidos ir gedimai..... 7

Techninė priežiūra 8

Techninių duomenų priedas..... 9

Šalinimas 11

Su naudojimo instrukcija susijusios pastabos

Simboliai



Įspėjimas apie elektros įtampą

Šis simbolis nurodo, kad dėl elektros įtampos kyla pavojus asmenų sveikatai ir gyvybei.



Įspėjimas dėl karšto paviršiaus

Šis simbolis nurodo, kad dėl įkaitusio paviršiaus kyla pavojus asmenų sveikatai ir gyvybei.



Įspėjimas

Signalinis žodis nurodo vidutinio rizikos laipsnio pavojų, kurio neišvengus galimas sunkus sužalojimas ar mirtis.



Atsargiai

Signalinis žodis nurodo mažo rizikos laipsnio pavojų, kurio neišvengus galimas lengvas arba vidutinio sunkumo sužalojimas.

Pastaba

Signalinis žodis nurodo svarbią informaciją (pvz., materialinę žalą), tačiau ne pavojus.



Informacija

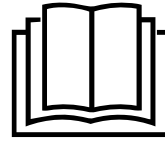
Nurodymai su tokiu simboliu padeda greitai ir saugiai atlikti darbus.



Laikytis instrukcijos

Nurodymai su šiuo simboliu nurodo, kad reikia laikytis naudojimo instrukcijos.

Naujausią naudojimo instrukcijos versiją ir ES atitikties deklaraciją galite atsisiųsti spustelėję šią nuorodą:



TFH 2000 E



<https://hub.trotec.com/?id=43425>

Sauga

Prieš pradėdami eksploatuoti/naudoti įrenginį, atidžiai perskaitykite šią instrukciją ir visada laikykite instrukciją šalia įrengimo vietos arba prie įrenginio!



Įspėjimas

Perskaitykite visus saugos nurodymus ir instrukcijas.

Nesilaikant saugos nurodymų ir instrukcijų galimas elektros smūgis, gaisras ir (arba) sunkūs sužalojimai.

Visus saugos nurodymus ir instrukcijas pasilikite ateičiai.

Vyresni nei 8 metų vaikai ir asmenys, turintys fizinių, jutiminių ar psichinių negalių arba mažai patirties ir žinių, gali naudoti šį įrenginį, kai yra prižiūrimi arba buvo instruktuoti apie saugų įrenginio naudojimą ir supranta pavojus.

Vaikams negalima žaisti su įrenginiu. Vaikai negali valyti ar atlikti techninės priežiūros neprižiūrimi.



Įspėjimas

Jaunesniems kaip 3 metų vaikams neleiskite artintis prie įrenginio, išskyrus tuos atvejus, kai jie nuolat prižiūrimi suaugusiųjų.

Nuo 3 iki 8 metų amžiaus vaikai gali įjungti ir išjungti įrenginį tik prižiūrint suaugusiems arba tais atvejais, kai jie išmokyti saugiai naudotis įrenginiu ir supranta dėl to kylančius pavojus, su sąlyga, kad įrenginys pastatytas arba įrengtas savo įprastinėje darbinėje padėtyje.

Nuo 3 iki 8 metų amžiaus vaikams draudžiama kišti maitinimo laido kištuką į elektros lizdą, reguliuoti įrenginį, jį valyti ir / arba atlikti naudotojui pavestą techninę priežiūrą.



Įspėjimas

Nenaudokite įrenginio mažose patalpose, jei jose yra negalinčių savarankiškai pasišalinti iš patalpos asmenų ir jie nėra nuolatos prižiūrimi.

- Nenaudokite ir nestatykite įrenginio potencialiai sprogiose patalpose ar srityse.
- Nenaudokite įrenginio agresyvioje aplinkoje.

- pastatykite įrenginį stabiliai vertikaliajame padėtyje ant apkrovą galinčio atlaikyti pagrindo.
- Po drėgnojo valymo palaukite, kol įrenginys nudžius. Nenaudokite jo šlapiu.
- Nelieskite ir nevaldykite įrenginio drėgnomis ar šlapiomis rankomis.
- Saugokite įrenginį nuo tiesioginės vandens srovės.
- Niekada į įrenginį neikiškite daiktų ar galūnių.
- Neuždenkite veikiančio įrenginio.
- Nepašalinkite nuo įrenginio saugos ženklų, lipdukų arba etikečių. Pasirūpinkite, kad visi saugos ženklai, lipdukai ir etiketės visada būtų įskaitomi.
- Nesisėskite ant įrenginio.
- Įrenginys nėra žaislas. Saugokite, kad vaikai ir gyvūnai nesiartintų prie šio įrenginio. Naudojant įrenginį, jį būtina prižiūrėti.
- Prieš kiekvieną naudojimą patikrinkite, ar nepažeistas įrenginys, jo priedai ir jungiamosios dalys. Nenaudokite sugadintų įrenginių ar įrenginio dalių.
- Įsitikinkite, kad visi už įrenginio esantys elektros laidai apsaugoti nuo pažeidimų (pvz., kuriuos gali padaryti gyvūnai). Niekada nenaudokite įrenginio, jei pažeistas elektros laidas arba tinklo jungtis!
- Elektros tinklo jungtis turi atitikti Techninių duomenų priede nurodytus duomenis.
- Įkiškite tinklo kištuką į tinkamai apsaugotą kištukinį tinklo lizdą.
- Tinklo kabelio ilgintuvus pasirinkite atsižvelgdami į įrenginio prijungimo galią, laido ilgį ir naudojimo tikslą. Išvyniokite visą ilginamąjį laidą. Venkite elektros perkrovos.
- Prieš atlikdami įrenginio techninės priežiūros ar remonto darbus, ištraukite tinklo kabelį iš tinklo kištuko, suimdami už tinklo kištuko.
- Išjunkite įrenginį ir ištraukite tinklo kabelį iš kištukinio lizdo, kai nenaudojate įrenginio.
- Niekada nenaudokite įrenginio, jei nustatote, kad pažeisti tinklo kištukai ar kabeliai.
Jei šio įrenginio maitinimo laidas būtų pažeistas, jį turi pakeisti gamintojas, jo klientų aptarnavimo tarnyba arba panašią kvalifikaciją turintys darbuotojai, kad būtų išvengta kylančių pavojų.
Dėl pažeistų maitinimo laidų kyla rimtas pavojus sveikatai!
- Statydami laikykitės Techninių duomenų priede nurodytų minimalių atstumų iki sienų ir daiktų bei laikymo ir naudojimo sąlygų.
- Išlaikykite ne mažesnę kaip 1 m saugų atstumą tarp įrenginio oro įleidimo ir oro išleidimo angų ir visų degių medžiagų, pvz., tekstilės gaminių, užuolaidų, lovų ir sofų.
- Įsitikinkite, kad oro įleidimo ir išleidimo angos neužkimštos.
- Įsitikinkite, kad įsiurbimo pusėje nėra nešvarumų ir nepritvirtintų daiktų.
- Nestatykite įrenginio ant degaus pagrindo.
- Naudokite tik originalias atsargines dalis, nes naudojant neoriginalias atsargines dalis negalima užtikrinti tinkamo veikimo ir saugumo.
- Prieš transportuodami ir (arba) atlikdami techninės priežiūros darbus, palaukite kol įrenginys atvės.
- Įrenginio negalima statyti prie pat virš jo įtaisyto sieninio kištukinio lizdo.
- Nebenaudokite įrenginio, jei jis nukrito arba yra matomų pažeidimų ženklų.

Naudojimas pagal paskirtį

Įrenginys tinkamas naudoti tik gerai izoliuotose patalpose arba tik retkarčiais.

Šildytuvas skirtas uždarams patalpoms šildyti ir vėdinti. Įrenginys skirtas asmeniniam naudojimui ir nėra pritaikytas pramoniniam naudojimui. Įrenginys ypatingai pritaikytas papildomam šildymui. Įrenginys numatytas tik pastatymui ant grindų.

Numatytas netinkamas naudojimas

- Nestatykite įrenginio ant drėgno arba užtvindyto pagrindo.
- Nedėkite ant įrenginio jokių daiktų, pvz., drabužių.
- Nenaudokite įrenginio arti benzino, tirpiklių, lakų ar kitų labai degių garuojančių medžiagų arba patalpose, kuriose jos laikomos.
- Nenaudokite įrenginio lauke.
- Įrenginio nenaudokite drėgnose patalpose (pvz., vonios kambariuose ar skalbyklose).
- Įrenginio niekada nemerkite į vandenį.
- Įrenginio nenaudokite transporto priemonėms šildyti.
- Nešildykite patalpų, kurių plotas yra mažesnis nei 4 m³. Kyla perkaitimo pavojus!
- Kitoks nei pagal paskirtį naudojimas laikomas pagrįstai numanomu netinkamu naudojimui.
- Savavališkai nekeiskite įrenginio konstrukcijos, nieko papildomai prie jo nemontuokite ar jo neperdarykite.


Naudotojų kvalifikacija

Šį įrenginį naudojantys asmenys privalo:

- žinoti pavojus, kylančius dirbant su elektros įrenginiais drėgnoje aplinkoje;
- būti perskaitę ir supratę naudojimo instrukciją, ypač skyrių „Sauga“.

Techninės priežiūros darbus, kuriuos atliekant reikia atidaryti korpusą, leidžiama atlikti tik įgaliotoms specializuotoms elektros įmonėms arba „Trotec“.

Ant įrenginio pavaizduoti simboliai

Simboliai	Reikšmė
	Simbolis ant įrenginio nurodo, kad ant įrenginio arba arti jo negalima kabinti daiktų (pvz. rankšluosčių, rūbų ir t. t.). Šildymo įrenginio negalima uždengti, kad jis neperkaistų ir nesukeltų gaisro pavojaus.

Liekamieji pavojai



Įspėjimas apie elektros įtampą

Su elektrinėmis konstrukcijų dalimis susijusius darbus gali atlikti tik įgaliotoji specializuota įmonė!



Įspėjimas apie elektros įtampą

Prieš atlikdami bet kokius darbus su įrenginiu, iš kištukinio lizdo ištraukite tinklo kištuką! Nelieskite kištuko drėgnomis arba šlapiomis rankomis. Laikydami už tinklo kištuko, maitinimo laidą ištraukite iš kištukinio lizdo.



Įspėjimas apie elektros įtampą

Elektros smūgio pavojus!
Įrenginys negali turėti sąlyčio su vandeniu, kitu atveju kyla elektros smūgio pavojus!
Šio šildymo įrenginio nenaudokite drėgnose patalpose!



Įspėjimas dėl karšto paviršiaus

Šio įrenginio dalys gali labai įkaisti, todėl galima nusideginti. Reikia būti itin atsargiems, kai šalia yra vaikų arba kitų pažeidžiamų asmenų!



Įspėjimas

Netinkamai elgiantis su įrenginiu, kyla pavojus nusideginti ir elektros smūgio pavojus. Naudokite įrenginį tik pagal paskirtį!



Įspėjimas

Neišmokytų asmenų netinkamai arba ne pagal paskirtį naudojamas įrenginys gali kelti pavojų! Atkreipkite dėmesį į naudotojų kvalifikaciją!



Įspėjimas

Šis įrenginys ne žaislas ir neturi patekti vaikams į rankas.



Įspėjimas

Uždusimo pavojus!
Nepalikite pakuotės medžiagos be priežiūros. Vaikams ji gali kelti pavojų.



Įspėjimas

Netinkamai pastačius kyla gaisro pavojus.
Nestatykite įrenginio ant degaus pagrindo.
Nestatykite įrenginio ant ilgaplaukės kiliminės dangos.



Įspėjimas

Įrenginio negalima uždengti, kad jis neperkaistų ir nesukeltų gaisro pavojaus.

Kaip elgtis avarijos atveju

1. Išjunkite įrenginį.
2. Įvykus avarijai atjunkite įrenginį nuo elektros srovės tinklo: Laikydami už tinklo kištuko, maitinimo laidą ištraukite iš kištukinio lizdo.
3. Pakartotinai nejunkite sugedusio įrenginio į elektros tinklą.

Apsauga nuo perkaitimo

Įrenginyje yra apsauginis termostatas, kuris įsijungia perkaitus (per daug pakilus darbinei temperatūrai) įrenginiui.

Jei įsijungė apsauginis termostatas, kaitinimas bus išjungtos. Ventilatorius sukasi toliau.

Kai ventilatorius pakankamai atvėsta, vėl įsijungia šildymas. Ieškokite perkaitimo priežasties.

Jeigu apsauginis termostatas neįsijungia, išsijungia perkaitimo apsauga. Tada įrenginys visiškai išsijungia. Šiuo atveju kreipkitės į klientų aptarnavimo skyrių, kad jie pakeistų perkaitimo apsaugą.

Apvirtimo apsauga

Įrenginys turi apvirtimo apsaugą. Apvirtimo apsauga yra apsauginis įrenginys, kuris mažina gaisro pavojų, įrenginiui netyčia apvirtus. Įrenginys išsijungia, kai atsiduria ne vertikaloje padėtyje, pvz., kai nuverčiamas.

Įsijungia apsauga nuo apvirtimo, kai įrenginys pakreipiamas keliais laipsniais nuo vertikalos padėties. Girdisi pytelėjimas ir mirksi šviesadiodžiai indikatoriai (6), (7) ir (8). Šildytuvus išjungiamas, vėdinimas tęsis apie 15 sekundžių ir taip pat bus išjungtas.

Kai tik įrenginys vėl pastatomas ant tvirto pagrindo, jis automatiškai vėl įsijungs ir galės būti naudojamas toliau.

Informacija apie įrenginį

Įrenginio aprašas

Elektrinis šildymo įrenginys TFH 2000 E naudojamas šiltam orui pūsti ir paskirstyti, pvz., vidaus patalpose.

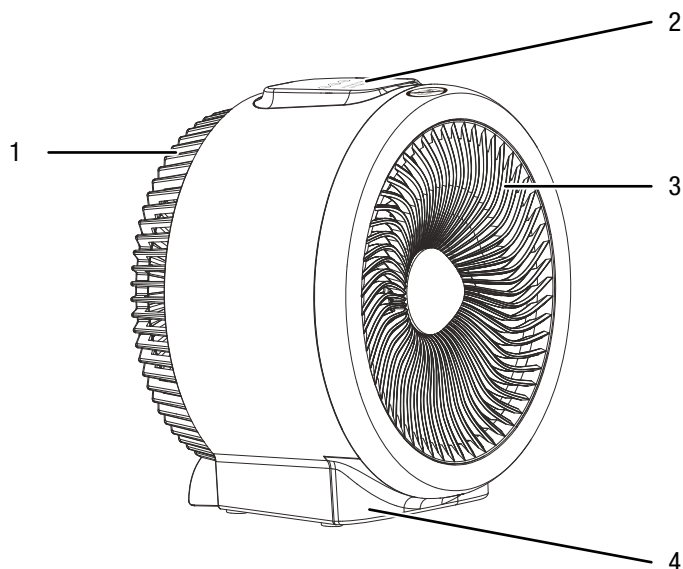
Įrenginyje šiluma gaminama naudojant spiralinį kaitintuvą. Aplink spiralinį kaitintuvą esantis oras sušildomas. Sušildytą orą ventiliatorius išpučia į patalpą.

Įrenginyje įtaisytas termostatas užtikrina nuolatinį šilto oro srautą. Papildomai įrenginyje galima nustatyti pageidaujamą temperatūrą (nuo 18 °C iki 30 °C).

Be to, įrenginyje yra perkaitimo apsauga ir integruota apsauga nuo apvirtimo.

Ventiliatorių taip pat galima naudoti be šildymo funkcijos.

Įrenginio atvaizdas



Nr.	Pavadinimas
1	Oro įleidimo anga su transportavimo rankena
2	Valdymo skydelis
3	Oro išleidimo anga
4	Atraminė kojėlė

Gabenimas ir laikymas

Pastaba

Jei įrenginį laikysite arba transportuosite netinkamai, jis gali būti pažeistas.

Vadovaukitės įrenginio transportavimo ir laikymo informacija.

Gabenimas

Kad įrenginį būtų lengviau transportuoti, ant jo yra rankena.

Prieš gabendami, kaskart laikykitės toliau pateiktų nurodymų:

- Išjunkite įrenginį.
- Laikydami už tinklo kištuko, maitinimo laidą ištraukite iš kištukinio lizdo.
- Įrenginio netempkite už maitinimo laido.
- Palaukite, kol įrenginys pakankamai atvės.

Laikymas

Kaskart **prieš** padėdami saugoti, laikykitės toliau pateiktų nurodymų:

- Laikydami už tinklo kištuko, maitinimo laidą ištraukite iš kištukinio lizdo.
- Palaukite, kol įrenginys pakankamai atvės.

Nenaudojamą įrenginį laikykite šiomis sąlygomis:

- Įrenginį laikykite sausoje ir nuo šalčio bei karščio apsaugotoje vietoje.
- Laikykite įrenginį stačią apsaugotoje nuo dulkių ir tiesioginių saulės spindulių vietoje.
- Prireikus, įrenginį nuo patenkančių dulkių apsaugokite dangalu.
- Kad nepažeistumėte įrenginio, nedėkite ant jo jokių kitų įrenginių arba daiktų.

Kaip sumontuoti ir pradėti naudotis

Pakuotės turinys

- 1 šildytuvas
- 1 instrukcija

Įrenginio išpakavimas

1. Atidarykite dėžę ir ištraukite įrenginį.
2. Nuo įrenginio nuimkite visas pakavimo medžiagas.
3. Visiškai nuvyniokite maitinimo kabelį. Žiūrėkite, kad maitinimo kabelis nebūtų pažeistas ir nepažeiskite jo nuvyniodami.

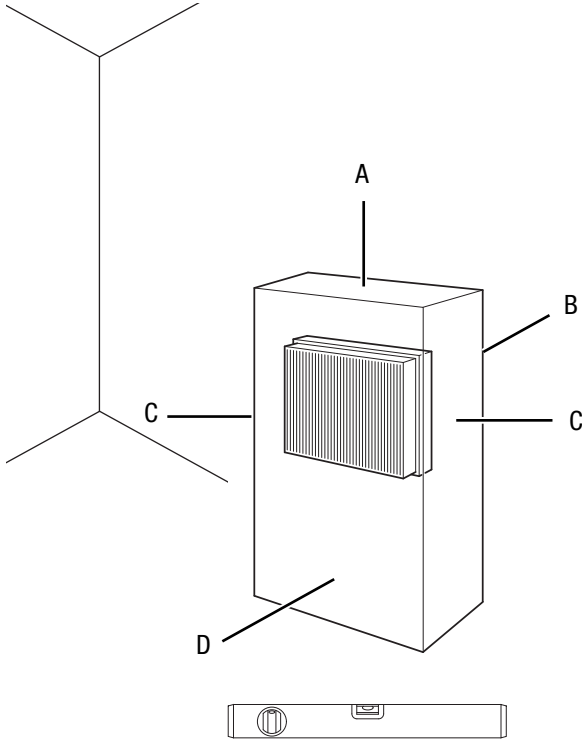
Naudojimo pradžia



Informacija

Ijungiant įrenginį pirmą kartą arba nenaudojus jo ilgą laiką gali pradėti sklisti kvapas.

Statydami įrenginį laikykitės skyriuje „Techninių duomenų priedas“ nurodytų minimalių atstumų iki sienų ir daiktų.



- Prieš pradėdami naudoti įrenginį po pertraukos, patikrinkite maitinimo kabelį. Iškilus abejonių, ar įrenginys tinkamos būklės, susisiekite su techninės priežiūros atstovu.
- Įrenginį pastatykite stabiliai apvirtimo atžvilgiu ant tvirtų, lygių ir atsparių šilumai grindų.
- Tiesdami tinklo laidą ir kitus elektros kabelius, pasirūpinkite, kad už jų niekas neužkliūtų, ypač statydami įrenginį patalpos viduryje. Naudokite apsauginius kabelių tiltelius.
- Įsitikinkite, kad laidų ilgintuvai būtų išvynioti iki galo.
- Įsitikinkite, kad užuolaidos ar kiti daiktai netrukdo oro srautui.
- Nestatykite įrenginio tiesiai po sienoje įtaisytu kištukiniu lizdu.
- Pastatykite įrenginį taip, kad jį įjungus oro srautas iškart nepūstų į asmenis, gyvūnus ir augalus.
- Užtikrinkite, kad įrenginys neturėtų jokio sąlyčio su drėgme ar vandeniu.

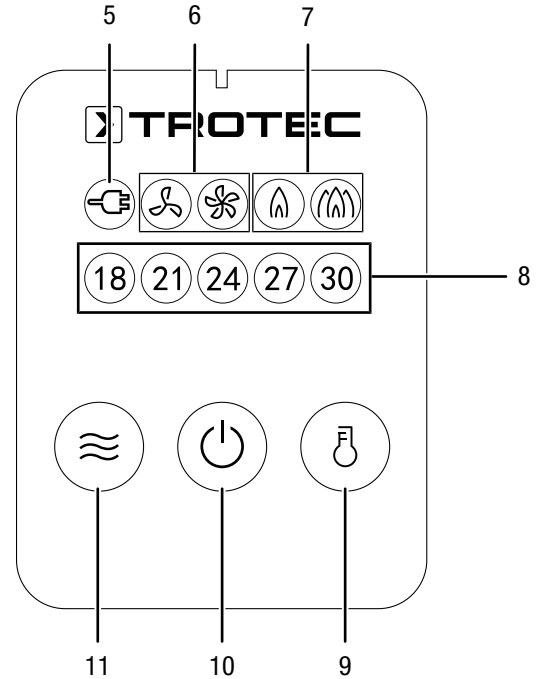
Maitinimo laido prijungimas

- Į tinkamai apsaugotą kištukinį lizdą įkiškite tinklo kištuką.
- Žiūrėkite, kad maitinimo kabelis eity už įrenginio, išilgai jo. Niekada neveskite maitinimo kabelio prieš įrenginį!

Valdymas

- Nepalikite atidarytų durų ir langų.

Valdymo skydelis



Nr.	Pavadinimas	Reikšmė
5	Šviesadiodis indikatorius <i>Kištukas</i>	šviečia, kai kištukas yra prijungtas
6	Šviesadiodžiai indikatoriai <i>Vėdinimo lygis</i>	1 lygis = mažas ventiliatoriaus greitis 2 lygis = didelis ventiliatoriaus greitis
7	Šviesadiodžiai indikatoriai <i>Šildymo lygis</i>	1 lygis: 1200 W 2 lygis: 2000 W
8	Šviesadiodžiai indikatoriai <i>Temperatūra</i>	rodo pasirinktą tikslinę temperatūrą:
9	Mygtukas <i>Temperatūra</i>	Pageidaujamos tikslinės temperatūros nustatymas.
10	Ijungimo / išjungimo mygtukas	Įrenginio įjungimas ir išjungimas
11	Mygtukas <i>Režimas</i>	Darbo režimų perjungimas



Informacija

Kaskart aktyvinant kokią nors nuostatą, pasigirsta signalas.

Įrenginio įjungimas

Įrengę ir parengę įrenginį naudoti, kaip aprašyta skyriuje „Naudojimo pradžia“, galite jį įjungti.



Informacija

Įrenginys įsijungia tik tada, kai patalpos temperatūra būna žemesnė nei nustatyta patalpos termostate.

Darbo režimų nustatymas

Prietaisas gali veikti tokiais režimais:

- Šildymo funkcija
- Vėdinimo funkcija

Šildymo lygio nustatymas



Informacija

Pasirinkite mažą galią, pvz., mažai patalpai šildyti. Jeigu jos nepakanka, perjunkite į aukštesnę pakopą.

1. Paspauskite įjungimo / išjungimo mygtuką (10).
⇒ Įrenginys pradeda veikti pagal paskutinį nustatytą darbo režimą ir temperatūrą.
2. Paspauskite mygtuką *Režimas* (11) kelis kartus, kol užsidegs norimo šildymo lygio (7) šviesadiodis indikatorius.
⇒ 1 šildymo lygis: 1200 W
⇒ 2 šildymo lygis: 2000 W

Pageidaujamos temperatūros nustatymas

1. Spauskite mygtuką *Temperatūra* (9) kelis kartus, kol užsidegs šviesadiodis indikatorius, nurodantis tikslinę temperatūrą (8).
⇒ Dabar įrenginys palaiko pageidaujamą temperatūros lygį automatiškai.
⇒ Įrenginiui veikiant šiuo režimu, ventiliatoriaus greitis negali būti reguliuojamas.

Patalpos termostatas automatiškai reguliuoja patalpos temperatūrą:

- Viršijus nustatytą vertę, šildytuvas išsijungia. Vėdinimas tęsis apie 15 sekundžių ir tada išsijungs.
- Mirksi iš anksto pasirinktas temperatūros (8) šviesadiodis indikatorius.
- Temperatūrai nukritus žemiau nustatytosios vertės, šildytuvas ir ventiliatorius vėl automatiškai įsijungia.



Informacija

Pageidaujama patalpos temperatūra turėtų būti aukštesnė nei esama.

Šalto oro režimas

Jei norite naudoti prietaisą kaip ventiliatorių, paspauskite mygtuką *Režimas* (11), kol užsidegs norimo vėdinimo lygio (6) šviesadiodis indikatorius.

Įrenginiui veikiant šiuo režimu, tikslinės temperatūros nustatyti negalima.

Ventiliatoriaus inercinis veikimas

Siekiant išleisti susikaupusią šilumą iš šildytuvo, įjungus budėjimo režimą, prietaisas inertiškai veikia ventiliavimo režimu. Pasibaigus inercinio veikimo laikui, ventiliatorius išjungiamas automatiškai.

Naudojimo pabaiga



Įspėjimas apie elektros įtampą

Nelieskite tinklo kištuko drėgnomis arba šlapiomis rankomis.

- Įjunkite įrenginį budėjimo režimu, paspausdami įjungimo / išjungimo mygtuką (10).
- Ventiliatorius veikia dar apie 15 sekundžių ir tada išsijungia.
- Palaukite, kol baigsis ventiliatoriaus veikimo laikas.
- Laikydami už tinklo kištuko, maitinimo laidą ištraukite iš kištukinio lizdo.
- Palaukite, kol įrenginys visiškai atvės.
- Valykite įrenginį, kaip nurodyta skyriuje „Techninė priežiūra“.
- Laikykite įrenginį, kaip nurodyta skyriuje „Transportavimas ir laikymas“.

Klaidos ir gedimai



Įspėjimas apie elektros įtampą

Darbus, kuriuos atliekant reikia atidaryti įrenginį, leidžiama atlikti tik įgaliotoms specializuotoms įmonėms arba „Trotec“.

Gaminant įrenginį, kelis kartus tikrinta, ar jis veikia nepriekaištingai. Vis dėlto atsiradus gedimų, patikrinkite įrenginį pagal toliau pateiktą sąrašą.

Nepavyksta paleisti įrenginio:

- Patikrinkite tinklo jungtį.
- Patikrinkite, ar nepažeistas maitinimo laidas ir kištukas. Jei nustatėte pažeidimų, įrenginio nebenaudokite.
Jei šio įrenginio maitinimo laidas būtų pažeistas, jį turi pakeisti gamintojas, jo klientų aptarnavimo tarnyba arba panašią kvalifikaciją turintys darbuotojai, kad būtų išvengta kylančių pavojų.
- Patikrinkite tinklo saugiklius įrengimo vietoje.
- Patikrinkite patalpos temperatūrą. Patalpos termostatas gali būti išsijungęs, nes buvo pasiekta norima patalpos temperatūra.
- Gali būti sugedęs variklis. Paveskite specializuotai elektros darbų įmonei pakeisti sugedusį variklį.
- Patikrinkite, ar įrenginys stovi vertikaliai ant lygaus paviršiaus. Tokiu atveju įsijungė virtimo apsauga, nes įrenginys buvo numestas. Visada pastatykite įrenginį stačiai ant tam pritaikyto paviršiaus ir per visą jo plotą.

- Gali būti sugedęs patalpos termostatas. Paveskite specializuotai elektros darbų įmonei pakeisti sugedusį patalpos termostatą.
- Perkaitimo apsauga šiuo atveju išsijungė. Paveskite elektros sistemą patikrinti specializuotai elektros įmonei arba „Trotec“ ir pakeisti perkaitimo apsaugą.
- Prieš iš naujo įjungdami įrenginį, palaukite 10 minučių. Jeigu įrenginys neįsijungia, kreipkitės į specializuotą įmonę arba „Trotec“, kad būtų patikrinta elektros sistema.

Įrenginys įjungtas, ventiliatorius veikia, bet nešildo:

- Patikrinkite, ar nustatyta šildymo pakopa.
- Patikrinkite patalpos temperatūrą. Patalpos termostatas gali būti išsijungęs, nes buvo pasiekta norima patalpos temperatūra.
- Patikrinkite, ar neįsijungė apsauga nuo perkaitimo, žr. skyrių „Sauga“.
- Gali būti, jog perdegė kaitinamasis varžas. Paveskite specializuotai elektros darbų įmonei pakeisti sugedusį kaitinamąjį varžą.
- Gali būti sugedęs patalpos termostatas. Paveskite specializuotai elektros darbų įmonei pakeisti sugedusį patalpos termostatą.

Neveikiant orpūtei

- Patikrinkite, ar įrenginys įjungtas.
- Patikrinkite tinklo jungtį.
- Patikrinkite, ar nepažeistas maitinimo laidas ir tinklo kištukas.
- Patikrinkite, ar nustatyta ventiliatoriaus režimo padėtis.
- Patikrinkite, ar įjungtas patalpos termostatas. Nustatykite temperatūrą, kuri būtų aukštesnė nei esama patalpos temperatūra.
- Gali būti sugedęs ventiliatoriaus variklis. Paveskite specializuotai elektros darbų įmonei pakeisti sugedusį ventiliatoriaus variklį.

Sumažėjo oro srautas

- Patikrinkite oro įleidimo ir išleidimo angas. Oro įleidimo ir išleidimo angos turi būti neužkimštos. Prireikus pašalinkite nešvarumus. Išlaikykite techniniuose duomenyse nurodytą minimalų atstumą iki sienų ir daiktų.

Įrenginys veikia garsiai ir (arba) vibruoja:

- Patikrinkite, ar įrenginys pastatytas vertikaliai ir tvirtai.

Pastaba

Po visų techninės priežiūros ir remonto darbų palaukite mažiausiai 3 minutes. Tik tada vėl įjunkite įrenginį.

Patikrintas įrenginys veikia netinkamai:

Kreipkitės į klientų aptarnavimo tarnybą. Prireikus nuvežkite įrenginį remontuoti į įgaliotą specializuotą elektros įmonę arba „Trotec“.

Techninė priežiūra**Prieš atliekant techninę priežiūrą****Įspėjimas apie elektros įtampą**

Nelieskite tinklo kištuko drėgnomis arba šlapiomis rankomis.

- Išjunkite įrenginį.
- Laikydami už tinklo kištuko, maitinimo laidą ištraukite iš kištukinio lizdo.
- Palaukite, kol įrenginys visiškai atvės.

**Įspėjimas apie elektros įtampą**

Darbus, kuriuos atliekant reikia atidaryti įrenginį, leidžiama atlikti tik įgaliotoms specializuotoms įmonėms arba „Trotec“.

Korpuso valymas**Įspėjimas apie elektros įtampą**


Niekada nepanardinkite įrenginio po vandeniu!

Nuvalykite korpusą drėgna, minkšta, pūkų nepaliekančia šluoste. Saugokite, kad į korpuso vidų nepatektų drėgmės. Saugokite, kad į elektrinius elementus nepatektų drėgmės. Šluostei sudrėkinti nenaudokite agresyvių valymo priemonių, pvz., valymo puršiklių, tirpiklių, valiklių, kuriuose yra alkoholio, arba šveitiklių.

Nuvalę įrenginį, nusausinkite.

Techninių duomenų priedas

Techniniai duomenys

Parametras	Vertė
Modelis	TFH 2000 E
Šildymo galia	1 lygis: 1200 W 2 lygis: 2000 W
Oro tūris	1 lygis: 204,51 m ³ /val. 2 lygis: 277,28 m ³ /val.
Darbinis diapazonas	nuo 0 °C iki 35 °C
Tinklo jungtis	220–240 V, 50 Hz
Maks. naudojamoji galia	2000 W
Vardinė imamoji srovė	8,7 A
Kištuko tipas	CEE 7/17
Kabelio ilgis	1,65 m
Apsaugos klasė	II / 
Apsaugos tipas	IPX0
Apsauga nuo perkaitimo	65 °C
Masė	2 kg
Matmenys (ilgis x plotis x aukštis)	185 x 255 x 250 (mm)
Minimalus atstumas iki sienų / daiktų	A: viršuje: 50 cm B: gale: 50 cm C: šone: 50 cm D: priekyje: 120 cm

Informacijos apie elektrinius vietinius patalpų šildytuvus
reikalavimai

Parametras	Vertė / Parametras
Modelis	TFH 2000 E
Šiluminė galia	
Vardinė šiluminė galia P_{nom}	2 kW
Mažiausia šiluminė galia (orientacinė) P_{min}	1,2 kW
Didžiausia nuolatinė šiluminė galia $P_{max, c}$	2 kW
Pagalbinės elektros energijos vartojamoji galia	
Esant vardinei šiluminei galiai eI_{max}	1,919
Esant mažiausiai šiluminei galiai eI_{min}	1,156
Pristabdytą veiksmą eI_{sb}	0,298
Tiekiamosios šiluminės galios lygiai	
Rankinis šiluminės įkrovos valdiklis su integruotu termostatu	NE
Rankinis šiluminės įkrovos valdiklis su patalpos ir (arba) lauko temperatūros jutikliu	NE
Elektroninis šiluminės įkrovos valdiklis su patalpos ir (arba) lauko temperatūros jutikliu	NE
Ventiliatorinis šilumos atidavimas	NE
Šiluminės galios lygiai/patalpos temperatūros reguliavimas	
Vieno šiluminės galios lygio ir be patalpos temperatūros reguliavimo	NE
Dviejų ar daugiau rankinių būdų nustatomų šiluminės galios lygių be patalpos temperatūros reguliavimo	TAIP
Su mechaninio termostatinio patalpos temperatūros reguliavimo funkcija	NE
Su elektroninio patalpos temperatūros reguliavimo funkcija	TAIP
Elektroninis patalpos temperatūros reguliavimas ir paros laikmatis	NE
Elektroninis patalpos temperatūros reguliavimas ir savaitės laikmatis	NE
Kitos valdymo pasirinktys	
Patalpos temperatūros reguliavimas su žmonių buvimo atpažintimi	NE
Patalpos temperatūros reguliavimas su atviro lango atpažintimi	NE
Su nuotolinio valdymo pasirinktimi	NE
Su adaptyviuoju šildymo pradžios momento nustatymu	NE
Ribojamo veikimo laiko	NE
Su spinduliavimo temperatūros jutikliu	NE
Kontaktiniai duomenys	Trotec GmbH Grebbener Straße 7 D-52525 Heinsberg

Netaik. = Netaikoma

Šalinimas

Visada išmeskite pakavimo medžiagas aplinkai nekenksmingu būdu ir laikydamiesi galiojančių vietinių atliekų šalinimo taisyklių.



Perbrauktos šiukšliadėžės simbolis ant elektros ar elektroninės įrangos atliekos reiškia, kad, pasibaigus eksploatacavimo trukmei, jos negalima išmesti kartu su buitinėmis atliekomis. Jūsų kaimynystėje pasiekiamos nemokamos elektros ir elektroninės įrangos atliekų surinkimo vietos. Adresus galite sužinoti savo miesto arba komunalinėje valdyboje. Informacijos apie kitas grąžinimo galimybes daugelyje ES šalių galite rasti tinklalapyje <https://hub.trotec.com/?id=45090>. Tokiu atveju kreipkitės į oficialų, jūsų šalyje patvirtintą atliekų utilizavimo įmonę.

Atskirai surenkant elektros ir elektroninės įrangos atliekas, galima jas panaudoti pakartotinai, perdirbti jų medžiagas ar kitaip panaudoti, be to, utilizuojant įrenginiuose galimai esančias pavojingas medžiagas, išvengiama neigiamo poveikio aplinkai ir žmonių sveikatai.

Trotec GmbH

Grebbener Str. 7
D-52525 Heinsberg

☎ +49 2452 962-400

☎ +49 2452 962-200

✉ info@trotec.com

www.trotec.com