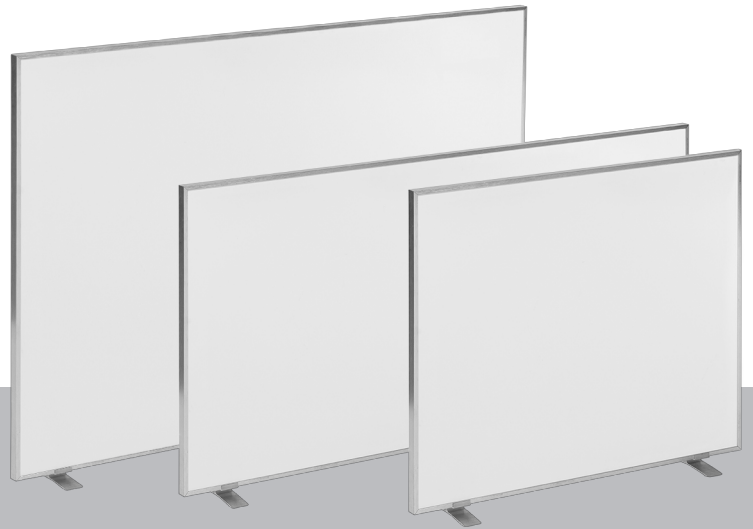


TIH 300 S / TIH 400 S / TIH 500 S / TIH 700 S / TIH 900 S / TIH 1100 S

FI

OHJEET
INFRAPUNALEVYKUIVAIN



FI Tämä tuote soveltuu ainoastaan hyvin eristettyihin tiloihin tai satunnaiseen käyttöön.

 **TROTEC**

Sisällysluettelo

Ohjeen käyttöä koskevia tietoja..... 2

Turvallisuus 3

Tietoa laitteesta..... 5

Kuljetus ja säilytys 6

Asennus ja käyttöönotto 7

Käyttö..... 11

Tilattavat lisävarusteet..... 11

Viat ja häiriöt 11


Huolto..... 12


Tekninen liite 13


Hävittäminen..... 16


Ohjeen käyttöä koskevia tietoja

Symbolit


 **Varoitus sähköjännitteestä**
Tämä symboli viittaa sähköjännitteestä aiheutuviin hengenvaarallisiin ja terveyteen vaikuttaviin vaaroihin.

 **Varo kuumaa pintaa**
Tämä symboli viittaa kuumista pinnoista aiheutuviin hengenvaarallisiin ja terveyteen vaikuttaviin vaaroihin.

 **Varoitus**
Signaalisana kuvaa keskimääräistä riskitasoa, jos siltä ei vältytä, voi seurauksena olla kuolema tai vaikea loukkaantuminen.

 **Varoitus**
Signaalisana kuvaa alhaista riskitasoa, jos siltä ei vältytä, voi seurauksena olla vähäinen tai kohtalainen loukkaantuminen.

Huomaa
Signaalisana viittaa tärkeisiin tietoihin (esim. esinevahingot), mutta ei vaaroihin.

 **Tietoa**
Tällä symbolilla varustetut huomautukset ovat sinulle avuksi suorittamaan työt nopeasti ja turvallisesti.

 **Noudata ohjetta**
Tällä symbolilla varustettu huomautus viittaa siihen, että ohjetta on noudatettava.

Tämän ohjeen uusimman version ja EU-vaatimustenmukaisuusvakuutuksen voit ladata seuraavan linkin kautta:



<https://hub.trotec.com/?id=40358>



<https://hub.trotec.com/?id=40359>



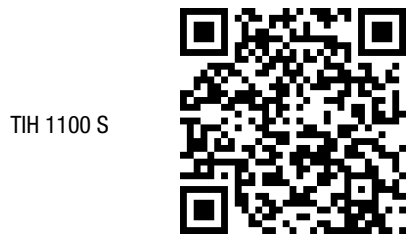
<https://hub.trotec.com/?id=40364>



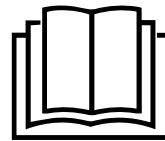
<https://hub.trotec.com/?id=40365>



<https://hub.trotec.com/?id=40360>



<https://hub.trotec.com/?id=40366>



Turvallisuus

Lue tämä käyttöohje huolellisesti ennen laitteen käyttöönottoa/käyttöä ja säilytä sitä aina laitteen välittömässä läheisyydessä.



Varoitus

Lue kaikki turvallisuusohjeet ja muut ohjeet.

Turvallisuusohjeiden ja varoitusten noudattamatta jättäminen voi aiheuttaa sähköiskun, tulipalon ja/tai vakavia vammoja.

Säilytä kaikki turvallisuus- ja muut ohjeet myöhempää käyttöä varten.

Laitetta saavat käyttää 8-vuotiaat ja sitä vanhemmat lapset sekä henkilöt, jotka ovat fyysisesti, henkisesti tai aisteiltaan rajoitteisia tai joilla ei ole riittävästi tietoa tai kokemusta laitteen käytöstä, mikäli käyttö tapahtuu valvotusti tai heitä on opetettu käyttämään laitetta turvallisella tavalla ja he tiedostavat käyttöön mahdollisesti liittyvät vaarat

Lapset eivät saa leikkiä laitteella. Lapset eivät saa suorittaa puhdistusta ja huoltoa ilman valvontaa.



Varoitus

Alle 3-vuotiaita lapsia ei saa päästää laitteen luo ilman jatkuvaa valvontaa.

3–8-vuotiaat lapset saavat käynnistää ja sammuttaa laitteen vain siinä tapauksessa, että heidän toimintaansa valvotaan tai heitä on opastettu käyttämään laitetta turvallisesti ja he ymmärtävät laitteeseen liittyvät vaarat. Edellytyksenä on lisäksi, että laite on sijoitettu tai asennettu sen normaaliin käyttöasentoon.

3–8-vuotiaat lapset eivät saa kytkeä laitteen virtajohtoa, säätää tai puhdistaa laitetta eivätkä suorittaa käyttäjälle sallittuja huoltotoita.



Varoitus

Laitetta ei saa käyttää pienissä tiloissa, joissa oleskelee ilman jatkuvaa valvontaa ihmisiä, jotka eivät pysty itse poistumaan tilasta.

- Älä käytä laitetta räjähdysalttiissa tiloissa tai alueilla, äläkä asenna laitetta niihin.
- Älä käytä laitetta syövyttävässä ilmastossa.
- Sijoita laite pystysuorassa ja vakaasti vaakasuoralle ja kestäväälle alustalle.
- Anna laitteen kuivua kosteapyyhinnän jälkeen. Älä käytä laitetta kosteana.
- Älä käytä tai käsittele laitetta, jos kätesi ovat kosteat tai märät.
- Älä aseta laitetta alttiiksi suoralle vesisuihkulle.

- Älä koskaan työnnä esineitä tai raajoja laitteen sisään.
- Älä peitä laitetta käytön aikana.
- Älä irrota laitteen turvamerkintöjä, tarroja tai etikettejä. Pidä kaikki turvamerkinnät, tarrat ja etiketit luettavassa kunnossa.
- Älä istu laitteen päällä.
- Laite ei ole leikkikalu. Säilytä lasten ja eläinten ulottumattomissa.
- Tarkista laite, varusteet ja liitännät jokaisen käytön jälkeen mahdollisten vaurioiden varalta. Älä käytä laitetta tai laiteosia, jos ne ovat vaurioituneet.
- Varmista, että laitteen ulkopuolella olevat sähköjohdot on suojattu vaurioitumiselta (esim. eläimiltä). Älä käytä laitetta koskaan, jos johdot tai verkkoliitäntä ovat vaurioituneet!
- Sähköliitännän on vastattava Tekninen liite -luvussa annettuja tietoja.
- Liitä verkkopistoke määräysten mukaisesti suojattuun pistorasiaan.
- Kun valitset liitäntäkaapelin jatkojohtoa, kiinnitä huomiota laitteen liitäntätehoon, johdon pituuteen ja käyttötarkoitukseen. Rullaa jatkojohto kokonaan auki. Vältä sähköistä ylikuormitusta.
- Irrota laitteen virtajohto pistorasiasta hoito-, huolto- tai korjaustöiden ajaksi tarttumalla pistokkeeseen.
- Katkaise laitteen virta ja irrota virtajohto pistorasiasta, kun laitetta ei käytetä.
- Älä koskaan käytä laitetta, jos pistoke tai virtajohto on vaurioitunut.
Jos laitteen virtajohto vaurioituu, valmistajan tai sen huoltopalvelun tai vastaavan pätevän henkilön on vaihdettava se vaaratilanteiden välttämiseksi. Vialliset virtajohdot aiheuttavat vakavan loukkaantumisvaaran!
- Huomioi asennuksessa minimietäisyydet seiiniin ja esineisiin sekä varastointi- ja käyttöolosuhteet teknisten tietojen (Tekninen liite -luku) mukaisesti.
- Älä poraa levykuivaimen reikiä.
- Laitteen säteilypuolen ja palavien materiaalien, kuten tekstiilien, verhojen, vuoteiden ja sohvien, välillä on oltava vähintään 1 metrin turvaetäisyys.
- Älä sijoita laitetta syttyvälle pinnalle.
- Älä siirrä laitetta käytön aikana.
- Käytä ainoastaan alkuperäisiä varaosia, sillä muuten turvallisuutta ja asianmukaista toimintaa ei voida taata.
- Anna laitteen jäähtyä ennen kuljetusta ja/tai huoltotoita.
- Älä käytä laitetta enää, jos se on päässyt putoamaan tai jos siinä on näkyviä vaurioita.

Määräystenmukainen käyttö

Laitte soveltuu ainoastaan hyvin eristettyihin tiloihin tai satunnaiseen käyttöön.

Käytä laitetta vain pintojen lämmittämiseen sisätiloissa.

Laitte soveltuu seinäasennukseen.

Määräystenmukaiseen käyttöön kuuluu:

- Pintojen lämmittäminen
 - asunnoissa
 - varastotiloissa
 - myymälöissä
 - rakennustyömailla
 - konteissa
 - kylpyhuoneissa
 - märkätiloissa noudattaen sähkölaitteiden käyttöä märkätiloissa koskevia paikallisia tai kansallisia määräyksiä.

Muu kuin käyttötarkoituksen mukainen käyttö katsotaan väärinkäytöksi.

Kohtuudella ennakoitavissa oleva väärinkäyttö

- Älä käytä laitetta ulkotiloissa.
- Laitteen saa asentaa puuseinään vain, kun laitteen ja seinän välinen etäisyys on vähintään 1 cm. Vaihtoehtoisesti paneelin ja seinän väliin voidaan asentaa tulenkestävä levy, esim. kipsilevy.
- Älä sijoita laitetta kostealle tai märälle alustalle.
- Älä aseta esineitä, esim. vaatteita, kuivumaan laitteen päälle.
- Älä käytä laitetta ajoneuvojen lämmittämiseen.
- Älä käytä laitetta tiloissa, joissa säilytetään bensiiniä, liuotteita, lakkoja tai muita tulenarkoja höyryjä, tai näiden aineiden läheisyydessä.
- Laitetta ei saa käyttää lämmittimenä vauvoille/lapsille tai eläimille.
- Älä käytä lämmitintä uima-altaiden, kylpyammeiden tai suihkujen välittömässä läheisyydessä.
- Älä upota laitetta veteen.

Laitteeseen tehtävät omavaltaiset rakenteelliset muutokset, lisäykset ja muunnokset on kielletty.




Henkilöstön pätevyys

Laitetta käyttävien henkilöiden on:

- oltava tietoisia sähkölaitteiden aiheuttamista vaaroista, joita syntyy kosteassa ympäristössä työskenneltäessä.
- luettava ja ymmärrettävä ohje, erityisesti Turvallisuus-luku.

Huoltotoimenpiteitä, jotka vaativat kotelon avaamista, saavat suorittaa ainoastaan sähkötekniikan ammattilaiset tai Trotec.

Laitteen symbolit

Symbolit	Merkitys
	Laitteessa oleva symboli tarkoittaa, ettei laitteen yläpuolelle tai aivan sen eteen saa ripustaa esineitä (esim. pyyhkeitä, vaatteita jne.). Lämmityslaitetta ei saa peittää ylikuumenemisen ja siitä johtuvan palovaaran välttämiseksi!
	Laitteessa oleva symboli tarkoittaa, että laitetta ei saa kastella.
	Laitteessa oleva symboli viittaa kuumista pinnoista aiheutuvaan hengenvaaraan ja terveyden vaarantumiseen.

Muut vaarat



Varoitus sähköjännitteestä

Sähköosien huoltotöitä saavat suorittaa vain niihin valtuutetut asiantuntijat!



Varoitus sähköjännitteestä

Irrota verkkopistoke pistorasiasta ennen kaikkia laitteeseen kohdistuvia töitä!

Älä koske verkkopistokkeeseen, jos kätesi ovat kosteat tai märät.

Vedä virtajohto pistorasiasta tarttumalla verkkopistokkeeseen.



Varo kuumaa pintaa

Tämän laitteen osat voivat kuumentua ja aiheuttaa palovammoja. Ole erityisen varovainen, jos läsnä on lapsia tai muita suojattavia henkilöitä.



Varo kuumaa pintaa

Laitteen pinta lämpenee käytön aikana.

Älä kosketa käytön aikana laitteen pintaa ja säilytä minimietäisyys!

**Varoitus**

Alas putoava laite voi aiheuttaa loukkaantumisen! **Pyydä kuljetukseen ja asennukseen avuksi muita henkilöitä.** Nostetun laitteen alapuolella ei saa oleskella. Varmista, että laite on kiinnitetty riittävän tukevasti seinään.

**Varoitus**

Tämä laite saattaa aiheuttaa vaaratilanteita, jos sitä käyttää kouluttamaton henkilö tai jos sitä käytetään määräystenvastaisesti! Ota huomioon henkilöstön pätevyys!

**Varoitus**

Laite ei ole leikkikalua eikä sitä saa jättää lasten ulottuville.

**Varoitus**

Tukehtumisvaara!
Älä jätä pakkausmateriaalia lojumaan. Se voi olla vaarallinen joutuessaan lasten käsiin.

**Varoitus**

Infrapunasäteilyn aiheuttama loukkaumisvaara!
Älä oleskele laitteen läheisyydessä liian kauan. Älä katso suoraan laitteeseen pitkiä aikoja. Säilytä vähimmäisetäisyys laitteeseen.

**Varoitus**

Epäasiallinen asennus tai sijoittaminen voi aiheuttaa palovaaran.

**Varoitus**

Laitetta ei saa peittää ylikuumentumisen ja siitä johtuvan palovaaran välttämiseksi!

Toiminta hätätapauksessa

1. Irrota laite sähköverkosta: vedä virtajohto pistorasiasta tarttumalla pistokkeeseen.
2. Älä liitä viallista laitetta sähköverkkoon.

Tietoa laitteesta**Laitteen kuvaus**

Laitetta TIH 300 S / TIH 400 S / TIH 500 S / TIH 700 S / TIH 900 S / TIH 1100 S käytetään nopeaan lämmön tuottamiseen.

Laitteen toimintaperiaate perustuu lämmöntuotantoon infrapunasäteilyn avulla. Se lämmittää suoraan henkilöitä tai esineitä.

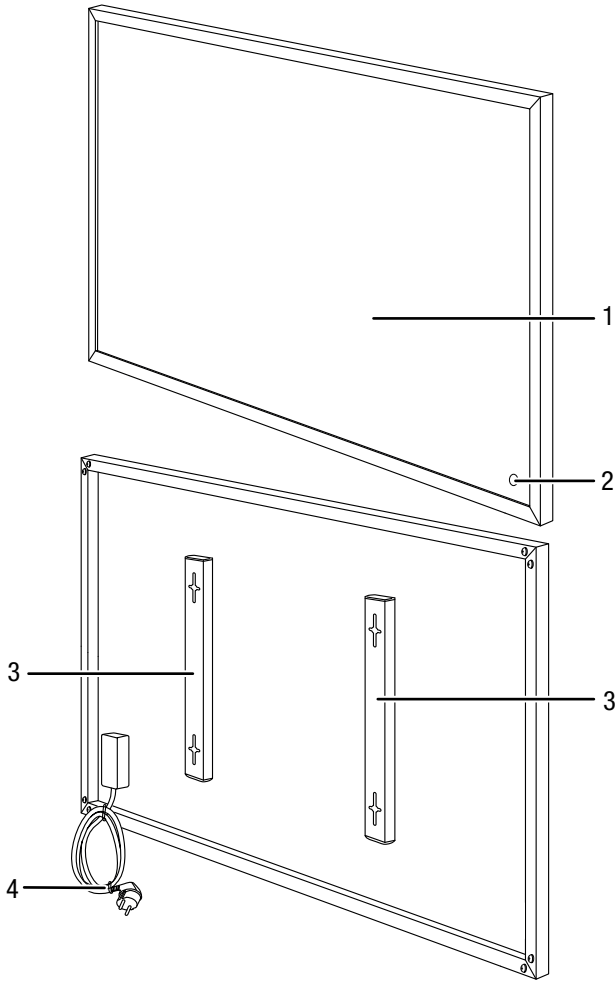
Lämpölevyt jakavat lämmön tasaisesti tilaan.

TIH 300 S / TIH 400 S / TIH 500 S / TIH 700 S / TIH 900 S / TIH 1100 S suojaa kaikista suunnista tulevilta vesiroiskeilta (kotelointiluokka IP54).

**Tietoa**

Tämän käyttöohjeen kuvissa esitellään laitetta TIH 700 S. Kuvatut käyttövaiheet ja selitykset koskevat kuitenkin myös laitteita TIH 300 S, TIH 400 S, TIH 500 S, TIH 900 S ja TIH 1100 S, ellei toisin mainita.

Laitteen osat



Nro	Nimike
1	Lämpöelementti
2	Käytön merkkivalo
3	Seinäripustus
4	Virtajohto

Kuljetus ja säilytys

Huomaa

Laitte voi vahingoittua, jos säilytät tai kuljetat sitä asiaankuulumattomasti.

Tutustu laitteen kuljetusta ja säilytystä koskeviin tietoihin.

Kuljetus

Ota huomioon seuraavat ohjeet **ennen** jokaista kuljetusta:

- Vedä virtajohto pistorasiasta tarttumalla verkkopistokkeeseen.
- Älä käytä virtakaapelia vetonuurana.
- Anna laitteen jäähtyä kokonaan.

Säilytys

Ota huomioon seuraavat ohjeet **ennen** jokaista varastointia:

- Vedä virtajohto pistorasiasta tarttumalla verkkopistokkeeseen.
- Anna laitteen jäähtyä kokonaan.

Kun laitetta ei käytetä, huomioi seuraavat säilytysolosuhteet:

- Säilytä laitetta kuivassa paikassa jäätymiseltä ja kuumuudelta suojattuna.
- Säilytä laitetta pystysuorassa asennossa pölyltä ja suoralta auringonvalolta suojatussa paikassa.
- Suojaa laite tarvittaessa pölyltä muovipeitteellä.
- Älä aseta muita laitteita tai esineitä laitteen päälle välttääksesi laitteen vaurioitumisen.

Asennus ja käyttöönotto

Pakkauksen sisältö

- 1 x IR-levykuivain
- 4 x ruuvi
- 4 x tappi
- 1 x ohje

Laitteen purkaminen pakkauksesta

1. Avaa laatikko ja ota laite.
2. Poista laite kokonaan pakkauksesta.
3. Kela virtajohto kokonaan auki. Varmista, ettei virtajohto ole vaurioitunut, äläkä vaurioita sitä auki kelatessasi.

Asennus



Varoitus sähköjännitteestä

Vääränlainen asennus aiheuttaa loukkaantumisvaaran! Olemassa voi olla asennusta koskevia paikallisia tai kansallisia määräyksiä, varsinkin märkätiloihin liittyviä. Suosittelemme antamaan asennuksen sähköalan ammattilaisen hoidettavaksi.

Laite toimitetaan koottuna. Lisävarusteena saatavat jalat on vielä asennettava.

Seinäasennus



Varoitus sähköjännitteestä

Vääränlainen asennus aiheuttaa loukkaantumisvaaran! Olemassa voi olla asennusta koskevia paikallisia tai kansallisia määräyksiä, varsinkin märkätiloihin liittyviä. Suosittelemme antamaan asennuksen sähköalan ammattilaisen hoidettavaksi.

Asenna laite seinälle teknisten tietojen (Tekninen liite -luku) sijoitusvaatimusten mukaisesti ottaen huomioon minimietäisyydet seiniin ja esineisiin.

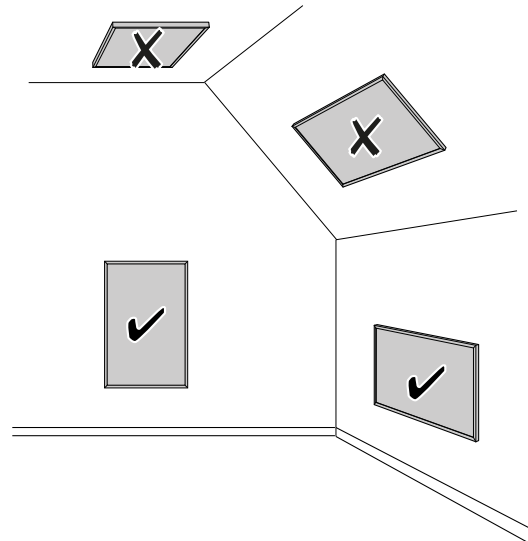


Varoitus

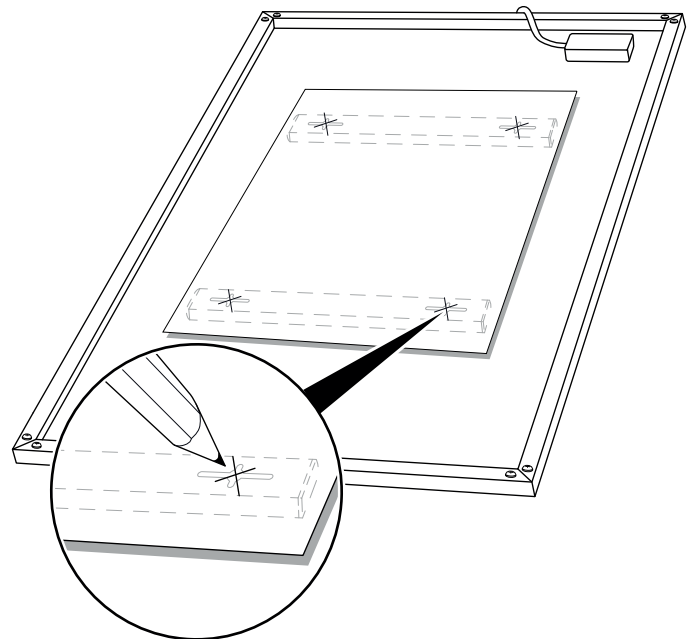
Tulipalon vaara!

- Älä sijoita laitetta suoraan oven taakse.
- Älä asenna laitetta puuseinään.
- Älä sijoita laitetta siten, että se säteilee suoraan kohti seiniä tai esineitä.

- Asenna laite vain seuraavassa kuvassa esitetyllä tavalla:

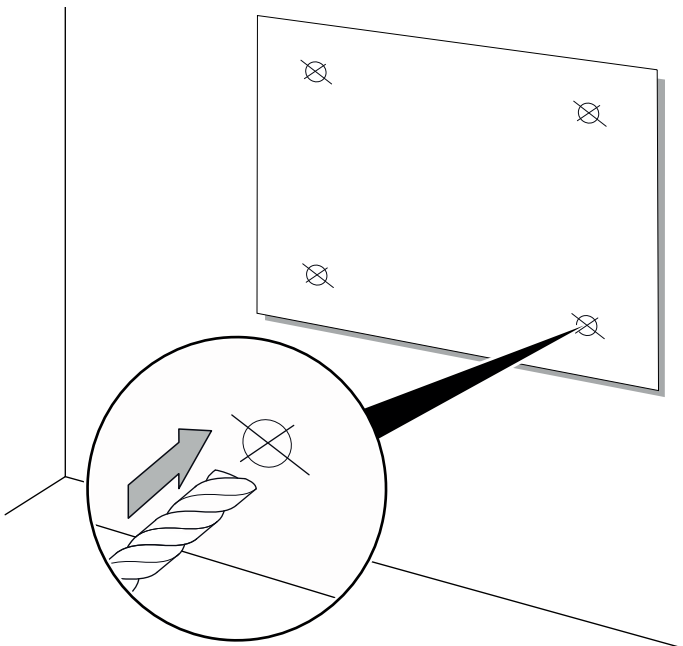


1. Levitä sabluuna auki laitteen takapinnalle ja merkitse porausreikien paikat.



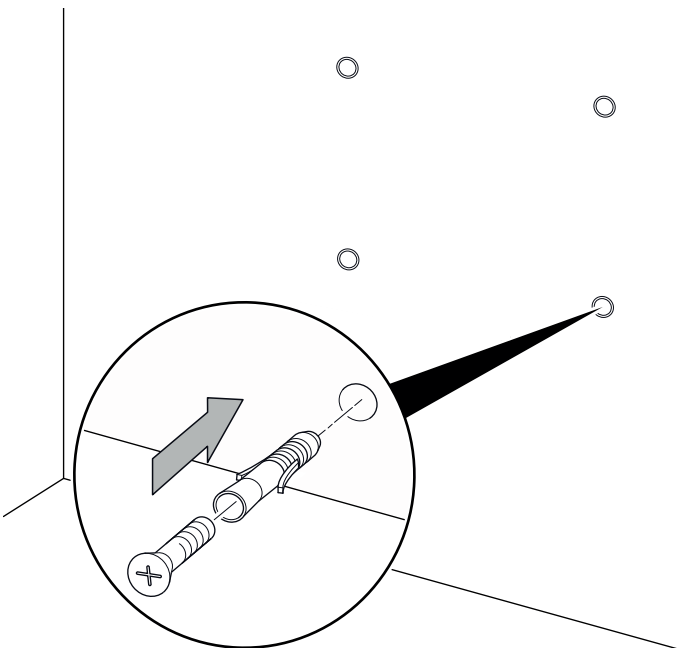
2. Kiinnitä sabluuna seinälle teipillä tai vastaavalla.

3. Poraava seinään reiät sabluunaan merkittyihin kohtiin.



4. Irrota sabluuna seinästä.

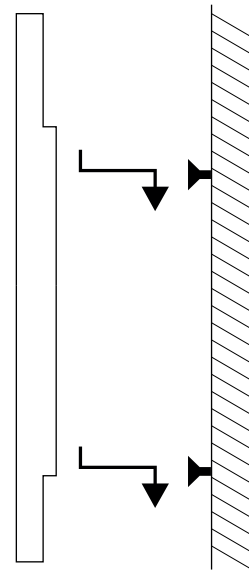
5. Aseta porausreikiin sopivat tulpat.



6. Aseta ruuvit tulppiin ja kiristä ruuvit.

⇒ Ruuvien tulisi jäädä tulppien ulkopuolelle n. 0,5 cm.

7. Ripusta laite paikoilleen.



8. Poraava uusi reikä lähelle laitteen yläreunaa. Kierrä ruuvi reikään laitteen putoamisen estämiseksi.

⇒ Ruuvien on tultava ulos tulpasta niin pitkälle, ettei laitetta voi irrottaa poistamatta ensin ruuvia.



TIH 300 S- ja TIH 400 S -laitteiden jalkojen asennus (lisävaruste)

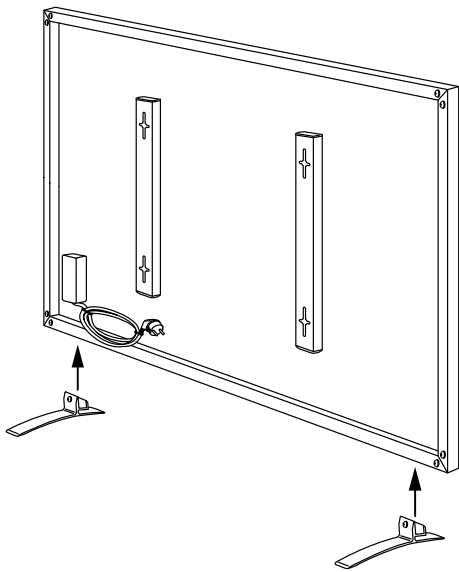
TIH 300 S- ja TIH 400 S -laitteiden lisävarusteena saatavat jalat asennetaan laitteen alakehykseen, jolloin laite voidaan sijoittaa tilan lattialle.

Jalkojen kiinnitystarvikkeet eivät sisälly toimituspakkaukseen.

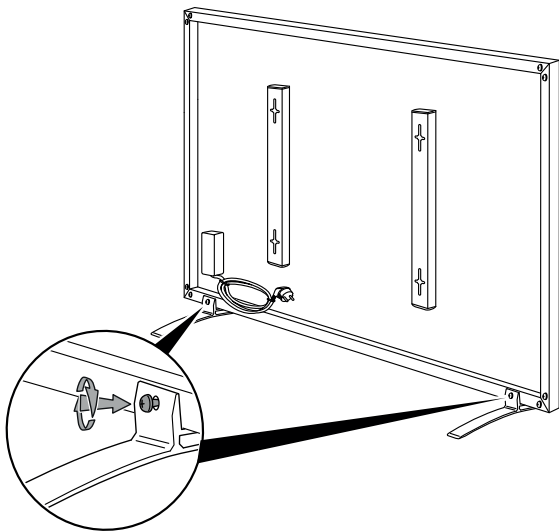
Sijoita laite teknisten tietojen (Tekninen liite -luku) sijoitusvaatimusten mukaisesti ottaen huomioon minimietäisyydet seiniin ja esineisiin.

Asenna jalat seuraavasti:

- ✓ Pyydä jalkojen asennukseen avuksi toista henkilöä, joka auttaa nostamaan laitetta.
- 1. Aseta jalat valmiiksi lattialle.
- 2. Nosta laitetta toisen henkilön kanssa.



- 3. Aseta laite jalkojen päälle.
- 4. Toinen henkilö pitää laitetta paikoillaan.
- 5. Ruuvaa jalat kiinni.



- 6. Tarkista, onko laite asetettu suoraan ja tukevasti.

TIH 500 S / TIH 700 S / TIH 900 S ja TIH 1100 S -laitteiden jalkojen asennus (lisävaruste)

TIH 500 S, TIH 700 S ja TIH 900 S -laitteiden lisävarusteena saatavat jalat voidaan asentaa laitteen sivukehykseen, jolloin laite voidaan sijoittaa tilan lattialle.

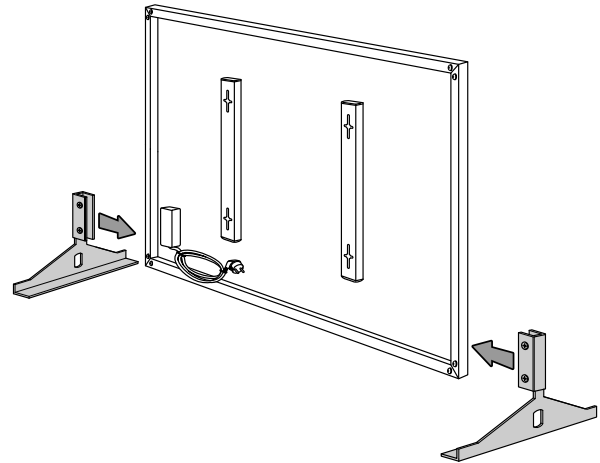
TIH 1100 S -laitteen jalat kiinnitetään levykuivaimen sivureunaan. Se on teknisesti vaaratonta eikä aiheuta vaaraa.

Jalkojen kiinnitystarvikkeet eivät sisälly toimituspakkaukseen.

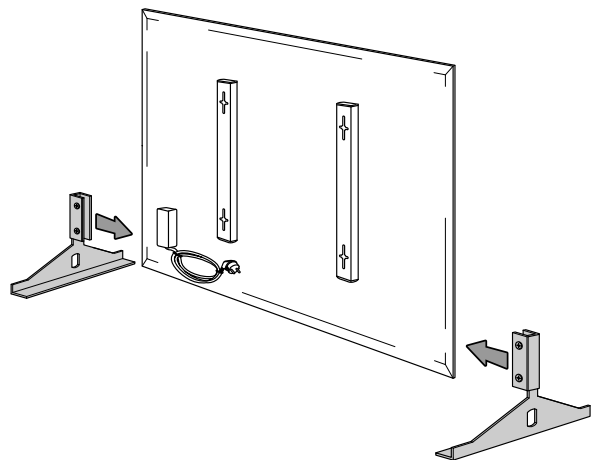
Sijoita laite teknisten tietojen (Tekninen liite -luku) sijoitusvaatimusten mukaisesti ottaen huomioon minimietäisyydet seiniin ja esineisiin.

Asenna jalat seuraavasti:

- ✓ Pyydä jalkojen asennukseen avuksi toista henkilöä, joka auttaa nostamaan laitetta.
- 1. Aseta jalat valmiiksi lattialle.
- 2. Aseta laite pystyasentoon. Toinen henkilö pitää laitetta paikoillaan.
- 3. **TIH 500 S / TIH 700 S / TIH 900 S:** aseta jalat kehykseen sivulta päin.

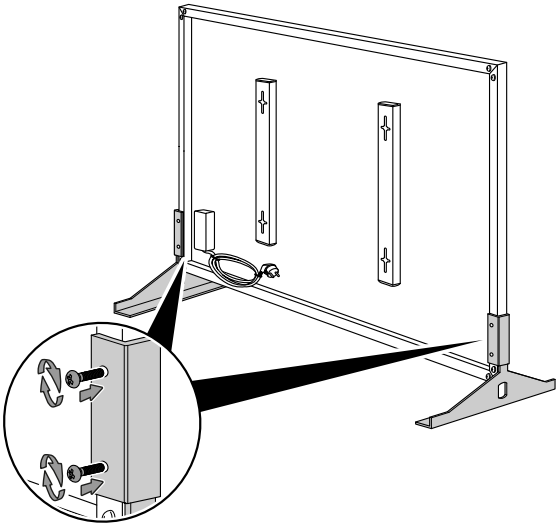


⇒ **TIH 1100 S:** aseta jalat levykuivaimen sivureunaan.

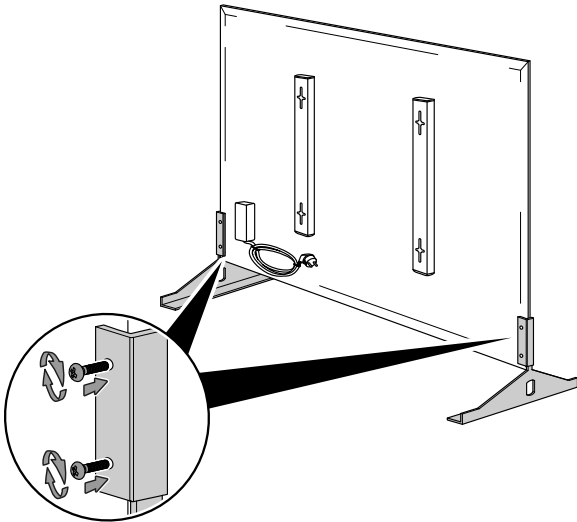


- 4. Toinen henkilö pitää laitetta paikoillaan.

5. **TIH 500 S / TIH 700 S / TIH 900 S:** ruuvaa jalat kiinni kehykseen.



- ⇒ **TIH 1100 S:** Ruuvaa jalat kiinni levykuivaimen. Varmista ruuvatesiasi, ettet kiristä ruuveja liikaa. Kun huomaat, että ruuvi koskettaa levykuivainta ja jalka on jo tukevasti kiinni, älä kiristä ruuvia enää tiukemmalle.



6. Tarkista, onko laite pystysuorassa asennossa ja tukevasti paikallaan.

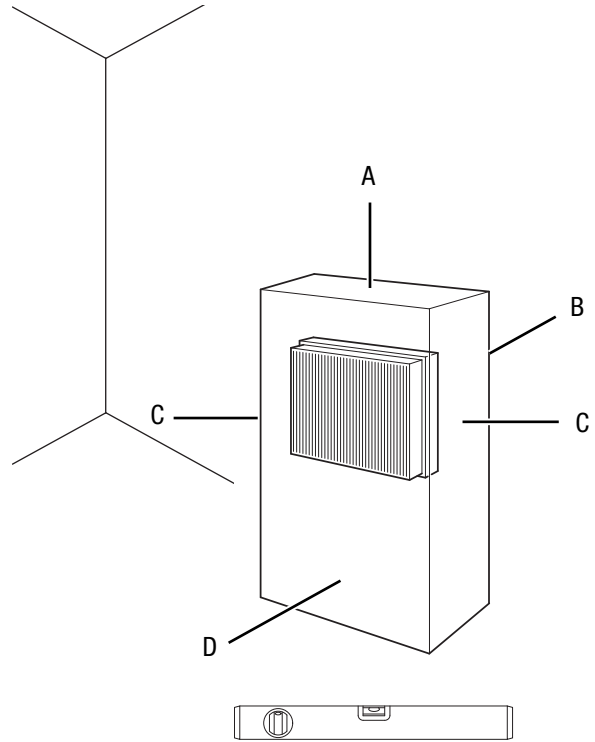
Käyttöönotto



Tietoa

Kun laite otetaan käyttöön ensimmäisen kerran tai kun sitä ei ole käytetty pitkään aikaan, se voi muodostaa hajua.

Sijoita laite Tekninen liite -luvussa ilmoitettujen sijoitusvaatimusten mukaisesti ottaen huomioon minimietäisyydet seiniin ja esineisiin.



- Tarkista virtajohdon kunto ennen laitteen jokaista käyttöönottoa. Jos olet epävarma sen kunnosta, soita huoltopalveluun.
- Sijoita laite tukevasti pystyasentoon tai ripusta se vaakasuoraan asentoon.
- Vältä kompastumisvaaraa asettaessasi virtajohtoa tai muita sähkökaapeleita, etenkin jos asetat laitteen keskelle huonetta. Käytä kaapelisuoja.
- Varmista, että jatkojohdot on kelattu kokonaan auki.
- Varmista, että välittömässä läheisyydessä ei ole verhoja.

Virtajohdon liittäminen

- Liitä verkkopistoke asianmukaisesti suojattuun pistorasiaan.

Käyttö



Tietoa

Vältä avoimia ovia ja ikkunoita.

Laitteen käynnistäminen

Kun laite on asennettu ja pystytetty käyttövalmiiksi Asennus ja käyttöönotto -luvun mukaisesti, se voidaan käynnistää.

1. Liitä verkkopistoke määräysten mukaisesti suojattuun pistorasiaan.
Varmista, että virtajohto kulkee laitteen takaa. Älä koskaan vie johtoa laitteen etupuolelta!
⇒ Merkkivalo (2) palaa.

Käytöstä poistaminen



Varoitus sähköjännitteestä

Älä koske verkkopistokkeeseen, jos kätesi ovat kosteat tai märät.

1. Vedä virtajohto pistorasiasta tarttumalla verkkopistokkeeseen.
⇒ Merkkivalo (2) sammuu.
2. Anna laitteen jäähtyä kokonaan.
3. Puhdista laite kappaleen Huolto mukaisesti.
4. Varastoi laite Kuljetus ja varastointi -luvun mukaisesti.

Tilattavat lisävarusteet

Lisävarusteet	Tuotenumero
Jalat 2 kpl/setti (TIH 300 S / TIH 400 S)	1.410.003.001
Jalat 2 kpl/setti (TIH 500 S / TIH 700 S / TIH 900 S / TIH 1100 S)	1.410.003.099
Asennustukien kiinnikkeet	1.410.003.004
Ajastimella varustettu radio-ohjattava termostaatti BN35	6.100.007.008
Pistorasia-termostaatti BN30	6.100.007.009

Viat ja häiriöt



Varoitus sähköjännitteestä

Kotelon avaamisen vaativia toimenpiteitä saavat suorittaa vain valtuutetut ammattiliikkeet ja Trotec.

Huomaa

Odota vähintään 3 minuuttia kaikkien huolto- ja korjaustöiden jälkeen. Käynnistä laite vasta sitten.

Laitteen toiminta on tarkastettu monta kertaa valmistuksen aikana. Jos toiminnassa tästä huolimatta ilmenee häiriöitä, tarkista laite seuraavan luettelon mukaan.

Laite ei käynnisty:

- Tarkista verkkoliitäntä.
- Tarkista virtajohto ja verkkopistoke vaurioiden varalta. Jos havaitset vaurioita, älä yritä käynnistää laitetta.
Jos laitteen liitäntäjohto on vaurioitunut, valmistajan tai sen huoltoedustajan tai muun vastaavan pätevän henkilön on vaihdettava se vaaratilanteiden välttämiseksi.
- Tarkista käyttöpaikan sulake.
- Odota 10 minuuttia ennen kuin käynnistät laitteen uudelleen. Jos laite ei käynnisty, toimita se sähköisten osien tarkistukseen asiantuntijalle tai yritykselle Trotec.

Laitteen pinta pullistuu ulospäin:

- Materiaali laajenee lämmitessään. Tämä on täysin normaalia. Toimenpiteitä ei tarvita.

Laitteen pinta lämpenee vain hieman:

- Verkköjännite ei vastaa vaatimuksia. Tarkista verkköjännite.
- Ympäristön lämpötila on alhainen. Tämä on täysin normaalia. Toimenpiteitä ei tarvita.

Käynnistyksen jälkeen laitteesta kuuluu ääntä:

- Materiaali laajenee lämmitessään. Myös eristys laajenee ja aiheuttaa samalla ääntä. Tämä on täysin normaalia. Toimenpiteitä ei tarvita.

Laite ei toimi moitteettomasti tarkastusten jälkeen:

Ota yhteyttä asiakaspalveluun. Toimita laite tarvittaessa korjattavaksi valtuutettuun sähköalan ammattiliikkeeseen tai Trotecille.

Huolto

Toimenpiteet ennen huoltoa

**Varoitus sähköjännitteestä**

Älä koske verkkopistokkeeseen, jos kätesi ovat kosteat tai märät.

- Sammuta laite.
- Vedä virtajohto pistorasiasta tarttumalla verkkopistokkeeseen.
- Anna laitteen jäähtyä kokonaan.

**Varoitus sähköjännitteestä**

Kotelon avaamisen vaativia toimenpiteitä saavat suorittaa vain valtuutetut ammattiliikkeet ja Trotec.

Laitteen puhdistaminen

**Varoitus sähköjännitteestä**

Älä upota laitetta veden alle!

Puhdista laite kostutetulla, pehmeällä ja nukkaamattomalla pyyhkeellä. Varmista, että laitteen sisään ei pääse nestettä. Varmista, että sähköosat eivät pääse kosketuksiin nesteiden kanssa. Älä käytä liinan kostuttamiseen voimakkaita puhdistusaineita, kuten puhdistussuihkeita, liuotteita, alkoholipitoisia puhdistusaineita tai hankausaineita.

Pyyhi kotelo kuivaksi puhdistuksen jälkeen.

Tekninen liite
Tekniset tiedot

Parametri	Arvo		
Malli	TIH 300 S	TIH 400 S	TIH 500 S
Tuotenumero	1.410.003.008	1.410.003.010	1.410.003.012
Lämmitysteho	300 W ± 5 %	450 W ± 5 %	580 W ± 5 %
Verkkoliitäntä	230 V / 50 Hz	230 V / 50 Hz	230 V / 50 Hz
Nimellisvirta	1,3 A	2,0 A	2,6 A
Liitântätapa	CEE 7/7 (suko)	CEE 7/7 (suko)	CEE 7/7 (suko)
Johdon pituus	1,9 m	1,9 m	1,9 m
Hyötysuhde	98 %	98 %	98 %
Pintalämpötila	70–90 °C	70–90 °C	70–90 °C
Kotelointiluokka	IP 54	IP 54	IP 54
Paino	3 kg	4 kg	5 kg
Mitat (leveys x korkeus x syvyys)	605 x 505 x 22 (mm)	705 x 605 x 22 (mm)	905 x 605 x 22 (mm)
Vähimmäisetäisyys	ylhäällä (A): 50 cm takana (B): 0 cm sivulla (C): 10 cm edessä (D): 30 cm	50 cm 0 cm 10 cm 30 cm	50 cm 0 cm 10 cm 30 cm

Parametri	Arvo		
Malli	TIH 700 S	TIH 900 S	TIH 1100 S
Tuotenumero	1.410.003.014	1.410.003.016	1.410.003.018
Lämmitysteho	700 W ± 5 %	900 W ± 5 %	1100 W ± 5 %
Verkkoliitäntä	230 V / 50 Hz	230 V / 50 Hz	230 V / 50 Hz
Nimellisvirta	3,2 A	3,9 A	4,8 A
Liitântätapa	CEE 7/7 (suko)	CEE 7/7 (suko)	CEE 7/7 (suko)
Johdon pituus	1,9 m	1,9 m	1,9 m
Hyötysuhde	98 %	98 %	98 %
Pintalämpötila	70–90 °C	70–90 °C	70–90 °C
Kotelointiluokka	IP 54	IP 54	IP 54
Paino	6 kg	7,5 kg	9 kg
Mitat (leveys x korkeus x syvyys)	1 205 x 605 x 22 (mm)	1 205 x 755 x 22 (mm)	1 205 x 905 x 25 (mm)
Vähimmäisetäisyys	ylhäällä (A): 50 cm takana (B): 0 cm sivulla (C): 10 cm edessä (D): 30 cm	50 cm 0 cm 10 cm 30 cm	50 cm 0 cm 10 cm 30 cm

Sähkökäyttöisten paikallisten tilalämmittimien tietovaatimukset

Parametri	Arvo/tieto		
	TIH 300 S	TIH 400 S	TIH 500 S
Lämpöteho			
Nimellislämpöteho P_{nom}	0,3 kW	0,45 kW	0,58 kW
Vähimmäislämpöteho (ohjeellinen) P_{min}	0,3 kW	0,45 kW	0,58 kW
Suurin jatkuva lämpöteho $P_{max,c}$	0,3 kW	0,45 kW	0,58 kW
Lisäsähkönkulutus			
Nimellislämpöteholla $e_{l,max}$	ei sovelleta	ei sovelleta	ei sovelleta
Vähimmäislämpöteholla $e_{l,min}$	ei sovelleta	ei sovelleta	ei sovelleta
Valmiustilassa $e_{l,sb}$	0,32 kW	0,32 kW	0,32 kW
Lämmönsyötön tyyppi			
Manuaalinen lämmönvarauksen säätö, johon liittyy integroitu termostaatti	ei sovelleta	ei sovelleta	ei sovelleta
Manuaalinen lämmönvarauksen säätö, johon liittyy huone- ja/tai ulkolämpötilan kompensointi	ei sovelleta	ei sovelleta	ei sovelleta
Sähköinen lämmönvarauksen säätö, johon liittyy huone- ja/tai ulkolämpötilan kompensointi	ei sovelleta	ei sovelleta	ei sovelleta
Puhallinlämmitys	ei sovelleta	ei sovelleta	ei sovelleta
Lämmityksen/huonelämpötilan säädön tyyppi			
Yksiportainen lämmitys ilman huonelämpötilan säätöä	EI	EI	EI
Kaksi tai useita manuaalisesti säädettäviä tehoja ilman huonelämpötilan säätöä	EI	EI	EI
Mekaanisella termostaatilla toteutettu huonelämpötilan säätö	EI	EI	EI
Sähköisellä huonelämpötilan säädöllä	EI	EI	EI
Sähköinen huonelämpötilan säätö ja vuorokausiajastin	EI	EI	EI
Sähköinen huonelämpötilan säätö ja viikkoajastin	KYLLÄ	KYLLÄ	KYLLÄ
Muut säätömahdollisuudet			
Huonelämpötilan säätö läsnäolotunnistimen kanssa	EI	EI	EI
Huonelämpötilan säätö avoimen ikkunan tunnistimen kanssa	EI	EI	EI
Etäohjausmahdollisuuden kanssa	KYLLÄ	KYLLÄ	KYLLÄ
Mukautuvan käynnistyksen ohjauksen kanssa	EI	EI	EI
Käyntiajan rajoituksen kanssa	KYLLÄ	KYLLÄ	KYLLÄ
Lämpösäteilyanturin kanssa	EI	EI	EI
Yhteystiedot	Trotec GmbH Grebener Straße 7 D-52525 Heinsberg		

NA = Ei sovelleta



Tietoa

Tekniset tiedot koskevat termostaatilla ja ajastimella varustettua lämpölevyä, eivät paneelia.

Sähkökäyttöisten paikallisten tilalämmittimien tietovaatimukset

Parametri	Arvo/tieto		
	TIH 700 S	TIH 900 S	TIH 1100 S
Lämpöteho			
Nimellislämpöteho P_{nom}	0,7 kW	0,9 kW	1,1 kW
Vähimmäislämpöteho (ohjeellinen) P_{min}	0,7 kW	0,9 kW	1,1 kW
Suurin jatkuva lämpöteho $P_{max,c}$	0,7 kW	0,9 kW	1,1 kW
Lisäsähkönkulutus			
Nimellislämpöteholla $e_{l,max}$	ei sovelleta	ei sovelleta	ei sovelleta
Vähimmäislämpöteholla $e_{l,min}$	ei sovelleta	ei sovelleta	ei sovelleta
Valmiustilassa $e_{l,sb}$	0,32 kW	0,32 kW	0,32 kW
Lämmönsyötön tyyppi			
Manuaalinen lämmönvarauksen säätö, johon liittyy integroitu termostaatti	ei sovelleta	ei sovelleta	ei sovelleta
Manuaalinen lämmönvarauksen säätö, johon liittyy huone- ja/tai ulkolämpötilan kompensointi	ei sovelleta	ei sovelleta	ei sovelleta
Sähköinen lämmönvarauksen säätö, johon liittyy huone- ja/tai ulkolämpötilan kompensointi	ei sovelleta	ei sovelleta	ei sovelleta
Puhallinlämmitys	ei sovelleta	ei sovelleta	ei sovelleta
Lämmityksen/huonelämpötilan säädön tyyppi			
Yksiportainen lämmitys ilman huonelämpötilan säätöä	EI	EI	EI
Kaksi tai useita manuaalisesti säädettäviä tehoja ilman huonelämpötilan säätöä	EI	EI	EI
Mekaanisella termostaatilla toteutettu huonelämpötilan säätö	EI	EI	EI
Sähköisellä huonelämpötilan säädöllä	EI	EI	EI
Sähköinen huonelämpötilan säätö ja vuorokausiajastin	EI	EI	EI
Sähköinen huonelämpötilan säätö ja viikkoajastin	KYLLÄ	KYLLÄ	KYLLÄ
Muut säätömahdollisuudet			
Huonelämpötilan säätö läsnäolotunnistimen kanssa	EI	EI	EI
Huonelämpötilan säätö avoimen ikkunan tunnistimen kanssa	EI	EI	EI
Etäohjausmahdollisuuden kanssa	KYLLÄ	KYLLÄ	KYLLÄ
Mukautuvan käynnistyksen ohjauksen kanssa	EI	EI	EI
Käyntiajan rajoituksen kanssa	KYLLÄ	KYLLÄ	KYLLÄ
Lämpösäteilyanturin kanssa	EI	EI	EI
Yhteystiedot	Trotec GmbH Grebener Straße 7 D-52525 Heinsberg		

NA = Ei sovelleta



Tietoa

Tekniset tiedot koskevat termostaatilla ja ajastimella varustettua lämpölevyä, eivät paneelia.

Hävittäminen

Hävitä pakkausmateriaalit aina ympäristöä säästävällä tavalla ja voimassa olevien paikallisten määräysten mukaisesti.



Yliviivatun roskatynnyrin symboli vanhassa sähkö- tai elektroniikkalaitteessa on peräisin direktiivistä 2012/19/EU. Se tarkoittaa, ettei laitetta saa hävittää kotitalousjätteen mukana sen käyttöään lopussa. Lähellä sijaitseviin keräyspisteisiin voi maksutta palauttaa vanhoja sähkö- ja elektroniikkalaitteita. Osoitteet saat oman asuinpaikkakuntasi jäteneuvonnasta. Löydät lisätietoa monia EU-maita koskevista muista palautusmahdollisuuksista myös verkkosivuiltamme <https://hub.trotec.com/?id=45090>. Käänny muussa tapauksessa virallisen, omassa asuinmaassasi hyväksytyyn käytettyjen laitteiden kierrätysliikkeen puoleen.

Sähkö- ja elektroniikkaromun erillisen keräyksen tarkoituksena on mahdollistaa vanhojen laitteiden kierrätys ja kaikenlainen uusiokäyttö sekä estää laitteiden mahdollisesti sisältämien vaarallisten aineiden haitalliset vaikutukset ympäristölle ja ihmisten terveydelle hävittämisen yhteydessä.

Trotec GmbH

Grebener Str. 7
D-52525 Heinsberg

☎ +49 2452 962-400

☎ +49 2452 962-200

✉ info@trotec.com

www.trotec.com