

TIH 350+ / TIH 650+

DE

BEDIENUNGSANLEITUNG
INFRAROTHEIZPLATTE



Inhaltsverzeichnis

Hinweise zur Bedienungsanleitung 2

Sicherheit..... 2

Informationen über das Gerät..... 5

Transport und Lagerung..... 7

Montage und Installation 7

Bedienung..... 10

Nachbestellbares Zubehör 10

Fehler und Störungen..... 11




Wartung 11

Technischer Anhang..... 12

Entsorgung..... 14

Hinweise zur Bedienungsanleitung

Symbole

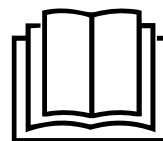
-  **Warnung vor elektrischer Spannung**
Dieses Symbol weist darauf hin, dass Gefahren aufgrund von elektrischer Spannung für Leben und Gesundheit von Personen bestehen.
-  **Warnung vor heißer Oberfläche**
Dieses Symbol weist darauf hin, dass Gefahren aufgrund von heißer Oberfläche für Leben und Gesundheit von Personen bestehen.
-  **Warnung**
Das Signalwort bezeichnet eine Gefährdung mit einem mittleren Risikograd, die, wenn sie nicht vermieden wird, den Tod oder eine schwere Verletzung zur Folge haben kann.
-  **Vorsicht**
Das Signalwort bezeichnet eine Gefährdung mit einem niedrigen Risikograd, die, wenn sie nicht vermieden wird, eine geringfügige oder mäßige Verletzung zur Folge haben kann.
- Hinweis**
Das Signalwort weist auf wichtige Informationen (z. B. auf Sachschäden) hin, aber nicht auf Gefährdungen.
-  **Info**
Hinweise mit diesem Symbol helfen Ihnen, Ihre Tätigkeiten schnell und sicher auszuführen.



Anleitung beachten

Hinweise mit diesem Symbol weisen Sie darauf hin, dass die Bedienungsanleitung zu beachten ist.

Die aktuelle Fassung der Bedienungsanleitung und die EU-Konformitätserklärung können Sie unter folgendem Link herunterladen:



TIH 350+



<https://hub.trotec.com/?id=42748>

TIH 650+



<https://hub.trotec.com/?id=42749>

Sicherheit

Lesen Sie diese Anleitung vor Inbetriebnahme/Verwendung des Gerätes sorgfältig durch und bewahren Sie die Anleitung immer in unmittelbarer Nähe des Aufstellortes bzw. am Gerät auf!



Warnung

Lesen Sie alle Sicherheitshinweise und Anweisungen.

Versäumnisse bei der Einhaltung der Sicherheitshinweise und Anweisungen können elektrischen Schlag, Brand und/oder schwere Verletzungen verursachen.

Bewahren Sie alle Sicherheitshinweise und Anweisungen für die Zukunft auf.

Dieses Gerät kann von Kindern ab 8 Jahren und darüber sowie von Personen mit verringerten physischen, sensorischen oder mentalen Fähigkeiten oder Mangel an Erfahrung und Wissen benutzt werden, wenn sie beaufsichtigt oder bezüglich des sicheren Gebrauchs des Gerätes unterwiesen wurden und die daraus resultierenden Gefahren verstehen. Kinder dürfen nicht mit dem Gerät spielen. Reinigung und Benutzer-Wartung dürfen nicht von Kindern ohne Beaufsichtigung durchgeführt werden.



Warnung

Kinder jünger als 3 Jahre sind von dem Gerät fernzuhalten, es sei denn, sie werden ständig überwacht.

Kinder ab 3 Jahren und jünger als 8 Jahre dürfen das Gerät nur ein- und ausschalten, wenn sie beaufsichtigt werden oder bezüglich des sicheren Gebrauchs des Gerätes unterwiesen wurden und die daraus resultierenden Gefahren verstehen, vorausgesetzt, dass das Gerät in seiner normalen Gebrauchslage platziert oder installiert ist.

Kinder ab 3 Jahren und jünger als 8 Jahre dürfen nicht den Stecker in die Steckdose stecken, das Gerät nicht regulieren, das Gerät nicht reinigen und/oder nicht die Wartung durch den Benutzer durchführen.



Warnung

Verwenden Sie das Gerät nicht in kleinen Räumen, wenn sich darin Personen befinden, die den Raum nicht selbstständig verlassen können und sich nicht unter ständiger Aufsicht befinden.

- Betreiben Sie das Gerät nicht in explosionsgefährdeten Räumen oder Bereichen und stellen Sie es nicht dort auf.
 - Betreiben Sie das Gerät nicht in aggressiver Atmosphäre.
 - Stellen Sie das Gerät aufrecht und standsicher auf tragfähigem Untergrund auf.
 - Lassen Sie das Gerät nach einer Feuchtreinigung trocknen. Betreiben Sie es nicht im nassen Zustand.
 - Betreiben oder bedienen Sie das Gerät nicht mit feuchten oder nassen Händen.
 - Setzen Sie das Gerät keinem direkten Wasserstrahl aus.
 - Stecken Sie niemals Gegenstände oder Gliedmaßen in das Gerät.
 - Decken Sie das Gerät während des Betriebes nicht ab und transportieren Sie es währenddessen nicht.
 - Entfernen Sie keine Sicherheitszeichen, Aufkleber oder Etiketten vom Gerät. Halten Sie alle Sicherheitszeichen, Aufkleber und Etiketten in einem lesbaren Zustand.
 - Setzen Sie sich nicht auf das Gerät.
 - Das Gerät ist kein Spielzeug. Halten Sie Kinder und Tiere fern. Verwenden Sie das Gerät nur unter Aufsicht.
 - Überprüfen Sie vor jeder Nutzung das Gerät, dessen Zubehör und Anschlusssteile auf mögliche Beschädigungen. Verwenden Sie keine defekten Geräte oder Geräteteile.
 - Stellen Sie sicher, dass alle sich außerhalb des Gerätes befindlichen Elektrokabel vor Beschädigungen (z. B. durch Tiere) geschützt sind. Verwenden Sie das Gerät niemals bei Schäden an Elektrokabeln oder am Netzanschluss!
 - Der Netzanschluss muss den Angaben im dem Technischen Anhang entsprechen.
- Stecken Sie den Netzstecker in eine ordnungsgemäß abgesicherte Netzsteckdose.
 - Wählen Sie Verlängerungen des Netzkabels unter Berücksichtigung der Geräteanschlussleistung, der Kabellänge und des Verwendungszwecks aus. Rollen Sie Verlängerungskabel vollständig aus. Vermeiden Sie elektrische Überlast.
 - Ziehen Sie vor Wartungs-, Pflege- oder Reparaturarbeiten an dem Gerät das Netzkabel aus der Netzsteckdose, indem Sie es am Netzstecker anfassen.
 - Schalten Sie das Gerät aus und entfernen Sie das Netzkabel aus der Netzsteckdose, wenn Sie das Gerät nicht verwenden.
 - Nutzen Sie das Gerät niemals, wenn Sie Schäden an Netzstecker oder Netzkabel feststellen. Wenn das Netzkabel dieses Gerätes beschädigt wird, muss es durch den Hersteller oder seinen Kundendienst oder eine ähnlich qualifizierte Person ersetzt werden, um Gefährdungen zu vermeiden. Defekte Netzkabel stellen eine ernsthafte Gefahr für die Gesundheit dar!
 - Beachten Sie bei der Installation die Mindestabstände zu Wänden und Gegenständen sowie die Lager- und Betriebsbedingungen gemäß Kapitel Technische Daten.
 - Die in der Norm DIN VDE 701-702:2008 genannten Grenzwerte für die Ableit- und Differenzströme werden von den Heizplatten der Serie TIH und TIH+ überschritten. Nach DIN VDE 701-702 Kapitel 5, Tabelle 2, sowie Anhang D, sind in begründeten Fällen Ausnahmen möglich. Den erhöhten Messwerten liegen keine sicherheitsrelevanten Ursachen zu Grunde. Daher ist, entgegen den in der DIN VDE 701-702:2008 genannten Werten, ein Grenzwert von 4,5 mA für Ableit- und Differenzströme zulässig.
 - Bohren Sie niemals die Heizplatte an.
 - Verwenden Sie das Gerät nicht in unmittelbarer Nähe von Vorhängen, Betten oder Sofas.
 - Stellen Sie das Gerät nicht auf brennbarem Untergrund auf.
 - Transportieren Sie das Gerät nicht während des Betriebs.
 - Verwenden Sie ausschließlich Originalersatzteile, da sonst kein funktions- und sicherheitsgerechter Betrieb gewährleistet ist.
 - Lassen Sie das Gerät vor dem Transport und/oder Wartungsarbeiten abkühlen.
 - Benutzen Sie dieses Gerät nicht in der Nähe von Badewannen, Duschwannen, Schwimmb Becken oder anderen Gefäßen, die Wasser enthalten. Es besteht Stromschlaggefahr!

Bestimmungsgemäße Verwendung

Verwenden Sie das Gerät TIH 350+ / TIH 650+ zur Erwärmung von Wänden zur Unterstützung der Trocknung bei einer Wasserschadensanierung.

Verwenden Sie das Gerät nur im Innenbereich.

Vorhersehbare Fehlanwendung

- Legen Sie keine Gegenstände, wie z. B. Kleidungsstücke, auf das Gerät.
- Verwenden Sie das Gerät nicht zum Beheizen von Fahrzeugen.
- Verwenden Sie das Gerät nicht zum Beheizen von Räumen.
- Verwenden Sie das Gerät nicht in Außenbereichen.
- Verwenden Sie das Gerät nicht in der Nähe von Benzin, Lösungsmitteln, Lacken oder anderen leicht entflammaren Dämpfen oder in Räumen, in denen diese aufbewahrt werden.
- Das Gerät darf nicht als Heizgerät für Babys/Kinder oder Tiere verwendet werden.
- Das Gerät darf nicht in einer Duschkabine oder direkt oberhalb einer Badewanne installiert werden.
- Das Gerät darf nicht in der Nähe von Swimmingpools genutzt werden.
- Verwenden Sie das Gerät nicht in unmittelbarer Nähe von Waschbecken, Badewannen oder anderen Behältern, die Wasser enthalten.
Tauchen Sie das Gerät niemals in Wasser ein.
- Eine andere Verwendung als die bestimmungsgemäße Verwendung gilt als vernünftigerweise vorhersehbare Fehlanwendung.

Eigenmächtige bauliche Veränderungen, An- oder Umbauten am Gerät sind verboten.

Personalqualifikation

Personen, die dieses Gerät verwenden, müssen:







- sich der Gefahren bewusst sein, die beim Arbeiten mit Elektrogeräten in feuchter Umgebung entstehen.
- die Bedienungsanleitung, insbesondere das Kapitel Sicherheit, gelesen und verstanden haben.

Wartungstätigkeiten, die das Öffnen des Gehäuses erfordern, dürfen nur von Elektrofachbetrieben oder von Trotec durchgeführt werden.

Symbole auf dem Gerät

Symbole	Bedeutung
	Das Symbol am Gerät weist darauf hin, dass es nicht zulässig ist, Gegenstände (z. B. Handtücher, Kleidung etc.) über dem Gerät oder direkt davor aufzuhängen. Das Heizgerät darf nicht abgedeckt werden, um Überhitzung und Brandgefahr zu vermeiden!
	Das Symbol am Gerät weist darauf hin, dass es verboten ist, das Gerät abzuspritzen.
	Das Symbol am Gerät weist darauf hin, dass Gefahren auf Grund von heißer Oberfläche für Leben und Gesundheit von Personen bestehen.

Restgefahren

-  **Warnung vor elektrischer Spannung**
Arbeiten an elektrischen Bauteilen dürfen nur von einem autorisierten Fachbetrieb durchgeführt werden!
-  **Warnung vor elektrischer Spannung**
Entfernen Sie vor allen Arbeiten am Gerät den Netzstecker aus der Netzsteckdose!
Berühren Sie den Netzstecker nicht mit feuchten oder nassen Händen.
Ziehen Sie das Netzkabel aus der Netzsteckdose, indem Sie es am Netzstecker anfassen.
-  **Warnung vor heißer Oberfläche**
Teile dieses Gerätes können sehr heiß werden und zu Verbrennungen führen. Besonders Acht geben sollte man, wenn Kinder oder andere schutzbedürftige Personen anwesend sind!
-  **Warnung vor heißer Oberfläche**
Die Oberfläche des Gerätes erwärmt sich während des Betriebes.
Fassen Sie während des Betriebes nicht auf die Geräteoberfläche und halten Sie den Mindestabstand ein!
-  **Warnung**
Von diesem Gerät können Gefahren ausgehen, wenn es von nicht eingewiesenen Personen unsachgemäß oder nicht bestimmungsgemäß eingesetzt wird! Beachten Sie die Personalqualifikationen!
-  **Warnung**
Das Gerät ist kein Spielzeug und gehört nicht in Kinderhände.



Warnung

Erstickungsgefahr!
Lassen Sie das Verpackungsmaterial nicht achtlos liegen. Es könnte für Kinder zu einem gefährlichen Spielzeug werden.



Warnung

Verletzungsgefahr durch Infrarot-Strahlung!
Halten Sie sich nicht zu lange in unmittelbarer Nähe des Gerätes auf. Schauen Sie nicht längere Zeit direkt in das Gerät. Halten Sie die Mindestabstände ein.



Warnung

Es besteht Brandgefahr bei unsachgemäßer Aufstellung.
Stellen Sie das Gerät nicht auf brennbarem Untergrund auf.
Stellen Sie das Gerät nicht auf hochflorigen Teppichböden auf.



Warnung

Das Gerät darf nicht abgedeckt werden, um Überhitzung und Brandgefahr zu vermeiden!

Verhalten im Notfall

1. Trennen Sie im Notfall das Gerät von der Netzeinspeisung:
Ziehen Sie das Netzkabel aus der Netzsteckdose, indem Sie es am Netzstecker anfassen.
2. Schließen Sie ein defektes Gerät nicht wieder an den Netzanschluss an.

Überhitzungsschutz

Das Gerät verfügt über einen Sicherheitsthermostat, der bei Überhitzung (Überschreiten der Betriebstemperatur) des Gerätes aktiviert wird.

Wenn sich der Sicherheitsthermostat eingeschaltet hat, schaltet sich das Gerät aus.

Wenn das Gerät ausreichend abgekühlt ist, schaltet sich die Heizung wieder ein.

Sollte der Sicherheitsthermostat bei Überhitzung nicht schalten, löst die Überhitzungssicherung aus. Das Gerät schaltet sich dann komplett aus. Wenden Sie sich in diesem Fall an den Kundendienst, um die Überhitzungssicherung austauschen zu lassen.

Informationen über das Gerät

Gerätebeschreibung

Das Gerät dient zur Trocknung punktueller Wasserschäden an Wänden. Für Schäden oberhalb des Fußbodens können bis zu zwei weitere Geräte mit dem nachbestellbaren Zubehör Stapelgriff-Set TIH 350+ / 650+ auf die erste Platte montiert werden.

Zur Bestrahlung von höher gelegenen Wandflächen kann das Gerät mit dem nachbestellbaren Zubehör Montagestützen-Anschluss-Set 350+ oder 650+ und Montagestützen-Befestigungsklammern-Set sowie mit geeigneten Montagestützen eingesetzt werden.

Das Gerät ist mit einem MID-zertifizierten Energieverbrauchszähler ausgestattet und ist damit zu Abrechnungszwecken zugelassen. Der Zähler zeigt die bisher verbrauchte Energie an. Er lässt sich nicht zurückstellen. Ein LED-Licht zeigt an, dass die Platte eingeschaltet ist und der Energiezähler den Energieverbrauch erfasst.

Gemäß den eichrechtlichen Vorschriften gelten Sanierungsfirmen als sogenannte "Messgeräteverwender" bzw. "Messwerteverwender", was diese zur Beachtung des Mess- und Eichgesetzes (MessEG) verpflichtet. Das MessEG regelt die Erfassung und Weitergabe von Messwerten, auf deren Basis die Kosten des durch die Geräte verbrauchten Stroms zu ermitteln sind.

Strahlung

Die Wellenlänge der von den Geräten TIH 350+ / TIH 650+ erzeugten Wärmestrahlung ist dem IR-C-Bereich zugeordnet. Die Wellenlänge ist abhängig von der jeweiligen Oberflächentemperatur der Heizplatte und damit auch von der Umgebungstemperatur, in der die Heizplatte aufgestellt wird. Bei 75 °C = 8,3 µm, bei 85 °C = 8,1 µm, bei 95 °C = 7,9 µm (nach dem Wienschen Verschiebungsgesetz). Mit dieser milden IR-C Strahlung ist eine Schädigung der Augen ausgeschlossen.

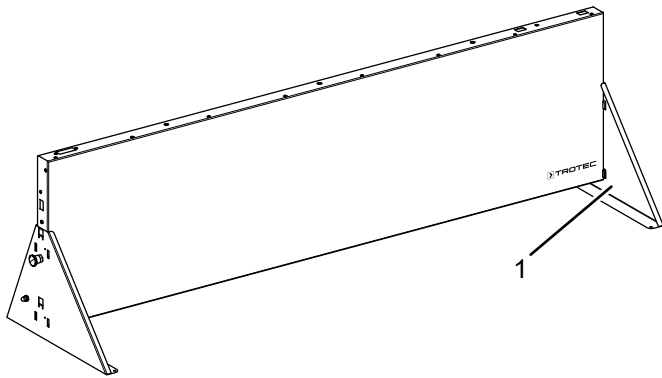
Was ist Infrarotstrahlung?

Infrarotstrahlung ist eine natürliche Strahlung und ist zum Beispiel Teil der Sonnenstrahlung. Sie ist eine Wärmestrahlung, unabhängig davon wie diese Wärme entsteht. So strahlt jeder Körper, dessen Temperatur oberhalb des absoluten Nullpunktes liegt (-273 °C), Energie in Form von elektromagnetischer Strahlung ab.

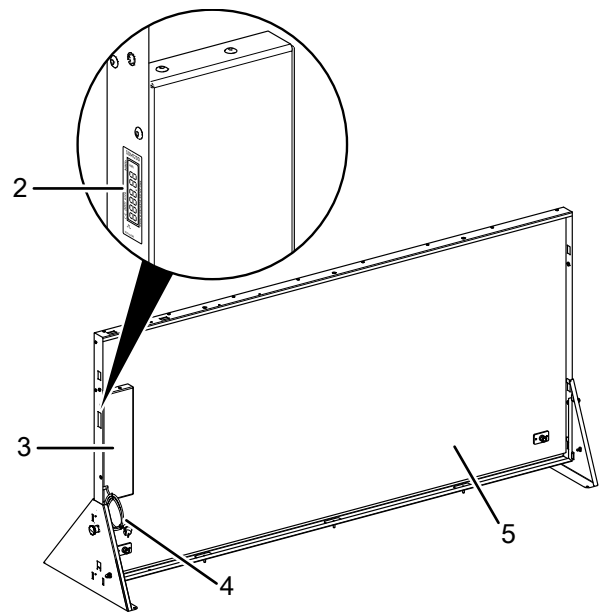
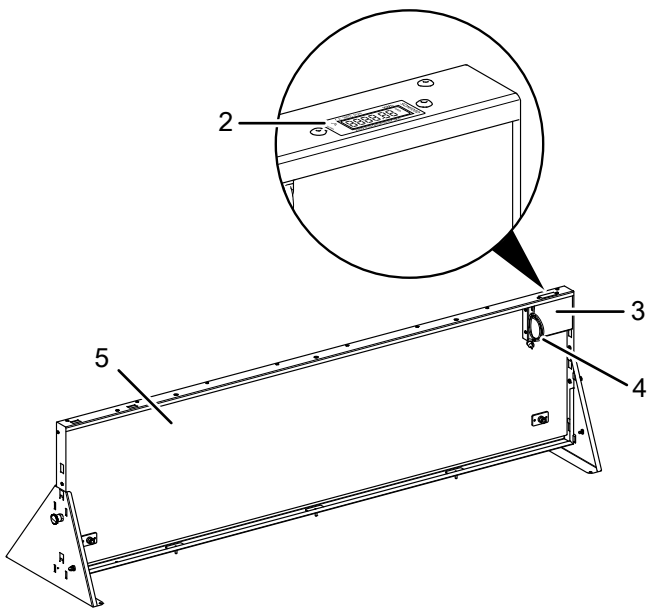
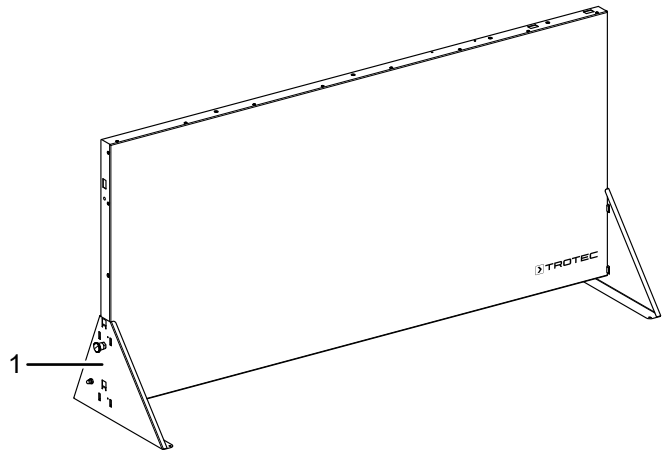
Die Wellenlänge der Infrarotstrahlung wird nach der Temperatur des abstrahlenden Objekts bestimmt. Treffen Infrarotstrahlen auf Oberflächen von anderen Objekten, wird die enthaltene Energie in Form von Wärme freigesetzt. Die Wärmeübertragung findet durch Leitfähigkeit, Konvektion oder Strahlung statt. Der entscheidende Faktor ist dabei immer die Temperaturdifferenz.

Gerätedarstellung

TIH 350+



TIH 650+



Nr.	Bezeichnung
1	Standfuß
2	Energieverbrauchszähler
3	Elektrobox
4	Netzkabel mit Stecker
5	Strahlungsseite

Transport und Lagerung

Hinweis

Wenn Sie das Gerät unsachgemäß lagern oder transportieren, kann das Gerät beschädigt werden. Beachten Sie die Informationen zum Transport und zur Lagerung des Gerätes.

Transport

Beachten Sie folgende Hinweise **vor** jedem Transport:

- Ziehen Sie das Netzkabel aus der Netzsteckdose, indem Sie es am Netzstecker anfassen.
- Benutzen Sie das Netzkabel nicht als Zugschnur.
- Lassen Sie das Gerät ausreichend abkühlen.

Lagerung

Beachten Sie folgende Hinweise **vor** jeder Lagerung:

- Ziehen Sie das Netzkabel aus der Netzsteckdose, indem Sie es am Netzstecker anfassen.
- Lassen Sie das Gerät ausreichend abkühlen.

Halten Sie bei Nichtbenutzung des Gerätes die folgenden Lagerbedingungen ein:

- trocken und vor Frost und Hitze geschützt
- in aufrechter Position an einem vor Staub und direkter Sonneneinstrahlung geschützten Platz
- ggf. mit einer Hülle vor eindringendem Staub geschützt
- Keine weiteren Geräte oder Gegenstände auf das Gerät stellen, um Beschädigungen am Gerät zu vermeiden

Montage und Installation

Lieferumfang

- 1 x Gerät
- 1 x Anleitung
- 2 x Standfuß

Gerät auspacken

1. Öffnen Sie den Karton und entnehmen Sie das Gerät.
2. Entfernen Sie die Verpackung vollständig vom Gerät.
3. Wickeln Sie das Netzkabel vollständig ab. Achten Sie darauf, dass das Netzkabel nicht beschädigt ist, und beschädigen Sie es beim Abwickeln nicht.

Montage

Das Gerät TIH 350+ / TIH 650+ ist bei Lieferung bereits teilweise vormontiert. Die Standfüße müssen noch montiert werden.

Standfüße montieren

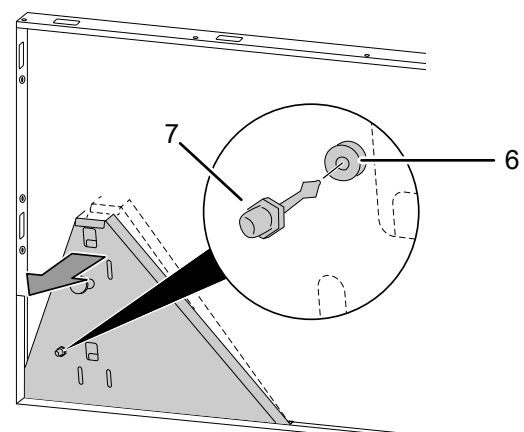


Info

Die Montage der Standfüße ist für die Geräte TIH 350+ / TIH 650+ identisch.

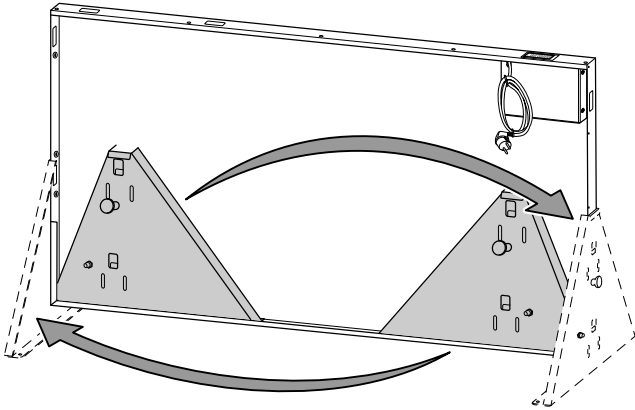
Gehen Sie wie folgt vor, um die Standfüße am Gerät zu montieren:

1. Lösen Sie die Standfüße von den Heizplatten.
 - ⇒ Kippen Sie dafür die Standfüße vom Gerät weg und achten Sie darauf, dass sich jeweils der Bolzen am Standfuß (7) von der Einrastvorrichtung (6) am Gerät löst.

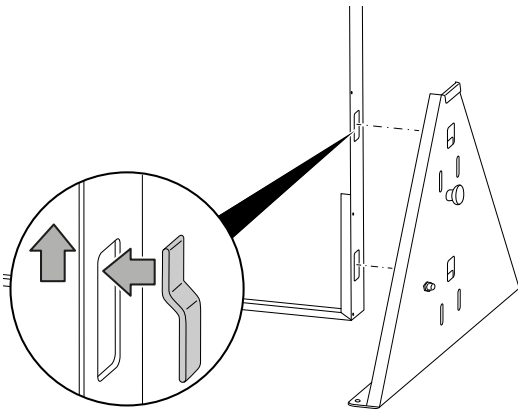


2. Positionieren Sie das Gerät wie gewünscht hochkant oder quer.

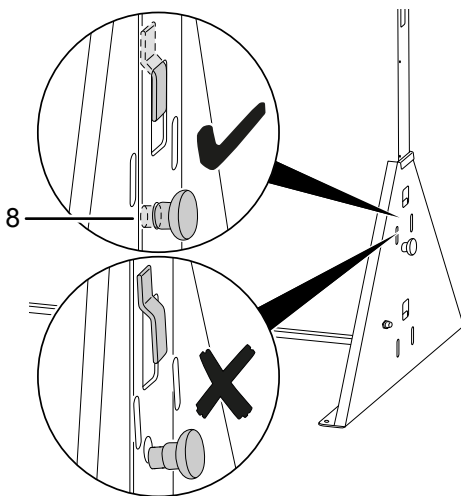
3. Bringen Sie die Standfüße jeweils an der korrekten Seite des Gerätes an.



4. Achten Sie darauf, dass die Verbindungsschienen der Standfüße korrekt in den Aussparungen am Gerät aufsitzen.

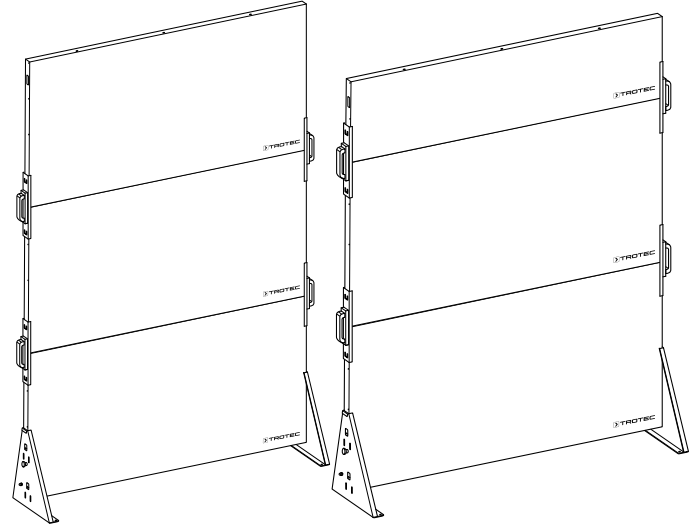


5. Überprüfen Sie den Federbolzen (8) auf sicheres Einrasten.



Geräte stapeln (optional)

Die Geräte können nur mithilfe des nachbestellbaren Zubehörs Stapelgriffset gestapelt werden. Beachten Sie dafür die den Stapelgriffen beiliegende Erklärung. TIH 350+ und TIH 650+ können im Stapel beliebig kombiniert werden.

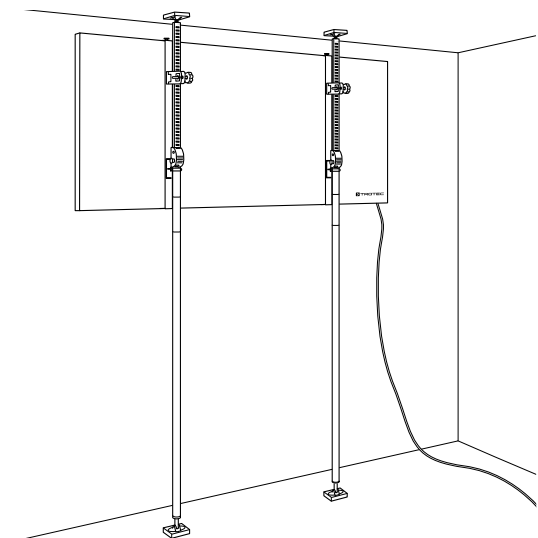


Vorsicht

Verletzungsgefahr! Achten Sie auf einen sicheren Stand der Stapelinstallation. Sichern Sie gegebenenfalls den Aufbau zusätzlich.

Montage für Bestrahlung höher gelegener Wandflächen (optional)

Die Geräte können nur mithilfe des nachbestellbaren Zubehörs Befestigungsklammern und Montagestützen-Anschluss-Set für die Bestrahlung höher gelegener Wandflächen montiert werden. Zusätzlich benötigen Sie dafür noch geeignete Montagestützen.



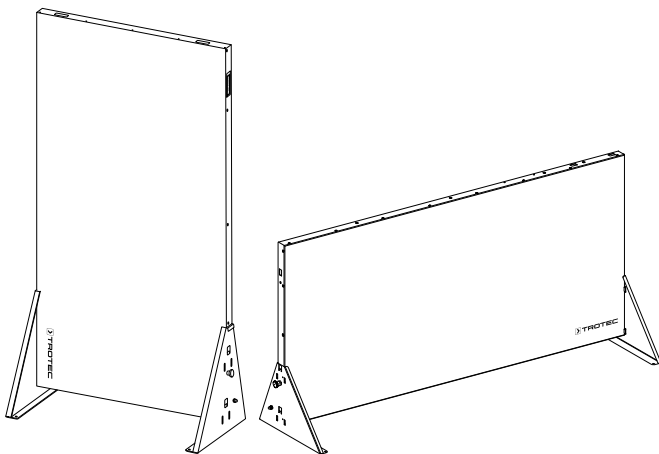
Aufstellung

Bei der Wahl des Aufstellungsortes des Gerätes sind eine Reihe räumlicher und technischer Bedingungen zu berücksichtigen. Eine Nichtbeachtung kann die Funktionstüchtigkeit des Gerätes bzw. des Zubehörs beeinträchtigen oder zu Gefahren für Menschen und Sachen führen.

- Stellen Sie das Gerät aufrecht und standsicher auf.
- Achten Sie darauf, dass sich keine Vorhänge o. Ä. in unmittelbarer Nähe befinden.
- Stellen Sie den Strahler so auf, dass die Strahlungsseite (5), also die dunkle Seite, zu der zu trocknenden Fläche zeigt. Wenn dabei die Standfüße an die Wand stoßen, hat die Platte den optimalen Abstand zur Wand.

Installieren Sie das Gerät nicht unmittelbar vor einer Steckdose. Die Steckdose sollte neben dem Gerät liegen.

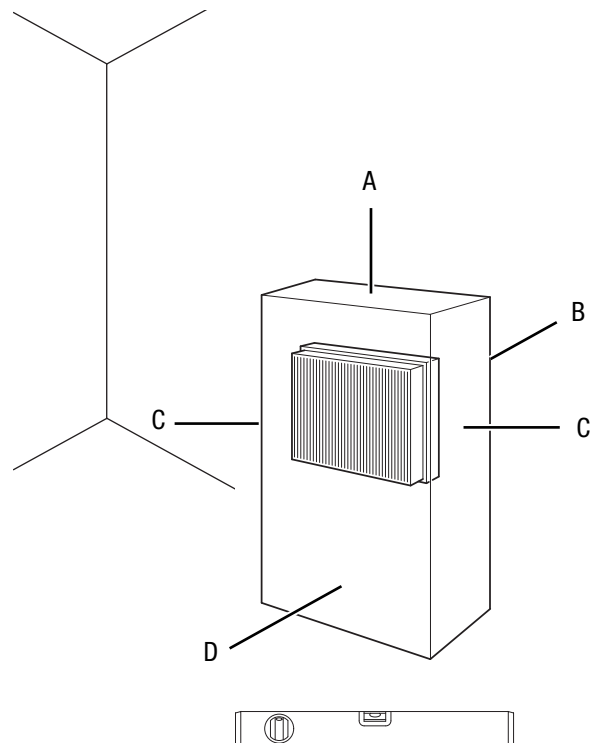
- Verwenden Sie bei mehr als 3 Infrarotplatten getrennte Schaltkreise.
- Die Geräte können sowohl hochkant als auch mit der breiten Seite quer aufgestellt werden.



- Stellen Sie die Infrarotplatte immer mit der dunklen Seite, der Strahlungsseite (5), zu einer Wand auf. Der Abstand zur Wand darf maximal 20 cm betragen.
- Achten Sie bei der Aufstellung der Infrarotplatte auf eventuell geltende Vorschriften des Aufstellortes.

Inbetriebnahme

Beachten Sie bei der Aufstellung des Gerätes die Mindestabstände zu Wänden und Gegenständen gemäß dem Kapitel Technischer Anhang.



- Vor der Wiederinbetriebnahme des Gerätes überprüfen Sie den Zustand des Netzkabels. Bei Zweifeln an dessen einwandfreiem Zustand rufen Sie den Kundendienst an.
- Stellen Sie das Gerät aufrecht und standsicher auf.
- Vermeiden Sie Stolperstellen beim Verlegen des Netzkabels bzw. weiterer Elektrokabel, insbesondere bei Aufstellung des Gerätes in der Raummitte. Verwenden Sie Kabelbrücken.
- Stellen Sie sicher, dass Kabelverlängerungen vollständig aus- bzw. abgerollt sind.
- Achten Sie darauf, dass sich keine Vorhänge o. Ä. in unmittelbarer Nähe befinden.

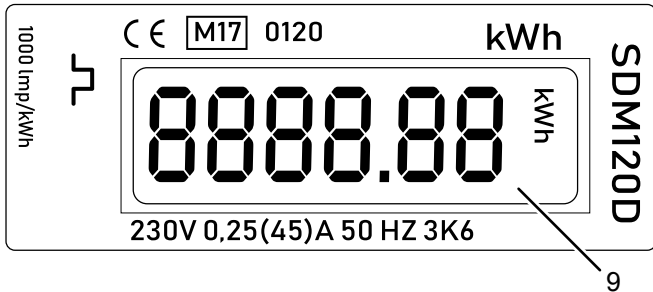
Netzkabel anschließen

- Stecken Sie den Netzstecker in eine ordnungsgemäß abgesicherte Netzsteckdose.

Bedienung

- Vermeiden Sie offene Türen und Fenster.

Energieverbrauchszähler



Der MID-zertifizierte Energieverbrauchszähler blinkt pro verbrauchtem Watt einmal auf.

Nr.	Bezeichnung
9	Anzeige Energieverbrauch

Gerät einschalten

Nachdem Sie das Gerät, wie in den Kapiteln Inbetriebnahme und Aufstellung beschrieben, betriebsbereit installiert bzw. aufgestellt haben, können Sie es einschalten:

1. Stecken Sie den Netzstecker in eine ausreichend abgesicherte Netzsteckdose.
⇒ Der Energieverbrauchszähler (2) leuchtet auf.

Außerbetriebnahme



Warnung vor elektrischer Spannung

Berühren Sie den Netzstecker nicht mit feuchten oder nassen Händen.

1. Ziehen Sie das Netzkabel aus der Netzsteckdose, indem Sie es am Netzstecker anfassen.
⇒ Der Energieverbrauchszähler (2) erlischt.
2. Lassen Sie das Gerät vollständig abkühlen.
3. Reinigen Sie das Gerät gemäß dem Kapitel Wartung.
4. Lagern Sie das Gerät gemäß dem Kapitel Lagerung.

Nachbestellbares Zubehör



Warnung

Benutzen Sie nur Zubehör und Zusatzgeräte, die in der Bedienungsanleitung angegeben sind. Der Gebrauch anderer als in der Bedienungsanleitung empfohlener Einsatzwerkzeuge oder anderen Zubehörs kann eine Verletzungsgefahr bedeuten.

Zubehör	Artikelnummer
Stapelgriff-Set TIH 350+/650+	1.410.003.009
Montagestützen- Anschluss-Set 350+	1.410.003.007
Montagestützen- Anschluss-Set 650+	1.410.003.003
Montagestützen- Befestigungsklammern- Set	1.410.003.004
Transporttasche TIH 650+	1.410.003.005
Steckdosen- Thermostat BN30	6.100.007.009
Steckerthermostat BN35 für TIH+	6.100.007.008

Fehler und Störungen



Warnung vor elektrischer Spannung

Tätigkeiten, die das Öffnen des Gerätes erfordern, dürfen nur von autorisierten Fachbetrieben oder von Trotec durchgeführt werden.

Das Gerät wurde während der Produktion mehrfach auf einwandfreie Funktion geprüft. Sollten dennoch Funktionsstörungen auftreten, so überprüfen Sie das Gerät nach folgender Auflistung.

Das Gerät läuft nicht an:

- Überprüfen Sie den Netzanschluss.
- Überprüfen Sie Netzkabel und Netzstecker auf Beschädigungen.
- Überprüfen Sie die bauseitige Netzabsicherung.

Die Oberfläche des Gerätes wölbt sich nach außen:

- Das Material dehnt sich durch die Erwärmung aus. Das ist ein normaler Vorgang. Es sind keine Maßnahmen erforderlich.

Die Oberfläche des Gerätes erwärmt sich nur leicht:

- Die Netzspannung entspricht nicht den Anforderungen. Überprüfen Sie die Netzspannung.
- Die Umgebungstemperatur ist niedrig. Das ist ein normaler Vorgang. Es sind keine Maßnahmen erforderlich.

Das Gerät macht nach dem Einschalten Geräusche:

- Das Material dehnt sich durch die Erwärmung aus. Die Isolierung dehnt sich ebenfalls aus und kann Geräusche verursachen. Das ist ein normaler Vorgang. Es sind keine Maßnahmen erforderlich.

Hinweis

Warten Sie mindestens 3 Minuten nach allen Wartungs- und Reparaturarbeiten. Schalten Sie erst dann das Gerät wieder ein.

Das Gerät funktioniert nach den Überprüfungen nicht einwandfrei:

Kontaktieren Sie den Kundendienst. Bringen Sie das Gerät ggf. zur Reparatur zu einem autorisierten Elektrofachbetrieb oder zu Trotec.

Wartung

Tätigkeiten vor Wartungsbeginn



Warnung vor elektrischer Spannung

Berühren Sie den Netzstecker nicht mit feuchten oder nassen Händen.

- Schalten Sie das Gerät aus.
- Ziehen Sie das Netzkabel aus der Netzsteckdose, indem Sie es am Netzstecker anfassen.
- Lassen Sie das Gerät vollständig abkühlen.



Warnung vor elektrischer Spannung

Tätigkeiten, die das Öffnen des Gerätes erfordern, dürfen nur von autorisierten Fachbetrieben oder von Trotec durchgeführt werden.

Gerät reinigen



Warnung vor elektrischer Spannung

Tauchen Sie das Gerät niemals unter Wasser!

Reinigen Sie das Gerät mit einem angefeuchteten, weichen, fusselfreien Tuch. Achten Sie darauf, dass keine Feuchtigkeit in das Gehäuse eindringt. Achten Sie darauf, dass keine Feuchtigkeit mit elektrischen Bauteilen in Kontakt kommen kann. Verwenden Sie keine aggressiven Reinigungsmittel, wie z. B. Reinigungssprays, Lösungsmittel, alkoholhaltige Reiniger oder Scheuermittel zum Befeuchten des Tuches.

Wischen Sie das Gehäuse nach der Reinigung trocken.

Technischer Anhang

Technische Daten

Parameter	Wert	
Modell	TIH 350+	TIH 650+
Artikel-Nummer	1.410.003.022	1.410.003.030
Heizleistung bei 20 °C ¹	350 W	650 W
Netzanschluss	230 V / 50 Hz	230 V / 50 Hz
Arbeitsbereich	-20 °C bis 55 °C	-20 °C bis 55 °C
Leistungsaufnahme max.	440 W	820 W
Nennverbrauch bei 20 °C ¹	0,3 kWh	0,5 kWh
Kabellänge	2 m	2 m
Wirkungsfläche	0,46 m ²	0,85 m ²
Oberflächentemperatur	85 °C	85 °C
Schutzart	IP 44	IP 44
Gewicht	6,5 kg	10,7 kg
Abmessungen (Breite x Höhe ² x Tiefe ²)	1370 x 367 x 36 mm	1370 x 625 x 36 mm
Mindestabstand zu Wänden und Gegenständen:		
A: oben	6 cm	6 cm
B: hinten	6 cm	6 cm
C: seitlich	6 cm	6 cm
D: vorne	6 cm	6 cm

¹ Die angegebene Temperatur bezieht sich auf die Temperatur am Heizelement.

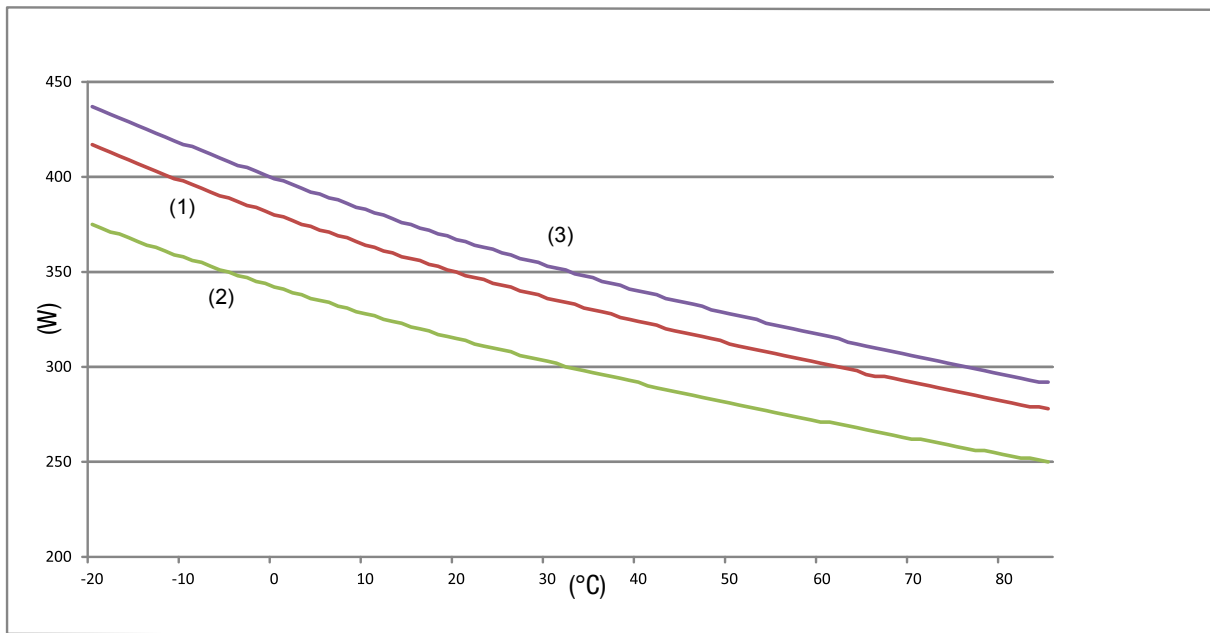
² ohne Standfüße

Hinweis

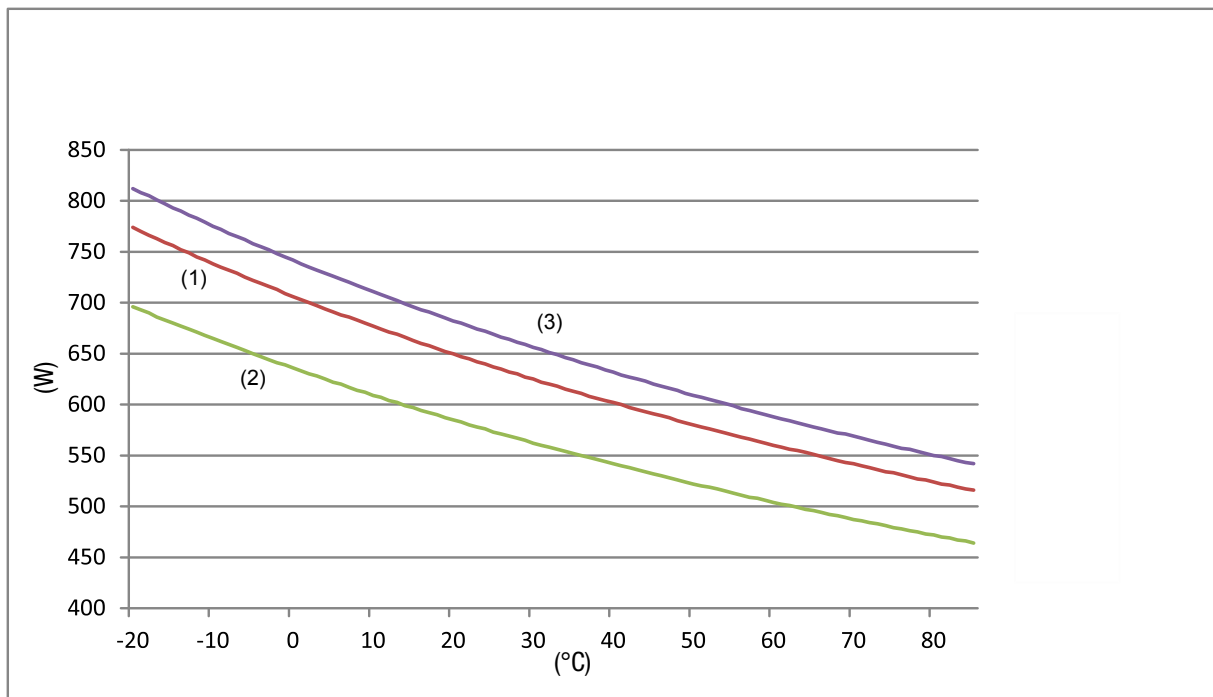
Die in der Norm DIN VDE 701-702:2008 genannten Grenzwerte für die Ableit- und Differenzströme werden von den Heizplatten der Serie TIH und TIH+ überschritten.

Nach DIN VDE 701-702 Kapitel 5, Tabelle 2, sowie Anhang D, sind in begründeten Fällen Ausnahmen möglich. Den erhöhten Messwerten liegen keine sicherheitsrelevanten Ursachen zu Grunde. Daher ist, entgegen den in der DIN VDE 701-702:2008 genannten Werten, ein Grenzwert von 4,5 mA für Ableit- und Differenzströme zulässig.

Leistung der TIH 350+ in Abhängigkeit der Folientemperatur



Leistung der TIH 650+ in Abhängigkeit der Folientemperatur



Parameter	Wert
(W)	Leistung der Geräte in Watt
(°C)	Folientemperatur in °C
(1)	Durchschnitt
(2)	Minimum
(3)	Maximum

Entsorgung



Das Symbol des durchgestrichenen Mülleimers auf einem Elektro- oder Elektronik-Altgerät besagt, dass dieses am Ende seiner Lebensdauer nicht im Hausmüll entsorgt werden darf. Zur kostenfreien Rückgabe stehen in Ihrer Nähe Sammelstellen für Elektro- und Elektronik-Altgeräte zur Verfügung. Die Adressen erhalten Sie von Ihrer Stadt- bzw. Kommunalverwaltung. Für viele EU-Länder können Sie sich auch auf der Webseite <https://hub.trotec.com/?id=45090> über weitere Rückgabemöglichkeiten informieren. Ansonsten wenden Sie sich bitte an einen offiziellen, für Ihr Land zugelassenen Altgeräteverwerter.

Durch die getrennte Sammlung von Elektro- und Elektronik-Altgeräten soll die Wiederverwendung, die stoffliche Verwertung bzw. andere Formen der Verwertung von Altgeräten ermöglicht sowie negative Folgen bei der Entsorgung der in den Geräten möglicherweise enthaltenen gefährlichen Stoffe auf die Umwelt und die menschliche Gesundheit vermieden werden.

Trotec GmbH

Grebbener Str. 7
D-52525 Heinsberg

☎ +49 2452 962-400

☎ +49 2452 962-200

✉ info@trotec.com

www.trotec.com