

TIH 350+ / TIH 650+

FI

KÄYTTÖOHJE
INFRAPUNALEVYKUIVAIN



Sisällysluettelo

Käyttöohjetta koskevia tietoja 2

Turvallisuus 2

Tietoa laitteesta 5

Kuljetus ja säilytys 7

Asennus ja sijoittaminen 7

Käyttö 10

Tilattavat lisävarusteet 10

Viat ja häiriöt 10







Huolto 11

Tekninen liite 11

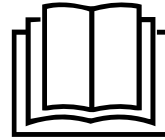
Hävittäminen 13

Käyttöohjetta koskevia tietoja

Symbolit

-  **Varoitus sähköjännitteestä**
Tämä symboli viittaa sähköjännitteestä aiheutuviin hengenvaarallisiin ja terveyteen vaikuttaviin vaaroihin.
-  **Varo kuumaa pintaa**
Tämä symboli viittaa kuumista pinnoista aiheutuviin hengenvaarallisiin ja terveyteen vaikuttaviin vaaroihin.
-  **Varoitus**
Signaalisisana kuvaa keskimääräistä riskitasoa, jos siltä ei vältytä, voi seurauksena olla kuolema tai vaikea loukkaantuminen.
-  **Varoitus**
Signaalisisana kuvaa alhaista riskitasoa, jos siltä ei vältytä, voi seurauksena olla vähäinen tai kohtalainen loukkaantuminen.
- Huomaa**
Signaalisisana viittaa tärkeisiin tietoihin (esim. esinevahingot), mutta ei vaaroihin.
-  **Tietoa**
Tällä symbolilla varustetut huomautukset ovat sinulle avuksi suorittamaan työt nopeasti ja turvallisesti.
-  **Noudata ohjetta**
Tällä symbolilla varustettu huomautus viittaa siihen, että käyttöohjetta on noudatettava.

Käyttöohjeen uusimman version ja EU-vaatimustenmukaisuusvakuutuksen voit ladata seuraavan linkin kautta:



TIH 350+



<https://hub.trotec.com/?id=42748>

TIH 650+



<https://hub.trotec.com/?id=42749>

Turvallisuus

Lue tämä käyttöohje huolellisesti ennen laitteen käyttöönottoa/käyttöä ja säilytä sitä aina laitteen välittömässä läheisyydessä.

-  **Varoitus**
Lue kaikki turvallisuusohjeet ja muut ohjeet.
Turvallisuusohjeiden ja varoitusten noudattamatta jättäminen voi aiheuttaa sähköiskun, tulipalon ja/tai vakavia vammoja.
Säilytä kaikki turvallisuus- ja muut ohjeet myöhempää käyttöä varten.
Laitetta saavat käyttää 8-vuotiaat ja sitä vanhemmat lapset sekä henkilöt, jotka ovat fyysisesti, henkisesti tai aisteiltaan rajoitteisia tai joilla ei ole riittävästi tietoa tai kokemusta laitteen käytöstä, mikäli käyttö tapahtuu valvotusti tai heitä on opetettu käyttämään laitetta turvallisella tavalla ja he tiedostavat käyttöön mahdollisesti liittyvät vaarat
Lapset eivät saa leikkiä laitteella. Lapset eivät saa suorittaa puhdistusta ja huoltoa ilman valvontaa.



Varoitus

Alle 3-vuotiaita lapsia ei saa päästää laitteen luo ilman jatkuvaa valvontaa.

3–8-vuotiaat lapset saavat käynnistää ja sammuttaa laitteen vain siinä tapauksessa, että heidän toimintaansa valvotaan tai heitä on opastettu käyttämään laitetta turvallisesti ja he ymmärtävät laitteeseen liittyvät vaarat. Edellytyksenä on lisäksi, että laite on sijoitettu tai asennettu sen normaaliin käyttöasentoon.

3–8-vuotiaat lapset eivät saa kytkeä laitteen virtajohtoa, säätää tai puhdistaa laitetta eivätkä suorittaa käyttäjälle sallittuja huoltotoita.



Varoitus

Laitetta ei saa käyttää pienissä tiloissa, joissa oleskelee ilman jatkuvaa valvontaa ihmisiä, jotka eivät pysty itse poistumaan tilasta.

- Älä käytä laitetta räjähdysalttiissa tiloissa tai alueilla, äläkä asenna laitetta niihin.
- Älä käytä laitetta syövyttävässä ilmastossa.
- Sijoita laite pystysuorassa ja vakaasti kestäväälle alustalle.
- Anna laitteen kuivua kosteapyyhinnän jälkeen. Älä käytä laitetta kosteana.
- Älä käytä tai käsittele laitetta, jos kätesi ovat kosteat tai märät.
- Älä aseta laitetta alttiiksi suoralle vesisuihkulle.
- Älä koskaan työnnä esineitä tai raajoja laitteen sisään.
- Älä peitä tai siirrä laitetta käytön aikana.
- Älä irrota laitteen turvamerkintöjä, tarroja tai etikettejä. Pidä kaikki turvamerkinnot, tarrat ja etiketit luettavassa kunnossa.
- Älä istu laitteen päällä.
- Laite ei ole leikkikalua. Säilytä lasten ja eläinten ulottumattomissa. Käytä laitetta vain valvottuna.
- Tarkista laite, varusteet ja liitännät jokaisen käytön jälkeen mahdollisten vaurioiden varalta. Älä käytä laitetta tai laiteosia, jos ne ovat vaurioituneet.
- Varmista, että laitteen ulkopuolella olevat sähköjohdot on suojattu vaurioitumiselta (esim. eläimiltä). Älä käytä laitetta koskaan, jos johdot tai verkkoliitäntä ovat vaurioituneet!
- Sähköliitännän on vastattava Tekninen liite -luvussa annettuja tietoja.
- Liitä verkkopistoke määräysten mukaisesti suojattuun pistorasiaan.
- Kun valitset liitäntäkaapelin jatkojohtoa, kiinnitä huomiota laitteen liitäntätehoon, johdon pituuteen ja käyttötarkoitukseen. Rullaa jatkojohto kokonaan auki. Vältä sähköistä ylikuormitusta.
- Irrota laitteen virtajohto pistorasiasta hoito-, huolto- tai korjaustöiden ajaksi tarttumalla pistokkeeseen.

- Katkaise laitteen virta ja irrota virtajohto pistorasiasta, kun laitetta ei käytetä.
- Älä koskaan käytä laitetta, jos pistoke tai virtajohto on vaurioitunut.
Jos laitteen virtajohto vaurioituu, valmistajan tai sen huoltopalvelun tai vastaavan pätevän henkilön on vaihdettava se vaaratilanteiden välttämiseksi. Vialliset virtajohdot aiheuttavat vakavan loukkaantumisvaaran!
- Sijoita laite kappaleessa Tekniset tiedot ilmoitettujen sijoitusvaatimusten mukaisesti ottaen huomioon minimietäisyydet seinin ja esineisiin sekä varastointi- ja käyttöolosuhteet.
- TIH- ja TIH+-sarjan levykuivaimet ylittävät DIN VDE 701-702:2008 -standardissa mainitut vuoto- ja jäännösvirtojen raja-arvot.
Standardin DIN VDE 701-702 luvun 5 taulukon 2 sekä liitteen D mukaan poikkeukset ovat mahdollisia perustelluissa tapauksissa. Suuremmat mittausravot eivät johdu turvallisuuteen vaikuttavista syistä. Siksi vuoto- ja jäännösvirtojen raja-arvo 4,5 mA on sallittu standardissa DIN VDE 701-702:2008 mainituista arvoista poiketen.
- Älä poraa levykuivaimen reikiä.
- Älä käytä laitetta verhojen, vuoteen tai sohvan välittömässä läheisyydessä.
- Älä sijoita laitetta syttyvälle pinnalle.
- Älä siirrä laitetta käytön aikana.
- Käytä ainoastaan alkuperäisiä varaosia, sillä muuten turvallisuutta ja asianmukaista toimintaa ei voida taata.
- Anna laitteen jäähtyä ennen kuljetusta ja/tai huoltotoita.
- Älä käytä laitetta kylpyammeiden, suihku- tai uima-altaiden tai muiden vesisäiliöiden välittömässä läheisyydessä. Olemassa on sähköiskun vaara!

Määräystenmukainen käyttö

Käytä TIH 350+ / TIH 650+ -laitetta seinien lämmittämiseen kuivauksen tehostamiseksi vesivahinkosaneerauksessa.

Käytä laitetta vain sisätiloissa.

Ennakoitavissa oleva väärinkäyttö

- Älä aseta esineitä, esim. vaatteita, kuivumaan laitteen päälle.
- Älä käytä laitetta ajoneuvojen lämmittämiseen.
- Älä käytä laitetta tilojen lämmittämiseen.
- Älä käytä laitetta ulkona.
- Älä käytä laitetta tiloissa, joissa säilytetään bensiiniä, liuotteita, lakkoja tai muita tulenarkoja höyryjä, tai näiden aineiden läheisyydessä.
- Laitetta ei saa käyttää lämmittimenä vauvoille/lapsille tai eläimille.
- Laitetta ei saa asentaa suihkukaappiin tai suoraan kylpyammeen yläpuolelle.
- Laitetta ei saa käyttää uima-altaan läheisyydessä.
- Älä käytä laitetta pesualtaiden, kylpyammeiden tai muiden vesisäiliöiden välittömässä läheisyydessä.
Älä upota laitetta veden alle.
- Muu kuin käyttötarkoitusta vastaava käyttö katsotaan kohtuudella ennakoitaviksi väärinkäytöksi.

Laitteeseen tehtävät luvattomat muutokset, lisäykset ja muunnokset ovat kiellettyjä.




Henkilöstön pätevyys

Laitetta käyttävien henkilöiden on:

- oltava tietoisia sähkölaitteiden aiheuttamista vaaroista, joita syntyy kosteassa ympäristössä työskennellessä.
- luettava ja ymmärrettävä käyttöohje, erityisesti kappale Turvallisuus.

Huoltotoimenpiteitä, jotka vaativat kotelon avaamista, saavat suorittaa ainoastaan sähkötekniikan ammattilaiset tai Trotec.

Laitteen symbolit

Symbolit	Merkitys
	Laitteessa oleva symboli tarkoittaa, ettei laitteen yläpuolelle tai aivan sen eteen saa ripustaa esineitä (esim. pyyhkeitä, vaatteita jne.). Lämmityslaitetta ei saa peittää ylikuumenemisen ja siitä johtuvan palovaaran välttämiseksi!
	Laitteessa oleva symboli tarkoittaa, että laitetta ei saa kastella.
	Laitteessa oleva symboli viittaa kuumista pinnoista aiheutuvaan hengenvaaraan ja terveyden vaarantumiseen.

Muut vaarat



Varoitus sähköjännitteestä

Sähköosien huoltotöitä saavat suorittaa vain niihin valtuutetut asiantuntijat!



Varoitus sähköjännitteestä

Irrota verkkopistoke pistorasiasta ennen kaikkia laitteeseen kohdistuvia töitä!

Älä koske verkkopistokkeeseen, jos kätesi ovat kosteat tai märät.

Vedä virtajohto pistorasiasta tarttumalla verkkopistokkeeseen.



Varo kuumaa pintaa

Tämän laitteen osat voivat kuumentua ja aiheuttaa palovammoja. On oltava hyvin varovainen, jos läsnä on lapsia tai muita suojattavia henkilöitä.



Varo kuumaa pintaa

Laitteen pinta lämpenee käytön aikana.

Älä kosketa käytön aikana laitteen pintaa ja säilytä minimietäisyys!



Varoitus

Tämä laite saattaa aiheuttaa vaaratilanteita, jos sitä käyttää kouluttamaton henkilö tai jos sitä käytetään määrästenvastaisesti! Ota huomioon henkilöstön pätevyys!



Varoitus

Laite ei ole leikkikalu eikä sitä saa jättää lasten ulottuville.



Varoitus

Tukehtumisvaara!

Älä jätä pakkausmateriaalia lojumaan. Se voi olla vaarallinen joutuessaan lasten käsiin.



Varoitus

Loukkaantumisvaara infrapuna-säteilyn vuoksi!

Älä oleskele laitteen läheisyydessä liian kauan. Älä katso suoraan laitteeseen pitkiä aikoja. Säilytä vähimmäisetäisyys laitteeseen.



Varoitus

Epäasiallinen asennus voi aiheuttaa palovaaran.

Älä sijoita laitetta syttyvälle pinnalle.

Älä sijoita laitetta pitkänukkaisten mattojen päälle.



Varoitus

Laitetta ei saa peittää ylikuumenemisen ja siitä johtuvan palovaaran välttämiseksi!

Toiminta hätätapauksessa

1. Hätätapauksessa laite on irrotettava sähköverkosta: vedä virtajohto pistorasiasta tarttumalla pistokkeeseen.
2. Älä liitä viallista laitetta sähköverkkoon.

Ylikuumentumissuoja

Laitteessa on turvatermostaatti, joka aktivoituu laitteen ylikuumentuessa (käyttölämpötilan ylittyminen).

Kun turvatermostaatti kytkeytyy päälle, laite sammuu.

Kun laite on jäähtynyt riittävästi, lämmitin kytkeytyy uudelleen päälle.

Jos turvatermostaatti ei kytkeydy päälle ylikuumentumisen yhteydessä, ylikuumentumissulake laukeaa. Laite kytkeytyy silloin kokonaan pois päältä. Käänny siinä tapauksessa asiakaspalvelun puoleen ylikuumentumissulakkeen vaihtamista varten.

Tietoa laitteesta

Laitteen kuvaus

Laitetta käytetään seinien pisteittäisten vesivaurioiden kuivaamiseen. Lattian yläpuolella olevien vahinkojen kuivaamiseksi voidaan ensimmäisen levyn päälle asentaa enintään kaksi muuta laitetta erikseen tilattavalla pinoamiskahvasetillä TIH 350+ / 650+.

Korkealla sijaitsevien seinäpintojen säteilyttämiseen laitetta voidaan käyttää erikseen tilattavalla asennustukien liitänasetillä 350+ tai 650+ ja asennustukien kiinnikesetillä sekä soveltuvilla asennustuilla.

Laite on varustettu MID-sertifioidulla energiankulutusmittarilla, joten se on hyväksytty laskutuskäyttöön. Mittari näyttää kulutetun energian. Sitä ei voi nollata. LED-valo osoittaa, että levy on kytketty päälle ja että energiamittari mittaa energiankulutuksen.

Vakaamista koskevien lain määräysten mukaisesti saneerausyritykset katsotaan ns. "mittalaitteen käyttäjiksi" tai "mittausarvojen käyttäjiksi", mikä velvoittaa heidät mittaamisesta ja mittaamisvälineiden vakaamisesta annetun lain (Saksassa MessEG) noudattamiseen. MessEG-laissa säädetään sellaisten mitta-arvojen määrittäminen ja edelleen toimittaminen, joiden perusteella laitteiden kuluttamasta virrasta aiheutuneet kustannukset on laskettava.

Säteily

TIH 350+ / TIH 650+ -laitteiden tuottaman lämpösäteilyn aallonpituus on IR-C-alueella. Aallonpituus riippuu kunkin levykuivaimen lämpötilasta ja myös ympäristön lämpötilasta, johon levykuivain on sijoitettu. $75\text{ °C} = 8,3\ \mu\text{m}$, $85\text{ °C} = 8,1\ \mu\text{m}$, $95\text{ °C} = 7,9\ \mu\text{m}$ (Wienin siirtymälain mukaan). Tämä lievä IR-C-säteily ei vahingoita silmiä.

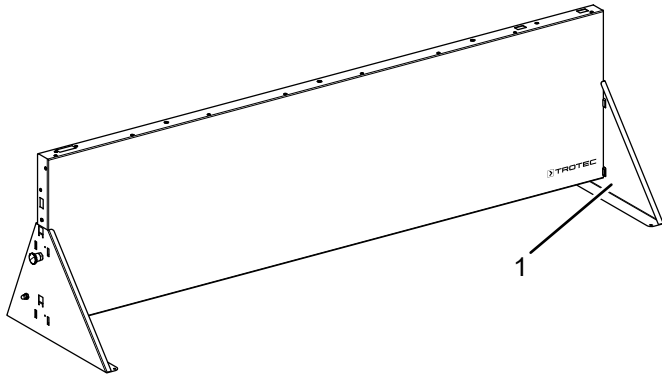
Mitä infrapunasäteily on?

Infrapunasäteily on luonnollista säteilyä, esimerkiksi osana auringon säteilyä. Se on lämpösäteilyä, riippumatta siitä, miten lämpö syntyy. Siten jokainen kappale, jonka lämpötila on yli absoluuttisen nollapisteen (-273 °C), säteilee energiaa sähkömagneettisen säteilyn muodossa.

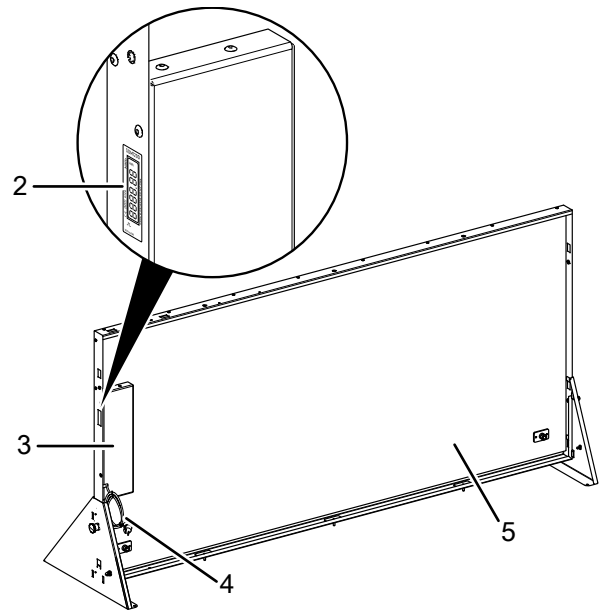
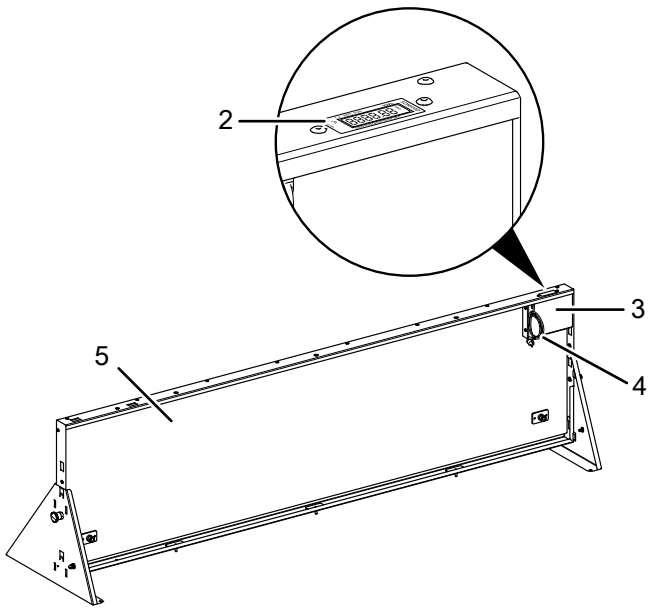
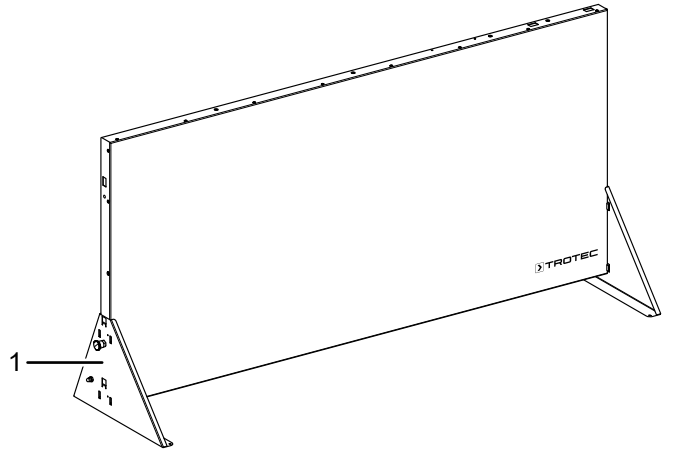
Infrapunasäteilyn aallonpituus määräytyy säteilevän kohteen lämpötilasta. Kun infrapunasäteet kohtaavat muiden kohteiden pinnan, niiden sisältämä energia vapautuu lämmön muodossa. Lämmönsiirto tapahtuu johtamalla, konvektiolla tai säteilyllä. Ratkaisevaa on aina lämpötilaero.

Laitteen osat

TIH 350+



TIH 650+



Nro	Nimike
1	Jalka
2	Energiankulutusmittari
3	Sähkölaatikko
4	Virtajohto ja pistoke
5	Säteilypuoli

Kuljetus ja säilytys

Huomaa

Laitte voi vahingoittua, jos säilytät tai kuljetat sitä asiaankuulumattomasti.

Tutustu laitteen kuljetusta ja säilytystä koskeviin tietoihin.

Kuljetus

Ota huomioon seuraavat ohjeet **ennen** jokaista kuljetusta:

- Vedä virtajohto pistorasiasta tarttumalla verkkopistokkeeseen.
- Älä käytä virtakaapelia vetonuurana.
- Anna laitteen jäähtyä kokonaan.

Säilytys

Ota huomioon seuraavat ohjeet **ennen** jokaista varastointia:

- Vedä virtajohto pistorasiasta tarttumalla verkkopistokkeeseen.
- Anna laitteen jäähtyä kokonaan.

Kun laitetta ei käytetä, noudata seuraavia säilytysolosuhteita:

- kuivassa paikassa jäätymiseltä ja kuumuudelta suojattuna
- pystysuorassa asennossa pölyltä ja suoralta auringonvalolta suojatussa paikassa
- tarvittaessa peitteellä pölyltä suojattuna
- älä aseta muita laitteita tai esineitä laitteen päälle laitteen vaurioitumisen välttämiseksi.

Asennus ja sijoittaminen

Pakkauksen sisältö

- 1 x laite
- 1 x ohje
- 2 x jalka

Laitteen purkaminen pakkauksesta

1. Avaa laatikko ja ota laite.
2. Poista laite kokonaan pakkauksesta.
3. Kelaia virtajohto kokonaan auki. Varmista, ettei virtajohto ole vaurioitunut, äläkä vaurioita sitä auki kelatessasi.

Asennus

TIH 350+ / TIH 650+ -laite toimitetaan osittain koottuna. Jalat on vielä asennettava.

Jalkojen asentaminen

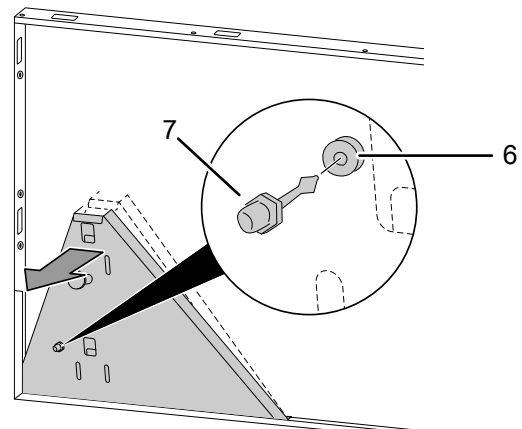


Tietoa

Laitteiden TIH 350+ / TIH 650+ jalat asennetaan samalla tavalla.

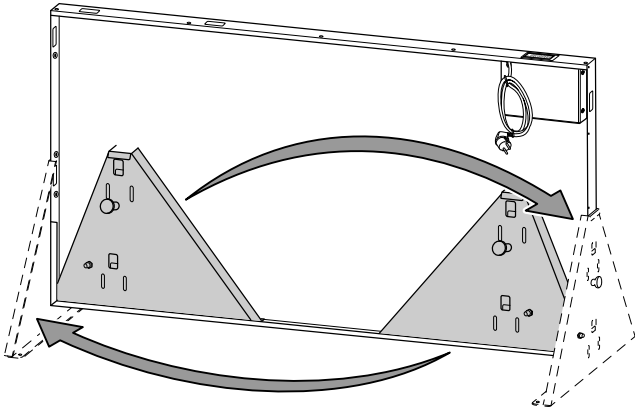
Asenna jalat laitteeseen seuraavalla tavalla:

1. Irrota jalat levykuivaimista.
⇒ Käännä sitä varten jalat pois laitteesta ja varmista, että jalan (7) pultti irtoaa laitteesta olevasta lukituksesta (6).

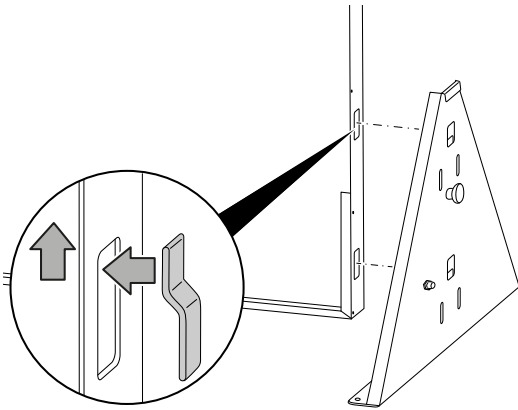


2. Aseta laite halutulla tavalla pysty- tai vaaka-asentoon.

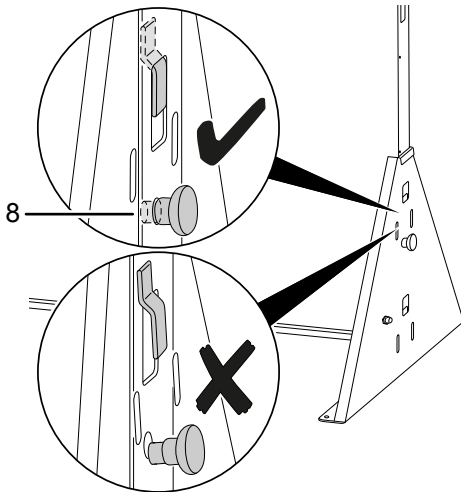
3. Kiinnitä jalat oikealle puolelle laitetta.



4. Varmista, että jalkojen liitoskiskot ovat kunnolla laitteessa olevissa syvennyksissä.

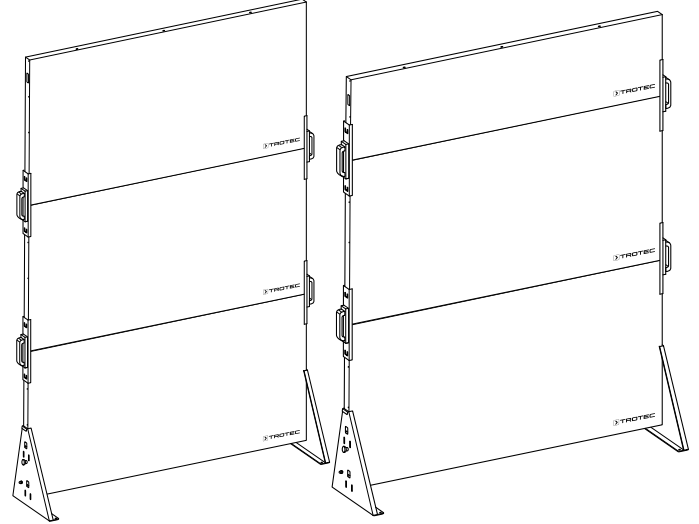


5. Tarkista, että jousipultti (8) menee varmasti paikoilleen.



Laitteiden pinoaminen (lisävaruste)

Laitteet voidaan pinota vain erikseen tilattavalla pinoamiskahvasetti-lisävarusteella. Noudata tällöin pinoamiskahvojen mukana tulevaa selostetta. Laitteita TIH 350+ ja TIH 650+ voidaan yhdistellä pinossa halutulla tavalla.

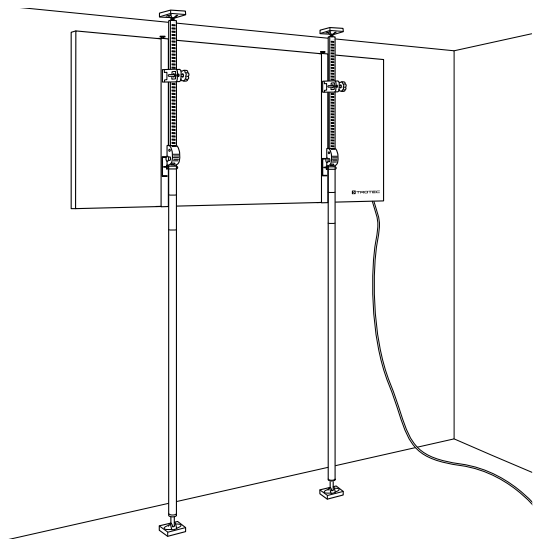


Varoitus

Loukkaantumisvaara! Varmista pinottujen laitteiden turvallinen asento. Huolehdi tarvittaessa rakenteen lisäsuojauksesta.

Asennus korkealla sijaitsevien seinäpintojen säteilytystä varten (lisävaruste)

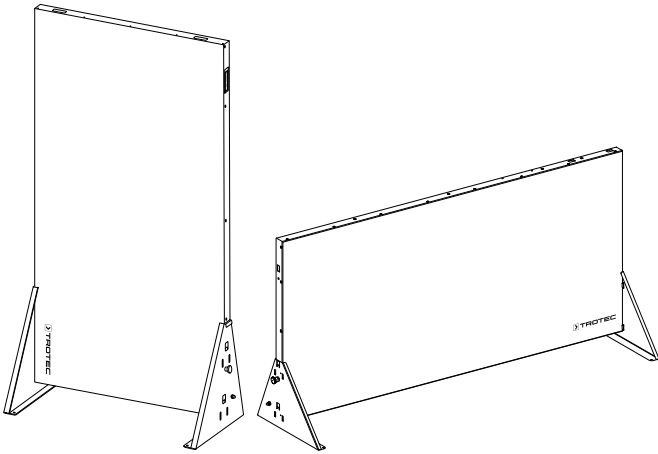
Laitteet voidaan asentaa korkealla sijaitsevien seinäpintojen säteilytystä varten vain erikseen tilattavilla lisävarusteilla Kiinnikkeet ja Asennustukien liitännäsetti. Lisäksi tarvitetset vielä soveltuvat asennustuet.



Sijoittaminen

Kun valitset laitteen sijoituspaikkaa, on otettava huomioon muutama tilaa koskeva ja tekninen ehto. Niiden huomiotta jättäminen voi johtaa laitteen tai lisävarusteiden vaurioitumiseen tai ihmisten ja esineiden vaarantumiseen.

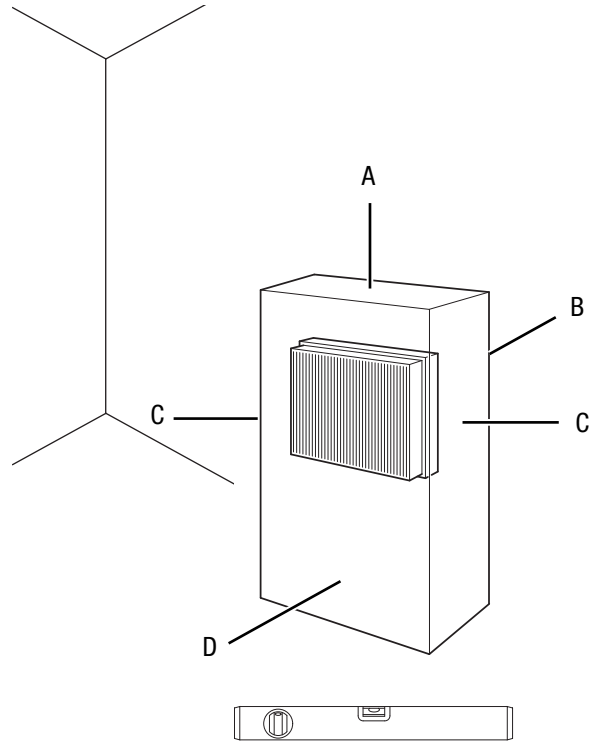
- Sijoita laite tukevalle ja tasaiselle alustalle.
- Varmista, että välittömässä läheisyydessä ei ole verhoja.
- Aseta levykuivain siten, että säteilypuoli (5) eli tumma puoli osoittaa kuivattavaan pintaan. Kun jalat tällöin ulottuvat seinään, levykuivaimen etäisyys seinästä on optimaalinen. Älä asenna laitetta välittömästi pistorasian eteen. Pistorasian tulee olla laitteen vieressä.
- Jos yhdistät enemmän kuin 3 infrapunalevykuivainta, käytä erillisiä virtapiirejä.
- Laitteet voidaan sijoittaa sekä pystyasentoon että leveä sivu vaakasuuntaan.



- Aseta infrapunalevykuivain aina tumma puoli eli säteilypuoli (5) seinään päin. Etäisyys seinään saa olla enintään 20 cm.
- Noudata infrapunalevykuivaimen sijoituksessa sijoituspaikalla mahdollisesti voimassa olevia määräyksiä.

Käyttöönotto

Sijoita laite Tekninen liite -luvussa ilmoitettujen sijoitusvaatimusten mukaisesti ottaen huomioon minimietäisyydet seiniin ja esineisiin.



- Ennen kuin otat laitteen uudelleen käyttöön, tarkista virtajohdon kunto. Jos olet epävarma johdon kunnosta, soita asiakaspalveluun.
- Sijoita laite tukevalle ja tasaiselle alustalle.
- Vältä kompastumisvaaraa asettaessasi virtajohtoa tai muita sähkökaapeleita, etenkin jos asetat laitteen keskelle huonetta. Käytä kaapelisuoja.
- Varmista, että jatkojohdot on kelattu kokonaan auki.
- Varmista, että välittömässä läheisyydessä ei ole verhoja.

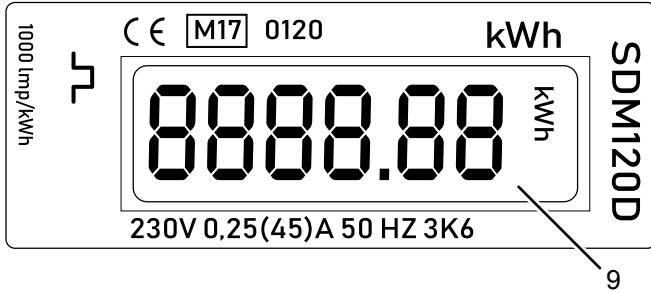
Virtajohdon liittäminen

- Liitä verkkopistoke asianmukaisesti suojattuun pistorasiaan.

Käyttö

- Vältä avoimia ovia ja ikkunoita.

Energiankulutusmittari



MID-sertifioitu energiankulutusmittari vilkkuu kerran kulutettua wattia kohti.

Nro	Nimike
9	Energiankulutuksen näyttö

Laitteen käynnistäminen

Kun laite on asennettu ja pystytetty käyttövalmiiksi Käyttöönotto- ja Sijoittaminen -kappaleiden mukaisesti, se voidaan käynnistää:

- Liitä verkkopistoke määräysten mukaisesti suojattuun pistorasiaan.
⇒ Energiankulutusmittari (2) syttyy.

Käytöstä poistaminen



Varoitus sähköjännitteestä

Älä koske verkkopistokkeeseen, jos kätesi ovat kosteat tai märät.

- Vedä virtajohto pistorasiasta tarttumalla verkkopistokkeeseen.
⇒ Energiankulutusmittari (2) sammuu.
- Anna laitteen jäähtyä kokonaan.
- Puhdista laite kappaleen Huolto mukaisesti.
- Varastoi laite kappaleen Varastointi mukaisesti.

Tilattavat lisävarusteet



Varoitus

Käytä ainoastaan käyttöohjeessa esitettyjä lisävarusteita ja -laitteita.

Muiden kuin käyttöohjeessa suositeltujen työkalujen tai muiden lisävarusteiden käyttö voi aiheuttaa loukkaantumisvaaran.

Lisävarusteet	Tuotenumero
Pinoamiskahvasetti TIH 350+/650+	1.410.003.009
Asennustukien liitäntäsetti 350+	1.410.003.007
Asennustukien liitäntäsetti 650+	1.410.003.003
Asennustukien kiinnikesetti	1.410.003.004
Kuljetuslaukku TIH 650+	1.410.003.005
Pistorasia-termostaatti BN30	6.100.007.009
Pistoketermostaatti BN35 sarjalle TIH+	6.100.007.008

Viat ja häiriöt



Varoitus sähköjännitteestä

Kotelon avaamisen vaativia toimenpiteitä saavat suorittaa vain valtuutetut ammattiliikkeet ja Trotec.

Laitteen toiminta on tarkastettu monta kertaa valmistuksen aikana. Jos toiminnassa tästä huolimatta ilmenee häiriöitä, tarkista laite seuraavan luettelon mukaan.

Laite ei käynnisty:

- Tarkista verkkoliitäntä.
- Tarkista verkkojohto ja pistoke vaurioiden varalta.
- Tarkista käyttöpaikan sulake.

Laitteen pinta pullistuu ulospäin:

- Materiaali laajenee lämmitessään. Tämä on täysin normaalia. Toimenpiteitä ei tarvita.

Laitteen pinta lämpenee vain hieman:

- Verkkojännite ei vastaa vaatimuksia. Tarkista verkkojännite.
- Ympäristön lämpötila on alhainen. Tämä on täysin normaalia. Toimenpiteitä ei tarvita.

Käynnistyksen jälkeen laitteesta kuuluu ääntä:

- Materiaali laajenee lämmitessään. Myös eristys laajenee ja voi samalla aiheuttaa ääntä. Tämä on täysin normaalia. Toimenpiteitä ei tarvita.

Huomaa

Odota vähintään 3 minuuttia kaikkien huolto- ja korjaustöiden jälkeen. Käynnistä laite vasta sitten.

Laite ei toimi moitteettomasti tarkastusten jälkeen:

Ota yhteyttä asiakaspalveluun. Toimita laite tarvittaessa korjattavaksi valtuutettuun sähköalan ammattiliikkeeseen tai Trotecille.

Huolto

Toimenpiteet ennen huoltoa



Varoitus sähköjännitteestä

Älä koske verkkopistokkeeseen, jos kätesi ovat kosteat tai märät.

- Sammuta laite.
- Vedä virtajohto pistorasiasta tarttumalla verkkopistokkeeseen.
- Anna laitteen jäähtyä kokonaan.



Varoitus sähköjännitteestä

Kotelon avaamisen vaativia toimenpiteitä saavat suorittaa vain valtuutetut ammattiliikkeet ja Trotec.

Laitteen puhdistaminen



Varoitus sähköjännitteestä

Älä upota laitetta veden alle!

Puhdista laite kostutetulla, pehmeällä ja nukkaamattomalla pyyhkeellä. Varmista, että laitteen sisään ei pääse nestettä. Varmista, että sähköosat eivät pääse kosketuksiin nesteiden kanssa. Älä käytä liinan kostuttamiseen voimakkaita puhdistusaineita, kuten puhdistussuihkeita, liuotteita, alkoholipitoisia puhdistusaineita tai hankausaineita.

Pyyhi kotelo kuivaksi puhdistuksen jälkeen.

Tekninen liite

Tekniset tiedot

Parametri	Arvo	
Malli	TIH 350+	TIH 650+
Tuotenumero	1.410.003.022	1.410.003.030
Lämmitysteho 20 °C:ssa ¹	350 W	650 W
Verkkoliitäntä	230 V / 50 Hz	230 V / 50 Hz
Toiminta-alue	-20 °C – 55 °C	-20 °C – 55 °C
Tehonotto, maks.	440 W	820 W
Nimelliskulutus 20 °C:ssa ¹	0,3 kWh	0,5 kWh
Johdon pituus	2 m	2 m
Toiminta-ala	0,46 m ²	0,85 m ²
Pintalämpötila	85 °C	85 °C
Kotelointiluokka	IP 44	IP 44
Paino	6,5 kg	10,7 kg
Mitat (leveys x korkeus ² x syvyys ²)	1370 x 367 x 36 mm	1370 x 625 x 36 mm
Vähimmäisetäisyys seiniin ja esineisiin:		
A: ylhäällä	6 cm	6 cm
B: takana	6 cm	6 cm
C: sivuilla	6 cm	6 cm
D: edessä	6 cm	6 cm

¹ Ilmoitettu lämpötila tarkoittaa lämmityselementin lämpötilaa.

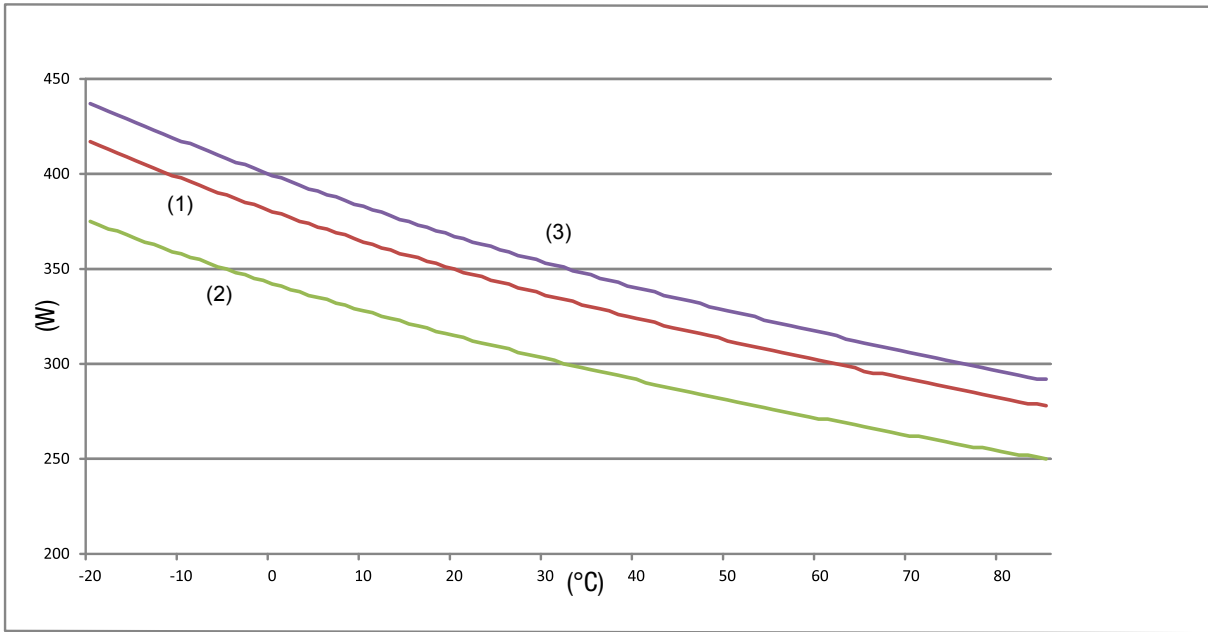
² Ilman jalkoja

Huomaa

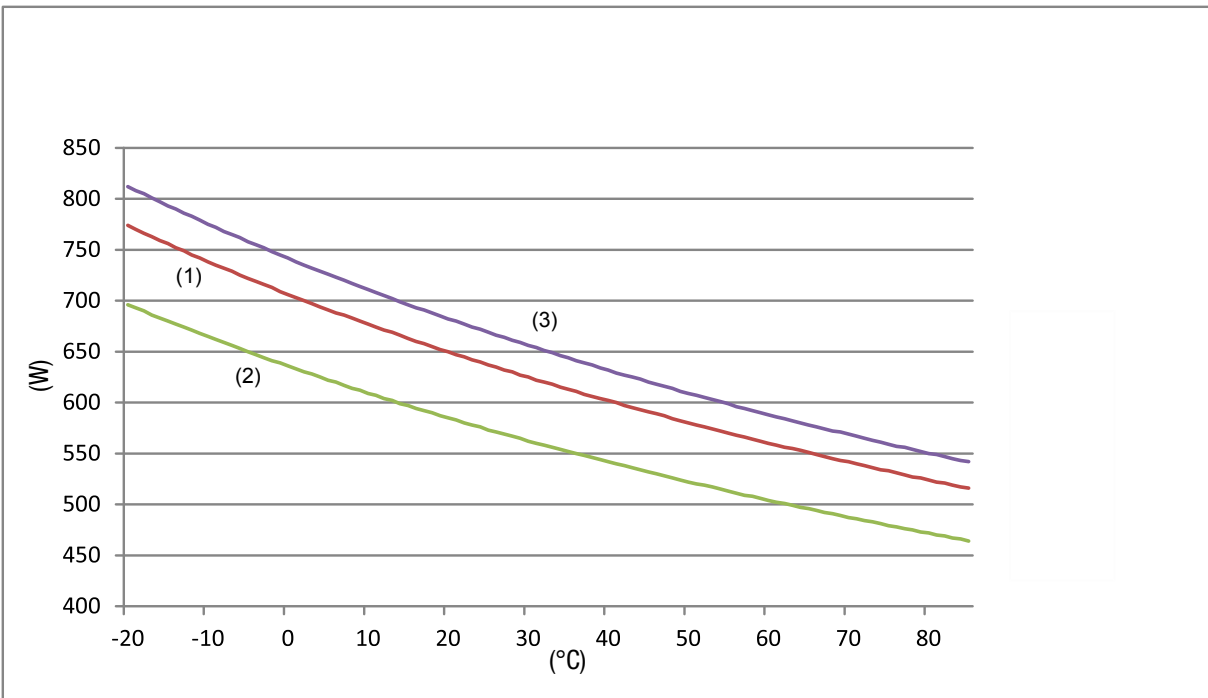
TIH- ja TIH+-sarjan levykuivaimet ylittävät DIN VDE 701-702:2008 -standardissa mainitut vuoto- ja jäännösvirtojen raja-arvot.

Standardin DIN VDE 701-702 luvun 5 taulukon 2 sekä liitteen D mukaan poikkeukset ovat mahdollisia perustelluissa tapauksissa. Suuremmat mittausarvot eivät johdu turvallisuuteen vaikuttavista syistä. Siksi vuoto- ja jäännösvirtojen raja-arvo 4,5 mA on sallittu standardissa DIN VDE 701-702:2008 mainituista arvoista poiketen.

TIH 350+:n teho riippuen kalvolämpötilasta



TIH 650+:n teho riippuen kalvolämpötilasta



Parametri	Arvo
(W)	Laitteiden teho watteina
(°C)	Kalvolämpötila °C
(1)	Keskiarvo
(2)	Minimi
(3)	Maksimi

Hävittäminen



Yliviivatun roskatynnyrin symboli vanhassa sähkö- tai elektroniikkalaitteessa tarkoittaa, ettei sitä saa hävittää sekajätteen mukana sen käyttöään lopussa. Lähellä sijaitseviin keräyspisteisiin voi maksutta palauttaa vanhoja sähkö- ja elektroniikkalaitteita. Osoitteet saat oman asuinpaikkakuntasi jäteneuvonnasta. Löydät lisätietoa monia EU-maita koskevista muista palautusmahdollisuuksista myös verkkosivuiltamme <https://hub.trotec.com/?id=45090>. Käänny muussa tapauksessa virallisen, omassa asuinmaassasi hyväksytyyn käytettyjen laitteiden kierrätysliikkeen puoleen.

Sähkö- ja elektroniikkaromun erillisen keräyksen tarkoituksena on mahdollistaa vanhojen laitteiden kierrätys ja kaikenlainen uusiokäyttö sekä estää laitteiden mahdollisesti sisältämien vaarallisten aineiden haitalliset vaikutukset ympäristölle ja ihmisten terveydelle hävittämisen yhteydessä.

Trotec GmbH

Grebener Str. 7
D-52525 Heinsberg

☎ +49 2452 962-400

☎ +49 2452 962-200

✉ info@trotec.com

www.trotec.com