

TRH 25 E / TRH 26 E

NL

BEDIENINGSHANDLEIDING
OLIERADIATOR



NL Dit product is uitsluitend geschikt voor goed geïsoleerde plaatsen of voor incidenteel gebruik.

 TROTEC

Inhoudsopgave

Opmerkingen m.b.t. de bedieningshandleiding 2

Veiligheid 2

Informatie over het apparaat 5

Transport en opslag 6

Montage en in gebruik nemen 6

Bediening 8

Defecten en storingen 10

Onderhoud 11

Technische bijlagen 12

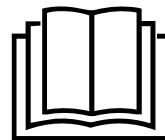
Recycling 14

Opmerkingen m.b.t. de bedieningshandleiding

Symbolen

-  **Waarschuwing voor elektrische spanning**
Dit symbool wijst op gevaren voor het leven en de gezondheid van personen door elektrische spanning.
-  **Waarschuwing voor hete oppervlakken**
Dit symbool wijst op gevaren voor het leven en de gezondheid van personen door hete oppervlakken.
-  **Waarschuwing**
Dit signaalwoord wijst op een gevaar met een middelmatige risicograad, dat indien niet vermeden de dood of zwaar letsel tot gevolg kan hebben.
-  **Voorzichtig**
Dit signaalwoord wijst op een gevaar met een lage risicograad, dat indien niet vermeden gering of matig letsel tot gevolg kan hebben.
- Let op**
Het signaalwoord wijst op belangrijke informatie (bijv. op materiële schade), maar niet op gevaren.
-  **Info**
Aanwijzingen met dit symbool helpen u bij het snel en veilig uitvoeren van uw werkzaamheden.
-  **Handleiding opvolgen**
Aanwijzingen met dit symbool wijzen u erop dat de bedieningshandleiding moet worden opgevolgd.

De actuele versie van de bedieningshandleiding en de EU-conformiteitsverklaring, kunt u downloaden via de volgende link:



TRH 25 E



<https://hub.trotec.com/?id=43933>

TRH 26 E



<https://hub.trotec.com/?id=43934>

Veiligheid

Lees deze handleiding vóór het in gebruik nemen/gebruik van het apparaat zorgvuldig en bewaar de handleiding altijd in de directe omgeving van de opstellocatie resp. bij het apparaat.



Waarschuwing

Lees alle veiligheidsinstructies en aanwijzingen.

Het niet opvolgen van de veiligheidsinstructies en aanwijzingen kunnen een elektrische schok, brand en/of zwaar letsel veroorzaken.

Bewaar alle veiligheidsinstructies en aanwijzingen voor later gebruik.

Dit apparaat kan door kinderen vanaf 8 jaar en bovendien door personen met verminderde geestelijke, sensorische of mentale vaardigheden of een gebrek aan ervaring en kennis worden gebruikt, als ze onder toezicht staan of m.b.t. het veilig gebruik van het apparaat zijn geïnstrueerd en de hierdoor ontstane gevaren begrijpen.

Kinderen mogen niet met het apparaat spelen. Reiniging en gebruikersonderhoud mogen niet door kinderen worden uitgevoerd zonder toezicht.



Waarschuwing

Kinderen jonger dan 3 jaar moeten uit de buurt van het apparaat worden gehouden, tenzij ze onder permanent toezicht staan.

Kinderen vanaf 3 jaar en jonger dan 8 jaar mogen het apparaat alleen in- en uitschakelen, als ze onder toezicht staan of m.b.t. het veilig gebruik van het apparaat zijn geïnstrueerd en de hiermee gepaard gaande gevaren begrijpen, mits het apparaat is geplaatst of geïnstalleerd in de normale gebruiksstand. Kinderen vanaf 3 jaar en jonger dan 8 jaar mogen de stekker niet in het stopcontact steken, het apparaat niet regelen, het apparaat niet reinigen en/of geen gebruikersonderhoud uitvoeren.



Waarschuwing

Gebruik het apparaat niet in kleine ruimten, als hier personen aanwezig zijn, die de ruimte niet zelfstandig kunnen verlaten en niet permanent onder toezicht staan.

- Gebruik het apparaat niet in ruimten of omgevingen met explosiegevaar en plaats het daar nooit.
 - Gebruik het apparaat niet in agressieve atmosferen.
 - Plaats het apparaat stabiel op een stevige ondergrond.
 - Laat het apparaat na een vochtige reiniging drogen. Gebruik het niet in natte toestand.
 - Gebruik of bedien het apparaat niet met vochtige of natte handen.
 - Stel het apparaat niet bloot aan een gerichte waterstraal.
 - Steek nooit voorwerpen of ledematen in het apparaat.
 - Het apparaat niet afdekken tijdens bedrijf.
 - Verwijder geen veiligheidssymbolen, stickers of etiketten van het apparaat. Houd alle veiligheidssymbolen, stickers en etiketten in een leesbare toestand.
 - Ga niet op het apparaat zitten.
 - Het apparaat is geen speelgoed. Houd kinderen en dieren op afstand. Gebruik het apparaat alleen onder toezicht.
 - Controleer voor elk gebruik van het apparaat de accessoires en aansluitonderdelen hiervan op mogelijke beschadigingen. Gebruik geen defecte apparaten of apparaatonderdelen.
 - Zorg dat alle elektrische kabels buiten het apparaat zijn beschermd tegen beschadigingen (bijv. door dieren). Gebruik het apparaat nooit bij schade aan elektrische kabels of aan de netaansluiting!
 - De netaansluiting moet voldoen aan de gegevens in de technische bijlage.
 - Steek de netstekker in een volgens de voorschriften gezekeerd stopcontact.
- Houd bij het kiezen van verlengsnoeren rekening met het vermogen van het apparaat, de kabellengte en het gebruiksdoel. Rol de verlengkabel volledig uit. Voorkom elektrische overbelastingen.
 - Voor aanvang van onderhouds-, verzorgings- of reparatiewerkzaamheden aan het apparaat de stekker uit het stopcontact trekken.
 - Schakel het apparaat uit en verwijder het netsnoer uit het stopcontact als u het apparaat niet gebruikt.
 - Gebruik het apparaat nooit als u schade aan de netstekker of het netsnoer constateert.
Wordt het netsnoer van dit apparaat beschadigd, moet het door de fabrikant of de klantendienst hiervan of door een vergelijkbaar gekwalificeerde persoon worden vervangen, zodat gevaren worden voorkomen.
Defecte netsnoeren vormen een ernstig gevaar voor de gezondheid!
 - Houd bij het installeren van het apparaat rekening met de minimale afstanden t.o.v. wanden en objecten, evenals met de opslag- en gebruiksomstandigheden volgens de technische gegevens (technische bijlage).
 - Houd tussen de luchtinlaat en luchtuitlaat van het apparaat en alle brandbare stoffen, bijv. textiel, gordijnen, bedden en banken een veiligheidsafstand van minimaal 1 m.
 - Zorg dat de luchtinlaat en luchtuitlaat vrij zijn.
 - Zorg dat de aanzuigzijde altijd vrij is van vuil en losse voorwerpen.
 - Plaats het apparaat niet op een brandbare ondergrond.
 - Uitsluitend originele reserveonderdelen gebruiken. omdat anders een correcte en veilige werking niet is gewaarborgd.
 - Laat het apparaat voor transport en/of onderhoudswerkzaamheden afkoelen.
 - Gebruik dit apparaat niet in directe nabijheid van badkuipen, douchebakken, zwembaden of andere reservoirs, die water bevatten. Er bestaat gevaar voor een elektrische schok!
 - Het apparaat mag niet direct onder een wandcontactdoos worden opgesteld.
 - Het apparaat moet zo worden aangebracht, dat schakelaars en andere regelaars niet door een persoon in een badkuip of onder de douche kunnen worden aangeraakt.
 - Gebruik dit apparaat niet meer als het is gevallen of zichtbare beschadigingen heeft.

Bedoeld gebruik

Het apparaat is alleen geschikt voor goed geïsoleerde ruimten of voor incidenteel gebruik.

Het apparaat is alleen als extra verwarming in droge, gesloten ruimten bedoeld, volgen de technische gegevens. Het is uitsluitend ontworpen voor opstellen op de vloer.

Voorspelbaar verkeerd gebruik

- Plaats het apparaat niet op een natte resp. overstroomde ondergrond.
- Leg geen voorwerpen, zoals kledingstukken op het apparaat.
- Gebruik het apparaat niet in de buurt van benzine, oplosmiddelen, lakken of andere licht ontvlambare dampen of in ruimten waar deze worden bewaard.
- Gebruik het apparaat niet in de buitenlucht.
- Dit verwarmingsapparaat mag niet in natte ruimten worden gebruikt.
- Het apparaat mag niet worden gebruikt in sauna's.
- Het apparaat nooit onderdompelen in water.
- Gebruik het apparaat niet voor het verwarmen van voertuigen.
- Verwarm geen ruimten met een ruimte-inhoud van minder dan 4 m³. Er bestaat gevaar voor oververhitting!
- Elk ander gebruik dan het bedoeld gebruik is, geldt als logisch voorspelbaar verkeerd gebruik.
- Houd er graag rekening mee dat onze apparaten niet zijn geconstrueerd voor gebruik in commerciële, ambachtelijke en industriële bedrijven. Wij verlenen geen garantie als het apparaat wordt gebruikt in commerciële, ambachtelijke en industriële bedrijven, evenals voor vergelijkbare activiteiten.
- Geen eigenhandige constructieve wijzigingen, evenals aan- of ombouwwerkzaamheden aan het apparaat uitvoeren.

Persoonlijke kwalificaties

Personen die dit apparaat gebruiken moeten:

- zich bewust zijn van de gevaren die bij werkzaamheden met en aan elektrische apparaten in vochtige omgeving ontstaan.
- de bedieningshandleiding, vooral het hoofdstuk veiligheid hebben gelezen en begrepen.

Onderhoudswerkzaamheden waarvoor het openen van de behuizing noodzakelijk is, mogen uitsluitend door geautoriseerde elektrotechnische vakbedrijven of door Trotec worden uitgevoerd.

Symbolen op het apparaat

Symbolen	Betekenis
	Het symbool op het apparaat wijst erop, dat het niet is toegestaan voorwerpen (bijv. handdoeken, kleding, etc.) over het apparaat of direct hiervoor op te hangen. Het verwarmingsapparaat mag niet worden afgedekt, zodat oververhitting en brandgevaar worden voorkomen!

Restgevaaren



Waarschuwing voor elektrische spanning

Werkzaamheden aan elektrische onderdelen mogen alleen door een geautoriseerd gespecialiseerd bedrijf worden uitgevoerd!



Waarschuwing voor elektrische spanning

Voor alle werkzaamheden aan het apparaat de netstekker uit het stopcontact verwijderen!
Raak de netstekker niet aan met vochtige of natte handen.
De netstekker van het netsnoer uit het stopcontact trekken door de netstekker vast te pakken.



Waarschuwing voor elektrische spanning

Gevaar voor een elektrische schok!
Het apparaat mag niet met water in aanraking komen, anders bestaat gevaar voor een elektrische schok!
Dit verwarmingsapparaat niet gebruiken in natte ruimten!



Waarschuwing voor hete oppervlakken

Onderdelen van het apparaat kunnen zeer heet worden en tot verbrandingen leiden. Let vooral goed op als kinderen of andere kwetsbare personen aanwezig zijn!



Waarschuwing

Van dit apparaat kunnen gevaren uitgaan als het ondeskundig of niet volgens het bedoeld gebruik wordt gebruikt door niet geïnstrueerde personen! Zorg dat wordt voldaan aan de persoonlijke kwalificaties!



Waarschuwing

Het apparaat is geen speelgoed en hoort niet in kinderhanden.



Waarschuwing

Verstikkingsgevaar!
Laat het verpakkingsmateriaal niet achteloos rondslingeren. Voor kinderen kan dit gevaarlijk speelgoed zijn.



Waarschuwing

Er bestaat brandgevaar bij ondeskundig opstellen.
Plaats het apparaat niet op een brandbare ondergrond.
Plaats het apparaat niet op hoogpolige vloerbedekking.



Waarschuwing

Het apparaat mag niet worden afgedekt, zodat oververhitting en brandgevaar wordt voorkomen!

Gedrag bij noodgevallen

1. Schakel het apparaat uit.
2. Bij noodgevallen het apparaat scheiden van de netvoeding:
De netstekker van het netsnoer uit het stopcontact trekken door de netstekker vast te pakken.
3. Sluit een defect apparaat niet opnieuw aan op de netaansluiting.

Oververhittingsbeveiliging

Het apparaat beschikt over een veiligheidsthermostaat die bij oververhitting (overschrijden van de bedrijfstemperatuur) van het apparaat wordt geactiveerd.

Zoek naar de oorzaak van de oververhitting.

Mocht de veiligheidsthermostaat bij oververhitting niet schakelen, zal de oververhittingsbeveiliging worden geactiveerd. Het apparaat wordt dan volledig uitgeschakeld. Neem in dit geval contact op met de klantendienst, om de oververhittingsbeveiliging te laten vervangen.

Kantelbeveiliging

Het apparaat heeft een kantelbeveiliging. De kantelbeveiliging is een veiligheidsinrichting, die brandgevaar bij het onbedoeld omvallen moet minimaliseren. Het apparaat wordt uitgeschakeld als het niet meer rechtop staat, bijv. als het wordt omgestoten.

De kantelbeveiliging schakelt het apparaat uit, zodra het uit de verticale positie wordt gekanteld. Zodra het apparaat weer rechtop op een stevige ondergrond staat, kan het na enkele seconden normaal worden gebruikt.

Informatie over het apparaat

Beschrijving van het apparaat

De olieradiator TRH 25 E / TRH 26 E dient voor het leveren van warme lucht voor binnenruimten.

Het apparaat TRH 25 E / TRH 26 E heeft 3 verwarmingsvermogens tot maximaal 2.500 Watt.

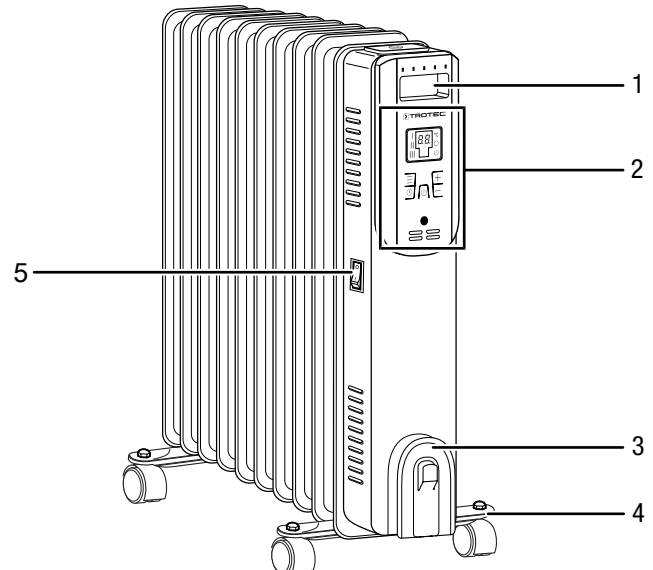
De door de verwarmingselementen binnenin het apparaat geleverde warmte wordt opgenomen door het warmtegeleidingsmedium olie. Het warmtegeleidingsmedium olie biedt het voordeel dat het zeer snel kan worden opgewarmd en de warmte lang opslaat. Zo zorgt het warmtegeleidingsmedium olie voor een constante warmteafgifte. Door de 11 ribben van het verwarmingslichaam, wordt het oppervlak voor de warmte-uitstraling vergroot voor het effectief verwarmen.

Het apparaat heeft bovendien een oververhittingsbeveiliging en een kantelbeveiliging.

De apparaten TRH 25 E en TRH 26 E zijn constructief hetzelfde, behalve de kleur. Het apparaat TRH 25 E is zwart en het apparaat TRH 26 E is wit.

Overzicht van het apparaat

TRH 25 E / TRH 26 E



Nr.	Aanduiding
1	Transportgreep
2	Bedieningspaneel
3	Kabelopwikkeling
4	Opstelvoet met rollen
5	Aan- / uit-schakelaar

Transport en opslag

Let op

Het apparaat kan beschadigd raken als het niet correct wordt opgeslagen of getransporteerd.

De informatie m.b.t. het transport en de opslag van het apparaat opvolgen.

Transport

Het apparaat is voorzien van transportrollen voor een eenvoudig transport.

Het apparaat is voorzien van een handgreep voor eenvoudig transport.

Neem **vóór** elk transport de volgende instructies in acht:

- Schakel het apparaat uit.
- De netstekker van het netsnoer uit het stopcontact trekken door de stekker vast te pakken.
- Gebruik het netsnoer niet als trektouw.
- Laat het apparaat voldoende afkoelen.

Opslag

Vóór elke opslag de volgende aanwijzingen opvolgen:

- De netstekker van het netsnoer uit het stopcontact trekken door de stekker vast te pakken.
- Laat het apparaat voldoende afkoelen.

Houd bij het niet gebruiken van het apparaat rekening met de volgende opslagcondities:

- Droog en tegen vocht en hitte beschermd
- Rechtopstaand op een positie die beschermd is tegen stof en direct zonlicht
- Indien nodig met een hoes tegen binnendringen van stof beschermen
- Geen andere apparaten of voorwerpen op het apparaat plaatsen, zodat beschadigingen aan het apparaat worden voorkomen
- Batterijen verwijderen uit de afstandsbediening

Montage en in gebruik nemen

Leveromvang

- 1 x olieradiator
- 2 x montageplaat voor rollen
- 4 x rol
- 4 x dopmoer
- 4 x vleugelmoer
- 2 x U-pen
- 1 x afstandsbediening
- 1 x handleiding

Apparaat uitpakken

1. Open de doos en het apparaat hieruit halen.
2. Verwijder de verpakking volledig van het apparaat.
3. Het netsnoer volledig afwikkelen. Controleer of het netsnoer niet is beschadigd en beschadig het niet bij het afwikkelen.

Montage



Waarschuwing voor elektrische spanning

Letselgevaar door verkeerde montage!

Voor de montage kunnen er lokale of nationale voorschriften zijn. Wij adviseren de montage door een elektromonteur te laten uitvoeren.



Waarschuwing

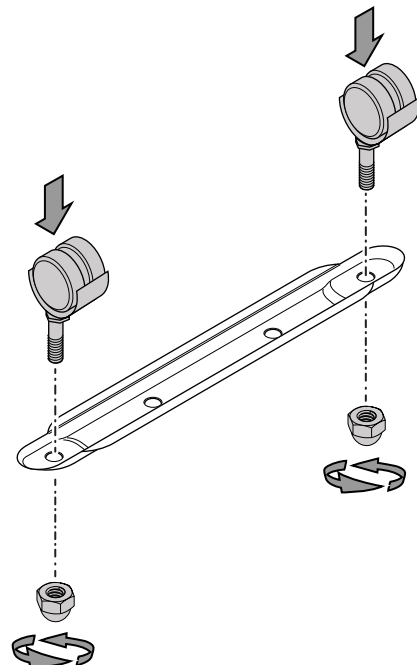
Brandgevaar door verkeerd installeren!

Er bestaat brandgevaar, als de vereiste minimale afstanden niet worden aangehouden.

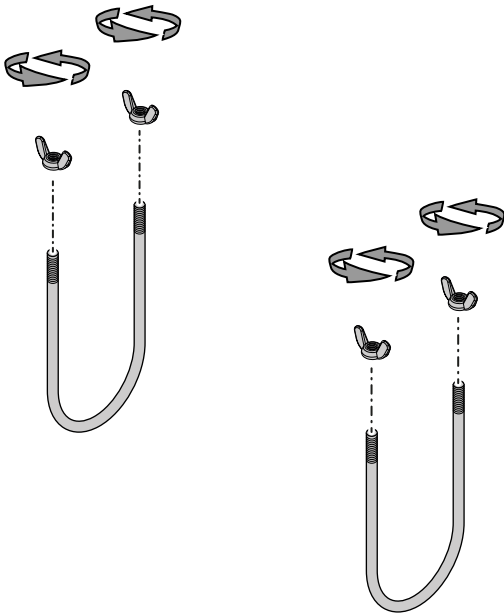
De paragraaf installeren in het hoofdstuk montage en in gebruik nemen opvolgen en de technische gegevens in het hoofdstuk technische bijlagen aanhouden.

Rollen monteren

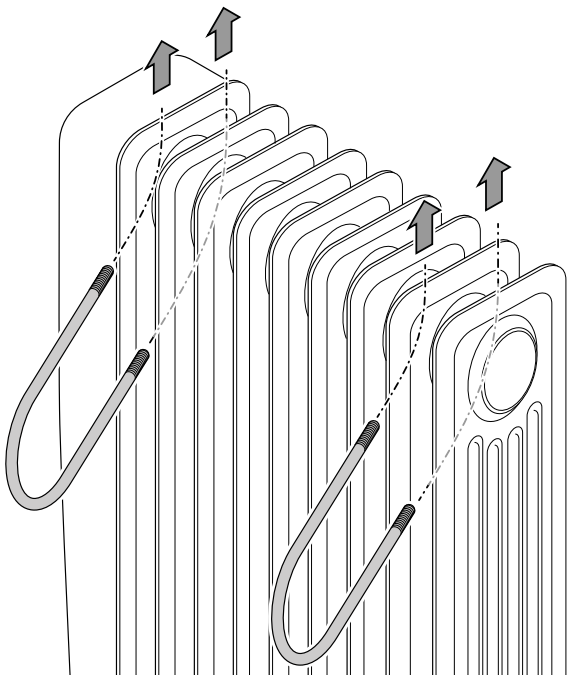
1. Plaats het apparaat op z'n kop op een krasbestendige, vlakke ondergrond.
2. Bij beide montageplaten 2 rollen en dopmoeren monteren.



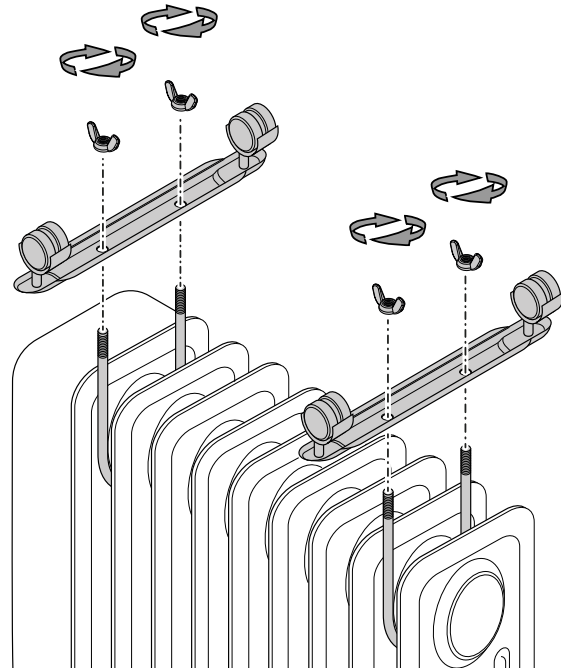
3. De vleugelmoeren van de U-pennen losdraaien.



4. Plaats een U-pen tussen de eerste beide en laatste beide ribben aan de onderkant van het apparaat.



5. Plaats de montageplaten met de rollen op de U-pennen. Houd hierbij rekening met de uitsparingen aan een kant van de montageplaten. Deze moeten naar de voorzijde van het apparaat (bedieningspaneel) wijzen.



6. De montageplaten, vleugelmoeren en U-pennen vastschroeven. Zorg dat de montageplaten goed vastzitten. Ze moeten gelijkmatig op de ribben liggen, zodat het apparaat rechtop kan staan.
7. Draai het apparaat om en plaats het op de rollen. Controleer eventueel met een waterpas of het apparaat recht staat. Eventueel de schroefverbinding nastellen.

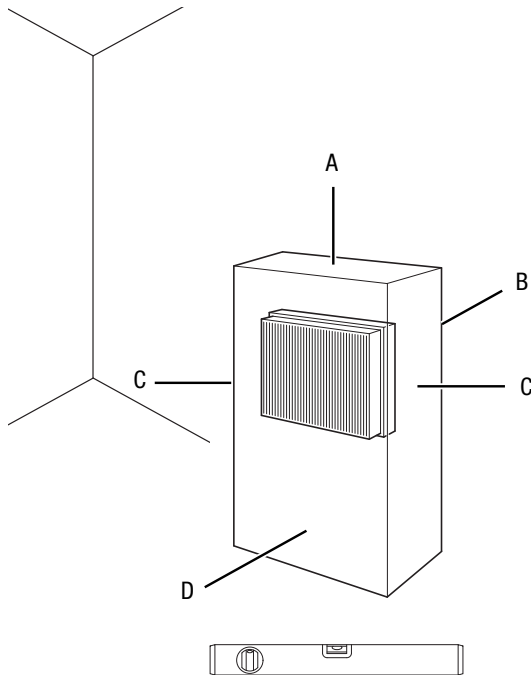
In gebruik nemen



Info

Bij het voor het eerst in gebruik nemen of na langere stilstand, kan geurvorming ontstaan.

Houd bij het opstellen van het apparaat rekening met de minimale afstanden t.o.v. wanden en objecten, volgens het de hoofdstuk technische bijlage.



- Controleer de toestand van het netsnoer voordat het apparaat weer in gebruik wordt genomen. Bij twijfel aan de probleemloze toestand hiervan, contact opnemen met de klantendienst.
- Het apparaat mag alleen in verticale stand op een stabiele ondergrond en volledig gemonteerd worden gebruikt. Het gebruik op een onstabiele ondergrond is niet toegestaan.
- Plaats het apparaat rechtop en stabiel.
- Voorkom struikelgevaar bij het leggen van het netsnoer, resp. andere elektrische snoeren, vooral bij het opstellen van het apparaat middenin een ruimte. Gebruik snoerbruggen.
- Zorg dat verleng snoeren volledig zijn uit-/afgerold.
- Zorg dat gordijnen of andere objecten de luchtstroom niet hinderen.
- Plaats het apparaat niet direct onder een wandcontactdoos.
- Zorg het apparaat niet met vochtigheid, resp. water in aanraking kan komen.

Plaats voor het eerste gebruik batterijen in de afstandsbediening.

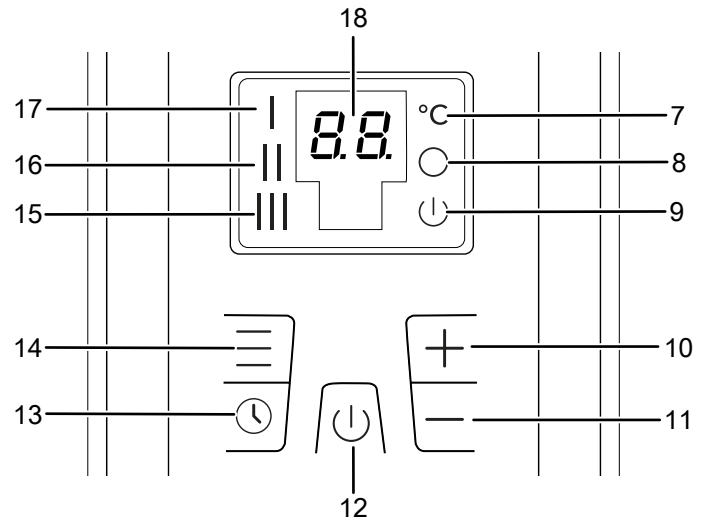
Netsnoer aansluiten

- Steek de netstekker in een volgens de voorschriften afgezekerd stopcontact.
- Zorg dat het netsnoer achter het apparaat langs wordt geleid. Het netsnoer nooit voor het apparaat langs leiden!

Bediening

- Vermijd open deuren en ramen.

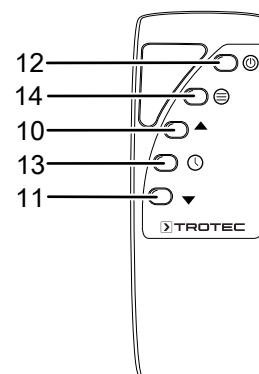
Bedieningselementen TRH 25 E / TRH 26 E



Afstandsbediening

Alle instellingen van het apparaat kunnen via de meegeleverde afstandsbediening worden uitgevoerd.

Plaats geschikte batterijen in de afstandsbediening (zie het hoofdstuk Technische bijlage).



Nr.	Aanduiding	Betekenis
7	Symbool <i>Temperatuur</i>	Brandt als de gewenste ruimtetemperatuur wordt weergegeven op de segmentweergave
8	Symbool <i>Timer</i>	Knippert bij geactiveerde timer Brandt tijdens het programmeren van de timer
9	Symbool <i>Power</i>	Brandt permanent, als de aan- / uit-schakelaar (6) naar de stand "I" (standby-bedrijf) is geschakeld
10	Toets <i>Waarde verhogen</i>	De gewenste ruimtetemperatuur (15 °C tot 35 °C) instellen
11	Toets <i>Waarde verlagen</i>	
12	Toets <i>Power</i>	Apparaat in-/uitschakelen
13	Toets <i>Timer</i>	Timer-functie <i>Automatisch inschakelen</i> in 1 stappen (1 uur tot en met 12 uur) Timer-functie <i>Automatisch uitschakelen</i> in 1 stappen (1 uur tot en met 12 uur) Aantal uren (1 uur tot en met 12 uur) voor de timerfunctie instellen
14	Toets <i>Mode</i>	Capaciteitsniveau I, II of III selecteren
15	Symbool <i>Hoog capaciteitsniveau III</i>	Brandt als het hoge capaciteitsniveau is geactiveerd (2500 W)
16	Symbool <i>Middelmatig capaciteitsniveau II</i>	Brandt als het middelmatige capaciteitsniveau is geactiveerd (1500 W)
17	Symbool <i>Laag capaciteitsniveau I</i>	Brandt als het lage capaciteitsniveau is geactiveerd (1000 W)
18	Segmentweergave	Weergave van de gewenste ruimtetemperatuur (bij het inschakelen van het apparaat is de temperatuur vooringesteld op 25 °C) Weergave van het aantal uren tijdens het programmeren van de timer

Apparaat inschakelen

Nadat het apparaat, zoals in het hoofdstuk montage en in gebruik nemen is beschreven, klaar voor gebruik is opgesteld kan het worden ingeschakeld.

- De aan-/uit-schakelaar (6) naar de stand **I** schakelen.
 - ⇒ Het symbool *Power* (9) brandt.
 - ⇒ Een akoestisch signaal klinkt.
 - ⇒ Het apparaat is nu in de standby-modus.
- Druk op de toets *Power* (12).
 - ⇒ De vooringestelde ruimtetemperatuur van 25 °C wordt op de segmentweergave (18) weergegeven.
 - ⇒ Het apparaat start met capaciteitsniveau **III**.
 - ⇒ Het symbool *Hoog capaciteitsniveau III* (15) brandt.
 - ⇒ Het symbool *Power* (9) brandt.
 - ⇒ Het symbool *Temperatuur* (7) brandt.



Info

Het apparaat schakelt pas in als de ruimtetemperatuur beneden de op de ruimtethermostaat ingestelde temperatuur ligt.
Het apparaat slaat bij standby-bedrijf de ingestelde ruimtetemperatuur op.

Capaciteitsniveau instellen

U kunt de volgende capaciteitsniveaus instellen:

- *Laag capaciteitsniveau* (vermogen 1000 W)
- *Middelmatig capaciteitsniveau* (vermogen 1500 W)
- *Hoog capaciteitsniveau* (vermogen 2500 W)

- Druk op de toets *Mode* (14), voor het instellen van het gewenste capaciteitsniveau.
 - ⇒ Er klinkt een akoestisch signaal.
 - ⇒ Het betreffende symbool (15, 16, 17) brandt.

Gewenste ruimtetemperatuur instellen

U kunt tijdens gebruik op ieder moment de gewenste ruimtetemperatuur instellen.

- Druk herhaaldelijk op de toets *Waarde verhogen* (10), resp. *Waarde verlagen* (11), tot de gewenste ruimtetemperatuur op de segmentweergave (18) wordt weergegeven.
 - ⇒ Er klinkt een akoestisch signaal.
 - ⇒ De gewenste ruimtetemperatuur wordt weergegeven.



Info

De gewenste ruimtetemperatuur moet hoger zijn dan de actuele ruimtetemperatuur.

Timer instellen

De timer heeft de volgende werkingsprincipes:

- Automatisch inschakelen na een vooringesteld aantal uren
- Automatisch uitschakelen na een vooringesteld aantal uren

Het aantal uren kan tussen 1 en 12 uur liggen en in stappen van 1 uur worden ingesteld.

Let op

Het apparaat mag niet onbewaakt in een vrij toegankelijke ruimte worden gebruikt, als de timer actief is.

Automatisch inschakelen

- ✓ Het apparaat is in de standby-modus.
- 1. Druk op de toets *Timer* (13).
 - ⇒ Het symbool *Timer* (8) brandt.
 - ⇒ Het symbool *Power* (9) brandt.
 - ⇒ Op de segmentweergave (18) knippert het aantal uren 00.
- 2. Druk herhaaldelijk op de toets *Timer* (13), om het gewenste aantal uren in te stellen.
 - ⇒ Op de segmentweergave (18) knippert ca. 7 s het gewenste aantal uren.
 - ⇒ Het symbool *Timer* (8) brandt.
 - ⇒ Het symbool *Power* (9) brandt.
 - ⇒ Op de segmentweergave (18) wordt het gewenste aantal uren weergegeven.

Opmerkingen voor automatisch inschakelen:

- Het handmatig inschakelen van het apparaat deactiveert het automatisch inschakelen.
- Het uitschakelen van het apparaat met de aan- / uitschakelaar (6) deactiveert het automatisch inschakelen.
- Bij het kiezen van het aantal uren 00, is de timer uitgeschakeld.

Automatisch uitschakelen

- ✓ Het apparaat is ingeschakeld.
- ✓ Het apparaat verwarmt op het ingestelde capaciteitsniveau.
- 1. Druk op de toets *Timer* (13).
 - ⇒ Het symbool *Timer* (8) brandt.
 - ⇒ Het symbool *Power* (9) brandt.
 - ⇒ Op de segmentweergave (18) knippert het aantal uren 00.
- 2. Druk herhaaldelijk op de toets *Timer* (13), om het gewenste aantal uren in te stellen.
 - ⇒ Op de segmentweergave (18) knippert ca. 7 s het gewenste aantal uren.
 - ⇒ Het symbool *Timer* (8) brandt.
 - ⇒ Het symbool *Power* (9) brandt.
 - ⇒ Het symbool voor het ingestelde capaciteitsniveau (15, 16, 17) brandt.
 - ⇒ Op de segmentweergave (18) wordt de ingestelde temperatuur weergegeven.

Aanwijzingen bij automatisch uitschakelen:

- Het handmatig uitschakelen van het apparaat deactiveert het automatisch uitschakelen.
- Bij het kiezen van het aantal uren 00, is de timer uitgeschakeld.

Buiten gebruik stellen**Waarschuwing voor elektrische spanning**

Raak de netstekker niet aan met vochtige of natte handen.

1. Schakel het apparaat uit.
2. De netstekker van het netsnoer uit het stopcontact trekken door de netstekker vast te pakken.
3. Laat het apparaat voldoende afkoelen.
4. Reinig het apparaat volgens het hoofdstuk onderhoud.
5. Het apparaat opslaan volgens het hoofdstuk opslag.

Defecten en storingen**Waarschuwing voor elektrische spanning**

Werkzaamheden waarvoor het openen van het apparaat noodzakelijk is, mogen uitsluitend door geautoriseerde vakbedrijven of door Trotec worden uitgevoerd.

Het apparaat is tijdens de productie meerdere keren op een goede werking getest. Mochten er desondanks storingen ontstaan, controleer het apparaat dan op basis van de volgende lijst.

Het apparaat maakt na het inschakelen geluid:

- Het warmtemedium olie zet uit door het verwarmen. Dit veroorzaakt geluid. Dit is een normaal proces. Er zijn geen maatregelen noodzakelijk.

Het apparaat start niet:

- Controleer de netaansluiting.
- Controleer het netsnoer en de netstekker op beschadigingen. Constateert u beschadigingen, probeer dan niet het apparaat weer in gebruik te nemen.

Wordt het netsnoer van dit apparaat beschadigd, moet deze door de fabrikant of de klantendienst hiervan of door een vergelijkbaar gekwalificeerde persoon worden vervangen, zodat gevaren worden voorkomen.
- Controleer de afzekering van de gebouwinstallatie.
- Controleer de ruimtetemperatuur. De ruimtethermostaat heeft mogelijk uitgeschakeld, omdat de gewenste ruimtetemperatuur is bereikt.
- Controleer of het apparaat rechtop en op een vlakke ondergrond staat. De kantelbeveiliging kan geactiveerd zijn, omdat het apparaat omver gestoten is. Plaats het apparaat altijd op een geschikte en volledig vlakke ondergrond.

- De ruimtethermostaat kan defect zijn. Laat een defecte ruimtethermostaat vervangen door een elektrotechnisch vakbedrijf.
- Controleer of de oververhittingsbeveiliging is geactiveerd (zie het hoofdstuk veiligheid).
- Wacht 10 minuten, voordat u het apparaat opnieuw start. Mocht het apparaat niet opstarten, laat dan een elektrische controle uitvoeren door gespecialiseerd bedrijf of door Trotec.

Het apparaat is ingeschakeld, maar het verwarmt niet:

- Controleer de ruimtetemperatuur. De ruimtethermostaat heeft mogelijk uitgeschakeld, omdat de gewenste ruimtetemperatuur is bereikt.
- Controleer of de oververhittingsbeveiliging is geactiveerd (zie hoofdstuk veiligheid).
- De verwarmingsweerstand kan doorgebrand zijn. Laat een defecte verwarmingsweerstand vervangen door een elektrotechnisch vakbedrijf.
- De ruimtethermostaat kan defect zijn. Laat een defecte ruimtethermostaat vervangen door een elektrotechnisch vakbedrijf.

Het apparaat reageert niet op de infrarood-afstandsbediening:

- Controleer of de afstand van de afstandsbediening t.o.v. het apparaat te groot is en verklein de afstand, indien noodzakelijk.
- Zorg dat er geen hindernissen, zoals meubels of muren, zijn tussen apparaat en afstandsbediening. Zorg voor zichtcontact tussen apparaat en afstandsbediening.
- Controleer de laadtoestand van de batterijen en vervang ze, indien noodzakelijk.
- Controleer of de polen van de batterijen in de juiste richting liggen als de batterijen net zijn vervangen.

Let op

Wacht na alle onderhouds- en reparatiewerkzaamheden minimaal 3 minuten. Schakel het apparaat daarna weer in.

Werkt het apparaat na deze controles nog niet probleemloos:

Neem contact op met de klantendienst. Het apparaat indien nodig voor reparatie naar een geautoriseerd elektrotechnisch vakbedrijf of naar Trotec brengen.

Onderhoud

Werkzaamheden voor aanvang van het onderhoud



Waarschuwing voor elektrische spanning

Raak de netstekker niet aan met vochtige of natte handen.

- Schakel het apparaat uit.
- De netstekker van het netsnoer uit het stopcontact trekken door de stekker vast te pakken.
- Laat het apparaat volledig afkoelen.



Waarschuwing voor elektrische spanning

Werkzaamheden waarvoor het openen van het apparaat noodzakelijk is, mogen uitsluitend door geautoriseerde vakbedrijven of door Trotec worden uitgevoerd.

Let op

Het apparaat is gevuld met het warmtemedium olie. Werkzaamheden waarvoor het oliereservoir moet worden geopend, mogen alleen door Trotec worden uitgevoerd. Bij olie lekkages contact opnemen met de klantenservice.

Behuizing reinigen



Waarschuwing voor elektrische spanning

Dompel het apparaat nooit onder in water!

Reinig de behuizing met een vochtige, zachte en pluivrije doek. Zorg dat er geen vocht in de behuizing komt. Zorg dat elektrische onderdelen niet in contact komen met vocht. Gebruik geen agressieve reinigingsmiddelen, zoals reinigingssprays, oplosmiddelen, alcoholhoudende reinigingsmiddelen of schuurmiddelen voor het bevochtigen van de doek.

De behuizing na het reinigen droogvegen.

Technische bijlagen

Technische gegevens

Parameter	Waarde	
Model	TRH 25 E	TRH 26 E
Vermogen	Stand 1: 1000 W Stand 2: 1500 W Stand 3: 2500 W	1000 W 1500 W 2500 W
Netaansluiting	220 - 240 V / 50 - 60 Hz	220 - 240 V / 50 - 60 Hz
Aantal verwarmingsribben	11	11
Nominale stroomopname	10,9 A	10,9 A
Aanbevolen netafzekering	16 A	16 A
Stekkertype	VDE-stekker CEE 7/7	VDE-stekker CEE 7/7
Kabellengte	1,4 m	1,4 m
Afmetingen (lengte x breedte x hoogte)	240 x 470 x 600 mm	240 x 470 x 600 mm
Minimale afstanden t.o.v. wanden en objecten	boven (A): 90 cm Achter (B): 90 cm Zijkant (C): 90 cm Voor (D): 90 cm	90 cm 90 cm 90 cm 90 cm
Gewicht	9,5 kg	9,5 kg
Batterijen afstandsbediening	Type LR03 / AAA – 1,5 V (2 stuks)	Type LR03 / AAA – 1,5 V (2 stuks)

Noodzakelijke gegevens van elektrische apparaten voor lokale ruimteverwarming

Parameter	Waarde / gegevens	
Model	TRH 25 E	TRH 26 E
Verwarmingsvermogen		
Nominaal verwarmingsvermogen P_{nom}	1,0975 kW	1,0975 kW
Minimaal verwarmingsvermogen (richtwaarde) P_{min}	0,0006 kW	0,0006 kW
Maximaal continu verwarmingsvermogen $P_{max,c}$	1,0975 kW	1,0975 kW
Extern stroomverbruik		
Bij nominaal verwarmingsvermogen el_{max}	N.v.t.	N.v.t.
Bij minimaal verwarmingsvermogen el_{min}	N.v.t.	N.v.t.
In de standby-toestand el_{sb}	N.v.t.	N.v.t.
Type regeling van de warmtetoevoer		
Handmatige regeling van de warmtetoevoer, met geïntegreerde thermostaat	N.v.t.	N.v.t.
Handmatige regeling van de warmtetoevoer, met ruimte- en/of buitentemperatuurfeedback	N.v.t.	N.v.t.
Elektronische regeling van de warmtetoevoer, met ruimte- en/of buitentemperatuurfeedback	N.v.t.	N.v.t.
Warmtetoevoer via een hulpventilator	N.v.t.	N.v.t.
Type verwarmingsvermogen/ruimtetemperatuurregeling		
Eén verwarmingsvermogen, geen ruimtetemperatuurregeling	NEE	NEE
Twee of meer handmatig in te stellen niveaus, geen ruimtetemperatuurregeling	NEE	NEE
Met ruimtetemperatuurregeling door mechanische thermostaat	NEE	NEE
Met elektronische ruimtetemperatuurregeling	JA	JA
Elektronische regeling van de ruimtetemperatuur plus dagregeling	NEE	NEE
Elektronische regeling van de ruimtetemperatuur plus weekregeling	NEE	NEE
Andere regelopties		
Ruimtetemperatuurregeling, met aanwezigheidsdetectie	NEE	NEE
Ruimtetemperatuurregeling, met detectie van open ramen	NEE	NEE
Met optie afstandsbediening	NEE	NEE
Met adaptieve regeling van de verwarmingsstart	NEE	NEE
Met bedrijfstijdbegrenzing	NEE	NEE
Met black-bulbsensor	NEE	NEE
Contactgegevens	Trotec GmbH Grebbener Straße 7 D-52525 Heinsberg	

N.v.t.: Niet van toepassing

Recycling



Het symbool met een doorgestreepte vuilnisbak op een elektrisch of elektronisch apparaat geeft aan, dat het aan het eind van de levensduur niet mag worden weggegooid met het huishoudelijk afval. Voor kosteloze retournering zijn er inzamelpunten voor oude elektrische en elektronische apparaten bij u in de buurt. De adressen kunt u opvragen bij uw gemeente. Voor veel EU-landen kunt u zich via de website <https://hub.trotec.com/?id=45090> informeren over andere retourmogelijkheden. Anders graag contact opnemen met een in uw land goedgekeurd recyclingbedrijf voor afgedankte apparaten.

Door het gescheiden inzamelen van oude elektrische en elektronische apparaten worden recycling, materiaalhergebruik, resp. andere vormen van hergebruik van oude apparaten mogelijke gemaakt. Ook worden zo negatieve gevolgen bij de recyclen van de mogelijk in de apparaten opgenomen gevaarlijke stoffen voor het milieu en voor de menselijke gezondheid voorkomen.



Batterijen en accu's horen niet in het huisvuil, maar moeten in de Europese Unie – volgens Richtlijn 2006/66/EG VAN HET EUROPEES PARLEMENT EN DE RAAD van 6 september 2006 betreffende afgedankte batterijen en accu's – vakkundig worden gerecycled. De batterijen en accu's graag recyclen volgens de geldende wettelijke bepalingen.

Warmtemedium olie

Het warmtemedium olie moet uit het apparaat worden afgetapt en opgevangen.

Het warmtemedium olie moeten volgens de nationale wetgeving worden gerecycled.

Trotec GmbH

Grebener Str. 7
D-52525 Heinsberg

☎ +49 2452 962-400

☎ +49 2452 962-200

✉ info@trotec.com

www.trotec.com