

DH 105 S / DH 115 S / DH 145 SH

TR

ORİJİNAL KULLANIM
KILAVUZUNUN ÇEVİRİSİ
NEM ALMA CİHAZI



İçindekiler

Kullanım kılavuzu hakkında bilgiler	2
Cihazın kullanım ömrü ve garanti süresi.....	2
Kullanım hatalarına ilişkin bilgiler – Güvenlik	3
Cihaz fonksiyonlarıyla ilgili tanıtıcı ve temel bilgiler	4
Taşıma ve nakliye sırasında dikkat edilecek hususlar	6
Bağlantı veya montaj.....	7
Kullanım	9
Cihazın enerji tüketimi açısından verimli kullanımına ilişkin bilgiler	11
Hatalar ve arızalar	12
Kullanıcının kendi yapabileceği bakım, onarım veya ürünün temizliğine ilişkin bilgiler	13
Bakım, onarım ve kullanımda uyulması gereken kurallar	15
Servis istasyonları	15
Üretici ve ithalatçı firmanın unvanı, adres ve telefon numarası	15
Teknik ek	16
Kullanım sırasında insan veya çevre sağlığına tehlikeli veya zararlı olabilecek durumlara ilişkin uyarılar	21
Uygunluk beyanı	21

Kullanım kılavuzu hakkında bilgiler

Semboller



Elektrik gerilimine karşı uyarı

Bu sembol, elektrik gerilimi nedeniyle insanların hayatına ve sağlığına yönelik oluşan tehlikelere karşı uyarıda bulunur.



Uyarı

Sinyal sözcüğü, önlenmediği takdirde ölüm veya ağır bir yaralanmaya neden olabilecek orta risk derecesindeki bir tehlikeyi tanımlar.



Dikkat

Sinyal sözcüğü, önlenmediği takdirde hafif veya orta bir yaralanmaya neden olabilecek düşük risk derecesindeki bir tehlikeyi tanımlar.

Not

Sinyal sözcüğü, önemli bilgilere işaret eder (örn. maddi hasarlar), fakat tehlikelere işaret etmez.



Bilgi

Bu sembolün bulunduğu notlar, çalışmalarınızı hızlı ve güvenli şekilde yapmanız konusunda size yardımcı olur.



Kılavuza dikkat ediniz

Bu sembolün bulunduğu notlar, işletme kılavuzuna dikkat edilmesi gerektiği konusunda sizi uyarır.

Talimatların güncel sürümünü aşağıdaki linkten indiriniz:

DH 105 S



<https://hub.trotec.com/?id=40772>

DH 115 S



<https://hub.trotec.com/?id=40773>

DH 145 SH



<https://hub.trotec.com/?id=43937>

Cihazın kullanım ömrü ve garanti süresi

Aşağıdaki bilgiler sadece Türkiye için geçerlidir:

Ticari müşteriler için garanti süresi bir yıldır. Özel müşteriler için garanti süresi iki yıldır.

Kullanım hatalarına ilişkin bilgiler – Güvenlik

Bu kılavuzu, cihazı çalıştırmadan/kullanmadan önce dikkatlice okuyunuz ve kılavuzu her zaman kurulum yerinin hemen yakınında veya cihazın üzerinde bulundurunuz.



Uyarı

Tüm güvenlik uyarılarını ve talimatları okuyunuz.

Güvenlik uyarılarına ve talimatlara uymanın ihmal edilmesi, elektrik çarpmasına, yangına ve/veya ağır yaralanmalara neden olabilir.

Daha sonra bakmak için tüm güvenlik uyarılarını ve talimatları saklayınız.

Bu cihaz, gözetim altında veya cihazın güvenli kullanımı hakkında eğitilmiş ve bu nedenle oluşacak tehlikeleri anlamış olmaları durumunda 8 yaşın üstündeki çocuklar ve kısıtlı fiziksel, duyuşsal veya mental yeteneklere sahip veya deneyimi ve bilgisi eksik kişiler tarafından kullanılabilir.

Çocuklar cihazla oynamamalıdır. Temizlik ve kullanıcı bakımı, gözetim altında olmayan çocuklar tarafından yapılmamalıdır.

- Cihazı patlama tehlikesi altındaki mekânlarda veya bölgelerde çalıştırmayınız ve bu tür yerlere yerleştirmeyiniz.
- Cihazı, agresif atmosferlerde çalıştırmayınız.
- Cihazı; dik konumda, durma güvenliği sağlanarak ve taşıma kapasitesine sahip bir zemin üzerine yerleştiriniz.
- Nemli temizlikten sonra cihazı kurutunuz. Cihazı ıslak durumda çalıştırmayınız.
- Cihazı elleriniz nemli veya ıslakken çalıştırmayınız veya kullanmayınız.
- Cihazı doğrudan su püskürmesine maruz bırakmayınız.
- Cihazın içine asla herhangi bir nesne veya uzuvlarınızı sokmayınız.
- Çalışma sırasında cihazın üzerini örtmeyiniz.
- Cihazın üzerine oturmayınız.
- Cihaz bir oyuncak değildir. Çocukları ve hayvanları uzak tutunuz. Cihazı sadece gözetim altında kullanınız.
- Cihazın her kullanımından önce cihazın aksesuarlarını ve bağlantı parçalarını olası hasarlar açısından kontrol ediniz. Arızalı cihazları ve cihaz parçalarını kullanmayınız.
- Cihazın dışında bulunan tüm elektrik kablolarının hasar görmeye karşı (örn. hayvanlar nedeniyle) korunduğundan emin olunuz. Elektrik kabloları veya şebeke bağlantısında hasar varken cihazı kesinlikle kullanmayınız!
- Şebeke bağlantısı, Teknik Ek bölümündeki bilgilere uygun olmalıdır.
- Elektrik fişini düzgün bir şekilde topraklanmış prize takınız.

- Elektrik kablosu için kullanılacak uzatma kablolarını; cihazın bağlantı gücünü, kablo uzunluğunu ve kullanım amacını göz önünde bulundurarak seçiniz. Uzatma kablosunu tamamen açınız. Aşırı elektrik yükü oluşmasına izin vermeyiniz.
- Cihazdaki bakım, temizlik veya onarım çalışmalarından önce, elektrik fişinin tutarak elektrik kablosunu prizden çekiniz.
- Cihazı kullanmadığınız zamanlarda, cihazı kapatınız ve elektrik kablosunu prizden çıkartınız.
- Elektrik fişinde veya elektrik kablosunda hasar tespit ettiyseniz cihazı kesinlikle kullanmayınız. Elektrik kablosu zarar görmüşse, tehlikeleri önlemek için, üretici veya müşteri hizmetleri ya da benzer nitelikte bir kişi tarafından değiştirilmelidir. Arızalı elektrik kabloları insan sağlığı için ciddi tehlike oluşturur!
- Cihazın kurulumu sırasında, Teknik ek bölümü uyarınca duvarlarla ve nesnelere arasında bırakılacak minimum mesafeye ve depolama ve çalışma koşullarına dikkat ediniz.
- Hava girişi ve hava çıkışının açık olduğundan emin olunuz.
- Emme tarafında hiçbir zaman kir ve gevşek nesnelere bulunmadığından emin olunuz.
- Cihazın üzerindeki güvenlik işaretlerini, çıkartmaları ve etiketleri çıkarmayınız. Tüm güvenlik işaretleri, çıkartmalar ve etiketlerin okunur durumda olmasını sağlayınız.
- Cihazı sadece dik olarak ve yoğunlaşma kabı veya tahliye hortumu boşaltılmış durumdayken taşıyınız.
- Depolama ve taşıma işlemlerinden önce, biriken yoğunlaşma suyunu boşaltınız. Bu suyu içmeyiniz. Sağlık tehlikesi bulunmaktadır!

Usulüne uygun kullanım

Cihazı sadece oda havasını kurutmak ve nemini almak için endüstriyel nem alma cihazı olarak ve teknik bilgilere ve güvenlik uyarılarına uyarak kullanınız.

Usulüne uygun kullanıma dahil olanlar:

- Aşağıdakilerin kurutulması ve neminin alınması:
 - Üretim sistemleri, yer altındaki odalar
 - Depolar, arşivler, laboratuvarlar
 - Boru kopması veya su baskınlarından sonra oluşan su hasarlarında odalar ve alanlar
- Aşağıdakilerin kuru tutulması:
 - Aletler, cihazlar, belgeler
 - Elektrik santrallerindeki elektrikli bağlantı merkezleri, kazan sistemleri, türbinler ve boru sistemleri
 - Yangına duyarlı mallar ve yükler, vb.

Öngörülebilir hatalı kullanım

- Cihazı ıslak ya da suyla kaplı bir zemin üzerine yerleştirmeyiniz.
- Cihazın üzerine örn. ıslak elbiseler gibi nesnelere koymayınız.
- Cihazı açık havada kullanmayınız.
- Cihazda kendi başınıza yapılan yapısal değişiklikler ve ekleme veya tadilat işlemleri yapmayınız.
- Usulüne uygun kullanımın dışındaki bir kullanım, makul şekilde öngörülebilir hatalı kullanım olarak kabul edilir.

Personelin niteliği

Bu cihazı kullanan kişiler:

- Nemli ortamlarda elektrikli cihazlarla çalışırken ortaya çıkabilecek tehlikeleri bilmeli.
- Başta Kullanım hatalarına ilişkin bilgiler – Güvenlik bölümü olmak üzere işletme kılavuzunu okumuş ve anlamış olmalıdır.

Muhafazanın açılmasını gerektiren bakım işlemleri, sadece soğutma ve iklimlendirme teknolojisi konusunda uzman şirketler veya Trotec tarafından gerçekleştirilmelidir.

Kalan tehlikeler



Elektrik gerilimine karşı uyarı

Elektrikli parçalar üzerindeki çalışmalar sadece yetkili bir uzman şirket tarafından gerçekleştirilmelidir!



Elektrik gerilimine karşı uyarı

Cihaz üzerinde gerçekleştirilecek tüm çalışmalardan önce elektrik fişini prizden çıkartınız!
Elektrik fişine nemli ya da ıslak elle dokunmayınız.
Elektrik fişinden tutarak elektrik kablosunu elektrik prizinden çekiniz.



Uyarı

Eğitimsiz kişiler tarafından amacına veya usulüne uygun olmayan şekilde kullanılması durumunda bu cihaz çeşitli tehlikelere neden olabilir! Personel niteliklerine dikkat ediniz!



Uyarı

Cihaz bir oyuncak değildir ve çocukların eline geçmemelidir.



Uyarı

Boğulma tehlikesi!
Ambalaj malzemesini dikkatsizce etrafta bırakmayınız.
Çocuklar için tehlikeli bir oyuncuğa dönüşebilir.

Not

Cihazı, hava filtresi hava girişine takılmamış durumdayken çalıştırmayınız!
Hava filtresi olmadan cihazın içi aşırı derecede kirlenir; bunun sonucunda kapasite azalabilir ve cihaz zarar görebilir.

Acil durumda yapılması gerekenler

1. Cihazı kapatınız.
2. Acil bir durumda cihazı şebeke beslemesinden ayırınız: Elektrik fişinden tutarak elektrik kablosunu elektrik prizden çekiniz.
3. Arızalı bir cihazı tekrar elektrik şebekesine bağlamayınız.

Cihaz fonksiyonlarıyla ilgili tanıtıcı ve temel bilgiler

Cihaz açıklaması

Cihaz, yoğuşma prensibi ile odalarda otomatik bir nem alma işlemi gerçekleştirir.

Fan, nemli oda havasını hava girişinden hava filtresi, evaporatör ve arkasında yer alan kondenser üzerinden emer. Oda havası, soğuk evaporatörde sıcaklığı çığ noktasının altına düşene kadar soğutulur. Havada bulunan su buharı, yoğuşmuş veya karlanmış olarak evaporatör kanatlarının üzerine çöker. Nemi alınan, soğutulan hava kondensatörde hafifçe tekrar ısıtılır ve dışarı üflenir. Bu şekilde hazırlanan kuru hava yeniden oda havasıyla karışır. Cihazın sağladığı sürekli oda havası sirkülasyonu nedeniyle kurulum alanındaki nem azalır.

Yoğuşan su, hava sıcaklığı ve bağıl neme bağlı olarak sürekli şekilde ya da sadece periyodik buz çözme aşamaları sırasında yoğuşma teknesine damlar. Yoğuşma suyu, basınca dayanıklı bir boru bağlantısı üzerinden bir yoğuşma pompası yardımıyla cihazdan dışarı sevk edilir. Bunun için, cihazın hortum bağlantısına bir yoğuşma suyu tahliye hortumu takılır ve yoğuşma suyu boşaltılır.

Cihaz, kullanım ve fonksiyon kontrolü amacıyla bir çalışma paneliyle donatılmıştır.

Su haznesinin maksimum dolmuş seviyesine ulaşıldığında, çalışma panelinin üzerinde yer alan su haznesi kontrol lambası (bkz. Kumanda elemanları bölümü) yanar. Cihaz kapanır. Su haznesi kontrol lambası, ancak tuşa basılarak kalan su boşaltıldıktan söner.

Cihaz, bir sıcak gazlı defrost otomatığına sahiptir. Burada aktif olarak soğuk devir daim sisteminin sıcak gazı, hızlı ve etkin defrost işlemi için kullanılır. Bu sayede, cihaz 15 °C altındaki sıcaklıklarda da verimlidir.

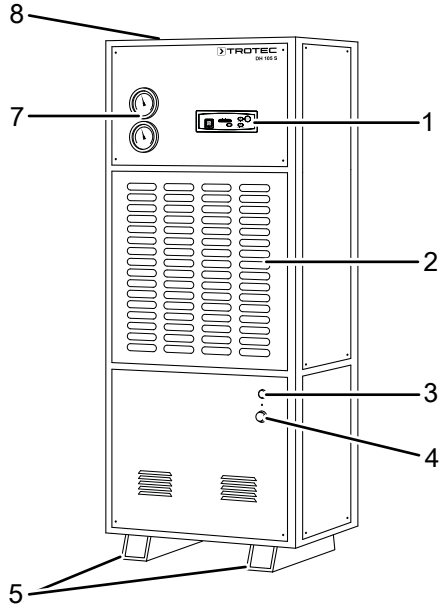
İşletim sırasında oluşan ısı ışınımı, oda sıcaklığını biraz artırabilir.

Not

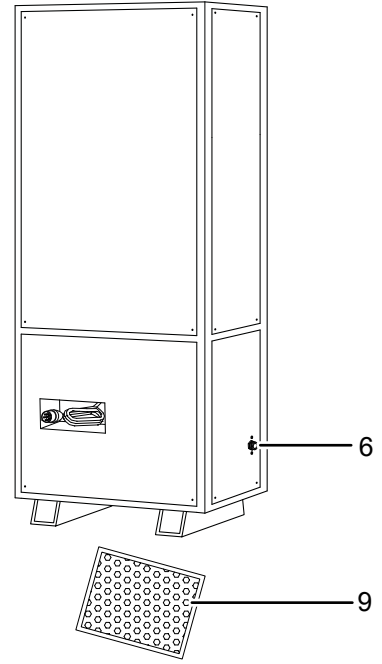
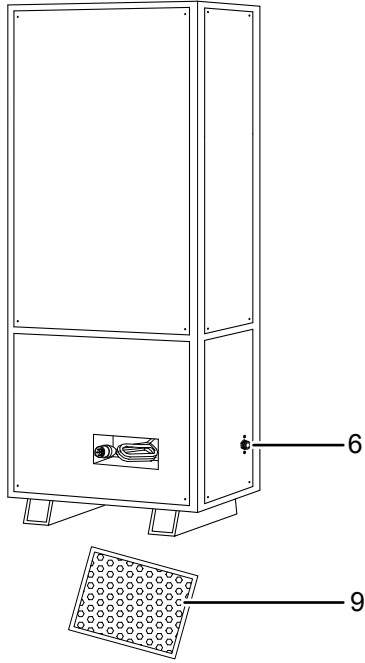
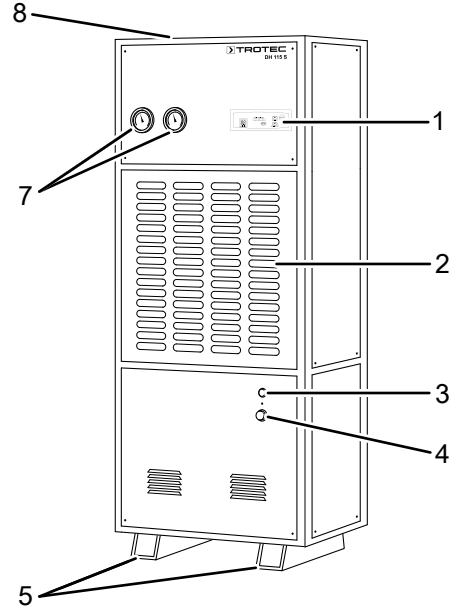
Yoğuşma pompası bir şamandıra şalteriyle donatılmıştır. Bu şalter, yoğuşma teknesinde kritik bir doluluk seviyesine ulaşıncaya kadar nem alma cihazını tamamen kapatır. Ayrıca bir sinyal sesi duyulur ve yoğuşma teknesi kontrol lambası yanar. Arıza giderildikten sonra nem alma cihazı elle açılmalıdır.

Cihazın görünümü

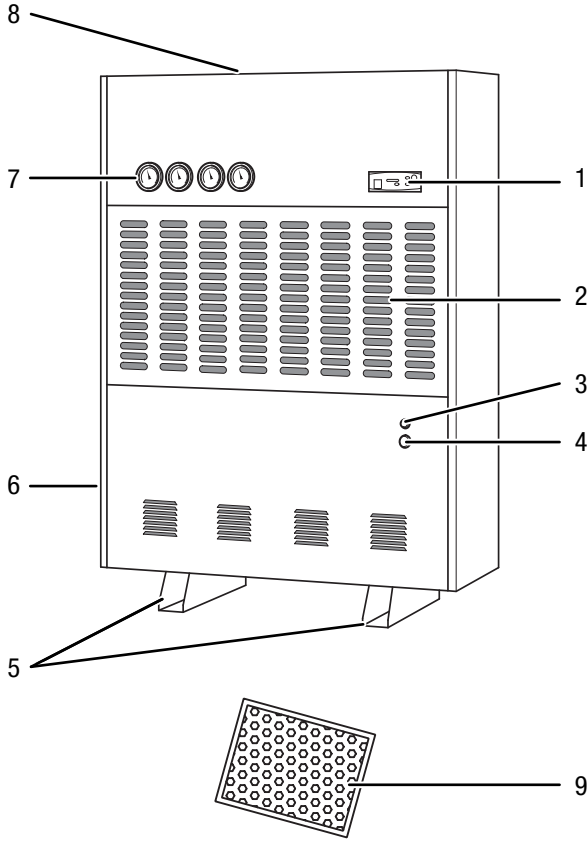
DH 105 S



DH 115 S



DH 145 SH



No.	Tanım
1	Çalışma paneli
2	Hava filtresiyle birlikte hava girişi
3	Yoğuşma teknesinde kalan suyu boşaltma düğmesi
4	Sesli ikaz cihazlı yoğuşma teknesi kontrol lambası
5	Ayaklar
6	Drenaj tahliye hortumu için bağlantı
7	Basınç göstergesi
8	Hava çıkışı
9	Hava filtresi

Taşıma ve nakliye sırasında dikkat edilecek hususlar

Not

Düzgün olmayan bir şekilde depolar veya taşırsanız cihaz hasar görebilir.

Cihazın taşınması ve depolanmasıyla ilgili bilgilere dikkat ediniz.

Taşıma

Cihazı taşımak için mutlaka ikinci bir kişiden yardım alınız. Cihazı tek başınıza taşımayı denemeyiniz. Kaldırmak için bir forklift, gerekirse kaldırma arabası kullanınız.

Her taşıma işleminden **önce** şu uyarılara dikkat ediniz:

- Yoğuşma pompasının hiç yoğuşma suyu göndermemesini bekleyiniz.
- Cihazı kapatınız.
- Elektrik fişinden tutarak elektrik kablosunu elektrik prizinden çekiniz.
- Kalan yoğuşma suyunu cihazdan ve yoğuşma suyu tahliye hortumundan boşaltınız (bkz. Bakım bölümü).
- Drenaj tahliye hortumunu çıkartınız.
- Elektrik kablosunu çekme halatı olarak kullanmayınız.

Her taşıma işleminden **sonra** şu uyarılara dikkat ediniz:

- Cihazı, taşıma işleminden sonra dik olarak yerleştiriniz.
- Yatay konumdaki taşımadan sonra, soğutma gazının kompresörde birikebilmesi için cihazı 12 ila 24 saat süreyle durdurunuz. Cihazı ancak 12 ila 24 saat sonra tekrar çalıştırınız! Aksi takdirde kompresör hasar görebilir ve cihaz artık çalışmayabilir. Bu durumda garanti talepleri geçersiz olur.

Depolama

Her depolama işleminden **önce** şu uyarılara dikkat ediniz:

- Kalan yoğuşma suyunu cihazdan ve yoğuşma suyu tahliye hortumundan boşaltınız (bkz. Bakım bölümü).
- Elektrik fişinden tutarak elektrik kablosunu elektrik prizinden çekiniz.

Cihazı kullanmadığınız zamanlarda aşağıdaki depolama koşullarına uyunuz:

- Kuru ve donmaya ve ısıya karşı korunmuş
- Gerekliyse, içeriye toz girmesine karşı bir kılıfla koruyarak
- Cihazdaki hasarları önlemek için, cihazın üstüne başka cihazlar veya nesnelere koymayınız.

Bağlantı veya montaj

Teslimat kapsamı

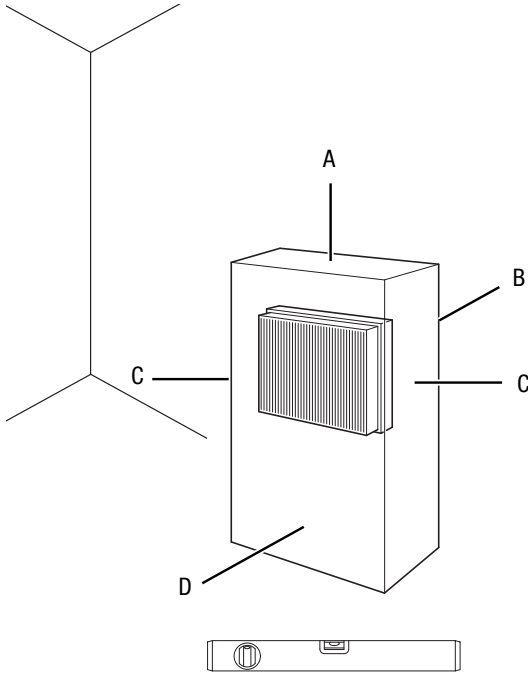
- 1 x cihaz
- 1 x drenaj tahliye hortumu
- 1 x kılavuz

Cihazın ambalajından çıkartılması

1. Kartonu açınız ve cihazı çıkartınız.
2. Ambalajı cihazdan komple çıkartınız.
3. Elektrik kablosunu komple açınız. Elektrik kablosunun zarar görmemiş olmasına dikkat ediniz ve açarken kabloya zarar vermeyiniz.

Devreye alma

Cihazın kurulumu sırasında, Teknik Ek bölümü uyarınca duvarlarla ve nesnelere arasında bırakılacak minimum mesafelere dikkat ediniz.



- Cihazı tekrar çalıştırmadan önce elektrik kablosunun durumunu kontrol ediniz. Cihazın kusursuz durumda olduğundan şüphe duyarsanız müşteri hizmetlerini arayınız.
- Cihazı; dik konumda, durma güvenliği sağlanarak ve taşıma kapasitesine sahip bir zemin üzerine yerleştiriniz.
- Özellikle cihazı odanın ortasına yerleştirirseniz, elektrik kablosunu veya diğer kabloları döşerken kablolarla takılıp düşme tehlikesini engelleyiniz. Kablo köprülerinden kaçınınız.
- Kablo uzatmalarının tamamen açılmış ve çözülmüş durumda olduğundan emin olunuz.
- Cihazı monte ederken ısı kaynaklarına yeterli mesafe bırakınız.
- Perde veya başka nesnelere hava akımını engellememesine dikkat ediniz.

- Cihazın ıslak yerlerde kurulumu sırasında, cihazı, yönetmeliklere uygun bir kaçak akım koruma tertibatı (FI koruma şalteri) ile yerinde emniyete alınız.

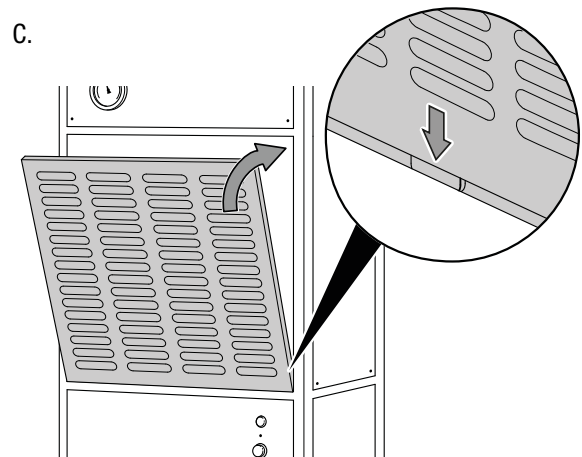
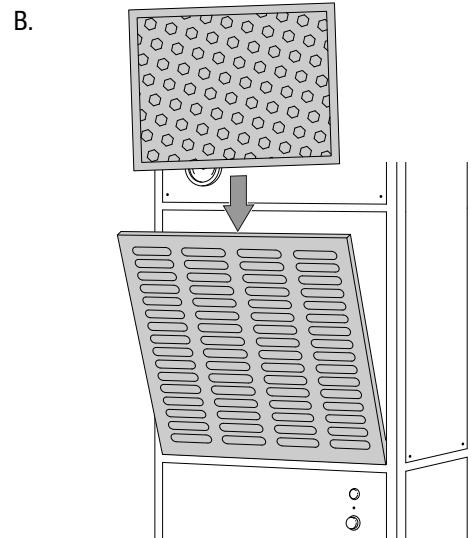
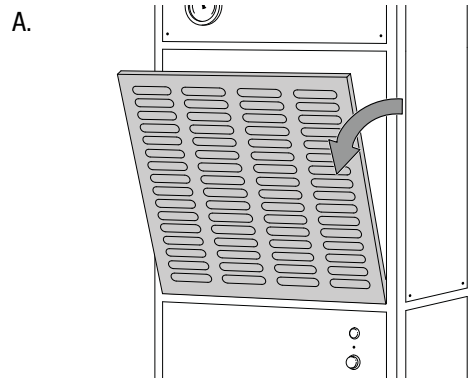
Hava filtresinin yerleştirilmesi

Not

Cihazı, hava filtresi hava girişine takılmamış durumdayken çalıştırmayınız!

Hava filtresi olmadan cihazın içi aşırı derecede kirlenir; bunun sonucunda kapasite azalabilir ve cihaz zarar görebilir.

- Cihazı çalıştırmadan önce hava filtresinin takılmış olduğundan emin olunuz.

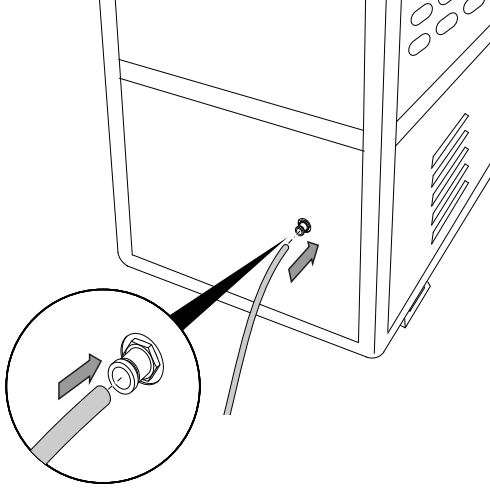


Drenaj tahliye hortumunun dōşenmesi

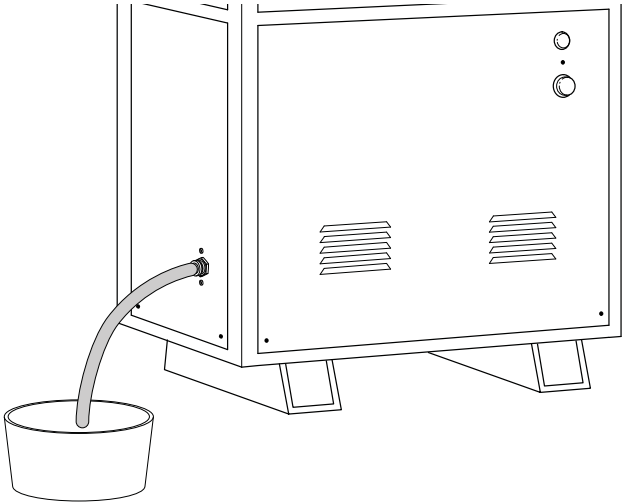
Uzun süreli kesintisiz kullanım veya gözetimsiz nem alma için, birlikte verilen drenaj tahliye hortumu cihaza bağlanmalıdır.

- ✓ Uygun bir hortum (çap: 15 mm) cihaza eklenmiştir.
- ✓ Cihaz kapatılmıştır.

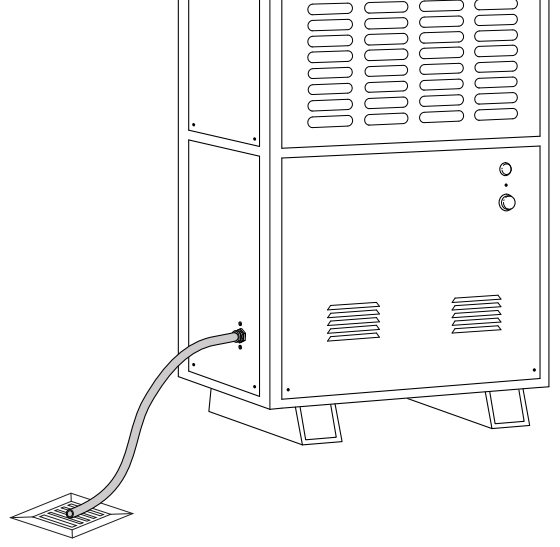
1. Drenaj tahliye hortumunu cihazdaki yoğuşma hortumu bağlantısına (6) bağlayınız.



2. Drenaj tahliye hortumunun cihaza düzgün şekilde bağlandığından ve hasarsız olduğundan emin olunuz.
3. Drenaj tahliye hortumunun ucunu uygulama durumuna bağlı olarak şu şekilde yerleştiriniz:
 - ⇒ Yeterli ebatta bir hazneyi (en az 90 litre) cihazın yanına koyunuz ve hortum ucunu haznenin içine doğru yerleştiriniz. Haznenin doluluk seviyesini düzenli olarak kontrol ediniz.

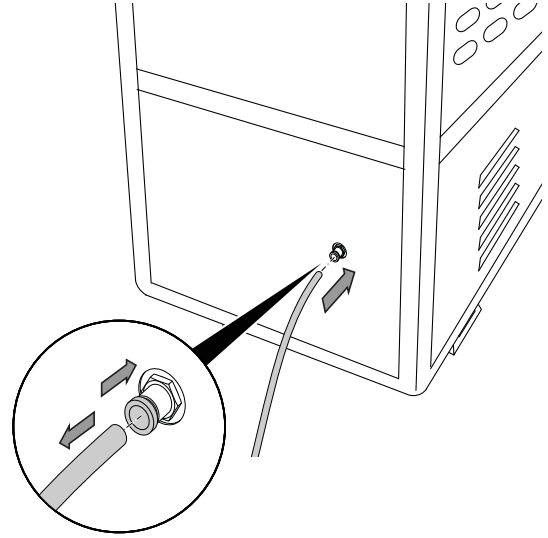


- ⇒ Drenaj tahliye hortumunun ucunu bir su giderinin üzerine yerleştiriniz. Büyük mesafeler için, aynı tipte daha uzun bir hortum da kullanılabilir.



Yoğuşma tahliye hortumunun çıkartılması

Hızlı geçme bağlantısının dıştaki mavi halkasını bastırınız ve aynı anda hortumdan çekiniz.



Şebeke bağlantısı

Cihaz, sağ dönme alanlı bir 3/N/PE-AC akım prizine ihtiyaç duyar. Cihaz, bir CEE faz dönüştürücü soketiyle (32 A, 6 saat) birlikte teslim edilir.

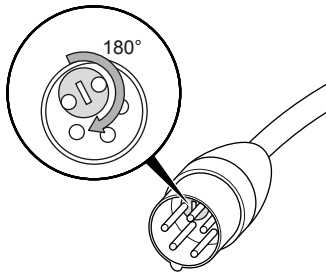
- Soketi uygun CEE prize takınız.

Cihaz otomatik olarak açılmazsa ve segmentli göstergede E5 hata mesajı görüntülenirse, dönme alanı faz çevirici sokette düzeltilmelidir.

Dönme alanını, faz çevirici sokette aşağıdaki şekilde düzeltiniz:

1. Soketi prizden çekerek çıkartınız.
2. Uygun bir yıldız tornavida seçiniz.
3. Faz dönüştürücü soketteki faz çevirme elemanını 180° döndürünüz.

⇒ Fazlar değiştirilmiştir.

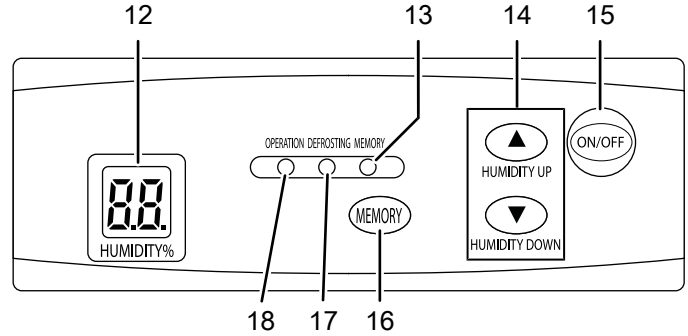


4. Soketi prize takınız.

Kullanım

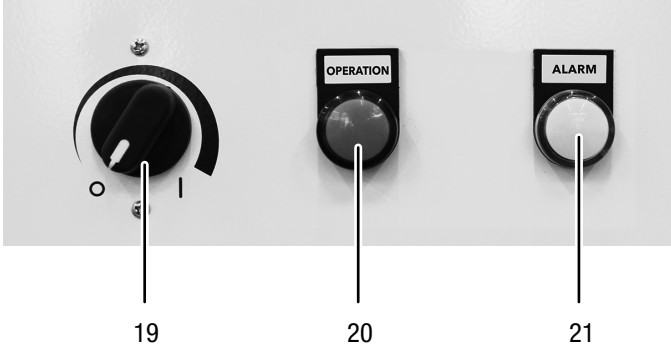
- Kapıları ve pencereleri açık tutmayınız.
- Cihaz, çalıştırıldıktan sonra tam otomatik şekilde çalışır.
- Ayarlanan nominal değere ulaşına veya cihaz kapatılana kadar fan sürekli olarak çalışır.

DH 105 S / DH 115 S çalışma paneli



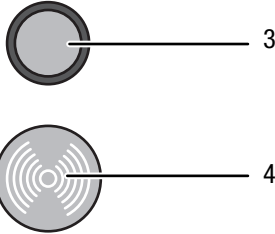
No.	Tanım	Anlamı
12	Segmentli gösterge	Seçilen nemin sürekli çalışma için yüzde veya CO cinsinden gösterilmesi (değer < % 30) (Önceden ayarlanan değer % 60 bağlı nem kadardır.) Hata kodları göstergesi
13	MEMORY (HAFIZA) LED'i	Güncel nem ayarı kaydedilmişse yanar
14	HUMIDITY UP (NEM YUKARI) tuşu	İstenen bağlı oda neminin artırılması Sürekli çalışmayı devre dışı bırakma
	HUMIDITY UP (NEM AŞAĞI) tuşu	İstenen bağlı oda neminin azaltılması Sürekli çalışmayı etkinleştirme
15	ON/OFF (AÇIK/ KAPALI) tuşu	Cihazı açma ve kapatma
16	MEMORY (HAFIZA) tuşu	Güncel nem ayarını kaydeder
17	DEFROSTING (DEFROST) LED'i	Otomatik buz çözme fonksiyonunda yanar
18	OPERATION (ÇALIŞMA) LED'i	Çalışma devam ederken yanar

DH 145 SH kumanda elemanları



No.	Tanım	Anlamı
19	<i>Nem</i> ayar düğmesi	Cihazı açma ve kapatma istenen bağıl oda neminin ayarlanması Sürekli çalışmayı etkinleştirme
20	<i>OPERATION</i> (<i>ÇALIŞMA</i>) kontrol lambası	Çalışma devam ederken yanar
21	<i>ALARM</i> kontrol lambası	Elektrik fişinde yanlış dönme alanı ayarlandıysa yanar

Yoğuşma pompasının kumanda elemanları



No.	Tanım	Anlamı
3	<i>Artık su boşaltma</i> tuşu	Kalan yoğuşma suyunun yoğuşma teknesinden boşaltılması (opsiyonel)
4	<i>Yoğuşma teknesi</i> kontrol lambası	yoğuşma teknesi doluyorsa yanar ve sesli sinyal verir (opsiyonel)

Cihazı açma

Bağlantı veya montaj bölümünde açıklandığı gibi çalışmaya hazır şekilde kurduktan sonra cihazı çalıştırabilirsiniz.

DH 105 S / DH 115 S:

- ON/OFF* (*AÇMA/KAPATMA*) tuşuna (15) basınız.
⇒ Cihaz açılmıştır.
⇒ *OPERATION* (*ÇALIŞMA*) LED'i (18) yanar.
- Cihazı kapatmak için *ON/OFF* (*AÇMA/KAPATMA*) tuşuna (15) tekrar basınız.

Yoğuşma teknesi dolunca cihaz otomatik olarak kapanır. Yoğuşma teknesi kontrol lambası (4) yanar ve sesli ikaz cihazı öter.

DH 145 SH:

- Nem* ayar düğmesini (19) saat yönünde döndürünüz.
⇒ Cihaz açılmıştır.
- Cihazı kapatmak için *Nem* ayar düğmesini (19) saatin tersi yönünde çevirerek *Kapalı* (0) konumuna getiriniz.

Yoğuşma teknesi dolunca cihaz otomatik olarak kapanır. *Yoğuşma teknesi* kontrol lambası (4) yanar ve sesli ikaz cihazı öter.

İstenen oda neminin ayarlanması

DH 105 S / DH 115 S:

İstenen bağıl oda nemi önceden seçilebilir.

- İsteddiğiniz bağıl oda nemini ayarlamak için *HUMIDITY UP* (*NEM YUKARI*)(14) veya *HUMIDITY DOWN* (*NEM AŞAĞI*) tuşuna (14) tekrar basınız. Ayar aralığı % 30 ile % 90 arasındadır.
⇒ İstenen bağıl nem, segmentli göstergede (12) gösterilir.

Cihaz, istenen bağıl oda nemine ulaşılan kadar çalışır. İstenen bağıl oda nemi aşılsa, kompresör ve fan tekrar açılır.

DH 145 SH:

Nem ayar düğmesi (19) ile istediğiniz oda nemi değerini ayarlayabilirsiniz.

- İsteddiğiniz oda nemi için daha düşük bir değer ayarlamak isterseniz, *Nem* ayar düğmesini (19) saat yönünde döndürünüz.
- İsteddiğiniz oda nemi için daha yüksek bir değer ayarlamak isterseniz, *Nem* ayar düğmesini (19) saatin tersi yönünde döndürünüz.

Cihaz, istenen bağıl oda nemine ulaşılan kadar çalışır. İstenen bağıl oda nemi aşılsa, kompresör ve fan tekrar açılır.

Oda nemi kayıt fonksiyonu

Sadece DH 105 S / DH 115 S:

İstenen bağıl oda nemi kaydedilebilir.

1. İstedığınız bağıl oda nemini ayarlayınız.
2. **MEMORY (HAFIZA)** tuşuna (16) basınız.
 - ⇒ İstenen bağıl oda nemi değeri kaydedilir.
 - ⇒ **MEMORY (HAFIZA)** LED'i (13) yanar.

Cihazın sonraki bağlantı veya montaj işleminde, kaydedilen değer otomatik olarak ayarlanır.

Sürekli çalışmanın ayarlanması

DH 105 S / DH 115 S:

Cihaz, sürekli olarak havanın nemini alır ve bu işlemi bağıl oda neminden bağımsız olarak yapar.

İstenen bağıl oda nemi, bu çalışma modunda ayarlanamaz.

1. Segmentli göstergede (12) **CO** ifadesi görüntülenene kadar **HUMIDITY DOWN (NEM AŞAĞI)** tuşuna (14) tekrar basınız.
 - ⇒ **Sürekli çalışma** modu ayarlanır.

DH 145 SH:

1. **Nem** ayar düğmesini (19) döndürerek Maksimum konumuna (I) getiriniz.
 - ⇒ **Sürekli çalışma** modu ayarlanır.

Otomatik defrost

Düşük ortam sıcaklıklarında, nem alma sırasında evaporatör buzlanabilir. Bu durumda cihaz otomatik bir buz çözme işlemi gerçekleştirir. Çözdürme aşaması sırasında nem alma modu kısa süreyle durdurulur. Fan çalışmaya devam eder.

DEFROSTING (DEFROST) LED'i (17) yanar.

Buz çözme süresi farklılık gösterebilir. Cihazı, otomatik buz çözme işlemi esnasında **kapatmayınız**. Elektrik fişini prizden **çıkartmayınız**.

- DH 105 S / DH 115 S'de **ON/OFF (AÇMA/KAPATMA)** tuşuna (15) veya **HUMIDITY UP (NEM YUKARI)** (14) ya da **HUMIDITY DOWN (NEM AŞAĞI)** tuşlarına (14) bastığınızda veya DH 145 SH'de **Nem** ayar düğmesine (19) bastığınızda otomatik buz çözme işlemi durdurulur.

Basınç göstergesi

Sadece DH 105 S / DH 115 S:

Basınç göstergesinin (7) yardımıyla, manometreyi kullanarak soğutma devir daimindeki basınç değerlerini kontrol ediniz.

- Bunun için, gösterge değerlerini tip etiketindeki nominal değerlerle karşılaştırınız. Emme veya basınç tarafında alışılmadık basınç değerleri görülürse, soğutma devir daiminde bir hata olabilir (borularda kaçak, tıkanıklık, kompresör hataları).
- Göstergelyi gözlemleyiniz, değerler sürekli olarak sapma gösteriyorsa lütfen Trotec'e veya başka bir uzman şirkete başvurunuz.

Devre dışı bırakma



Elektrik gerilimine karşı uyarı

Elektrik fişine nemli ya da ıslak elle dokunmayınız.

- Cihazı kapatınız.
- Elektrik fişinden tutarak elektrik kablosunu elektrik prizinden çekiniz.
- Gerekirse, yoğuşma tahliye hortumunu çıkartınız ve içindeki kalan sıvıyı boşaltınız.
- Gerekirse yoğuşma kabını boşaltınız.
- Cihazı, Kullanıcının kendi yapabileceği bakım, onarım veya ürünün temizliğine ilişkin bilgiler bölümünde anlatılanlara uygun şekilde temizleyiniz.
- Cihazı, "Taşıma ve nakliye sırasında dikkat edilecek hususlar" bölümünde anlatılanlara uygun şekilde depolayınız.

Cihazın enerji tüketimi açısından verimli kullanımına ilişkin bilgiler

Gereksiz enerji tüketimini önlemek için, cihazın sadece gerçek kullanım süresi boyunca açık kalmasına dikkat ediniz. Mevcutsa, cihazın kapatma otomatısından faydalanınız.

Hatalar ve arızalar

Kusursuz işlevselliği temin etmek için, cihaz üretim esnasında defalarca kontrol edilmiştir. Buna rağmen arızalar ortaya çıkarsa cihazı aşağıdaki listeye göre kontrol ediniz.

Not

Cihaz bir emniyet zamanlayıcısına sahiptir. Açma ve kapatma işlemleri 3 dakikaya kadar geciktirilebilir.

Cihaz çalışmaya başlamıyor:

- Elektrik bağlantısını kontrol ediniz.
- Elektrik kablosunun hasarlı olup olmadığını kontrol ediniz.
- Yapı tarafındaki şebeke sigortasını kontrol ediniz.
- Yoğuşma teknesinin doluluk seviyesini kontrol ediniz, gerekiyorsa boşaltınız. Yoğuşma teknesi kontrol lambası (4) yanmamalı ve sesli ikaz cihazı ötmemelidir.
- Dönme alanını kontrol ediniz, gerekiyorsa düzeltiniz (bkz. Montaj ve Kurulum bölümü).
- Soğutma ve iklimlendirme teknolojisi konusunda uzman bir şirket veya Trotec tarafından bir elektriksel kontrol gerçekleştirilmesini sağlayınız.

Cihaz çalışıyor ama yoğuşma suyu oluşmuyor:

- Drenaj tahliye hortumunun doğru oturup oturmadığını kontrol ediniz.
- Oda sıcaklığını kontrol ediniz. Teknik bilgilere göre cihazın izin verilen çalışma aralığına dikkat ediniz.
- Bağlı nemin teknik bilgilere uyduğundan emin olunuz.
- Önceden seçilmiş olan nem değerini kontrol ediniz. Kurulum yerindeki nem değeri, nominal değerin en az % 3 üzerinde olmalıdır. Gerekirse, önceden seçmiş olduğunuz nem değerini azaltınız.
- Yoğuşma pompasının kusursuz çalışıp çalışmadığını veya anormal titreşimler ve seslerin oluşup oluşmadığını kontrol ediniz. Dış kirleri temizleyiniz (bkz. Kullanıcının kendi yapabileceği bakım, onarım veya ürünün temizliğine ilişkin bilgiler bölümü).
- Hava filtresinin kirlenip kirlenmediğini kontrol ediniz. Gerekirse, hava filtrelerini temizleyiniz veya değiştiriniz (bkz. Kullanıcının kendi yapabileceği bakım, onarım veya ürünün temizliğine ilişkin bilgiler bölümü).
- Kondansatörün ve yoğuşma pompasının kirlenip kirlenmediğini dışarıdan kontrol ediniz (bkz. Kullanıcının kendi yapabileceği bakım, onarım veya ürünün temizliğine ilişkin bilgiler bölümü). Cihazın kirlenen iç kısmının uzman bir şirket veya Trotec tarafından temizlenmesini sağlayınız.

Cihaz gürültü çıkarıyor, titriyor:

- Hava filtresinin kirlenip kirlenmediğini kontrol ediniz. Gerekirse, hava filtrelerini temizleyiniz veya değiştiriniz (bkz. Kullanıcının kendi yapabileceği bakım, onarım veya ürünün temizliğine ilişkin bilgiler bölümü).
- Cihazın dikey konumda ve durma güvenliği sağlanmış şekilde kurulup kurulmadığını kontrol ediniz.

Cihaz çok sıcak, gürültü çıkarıyor veya kapasitesi düştü:

- Hava girişlerinin ve hava filtresinin kirlenip kirlenmediğini kontrol ediniz. Dışardaki kirleri temizleyiniz.
- Cihazın iç kısmı ve özellikle fan, fan muhafazası, evaporatör, kondansatör ve yoğuşma pompasının kirlenip kirlenmediğini dışarıdan kontrol ediniz (bkz. Bakım bölümü). Cihazın kirlenen iç kısmının soğutma ve iklimlendirme teknolojisi konusunda uzman bir şirket veya Trotec tarafından temizlenmesini sağlayınız.

Cihazınız kontrollerden sonra sorunsuz bir şekilde çalışmıyor mu?

Müşteri servisiyle temas kurunuz. Gerekirse cihazı onarım için soğutma ve iklimlendirme teknolojisi konusunda uzman bir şirket veya Trotec'e götürünüz.

Hata kodları

Segmentli göstergede aşağıdaki hata mesajları görüntülenebilir: Sadece DH 105 S / DH 115 S

Hata kodu	Nedeni	Çözüm
E1	Nem sensörünün hata mesajı	Kurutucuyu, teknik bilgilere uygun bir oda nemi değerinde kullanınız.
E2	Soğutma ünitesinin devir daiminde sensörün hata mesajı	Cihazı kapatınız ve müşteri servisiyle temas kurunuz.
E5	Faz dönüştürücü soketteki dönme alanı yanlış	Faz dönüştürücü soketteki dönme alanını, Şebeke bağlantısı bölümünde açıklandığı şekilde düzeltiniz.

Kullanıcının kendi yapabileceği bakım, onarım veya ürünün temizliğine ilişkin bilgiler

Periyodik bakım ile ilgili bilgiler

Bakım ve koruma aralığı	Her bağlantı veya montaj öncesinde	Gerektiğinde	En azından 2 haftada bir	En azından 4 haftada bir	En azından 6 ayda bir	En azından her yıl
Yoğuşma pompası, yoğuşma teknesi veya yoğuşmalı nem alma cihazını boşaltınız		X				
Emme ve dışarı üfleme açıklıklarını kirlenme ve yabancı cisimler açısından kontrol ediniz, gerekiyorsa temizleyiniz	X			X		
Dış temizlik		X				X
Cihazın iç kısmının kirlenip kirlenmediğini görsel olarak kontrol ediniz		X		X		
Emme ızgarası ve hava filtresini kirlenme ve yabancı cisim açısından kontrol ediniz, gerekiyorsa temizleyiniz veya değiştiriniz	X		X			
Hava filtresini değiştiriniz					X	
Hasarlı olup olmadığını kontrol ediniz	X					
Sabitleme civatalarını kontrol ediniz		X				X
Deneme çalışması						X

Bakım ve koruma protokolü

Cihaz tipi:

Cihaz numarası:

Bakım ve koruma aralığı	1	2	3	4	5	6	7	8	9	10	11	12	13	14	15	16
Emme ve dışarı üfleme açıklıklarını kirlenme ve yabancı cisimler açısından kontrol ediniz, gerekiyorsa temizleyiniz																
Dış temizlik																
Cihazın iç kısmının kirlenip kirlenmediğini görsel olarak kontrol ediniz																
Emme ızgarası ve hava filtresini kirlenme ve yabancı cisim açısından kontrol ediniz, gerekiyorsa temizleyiniz veya değiştiriniz																
Hava filtresini değiştiriniz																
Hasarlı olup olmadığını kontrol ediniz																
Sabitleme civatalarını kontrol ediniz																
Deneme çalışması																
Notlar																

1. Tarih: İmza:	2. Tarih: İmza:	3. Tarih: İmza:	4. Tarih: İmza:
5. Tarih: İmza:	6. Tarih: İmza:	7. Tarih: İmza:	8. Tarih: İmza:
9. Tarih: İmza:	10. Tarih: İmza:	11. Tarih: İmza:	12. Tarih: İmza:
13. Tarih: İmza:	14. Tarih: İmza:	15. Tarih: İmza:	16. Tarih: İmza:

Bakıma başlanmadan önce yapılacak işlemler



Elektrik gerilimine karşı uyarı

Elektrik fişine nemli ya da ıslak elle dokunmayınız.

- Cihazı kapatınız.
- Elektrik fişinden tutarak elektrik kablosunu elektrik prizinden çekiniz.



Elektrik gerilimine karşı uyarı

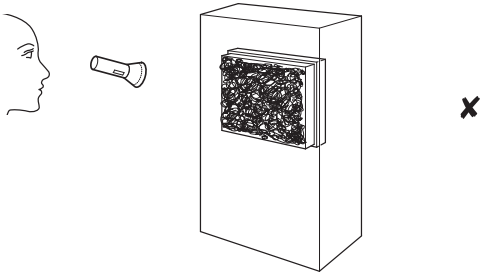
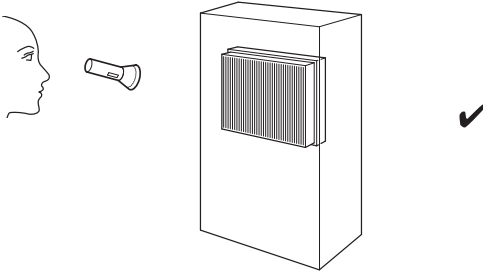
Cihazın açılmasını gerektiren çalışmalar, sadece yetkili uzman şirketler veya Trotec tarafından gerçekleştirilmelidir.

Dış gövdenin temizlenmesi

Dış gövdeyi nemli, yumuşak, hav bırakmayan bir bezle temizleyiniz. Dış gövdenin içine nem girmemesine dikkat ediniz. Elektrikli parçaların nemle temas etmemesine dikkat ediniz. Bezi nemlendirmek için örn. temizleme spreyi, çözücü madde, alkol içeren temizleyiciler veya aşındırıcı maddeler gibi agresif temizlik maddeleri kullanmayınız.

Cihazın iç kısmının kirlenip kirlenmediğinin görsel olarak kontrol ediniz

1. Hava filtresini çıkartınız.
2. Bir el feneriyle cihazın açıklıklarını aydınlatınız.
3. Cihazın iç kısmının kirlenip kirlenmediğini kontrol ediniz.
4. Kalın bir toz tabakası görürseniz, cihazın iç kısmının soğutma ve iklimlendirme teknolojisi konusunda uzman bir şirket veya Trotec tarafından temizlenmesini sağlayınız.
5. Hava filtresini yerine takınız.



Soğutma gazı devir daimi

- Tüm soğutma gazı devir daimi bakım gerektirmeyen, hermetik olarak kapalı bir sistemdir ve sadece soğutma ve iklimlendirme teknolojisi konusunda uzman şirketler veya Trotec tarafından bakıma tabi tutulabilir veya onarılabilir.

Hava filtresinin temizlenmesi

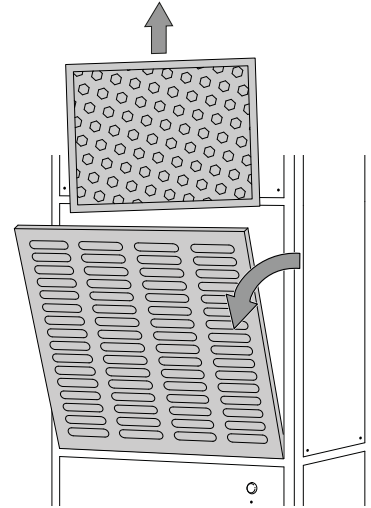


Uyarı

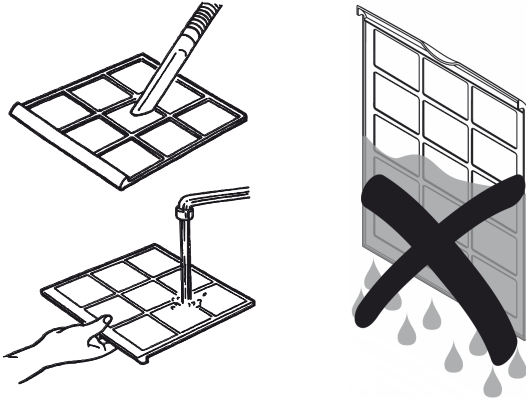
Hava filtresinin aşınmamış ve hasar görmemiş durumda olduğundan emin olunuz. Hava filtresinin köşeleri ve kenarları deforme olmamış ve yuvarlanmamış olmalıdır. Hava filtresini yerine takmadan önce filtrenin hasarsız ve kuru olduğundan emin olunuz!

Kirlenmesi durumunda hava filtresi temizlenmelidir. Örn. performansın azalmasıyla bu durum anlaşılır (bkz. Hatalar ve arızalar bölümü).

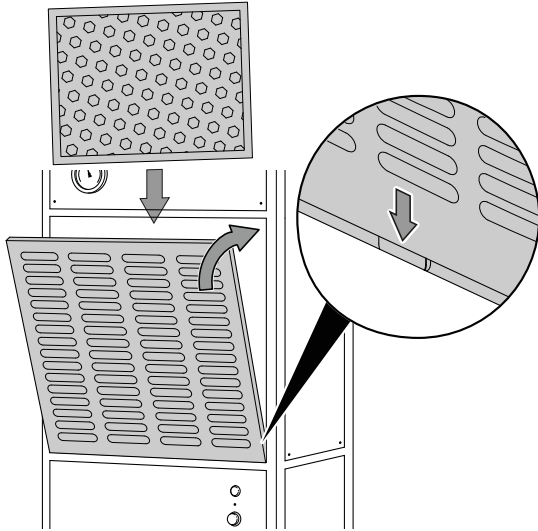
1. Hava filtresini cihazdan çıkartınız.



2. Filtreyi yumuşak, hav bırakmayan, hafif nemli bir bezle temizleyiniz. Filtre çok kirlenmişse, filtreyi nötr temizlik maddesi eklenmiş sıcak suyla temizleyiniz.



3. Filtreyi komple kurumaya bırakınız. Islak filtreyi cihaza takmayınız!
4. Hava filtresini tekrar cihaza yerleştiriniz.



Yoğuşma suyunun boşaltılması

Kalan yoğuşma suyunu aşağıdaki şekilde cihazdan boşaltınız:

1. Kalan suyu boşaltma tuşuna (3) basınız.
 - ⇒ Yoğuşma pompası, kalan yoğuşma suyunu yoğuşma teknesinden dışarıya sevk eder.
 - ⇒ Yoğuşma pompası artık yoğuşma suyu sevk etmemeye başladığında yoğuşma teknesi tamamen boşalmış demektir.
2. Yoğuşma tahliye hortumunu çıkartınız ve içindeki kalan sıvıyı boşaltınız.
3. Hortumu, depolamadan önce kurumaya bırakınız.

Bakım, onarım ve kullanımda uyulması gereken kurallar



Uyarı

Dış gövdenin açılmasını gerektiren periyodik bakım çalışmaları ve onarımlarda Trotec müşteri servisine başvurunuz. Kurallara aykırı şekilde açılan cihazlar her türlü garanti kapsamı dışındadır ve garanti talepleri geçersiz olur.

Servis istasyonları

Aşağıdaki bilgiler sadece Türkiye için geçerlidir:

Trotec Endüstri Ürünleri Tic.Ltd.Sti.

Oruçreis Mh., Giyimkent Cd.,

14. Sok. No.61, Giyimkent Sitesi

34235 Esenler/İstanbul

Telefon: +90 212 438 56 55

Üretici ve ithalatçı firmanın unvanı, adres ve telefon numarası

İthalatçı (sadece Türkiye için geçerlidir):

Trotec Endüstri Ürünleri Tic.Ltd.Sti.

Oruçreis Mh., Giyimkent Cd.,

14. Sok. No.61, Giyimkent Sitesi

34235 Esenler/İstanbul

Telefon: +90 212 438 56 55

Faks: +90 212 438 56 51

Üretici:

Trotec GmbH

Grebener Straße 7

D-52525 Heinsberg

Telefon: +49 2452 962-400

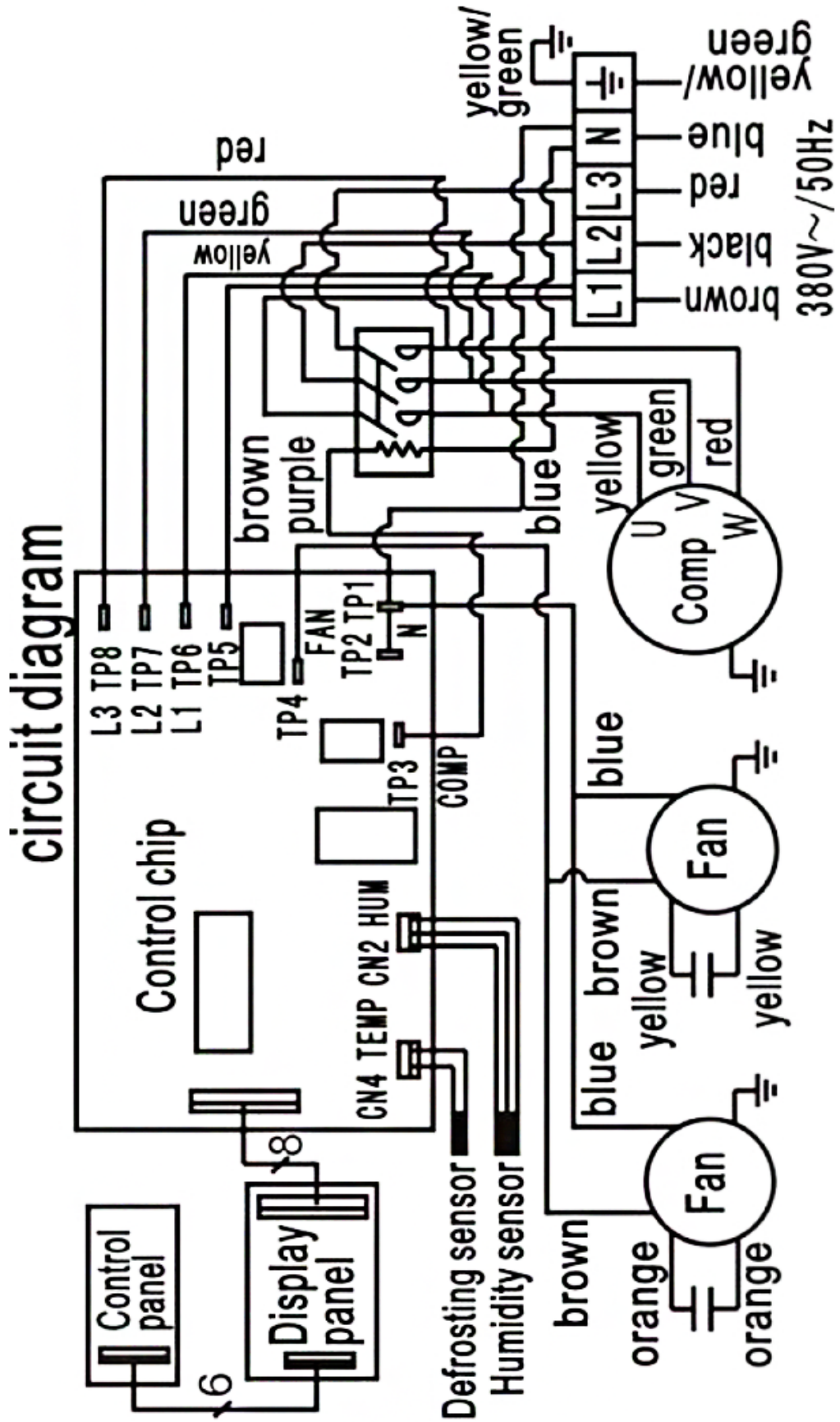
Faks: +49 2452 962-200

E-posta: info@trotec.de

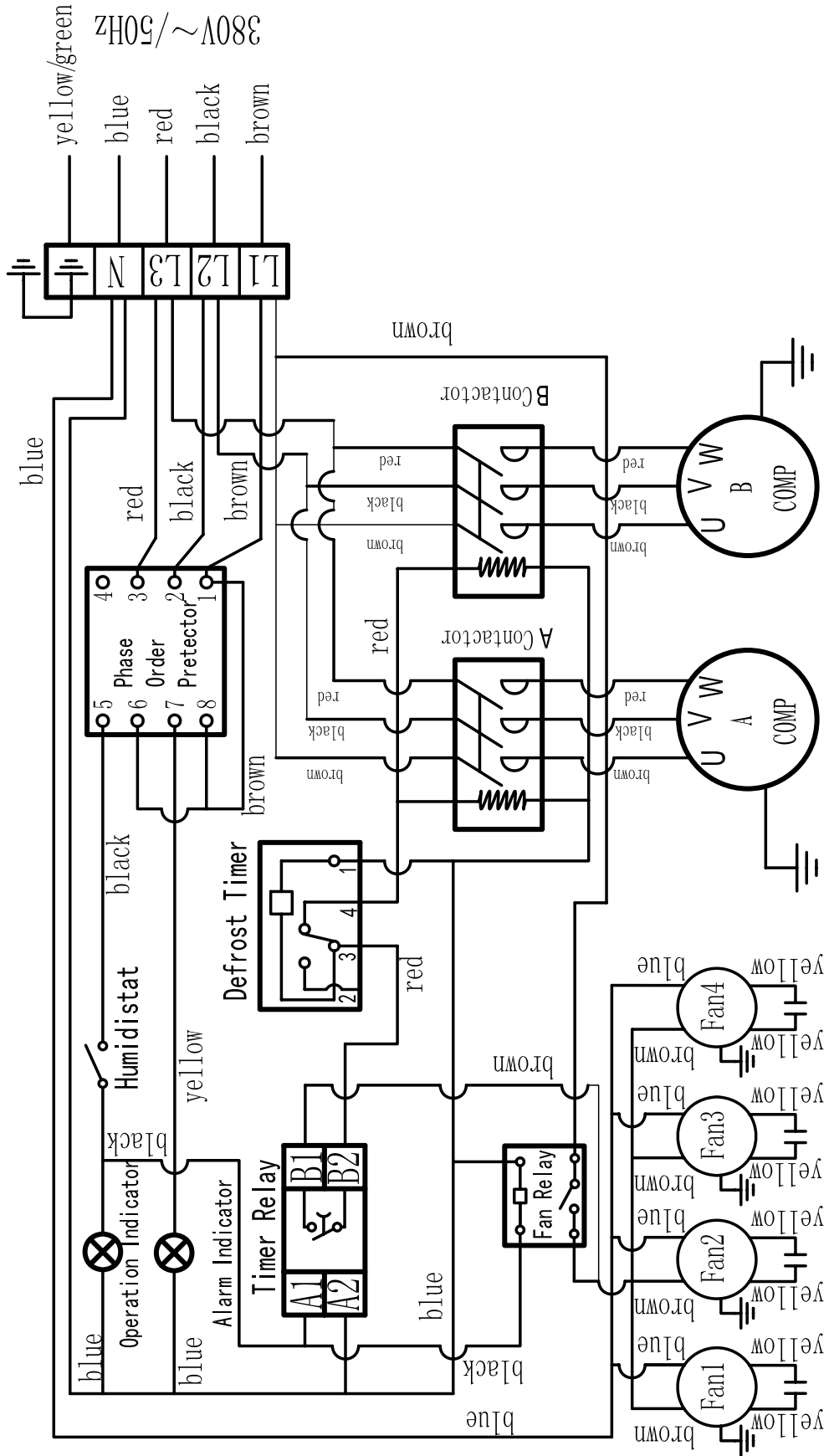
Teknik ek
Teknik bilgiler

Parametre	Değer		
	DH 105 S	DH 115 S	DH 145 SH
Model	DH 105 S	DH 115 S	DH 145 SH
30 °C ve % 80 bağıl nemdeki nem alma kapasitesi	175 l / 24 saat	245 l / 24 saat	485 l / 24 saat
Hava miktarı	1700 m ³ /saat	2150 m ³ /saat	4300 m ³ /saat
Çalışma aralığı (Sıcaklık)	5 °C ila 32 °C	5 °C ila 32 °C	5 °C ila 32 °C
Çalışma aralığı (bağıl nem)	% 30 ila % 90 bağıl nem	% 30 ila % 90 bağıl nem	% 30 ila % 90 bağıl nem
Emme tarafındaki basınç	1,65 MPa	1,65 MPa	1 MPa
Çıkış tarafındaki basınç	3,1 MPa	3,1 MPa	2,5 MPa
Şebeke bağlantısı	380 V / 50 Hz	380 V / 50 Hz	400 V / 50 Hz
Güç tüketimi, maks.	3,0 kW	4,9 kW	9,8 kW
Nominal akım	5,2 A	8,5 A	16,6 A
Soğutma gazı	R410A	R410A	R407C
Soğutma gazı miktarı	1400 g	1730 g	3200 g
GWP faktörü	2088	2088	1774
CO ₂ eşdeğeri	2,92 t	3,61 t	5,68 t
Ses basıncı seviyesi (1 m mesafede)	68 dB(A)	70 dB(A)	68,5 dB(A)
Boyutlar (Uzunluk x Genişlik x Yükseklik)	470 x 615 x 1653 mm	470 x 775 x 1635 mm	460 x 1195 x 1730 mm
Duvarlarla ve nesnelere arasındaki minimum mesafe	A: üst: 50 cm B: arka: 50 cm C: yan: 50 cm D: ön: 50 cm	50 cm 50 cm 50 cm 50 cm	50 cm 50 cm 50 cm 50 cm
Ağırlık	124 kg	150 kg	235 kg

DH 105 S / DH 115 S devre şeması

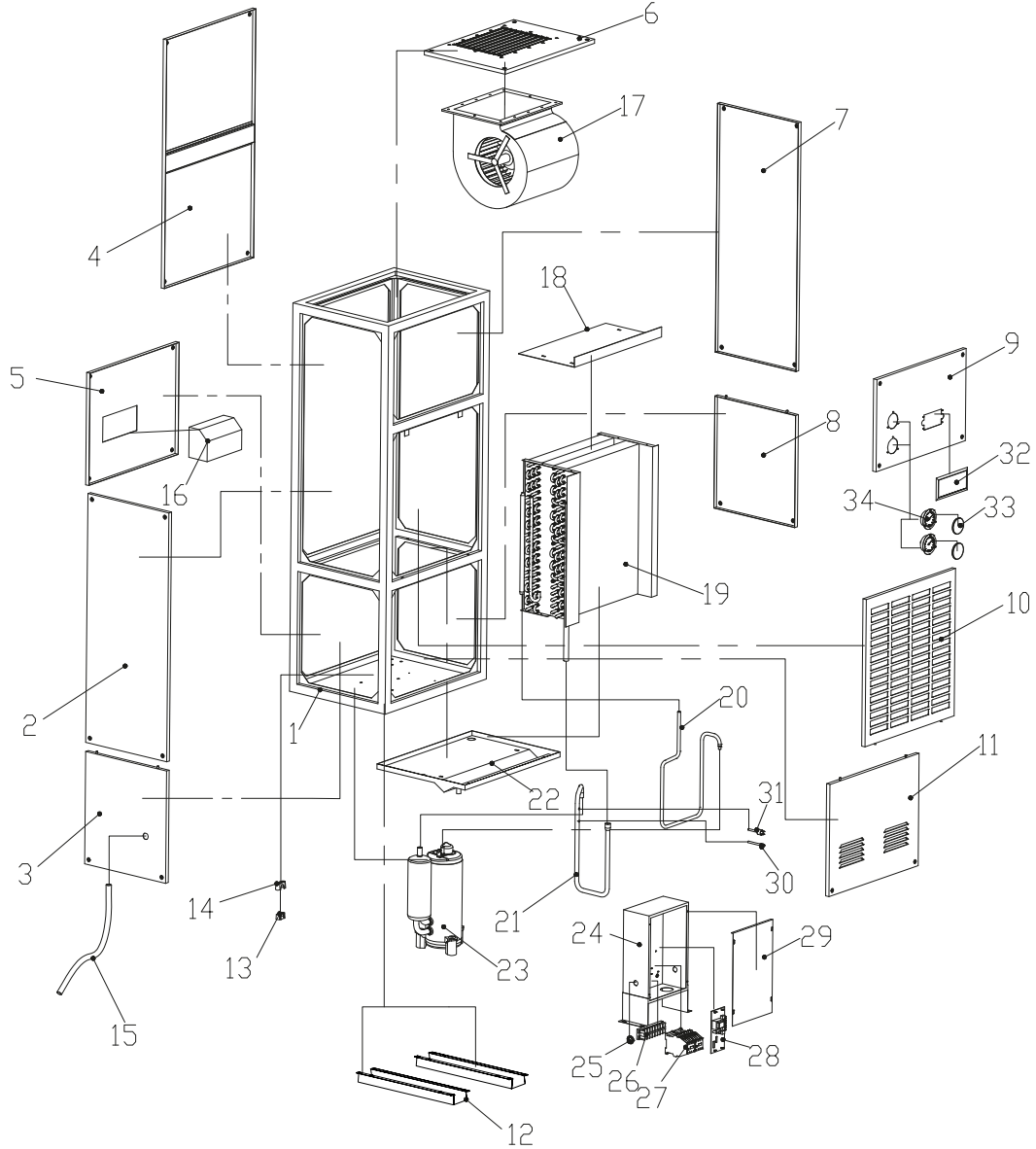


DH 145 SH devre şeması



DH 105 S / DH 115 S yedek parçalara genel bakış

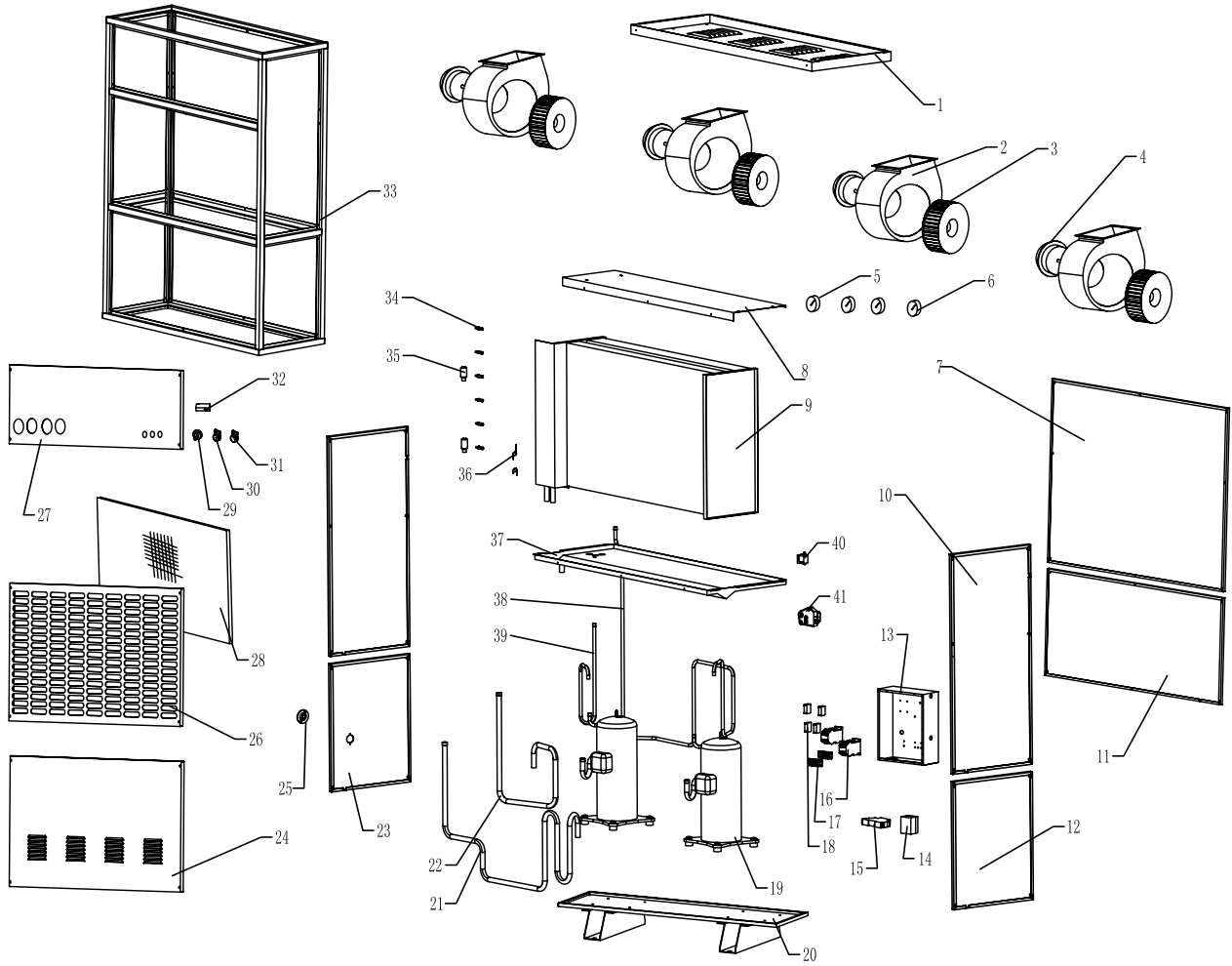
Not: Yedek parçaların pozisyon numaraları, işletme kılavuzunda parçalar için kullanılan pozisyon numaralarından farklıdır.



No.	Spare part	No.	Spare part	No.	Spare part
1	frame	13	wire slot	25	coil
2	left upper cover plate	14	cover for slot	26	terminal
3	left lower cover plate	15	water tube	27	AC relay
4	rear upper cover plate	16	wire box	28	circuit board
5	rear lower cover plate	17	250 fan	29	electric box cover
6	cover plate	18	cover	30	ejector pin
7	right upper cover plate	19	evaporator and condenser parts	31	pressure switch
8	right lower cover plate	20	high pressure tube	32	control panel
9	front upper cover plate	21	low pressure tube	33	pressure gauge cover
10	front middle cover plate	22	defrost tray	34	pressure gauge
11	front lower cover plate	23	compressor		
12	skids	24	electrical box		

DH 145 SH yedek parçalara genel bakış

Not: Yedek parçaların pozisyon numaraları, işletme kılavuzunda parçalar için kullanılan pozisyon numaralarından farklıdır.



No.	Spare part	No.	Spare part	No.	Spare part
1	Top Cover	15	Timer Relay	29	Rotary Knob
2	Volute	16	AC Contactor	30	Running Indicator (Green)
3	Blade	17	5-Pose Terminal	31	Warning Indicator (Yellow)
4	Motor	18	Capacitor	32	Temperature Switch
5	Exhaust Pressure Meter	19	Compressor	33	Frame
6	Intake Pressure Meter	20	Base Plate Set	34	3-Way Fluid Intake Tube
7	Rear Plate (Upper)	21	Muffler A (Compressor)	35	Filtering Device
8	Condensate Cover-Plate	22	Muffler B (Compressor)	36	Capillary
9	Heat-Exchanger Set	23	Left Plate (Lower)	37	Water Pan
10	Left & Right Plate (Upper)	24	Lower Front Plate	38	Exhaust Pipe A (Compressor)
11	Rear Plate (Lower)	25	Water Outlet Port	39	Exhaust Pipe B (Compressor)
12	Right Plate (Lower)	26	Air-Intake Grille	40	Relay
13	Electronics Box	27	Upper Front Plate	41	Defrost Timer
14	Phase-Protect Relay	28	Filter		

Kullanım sırasında insan veya çevre sağlığına tehlikeli veya zararlı olabilecek durumlara ilişkin uyarılar



Elektronik cihazlar evsel atık değildir ve Türkiye'de, elektrikli ve elektronik cihazlar hakkındaki Elektrikli ve Elektronik Teçhizat Atıkları Direktifi'ne (EETA) göre uzman bir tasfiye merkezine gönderilmelidir. Kullandıktan sonra lütfen bu cihazı geçerli yasal düzenlemelere uygun şekilde tasfiye ediniz.

Cihaz, atmosfere karıştığı anda çevre için zararlı olabilecek ve küresel ısınmayı arttıracak florinli bir sera gazı ile çalıştırılır. Daha fazla bilgiyi tip etiketinde bulabilirsiniz.

Cihazda bulunan soğutma gazını ulusal yasalara uygun olarak usulüne uygun şekilde tasfiye ettiriniz.

Uygunluk beyanı

2006/42/EG sayılı Makine Yönetmeliği, Ek II Bölüm 1
Alt bölüm A kapsamında orijinal uygunluk beyanının tercümesi

İşbu beyanla, Trotec GmbH olarak biz, aşağıda tanımlanan ürünün 2006/42/EG sayılı AT Makine Yönetmeliği'nin gerekliliklerine uygun olarak geliştirildiğini, tasarlandığını ve ürettiğini kendi sorumluluğumuz altında beyan ederiz.

Ürün modeli / ürün: DH 105 S
DH 115 S
DH 145 SH

Ürün tipi: nem alma cihazı
İlk üretim yılı: 2021

İlgili AB Yönetmelikleri:

- 2014/30/EU: 29.03.2014

Uygulanan uyumlulaştırılmış normlar:

- EN 55014-1:2017
- EN 60335-1:2012
- EN 60335-1:2012/A11:2014
- EN 60335-1:2012/A13:2017
- EN 60335-2-40:2003
- EN 60335-2-40:2003/A1:2006
- EN 60335-2-40:2003/A2:2009
- EN 60335-2-40:2003/A11:2004
- EN 60335-2-40:2003/A12:2005
- EN 60335-2-40:2003/A13:2012
- EN 61000-3-11:2000
- EN 61000-3-2:2014

Uygulanan ulusal normlar ve teknik spesifikasyonlar:

- EN 55014-2:2015
- EN 62233:2008

Üretici ve teknik belge yetkilisinin adı:

Trotec GmbH
Grebbener Straße 7, D-52525 Heinsberg
Telefon: +49 2452 962-400
E-posta: info@trotec.de

Düzenleme yeri ve tarihi:
Heinsberg, 01.11.2021



Detlef von der Lieck, Genel Müdür

Trotec GmbH

Grebener Str. 7
D-52525 Heinsberg

☎ +49 2452 962-400

☎ +49 2452 962-200

✉ info@trotec.com

www.trotec.com