

HU

EREDETI HASZNÁLATI
UTASÍTÁS FORDÍTÁSA
KONDEZÁCIÓS SZÁRÍTÓGÉP



Tartalomjegyzék

Tudnivalók a használati utasításhoz 2

Biztonság 2

Információk a készülékről 6

Szállítás és tárolás 7

Szerelés és üzembe helyezés 7

Kezelés 9

Hibák és zavarok 10

Karbantartás 12

Műszaki függelék 15

Ártalmatlanítás 24

Megfelelőségi nyilatkozat 24

Tudnivalók a használati utasításhoz

Jelképek



Veszély

Ez a jelkép arra hívja fel a figyelmet, hogy rendkívül gyúlékony gáz miatt személyek életét és egészségét fenyegető veszélyek állnak fenn.



Veszély

Ez a jelkép arra hívja fel a figyelmet, hogy gyúlékony hűtőközeg miatt személyek életét és egészségét fenyegető veszélyek állnak fenn.



Figyelmeztetés villamos feszültségre

Ez a jelkép arra hívja fel a figyelmet, hogy villamos feszültség miatt személyek életét és egészségét fenyegető veszélyek állnak fenn.



Figyelmeztetés

Ez a figyelmeztetés közepes kockázati fokú veszélyeztetést jelöl, aminek - ha nem hártja el - halálos kimenetelű vagy súlyos személyi sérülés lehet a következménye.



Vigyázat

Ez a figyelmeztetés alacsony kockázati fokú veszélyeztetést jelöl, aminek - ha nem hártja el - csekély vagy mérsékelt személyi sérülés lehet a következménye.

Utalás

Ez a figyelmeztetés fontos információkra (pl. anyagi károokra) hívja fel a figyelmet, de nem utal veszélyeztetésekre.



Infó

Az ezzel a jelképpel megjelölt hivatkozások segítik Önt tevékenységeinek gyors és biztos végrehajtásában.



Tartsa be az utasítást

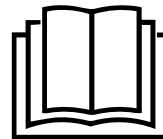
Az ezzel a jelképpel megjelölt hivatkozások arra hívják fel a figyelmet, hogy figyelembe kell venni a használati utasítást.

A használati utasítás aktuális változatát a következő linkről tudja letölteni:



DH 25 S

<https://hub.trotec.com/?id=43847>



DH 65 S

<https://hub.trotec.com/?id=43848>

Biztonság

Olvassa el gondosan ezt az útmutatót a készülék üzembe helyezése/használatá előtt és tartsa az útmutatót mindig a felállítási hely közvetlen közelében, ill. a készüléken!



Figyelmeztetés

Olvasson el minden biztonságtechnikai útmutatót és utasítást.

A biztonságtechnikai útmutató és utasítások betartásánál elkövetett mulasztások áramütést, tüzet és/vagy súlyos sérülést okozhatnak.

Őrizze meg a biztonságtechnikai útmutatót és utasítást a későbbiekre is.

Ezt a készüléket akkor használhatják gyermekek 8 éves kortól felfelé, valamint csökkent fizikai, szenzorikus vagy mentális képességű vagy tapasztalattal és tudással nem rendelkező személyek, ha felügyelet alatt vannak, vagy a készülék biztonságos használatáról oktatást kaptak és a használatból eredő veszélyeket megértették.

Gyermekeknek nem szabad játszani a készülékkel. A tisztítást és a felhasználói karbantartást nem végezhetik gyermekek felügyelet nélkül.

- Ne üzemeltesse és ne állítsa fel a készüléket robbanásveszélyes helyiségekben vagy területeken.

- Ne üzemeltesse a készüléket agresszív atmoszférában.
- Állítsa fel a készüléket függőlegesen és stabilan teherbíró alapfelületen.
- Nedves tisztítás után hagyja megszáradni a készüléket. Ne üzemeltesse azt vizes állapotban.
- Ne üzemeltesse kezelje a készüléket nedves vagy vizes kézzel.
- Ne tegye ki a készüléket közvetlen vízsugárnak.
- Üzem közben ne takarja le a készüléket.
- Ne üljön rá a készülékre.
- A készülék nem játék. Gyermekeket és állatokat tartson távol tőle. Csak felügyelet alatt használja a készüléket.
- Ellenőrizze minden használat előtt a készüléket, annak tartozékait és csatlakozórészeit, hogy vannak-e sérülések rajtuk. Ne használjon meghibásodott készüléket vagy alkatrészeket.
- Gondoskodjon arról, hogy minden, a készüléken kívül található villamos kábel védve legyen a sérülésektől (pl. állatoktól). Ne használja soha a készüléket, ha a villamos kábel vagy a hálózati csatlakozó sérült!
- A hálózati csatlakozásnak meg kell felelnie a Műszaki függelék adatainak.
- Dugja a hálózati csatlakozódugót szabályszerűen biztosított dugaszolóaljzatba.
- Válasszon hosszabbítót a hálózati csatlakozókábelhez a készülék teljesítményigénye, a kábelhosszúság és a felhasználási cél figyelembe vételével. A hosszabbítókábelt tekerje teljesen le. Kerülje az elektromos túlterhelést.
- Karbantartási, ápolási vagy javítási munkák előtt úgy húzza ki a hálózati csatlakozókábelt a dugaszolóaljzathoz, hogy a csatlakozódugónál fogja meg.
- Kapcsolja ki a készüléket és távolítsa el a hálózati csatlakozókábelt a dugaszolóaljzathoz, ha nem használja a készüléket.
- Felállításkor tartsa be a minimális távolságot falaktól és tárgyaktól, valamint a tárolási és üzemeltetési feltételeket, a Műszaki függelék szerint.
- Biztosítsa, hogy a levegő belépése és kilépése szabad legyen.
- Biztosítsa, hogy a beszívás oldala szennyeződésektől és laza tárgyaktól mindig mentes legyen.
- Ne dugjon soha tárgyakat vagy végtagokat a készülékbe.
- Ne távolítsa el biztonsági jelöléseket, matricákat vagy címkéket a készülékről. Tartsa a biztonsági jelöléseket, matricákat és címkéket olvasható állapotban.
- A készüléket kizárólag álló helyzetben és kiürített kondenzvíztartállyal, ill. leeresztő tömlővel szállítsa.
- Tárolás vagy szállítás előtt ürítse le az összegyűlt kondenzvizet. Ne igyon belőle. Egészségi veszély áll fenn!
- Kizárólag eredeti tartalékalkatrészeket használjon, mert egyébként nem garantált a működőképesség és a biztonsági követelményeknek megfelelő üzemelés.



Biztonsági útmutató éghető hűtőközeggel működő készülékekhez

- Csak olyan helyiségekben állítsa fel a készüléket, amelyekben az esetleg kiszökött hűtőközeg nem gyűlhet össze. Az olyan nem szellőző helyiségeket, amelyekben a készülék telepítése, üzemeltetése vagy tárolása történik, úgy kell kialakítani, hogy az esetleg kiszökött hűtőközeg ne gyűljön össze. Így elkerülhető a hűtőközeg elektromos kályhák, háztartási tűzhelyek vagy más gyújtóforrások által okozott gyulladása miatt fellépő tűz- vagy robbanásveszély.
- Csak olyan helyiségekben állítsa fel a készüléket, amelyekben nincs gyújtóforrás (pl. nyílt láng, bekapcsolt gázkészülék vagy elektromos fűtőkészülék).
- Vegye figyelembe, hogy a hűtőközeg szagtalan.
- A készüléket csak a nemzeti telepítési rendelkezésekkel összhangban telepítse.
- Vegye figyelembe a helyi előírásokat.
- Vegye figyelembe a nemzeti gázelőírásokat.
- A DH 25 S készüléket csak 4 m²-nél nagyobb alapterületű helyiségben telepítse, kezelje és tárolja.
- Úgy őrizze a készüléket, hogy ne léphessenek fel mechanikus károsodások.
- Vegye figyelembe, hogy a csatlakoztatott csővezetékek nem képezhetnek gyújtóforrást.
- R290 az európai környezeti előírásoknak megfelelő hűtőközeg. A hűtőkör részeit nem szabad perforálni.
- R1234yf az európai környezetvédelmi előírásoknak megfelelő hűtőközeg. A hűtőkör részeit nem szabad perforálni.
- Vegye figyelembe a maximális hűtőközeg-mennyiséget a műszaki adatok szerint.
- Nem szabad átfúrni vagy lánggal vágni.
- A leolvasztási folyamat felgyorsítására ne alkalmazzon a gyártó által ajánlottól eltérő más szert.
- Minden személynek, aki a hűtőközegkörön dolgozik, rendelkeznie kell egy bejelentett szerv által kiállított képesítési igazolással, amely egy nemzetközileg ismert eljárás alapján tanúsítja a hozzáértését hűtőközegek biztonságos használatában.
- Szervizmunkákat csak a gyártó adatai szerint szabad végezni. Ha karbantartási és javítási munkákhoz további személyek segítsége szükséges, a munkákat folyamatosan egy éghető hűtőközeg használatáról oktatásban részesült személy felügyelete mellett kell végezni.

- A teljes hűtőközegkör karbantartást nem igénylő, hermetikusan zárt rendszer és csak hűtő- és klímatechnikai szaküzemek vagy a Trotec végezhet rajta karbantartást, ill. javítást.

Rendeltetésszerű használat

A készüléket kizárólag a helyiséglevegő szárítására és párátlanítására használja a műszaki adatok és a biztonságtechnikai útmutató betartásával.

A rendeltetésszerű használathoz tartozik:

- a következők szárítása és párátlanítása:
 - termelőberendezésekben, földalatti helyiségekben
 - raktárakban, archívumokban, laboratóriumokban
 - helyiségekben és felületeken csőtörés vagy áradás okozta vízkárok után
- szárazon tartás:
 - műszerek, készülékek, akták
 - elektromos kapcsolóközpontok, kazánüzemek, erőművi turbinák és csőrendszerek
 - nedvességre érzékeny áruk és rakományok stb.

Előre látható helytelen alkalmazás

- Ne állítsa a készüléket nedves, ill. elárasztott aljzatra.
- Ne helyezzen tárgyakat, pl. ruhadarabokat a készülékre.
- Ne használja a készüléket a szabadban.
- Ne használja a készüléket nedves helyiségekben (például fürdőszobában vagy mosókonyhában).
- Soha ne merítse a készüléket vízbe.
- Ne végezzen önhatalmú szerkezeti átalakításokat, valamint rá- és átépítéseket a készüléken.
- A rendeltetésszerű használatától eltérő más alkalmazás ésszerűen előre látható helytelen alkalmazásnak számít.

Személyi képesítés

Azoknak a személyeknek, akik ezt a készüléket használják:

- tudatában kell lenniük azoknak a veszélyeknek, amelyek elektromos készülékekkel nedves környezetben végzett munka során keletkeznek.
- el kellett olvasniuk és meg kellett érteniük a használati utasítást, különösen a biztonságra vonatkozó fejezetet.

Csak hűtő- és klímatechnikai szaküzemek vagy a Trotec végezhetnek el olyan karbantartási tevékenységet, amelyhez a készülékház felnyitása szükséges.

Biztonsági jelölések és táblák a készüléken

Utalás

Ne távolítsa el biztonsági jelöléseket, matricákat vagy címkéket a készülékről. Tartsa a biztonsági jelöléseket, matricákat és címkéket olvasható állapotban.

A készüléken a következő biztonsági jelöléseket és táblákat helyeztük el:

DH 25 S

WARNING • WARNUNG • ATTENTION

DE Das Gerät muss in einem Raum mit einer Grundfläche größer als 4 m² aufgestellt, betrieben und gelagert werden.

EN Appliance shall be installed, operated and stored in a room with floor area larger than 4 m².

FR L'appareil doit être installé, utilisé et entreposé dans une pièce avec une surface supérieure à 4 m².



DH 65 S

WARNING • WARNUNG • ATTENTION



Tartsa be az utasítást

Ez a jelkép arra hívja fel a figyelmet, hogy be kell tartani a kezelési útmutatót.



A javítási útmutató betartása

A hűtőközegkörön ártalmatlanítási, karbantartási és javítási munkákat csak a gyártó előírásai szerint és csak képesítési igazolással rendelkező személyek végezhetnek. Megfelelő javítási útmutató kérésre a gyártótól igényelhető.

Egyéb veszélyek



Veszély

Propán (R290) természetes hűtőközeg!

H220 – Rendkívül tűzveszélyes gáz.

H280 – Nyomás alatt lévő gázt tartalmaz; hő hatására robbanhat.

P210 – Hőtől, forró felületektől, szikrától, nyílt lángtól, valamint más gyújtóforrásoktól távol tartandó. Nem szabad dohányozni.

P377 – Égő szivárgó gáz: Csak akkor szabad a tüzet oltani, ha a szivárgás biztonságosan megszüntethető.

P410+P403 – Napfénytől védendő. Jól szellőző helyen tárolandó.



Veszély

Hűtőközeg 2,3,3,3-tetrafluorpropén (R1234yf)!

H220 – Rendkívül tűzveszélyes gáz.

H280 – Nyomás alatt lévő gázt tartalmaz; hő hatására robbanhat.

P210 – Hőtől, forró felületektől, szikrától, nyílt lángtól, valamint más gyújtóforrásoktól távol tartandó. Nem szabad dohányozni.

P377 – Égő szivárgó gáz: Csak akkor szabad a tüzet oltani, ha a szivárgás biztonságosan megszüntethető.

P381 – Meg kell szüntetni az összes gyújtóforrást, ha ez biztonságosan megtehető.

P403 – Jól szellőző helyen tárolandó.



Figyelmeztetés villamos feszültségre

Csak meghatalmazott szaküzem végezhet munkát az elektromos alkatrészekben!



Figyelmeztetés villamos feszültségre

Áramütés veszélye!

A készülék nem rendelkezik a nedves helyiségekben való használathoz szükséges védettségi osztállyal.

Áramütés veszélye áll fenn!

Ne használja a készüléket nedves helyiségekben (például fürdőszobákban és mosókonyhákban) és sohasem merítse vízbe!



Figyelmeztetés villamos feszültségre

A készüléken végzett minden munka előtt távolítsa el a hálózati csatlakozódugót a dugaszolóaljzattól!

Ne érintse meg a hálózati csatlakozódugót nedves vagy vizes kézzel.

Úgy húzza ki a hálózati csatlakozókábelt a dugaszolóaljzattól, hogy a csatlakozódugónál fogja meg.



Figyelmeztetés

A készülék veszélyt jelenthet, ha nem betanított személyek szakszerűtlenül vagy nem a rendeltetésének megfelelően használják! Vegye figyelembe a személyi képesítéseket!



Figyelmeztetés

A készülék nem játékszer és gyermekek kezébe nem való.



Figyelmeztetés

Fulladásveszély!

Ne hagyja a csomagolóanyagot gondatlanul szanaszét heverni. Gyermekek kezében veszélyes játékszerré változhat.

Utalás

Ne üzemeltesse a készüléket a levegőbeeresztő nyíláson levegőszűrő behelyezése nélkül!

Levegőszűrő nélkül erősen elszennyeződik a készülék belseje, ezáltal csökkenhet a teljesítmény és a készülék rongálódhat.

Magatartás vészhelyzetben

1. Kapcsolja ki a készüléket.
2. Vészhelyzetben áramtalanítsa a készüléket: Úgy húzza ki a hálózati csatlakozókábelt a dugaszolóaljzattól, hogy a csatlakozódugónál fogja meg.
3. Meghibásodott készüléket ne csatlakoztasson ismét a hálózatra.

Információk a készülékről

Készülék-leírás

A készülék a kondenzáció elve segítségével helyiségek automatikus páratlanításáról gondoskodik.

A ventilátor a levegőbeengedés nyílásán szívja be a helyiség nedves levegőjét, a levegőszűrőn, az elpárolgatót és a mögötte lévő kondenzátoron keresztül. A hideg elpárolgatót a nedves levegő lehűli. A levegőben lévő vízpára kondenzátum, ill. dér formájában lecsapódik az elpárolgató lamelláin. A kondenzátoron a páratlanított, lehűlt levegő kissé megmelegszik és ismét távozik. Az így feldolgozott, szárazabb levegő újra elkeveredik a helyiség levegőjével. A helyiség levegőjének a készüléken keresztül folyó, állandó keringése miatt csökken a páratartalom a felállítási helyiségben.

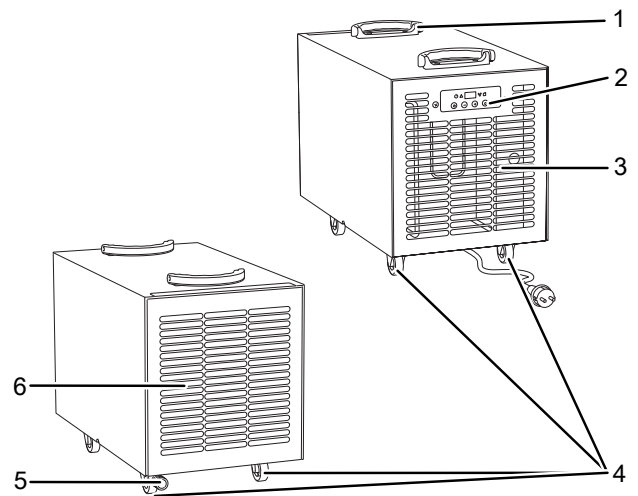
A levegő hőmérsékletétől és a relatív páratartalomtól függően a kondenzált víz állandóan, vagy csak a periodikus leolvasztás alatt a kondenzáltcába csöpög. A kondenzvizet egy csőcsatlakozáson keresztül szállítja ki a készülékből. Ehhez kondenzvízleeresztő tömlőt kell a készülék tömlőcsatlakozójára dugni és ezen át történik a kondenzvíz leeresztése.

A készülék forrógázos leolvasztó automatikával rendelkezik. Itt a hűtőkör forró gázát aktívan felhasználják a gyors és hatékony leolvasztáshoz. Ezáltal a készülék 15 °C alatti hőmérsékleteken is hatékony.

A készüléket a kezelés és a működés ellenőrzése céljára kezelőtáblával láttuk el.

Az üzem közben fellépő hőkisugárzás miatt a szobahőmérséklet kissé megemelkedhet.

Készülék bemutatása



Sz.	Megnevezés
1	szállítófogantyú
2	kezelőfelület
3	levegőkilépő nyílás
4	szállítógörgők, rögzíthetők
5	kondenzvízleeresztő tömlőcsatlakozó
6	levegőbeengedés levegőszűrővel

Szállítás és tárolás

Utalás

Ha a készüléket szakszerűtlenül tárolja vagy szállítja, a készülék megsérülhet.

Vegye figyelembe a készülék szállítására és tárolására vonatkozó információkat.

Szállítás

Vegye figyelembe, hogy esetleg további szállítási előírások érvényesek éghető hűtőközeget tartalmazó készülékekre. Az alkalmazandó szállítási előírásokból derül ki az együtt szállítható felszerelésrészek elhelyezése vagy készülékrészek maximális száma.

A készülék a könnyebb szállítás érdekében fogantyúval van ellátva.

A készülék a könnyű szállítás érdekében szállítógörgőkkel van ellátva.

Tartsa be a következő utasításokat minden szállítás **előtt**:

- Kapcsolja ki a készüléket.
- Úgy húzza ki a hálózati csatlakozókábelt a dugaszolóaljzatból, hogy a csatlakozódugónál fogja meg.
- Engedje le a maradék kondenzvizet a készülékből és a kondenzvízeeresztő tömlőből (lásd "Karbantartás" fejezet).
- Ne használja húzósinórnak a hálózati csatlakozókábelt.
- A készüléket csak szilárd és sima felületen gurítsa.

Tartsa be a következő utasításokat minden szállítás **után**:

- Szállítás után állítsa fel függőlegesen a készüléket.

Tárolás

Tartsa be a következő utasításokat minden tárolás **előtt**:

- Engedje le a maradék kondenzvizet a készülékből és a kondenzvízeeresztő tömlőből (lásd "Karbantartás" fejezet).
- Úgy húzza ki a hálózati csatlakozókábelt a dugaszolóaljzatból, hogy a csatlakozódugónál fogja meg.

Ha nem használja a készüléket, tartsa be a következő tárolási feltételeket:

- A készüléket csak 4 m²-nél nagyobb alapterületű helyiségben tárolja (DH 25 S).
- Csak olyan helyiségekben tartsa a készüléket, amelyekben nincs gyújtóforrás (pl. nyílt láng, bekapcsolt gázkészülék vagy elektromos fűtőkészülék).
- A készüléket száraz és fagytól és hőségtől védett helyen tárolja.
- Óvja meg a készülék szükség esetén egy burkolattal a por behatolása ellen.
- A készülék rongálódásának elkerülése érdekében ne helyezzen más készüléket vagy tárgyat a készülékre.

Szerelés és üzembe helyezés

Szállítási terjedelem

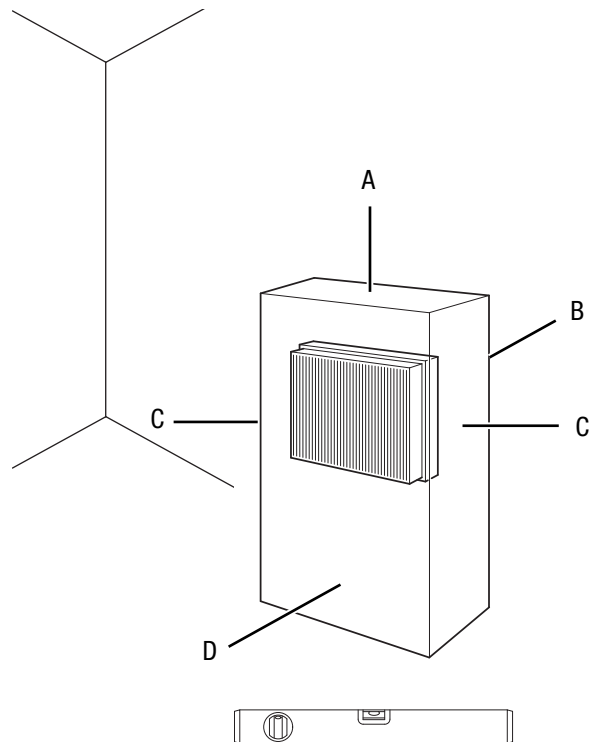
- 1 x készülék
- 1 x levegőszűrő
- 1 x útmutató

Készülék kicsomagolása

1. Nyissa ki a karton és vegye ki a készüléket.
2. Távolítsa el a készülékről teljesen a csomagolást.
3. Tekerje teljesen le a hálózati kábelt. Ügyeljen arra, hogy a hálózati csatlakozókábel ne legyen sérült és ne sértse meg Ön se a letekerésnél.

Üzembe helyezés

A készülék felállításakor tartsa be a minimális távolságot falaktól és tárgyaktól, a „Műszaki függelék” fejezet szerint.



- A készülék újbóli használatba vétele előtt vizsgálja át a hálózati kábel állapotát. Ha kétségei vannak a kábel kifogástalan állapotát illetően, hívja fel a vevőszolgálatot.
- Csak olyan helyiségekben állítsa fel a készüléket, amelyekben az esetleg kiszökött hűtőközeg nem gyűlhet össze.
- Csak olyan helyiségekben állítsa fel a készüléket, amelyekben nincs gyújtóforrás (pl. nyílt láng, bekapcsolt gázkészülék vagy elektromos fűtőkészülék).
- Állítsa fel a készüléket függőlegesen és stabilan teherbíró alapfelületen.

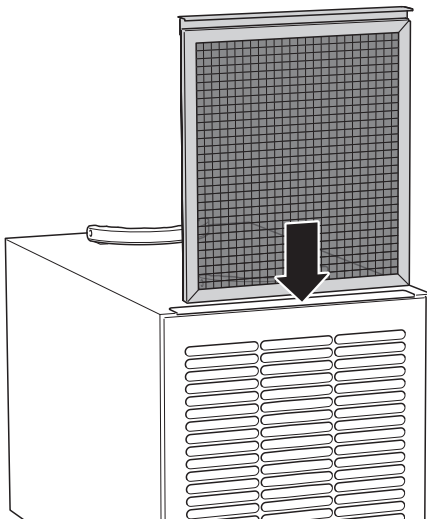
- Kerülje a botlásveszélyt a hálózati kábel, ill. további elektromos kábelek fektetésénél, különösen akkor, ha a készülék a helyiség közepén van felállítva. Használjon kábelhidakat.
- Győződjön meg arról, hogy a kábelhosszabbítók teljesen ki-, ill. le vannak tekerve.
- A készülék felállításakor tartson kellő távolságot a hőforrásoktól.
- Figyeljen arra, hogy függönyök vagy más tárgyak ne akadályozzák a levegő áramlását.
- A készülék felállításánál, különösen vizes helyeken biztosítsa a készüléket egy, az előírásoknak megfelelő hibaáram-védőkészülékkel (FI-védőkapcsoló).

Levegősűrő behelyezése

Utalás

Ne üzemeltesse a készüléket a levegőbeeresztő nyíláson levegősűrő behelyezése nélkül!
Levegősűrő nélkül erősen elszennyeződik a készülék belseje, ezáltal csökkenhet a teljesítmény és a készülék rongálódhat.

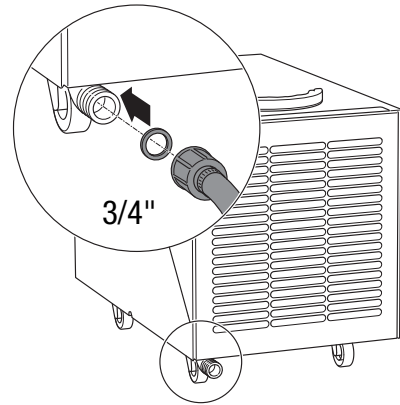
- Győződjön meg bekapcsolás előtt arról, hogy a levegősűrő be van szerelve.



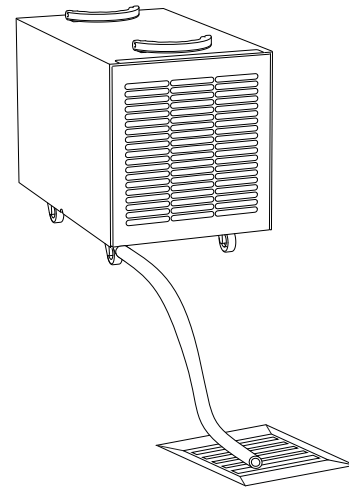
A kondenzvízleeresztő tömlő csatlakoztatása

A működés közben keletkező kondenzvizet egy kondenzvízleeresztő tömlővel le kell engedni. Kössön össze egy kondenzvízleeresztő tömlőt a következőképpen a készülékkel:

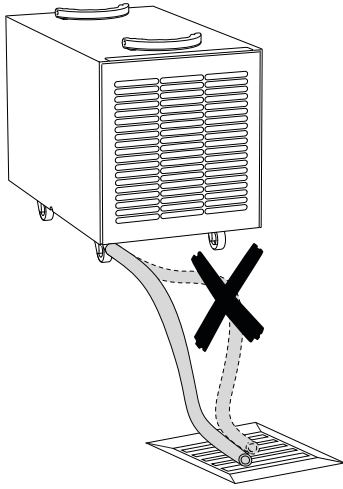
- ✓ Egy megfelelő kondenzvízleeresztő tömlő (3/4"-os csatlakozás) rendelkezésre áll.
 - ✓ A készülék ki van kapcsolva.
1. Csatlakoztassa a kondenzvízleeresztő tömlőt a házon lévő kondenzvíztömlő csatlakozóra (5).



2. Győződjön meg róla, hogy a kondenzvízleeresztő tömlő szabályosan csatlakoztatva van a készülékre és nem sérült.
3. Vezesse a tömlő másik végét egy megfelelő lefolyóhoz (pl. padlólefolyóhoz vagy eléggé nagy gyűjtőtartályhoz). Vegye figyelembe, hogy a tömlőnek nem szabad megtörni.



4. Győződjön meg róla, hogy a kondenzvízleeresztő tömlő folyamatos lejtéssel rendelkezik.



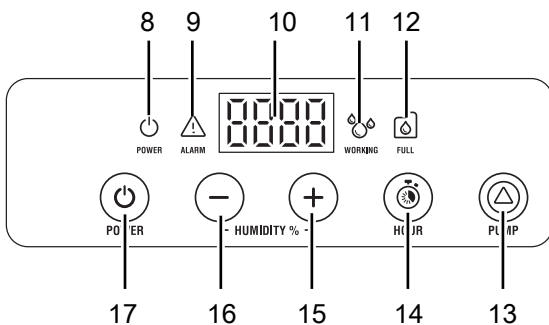
A hálózati kábel csatlakoztatása

- Dugja a hálózati csatlakozódugót szabályszerűen biztosított dugaszolóaljzatba.

Kezelés

Kezelőfelület

- Kerülje a nyitott ajtókat és ablakokat.
- A készülék a bekapcsolás után teljesen automatikusan működik.
- A ventilátor a beállított kívánt érték eléréséig vagy a készülék lekapcsolásáig folyamatosan működik.
- Kb. 35 perc működési idő után a készülék szükség szerint kb. 3 percre fagyaltalanításra kapcsol.



Sz.	Megnevezés	Jelentés
8	POWER LED	Készenléti üzemmódban és működés közben világít
9	RIASZTÁS LED	Hibaüzenetnél világít
10	Szegmenskijelző	A kívánt helyiség-páratartalom kijelzése
11	WORKING LED	A kompresszor bekapcsolt állapotában világít
12	FULL LED	Teli kondenzvíztálcánál világít

Sz.	Megnevezés	Jelentés
13	PUMP gomb	A kondenzvíztálca maradék vizének leürítése
14	HOURL gomb	Üzemórakijelző aktiválása vagy deaktiválása Az üzemóraszámot a szegmenskijelzőben (10) mutatja.
15	Érték növelése gomb	A kívánt relatív helyiség-páratartalom (30 % ... 80 %) növelése
16	Érték csökkentése gomb	A kívánt relatív helyiség-páratartalom (30 % .. 80 %) csökkentése
17	POWER gomb	A készülék be- és kikapcsolása



Figyelmeztetés villamos feszültségre

Áramütés veszélye!

A készülék nem rendelkezik a nedves helyiségekben való használathoz szükséges védettségi osztállyal.

Áramütés veszélye áll fenn!

Ne használja a készüléket nedves helyiségekben (például fürdőszobákban és mosókonyhákban) és sohasse merítse vízbe!

A készülék bekapcsolása

Miután a készüléket a "Szerelés és üzembe helyezés" fejezetben leírtak szerint üzemkészben felállította, bekapcsolhatja a készüléket.

Nyomja meg a **POWER** gombot (17). A készülék a páratlanítás funkcióval indul.

Utalás

A készüléket kizárólag álló helyzetben működtesse, mert különben a kompresszor megsérülhet.

Utalás

Ha a készüléket kikapcsolja és rögtön utána újra bekapcsolja, a készülék visszaindulása kb. 4 percig tart.

A helyiség kívánt páratartalmának beállítása

Az előre beállított helyiség-páratartalmat üzem közben bármikor módosíthatja.

- Nyomja meg az **Érték növelése** (15), ill. az **Érték csökkentése** (16) gombot a kívánt érték beállításához (30 %-tól 80 %-ig 10 %-os lépésekben).
⇒ Beállítás közben a szegmenskijelző villog.
- A szegmenskijelző az utolsó érték bevitele után kb. 4 másodperccel újra folyamatos fényel világít.
⇒ A kívánt helyiség-páratartalom beállítása megtörtént.

Folyamatos üzem beállítása

A készülék folyamatosan és a helyiséglevegő relatív páratartalmától függetlenül páratlanítja a levegőt.

- Nyomja az **Érték csökkentése** gombot (16) gombot addig, amíg a szegmenskijelzőben (10) megjelenik a *Cont* szöveg.

Automatikus jégtelenítés

Alacsony környezeti hőmérséklet mellett az elpárolgató eljégesezhet. A készülék ekkor automatikus jégtelenítést hajt végre.

A kompresszor kikapcsol és a ventilátor tovább üzemel, amíg a jégtelenítés befejeződik. A jégtelenítés időtartama változó.

Ne kapcsolja ki a készüléket az automatikus jégtelenítés alatt. Ne húzza ki a hálózati csatlakozódugót az aljzatból.

Memória funkció

Rövid áramkimaradások során a készülék megjegyzi a páratartalom kívánt értékének programozását. Az automatikus üzem előre programozott indulási és leállási időit nem tárolja.

Üzemen kívül helyezés



Figyelmeztetés villamos feszültségre

Ne érintse meg a hálózati csatlakozódugót nedves vagy vizes kézzel.

- Kapcsolja ki a készüléket.
- Úgy húzza ki a hálózati csatlakozókábelt a dugaszolóaljzatból, hogy a csatlakozódugónál fogja meg.
- Távolítsa el adott esetben a kondenzvíz leeresztőtömlőjét és az abban lévő vízmaradékot.
- Üritse ki adott esetben a kondenzvíztartályt.
- Tisztítsa meg a készüléket a "Karbantartás" fejezet szerint.
- Tárolja a készüléket a „Szállítás és tárolás” fejezet szerint.

Hibák és zavarok

A készülék kifogástalan működését a gyártás alatt többször ellenőriztük. Ha ennek ellenére működési zavarok lépnének fel, vizsgálja át a készüléket a következő felsorolás szerint.

A készülék nem indul el:

- Ellenőrizze a hálózati csatlakozást.
- Ellenőrizze, hogy sérült-e a hálózati kábel.
- Ellenőrizze a helyi hálózati biztosítékot.
- Ellenőrizze a szintet a kondenzvíztálcában és adott esetben ürítse ki. A FULL LED-nek (12) nem szabad világítania.
- Végeztesse el az elektromos átvizsgálást egy hűtő- és klímatechnikai szaküzemmel, vagy a Trotec-kel.

A készülék működik, de nem képződik kondenzátum:

- Ellenőrizze, hogy jól van-e behelyezve a kondenzvízleeresztő tömlő.
- Ellenőrizze a helyiség hőmérsékletét. Vegye figyelembe a készülék megengedett munkatartományát a műszaki adatok szerint.
- Győződjön meg arról, hogy a relatív páratartalom megfelel a műszaki adatoknak.

- Ellenőrizze az előzetesen beállított, kívánt páratartalmat. A páratartalomnak a felállítás helyén legalább 3 %-kal az elért érték fölött kell lennie. Adott esetben csökkentse az előzetesen beállított, kívánt páratartalmat.
- Ellenőrizze a kondenzvíszivattyú kifogástalan működését, ill. a szokásostól eltérő vibrációját és zajokat. Távolítsa el a külső szennyeződések (lásd Karbantartás fejezet).
- Ellenőrizze, hogy elszennyeződött-e a levegőszűrő. Szükség esetén tisztítsa ki, ill. cserélje ki a levegőszűrőt (lásd Karbantartás fejezet).
- Ellenőrizze kívülről a kondenzátort és a kondenzvíszivattyút, hogy elszennyeződött-e (lásd Karbantartás fejezet). Tisztítsa meg a készülék szennyezett belsejét egy szaküzemmel vagy a Trotec-kel.

A készülék hangos, ill. vibrál:

- Ellenőrizze, hogy elszennyeződött-e a levegőszűrő. Szükség esetén tisztítsa ki, ill. cserélje ki a levegőszűrőt (lásd Karbantartás fejezet).
- Ellenőrizze, hogy a készülék függőlegesen és stabilan áll.

A készülék nagyon meleg, hangos, ill. veszít a teljesítményéből:

- Ellenőrizze, hogy elszennyeződött-e a levegőbeengedés és a levegőszűrő. Távolítsa el a külső szennyeződések.
- Ellenőrizze, hogy elszennyeződött-e a készülék belseje, különösen a ventilátor, a ventilátorház, az elpárolgató, a kondenzátor és a kondenzvíszivattyú kívülről (lásd Karbantartás fejezet). Tisztítsa meg a készülék elszennyeződött belsejét egy hűtő- és klímatechnikai szaküzemmel vagy a Trotec-kel.

Készüléke nem működik az ellenőrzések után sem kifogástalanul?

Lépjen kapcsolatba az ügyfélszolgálattal. Vigye a készüléket adott esetben javításra egy hűtő- és klímatechnikai szaküzembe, vagy a Trotechez.

Hibakódok

A helyes hibatáblázat használatához a készülék indításánál először olvassa le a szoftververziót a szegmenskijelzőben (10).

A szegmenskijelző (10) a következő hibaüzeneteket mutathatja:

Szoftververzió 5501

Üzenet	Ok	Elhárítás
LOt	A helyiség hőmérséklete alacsonyabb, mint 0,5 °C	A készüléket csak >10 °C hőmérsékleten indítsa újra. Ha a készülék nem indítható el, akkor kapcsolja ki és válassza le az áramellátásról.
Prob	A nedvességszenzor hibásan működik	A készülék nedvességszabályozás nélkül működik folyamatos üzemben. Vizsgáltsa át a készüléket egy hűtés- és klímatechnikai szaküzemmel és szükség szerint cseréltesse ki a nedvességszenzort.
Pro3	A környezeti hőmérséklet érzékelője hibásan működik	A készülék készenléti üzemmódba kapcsol. Vizsgáltsa át a készüléket egy hűtés- és klímatechnikai szaküzemmel és szükség szerint cseréltesse ki a környezeti hőmérséklet érzékelőjét.
dEFr	A leolvasztótermosztát hibásan működik	A készülék készenléti üzemmódba kapcsol. Vizsgáltsa át a készüléket egy hűtés- és klímatechnikai szaküzemmel és szükség szerint cseréltesse ki a leolvasztótermosztátot.

Karbantartás

Karbantartási időközök

Karbantartási és ápolási időközök	minden üzembe helyezés előtt	szükség esetén	legalább 2 hetenként	legalább 4 hetenként	legalább 6 hónaponként	legalább évenként
A kondenzvíz-szivattyú, kondenzvíztálca, ill. a kondenzációs szárítógép leürítése		X				
Beszívó- és kifújónyílások vizsgálata szennyeződésre, idegen testekre, esetleges tisztítás	X			X		
Külső tisztítás		X				X
Készülék belseje szennyeződésének vizuális vizsgálat		X		X		
Beszívórács és levegőszűrő vizsgálata szennyeződésre, idegen testekre, esetleges tisztítás, ill. csere	X		X			
Levegőszűrő kicserélése					X	
Sérülések vizsgálata	X					
Rögzítőcsavarok ellenőrzése		X				X
Próbaüzem						X

Karbantartási és ápolási jegyzőkönyv

Készüléktípus:

Készülékszám:

Karbantartási és ápolási időközök	1	2	3	4	5	6	7	8	9	10	11	12	13	14	15	16
Beszívó- és kifújónyílások vizsgálata szennyeződésre, idegen testekre, esetleges tisztítás																
Külső tisztítás																
Készülék belseje szennyeződésének vizuális vizsgálat																
Beszívórács és levegőszűrő vizsgálata szennyeződésre, idegen testekre, esetleges tisztítás, ill. csere																
Levegőszűrő kicserélése																
Sérülések vizsgálata																
Rögzítőcsavarok ellenőrzése																
Próbaüzem																
Megjegyzések																

1. Dátum:	2. Dátum:	3. Dátum:	4. Dátum:
Aláírás:	Aláírás:	Aláírás:	Aláírás:
5. Dátum:	6. Dátum:	7. Dátum:	8. Dátum:
Aláírás:	Aláírás:	Aláírás:	Aláírás:
9. Dátum:	10. Dátum:	11. Dátum:	12. Dátum:
Aláírás:	Aláírás:	Aláírás:	Aláírás:
13. Dátum:	14. Dátum:	15. Dátum:	16. Dátum:
Aláírás:	Aláírás:	Aláírás:	Aláírás:

Karbantartást megelőző tevékenységek



Figyelmeztetés villamos feszültségre

Ne érintse meg a hálózati csatlakozódugót nedves vagy vizes kézzel.

- Kapcsolja ki a készüléket.
- Úgy húzza ki a hálózati csatlakozókábelt a dugaszolóaljzatból, hogy a csatlakozódugónál fogja meg.



Figyelmeztetés villamos feszültségre

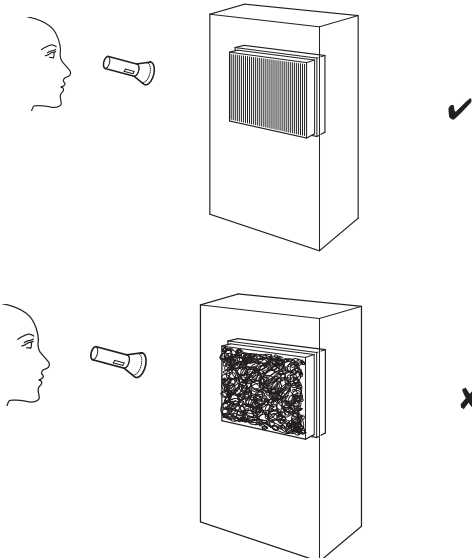
Csak meghatalmazott szaküzemek vagy a Trotec végezhetnek el olyan tevékenységet, amelyhez a készülék felnyitása szükséges.

A ház tisztítása

Tisztítsa meg a házat egy megnedvesített, puha, nem szálazó kendővel. Ügyeljen arra, hogy ne hatoljon be nedvesség a készülékházba. Ügyeljen arra, hogy villamos alkatrészeket ne érhesse nedvesség. A kendő nedvesítéséhez ne használjon agresszív tisztítószeret, például tisztítósprayket, oldószereket, alkoholtartalmú tisztítószeret vagy súrolószereket.

Készülék belseje szennyeződésének vizuális vizsgálat

1. Vegye ki a levegőszűrőt.
2. Világítson be egy zseblámpával a készülék nyílásaiba.
3. Ellenőrizze, hogy elszennyeződött-e a készülék belseje.
4. Ha tömör porréteget ismer fel, tisztíttassa ki a készülék belsejét egy hűtő- és klímatechnikai szaküzemmel, vagy a Trotec-kel.
5. Helyezze ismét be a levegőszűrőt.



Hűtőközegkör



Veszély

Propán (R290) természetes hűtőközeg!

H220 – Rendkívül tűzveszélyes gáz.

H280 – Nyomás alatt lévő gázt tartalmaz; hő hatására robbanhat.

P210 – Hőtől, forró felületektől, szikrától, nyílt lángtól, valamint más gyújtóforrásoktól távol tartandó. Nem szabad dohányozni.

P377 – Égő szivárgó gáz: Csak akkor szabad a tüzet oltani, ha a szivárgás biztonságosan megszüntethető.

P410+P403 – Napfénytől védendő. Jól szellőző helyen tárolandó.



Veszély

Hűtőközeg 2,3,3,3-tetrafluorpropén (R1234yf)!

H220 – Rendkívül tűzveszélyes gáz.

H280 – Nyomás alatt lévő gázt tartalmaz; hő hatására robbanhat.

P210 – Hőtől, forró felületektől, szikrától, nyílt lángtól, valamint más gyújtóforrásoktól távol tartandó. Nem szabad dohányozni.

P377 – Égő szivárgó gáz: Csak akkor szabad a tüzet oltani, ha a szivárgás biztonságosan megszüntethető.

P381 – Meg kell szüntetni az összes gyújtóforrást, ha ez biztonságosan megtehető.

P403 – Jól szellőző helyen tárolandó.

- A teljes hűtőközegkör karbantartást nem igénylő, hermetikusan zárt rendszer és csak hűtő- és klímatechnikai szaküzemek vagy a Trotec végezhet rajta karbantartást, ill. javítást.

Levegőszűrő tisztítása

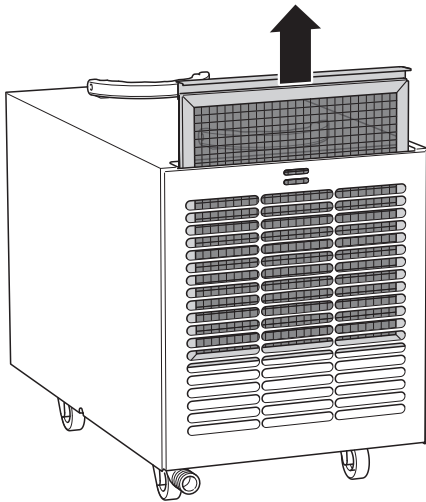
A levegőszűrőt szennyeződés esetén tisztítani kell. Ez pl. csökkent teljesítményben nyilvánul meg (lásd "Hibák és zavarok" fejezetet).



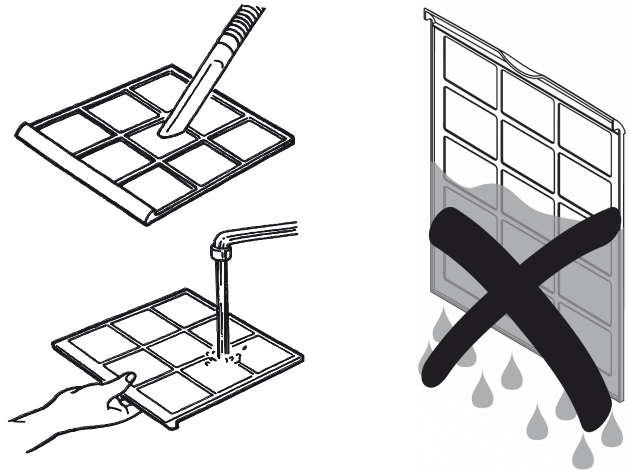
Figyelmeztetés

Győződjön meg arról, hogy a levegőszűrő nem elhasznált és nem is sérült. A levegőszűrő szélei és sarkai nem lehetnek deformáltak és lekerekedettek. Bizonyosodjon meg a levegőszűrő újbóli behelyezése előtt arról, hogy az sértetlen és száraz!

1. Vegye ki a levegőszűrőt a levegőbeeresztő nyíláson (6) a készülékből.

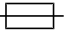


2. Tisztítsa meg a szűrőt puha, nem szálazó, enyhén nedves kendővel. Ha a szűrő erősen szennyezett, semleges tisztítószerrel kevert meleg vízzel tisztítsa.

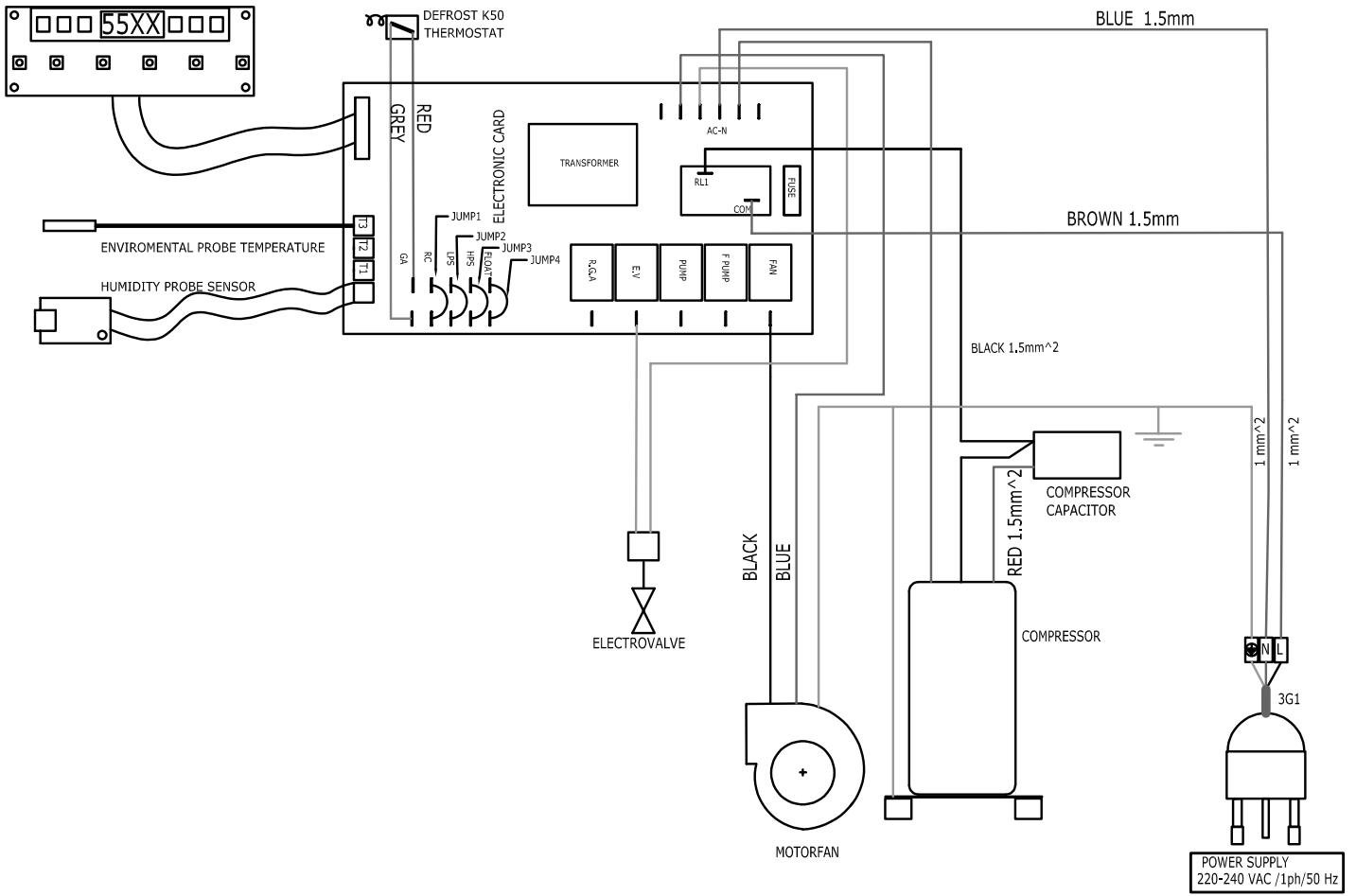


3. Hagyja teljesen megszáradni a szűrőt. Ne rakja be a nedves állapotban a szűrőt a készülékbe!
4. Helyezze be a levegőszűrőt ismét a készülékbe.

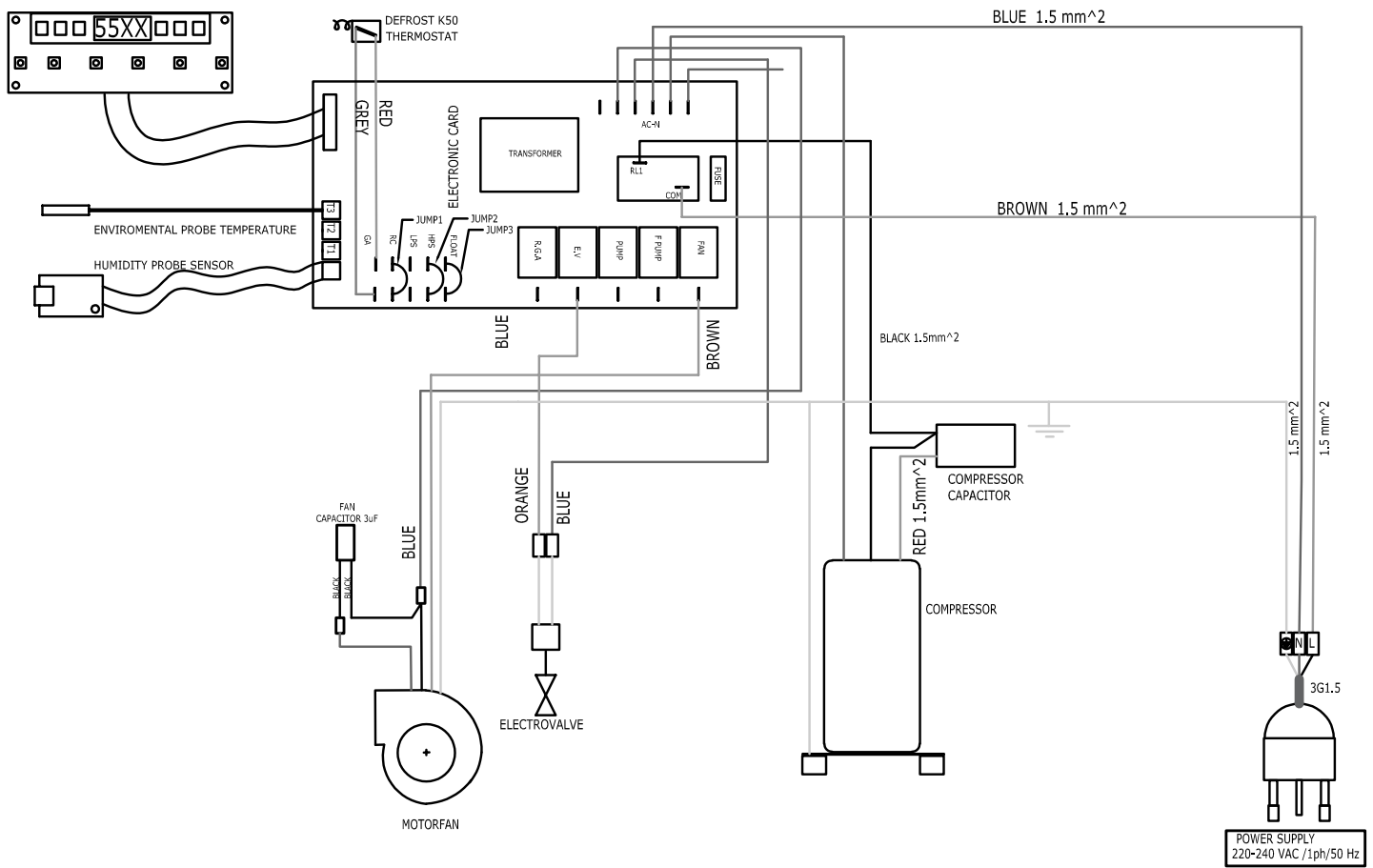
Műszaki függelék
Műszaki adatok

Paraméter	Érték	
Modell	DH 25 S	DH 65 S
Párátlanító teljesítmény / 24 h 30 °C-on / 80 % rH páratartalomnál	40 l	80 l
Levegőmennyiség	450 m ³ /h	1100 m ³ /h
Megengedett nyomás, max.	2,5 MPa	2,5 MPa
Nyomás beszívó oldal	1,0 MPa	0,6 MPa
Nyomás kilépő oldal	2,5 MPa	2,5 MPa
Munkatartomány (hőmérséklet)	1–35 °C	1–35 °C
Munkatartomány (relatív páratartalom)		
30 °C alatt	35-től 93 % rH-ig	35-től 98 % rH-ig
30–32 °C	35-től 90 % rH-ig	35-től 90 % rH-ig
32–35 °C	35-től 70 % rH-ig	35-től 70 % rH-ig
Hálózati csatlakozás	220-240 V ~ 50 Hz	220-240 V ~ 50 Hz
Teljesítményfelvétel	0,7 kW	1,48 kW
Névleges áram	3,1A	7,6A
Indítási csúcsáram	16A	16A
Biztosíték 	T 10 A 250 V	T 10 A 250 V
Védettség	IPX0	IPX0
Hűtőközeg	R290	R1234yf
Hűtőközeg mennyisége	152 g	750 g
GWP tényező	3	4
CO ₂ -egyenérték	0,000456 t	0,00300 t
Zajszint 3 m távolságban	51 dB(A)	56 dB(A)
Min. távolság falaktól / tárgyaktól:		
	A: fent: 50 cm	50 cm
	B: hátul: 50 cm	50 cm
	C: oldalt: 50 cm	50 cm
	D: elöl: 50 cm	50 cm
hosszúság x szélesség x magasság	420 x 350 x 580 mm	580 x 730 x 580 mm
Súly	34 kg	55 kg

DH 25 S kapcsolási rajz



DH 65 S kapcsolási rajz

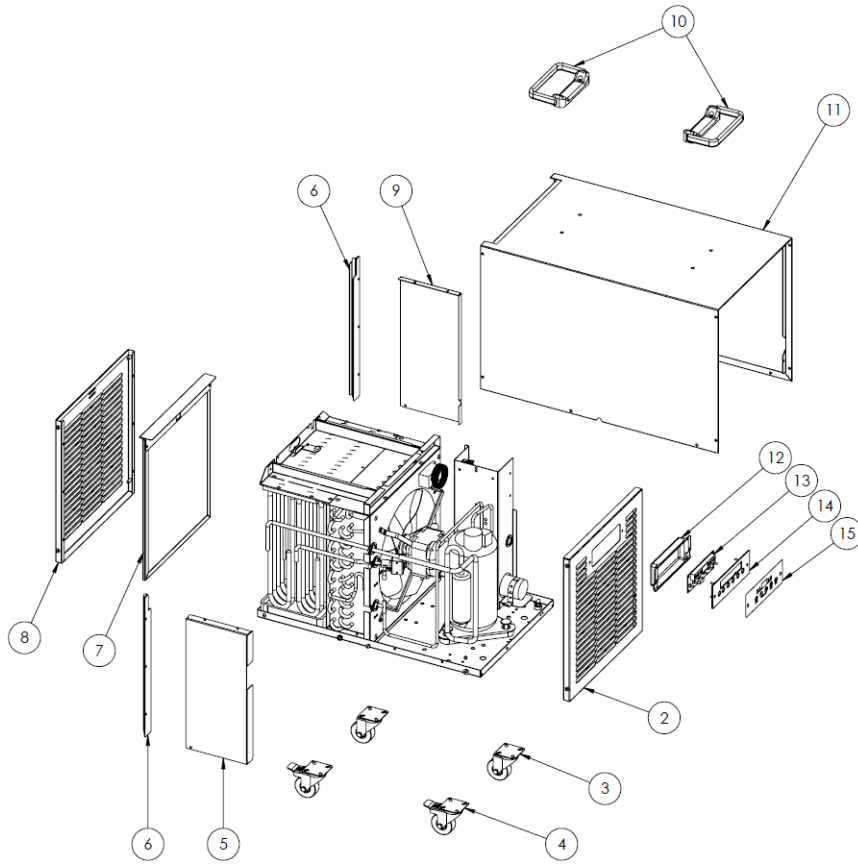


DH 25 S - 1. robbantott ábra



Infó

Az alkatrészek pozíciószámai különböznek a szerkezeti egységeknek a használati utasításban használt pozíciószámaiktól.



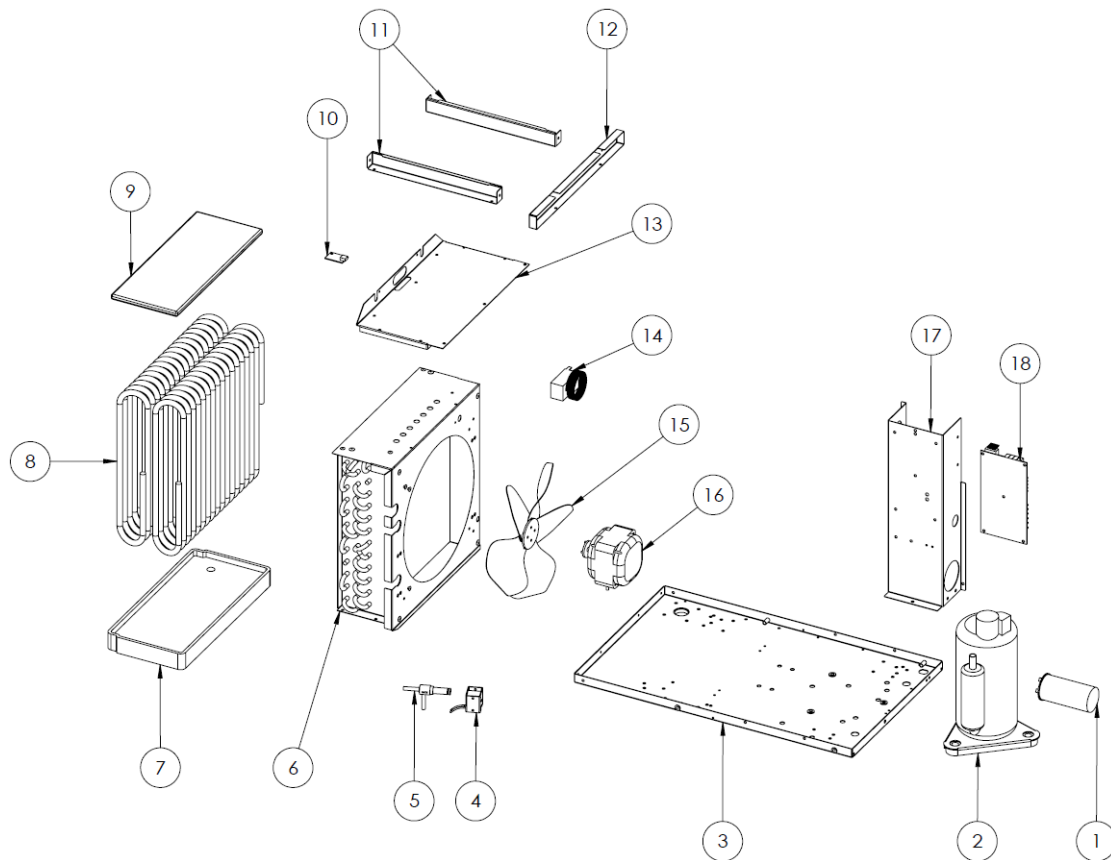
Sz.	Alkatrész	Sz.	Alkatrész
1	Shuko plug	9	Evaporator closing Sx
2	Front grille	10	Handle
3	Wheel Ø50	11	Cover
4	Wheel Ø50 with brake	12	Display protection
5	Evaporator closing Dx	13	Display
6	Filter lane	14	Display support
7	Filter + filter holder	15	Display label
8	Rear grille		

DH 25 S - 2. robbantott ábra



Infó

Az alkatrészek pozíciósámai különböznek a szerkezeti egységeknek a használati utasításban használt pozíciósámaiktól.



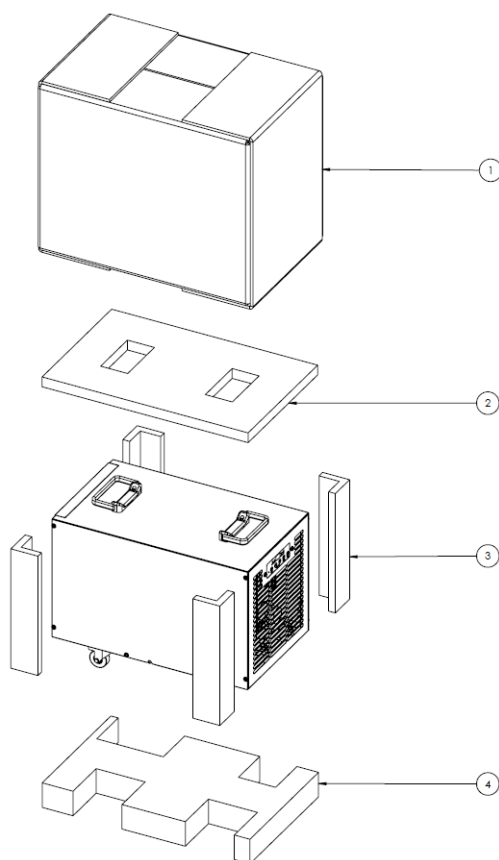
Sz.	Alkatrész	Sz.	Alkatrész
1	Running capacitor	10	Humidity sensor
2	Compressor Kit	11	Side lane humidity sensor
3	Bottom	12	Front lane humidity sensor
4	Sanhua coil	13	Evaporator top
5	Solenoid valve	14	Thermostat K50
	Solenoid valve with sanhua coil	15	Plastic fan
6	Condenser	16	Motor fan
7	Upper condensate tray	17	Electrical cabinet panel
8	Evaporator	18	Electronic board PCB
9	Lower condensate tray		

DH 25 S - 3. robbantott ábra



Infó

Az alkatrészek pozíciósámai különböznek a szerkezeti egységeknek a használati utasításban használt pozíciósámaiktól.



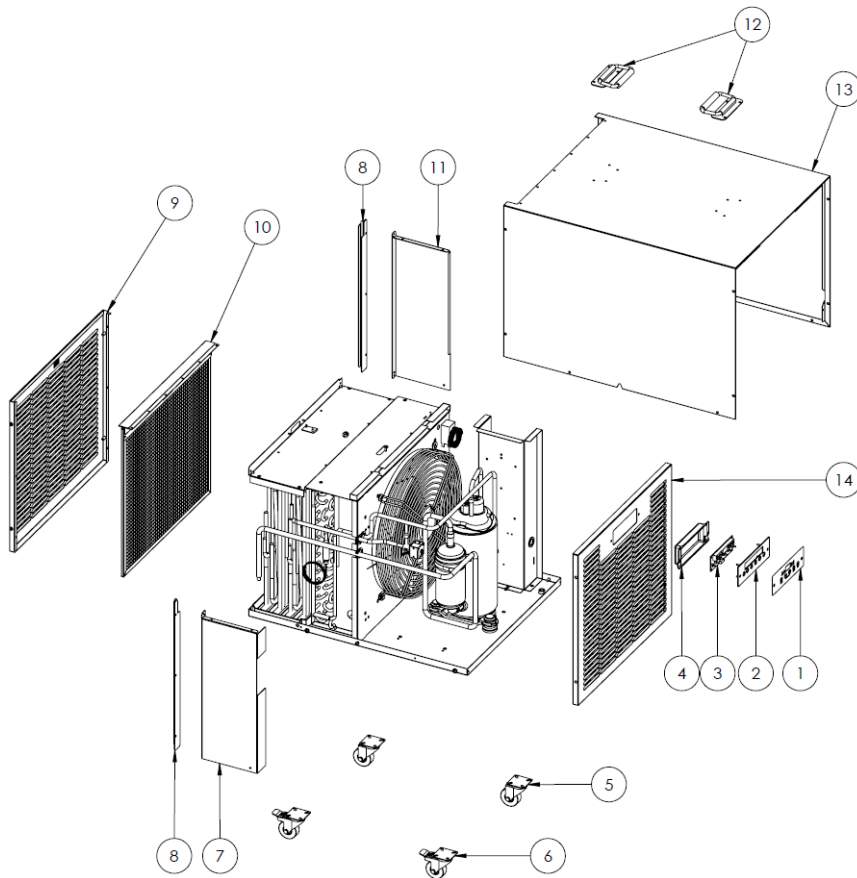
Sz.	Alkatrész	Sz.	Alkatrész
1	cardboard box	3	PSE corner
2	PSE top	4	PSE bottom

DH 65 S - 1. robbantott ábra



Infó

Az alkatrészek pozíciósámai különböznek a szerkezeti egységeknek a használati utasításban használt pozíciósámaiktól.

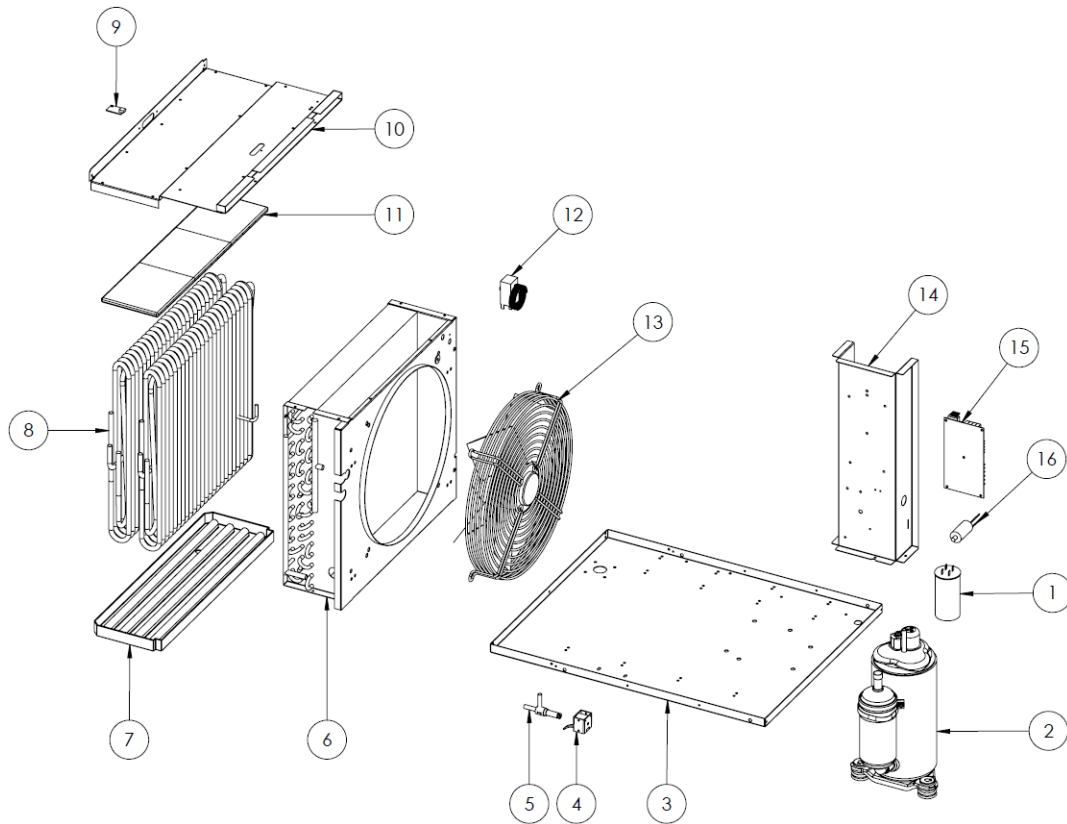


Sz.	Alkatrész	Sz.	Alkatrész
1	Display label	8	Filter lane
2	Display support	9	Rear grille
3	Display	10	Filter + filter holder
4	Display protection	11	Evaporator closing Sx
5	Wheel Ø50	12	Handle
6	Wheel Ø50 with brake	13	Cover
7	Evaporator closing Dx	14	Front grille

DH 65 S - 2. robbantott ábra

Infó

Az alkatrészek pozíciószámai különböznek a szerkezeti egységeknek a használati utasításban használt pozíciószámaiktól.



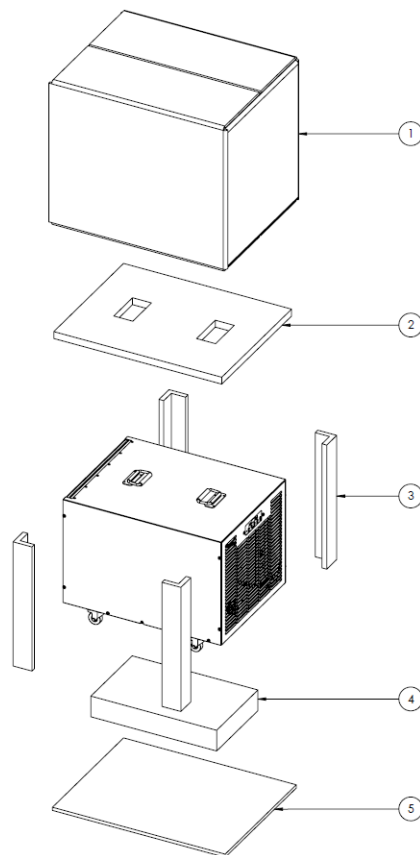
Sz.	Alkatrész	Sz.	Alkatrész
1	Running capacitor	9	Humidity sensor
2	Compressor Kit	10	Evaporator top
3	Bottom	11	Lower condensate tray
4	Sanhua coil	12	Thermostat K50
5	Solenoid valve	13	Cooling
	Solenoid valve with sanhua coil	14	Electrical cabinet panel
6	Condenser	15	Electronic board PCB
7	Upper condensate tray	16	Fan running capacitor
8	Evaporator		

DH 65 S - 3. robbantott ábra



Infó

Az alkatrészek pozíciósámai különböznek a szerkezeti egységeknek a használati utasításban használt pozíciósámaiktól.



Sz.	Alkatrész	Sz.	Alkatrész
1	cardboard box	4	PSE bottom
2	PSE top	5	PSE bottom plate
3	PSE corner		

Ártalmatlanítás

A csomagolóanyagokat mindig környezetvédelmi szempontból megfelelő módon és az ártalmatlanításra vonatkozó, érvényes, helyi előírások szerint ártalmatlanítsa.



Egy használt elektromos vagy elektronikus készüléken látható áthúzott szemetes szimbólum azt jelzi, hogy használati idejének végén nem szabad háztartási hulladékba dobni. Az Ön közelében gyűjtőhelyek állnak rendelkezésre használt elektromos és elektronikus készülékek ingyenes leadásához. A címeteket a városi, ill. helyi önkormányzattól tudhatja meg. Sok EU-oroszra vonatkozóan a <https://hub.trotec.com/?id=45090> weboldalon is tájékozódhat további leadási lehetőségekről. Egyébként szíveskedjen az országában berendezések hulladékainak hasznosítására hivatalosan engedélyezett helyhez fordulni.

Elektromos és elektronikus készülék-hulladékok szelektív gyűjtésének az a célja, hogy lehetővé tegye a készülék-hulladékok anyagainak, ill. a hulladékok más formában történő hasznosítását, továbbá elkerüljük a környezetre és az emberi egészségre ható negatív következményeket az esetleg a készülékekben lévő veszélyes anyagok ártalmatlanítása során.

DH 25 S

A készülékben lévő propán hűtőközeget csak megfelelő tanúsítvánnyal rendelkező cégekkel, szakszerűen ártalmatlaníttassa, a nemzeti törvényeknek megfelelően (Európai Hulladék Katalógus: 160504).

DH 65 S

A készülék fluorozott hűtőközeggel működik, ami veszélyes lehet a környezetre és hozzájárulhat a globális felmelegedéshez, ha a légkörbe jut.

További információkat az adattáblán talál.

Szakszerűen, az érvényes nemzeti törvényeknek megfelelően ártalmatlaníttassa a készülékben található hűtőközeget.

Megfelelőségi nyilatkozat

Az eredeti megfelelőségi nyilatkozat fordítása a gépekről szóló 2006/42/EK irányelv II. melléklet 1. rész A szakasza értelmében

Mi, a Trotec GmbH kizárólagos felelősséggel kijelentjük, hogy a lent nevezett termék fejlesztése, tervezése és gyártása a gépekről szóló EK-irányelv követelményeivel összhangban történt az irányelv 2006/42/EK változata szerint.

Termékmodell / termék: DH 25 S
DH 65 S

Terméktípus: kondenzációs szárítógép

Induló gyártási év: 2022

Vonatkozó EU-irányelvek:

- 2011/65/EU: 2011.07.01.
- 2014/30/EU: 2014.03.29.

Alkalmazott harmonizált szabványok:

- EN 378-2:2016
- EN 55014-1:2017
- EN 55014-1:2017/A11:2020
- EN 60335-1:2012
- EN 60335-1:2012 + AC:2014
- EN 60335-1:2012/A11:2014
- EN 60335-1:2012/A13:2017
- EN 60335-2-40:2003
- EN 60335-2-40:2003/A1:2006
- EN 60335-2-40:2003/A2:2009
- EN 60335-2-40:2003/A11:2004
- EN 60335-2-40:2003/A12:2005
- EN 60335-2-40:2003/A13:2012
- EN 60335-2-40:2003/A13:2012/AC:2013
- EN 60335-2-40:2003/AC:2006
- EN 60335-2-40:2003/AC:2010
- EN IEC 63000:2018

Alkalmazott nemzeti szabványok és műszaki előírások:

- EN 55014-2:2015
- EN 60335-1:2012/A1:2019
- EN 60335-1:2012/A2:2019
- EN 60335-1:2012/A14:2019
- EN IEC 60335-2-40:2018

Gyártó és a műszaki dokumentációért felelős neve:

Trotec GmbH

Grebener Straße 7, D-52525 Heinsberg

Telefon: +49 2452 962-400

E-mail: info@trotec.de

A kiállítás helye és dátuma:

Heinsberg, 04.01.2022

Detlef von der Lieck, ügyvezető

Trotec GmbH

Grebener Str. 7
D-52525 Heinsberg

☎ +49 2452 962-400

☎ +49 2452 962-200

✉ info@trotec.com

www.trotec.com